


# KUPNÍ SMLOUVA

číslo prodávajícího: 121007/JMK  
ev. číslo kupujícího: 62-2-7753/2021







uzavřená podle zákona č. 89/2012 Sb., občanského zákoníku ve znění pozdějších předpisů  
(dále jen „smlouva“).

## Článek 1.

### Smluvní strany:

- Česká republika – Hasičský záchranný sbor Jihomoravského kraje**  
se sídlem: Zubatého 685/1, 614 00 Brno  
IČO: 70884099  
DIČ: CZ70884099  
Zastoupená: plk. Ing. Jiřím Pelikánem,  
ředitelem Hasičského záchranného sboru Jihomoravského kraje  
Bankovní spojení: Česká národní banka, pobočka Brno  
Číslo účtu: 10039881/0710  
Tel. / e-mail.:   
ID datové schránky: ybiaiuv  
(dále jen „**kupující**“)

a

- WISS CZECH, s.r.o.**  
se sídlem: Uherský Brod, Prakšická 2784, 688 01 Uherský Brod  
zapsána ve veřejném rejstříku, vedeném Krajským soudem v Brně,  
oddíl C, vložka 72902  
IČO: 29305934  
DIČ: CZ29305934  
Bankovní spojení:   
Číslo účtu:   
Bankovní spojení:   
Číslo účtu:   
Zastoupená:   
Tel. / e-mail.:   
ID datové schránky: f2989i9  
(dále jen „**prodávající**“)

## Článek 2.

### Základní ustanovení

- Tato smlouva se uzavírá na základě rámcové dohody čj.: MV-10619-30/PO-PSM-2021 (u kupujícího ev.č.: 62-2-7747/2021), která byla uzavřena prodávajícím s centrálním zadavatelem.
- Smluvní strany se v souladu s ustanovením § 2079 a násl. zákona č. 89/2012 Sb., občanského zákoníku, (dále jen „ObčZ“) dohodly, že se rozsah a obsah vzájemných práv a povinností z této smlouvy vyplývajících a neupravených touto smlouvou bude řídit příslušnými ustanoveními ObčZ a dalšími právními předpisy ČR.
- Smluvní strany prohlašují, že údaje uvedené v článku 1 této smlouvy a taktéž oprávnění k podnikání prodávajícího jsou v souladu s právní skutečností v době uzavření smlouvy.

Smluvní strany se zavazují, že změny údajů uvedených v článku 1 této smlouvy oznámí písemně bez prodlení druhé smluvní straně.

### **Článek 3. Předmět smlouvy**

1. Předmětem této smlouvy je dodávka **4 ks cisternových automobilových stříkaček CAS 20 4000/240 S 2 T na podvozku SCANIA P 500 B4x4HA CP28 včetně požárního příslušenství a komunikačních prostředků dle přílohy 3 této smlouvy** (dále jen „zboží“). Podrobný popis nabízeného zboží je přílohou č. 1 této smlouvy a je její nedílnou součástí.
2. Touto smlouvou se prodávající zavazuje dodat kupujícímu za podmínek v ní sjednaných zboží, specifikované v odst. 1 tohoto článku a převést na kupujícího vlastnické právo k němu.
3. Kupující se zavazuje zboží převzít a zaplatit za něj sjednanou kupní cenu.
4. Zboží (a veškeré jeho části) bude nové, nepoužité, nerepasované, certifikované, homologované, určené pro český trh, odpovídající kogentním právním předpisům ČR i EU a oborovým normám, zejména předpisům dopravního práva. Pro výrobu zboží je použit pouze nový, dosud nepoužitý automobilový podvozek, který není starší 18 měsíců před nabytím účinnosti této smlouvy a bude vyroben z prvotřídních materiálů a odpovídající současným parametrům a požadavkům nejvyšší kvality a pro účelovou nastavbu budou použity pouze nové a nepoužité součásti. Požaduje-li zvláštní právní nebo normativní předpis /např. zákon č. 22/1997 Sb., nařízení vlády č. 173/1997 Sb. nebo vyhláška č. 69/2014 Sb./ zvláštní požadavek či dokument, musí být součástí dodávky zboží splnění předmětného požadavku či dodání předmětného dokumentu.
5. Součástí dodávky zboží je i předání dokladů (čl. 4. odst. 6 této smlouvy), které se ke zboží vztahují.
6. Proávající tímto prohlašuje, že zboží nemá právní vady ve smyslu § 1920 a násl., ObčZ.

### **Článek 4. Doba, místo a způsob předání zboží**

1. Proávající je povinen dodat bezvadné zboží v místě plnění nejpozději do **10 měsíců** od nabytí účinnosti této smlouvy.
2. Proávající se zavazuje informovat kupujícího o termínu dodání zboží nejméně tři pracovní dny předem. Před touto dobou může prodávající dodat zboží jen po předchozím souhlasu kupujícího.
3. Místo plnění je uvedeno v následující tabulce:

Kupující	Místo plnění	Počet (ks)
Hasičský záchranný sbor Jihomoravského kraje	Adresa: Zubatého 685/1, 614 00 Brno	4

Kontaktní osoba:

Osoba oprávněna k převzetí zboží:

4. Splněním dodávky se rozumí odevzdání a uvedení zboží do provozu v místě plnění, převzetí zboží oprávněnými osobami kupujícího a dodání všech dokladů nutných k jeho provozování podle právních předpisů a technických norem ČR.
5. Kupující při převzetí zboží provede kontrolu zejména:
  - a) dodané značky, typu, druhu,
  - b) zjevných jakostních vlastností a roku výroby,

- c) zda nedošlo k poškození zboží při přepravě,  
d) dodaných dokladů (dokumentace).
6. Prodávající předá kupujícímu tyto doklady vztahující se ke zboží dle čl. 3. této smlouvy:
- a) základní technický popis, může být součástí návodu
  - b) osvědčení o registraci vozidla část II (technický průkaz) se zapsanými povinnými údaji,
  - c) rozhodnutí Ministerstva dopravy ČR o schválení technické způsobilosti typu samostatného technického celku vozidla,
  - d) osvědčení Ministerstva dopravy ČR o schválení technické způsobilosti typu samostatného technického celku vozidla,
  - e) návod k použití, obsluze a údržbě s ohledem na bezpečnost práce a ekologii (bude obsahovat zejména pokyny k jízdě, a obsluze účelové nástavby, provozní pokyny a pokyny k údržbě, pokyny seznam činností povoleny uživateli, pokyny k intervalům a rozsahu stanovených kontrol mezi servisními prohlídkami),
  - f) rozsah oprav a pokyny pro opravy, které je provozovatel oprávněn uskutečňovat sám s katalogem náhradních dílů, výkresovou dokumentaci,
  - g) servisní knížka a originální servisní dokumentace,
  - h) seznam vybavení včetně požárního příslušenství,
  - i) kontaktní údaje servisních míst,
  - j) kopii certifikátu vydaného autorizovanou osobou a dokladující splnění technických podmínek vyhlášky č. 35/2007 Sb., o technických podmínkách požární techniky, ve znění pozdějších předpisů
  - k) prohlášení výrobce podvozku, že při výrobě byly dodrženy veškeré jeho pokyny uvedené v manuálu pro nástavbáře a že byly dodrženy podmínky schválených výjimek z tohoto manuálu,
  - l) záruční list,
  - m) záruční listy, doklady a dokumentace k provozování příslušenství a vybavení,
  - n) předávací protokol.
7. Prodávající předá kupujícímu všechny nezbytné doklady a dokumenty požadované legislativou vztahující se ke zboží dle čl. 3. odst. 1 této smlouvy v českém jazyce. Přípustné jsou jen cizojazyčné doklady, dokumentace a texty (zejména návod), které budou opatřeny překladem do českého jazyka. Prodávající se zavazuje zajistit seznámení kupujícího s obsluhou zboží.
8. O předání a převzetí zboží bude mezi prodávajícím a kupujícím sepsán předávací protokol ve třech vyhotoveních. V případě zjištěných zjevných vad zboží může kupující odmítnout jeho převzetí, což řádně i s důvody potvrdí na příslušném dokladu.
9. Prodávající umožní odborným osobám kupujícího, včetně zpracovatele technických podmínek, během výroby předmětu plnění této smlouvy, nejméně 2 inspekční prohlídky v jeho zařízeních k ověření správného postupu realizace předmětu plnění. Tyto osoby, jsou povinné oznámit termín inspekční prohlídky nejméně 3 pracovní dny předem.
10. Zástavba první CAS komunikačním zařízením s příslušenstvím bude provedena za přítomnosti kupujícího, který se způsobem řešení vyjádří písemný souhlas.
11. Při dodání zboží proběhne v místě plnění provozní zkouška, které budou přítomny osoby pověřené kupujícím.

## Článek 5.

### Kupní cena a platební podmínky

1. Kupní cena za zboží uvedené v čl. 3. odst. 1, této smlouvy je stanovena dohodou smluvních stran a činí celkem za **4 ks cisternových automobilových stříkaček CAS 20 4000/240 S 2 T na podvozku SCANIA P 500 B4x4HA CP28 včetně příslušenství a komunikačních prostředků:**

- Bez DPH 24 955 052,- Kč
- DPH 21 % 5 240 560,92 Kč

- **Celkem vč. DPH 30 195 612,92 Kč**

(slovy:třicetmilionůstodevadesátpěttisícšestsetdvanáct Kč devadesát dva haléřů);

z toho za **1 ks CAS 20 – Příměstská s komunikačními prostředky a bez požárního příslušenství**

- Bez DPH 5 922 800,- Kč
- DPH 21 % 1 243 788,- Kč
- **Celkem vč. DPH 7 166 588,- Kč**

(slovy:sedmmilionůstošedesátšesttisícčetosmdesátosm Kč);

cena za **požární příslušenství k 1 ks CAS 20 Příměstská**

- Bez DPH 315 963,- Kč
- DPH 21 % 66 352,23 Kč
- **Celkem vč. DPH 382 315,23 Kč**

(slovy:třistaosmdesátdvatisícčtyřistapátnáct Kč dvacet tři haléřů);

2. Tato sjednaná kupní cena je konečná a zahrnuje veškeré náklady spojené s dodávkou zboží (seznámení s obsluhou, clo, záruční a garanční prohlídky dle čl. 8. odst. 3 této smlouvy, atd.). V ceně jsou zahrnuty i veškeré náklady spojené s dopravou zboží na místo plnění a případná možná rizika (inflační, cenové či měnové vlivy apod.).
3. Cena bude zaplacená na základě faktury (fakturou je možno chápat daňový doklad) vystavené prodávajícím po převzetí kompletního zboží. Faktura (daňový doklad) bude vystavena v českém jazyce a musí obsahovat náležitosti stanovené právními předpisy, evidenční číslo smlouvy a dále vyčíslení zvlášť ceny za zboží v Kč bez DPH, zvlášť DPH a celkovou cenu za zboží v Kč včetně DPH. Prodávající je povinen vystavit fakturu nejpozději do dvou pracovních dnů od řádného předání zboží. Prodávající doručí fakturu v listinné podobě do sídla kupujícího, popřípadě elektronicky ve strukturovaných datových formátech dle usnesení vlády č. 347/2017 nebo do datové schránky kupujícího“.
4. Cena za zboží v Kč včetně DPH se stanovuje připočtením sazby DPH platné v den fakturace dle platné legislativy v zemi kupujícího.
5. Smluvní strany se dohodly, že platba bude provedena v českých korunách (CZK) výhradně na účet prodávajícího uvedený v čl. 1. smlouvy. Uvedený účet prodávajícího musí být veden a zveřejněn v registru plátců DPH.
6. Pokud prodávající nemá účet zřízený v peněžním ústavu na území České republiky, bankovní poplatky za zahraniční platbu jdou na vrub prodávajícího.
7. Fakturace po splnění požadovaných podmínek dodávky se uskuteční na adresu:  
HZS Jihomoravského kraje, Zubatého 685/1, 614 00 Brno
8. Prodávající je povinen přiložit k faktuře (daňovému dokladu) originál předávacího protokolu a seznam dodaného požárního příslušenství s naceněním za 1 kus včetně DPH.
9. Smluvní strany se dohodly na lhůtě splatnosti faktury v délce třiceti kalendářních dnů ode dne doručení faktury na kontaktní adresu kupujícího. V případě pochybností se má za to, že dnem doručení se rozumí třetí pracovní den ode dne odeslání faktury.
10. Faktury předložené v prosinci musí být doručeny kupujícímu nejpozději do 7. dne tohoto měsíce. Při doručení po tomto termínu nelze fakturu proplatit v daném roce. Prodávající bere na vědomí, že kupující vzhledem k ročnímu rozpočtovému cyklu organizační složky státu nemůže do uvolnění rozpočtových prostředků v následujícím roce uhradit kupní cenu. V tomto případě se kupující nedostává do prodlení a není povinen hradit smluvní ani zákonný úrok z prodlení ani strpět jiné právní dopady této skutečnosti. Prodávající bere na vědomí, že ze strany kupujícího nelze proplatit fakturu v období od druhé poloviny prosince do konce první poloviny března.

11. Kupní cena se považuje za uhrazenou okamžikem odepsání fakturované kupní ceny z bankovního účtu kupujícího. Pokud kupující uplatní nárok na odstranění vady zboží ve lhůtě splatnosti faktury, není kupující povinen až do odstranění vady uhradit cenu zboží. Okamžikem odstranění vady zboží začne běžet nová lhůta splatnosti faktury v délce třiceti kalendářních dnů.
12. Kupující nebude poskytovat prodávajícímu jakékoliv zálohy na úhradu ceny zboží nebo jeho části a prodávající prohlašuje, že žádnou zálohovou platbu nepožaduje a požadovat nebude.
13. Kupující je oprávněn před uplynutím lhůty splatnosti faktury vrátit bez zaplacení fakturu, která neobsahuje náležitosti stanovené touto smlouvou nebo budou-li tyto údaje uvedeny chybně. Prodávající je povinen podle povahy nesprávnosti fakturu opravit nebo nově vyhotovit. V takovém případě není kupující v prodlení se zaplacením ceny zboží. Okamžikem doručení náležitě doplněné či opravené faktury začne běžet nová lhůta splatnosti faktury v délce třiceti kalendářních dnů.
14. Smluvní strany si dojednaly, že veřejný zadavatel je oprávněn provést zajišťovací úhradu daně z přidané hodnoty ve smyslu § 109a zákona č. 235/2004 Sb., o dani z přidané hodnoty, ve znění pozdějších předpisů, na účet příslušného správce daně, jestliže se dodavatel stane ke dni uskutečnitelného zdanitelného plnění nespolehlivým plátcem daně ve smyslu ustanovení § 106 zákona č. 235/2004 Sb., o dani z přidané hodnoty, ve znění pozdějších předpisů.

#### **Článek 6.**

#### **Vlastnické právo ke zboží a nebezpečí škody na zboží**

1. Kupující nabývá vlastnické právo ke zboží okamžikem jeho převzetí od prodávajícího.
2. Nebezpečí škody na zboží přechází na kupujícího okamžikem převzetí zboží od prodávajícího v místě plnění.

#### **Článek 7.**

#### **Záruka a vady zboží**

1. Na dodávky zboží bude poskytnuta dodavatelem ve smyslu § 2113 a násl. ObčZ, kupujícímu záruka za jakost zboží spočívající v tom, že zboží, bude po záruční dobu způsobilé k sesmluvněnému a v zadávací dokumentaci stanovenému účelu a nebude mít právní vady ve smyslu § 1920 a násl. ObčZ. Veškeré náklady kupujícího spojené s uplatněním práv z vadného plnění či záruky /včetně záruky za jakost/ jdou plně k tíži prodávajícího. Kupující je oprávněn nárok na náhradu nákladů uplatnit do jednoho roku od jeho zjištění a prodávající je povinen jej proplatit /jednoměsíční lhůta uvedená v § 1924 ObčZ se nepoužije/. Důkazní břemeno po celou dobu běhu záruční lhůty nese prodávající.
2. Prodávajícím bude poskytnuta záruční doba
  - na podvozek v délce 36 měsíců bez ohledu na ujeté kilometry,
  - na nástavbu v délce 36 měsíců,
  - na neprorezavění karoserie v délce 60 měsíců,
  - na všechny položky vybavení včetně požárního příslušenství v délce 24 měsíců.
3. Záruční doba začíná běžet dnem předání zboží kupujícímu. Záruční doba neběží po dobu, po kterou kupující nemůže užívat zboží pro jeho vady, za které odpovídá prodávající.

4. Poruší-li prodávající povinnosti stanovené v článku 3. této smlouvy, jedná se o vady plnění. Za vady plnění se považuje i dodání jiného druhu zboží, než určuje smlouva. Kupující je povinen reklamovat vady bez zbytečného odkladu po jejich zjištění.
5. Zjistí-li kupující vady týkající se jakosti dodaného zboží již při dodání, je oprávněn odmítnout jejich převzetí a od smlouvy odstoupit. To platí i při dodání jiného druhu zboží, než určuje smlouva. Odstoupení od smlouvy kupující písemně oznámí bez zbytečného odkladu prodávajícímu.
6. Vady, které se týkají jakosti dodaného zboží, které kupující zjistí až po převzetí dodávky, je prodávající povinen odstranit nejpozději do 15 (patnácti) kalendářních dnů od oznámení reklamace, nedohodnou-li se smluvní strany v reklamačním protokolu jinak.
7. Veškeré vady zboží je kupující povinen uplatnit u prodávajícího bez zbytečného odkladu poté, kdy vadu zjistil, a to formou písemného oznámení o vadě nebo emailem na adresu [servis@wiss.cz](mailto:servis@wiss.cz). Na oznámení vad je prodávající povinen odpovědět do dvou pracovních dnů ode dne oznámení. Pokud tak neučiní, má se za to, že souhlasí s termínem odstranění vad uvedených v ohlášení. V případě, že kupující nesdělí při vytknutí vady či vad zboží v rámci záruční doby prodávajícímu jiný požadavek, je prodávající povinen vytykané vady ve lhůtě do 15 dnů vlastním nákladem odstranit, nedohodnou-li se smluvní strany v reklamačním protokolu jinak. Bude-li pro prodávajícího technicky proveditelné a nikoliv nepřiměřeně zatěžující, je povinen provést odstranění vady v místě určeném kupujícím.
8. Vážná vada (porucha) bude odstraněna nejpozději do 10 pracovních dnů od písemného oznámení vad, nedohodnou-li se smluvní strany v reklamačním protokolu jinak. Vážná vada (porucha) je definována jako porucha znemožňující bezpečné použití zboží.
9. Další nároky kupujícího plynoucí mu z titulu vad zboží z obecně závazných právních předpisů tím nejsou dotčeny.
10. Prodávající prohlašuje, že je jediným garantem plnění této smlouvy a na jeho vrub budou řešeny veškeré záruky.
11. Veškeré náklady kupujícího související s opravou vad včetně nákladů na dopravu reklamovaného zboží, na které se prokazatelně vztahuje záruka, budou hrazeny prodávajícím. Kupující je oprávněn nárok na náhradu nákladů uplatnit do jednoho roku od jeho zjištění a prodávající je povinen jej proplatit. Jednoměsíční lhůta uvedená v § 1924 ObčZ se nepoužije
12. Záruka za jakost zboží a odpovědnost za vady a práva s nimi spojená nejsou podmíněny povinností absolvovat garanční či servisní prohlídky, revize apod. Povinné servisní a garanční prohlídky, revize apod. jdou zcela k tíži a na náklady prodávajícího.
13. Vznikne-li kupujícímu nebo třetí osobě vadou zboží nebo v důsledku porušení smluvních povinností ze strany prodávajícího škoda na majetku, odpovídá prodávající za škodu v plném rozsahu, a to za každou škodu či za více škod spolu souvisejících.
14. Vznikne-li kupujícímu nebo třetí osobě vadou zboží nebo v důsledku porušení smluvních povinností ze strany prodávajícího škoda na zdraví, nebo dojde k usmrcení, odpovídá prodávající za škodu v neomezeném rozsahu a je povinen nahradit škodu v jakékoli výši.

## **Článek 8. Záruční servis**

1. Prodávající se zavazuje, na základě písemného, telefonického, faxového, popř. emailového oznámení kupujícího, zajistit záruční servisní služby na dodané zboží u kupujícího, bude-li to pro prodávajícího technicky proveditelné a nikoliv nepřiměřeně zatěžující, příp. ve výrobním závodě či v servisních organizacích se smluvním závazkem na provádění servisních prací. Prodávající ručí za kvalitu a termínový průběh servisních služeb, ať jsou poskytovány výrobním závodem nebo smluvním partnerem. Prodávající

zajistí dopravu servisovaného zboží na vlastní náklady, pokud je servisní místo nebo výrobní prostor prodávajícího ve vzdálenosti více jak 50 km od místa dislokace zboží.

2. Seznam organizací poskytujících servis podle této smlouvy je uveden v příloze č. 2 této smlouvy.
3. Prodávající se zavazuje, během záruční doby, **zajistit veškeré záruční, garanční prohlídky, pravidelné servisní kontroly stanovené a v rozsahu předepsaném výrobcem** (včetně revizí a úkonů majících vliv na uznání záruky) podvozku, nástavby a požárního příslušenství na své náklady. Náhradní díly, provozní kapaliny a ostatní služby, které budou nad rámec záručních a garančních prohlídek budou hrazeny kupujícím zvlášť. Prodávající zajistí dopravu na vlastní náklady, pokud je servisní místo nebo výrobní prostor prodávajícího ve vzdálenosti více jak 50 km od místa dislokace zboží.
4. Prodávající se zavazuje, po dobu záruky, uvedené v čl. 7. této smlouvy, provádět drobné opravy přímo u kupujícího.
5. Reklamace, které nemohou být odstraněny opravou, budou řešeny výměnným způsobem vadného dílu za díl nový na náklady prodávajícího.
6. Prodávající se zavazuje dodávat kupujícímu náhradní díly na zboží po dobu 10 let ode dne ukončení výroby daného typu.
7. Prodávající opravňuje proškolené pracovníky kupujícího k provádění oprav, jako jsou:
  - a) výměna poškozených dílů,
  - b) drobné opravy laku.

### **Článek 9. Povinnost mlčenlivosti**

1. Prodávající se zavazuje zachovávat ve vztahu ke třetím osobám mlčenlivost o informacích, které při plnění této smlouvy získá od kupujícího či jeho zaměstnancích a spolupracovnících a nesmí je zpřístupnit bez písemného souhlasu kupujícího žádné třetí osobě ani je použít v rozporu s účelem této smlouvy, ledaže se jedná:
  - a) informace, které jsou veřejně přístupné, nebo
  - b) případ, kdy je zpřístupnění informace vyžadováno zákonem nebo závazným rozhodnutím oprávněného orgánu.
2. Prodávající je povinen zavázat povinností mlčenlivosti podle odstavce 1 tohoto článku všechny osoby, které se budou podílet na dodání zboží kupujícímu dle této smlouvy.
3. Za porušení povinnosti mlčenlivosti osobami, které se budou podílet na dodání zboží dle této smlouvy, odpovídá prodávající, jako by povinnost porušil sám.
4. Povinnost mlčenlivosti trvá i po skončení účinnosti této smlouvy.
5. Veškerá komunikace mezi smluvními stranami bude probíhat prostřednictvím osob oprávněných jednat jménem smluvních stran, kontaktních osob, popř. jimi pověřených pracovníků.

### **Článek 10. Smluvní pokuty a odstoupení od smlouvy**

1. V případě nedodržení termínu dodání a předání zboží podle čl. 4. odst. 1 této smlouvy ze strany prodávajícího, v případě nepřevzetí zboží ze strany kupujícího z důvodů vad zboží nebo v případě prodlení prodávajícího s odstraněním vad zboží (dle čl. 7. této smlouvy) je prodávající povinen uhradit kupujícímu smluvní pokutu ve výši 5 000,- Kč (slovy: pět tisíc korun českých) za každý, byť i započatý kalendářní den prodlení.
2. Jestliže prodávající poruší jakoukoli povinnost podle čl. 9. této smlouvy a nezajistí dodávku náhradních dílů dle čl. 8. odst. 6 této smlouvy, zavazuje se prodávající uhradit

kupujícímu smluvní pokutu ve výši 50 000,- Kč (slovy: padesáttisíc korun českých) za každé jednotlivé porušení povinnosti.

3. V případě prodlení kupujícího s úhradou daňového dokladu (faktury) je prodávající oprávněn účtovat úrok z prodlení za splnění podmínky podle § 1968 ve výši podle § 1970 občanského zákoníku.
4. Smluvní pokutu a úrok z prodlení vyúčtuje oprávněná strana straně povinné vystavením sankční faktury. Pro smluvní pokutu a úrok z prodlení se stanovuje doba splatnosti čtrnáct kalendářních dnů ode dne jejich doručení druhé straně.
5. Zaplacením smluvní pokuty a úroku z prodlení není dotčen nárok smluvních stran na náhradu škody nebo odškodnění v plné výši ani povinnost prodávajícího řádně dodat zboží.
6. Za podstatné porušení smlouvy prodávajícím, které zakládá právo kupujícího na odstoupení od smlouvy, se považuje zejména:
  - a) prodlení prodávajícího s dodáním zboží o více než dvacet kalendářních dnů,
  - b) prodlení při odstranění vad zboží ve lhůtě stanovené podle čl. 7. této smlouvy o více než sedm kalendářních dnů,
  - c) porušení jakékoli povinnosti prodávajícího podle čl. 9 a čl. 11 odst. 8 smlouvy,
  - d) postup prodávajícího při dodání zboží v rozporu s pokyny kupujícího.
7. Kupující je dále oprávněn od smlouvy odstoupit v případě, že:
  - a) vůči majetku prodávajícího probíhá insolvenční řízení, v němž bylo vydáno rozhodnutí o úpadku, pokud to právní předpisy umožňují,
  - b) insolvenční návrh na prodávajícího byl zamítnut proto, že majetek prodávajícího nepostačuje k úhradě nákladů insolvenčního řízení,
  - c) prodávající vstoupí do likvidace,
  - d) uvedený účet v čl. 1 smlouvy není veden v registru plátců DPH.
8. Proávající je oprávněn od smlouvy odstoupit v případě, že:
  - a) kupující bude v prodlení s úhradou svých peněžitých závazků vyplývajících ze smlouvy po dobu delší než šedesát kalendářních dnů,
  - b) pokud kupující nezajistí podmínky pro řádné předání plnění a tuto skutečnost po upozornění nenapraví ani v přiměřené lhůtě.
9. Účinky každého odstoupení od smlouvy nastávají okamžikem doručení písemného projevu vůle odstoupit od této smlouvy druhé smluvní straně. Odstoupení od smlouvy se nedotýká zejména nároku na náhradu škody, smluvní pokuty a povinnosti mlčenlivosti.

## **Článek 11. Ostatní ujednání**

1. Smluvní strany jsou povinny bez zbytečného odkladu oznámit druhé smluvní straně změnu údajů uvedených v čl. 1 této smlouvy.

Kontaktní osobou zástupce kupujícího je:   
Kontaktní osobou prodávajícího je: 

2. Vyhrazené změny závazku:
  - a) Kupní cenu uvedenou v čl. 5 odst. 1 této smlouvy je možno změnit v důsledku jednoznačných změn právních předpisů (změna sazby DPH).
  - b) Doa pro dodání zboží lze prodloužit v souvislosti s nepředvídatelným nedostatkem personálu a věcí určených pro řádné plnění způsobených epidemií nebo zásahy veřejné moci.



V případě, že prodávající nebude moci dodat bezvadné zboží v době dle čl. 4 odst. 1 této smlouvy, z důvodu vyhlášení nouzového stavu či karanténními nebo jinými opatřeními veřejné moci, vyhrazuje si kupující právo adekvátně prodloužit dobu dodání zboží.

Jestliže se prodávající bude domnívat, že je oprávněn k prodloužení doby dodání zboží musí toto oznámit centrálnímu zadavateli a současně kupujícímu, včetně popisu a odůvodnění konkrétní události nebo okolnosti. Proávající musí pokračovat ve výrobě zboží s využitím takových vhodných a rozumných opatření, která jsou přiměřená pro tyto události nebo okolnosti, a musí jednat v souladu s jakýmkoli pokyny, které mu dá centrální zadavatel nebo kupující. Prodloužení doby dodání zboží bude odpovídat době trvání překážky, přerušení či omezení výroby, s přihlédnutím k době nezbytně nutné pro obnovení výroby.

Změna doby dodání zboží bude řádně odůvodněna a odsouhlasena smluvními stranami. Následně bude uzavřen dodatek v souladu s čl. 12. odst. 9 této smlouvy.

Změny závazku mohou být způsobeny nejen v důsledku nouzového stavu na území ČR, ale i v důsledku mimořádných opatření v jiných zemích, které mohou mít vliv na dodávky poddodavatelů.

3. Proávající není bez předchozího písemného souhlasu kupujícího oprávněn postoupit práva a povinnosti z jednotlivých smluv na třetí osobu.
4. Proávající je ve smyslu ustanovení § 2 písm. e) zákona č. 320/2001 Sb., o finanční kontrole ve veřejné správě a o změně některých zákonů (zákon o finanční kontrole), osobou povinnou spolupůsobit při výkonu finanční kontroly prováděné v souvislosti s úhradou zboží nebo služeb z veřejných výdajů.
5. Proávající je povinen archivovat originální vyhotovení smlouvy včetně jejích dodatků, originály účetních dokladů a dalších dokladů vztahujících se k realizaci předmětu této smlouvy po dobu 10 let od zániku této smlouvy. Po tuto dobu je prodávající povinen umožnit osobám oprávněným k výkonu kontroly projektu provést kontrolu dokladů souvisejících s plněním této smlouvy.
6. Proávající je povinen upozornit bez zbytečného odkladu kupujícího písemně na existující či hrozící střet zájmů, co střet zájmů vznikne nebo vyjde najevo, pokud prodávající i při vynaložení veškeré odborné péče nemohl střet zájmů zjistit před uzavřením této smlouvy.
7. Proávající bez jakýchkoliv výhrad souhlasí se zveřejněním své identifikace a dalších údajů uvedených ve smlouvě včetně ceny zboží a prohlašuje, že skutečnosti ve smlouvě uvedené nepovažuje za obchodní tajemství ve smyslu příslušných ustanovení právních předpisů.
8. Proávající je povinen zajistit řádné a včasné plnění finančních závazků svým poddodavatelům, kdy za řádné a včasné plnění se považuje plné uhrazení poddodavatelem vystavených faktur za plnění poskytnutá k plnění veřejné zakázky, a to vždy do 5 pracovních dnů od obdržení platby ze strany objednatele za konkrétní plnění. Zhotovitel se zavazuje přenést totožnou povinnost do dalších úrovní dodavatelského řetězce a zavázat své poddodavatele k plnění a šíření této povinnosti též do nižších úrovní dodavatelského řetězce. Kupující je oprávněn požadovat předložení smlouvy uzavřené mezi prodávajícím a jeho poddodavatelem k nahlédnutí.

## **Článek 12. Závěrečná ustanovení**

1. Tato smlouva nabývá platnosti dnem podpisu smluvních stran a podle § 6 odst. 1 zákona č. 340/2015 Sb., o zvláštních podmínkách účinnosti některých smluv, uveřejňování těchto smluv a o registru smluv, ve znění pozdějších předpisů (dále jen „zákon o registru smluv“), účinnosti dnem uveřejnění prostřednictvím registru smluv.
2. V souladu se zákonem o registru smluv, se strany dohodly, že kupující zašle tuto smlouvu správci registru smluv k uveřejnění ve lhůtě, stanovené tímto zákonem a o nabytí účinnosti této smlouvy písemně vyrozumí prodávajícího. Smluvní strany uzavírají tuto smlouvu v souladu se zákonem č. 110/2019 Sb., o zpracování osobních údajů, a podle Nařízení Evropského parlamentu a Rady (EU) 2016/679 ze dne 27. dubna 2016 o ochraně fyzických osob v souvislosti se zpracováním osobních údajů a o volném pohybu těchto údajů a o zrušení směrnice 95/46/ES (obecné nařízení o ochraně osobních údajů). Osobní údaje stran před odesláním budou anonymizovány v souladu se zákonem č. 110/2019 Sb., o zpracování osobních údajů.
3. Vztahy touto smlouvou neupravené se řídí primárně ustanoveními rámcové dohody a platným českým právním řádem zejména § 2079 a násl. zákona č. 89/2012 Sb., ObčZ a kogentními normami reglementující smluvní vztah a dopadající na jeho předmět.
4. Smluvní strany vylučují aplikaci ustanovení § 557 občanského zákoníku na tuto smlouvu.
5. Smluvní strany se dohodly, že prodávající přebírá podle § 1765 občanského zákoníku riziko změny okolností pouze v souvislosti s cenou za poskytnuté plnění.
6. Smluvní strany se dohodly na uplatnění ustanovení § 576 občanského zákoníku, při posuzování vlivu nicotnosti (vady) této smlouvy na ostatní ustanovení.
7. Právo kupujícího vyplývající z této smlouvy či jejího porušení se promlčují ve lhůtě deseti (10) let ode dne, kdy právo mohlo být uplatněno poprvé.
8. V případě uzavření smlouvy ve dvojazyčném znění je rozhodné znění v českém jazyce. Veškerá komunikace smluvních stran bude probíhat v českém jazyce.
9. Tuto smlouvu lze měnit, doplňovat či zrušit pouze dohodou smluvních stran, a to písemnými dodatky číslovanými vzestupnou řadou; jiná ujednání jsou neplatná.
10. Smluvní strany se zavazují, že veškeré spory vzniklé v souvislosti s realizací smlouvy budou řešeny smírnou cestou – dohodou. Nedojde-li k dohodě, bude spor projednán před příslušným českým soudem podle platného českého právního řádu.
11. Veškerá korespondence mezi smluvními stranami, včetně jejich prohlášení, je bez vlivu na sjednaný obsah práv a povinností smluvních stran dle této smlouvy, není-li ve smlouvě stanoveno jinak.
12. Tato smlouva je vyhotovena v elektronické podobě. Smluvní strana podepisující tuto smlouvu jako druhá v pořadí je povinna prokazatelně doručit podepsanou smlouvu druhé smluvní straně a centrálnímu zadavateli.
13. Každá ze smluvních stran prohlašuje, že tuto smlouvu uzavírá svobodně a vážně, že považuje obsah této smlouvy za určitý a srozumitelný a že jsou jí známy veškeré skutečnosti, jež jsou pro uzavření této smlouvy rozhodující, na důkaz čehož připojují smluvní strany k této smlouvě své podpisy.
14. Nedílnou součástí této smlouvy jsou níže uvedené přílohy:  
Příloha č. 1 – Podrobný popis zboží – 51 stran  
Příloha č. 2 – Servisní střediska – 1 strany  
Příloha č. 3 – Seznam dodaného požárního příslušenství s naceněním – 9 stran

**V Uherském Brodě dne** viz elektronický podpis

Za prodávajícího:



**V Brně dne** viz elektronický podpis

Za kupujícího:

.....  
**Plk. Ing. Jiří Pelikán**  
ředitel HZS Jihomoravského kraje



# Technické podmínky pro pořízení cisternové automobilové stříkačky pro příměstský provoz (1. část VZ)

Tyto technické podmínky vymezují požadavky pro pořízení cisternových automobilových stříkaček pro příměstský provoz s označením „CAS 20/4000/240 – S 2 T“ podle TP-ST/01A-2011\*, část I, vydaných MV-ČR HZS ČR (dále jen „CAS“).

Všechny CAS jsou vyrobeny na stejném typu a provedení automobilového podvozku. Pro výrobu je u všech CAS použit stejný typ a provedení požárního čerpadla a účelové nástavby.

CAS je konstruována v hmotnostní třídě S. Největší technicky přípustná hmotnost CAS je nejméně 18 000 kg.

CAS je konstruována na podvozkové části kategorie 2 pro smíšený provoz.

**CAS je určena k autonomnímu nasazení při zásahu po dobu do 20 minut, a to jak v podmínkách měst, tak v terénních podmínkách volné přírody a v komplikovaných prostorových podmínkách průmyslových objektů.**

**CAS je konstruována pro hašení vodou, pěnou nebo vodou s použitím smáčedla a je vybavena požárním čerpadlem podle ČSN EN 1028-1 o jmenovitém průtoku 2.000 l.min<sup>-1</sup> při jmenovitém tlaku 10 bar a sací výšce 3 m, provedení speciálním technickým.**

Pro výrobu CAS se používá pouze nový, dosud nepoužitý automobilový podvozek, který není v době dodání starší 18 měsíců, a pro účelovou nástavbu jsou použity pouze nové a originální součásti.

Kategorie CAS	CAS 20 4000/240 S 2 T
Typ nástavby	Cisternová automobilová stříkačka
Typ podvozku	<b>SCANIA P 500 B4x4HA CP28</b>
Celková hmotnost	max. 18.000 kg
Největší technicky přípustná hmotnost	18.000 kg
Kabina	jednoprostorová, 4 dveřová, posádková 1 + 1 + 4
Motor výkon	368 kW, 2550Nm
Měrný výkon	20,44 kW/1000 kg <sup>-1</sup>
Převodovka	Opticruise + retardér
Čerpací jednotka	RUBERG
Výkon čerpadla nízký tlak	2.000 lt/min. při 10 barech
Výkon čerpadla vysoký tlak	250 lt/min při 40 barech
Brodivost	750 mm
Boční náklon	30°
Nejmenší celková výška CAS v nezátíženém stavu	<b>max. 3.100 mm</b>
Přední nájezdový úhel	<b>27°</b>
Zadní nájezdový úhel	<b>24,7°</b>

Kabina posádky	<p><b>Kabina osádky se rozumí prostor určený pro přepravu celého požárního družstva včetně velitele a strojníka na první řadě sedadel.</b></p> <p>Kabina osádky je čtyřdveřová, jednoprostorová a nedělená a je vybavena:</p> <p>a) sedadly pro šest osob, a to ve dvou řadách, orientovanými po směru jízdy, sedadlo řidiče umožňuje podélné nastavení v plném rozsahu podle homologace</p>
----------------	--

	<p>(podélně nastavení sedadla není omezeno vnitřní zástavbou kabiny osádky), vzdálenost mezi opěradlem sedadla velitele (u pravých dveří) a interiérem kabiny osádky před sedadlem je nejméně 700 mm podle bodu 5.1.2.2.7 ČSN EN 1846-2* obrázek 9, a to i v případě, kdy je opěradlo vybavené dýchacím přístrojem,</p> <p>b) topením nezávislým na chodu motoru a jízdě,</p> <p>c) klimatizací dodanou výrobcem podvozku a integrovanou do ventilačního systému.</p> <p>Kabina osádky je vybavena:</p> <p>a) prostorem pro bezpečné uložení dokumentace formátu A4 v dosahu velitele (spolujezdce),</p> <p>b) prostorem pod druhou řadou sedadel přístupným shora a vybaveným osvětlením typu LED, určeným pro drobné požární příslušenství, sedák je dělen nejméně na dvě části,</p> <p>c) prostorem za sedadlem řidiče a za sedadlem spolujezdce se schránkami přístupnými zezadu,</p> <p>d) prostorem ve střední horní části kabiny osádky, kde je umístěna úložná police přes celou šíři kabiny osádky přístupná zezadu a je uzpůsobena pro umístění páteřové desky,</p> <p>e) prostorem v zadní části kabiny osádky nad dýchacími přístroji, kde je umístěna úložná police přes celou šíři kabiny osádky,</p> <p>f) prostorem nebo prostředkem pro uložení nejméně dvou zásahových přileb v prostoru první řady sedadel.</p> <p>Opěradla druhé řady sedadel jsou vybavena úchyty pro čtyři dýchací přístroje a pro tři tlakové láhve. Pátý úchyt pro dýchací přístroj je umístěn v opěradle sedadla velitele. Úchyt pro zbývající dýchací přístroj je umístěn v prostoru kabiny osádky. Úchyty pro dýchací přístroje a pro tlakové láhve jsou konstruovány pro tlakové láhve o objemu 6 až 6,9 litrů vložené v textilním obalu. Všechna sedadla jsou vybavena bezpečnostními pásy.</p> <p>Kabina osádky je vybavena vozidlovou analogovou radiostanicí, která splňuje parametry dle bodu 4 Přílohy č. 1 k vyhl. č. 69/2014 Sb.*, o technických podmínkách věcných prostředků požární ochrany, včetně tlačítkového mikrofону umožňujícího uživatelsky zadat jednu sekvenci selektivní volby. Dále je vybavena digitálním terminálem, který splňuje parametry dle §1, odst. 2, písm. a) vyhl. č. 69/2014 Sb.*, o technických podmínkách věcných prostředků požární ochrany, včetně montážní sady (verze s AVL). Pro napájení každého z vozidlových komunikačních prostředků (analogové radiostanice a digitálního terminálu) je použit samostatný měnič napětí 24/12 V se stálým výstupním proudem nejméně 8 A. Vozidlové komunikační prostředky jsou propojeny pomocí převodníku A/D s optickou signalizací funkce (vysocesvítivá LED dioda vyzařující přerušované světlo žluté barvy). Antény jsou k vozidlovým komunikačním prostředkům připojeny přes anténní filtr vodivě spojený samostatným vodičem s karosérií CAS. Prut analogové antény umožňuje v případě potřeby skloněnou instalaci a je ve spodní části tvořen pružným prvkem. Všechny výše uvedené komunikační prostředky tvoří funkční celek. Ovládací části vozidlových komunikačních prostředků jsou v kabině osádky umístěny v prostoru u předního okna tak, aby byly plně obsluhovatelny z místa velitele a částečně obsluhovatelny (uchopení mikrofónu a vedení komunikace, a to ve výjimečných případech) z místa strojníka. Způsob provedení zástavby kabiny osádky CAS komunikačními prostředky vychází z TPSTS/ 14B-2017* „Všeobecné technické podmínky zástavby komunikačních prostředků“, vydanými MV-GŘ HZS ČR a bude upřesněn před realizací zástavby do první CAS dle reálných podmínek v kabině osádky. Měniče a jistící prvky komunikačních prostředků jsou v jejich blízkosti zřetelně popsány a jsou snadno</p>
--	---

<p>přístupné. <b>Komunikační prostředky dodávané odběratelem budou upřesněny v příloze kupní smlouvy. Ostatní komunikační prostředky dodá pro zástavbu dodavatel.</b></p> <p>Kabina osádky je:</p> <ul style="list-style-type: none"><li>a) vybavena šesti dobíjecími úchyty pro ruční svítilny, samostatně je jištěna vždy trojice dobíjecích úchytů,</li><li>b) upravena pro dodatečnou montáž šesti dobíjecích úchytů pro přenosné stanice formou dvou vyvedených kabelů s napětím 12 V, případně vybavena dobíjecími úchyty dodanými pro zástavbu odběratelem. Samostatně je jištěn každý vývod pro trojici dobíjecích úchytů,</li><li>c) v dosahu sedadla velitele vybavena dvěma samostatnými automobilovými zásuvkami CL s napětím 12 V a elektrickým proudem každé nejméně 8 A trvale napojenými na zdroj a dvěma zásuvkami USB s elektrickým proudem každé nejméně 2 A trvale napojenými na zdroj,</li><li>d) v dosahu sedadla velitele upravena formou vyvedeného kabelu pro dodatečnou montáž dobíjecího úchytu pro tablet, případně vybavena dobíjecím úchytem dodaným pro zástavbu odběratelem. Pro napájení tabletu je určeno samostatně jištěné (5A) přípojné místo,</li><li>e) vybavena v prostoru spodní části čelního okna vyvedenou kabeláží s odpovídajícím konektorem pro napájení elektronického zařízení mýtného systému,</li><li>f) vybavena autorádiem s handsfree Bluetooth,</li><li>g) vybavena bočními airbagy pro obě řady sedadel,</li><li>h) vybavena centrálním zamykáním s dálkovým ovládáním s možností uzamčení kabiny osádky, samostatnými ovladači centrálního zamykání (nejméně 2 kusy) i při chodu motoru,</li><li>i) vybavena samostatným vypínačem pro možnost společného odpojení napájení vozidlové analogové radiostanice, vozidlového terminálu, tabletu a dobíjecích úchytů pro ruční svítilny a přenosné stanice,</li><li>j) vybavena elektrickým stahováním předních a zadních oken,</li><li>k) vybavena výškově a podélně nastavitelným volantem,</li><li>l) vybavena výškově a podélně nastavitelnou pneumaticky odpruženou sedačkou řidiče, odpružená sedačka umožňuje regulaci odpružení.</li><li>m) vybavena předními LED světlomety a LED světly pro denní svícení,</li><li>n) vybavena mlhovými světlomety,</li><li>o) vybavena v přední části ocelovým nárazníkem s čepem pro vyproštění a odtah vozidla o nosnosti nejméně 30 000 kg,</li><li>p) vybavena přídatnými LED dálkovými světlomety,</li><li>q) vybavena vnější sluneční clonou nad čelním oknem,</li><li>r) vybavena elektricky vyhřívanými a elektricky nastavitelnými vnějšími zpětnými zrcátky,</li><li>s) vybavena homologovanými kovovými kryty zpětných zrcátek.</li></ul> <p>CAS je vybavena LED pracovním světlometem s intenzitou světelného toku nejméně 1000 lm:</p> <ul style="list-style-type: none"><li>- na každém držáku zpětného zrcátka,</li><li>- na přední části kabiny osádky,</li><li>- vpravo i vlevo na zadní části účelové nástavby.</li></ul> <p>Zapnutí pracovních světlometů je umožněno z místa řidiče, je nezávislé na zařazeném zpětném rychlostním stupni a je řidiči opticky signalizováno sdělovačem vyzařujícím světlo žluté barvy.</p> <p>CAS je v kabině osádky vybavena osvětlením. Osvětlení nad druhou řadou sedadel lze ovládat samostatně z prostoru druhé řady sedadel a je možné jej</p>
--

	přepínat z bílé na jinou barvu světla s nižší intenzitou světla.
Kamerový systém	<p>CAS je vybavena kamerovým systémem obsahujícím:</p> <ul style="list-style-type: none"> <li>- záznamový rekordér vybavený: <ul style="list-style-type: none"> <li>o SSD diskem o kapacitě 512 GB,</li> <li>o ukládáním záznamu ze 4 kamer ve full HD rozlišení,</li> <li>o záznamem zvuku z externího mikrofону,</li> <li>o promítnutím informace o zapnuté světelné části zvláštního výstražného zařízení a použití provozní brzdy do nahrávaného videozáznamu,</li> <li>o WIFI,</li> <li>o GPS,</li> <li>o panic tlačítkem umístěným v dosahu sedadla velitele,</li> <li>o uzamykatelným přístupem k paměťovému médiu,</li> <li>o možností nahrávání ve smyčce,</li> </ul> </li> <li>- přední kameru sledující provoz před CAS,</li> <li>- zadní vnější kameru sledující provoz za CAS,</li> <li>- vnitřní kameru sledující prostor řidiče a přístrojovou desku CAS,</li> <li>- parametry kamer: rozlišení nejméně 1920x1080p, úhel záběru nejméně 110°, noční vidění, vnější kamery krytí IP 65,</li> <li>- mikrofón,</li> <li>- kabeláž pro propojení kamer a mikrofónu s rekordérem.</li> </ul> <p>Přesné umístění jednotlivých částí systému bude upřesněno při výrobě CAS s ohledem na nabídnutý typ podvozku. Kamerový systém je napájen z elektrické soustavy CAS a samočinně se spustí po startu motoru CAS. Výstup zadní kamery je po zařazení zpětného rychlostního stupně zobrazován na displeji o velikosti 8", umístěném v zorném poli řidiče, případně může být pro tyto účely použita další samostatná kamera.</p>
Motor, podvozek, nápravy	<p>Motor Scania DC13 146, 500 hp Euro 5, 368 kW.</p> <p>Měrný výkon motoru CAS je s ohledem na předpokládané nasazení mimo jiné při dopravních nehodách, záchraně lidských životů a podmínkách, ve kterých bude CAS provozována, <b>20,44 kW</b> na 1000 kg největší technicky přípustné hmotnosti.</p> <p>S ohledem na možnost nasazení požárního automobilu mimo jiné i při přípravě na mimořádné události a při záchranných a likvidačních pracích a při ochraně obyvatelstva před a po dobu vyhlášení stavu nebezpečí, nouzového stavu, stavu ohrožení státu a válečného stavu, kdy není možné vyloučit obtíže se zásobováním jednotek požární ochrany například čidlem ad blue, případně pohonnými hmotami z veřejné distribuční sítě, konstrukce motoru umožňuje provoz:</p> <ol style="list-style-type: none"> <li>a) bez čidla ad blue, a to bez omezení výkonových parametrů a snížení životnosti motoru a bez potřeby zvýšené údržby či servisních zásahů během provozu či po jeho ukončení,</li> <li>b) při použití jednotného paliva označovaného podle vojenských standardů F 34 bez přidaných aditiv. Součástí dodávky takové techniky jsou veškeré potřebné součásti a případně nářadí k úpravě výfukové soustavy.</li> </ol> <p>V případě, kdy tyto technické podmínky nezaručuje motor podle aktuálně platné emisní normy, lze použít motor podle nižší emisní normy při plnění ostatních aktuálních předpisů pro provoz vozidla na pozemních komunikacích. Uvedený provoz musí zaručovat stanovenou životnost motoru a celé výfukové soustavy, dosavadní požadavky na servisní úkony po použití a na výkonové parametry požárního automobilu. Podrobný postup úprav potřebných k popsání provozu je zpracován do návodu k obsluze.</p>

<p>CAS je vybavena nádrží na palivo pro dojezd nejméně 500 km a je vyrobena z materiálu, který nepodléhá korozi, a to i bez antikorozní úpravy nátěrem. Nádrže na palivo a na čidlo do paliva jsou umístěny mimo vnitřní prostor účelové nástavby.</p> <p>Výfukové potrubí od motoru CAS je za kabinou osádky vyvedeno nad účelovou nástavbu (s platnou homologací) a je ukončeno kolenem s vývodem doleva.</p> <p>CAS je, s ohledem na předpokládané časté nasazení v komplikovaných terénních podmínkách a kopcovitém prostředí s možností překonávání malých vodních toků a s ohledem na nasazení při dopravních nehodách konstruována:</p> <ol style="list-style-type: none"><li>s uspořádáním náprav 4x4 s trvalým pohonem obou náprav,</li><li>pro jízdu vodou podle TP-ST/16A-2016* vydaných MV-GŘ HZS ČR, s brodivostí nejméně 750 mm („mělké brodění“),</li><li>s minimální celkovou výškou v nezátíženém stavu (bez osádky, požárního příslušenství a hasiva), a to nejvíce <b>3.100 mm</b>.</li></ol> <p>Brzdová soustava je vybavena čtyřmi na sobě nezávislými brzdovými okruhy. CAS je vybavena zařízením ABS. Parkovací brzda působí na všechna kola.</p> <p>Podvozková část CAS je vybavena:</p> <ol style="list-style-type: none"><li>automatickou převodovkou s automatickou spojkou bez spojkového pedálu, která umožňuje jízdu CAS mimo zpevněné komunikace, na sněhu a na blátě, při brodění apod.,</li><li>hydrodynamickým retardérem, s ovládáním v dosahu volantu a přes brzdový pedál,</li><li>uzávěrkou diferenciálu na hnacích nápravách,</li><li>asistentem rozjezdu do kopce.</li></ol> <p>Podvozek CAS je:</p> <ol style="list-style-type: none"><li>vybaven zvukovou signalizací, která bude signalizovat aktivování parkovací brzdy při zařazeném rychlostním stupni,</li><li>upraven tak, aby bylo možné provést přiřazení pomocného pohonu PTO pouze při zařazeném neutrálu N. Následně bude možné řadit rychlostní stupně pro současnou jízdu a použití zařízení poháněných PTO,</li><li>vybaven optickou a zvukovou signalizací přehřátí převodovky v prostoru obslužného místa požárního čerpadla, pokud nemá společný chladicí okruh s motorem.</li></ol> <p>S ohledem na požadované nasazení CAS v kopcovitém a hornatém prostředí je požadována vysoká stabilita CAS s bočním statickým náklonem nejméně 30°.</p> <p>Pokud je CAS vybavena zadními sdruženými svítilnami s koncovými, brzdovými a směrovými světly nejsou parametry stanovené předpisy pro homologaci omezeny žádným ochranným či jiným prvkem. Brzdové světlo není kombinováno s jiným světelným zdrojem.</p> <p>CAS není vybavena tachografem.</p> <p>CAS je vybavena omezovačem rychlosti, který je nastaven na největší konstrukční rychlost stanovenou výrobcem podvozkové části. Konstrukční rychlost CAS je nejméně 110 km/h.</p> <p>Přední náprava CAS je osazena pneumatikami o rozměru 385/65 R22,5, zadní náprava je osazena pneumatikami o rozměrech 315/80 R22,5. Veškeré pneumatiky jsou konstruovány pro provoz na blátě a sněhu a s výrobním označením „M+S“ pro provoz na sněhu a ledu s výrobním označením „alpský štít“ (3PMSF), který zobrazuje emblém hory se sněhovou vločkou.</p> <p>Pneumatiky na obou nápravách jsou od jednoho výrobce a z jedné jeho produktové řady. Všechny matice kol jsou osazeny „Checkpointy“ pro vizuální kontrolu povolení matic.</p> <p>Součástí dodávky není náhradní kolo s pneumatikou. CAS je přesto vybavena</p>
---



	veškerým příslušenstvím potřebným pro výměnu kola a další povinnou výbavu motorových a přípojných vozidel stanovenou právním předpisem.
Tepelná ochrana	CAS vykazuje zvýšenou odolnost proti účinkům sálavého tepla na rozvodech tlakového vzduchu, na elektrických vodičích a na rozvodu paliva v místech, kde tyto nejsou chráněny podvozkovou částí. Pro zvýšení odolnosti se použijí ochranné návleky nebo jiné ochranné prvky, které dlouhodobě odolávají teplotě 200 °C a po dobu 15 minut odolávají teplotě 1000 °C.
Zásuvka	CAS je vybavená zásuvkou 230 V se systémem inteligentního dobíjecího zařízení akumulátorových baterií sdruženou s přípojným místem pro doplňování tlakového vzduchu. Sdružená zásuvka je napojená na tlakovou soustavu CAS a na systém inteligentního dobíjecího zařízení akumulátorových baterií s proudem 17 A. Systém je vybaven zařízením, které při připojení sdružené zásuvky zajistí oddělení dobíjení akumulátorových baterií od elektrické soustavy CAS, současně zajistí dodávku elektrického proudu pro funkčnost dobíječů svítilen a přenosných stanic, tabletu a dalších přístrojů. Vozidlové komunikační prostředky (analogová radiostanice a digitální terminál) jsou napájeny pouze z akumulátorů podvozku, a to i v případě, že je CAS napojena na externí dobíjecí zařízení. Součástí sdružené zásuvky je proudový chránič; přítomnost externího napájecího napětí na akumulátorových bateriích je indikována sdělovačem vyzařujícím světlo zelené barvy umístěným vně kabiny osádky u sdružené zásuvky. Doplňování tlakového vzduchu umožňuje naplnit vzduchovou soustavu nejméně od 0 bar do nejnižší provozní hodnoty, při které dojde k vypnutí výstrahy. Doplňování tlakového vzduchu je umožněno i při vypnuté spínací skříňce. Zásuvka je umístěna v blízkosti nástupu řidiče. Součástí dodávky je příslušný protikus s délkou napojení 4 m, s ukončením rychlospojku pro vzduch a domovní zástrčkou 230 V. Sdružená zásuvka 230 V je kompatibilní se zástrčkou typu Rettbox Air 230 V.
Nástavba CAS	<p>Prostor pro uložení požárního příslušenství po stranách účelové nástavby je vybaven roletkami ze slitiny lehkých kovů s madly v celé šířce roletky. V zadní části účelové nástavby je úložný prostor vybaven dveřmi, které se otevírají nahoru. Úchytné a úložné prvky v prostoru pro uložení požárního příslušenství jsou provedeny z materiálu s vysokou životností.</p> <p>Účelová nástavba není vybavena stupačkami ani jinými plochami nebo karosářskými prvky, které lze jako stupačku použít a je konstruována tak, aby veškeré požární příslušenství bylo možné vyjmát a vkládat ze země bez potřeby užití stupaček.</p> <p>Žebřík pro výstup na horní pochůznou plochu účelové nástavby je z jednoho dílu a umístěn na zadní straně účelové nástavby vpravo. Příčle, štěřiny a upevňovací prvky žebříku mají vysokou torzní tuhost.</p> <p>Úložné prostory pro požární příslušenství po stranách účelové nástavby mají vnitřní využitelnou hloubku nejméně 600 mm. Pro jejich osvětlení je použito bílého neoslňujícího světelného zdroje typu osvětlovací lišty v provedení LED, s krytím IP 67 a umístěného na obou stranách úložného prostoru v místě poblíž vodící lišty roletky v celé výšce tohoto prostoru. Z důvodu mechanické odolnosti není přípustné řešení s využitím flexibilních LED pásků. Osvětlení úložných prostor se samočinně zapne po otevření a vypne po uzavření rolet a zadních dveří účelové nástavby CAS.</p> <p>S ohledem na potřebu očisty a dekontaminace je karoserie společně s vnitřními částmi úložných prostor účelové nástavby vyrobena technologií lepení plechů ze slitiny lehkých kovů s hladkým povrchem nebo s povrchem upraveným kroužkováním (kromě pochůzných částí, které mohou být vyrobeny z prolamovaných nebo profilovaných plechů). Konstrukce účelové nástavby je</p>

	<p>vyrobena z profilů ze slitiny lehkých kovů spojených technologií prizmatických šroubovaných spojů. Karoserie účelové nástavby může být doplněna karosářskými prvky z jiných lehkých materiálů s životností odpovídající životnosti CAS. Pravý střední úložný prostor je oddělen od ostatních úložných prostor plechem ze slitiny lehkých kovů.</p> <p>Pokud je vzdálenost mezi kabinou osádky a karoserií účelové nástavby větší než 100 mm, je tento volný prostor na obou bocích CAS zakryt karosářskými prvky kopírujícími tvar kabiny vozidla a navazujícími na tvar nástavby.</p> <p>Úložné prostory pro požární příslušenství v účelové nástavbě jsou upraveny pro samovolný odtok vody, úprava však omezuje vnikání vody z vnějšího okolí.</p> <p>Přepravky a ukládací schránky, pokud nejsou upraveny proti vnikání vody, umístěné v úložném prostoru účelové nástavby pod čárou brodění, jsou upraveny pro samovolný odtok vody.</p> <p>Hygienické prostředky, které tvoří dávkovací zásobník na tekuté mýdlo o objemu nejméně 500 ml, dávkovací zásobník na alkoholovou dezinfekci o objemu nejméně 500 ml a zásobník na papírové ručníky, jsou uloženy v účelové nástavbě CAS v pravé zadní (popřípadě v pravé střední) skříni na výsuvném úložném prvku. Do tohoto prostoru je vyvedena hadice s uzavírací armaturou a odvodňovacím prvkem, která je napojena na nádrž na vodu a je určena k základní hygieně osádky. Součástí tohoto prostoru je spirálová hadice s délkou v roztaženém stavu nejméně 1,5 m s ofukovací tryskou, která je napojena na tlakovou vzduchovou soustavu CAS a ovládaná mechanickým vzduchovým kohoutem.</p>
Elektroinstalace	<p>Vzhledem k tomu, že CAS je určena především k dlouhodobým zásahům, je vybavena bezúdržbovými akumulátorovými bateriemi s vysokou kapacitou 180 Ah a alternátorem pro velký odběr elektrického proudu 150 A. Akumulátorové baterie jsou v CAS uloženy tak, aby byly snadno přístupné pro kontrolu v rozsahu stanoveném výrobcem akumulátorové baterie.</p> <p>Elektroinstalace CAS odpovídá požadavkům ČSN 33 2000-7-717 ed.2.*</p>
Nádrž na vodu a pěnidlo	<p><b>Nádrž na hasivo tvoří nádrž na vodu a nádrž na pěnidlo, nádrže jsou vyrobeny z polyesteru vyztuženého skleněnými vlákny. Nádrž na pěnidlo je opatřena plnicím otvorem se zachytným prostorem o objemu nejméně 3 l pro zachycení nalévaného pěnidla.</b></p> <p>Nádrž na vodu má skutečný objem 4.000 až 4.099 litrů a nádrž na pěnidlo má skutečný objem 240 až 249 litrů. Nádrž na vodu je vybavena příčnými a podélnými vlnolamy a v prostoru pochůzná plochy opatřena snadno přístupným průlezným a montážním otvorem o průměru nejméně 450 mm s odklopným víkem s rychlouzávěrem.</p>
Čerpací jednotka	<p><b>Požární čerpadlo s obslužným místem je umístěno v zadní skříni účelové nástavby s výškou ovladačů a ukazatelů hodnot nejvíce 1800 mm od země bez stupačky.</b></p> <p><b>Zapínání pohonu požárního čerpadla je možné z místa strojníka (řidiče) a z obslužného místa požárního čerpadla.</b></p> <p><b>Čerpací zařízení umožňuje stříkání tlakovou vodou z vysokotlaké části požárního čerpadla se jmenovitým tlakem 4,0 MPa na čerpadle a průtokem hasiva na konci hadice nejméně 150 l.min<sup>-1</sup>.</b></p> <p>Výtlačná a plnicí hrdla jsou vyvedena pod zadní schránky mimo úložný prostor s požárním příslušenstvím.</p> <p>Konstrukce zařízení pro plnění nádrže na vodu z vnějšího tlakového zdroje umožňuje samočinné a plynulé doplňování nádrže na vodu z vnějšího zdroje v závislosti na poklesu hladiny v nádrži na vodu. Uzavírací armatury jsou konstruovány tak, aby nezpůsobovaly tlakové rázy v dopravním vedení.</p>

	<p>Obslužné místo čerpací jednotky je vybaveno ovládáním pro zapínání pohonu požárního čerpadla.</p> <p>Obslužné místo čerpacího zařízení je vybaveno komunikační jednotkou s mikrofonom a reproduktorem pro druhé ovládání vozidlového digitálního terminálu, která je připojena k převodníku A/D v kabině osádky CAS a je napájena z panelu ovládání čerpadla po zapnutí hlavního vypínače panelu.</p> <p>Zařízení pro výrobu pěny je vybaveno elektronickou regulací s plynule volitelným rozsahem přimíšení se zobrazovaným rozlišením 0,1 %. Rozsah nastavitelného procenta přimíšení 0 % až 6 %.</p> <p><b>Sací hrdlo čerpací jednotky je vyvedeno dozadu, je vyvedeno mimo obslužné místo požárního čerpadla a umožňuje napojení sacích hadic na obě strany.</b></p> <p><b>Pěnotvorný přiměšovač umožňuje přimíšení v rozsahu od 0 do 6% plynule. Procento přimíšení je nezávislé na okamžitém tlaku a průtoku na výstupu z čerpadla.</b></p>
Zařízení prvotního zásahu	<p>Zařízení prvotního zásahu je umístěno v pravé zadní části účelové nástavby, tvoří jej průtokový naviják s elektrickým pohonem pro zpětné navíjení, vysokotlaká hadice a proudnice. Naviják umožňuje nouzové ruční navíjení. Pro snadnou manipulaci s vysokotlakou hadicí je naviják opatřen vodícími kladkami (rolnami), které lze vysunout přes obrys CAS. Vysokotlaká hadice, splňující požadavky ČSN EN 1947* s klasifikací II/C/1, případně II/A/11), má délku 60 m, je v celé své délce tvarově stálá, plně průtočná a pružná. Hadice má hladký povrch s luminiscenčními vlastnostmi. K hadici je připojena kombinovaná vysokotlaká proudnice podle ČSN EN 15182-4+A11), typ 3* (vysokotlaká proudnice s variabilním tvarem proudu při volitelném konstantním průtoku) s třmenovou ovládací pákou armatury, která je součástí dodávky. Vysokotlaká proudnice je upevněna v držáku. Vysokotlaká hadice umožňuje odvodnění tlakovým vzduchem napojeným na vzduchovou soustavu podvozku CAS.</p>
Zvláštní výstražné zařízení	<p>Zvláštní výstražné zařízení umožňuje reprodukci mluveného slova. Jeho světelná část je na CAS provedena v souladu s TP-ST/20-2019*, a to ve 2 samostatných celcích – hlavní část (dále jen světelné zařízení) a doplňkové svítilny. Všechny prvky světelné části zvláštního výstražného zařízení mají čiré kryty.</p> <p>Světelné zařízení je v přední části CAS tvořeno rampou o výšce nejvíce 80 mm a délkou nejméně 1800 mm. Rampa je osazena rohovými moduly zajišťujícími vykrytí potřebného vyzařovacího úhlu a nejméně 8 přímými moduly pro zvýšení intenzity vyzařovaného světla ve směru jízdy (každý z modulů s nejméně 3 diodami pro každou vyzařovanou barvu). V zadní části CAS je světelné zařízení tvořeno rohovými svítilkami (každá s nejméně 12 diodami pro každou vyzařovanou barvu) zabudovanými v rozích karosérie účelové nástavby. Světelné zařízení vyzařuje dle bodu 11, písm. d) TP-ST/20-2019* v režimu dvojblesk (R65). Rampa je vybavena ochranným prvkem proti zachycení větvi.</p> <p>CAS je vybavena 4 páry doplňkových svítilen (každá svítilna s nejméně 8 diodami pro každou vyzařovanou barvu) - 1 pár na přední straně kabiny osádky v prostoru pod předním oknem, 1 pár na bocích přední části kabiny osádky nebo předního nárazníku, 1 pár v zadní části CAS – na spodní části účelové nástavby nebo pod ní a 1 pár na bocích účelové nástavby (v přední třetině její délky u horního okraje). Doplňkové svítilny vyzařují dle bodu 19 TP-ST/20-2019* v režimu dvojblesk (R65). Doplňkové svítilny nejsou synchronizovány se světelným zařízením.</p> <p>Doplňkové svítilny na kabině osádky a přímé moduly pro zvýšení intenzity vyzařovaného světla ve směru jízdy v rampě lze v případě potřeby společně vypínat a zapínat vypínačem na ovládacím panelu zvláštního výstražného zařízení. Doplňkové svítilny v zadní části CAS lze v případě potřeby vypínat a</p>

	<p>zapínat vypínačem na ovládacím panelu zvláštního výstražného zařízení a dočasně deaktivovat z obslužného místa čerpacího zařízení. Po zapnutí zvláštního výstražného zařízení musejí být v činnosti všechny jeho světelné části v denním režimu.</p> <p>Ovládací prvky zvláštního výstražného zařízení jsou umístěny v dosahu strojníka a nejsou integrovány v mikrofonu. Jejich součástí je tlačítko HORN, které funguje nezávisle na zvoleném tónu. Spuštění, přepínání a vypnutí tónů je pro strojníka řešeno také tlačítkem houkačky CAS a je umožněno i tlačítkem v dosahu sedadla velitele. V dosahu sedadla velitele je umístěno také tlačítko HORN. Mikrofon zvláštního výstražného zařízení je v kabině osádky umístěn mimo prostor, osádkou běžně obsluhovaných, zařízení (skrytě) a je připojen do výkonové části zvláštního výstražného zařízení. Reprodukce zvláštního výstražného zařízení je umístěn na vnější straně kabiny osádky tak, aby vyzařoval ve směru jízdy a jeho vyzařování nebylo zásadním způsobem omezeno konstrukčními prvky CAS, výbavou a příslušenstvím.</p> <p>Reprodukce může být tvořena dvojicí paralelně zapojených a sfázovaných reproduktorů (o nejméně stejných elektrických a akustických parametrech soustavy jako u samostatného reproduktoru).</p> <p>Zvuková část zvláštního výstražného zařízení vydává nejméně dvě různá zvuková výstražná znamení se spojitě proměnnou výškou tónu (sirénou) a vytváří celkový akustický tlak nejméně 120 dB (A)/1 m.</p> <p>Zvuková část zvláštního výstražného zařízení umožňuje, po aktivaci tlačítkem v dosahu sedadla velitele, na předem definovanou dobu doplňkovou funkci současné reprodukce zvukového výstražného znamení se spojitě proměnnou výškou tónu (sirénou) na nižších frekvencích.</p> <p>Aktivní prvky zvukové části zvláštního výstražného zařízení jsou homologovány podle EHK 10.</p> <p>Výstražné zařízení je dále doplněno o jednotónovou pneumatickou houkačku ovládanou z místa strojníka, která nezvyšuje celkovou výšku CAS.</p> <p>Na zadní části účelové nástavby CAS je umístěna výstražná LED svítidla vyzařující světlo oranžové barvy, tvořená nejméně osmi moduly sdruženými do jednoho celku a mající nejméně tyto módy – výstražné blikání, směřování vlevo, směřování vpravo. Každý modul má nejméně 3 diody. Ovládání je prostřednictvím systému řízení účelové nástavby.</p>
Osvětlovací stožár Osvětlení	<p>CAS je v prostoru mezi kabinou a účelovou nástavbou vybavena pneumaticky vysouvaným osvětlovacím stožárem o výšce 5 m od země s nejméně dvěma světly LED 24 V s celkovým světelným tokem 30.000 lm a krytím IP 44. Světla jsou orientovány do jednoho směru. Naklápění světelných zdrojů podle vodorovné osy a otáčení osvětlovacího stožáru podle svislé osy v rozsahu nejméně 0 – 360° je možné pomocí dálkového ovládání s přípojným kabelem o délce 5 m. Dálkové ovládání je umístěno v prostoru požárního čerpadla. Osvětlovací stožár je vybaven funkcí samočinného složení do přepravní polohy, a to i po uvolnění parkovací brzdy. Napájení osvětlovacího stožáru je z elektrické soustavy CAS 24 V.</p> <p>Pro osvětlení bezprostředního okolí účelové nástavby jsou na obou bocích umístěny vždy tři zdroje (nebo jeden zdroj po celé délce boku účelové nástavby) bílého neoslňujícího světla a na zádi CAS jeden zdroj bílého neoslňujícího světla, lze je zapnout a vypnout z prostoru řidiče a z prostoru obsluhy požárního čerpadla. Všechny světelné zdroje jsou typu LED o svítivosti každého 1500 lm.</p>
Řízení účelové nástavby	<p>CAS je vybavena zařízením RCE Systems k řízení provozu účelové nástavby se schopností monitorovat a ovládat jednotlivé prvky účelové nástavby. Veškeré</p>

	<p>funkce systému je možné ovládat z obslužného místa čerpacího zařízení pomocí grafického terminálu s obrazovkou o úhlopříčce 10,1" a z přenosného grafického terminálu s obrazovkou o úhlopříčce 8", umístěného v kabině řidiče. Pro možnost spolehlivého použití přenosného terminálu i mimo kabinu osádky, je jedna z antén wifi routeru umístěna vně kabiny - na její střeše. 25 vybraných hlavních funkcí systému je možné ovládat z obslužného místa čerpacího zařízení pomocí nejméně dvou klávesnic s tlačítky označenými grafickými symboly.</p> <p>Systém řízení požárního nastavení má následující funkce:</p> <ul style="list-style-type: none"><li>a) zobrazení aktivních prvků účelové nastavení – rolety, úložné schránky na pochůznou plochu účelové nastavení, žebřík, osvětlovací stožár, oranžová výstražná svítidla, světelné části zvláštního výstražného zařízení,</li><li>b) signalizace zapnutí pomocného pohonu pro požární čerpadlo při jízdě,</li><li>c) signalizace přehřátí pohonu čerpacího zařízení,</li><li>d) signalizace nízkého množství pohonných hmot a hasiva,</li><li>e) zobrazení grafu s využitím hasiva za nejméně poslední 3 minuty, zobrazení předpokládaného času do naplnění/vyčerpání hasiva,</li><li>f) zobrazení nepřipravenosti vozidla k jízdě na palubní desce CAS (varování nastavení, aktivní osvětlovací stožár),</li><li>g) automatizovaný provoz se zavodněním čerpacího zařízení a tlakovou regulací,</li><li>h) upozornění na chybnou obsluhu formou textového hlášení s akustickou signalizací,</li><li>i) monitorování mezních provozních stavů na čerpacím zařízení, a to tlak, otáčky, rychlost jízdy se zapnutým pomocným pohonem,</li><li>j) funkce pro automatické provedení zkoušky sání na sucho, zkoušky maximálních tlaků a zkoušky elektronických ventilů, záznam o provedení zkoušky do databáze systému včetně zobrazení doporučeného termínu pro další provedení zkoušky,</li><li>k) záznam provozních dat během provozu čerpacího zařízení (nejméně otáčky motoru, otáčky čerpadla, rychlost vozidla, tlak nízkotlakého okruhu, tlak vysokotlakého okruhu tlak na vstupu do čerpadla, hladina hasiva, napětí na baterii) při frekvenci alespoň 1 Hz,</li><li>l) automatické plnění nádrže plnicím zařízením,</li><li>m) automatické zhasnutí světlometů osvětlovacího stožáru a uložení osvětlovacího stožáru do přepravní polohy při uvolnění parkovací brzdy,</li><li>n) ovládání osvětlení okolí CAS, oranžové výstražné svítidlo na zádi CAS, dočasná deaktivace zadních doplňkových svítlen zvláštního výstražného zařízení,</li><li>o) systém plánované údržby, zobrazení termínu provedení dalšího servisu jednotlivých položek, včetně připomenutí provedení údržby na hlavní obrazovce,</li><li>p) automatická diagnostika systému řízení nastavení se schopností rozpoznání poruchy (zkratovaný výstup elektronické jednotky, ztráta napájecího napětí jednotky, ztráta komunikace s podvozkem vozidla – pouze v případě, že vozidlo komunikuje s nastavením pomocí sběrnice CAN bus, ztráta komunikace s ventilovým ostrovem, osvětlovacím stožárem či jednotkami v rámci nastavení),</li><li>q) poznámkový blok synchronizovaný mezi všemi obrazovkami systému řízení požárního nastavení.</li></ul> <p>Požární nastavení je dále vybavena sérií elektronických řídicích jednotek (dále jen jednotky), umístěných na různých místech vozidla. Jednotky, včetně zadního grafického terminálu, jsou mezi sebou propojeny pomocí sběrnice CAN bus 2.0, nebo novější.</p>
Lanový naviják	Přední část CAS je v prostoru rámu podvozku vybavena elektrickým lanovým navijákem Ramsey podle ČSN EN 14492-1+A11)* s tažnou silou ve vodorovné rovině 50,07 kN. Lanový naviják je součástí dodávky a je vybaven šnekovou

	<p>převodovkou, přítlačným zařízením lana a mechanickým jištěním proti přetížení. Úchytný prvek lanového navijáku je opatřen kotvicím okem pro možnost upevnění háku lanového navijáku při práci s lanovou kladkou. Kotvicí oko je dimenzováno na tažnou sílu, shodnou s tažnou silou lanového navijáku. Lanová kladka je součástí dodávky. Lanový naviják je opatřen nepromokavým obalem a dálkovým ovládáním, za dálkové ovládání se považuje i dálkové ovládání s přívodním kabelem. Před průjezdem klidnou vodou podle bodu 4.5. b) („mělké brodění“) není nutno manipulovat s navijákem, ani odpojit jeho napájecí kabel.</p>
Tažné zařízení	<p>CAS je v zadní části v prostoru rámu podvozku vybavena tažným zařízením s čepem o průměru 40 mm, určeným pro brzděný přívěs o hmotnosti nejméně 3500 kg. K napojení elektrického proudu pro přívěs je použita jedna zásuvka ABS 24V ISO 7638-1* a jedna zásuvka 15 PIN 24V ISO 12098*, součástí dodávky je adaptér z 15 PIN 24V ISO 12098* na 2x7 PIN 24V hlavní N ISO 1185* a doplňková S ISO 3731*. Tažné zařízení je na CAS umístěno v souladu s předpisem 94/20/ES*. Příčnick rámu s tažným zařízením je namontován tak, že svislá osa čepu tažného zařízení je vně nebo minimálně shodná se zadním koncem karoserie účelové nástavby.</p>
Lafetová proudnice	<p>CAS je opatřena odnímatelnou lafetovou proudnicí PROTEK pro plný a roztříštěný proud se jmenovitým výkonem nejméně 2.000 l.min<sup>-1</sup>, délkou účinného dostřiku plným proudem nejméně 50 m a s nastavitelným průtokem nejméně od 800 do 2000 l.min<sup>-1</sup>. Lafetová proudnice je řešena jako odnímatelná s napojením na příslušný propojovací prvek umístěný na horní pochůzní ploše účelové nástavby. Výstupní potrubí lafetové proudnice je opatřeno závitem 2 ½“, na který se šroubuje pevná spojka 75 pro připojení výměnných hubic. Lafetová proudnice a stativ (podstavec) s napojením 2x75 pro přenosnou lafetovou proudnici je součástí dodávky. Dále je součástí dodávky originální pěnотvorný nástavec lafetové proudnice na těžkou pěnu.</p>
Značení a barva	<p>K bodu 39 přílohy č. 1 - Vzor loga poskytne zadavatel.</p> <p>Veškeré nápisy jsou provedeny kolmým bezpatkovým písmem, písmeny velké abecedy.</p> <p>Barevná úprava karoserie kabiny CAS je provedena lakováním jasně červenou barvou v odstínu RAL 3020 podle vzorníku RAL 841 GL nebo obdobnou barvou (celková barevná definice <math>\delta E \leq 3</math> od etalonu). Barevná úprava karoserie účelové nástavby může být provedena lakováním ve stejných odstínech jako karoserie kabiny nebo polepem fólií pokud je dodržena celková barevná definice <math>\delta E \leq 3,0</math> mezi kabinou a účelovou nástavbou. Pro zvýrazňující prvky je použita bílá barva v odstínu 9003 podle vzorníku RAL 841 GL nebo obdobná barva (celková barevná definice <math>\delta E \leq 3,0</math> od etalonu). Bílý vodorovný zvýrazňující pruh, o výšce 200 mm, je umístěn na obou bocích karoserie CAS a na přední straně kabiny osádky. Bílý vodorovný zvýrazňující pruh je veden i přes postranní roletky.</p> <p>Nápis s označením dislokace jednotky je umístěn v bílém zvýrazňujícím vodorovném pruhu na obou předních dveřích kabiny osádky. Nápis je proveden ve dvou, případně třech řádcích. V prvním řádku je text „HASIČSKÝ ZÁCHRANNÝ SBOR“, ve druhém řádku je uveden název kraje. Konkrétní provedení nápisů bude upřesněno v průběhu realizace. Nápis „HASIČI“ o výšce písma 100 až 200 mm v bílém provedení je umístěn na přední části kabiny osádky. Nápis je proveden kolmým bezpatkovým písmem, písmeny velké abecedy.</p>
Organizace úložného prostoru a požární	<p>CAS je v úložných prostorech kabiny osádky a účelové nástavby vybavena položkami požárního příslušenství podle přílohy č. 1 těchto technických podmínek. <b>Položky požárního příslušenství dodávané dodavatelem budou upřesněny v příloze kupní smlouvy. Ostatní položky požárního příslušenství</b></p>

příslušenství	<p><b>dodá pro zástavbu odběratel.</b></p> <p>V účelové nástavbě a v kabině osádky CAS je úložný prostor organizován pro uložení vybraných položek požárního příslušenství následujícím způsobem:</p> <ul style="list-style-type: none"><li>a) HVZ – umístění nejméně na dvou výsuvných nebo otočných úchytných prvcích,</li><li>b) elektrocentrála, přetlakový ventilátor – umístění na vodorovném výsuvném nebo otočném prvku ve spodní části úložného prostoru,</li><li>c) motorová řetězová pila, motorová kotoučová pila – uložení v úchytném prvku zachycujícím úkap PHM,</li><li>d) požární světlomet, prodlužovací kabely – uložení na vodorovném výsuvném a výklopném prvku v horní části úložného prostoru,</li><li>e) pákové kleště, palice, ploché páčidlo, požární sekera bourací, sekera štípací – uložení na svislém výsuvném nebo otočném prvku,</li><li>f) plovoucí čerpadlo, sběrač 110/2x75 – uložení na vodorovném výsuvném a výklopném prvku v horní části úložného prostoru,</li><li>g) izolované požární hadice – uložení v kazetách na hadice, nejméně 2 kazety C52 a 1 kazeta B75 (uložení po dvou kusech izolovaných požárních hadic),</li><li>h) drobné požární příslušenství je uloženo nejméně v šesti přepravech o rozměrech základny 600 x 400 mm.</li></ul> <p>Rozměrné požární příslušenství, s výjimkou přenosného záchranného a zásahového žebříku a trhačích háků, je uloženo ve dvou schránkách s víkem. Jedna ze schránk je uzpůsobena pro uložení sacích hadic o délce 2,5 m. Schránky jsou vyrobeny ze slitiny lehkých kovů a jsou umístěny na účelové nástavbě. Schránky jsou uzamykatelné klíčem shodným s uzamykatelnými uzávěry na účelové nástavbě, po stranách jsou odvětrány a jejich konstrukce zamezuje vnikání vody z pochůzných ploch na účelové nástavbě. Vnitřní prostor schránek je vybaven osvětlením typu LED.</p> <p>Hmotnostní rezerva o velikosti nejméně 100 kg je situována rovnoměrně v účelové nástavbě a je využita pro uložení nadstandardního příslušenství.</p>
Legislativa apod.	<p>CAS splňuje požadavky stanovené vyhláškou č. 35/2007 Sb.,* o technických podmínkách požární techniky, ve znění pozdějších předpisů, s výše uvedeným upřesněním vybraných bodů.</p> <p>CAS splňuje požadavky stanovené v technických podmínkách vydaných MV-GŘ HZS ČR pod číslem TP-ST/10A-2011*, s výše uvedeným upřesněním vybraných bodů:</p> <ul style="list-style-type: none"><li>Bod 1 technických podmínek se vypouští bez náhrady.</li><li>Bod 37 technických podmínek se vypouští bez náhrady.</li><li>Bod 41 technických podmínek se vypouští bez náhrady.</li></ul> <p>CAS splňuje technické podmínky stanovené:</p> <ul style="list-style-type: none"><li>a) předpisy pro provoz vozidel na pozemních komunikacích v ČR a veškeré povinné údaje k provedení a vybavení CAS včetně výjimek, které jsou uvedeny v osvědčení o registraci vozidla část II (technický průkaz),</li><li>b) vyhláškou č. 35/2007 Sb.*, o technických podmínkách požární techniky, ve znění pozdějších předpisů, a doložené při dodání CAS kopií certifikátu vydaného pro daný typ zásahového požárního automobilu autorizovanou osobou,</li><li>c) vyhláškou č. 247/2001 Sb.*, o organizaci a činnosti jednotek požární ochrany ve znění pozdějších předpisů a dále uvedené technické podmínky.</li></ul> <p>Technická životnost CAS je nejméně 16 let, a to při běžném provozu u jednotky požární ochrany s ročním kilometrovým průběhem do 10.000 km. Po celou tuto dobu je CAS plně funkční.</p> <p><b>Všechny položky požárního příslušenství a všechna zařízení použitá pro montáž do zásahového požárního automobilu splňují obecně stanovené bezpečnostní</b></p>

	<p><b>předpisy a jsou doložena příslušným dokladem (homologace, certifikát, prohlášení o shodě apod.).</b></p> <p>Všechny technické podmínky vydané MV-GŘ HZS ČR jsou také veřejně dostupné ke stažení na webových stránkách <a href="http://www.hzscr.cz/clanek/katalog-vydanych-technickych-podminekpozarni-techniky-a-vecnych-prostredku.aspx">www.hzscr.cz/clanek/katalog-vydanych-technickych-podminekpozarni-techniky-a-vecnych-prostredku.aspx</a></p>
--	---



## Volitelné požární příslušenství CAS

Požární příslušenství CAS	počet kusů	umístění příslušenství
barel plastový na sorbent, objem nejméně 25 l, šířka víka nejméně 250 mm	2	pochozí plocha
čerpadlo plovoucí, maximální průtok nejméně 1000 l, jmenovitý průtok nejméně 500 l/min při 0,15 MPa, maximální tlak nejméně 0,25 MPa, výtlač 75	1	prostor čerpadla
čerpadlo ponorné kalové elektrické 400 V s výtlačným hrdlem 75, maximální průtok nejméně 1000 l a jmenovitý průtok nejméně 500 l/min při 0,15 MPa, maximální tlak nejméně 0,2 MPa	1	levá přední
dalekohled binokulární, zvětšení nejméně 8x, průměr přední čočky nejméně 42 mm	1	kabina osádky
deflektor C	1	levá střední
deska ochranná pro vyprošťování, plovoucí, z voděodolné překližky o tloušťce nejvíce 20 mm, šířka nejméně 430 mm, délka nejméně 800 mm, nosnost nejméně 170 kg	1	kabina osádky
deska vyprošťovací s upevňovacími prostředky, plovoucí, z voděodolné překližky o tloušťce nejvíce 20 mm, šířka nejméně 430 mm, délka nejméně 1800 mm, nosnost nejméně 170 kg	1	kabina osádky
dlaha celotělová vakuová šířka nejméně 850 mm, délka nejméně 2000 mm, v obalu, včetně evakuační pumpy	1	pravá střední
dlaha na končetiny vakuová - sada v obalu pro dolní a horní končetinu	1	pravá střední
dozimetr zásahový podle VPPO-CHS/01-2007*	1	kabina osádky
dozimetr osobní skupinový podle VPPO-CHS/02-2007*	1	kabina osádky
držák hadicový v obalu	2	kabina osádky
ejektor ležatý	1	levá zadní
elektrocentrála 230/400V, jmenovitý provozní výkon nejméně 4,5 kVA při napětí 400 V, nejméně 3 kVA při napětí 230 V a krytí nejméně IP 44 s měřičem izolačního stavu, osazená zásuvkami nejméně 1 x 230 V/10 A domovní, 2 x 230 V/16 A průmyslová a 1 x 400 V/16 A průmyslová, zemní vodič a kolík, tvoří funkční celek s elektrickým kalovým čerpadlem	1	levá přední
hadice požární izolovaná B, délka 20 m, podle ČSN 80 8711*	6	levá střední
hadice požární izolovaná B, délka 5 m, podle ČSN 80 8711*	2	prostor čerpadla
hadice požární izolovaná C, délka 20 m, podle ČSN 80 8711*	10	levá střední
hadice požární izolovaná D, délka 20 m, podle ČSN 80 8711*	7	pravá zadní
hadice sací 110 x 2,5 m, podle ČSN EN ISO 14 557*	4	pochozí plocha
hadice sací pro pěnotvorný příměšovač podle ČSN EN 16 712-2*	1	pravá zadní
háček trhací s násadou ze slitiny lehkých kovů - délka nejméně 5 m podle ČSN 38 9552*	1	pochozí plocha
HVZ - blok stupňovitý, délka nejméně 650 mm a výška nejméně 250 mm	2	pravá přední
HVZ - klín stabilizační	4	pravá přední
HVZ - nástroj rozpínací přímočarý teleskopický, akumulátorový - kapacita akumulátoru nejméně 5 Ah, celková délka v zasunutém stavu nejvíce 600 mm, celková délka při plném výsuvu nejméně 1200 mm, rozpínací síla prvního pístu nejméně 100 kN, s rozpínací síla dalších pístů nejméně 60 kN, hmotnost včetně akumulátoru nejvíce 25 kg	2	pravá přední
HVZ - nástroj rozpínací s čelistmi, akumulátorový, kapacita akumulátoru nejméně 5 Ah, roztažení nejméně 720 mm, rozpínací síla nejméně 280 kN, tažná síla nejméně 40 kN, hmotnost včetně akumulátoru nejvíce 25 kg	1	pravá přední
HVZ - nástroj stříhací, akumulátorový, kapacita akumulátoru nejméně 5 Ah, minimálním rozevření čelistí nejméně 180 mm, schopnost stříhu tyčové oceli o průměru nejméně 40 mm, hmotnost včetně akumulátoru nejvíce 25 kg	1	pravá přední
HVZ - nástroj stříhací na pedály, dvojčinný, roztažení čelistí je nejméně 40 mm, střížná síla nejméně 70 kN, hmotnost nejvíce 5 kg, součástí stříhacího nástroje je hadice a vlastní ruční pohonná jednotka	1	pravá přední
HVZ - opěra prahová, nastavitelná a použitelná pro práh o tloušťce v rozmezí nejméně 150 až 250 mm, samosvorná (není ji třeba přidržovat jiným prostředkem nebo nástrojem) a lze ji umístit po celé délce prahu bez potřeby opory „B“ sloupku, umožňující největší zatížení nejméně 120 kN, o hmotnosti nejvíce 13 kg	1	pravá přední
HVZ - podpěra stabilizační vysunovací s upevňovacím popruhem, zasunutá nejvíce 1250 a vysunutá nejméně 1700 mm	2	pravá přední
HVZ - přípojky tažné sada	1	pravá přední
HVZ - úvazek řetězový sada	1	pravá přední
HVZ - zachycovač airbagů řidiče nákladního automobilu	1	pravá přední
HVZ - zachytávač airbagů řidiče osobního automobilu, hmotnost nejvíce 2 kg	1	pravá přední
HVZ - záložní akumulátor o kapacitě nejméně 5 Ah k elektrohydraulickým nástrojům	2	pravá přední
HVZ - síťový zdroj 230V umožňující napájení akumulátorových nástrojů např. z elektrocentrály, s celkovou délkou kabelu nejméně 10 m, o hmotnosti nejvíce 4 kg	1	pravá přední
kabel prodlužovací 230 V, délka nejméně 25 m na navijáku, krytí nejméně IP 44, průřez vodiče nejméně 2,5 mm <sup>2</sup>	2	levá přední
kabel prodlužovací 400 V, délka nejméně 25 m na navijáku, krytí nejméně IP 44, průřez vodiče nejméně 2,5 mm <sup>2</sup>	1	levá přední
kalhoty brodicí	2	pravá střední
kartáč průtokový na mytí s hadicí 25 x10 m	1	pravá zadní
kazeta na hadice B	1	levá střední
kazeta na hadice C	2	levá střední
kbelík objem nejméně 10 l, plechový, pozinkovaný	1	pochozí plocha
kladka lanová k elektrickému lanovému navijáku	1	pochozí plocha
kleště štípací pákové na tyče a svorníky, délka nejméně 600 mm	1	levá zadní
klíč k nadzemnímu hydrantu	1	prostor čerpadla
klíč k podzemnímu hydrantu	1	levá zadní
klíč na hadice a armatury B/C	4	
klíč na sací hadice	2	prostor čerpadla
klín dřevorubecký	2	levá přední
kohout kulový přenosný B	1	levá střední
koš sací 110 podle TP-TS/01-2007*	1	pochozí plocha
koště cestářské podle TP-TS/12-2019*	2	pochozí plocha

kotouč k motorové kotoučové pile, průměr 300 mm	2	levá přední
krumpáč ocelový kovaný podle TP-TS/12-2019*	2	pochozí plocha
kužel dopravní skládací o rozměrech nejméně 320 x 320 x 60 mm	4	pravá přední
láhev kompozitní tlaková náhradní podle VPPO-CHS/11-2013 s lahvovým ventilem dle VPPO-CHS/15-2014*	3	kabina osádky
lano nízkoprůtažné s opláštěným jádrem, typ A, délka 30 m, průměr 10 mm ve vaku	2	kabina osádky
lano nízkoprůtažné s opláštěným jádrem, typ A, délka 60 m, průměr 10 mm ve vaku	1	kabina osádky
lano ventilové na vidlici	1	levá zadní
lano záchytné na vidlici	1	levá zadní
lopata rovná ze slitiny hliníku podle TP-TS/12-2019*	1	pochozí plocha
lopata špičatá ocelová podle TP-TS/12-2019	2	pochozí plocha
lopátka dřevorubecká s obracákem, délka nejméně 700 mm	1	levá přední
maska vyváděcí s hadicí pro připojení k druhému vývodu dýchacího přístroje v souladu s VVPO-CHS/12B-2016*	4	kabina osádky
motykosekera podle TP-TS/12-2019*	1	pochozí plocha
mústek hadicový	2	pochozí plocha
nádoza na pohonné hmoty a oleje k motorové pile o objemu nejméně 5/3 l	2	levá přední
nádoza na pohonné hmoty o objemu nejméně 10 l	1	levá přední
nádoza na úkapy o objemu nejméně 14 l	1	pochozí plocha
nástavec hydrantový podle ČSN 38 9441	1	levá zadní
nástavec pěnотvorný na vysokotlakou proudnici	1	pravá zadní
nástavec sací na pěnídlo	1	pochozí plocha
nástroj na řezání skla	1	pravá přední
nástroj vyprošťovací ruční jednodílný, délka nejméně 700 mm	1	pravá přední
nástroj ženijní kombinovaný podle TP-TS/12-2019*	1	pochozí plocha
návleky na nohy proti prořezu řetězovou pilou, podle ČSN EN 381*	1	levá přední
nosítka záchranná a evakuační vanového typu, nosnost nejméně 200 kg, včetně fixace pacienta	1	pochozí plocha
nůž (řezák) na bezpečnostní pásy	2	kabina osádky
objímka na izolovanou požární hadici B	4	levá střední
objímka na izolovanou požární hadici C	4	levá střední
objímka na izolovanou požární hadici D	2	levá střední
oděv ochranný protichemický plynотěsnný, typ 1a) ET podle VVPO-CHS/13-2013 a podle přílohy č. 2, bod A*	4	pravá střední
oděv ochranný protichemický kapalinотěsnný, typ 3B s protichemickými rukavicemi a holínkami podle přílohy č. 2, bod B	3	pravá střední
oděv suchý do vody včetně podobleku podle přílohy č. 2, bod C	2	pravá střední
páčidlo ploché délka nejméně 600 mm	1	levá zadní
palice, hmotnost nejméně 5 kg	1	levá zadní
páska vytyčovací délka nejméně 500 m	1	kabina osádky
pila motorová kotoučová (rozbrušovací) s příslušenstvím, výkon motoru nejméně 3,5 kW, motor – dvoudobý, vzduchem chlazený; hmotnost nejvíce 10 kg, průměr kotouče nejméně 300 mm, hloubka řezu nejméně 100 mm	1	levá přední
pila motorová řetězová s příslušenstvím, výkon motoru nejméně 3,4 kW, délka lišty nejméně 450 mm, hmotnost bez lišty nejvíce 6 kg	1	levá přední
pila přímočará akumulátorová v pevném obalu, napětí nejméně 18 V, délka zdvihu nejméně 28 mm, počet zdvihů bez zatížení nejméně 3000 zd.min <sup>-1</sup> , kapacita akumulátoru nejméně 5 Ah, hmotnost nejvíce 3 kg, náhradní akumulátor, nabíječ, náhradní pilové pláty	1	pravá přední
pila rozbrušovací akumulátorová v pevném obalu, průměr kotouče nejméně 125 mm, otáčky na prázdno nejméně 7000 ot./min, kapacita akumulátoru nejméně 3 Ah, hmotnost nejvíce 3 kg, náhradní akumulátor, nabíječ	1	pravá přední
plachta plastová rozměry nejméně 4x4 m	1	pochozí plocha
podklady pro VZ (registr NL, pomůcka pro VZ, mapy) šanon A4 - sada	1	kabina osádky
popruh upínací pevnost nejméně 50 kN s napínacím prostředkem, délka nejméně 4,5 m	2	levá zadní
prostředky první pomoci (lékárna v batohu/kufru) podle TP-TS/08-2016* v rozsahu povinné výbavy pro kategorii 1 (rozměrné prostředky pro imobilizaci a transport - sada vakuových dlah, evakuační pumpa, vyprošťovací deska a příkrývky jsou řešeny v této tabulce samostatně)	1	kabina osádky
proudnice kombinovaná C podle TP-TS/13-2019*	2	levá střední
proudnice kombinovaná D podle TP-TS/11-2019*	2	pravá zadní
proudnice lafetová odnímatelná	1	pochozí plocha
proudnice pěnотvorná na střední pěnu, průtok nejméně 400 l, dostřik nejméně 20 m	1	pochozí plocha
proudnice pěnотvorná na těžkou pěnu, jmenovitý průtok nejméně 400 l, dostřik nejméně 20 m	1	pochozí plocha
přechod B/C	2	levá střední
přechod C/D	2	levá střední
přechod šroubení 110/B	1	prostor čerpadla
příkrývka (deka) nejméně 2000 x 900 mm (k opak. použití) v obalu	2	kabina osádky
přílba k motorové řetězové pile	1	levá přední
přílba pro práci na vodě	2	kabina osádky
příměšovač přenosný podle ČSN EN 16 712-1*	1	pravá zadní
přístroj izolační dýchací vzduchový přetlakový podle VPPO-CHS/12B-2016*	6	kabina osádky
přístroj hasicí CO <sub>2</sub> přenosný s hasicí schopností 89B	2	levá zadní
přístroj hasicí práškový přenosný s hasicí schopností 34A a zároveň 183B	2	levá zadní
přístroj multifunkční detekční podle přílohy č. 2, bod D	1	kabina osádky
pytel polyetylénový objem nejméně 120 l, tloušťka nejméně 80 um	5	kabina osádky
pytlík házečí s délkou lana nejméně 20 m	2	kabina osádky
rozdělovač B-CBC podle ČSN 38 9481*	1	levá střední
rozdělovač C-DCD podle ČSN 38 9481*	1	pravá zadní
ručníky papírové	1	pravá zadní
rukavice lékařské pro jednorázové použití nesterilní, nejméně 100 ks v balení, materiál nitril, podle ČSN EN 455*	1	kabina osádky
rychloupávka kanálová pro opakované použití	1	pochozí plocha

sběrač 2 x 75 podle ČSN 38 9426*	1	prostor čerpadla
sekera požární bourací podle TP-TS/12-2019*	1	levá zadní
sekera štípací podle TP-TS/12-2019*	1	levá zadní
skříňka s nástroji elektrotechnickými podle TP-TS/07-2011*	1	pravá přední
skříňka s nástroji podle TP-TS/09-2017*	1	pravá přední
smetáček	1	pochozí plocha
sorbent sypký na ropné látky v pytlí o hmotnosti nejméně 10 kg	3	pochozí plocha
souprava nářadí kominického podle TP-TS/15-2020*	1	levá zadní
souprava nářadí pro vnikání do uzavřených prostor v obalu podle TP-TS/14-2020*	1	pravá střední
souprava těsnících klínů a kuželů	1	levá zadní
souprava vybavení pro práci ve výškách - chránička na lano 1 ks, - karabiny se zámkem a pojistkou zámku s pevností nejméně 22 kN typu HMS 2 ks, - karabiny se zámkem a pojistkou zámku s pevností nejméně 22 kN v podélném směru 10 ks, - nůž s pevnou čepelí (nebo otevíratelný jednou rukou) a pouzdrem 2 ks, - ocelová kotvící smyčka 2 ks, - slaňovací prostředek se samoblokující funkcí 2 ks, - textilní popruh plochý (délka 3 m) o pevnosti minimálně 15 kN 4 ks, - transportní vak na přenos materiálu 2 ks, - záchranný postroj (trojúhelník) nebo záchranná smyčka 1 ks, - zachycovací postroj 2 ks.	1	kabina osádky
stativ k proudnici lafetové odnímatelné	1	pochozí plocha
stříkačka džberová nebo obdobné zařízení v provedení na záda, objem vody nejméně 20 l, hmotnost prázdné nejvíce 2,5 kg, včetně hadice o délce nejméně 1 m, proudnice a pěnotvorného nástavce	1	pravá zadní
světla výstražná přenosná oranžové barvy, akumulátorové v provedení LED, v přenosném obalu po 6 ks s dobíjením	1	pravá přední
světlotmet požární akumulátorový, světelný tok nejméně 3000 lm, se stativem, krytí nejméně IP 44, napájení 12/24 a 230 V	2	levá přední
svítilna ruční s dobíjecím zdrojem v provedení LED, ATEX, voděodolná, nárazuvzdorná	6	kabina osádky
termokamera v obalu podle přílohy č. 2, bod E	1	kabina osádky
tmel těsnící	1	levá zadní
vak na zesnulé	1	pochozí plocha
vak zvedací pneumatikový včetně plnicí soupravy - sada 3 vaků (2 x plochý, pracovní tlak nejméně 1 MPa, zvedací síla nejméně 40 tun, rozměry nejvíce 700x700x40 mm, 1 x plochý, pracovní tlak nejméně 1 MPa, zvedací síla nejméně 15 tun, rozměry nejvíce 500x500x30 mm)	1	pravá přední
ventil přetlakový	1	levá střední
ventilátor přetlakový akumulátorový, jmenovitý výkon 12 000 m <sup>3</sup> .h <sup>-1</sup>	1	levá přední
vesta HASIČI	6	kabina osádky
vesta plovací s bezpečnostním popruhem	2	kabina osádky
vesty k označení hasičů VZ a štáb - sada	1	kabina osádky
víčko 110	1	prostor čerpadla
víčko 75	1	prostor čerpadla
vrtáčka akumulátorová v pevném obalu, s příklepem, napětí nejméně 18 V, upínací sklíčidlo ø 1,5 – 13 mm, nejméně tři rychlostní stupně, maximální krouticí moment nejméně 80 Nm, otáčky na prázdno nejméně 2000 ot.min <sup>-1</sup> , kapacita akumulátoru nejméně 3 Ah, hmotnost nejvíce 3 kg, náhradní akumulátor, nabíječ	1	pravá přední
žebřík záchranný a zásahový pro hasiče přenosný pro tři osoby s dostupnou výškou nejméně 8 m, podle ČSN EN 1147*	1	pochozí plocha

\* zadavatel umožňuje nabídnout rovnocenné řešení ve smyslu zákona

Všechny technické podmínky vydané MV-GR HZS ČR jsou veřejně dostupné ke stažení na webových stránkách [www.hzscr.cz/clanek/katalog-vydanych-technicky-podminek-pozarni-techniky-a-vecnych-prostredku.aspx](http://www.hzscr.cz/clanek/katalog-vydanych-technicky-podminek-pozarni-techniky-a-vecnych-prostredku.aspx)

# A. Technické podmínky protichemického ochranného oděvu, typ 1a) ET

## 1. Předmět a určení technických podmínek

1.1. Předmětem technických podmínek je protichemický ochranný oděv typu 1a) ET (dále jen „POO“) pro příslušníky hasičských záchranných sborů krajů k zásahům na likvidaci úniků nebezpečných látek v nejnáročnějších prostředích anebo při úniku neznámé nebezpečné látky. Tento typ ochranného oděvu poskytuje zasahujícím hasičům maximální možnou ochranu před účinky působení nebezpečných látek.

## 2. Právní a technické předpisy (poslední platné znění)

- a) ČSN EN 943-1\* Ochranné oděvy proti kapalným a plyným chemikáliím včetně kapalným aerosolů a pevných částic – Část 1: Požadavky na účinnost protichemických oděvů ventilovaných a neventilovaných: „plynotěsných“ (typ 1) protichemických ochranných oděvů pro záchranná družstva (ET) a které nejsou „plynotěsné“ (typ 2).

## 3. Technické podmínky protichemického ochranného oděvu

- 3.1. Kromě technických požadavků stanovených právními a technickými předpisy v bodě 2 splňuje POO technickou specifikaci uvedenou v bodech 3.2. až 3.12.
- 3.2. POO je klasifikován jako typ 1a podle ČSN EN 943-2\* a je určen pro opakované použití.
- 3.3. K zajištění maximálních ochranných vlastností je požadován materiál oděvu složený nejméně ze tří ochranných vrstev nanesených na nosné tkanině.
- 3.4. POO má integrované holínky, při poškození je zajištěna jejich servisní výměna.
- 3.5. Ochranné pětiprsté rukavice jsou připevněné k oděvu způsobem umožňujícím jednoduchou výměnu při poškození.
- 3.6. Způsob provedení uchycení rukavic umožňuje během použití oděvu vysunutí ruky do vnitřního prostoru oděvu a manipulaci s vysílačkou či otření zorníku.
- 3.7. POO musí umožňovat použití přilby pro hašení ve stavbách a dalších prostorech dle ČSN EN 443\* uvnitř oděvu.
- 3.8. Zapínání POO musí být řešeno plynotěsným zipem krytým ochrannou légou se suchým zipem.
- 3.9. POO musí být vybaven velkoplošným zorníkem vlepeným do oděvu odolným vůči mechanickému poškození.
- 3.10. Minimální doba použitelnosti a životnosti POO je 10 let.
- 3.11. POO musí být dodáván v minimálním rozsahu pro postavy velikosti 170 cm až 200 cm vysoké s volitelnou velikostí holínek a rukavic.
- 3.12. Oděv je možné skladovat složený v přepravní brašně.
- 3.13. Materiál POO musí umožňovat provádění oprav drobných poškození.

## 4. Příslušenství

- 4.1. Součástí dodávky musí být:
- a) přepravní brašna na oděv,
- b) mazací tyčinka na zip,
- c) bavlněné vnitřní rukavice.

**5. Další požadavky**

- 5.1. kopie certifikátu o ES přezkoušení typu k danému typu oděvu,
- 5.2. prohlášení o shodě, vydané výrobcem oděvu k danému typu oděvu,
- 5.3. originální návod na použití výrobce,
- 5.4. český návod na použití musí obsahovat termíny, postup a parametry zkoušky oděvu,
- 5.5. informace o odolnosti protichemického ochranného oděvu na výrobcem zkoušené chemikálie,
- 5.6. dodavatel zajistí záruční a pozáruční servis oděvů v České republice, součástí nabídky bude seznam servisních míst v České republice včetně adresy a kopií originálních dokladů o odborné způsobilosti (nemusí být v českém jazyce),
- 5.7. protichemický ochranný oděv není starší 1 rok od data výroby,
- 5.8. velikosti protichemického ochranného oděvu, obuvi a rukavic stanoví koncový odběratel,
- 5.9. protokol o výstupní kontrole POO, resp. tlakové zkoušce POO.
- 5.10. POO bude možno kontrolovat na měřicích zařízeních daného HZS kraje,

## B. Technické podmínky protichemického ochranného oděvu, typ 3B

### 1. Předmět a určení technických podmínek

- 1.1. Předmětem technických podmínek je jednorázový protichemický ochranný oděv typu 3B (dále jen „JPOO“), který je určen pro ochranu těla příslušníků hasičských záchranných sborů krajů při zásazích s výskytem nebezpečných látek. Není určen pro opakované použití při mimořádné události s výskytem nebezpečných látek.
- 1.2. Tento typ ochranného oděvu poskytuje zasahujícím ochranu celého těla a dýchacích cest před účinky působení nebezpečných látek jen v případě, bude-li nasazen s dalšími doplňky – ochrannými prostředky (obličejovou maskou s filtrem, rukavicemi a gumovými holínkami). Uvedené doplňky nejsou součástí těchto technických podmínek. Pro zvýšení efektivity je nutno součásti oděvu, které nejsou integrovány do jednoho oděvu, přelepit lepicí páskou, např. oblast mezi kapucí a lemem obličejové masky.

### 2. Právní a technické předpisy (poslední platné znění)

- b) ČSN EN 14 605 + A1\* Ochranný oděv proti kapalným chemikáliím – Požadavky na provedení pro ochranné oděvy proti chemikáliím se spojí mezi částmi oděvu, které jsou nepropustné proti kapalinám (typ 3) nebo nepropustné proti postřiku ve formě spreje (typ 4) a zahrnující prostředky poskytující ochranu jen části těla (typy PB [3] a PB [4]).
- c) ČSN EN ISO 13982-1\* Ochranný oděv pro použití proti pevným částicím chemikálií – Část 1: Požadavky na provedení pro ochranné oděvy proti chemikáliím poskytující ochranu celého těla proti polétavým pevným částicím (oděv typu 5).
- d) ČSN EN 14 126\* Ochranné oděvy – Všeobecné požadavky a metody zkoušení ochranných oděvů proti infekčním agens.
- e) ČSN EN 1073-2\* Ochranné oděvy proti radioaktivní kontaminaci – Část 2: Požadavky a zkušební metody pro ochranné oděvy bez nucené ventilace proti kontaminaci radioaktivními částicemi.
- f) ČSN EN 1149-5\* Ochranné oděvy – Elektrostatické vlastnosti – Část 5: Materiálové a konstrukční požadavky.

### 3. Technické požadavky na JPOO

- 3.1. Kromě požadavků stanovených právními a technickými předpisy v bodě 2 splňuje JPOO technické požadavky uvedené v bodech 3.2. až 3.5.
- 3.2. JPOO je klasifikován jako protichemický ochranný oděv typu 3 B, který je v souladu s technickými normami uvedenými v bodě 2:
  - kapalinotěsný,
  - těsný proti postřiku,
  - prachotěsný,
  - odolný proti infekčním agens,
  - odolný proti radioaktivní kontaminaci,
  - vyroben v antistatickém provedení.

- 3.3. Provedení JPOO je celotělová kombinéza z jednoho kusu materiálu, který je minimálně třívrstvý. Součástmi JPOO, které jsou integrovány do jednoho celku, jsou
- kapuce,
  - ponožky s vnější manžetou kryjící horní část obuvi,
  - vnitřní manžeta rukávu – dvojitý rukáv,
  - dva zipy s jezdcí umožňujícími snadnou manipulaci v rukavicích.
- 3.4. JPOO je kompatibilní a použitelný s filtračním dýchacím přístrojem bez nuceného přívodu vzduchu (obličejovou maskou např. typu CM4, CM5 nebo CM6 s filtrem).
- 3.5. Materiál JPOO lze dekontaminovat mokřím způsobem. Materiál a švy jsou odolné vůči působení dezinfekčního přípravku Persteril 15 o koncentraci 5 % obj.

#### **4. Další požadavky**

- 4.1. Dodávka obsahuje:
- prohlášení o shodě k danému typu oděvu,
  - český návod na použití JPOO.
- 4.2. JPOO není starší než 1 rok od data výroby.
- 4.3. Záruční doba na JPOO je min. 2 roky.
- 4.4. Budou pořízeny JPOO velikostí XL (50 %) a XXL (50 %).

## C. Technické podmínky pro suchý oděv pro práci na vodě

### 1. Předmět a určení technických podmínek

Předmětem technických podmínek je oděv chránící proti vodě.

### 2. Oděv chránící proti vodě splňuje, nejméně následující požadavky:

- zabraňuje vniknutí vody pod oděv při práci ve vodě, vykazuje těsnost při zkoušce ponořením do vody, napuštěný vzduchem na tlak 20 mbar,
- materiál oděvu je třívrstvý laminát:
  - odolný proti ropným produktům,
  - snadno omyvatelný,
  - v příčném i podélném směru odolný vůči síle nejméně 450 N,
  - odolný proti propíchnutí a dynamickému trhání, průměrná délka natržení musí být menší než 40 mm s použitím bloku a čepele o hmotnosti 250 g s pádovou výškou nastavenou pro energii 1,7 J.
  - bez poškození odolá nejméně 50 000 otáčkám zkušebního zařízení při zkoušení odolnosti vůči oděru,
- švy oděvu mají odolnost vůči síle nejméně 100 N, bez následného proniknutí vody,
- má převážně červenou barvu,
- střih neomezuje uživatele v pohybu,
- přední vodotěsný zip je veden od ramene k pasu,
- má zesílení nejméně na kolenou a hýždích,
- má nejméně na jedné nohavici ve stehenní části kapsu,
- má integrovanou obuv s ochranou podešve proti propíchnutí,
- má barevně odlišené vnitřní šle,
- má viditelně označenou velikost oděvu,
- je možné jej skladovat složený v přepravním obalu,
- součástí dodávky je pododěv, splňující následující požadavky:
  - textilní materiál je vodoodpudivý a prodyšný,
  - plošná hmotnost izolační vrstvy je nejméně 80 g/m<sup>2</sup>,
- součástí dodávky jsou ponožky k pododěvu,
- součástí dodávky jsou neoprenové prstové rukavice - pár
- tloušťka materiálu nejméně 3 mm, dlaně chráněny proti oděru

Oděv, pododěv, ponožky a rukavice jsou umístěny v přepravním obalu (tašce) s vyznačením velikosti.



## D. Technické podmínky multifunkčního detekčního přístroje

### 1 Předmět a určení technických podmínek

- 1.1 Předmětem technických podmínek je mobilní multifunkční detekční přístroj (dále jen „multimetr“). Multimetr slouží pro detekci a stanovení koncentrace hořlavých plynů a par, kyslíku, oxidu uhelnatého a sirovodíku.

### 2 Multimetr

Multimetr obsahuje tyto elementy:

- detekční přístroj hořlavých plynů a par (dále jen „explozimetr“),
- detekční přístroj pro stanovení kyslíku (dále jen „oxymetr“),
- detekční přístroj pro stanovení CO a H<sub>2</sub>S (dále jen „CO/H<sub>2</sub>S senzor“).

#### 2.1 Obecné požadavky

- 2.1.1 Multimetr je vybaven akustickým, vibračním a vizuálním alarmem s možností nastavit alespoň dvě úrovně koncentrace (dolní, horní), při kterých je spuštěn alarm.
- 2.1.2 Akustická signalizace je minimálně 90 dB ve vzdálenosti 30 cm od reproduktoru multimetru.
- 2.1.3 Vizuální signalizace musí být dobře viditelná za běžných světelných podmínek (např. při slunečním svitu, ve tmě); má funkci pro podsvícení displeje.
- 2.1.4 Doba odezvy (čas potřebný k dosažení 90 % konečné měřené hodnoty) je max. 30 s.
- 2.1.5 Doba přípravy od zapnutí do zahájení měření je max. 3 min.
- 2.1.6 Lze použít za provozní teploty -20 °C až 50 °C.
- 2.1.7 Lze použít za provozní vlhkosti 5 až 95 %.
- 2.1.8 Je vybaven samostatným napájecím zdrojem, který lze snadno vyjmout a vyměnit.
- 2.1.9 Spolehlivě a kontinuálně signalizuje na displeji stav kapacity zdroje.
- 2.1.10 Je vybaven integrovaným čerpadlem.
- 2.1.11 Multimetr je možné umístit na ochranný oděv (zásahový oděv) a umožňuje práci v ochranných prostředcích (musí být ovladatelný ve dvojitě ochranné rukavici, displej přístroje viditelný přes zorník obličejové masky dýchacího přístroje a protichemického ochranného oděvu).
- 2.1.12 Rozměry jsou natolik malé, aby na oděvu nepřekážel v činnosti a dobře se držel v ochranné rukavici.
- 2.1.13 Je vodotěsný vůči vodním parám (min. požadavky IP 67).
- 2.1.14 Je konstruován pro používání ve výbušném prostředí (min. požadavky ATEX 1G).
- 2.1.15 Je odolný vůči elektromagnetickému záření vysílanému mobilními telefony a ostatními spojovacími prostředky používanými jednotkami HZS ČR a složkami IZS.
- 2.1.16 Je vyroben z materiálu, který je odolný vůči navrženým dekontaminačním činidlům.
- 2.1.17 Je nárazuvzdorný a jeho povrch je vyroben z neklouzavého materiálu.

- 2.1.18 Po zapnutí provádí autodiagnostické testy minimálně senzorů, elektroniky, baterií a audiovizuálních alarmů a během provozu hlásí případné poruchy.
  - 2.1.19 Umožňuje uchovávat v paměti a zobrazovat maximálně naměřené hodnoty, umožňuje dlouhodobý časový záznam a export dat do PC bez pomoci speciálního software (záznam na vlastní paměťovou kartu typu SD ve formátu čitelném v tabulkovém procesoru (formát CSV)).
- 2.2 Explozimetr
- 2.2.1 Explozimetr je určen pro detekci a stanovení koncentrace hořlavých plynů a par v ovzduší.
  - 2.2.2 Explozimetr zabezpečuje ochranu zasahujících jednotek včasnou indikací oblastí s možností exploze hořlavých plynů a par.
  - 2.2.3 Explozimetr měří v rozsahu od 0 % do 100 % dolní meze výbušnosti (dále jen „DMV“) hořlavých plynů a par; umožňuje ruční nebo automatické přepnutí do měření v % obj. plynu.
  - 2.2.4 Přesnost (relativní opakovatelnost) stanovení je maximálně 5 % v celém rozsahu měření.
  - 2.2.5 Explozimetr umožňuje nepřetržitě v reálném čase zobrazovat na displeji okamžitou hodnotu % DMV.
  - 2.2.6 Explozimetr umožňuje uchovávat v paměti a zobrazovat maximální naměřené hodnoty od zapnutí přístroje.
  - 2.2.7 Senzor explozimetru je chráněn proti vysoké koncentraci hořlavých plynů a par až do hodnot jejich DMV a proti působení látek, které mohou ovlivnit měření, např. páry silikonu, plyny obsahující síru apod.
  - 2.2.8 Explozimetr zobrazuje nebo v příslušenství obsahuje seznam hořlavých plynů a par s uvedením DMV v % obj. a korekčních faktorů (výrobce stanovených koeficientů sloužících k výpočtu hodnoty DMV měřeného plynu či páry vůči plynu kalibračnímu).
  - 2.2.9 Nastavení explozimetru umožňuje provádět uživatelskou kalibraci pomocí kalibrační směsi a nastavení nulové hodnoty % DMV na okolní atmosféru pomocí nulovacího tlačítka.
- 2.3 Oxymetr
- 2.3.1 Oxymetr je určen pro stanovení koncentrace kyslíku ve vzduchu.
  - 2.3.2 Oxymetr zabezpečuje ochranu zasahujících jednotek včasnou indikací oblastí s nedostatkem kyslíku ve vzduchu; v případě událostí s únikem kyslíku včasnou indikací oblastí s nadbytkem kyslíku.
  - 2.3.3 Oxymetr měří v rozsahu od 0 % do 30 % obj.
  - 2.3.4 Přesnost stanovení oxymetru je dána odchylkou nejvíce  $\pm 0,1$  % obj. v celém koncentračním rozsahu.
  - 2.3.5 Oxymetr umožňuje nepřetržitě v reálném čase zobrazovat na displeji okamžitou hodnotu koncentrace.
  - 2.3.6 Oxymetr umožňuje uchovávat v paměti minimální a maximální naměřené hodnoty.
  - 2.3.7 Nastavení umožňuje provádět uživatelskou kalibraci; uživatelskou kalibraci lze provádět jednobodově na atmosférický vzduch.
- 2.4 CO/H<sub>2</sub>S senzor
- 2.4.1 CO/H<sub>2</sub>S senzor je určen pro současnou detekci a stanovení oxidu uhelnatého (dále jen „CO“) a sulfanu (dále jen „H<sub>2</sub>S“) v ovzduší. CO/H<sub>2</sub>S senzor zabezpečuje ochranu zasahujících jednotek včasnou indikací oblastí s toxickou atmosférou.

- 2.4.2 Měřicí rozsah koncentrace CO v ovzduší je 0 - 999 ppm s rozlišením 1 ppm.
  - 2.4.3 Měřicí rozsah koncentrace H<sub>2</sub>S v ovzduší je 0 - 100 ppm s rozlišením 1 ppm.
  - 2.4.4 CO/H<sub>2</sub>S senzor umožňuje nepřetržitě v reálném čase zobrazovat na displeji okamžitou hodnotu koncentrace obou plynů nezávisle.
  - 2.4.5 CO/H<sub>2</sub>S senzor umožňuje uchovávat v paměti a zobrazovat maximální naměřené hodnoty od zapnutí přístroje a průměrnou koncentraci.
  - 2.4.6 Přesnost (relativní opakovatelnost) stanovení je maximálně 5 % v celém koncentračním rozsahu měření.
  - 2.4.7 Mez stanovitelnosti je nižší nebo rovna nejvyšší přípustné koncentraci na pracovišti NPK-P.
  - 2.4.8 Umožňuje zobrazit nejvyšší přípustnou koncentraci (NPK-P) a přípustný expoziční limit (PEL) pro měřené látky.
  - 2.4.9 Nastavení CO/H<sub>2</sub>S senzoru umožňuje provádět uživatelskou kalibraci pomocí kalibrační směsi.
- 2.5 Ostatní požadavky
- 2.5.1 Dodavatel (výrobce) při prodeji multimetru dodá:
    - návod na obsluhu v českém jazyce,
    - nárazuvzdorný přepravní obal (např. kufr) na multimetr,
    - rozsah a podmínky měření,
    - omezující vlivy (interference, rušivé vlivy apod.),
    - plán pravidelné údržby a kalibrace, seznam spotřebního materiálu, který se musí pravidelně obměňovat (včetně termínů obměn),
    - odolnost vůči nárazu, vlhku, prachu a agresivnímu prostředí,
    - způsob dekontaminace,
    - provozní dobu nepřetržité činnosti,
    - zásady a postupy uživatelské údržby,
    - středisko kalibrační služby, kde lze provádět kalibraci ve smyslu zákona č. 505/1990 Sb., o metrologii, ve znění pozdějších předpisů.
  - 2.5.2 Kalibrace ve smyslu zákona č. 505/1990 Sb., o metrologii, ve znění pozdějších předpisů, se provádí na území České republiky.
  - 2.5.3 Servis je na území České republiky a je k dispozici do 3 dnů od nahlášení závady.
  - 2.5.4 Pro účely nastavení provozních parametrů, načtení naměřených dat, vyhodnocení dlouhodobého měření, identifikaci, účely kalibrace a oprav se požaduje komunikace multimetru s počítačem pomocí příslušného software.

## E. Technické podmínky termokamery pro hasiče

### 1. Předmět a určení technických podmínek

- 1.1. Tyto technické podmínky vymezují požadavky pro pořízení termokamery pro hasiče (dále jen „kamera“) pro provádění požárních zásahů a záchranných prací jednotkami hasičských záchranných sborů krajů při živelních pohromách a jiných mimořádných událostech v souladu s §70 zákona č. 133/1985 Sb., o požární ochraně ve znění pozdějších předpisů.
- 1.2. Kamera umožňuje na dálku zjistit teplotní pole, a tím odhalit skrytá ohniska hoření, z bezpečné vzdálenosti zjistit teplotu přehřívající se technologie, jednoduše kontrolovat účinnost chlazené technologie nebo zjistit teplotu při lesních požárech. Kamera zefektivní zásah i s ohledem na navazující činnosti, zejména v souvislosti s dodávkou hasiv na místo zásahu.

### 2. Technické podmínky

#### 2.1. Obecné údaje

- 2.1.1. Jedná se o přenosné zařízení s vlastním napájecím zdrojem (kompaktním akumulátorem).
- 2.1.2. Hmotnost kamery s akumulátorem je nejvíce 1,8 kg.
- 2.1.3. Kamera je konstruována pro provoz při teplotách v rozsahu alespoň od -10 °C do +260 °C, kdy odolnost při teplotě +260 °C je garantována nejméně po dobu 5 minut.
- 2.1.4. Kamera má krytí nejméně IP 67.
- 2.1.5. Kamera má odolnost proti pádu na tvrdou podložku z výšky nejméně 1,5 m.
- 2.1.6. Kamera umožňuje jednoduchou obsluhu a spolehlivé uchopení i v rukavicích pro hasiče.

#### 2.2. Snímací vlastnosti

- 2.2.1. Snímací senzor je typu „ASi“ nechlazený mikrobolometr se spektrálním rozsahem nejméně 7 - 14  $\mu\text{m}$  a rozlišením alespoň 384 x 288 bodů.
- 2.2.2. Frekvence obrazu je nejméně 50 Hz.
- 2.2.3. Citlivost snímače je nejvíce 50 mK.
- 2.2.4. Rozsah snímání teploty je alespoň od 0 °C do +1000 °C s automatickým přepínáním teplotních režimů.
- 2.2.5. Kamera umožňuje pořízení a uložení obrazu ve formě fotografie i videozáznamu.

#### 2.3. Zobrazovací vlastnosti

- 2.3.1. Snímaný obraz je zobrazován na barevné obrazovce o délce úhlopříčky nejméně 80 mm.
- 2.3.2. Kamera umožňuje současné zobrazení např. ohniska požáru a osob v jeho okolí.
- 2.3.3. Kamera umožňuje nejméně dvojnásobné přiblížení obrazu (2x digitální zoom) při zachování kvalitního zobrazení (bez saturace obrazu).
- 2.3.4. Na obrazovce jsou současně zobrazeny alespoň následující údaje:
  - stav baterie,
  - teplota v označeném středu scény,
  - srovnávací barevná tepelná stupnice.

- 2.3.5. Funkce zastavení („zmražení“) obrazu a laserové ukazovátka.
- 2.3.6. Zorné pole (pozorovací úhel) min. 50° diagonálně.
- 2.3.7. Po zapnutí kamera automaticky přechází do základního (hasičského) režimu zobrazení.

#### 2.4. Napájení

- 2.4.1. Doba potřebná pro nabití akumulátoru je kratší než provozní doba kamery na jedno nabití akumulátoru.
- 2.4.2. Provozní doba na jedno nabití akumulátoru je nejméně 4 hodiny.

#### 2.5. Příslušenství

- 2.5.1. Náhradní napájecí akumulátor se shodnými technickými parametry jako má akumulátor hlavní.
- 2.5.2. Nabíječ akumulátorů na 230 V.
- 2.5.3. Veškeré příslušenství nutné k ukládání a přehrávání záznamů v PC (příslušné kabely a SW).
- 2.5.4. Transportní popruh pro zavěšení kamery po dobu zásahu nebo samonavíjecí popruh s karabinou.
- 2.5.5. Pevný transportní obal takového konstrukčního provedení (skříňka, kufr), které umožňuje bezpečné uložení a transport kamery a příslušenství podle těchto technických podmínek.

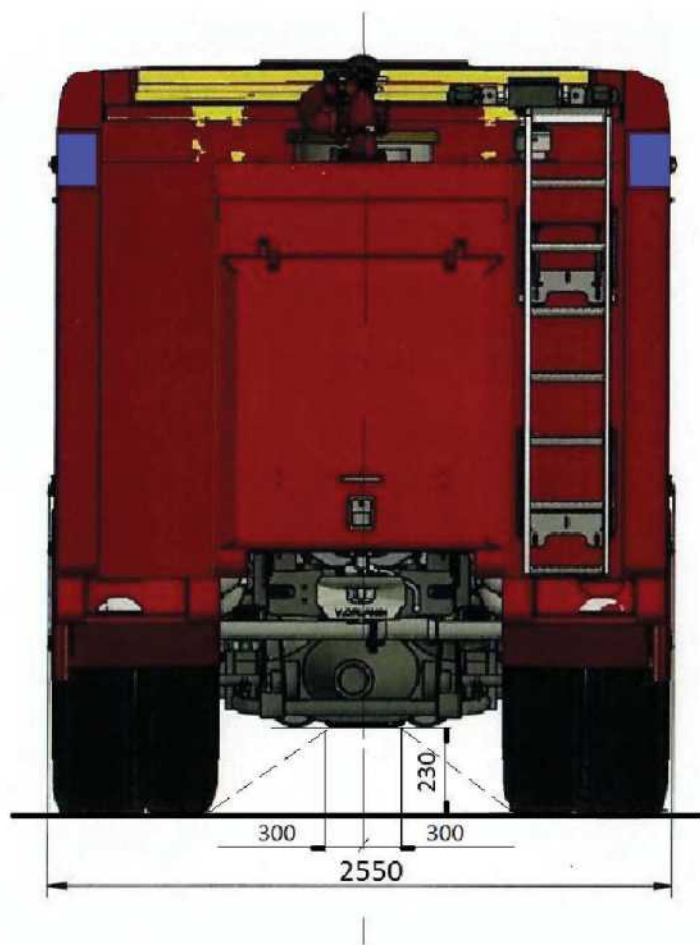
#### 2.6. Požadavky – zadávací dokumentace

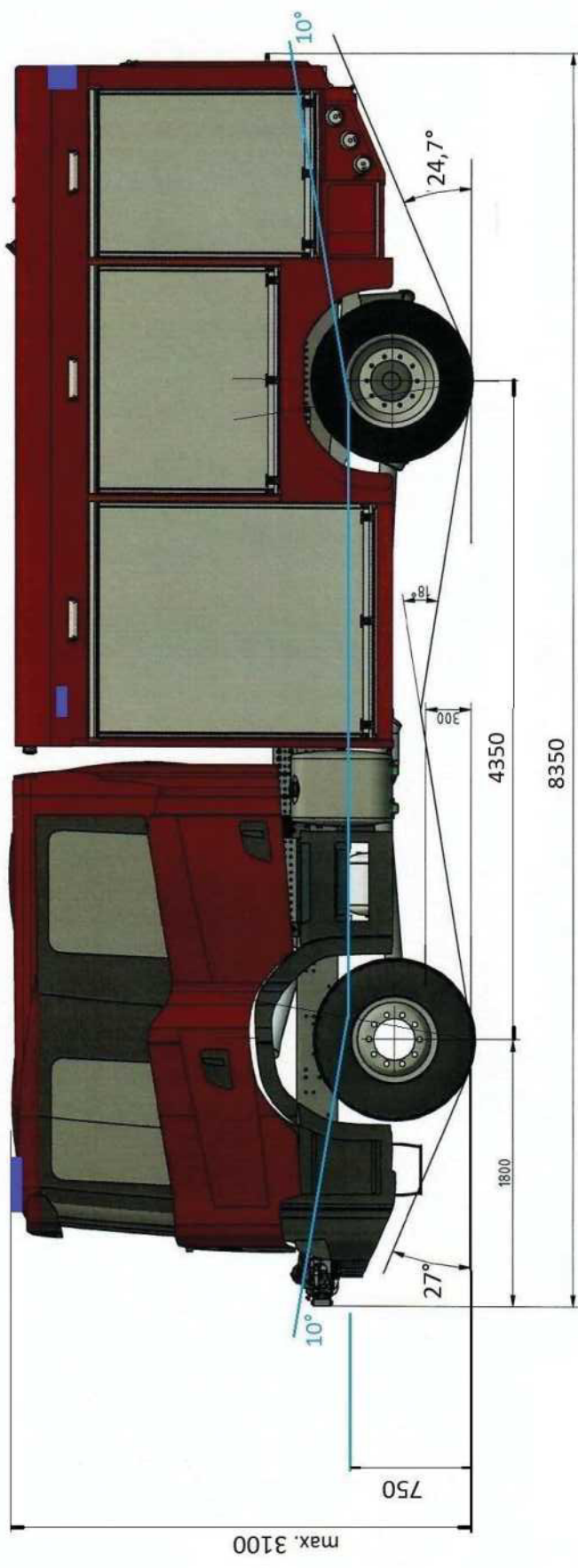
- 2.6.1. Návod na použití v českém jazyce.
- 2.6.2. Záruka na kameru a všechny její komponenty je nejméně 24 měsíců.
- 2.6.3. Součástí dodávky je zaškolení obsluhy na jednotlivých požárních stanicích, a to nejpozději do 30 dnů od převzetí kamer.
- 2.6.4. V případě poruchy/poškození kamery, kdy oprava přesáhne 5 pracovních dnů, zajistí dodavatel formou zápůjčky v délce/po dobu trvání opravy náhradní kameru srovnatelných parametrů.

**\* zadavatel umožňuje nabídnout rovnocenné řešení ve smyslu zákona**

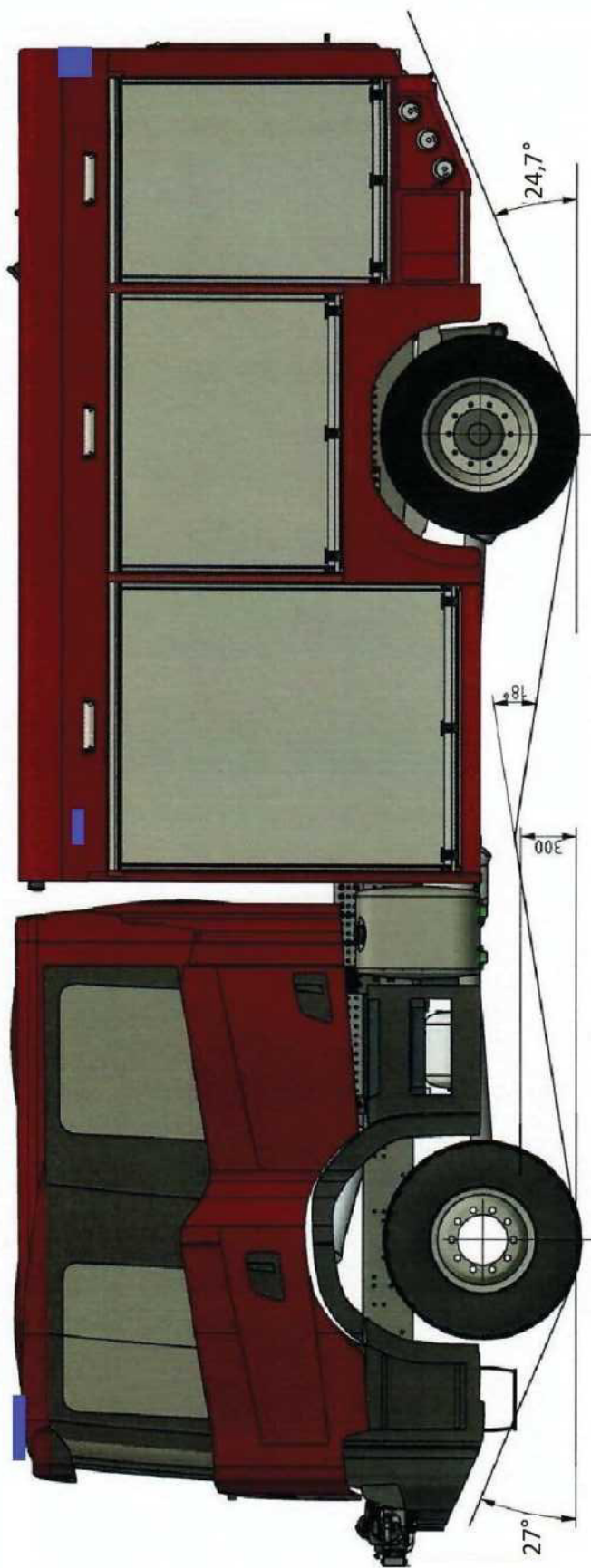
SCANIA P 500 B4x4HA CP28

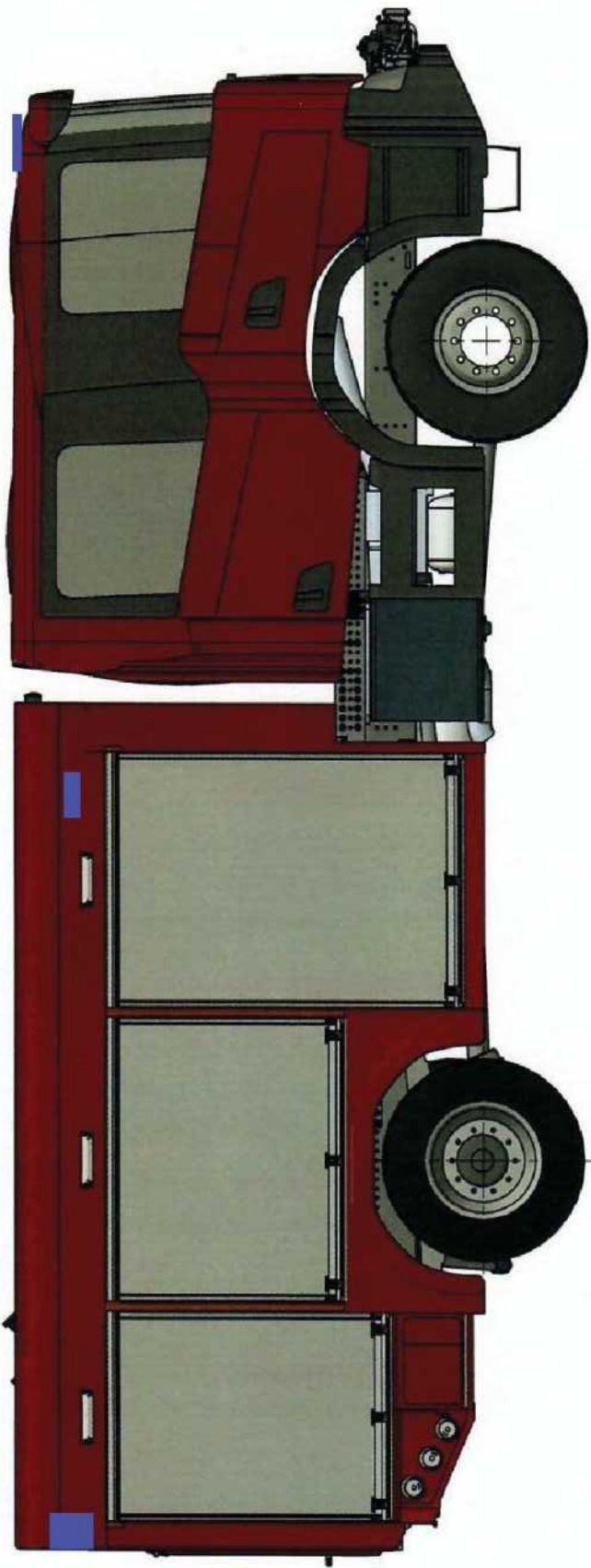




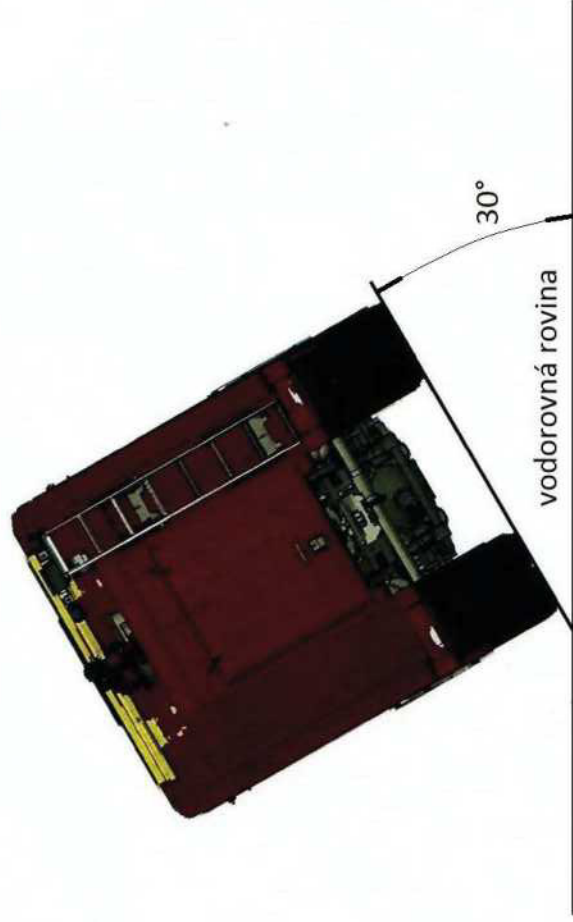






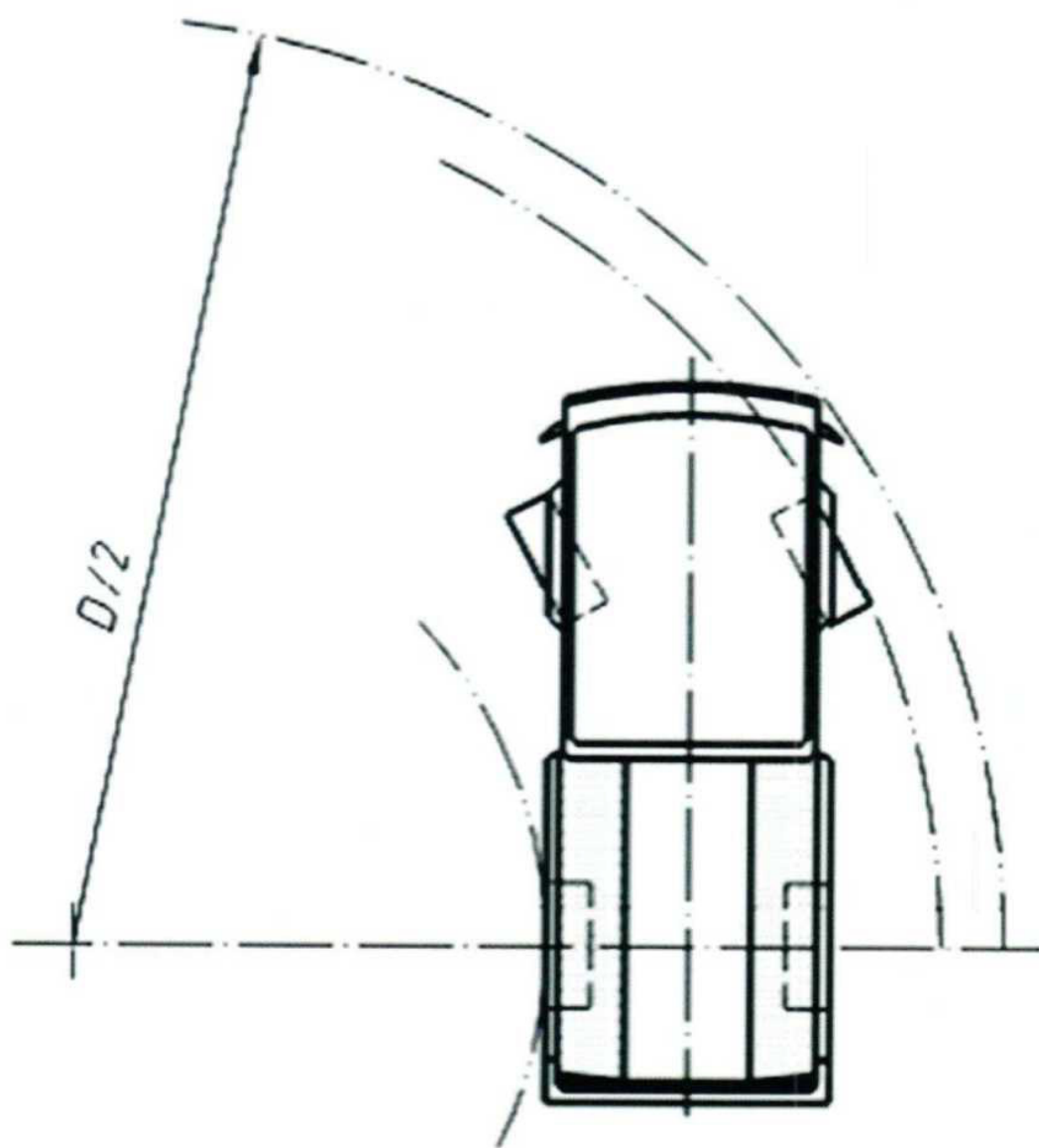




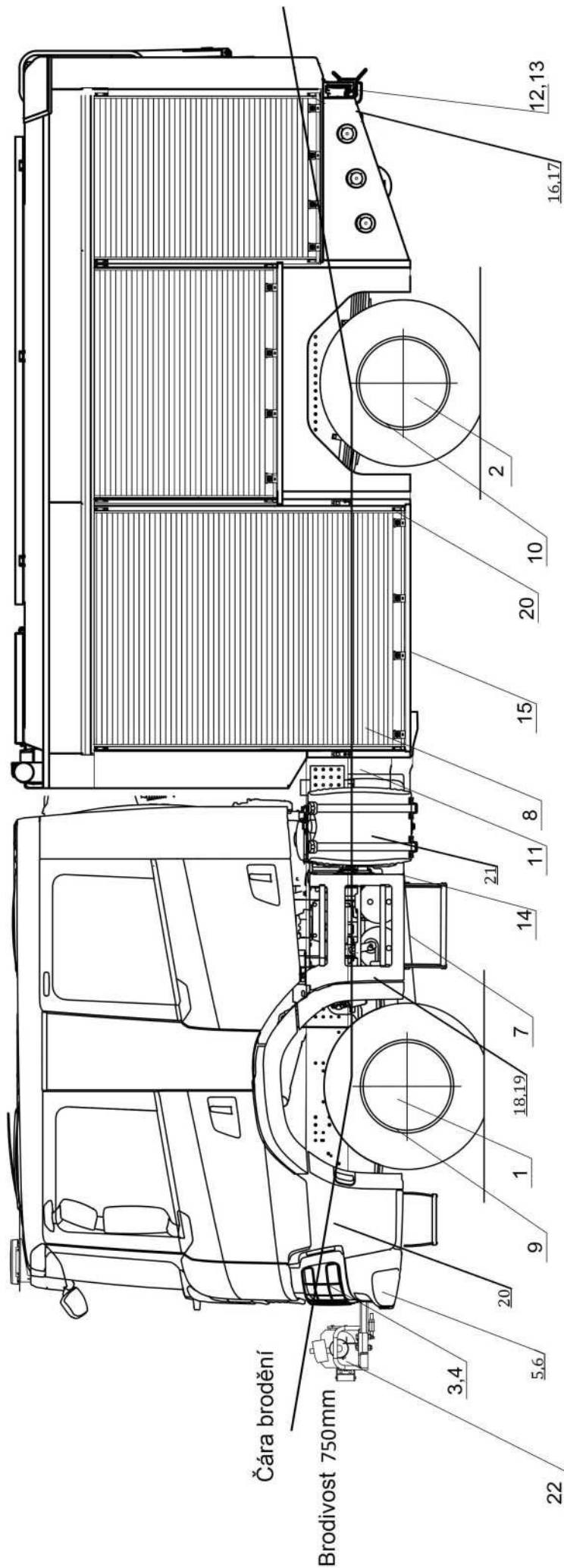


Úhel bočního naklonění min. 30 °

D - Obrysový průměr zatáčení - max. 19 m

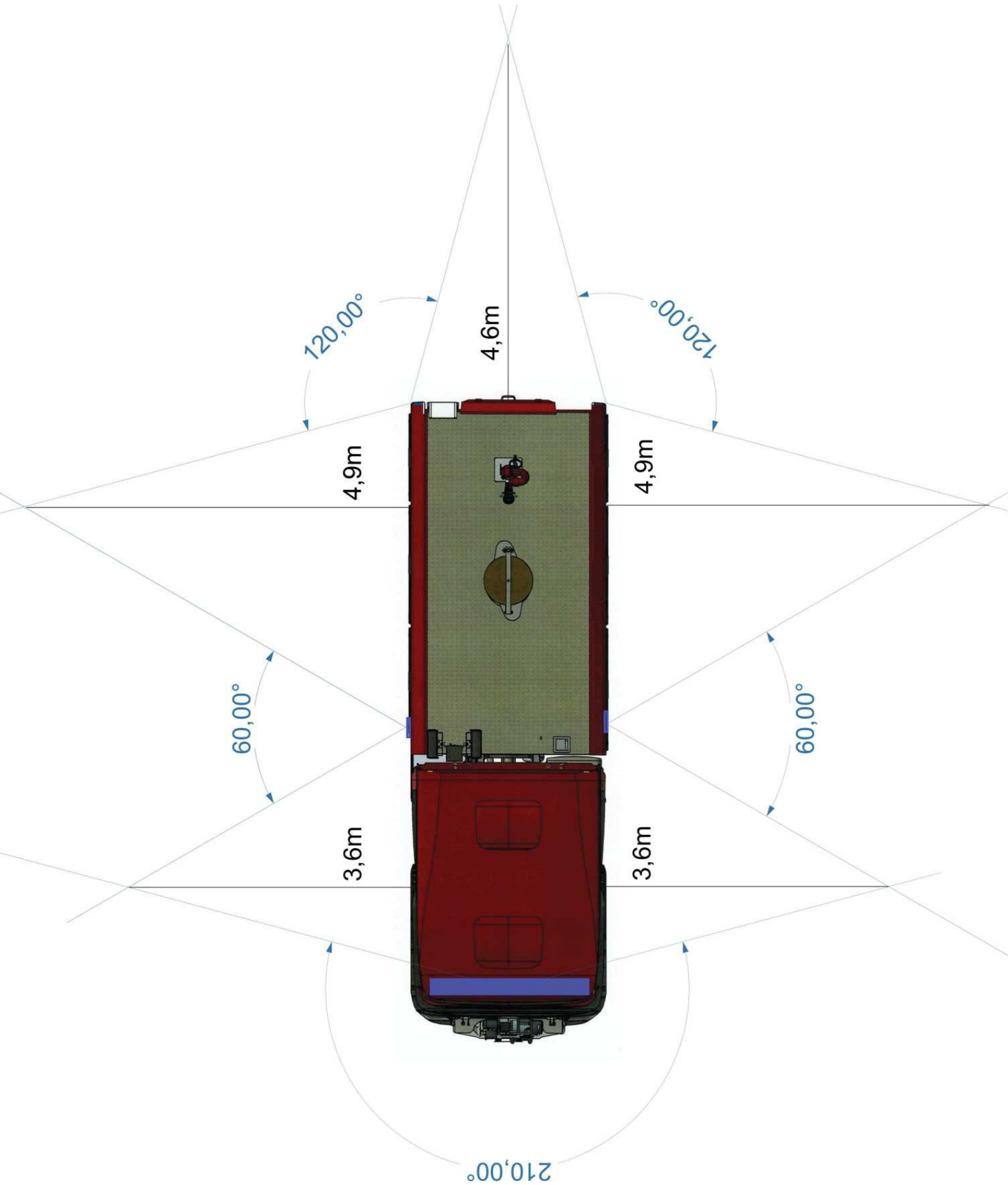


# Elektrická zařízení pod čarou brodění



Pozice	Název	Výrobce	Výrobce P/N	Stupeň krytí
12	Zadní světlomet LH	SCANIA	2380955	Voděodolný
13	Zadní světlomet RH	SCANIA	2380953	Voděodolný
14	Brzdící přívěsu	SCANIA	1865237	IP67
15	Spínač mezinápravové uzávěrky	SCANIA	1472739	IP67
16	Zásuvka pro přívěs 24V	SCANIA	1928597	Voděodolný
17	Zásuvka pro přívěs ABS	SCANIA	1928583	Voděodolný
18	Vyrovnávací napětí 12/24V	SCANIA	2604465	Voděodolný
19	Snímač EBL	SCANIA	1781199	IP67
20	Rídicí jednotka APS	SCANIA	2608040	Voděodolný
21	Čerpadlo AD-Blue	SCANIA	2695808	Voděodolný

Pozice	Název	Výrobce	Výrobce P/N	Stupeň krytí
1	Spínač uzávěrky diferenciálu PN (B1005)	SCANIA	1541085	IP67
2	Spínač uzávěrky diferenciálu PZ (B12)	SCANIA	1743180	IP67
3	Přední světlomet LH	SCANIA	2674390	Voděodolný
4	Přední světlomet RH	SCANIA	2674391	Voděodolný
5	Milhoové světlo Off-road LH	SCANIA	1807484	Voděodolný
6	Milhoové světlo Off-road RH	SCANIA	1807484	Voděodolný
7	Snímač Nox (T115)	SCANIA	2294291	Voděodolný
8	Snímač rychlosti (T20)	SCANIA	2593486	Voděodolný
9	Sada kolového snímače ABS, kabelový svazek PN	SCANIA	1892067	Voděodolný
10	Sada kolového snímače ABS, kabelový svazek ZN	SCANIA	2168490	Voděodolný
11	Rídicí jednotka AD-Blue	SCANIA	2735515	Voděodolný



## Technické příslušenství pro CAS

Požadavky zadavatele	Obchodní název /specifikace dodavatele/	Výrobce	Požadovaný počet	
			m.j.	počet
K hadici je připojena kombinovaná vysokotlaká proudnice podle ČSN EN 15182-4+A1, typ 3 (vysokotlaká proudnice s variabilním tvarem proudu při volitelném konstantním průtoku) proudnice je vybavena třmenovou ovládací pákou armatury.	Kombinovaná vysokotlaká proudnice <b>PROTEK 2361</b> podle ČSN EN 15182-4+A1, typ 3 (vysokotlaká proudnice s variabilním tvarem proudu při volitelném konstantním průtoku) proudnice je vybavena třmenovou ovládací pákou armatury.	PROTEK	ks	1
Provedení sacího hrdla čerpací jednotky umožňuje sání z obou stran CAS	Sací oblouk 110/110 určený pro sání z obou stran a připojení sacího vedení	WISS	ks	1
Obslužné místo čerpacího zařízení je vybaveno komunikační jednotkou s mikrofonom a reproduktorem pro druhé ovládání vozidlového digitálního terminálu, která je připojena k převodníku A/D	IFSECOND druhé ovládání vozidlovému terminálu TPM 900 IFSPEAK,IFKBD, a repro 100 W	KONEKTEL	ks	1
Pátý úchyt pro dýchací přístroj je umístěn v opěradle sedadla velitele.	Pátý úchyt pro dýchací přístroj je umístěn v opěradle sedadla velitele.	WISS	ks	1
vybavena šesti dobíjecími úchyty pro ruční svítily typu LED v provedení ATEX	Nabíječka do auta 12V	SURVIVOR	ks	6
Přední část kabiny osádky je v prostoru rámu podvozku vybavena elektrickým lanovým navijákem podle ČSN EN 14492-1+A1 s tažnou silou ve vodorovné rovině nejméně 50 kN s s jištěním proti přetížení a připojitelným i dálkovým ovládním a ochranným obalem,	Ramsey Winch, typ RE 50,7, 24V tažná síla 50,07 kN dle normy EN 14492 1+A1:2009, s odpojovačem baterií , central STOP tlačítko, naváděcí rolnou, přítlak lana, kabelový ovladač 3m, bezpečnostní tepelná pojistka, vybaven robustní šnekovou převodovkou, montážní díl na vozidlo, ochranný návlek .	RAMSEY	sada	1
CAS je v prostoru místa nástupu strojníka (řidiče) do CAS vybavena zásuvkou 230 V pro dobíjení akumulátorových baterií sdruženou s přípojným místem pro doplňování tlakového vzduchu. Sdružená zásuvka se při spuštění motoru samočinně odpojí, její součástí je inteligentní nabíjecí zařízení. Součástí dodávky je příslušný protikus.	Systém nabíjení vozidla 230 V se samočinně odpojitelnou zásuvkou sdruženou i se vzduchem <b>RETT BOX AIR</b> , součástí dodávky je i příslušný protikus	RETTBOX	sada	1



Zvláštní výstražné zařízení pro CAS			Požadovaný počet	
Požadavky zadavatele	Obchodní název /specifikace dodavatele/	Výrobce	m.j.	
			sada	počet m.j.
Zvláštní výstražné zařízení umožňuje reprodukci mluveného slova. Jeho světelná část je na CAS provedena v souladu s TP-ST5/20-2019*, a to ve 2 samostatných celcích – hlavní část (dále jen světelné zařízení) a doplňkové svítidly. Všechny prvky světelné části zvláštního výstražného zařízení mají čiré kryty. Světelné zařízení je v přední části CAS tvořeno rampou o výšce nejvíce 80 mm a délce nejméně 1800 mm. Rampa je osazena rohovými moduly zajišťujícími vykrytí potřebného vyzařovacího úhlu a nejméně 8 přímými moduly pro zvýšení intenzity vyzařovaného světla ve směru jízdy (každý z modulů s nejméně 3 diodami pro každou vyzařovanou barvu). V zadní části CAS je světelné zařízení tvořeno rohovými svítidly (každá s nejméně 12 diodami pro každou vyzařovanou barvu) zabudovanými v rozích karosérie účelové nástavby. Světelné zařízení vyzažuje dle bodu 11, písm. d) TP-ST5/20-2019* v režimu dvojblesk (R65).	Rampa 2x rohový modul (FD) červenomodrý (á 24 diod) , 8x přímý výstražný modul (FD) červenomodrý (á 6 diod), čiré kryty DUAL RB (=záblesk. mód - 4 fáze: B.levá>B.pravá>R.levá>R.pravá)šířka 1854mm	HOLOMÝ	sada	1
Zadní rohový modul pravý	LED BR 49-2-18B18R Rohové svítidlo led pravé	HOLOMÝ	sada	1
Zadní rohový modul levý	LED BR 49-1-18B18R Rohové svítidlo led levé	HOLOMÝ	sada	1
CAS je vybavena 4 páry doplňkových svítlen (každá svítlna s nejméně 8 diodami pro každou vyzařovanou barvu) - 1 pár na přední straně kabiny osádky v prostoru pod předním oknem, 1 pár na bocích přední části kabiny osádky nebo předního nárazníku, 1 pár v zadní části CAS – na spodní části účelové nástavby nebo pod ní a 1 pár na bocích účelové nástavby (v přední třetině její délky u horního okraje). Doplňkové svítidly vyzažují dle bodu 19 TP-ST5/20-2019* v režimu dvojblesk (R65). Doplňkové svítidly nejsou synchronizovány se světelným zařízením.	LED BR 59-Bolt2-SM R65 Svítidlo výstražné LED, 12/24V, 18 diod, povrchová montáž, R65, modro/červené	HOLOMÝ	ks	8
Zesilovač a napájecí kabely	AZZ 400 B-M-24V zesilovač, kabel napájecí, souprava konektoru,	HOLOMÝ	sada	1
Mikrofon zvláštního výstražného zařízení	Mikrofon AM 02-E	HOLOMÝ	sada	1
Reproduktor může být tvořen dvojicí paralelně zapojených a sfázovaných reproduktorů	Reproduktor H 070-16	HOLOMÝ	sada	2
Zvuková část zvláštního výstražného zařízení vydává nejméně dvě různá zvuková výstražná znamení se spojitě proměnnou výškou tónu (sírénou) a vytváří celkový akustický tlak nejméně 120 dB (A)/1 m.	Nízkofrekvenční tlakový reproduktor ETSKLF100	HOLOMÝ	sada	1
Na zadní části účelové nástavby CAS je umístěna výstražná LED svítlna vyzařující světlo oranžové barvy, tvořená nejméně osmi moduly sdruženými do jednoho celku a mající nejméně tyto módy – výstražné blikání, směřování vlevo, směřování vpravo. Každý modul má nejméně 3 diody. Ovládání je prostřednictvím systému řízení účelové nástavby.	Alej LED 1075 mm, 8 modulová LED A TC 58 R65	HOLOMÝ	sada	1

## RCE SYSTÉM

Obchodní název /specifikace dodavatele/	Výrobce	Požadovaný	
		m.j.	počet
Řídící jednotka FPC 101	RCE	ks	1
ovládací tablet 8" z odolný	RCE	ks	1
držák tabletu se zdrojem RAM mount, včetně nabíjecí sady	RCE	ks	1
Jednotka TIO/TENGINE	RCE	ks	4
Tlakový snímač nízkotlaku	RCE	ks	1
Tlakový snímač podtlaku	RCE	ks	1
Tlakový snímač vysokotlaku	RCE	ks	1
Kabel k tlakovému snímači	RCE	ks	3
Jednotka TKEY	RCE	ks	2
WIFI router	RCE	ks	1
Kabelová sada			
kabelová sada	RCE	sada	1
osvětlovací hlavice s LED   30.000 lm , a výkonem 360W	RCE	ks	1
teleskopický stožár 1.3m-3.3m   min výška 1.3m, max. výška 3.3m, průměr 98mm-51mm, 4sekce	RCE	ks	1
rozvodná skříň- základní verze	RCE	ks	1
ovlád. klávesnice pro hlavici   osvětlovací, na 4m krouceném kabelu	RCE	ks	1
Sada kamer DVR obsahující 2 kamery analogové přední 2Mpix,170°, IP69 noční vidění , mikrofon a 1 kamera analogová zadní, 2Mpix, 130°, IP69, noční vidění/IR LED, SSD disk 512GB,nouzové tlačítko,rekordér,	RCE	ks	1



# SCANIA

## NABÍDKA NOVÉHO VOZIDLA

---

ZÁKAZNÍK	MINISTERSTVO VNITRA
TYPOVÉ ZNAČENÍ	P 500 B4x4HA
ČÍSLO NABÍDKY	QUHFW0M3R
DATUM VYSTAVENÍ	09.04.2021

Tato cenová nabídka platí 14 dní od vystavení.

Typ provozu

**Aplikace**

Hasičské vozidlo

**Typ provozu**

Regionální

**Přípojně vozidlo**

Přívěs

**Roční proběh km**

10000

**Volnoběh**

0 %

**Prašnost**

Nízká

**Teplota prostředí**

Směšená

**Nadmořská výška**

do 1000m

**Bionafta v naftě**

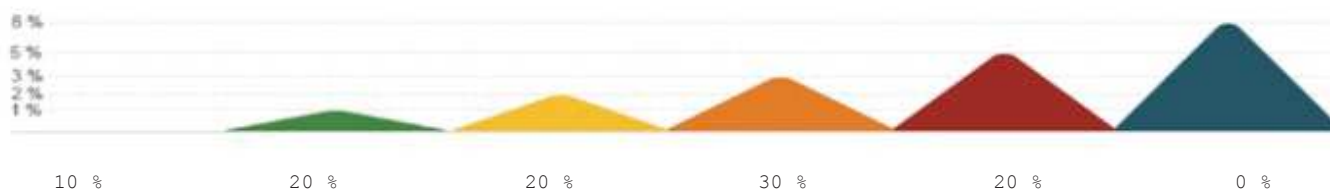
do 10%

**Obsah síry v naftě**

10 PPM

**Počet mazání podvozku mezi výměnami oleje**

0

**Topografie****Cesty**

Podíl cesty	Maximální hmotnost soupravy GTW	Cestovní rychlost	Počet zastávek na 100 km
100%	18t	90km/h	10



## Přehled základních údajů vozidla

POŽADOVANÉ DATUM DODÁNÍ

31.05.2022

TYPOVÉ ZNAČENÍ

P 500 B4x4HA

## Specifikace vozidla

Níže uvádíme detailní specifikaci vozidla.



### Skupiny komponentů

#### Základní výběr

02625BF	Adaptace+konfigurace náprav	B4X4
00889FG	Typ kabiny	CP28L

#### Skupiny komponentů

18515BB	Šasi adaptace a konfigurace kol	B4x4
18528P	Úroveň výbavy kabiny	Crew cab
18527E	Aerodynamika	bez spoilerů
18521H	Palivový systém	Regionální - Podvozek
18522I	Kolová výbava	Regionální normální - nízká frekvence zastávek

#### Balíčky



02760A	Scania řada XT	ano
02766A	Balíček XT - vnější výbava	ano
02788B	Balíček Ovládání klimatizace	Air condition

### Základní údaje

#### Typ vozidla

00001A	Základní vozidlo	Základní šasi
01163B	Provedení vozidla	šasi
00448F	Konfigurace náprav	4X4
00272C	Výška šasi	zvýšená

#### Homologace a štítky

06525A	Štítek s EHK předpisy	ano
00003B	Jazyk štítku	Anglický
04577A	Držák přední registrační značky	ano

#### Rozměry

01406HO	Rozvor	4350 mm
01537FP	Délka zad. převisu (od první hnané ZN) JA/BEP L020	1900 mm
02791AA	Délka zadního převisu (cena)	10 cm
00058E	Šířka vozidla	2550 mm
03239A	Maximální výška vozidla	4 metry
06015A	Off-road klasifikace vozidla	dle EC 2007/46

#### Hmotnosti

02751DE	Max. legislativní hmotnost 1. nápravy	8500 kg
02752GE	Max. legislativní hmotnost 2. nápravy	11500 kg
06175FO	Max. legislativní hmotnost vozidla	18000 kg
00771DE	Max. legislativní hmotnost soupravy	45000 kg
06214FS	Max. technická hmotnost soupravy	60000 kg

### Nápravy

#### Přední náprava

00073S	Max. technické zatížení PN	8500 kg
02986UB	(Read only code) Front axle type	AMD600TZP

#### Zadní náprava

00054D	Max. technické zatížení ZN	11500 kg
00020A	Uzávěrka diferenciálů (PN, ZN, mezinápravový)	ano
03359A	Filtr oleje zadní nápravy	ano

### Pérování

#### Pérování přední nápravy

02629B	Typ pérování PN	listové pružiny
00034V	Pérování přední nápravy	3X29



03942B	Materiál pouzdra předního pera	guma
05057B	Nastavení tlumiče přední nápravy	Tvrdé
00092C	Torzni stabilizátor, přední	normální tuhost

#### Pérování zadní nápravy

02630B	Typ pérování ZN	vzduchové
00033BK	Pérování zadní nápravy	2 měchy/náprava

#### Disky a Pneu

##### Disky

00498E	Disky materiál	hliník
05001FE	Disky přední nápravy	22.5 x 11.75 hliník neleštěný
02771B	Počet disků přední nápravy	2
05002DE	Disky zadní nápravy	22.5 x 9.00 hliník neleštěný
02772C	Počet disků zadní nápravy	4
02775A	Počet disků rezervního kola	0

##### Pneu

05021B	Výběr pneu	pevně zvolený
02676B	Výrobce pneu	Continental
00666L	Rozměr pneu přední nápravy	385/65 R22.5
00668C	Rozměr pneu hnané nápravy	315/80 R22.5

##### Počet pneumatik

02761B	Počet pneu přední nápravy	2
02762C	Počet pneu zadní nápravy	4

##### Ostatní výbava kol

00148A	Kryt matic kol	lakovaný
01233A	Zakládací klín	1ks

#### Brzdy

##### Brzdový systém

06009A	Konfigurace brzdového systému dle	technické hmotnosti vozidla
01493AB	Kategorie brzd dle EC	AB (EHK13)
00039B	Adaptace brzdového systému	šasi
01405A	Typ brzd	bubnové
02452B	Ovládání brzd	elektronické
02647C	Ovládání brzd kombinace	elektronické, bubnové brzdy
05910A	ABS off-road mód	ano
03485C	Asistent pro rozjezd do kopce	hill hold
02458B	APS systém zpracování vzduchu	jednoduchý systém vysoušení
06171A	Parkovací brzdový systém	pneumatický
57242A	Korekce ceny parkovací brzdy	pneumatická cena



05848A Ovládání parkovací brzdy  
návěsu/přívěsu provozním okruhem

#### Kolové brzdy

00028B Parkovací brzda na přední a zadní  
nápravě ano  
00008B Brzdový válec 1. ZN pružinový  
01442B Šířka brzdového obložení ZN 254mm není specifikováno

#### Pomocné brzdy

04579A Typ Retardéru R  
06302C Ovládání pomocných brzd manuální + automatické

#### Brzdy přívěsu

00967NB Brzdy pro přívěs provedení (cena) šasi  
00027A Brzdy pro přívěs ano

#### Rám

##### Rám

06741B Úroveň pevnosti rámu 2  
00458B Typ rámu F950  
03303K Modulární konzoly přední flexibilní/pružné  
07432A Konfigurace děrování rámu v celé délce

#### Řízení

##### Řízení

00403B Poloha řízení vlevo  
07281B Systém řízení přední nápravy hydraulický  
05856A Typ hydraulického čerpadla řízení pevné  
01367A Síly v řízení dle 92/62 EC ano  
02127A Manévrovatelnost dle 97/27/EC ano  
02991C Nastavitelný volant naklopení a posunutí  
02153A Provedení volantu základní

#### Blatníky

##### Přední blatníky

05071B Přední blatník, velikost 675 mm  
03573C Provedení předního blatníku ze tří kusů  
05072A Přední blatník, úprava pro nastavbu ano  
00053C Zástěrky za předními koly ano

#### Motor

##### Motor

00408xx Typ motoru 500 hp Euro 5 /Proconve P7  
Typ motoru: Řadový 6válcový vznětový motor  
Zdvihový objem: 12,7 dm<sup>3</sup>  
Maximální výkon při 1900 ot/min: 500 hp (368 kW)  
Maximální točivý moment při 1000-1300 ot/min: 2550 Nm  
Technika ovládání emisí: SCR





04034A	Typ pohonu	spalovací motor
00520A	Palivo	nafta
19012A	Typ paliva	Diesel
00142H	Objem motoru	13 litr
02471D	Emise motoru - úroveň	Euro 5
04352A	Turbodmychadlo, provozní zatížení	těžké
03488A	Selective Catalytic Reduction	ano
03636A	NOx kontrola	ano
01104A	Odvětrání klikové skříně	otevřené
04578A	Čištění plynů klikové skříně	odstředivka
03829A	Indikace hladiny oleje	ano
06219A	Typ motorového oleje	standard
07283A	Typ pohonu vzduchového kompresoru	mechanický
00472AG	Hlukový limit dle EHK	83/84 dBA R51.03

#### Sání vzduchu

02253E	Sání vzduchu	vpředu
--------	--------------	--------

#### Pomocný pohon PTO

04827A	Pomocný pohon PTO ED	příprava
--------	----------------------	----------

#### Chladicí systém

##### Chladicí systém

00014T	Průměr ventilátoru chladicího systému	813 mm
03993G	Plocha chladiče	70 dm <sup>2</sup>
03925A	Chladicí kapalina	nemrzoucí do -25°C

#### Palivový a výfukový systém

##### Palivový systém

02626WC	Palivová nádrž levá strana	200W (168 litrů) hliník
00077A	Teoretický objem palivových nádrží levá strana	200 dm <sup>3</sup>
04087W	Průřez palivové nádrže na levé straně	široký
00235C	Palivová nádrž materiál	hliník
01368B	Výška palivové nádrže nad zemí	normální
00518A	Uzamykatelné víčko nádrže	ano
07151A	Palivový filtr - adaptace	diesel
00557A	Ohřev paliva	ano
03974A	Ochrana proti rozstříku paliva	ano

##### SCR systém

04287A	Vyhřívání systému SCR	ano
04318A	Objem AdBlue nádrže na pravé straně	47 (30 litrů)
04334A	Víčko nádrže SCR	uzamykatelné

##### Výfukový systém



00392B Směr vyústění výfuku dozadu

### Převodovka

#### Převodovka

00017TD Typ převodovky Scania řady G  
03816B Přední náhon trvalý  
01507B Sestupná převodovka (4x4, 6x6) ano

#### Chladič převodovky

00387A Chladič oleje převodovky ano  
02123B Typ chladiče oleje převodovky kapalinový

#### Opticruise

02519A Opticruise ano  
05112D Výkonové režimy systému Opticruise Standard, Power, Off-road  
04370A Kickdown (Opticruise) ano  
05735A Blokování startu motoru (pokud není  
neutrál) ano

#### Pomocný náhon PTO

05947A PTO EG vzadu ano  
06392xx PTO EG umístěné vzadu Ano 1x  
03502C PTO-EG elektro příprava 1 napojení

### Spojka

#### Spojka

03575B Spojka automatická - 2 pedály

### Adaptace Tahač/ Podvozek

#### Výbava šasi

01529C Tažná příčka specifikována  
01536C Provedení tažné příčky DB7A, částečně snížená  
03717J Tažná příčka, umístění 300 mm

#### Konektory pro přívěs

01369B Konzola pro zásuvky na konci rámu  
01556A Konfigurace konektorů zásuvky kontinentální  
00463A Brzdové konektory ISO  
00664D Elektrické konektory 1x15

#### Ostatní

04499A Provedení uchycení zadní registrační  
značky tabulka

### Kabina

#### Kabina

00042G Typ kabiny P  
02521H Odpružení kabiny vzduchové a mechanické HD  
01659B Sklápění kabiny mechanické



## Kabina Exteriér

### Exteriér

00060A	Vnější sluneční clona	ano
05174A	Houkačka vpředu, typ	vzduchová 118 dB
05223A	Přídavný nástupní schůdek do kabiny	ano
05225A	Typ zadního nástupního schůdku	pevný
05226A	Přídavný zadní nástupní schůdek	ano

### Přední nárazník

04932C	Vysunutí předního nárazníku	150 mm
03988A	Vyklápěcí schůdek v nárazníku	With

### Okna

02313B	Čelní sklo	čiré
05084A	Okna dveří	jednoduché sklo
00066B	Zadní okno	není specifikováno

### Zrcátka

04935B	Tvar zpětného zrcátka na straně řidiče	sférické
04936B	Tvar zpětného zrcátka u spolujezdce	sférické
04934A	Typ zpětného zrcátka	A-dálková doprava
06784B	Tvar krytu zpětných zrcátek	žebrovaný
04937A	Vyhřívání zpětná zrcátka	ano
05128B	Zpětná zrcátka elektricky nastavitelná	na obou stranách
02181C	Širokoúhlé zrcátko	u řidiče a spolujezdce
04938A	Blízkopohledové zrcátko	manuálně nastavitelné
01902B	Přední pohledové zrcátko	manuálně nastavitelné

### Zamykání a Alarm

05123C	Uzamykání kabiny	centrální dálkové
02343A	Počet klíčů/ovladačů	2

## Kabina Interiér

### Interiér

02299A	Potah stěn a stropu	vinyl
09109A	Potah dveří	černý plast
08081B	Barva nástupního madla	žlutá
04909B	Airbag v boční stěně	na straně řidiče a spolujezdce
06433A	Airbag v boční stěně kabiny	ano
03574B	Poloha řadící páčky	u volantu
00143B	Záclonka, čelní okno a dveře	příprava
02162A	Ochranné koberečky - podlaha	gumové
02168A	Ochranný kobereček centrální	gumový
06452H	Podlaha kabiny (P kabina + 7 litr)	vysoký tunel motoru (P-cab)

### Sedačky

01431L	Sedačka řidiče	Medium B
01432L	Sedačka spolujezdce	Medium B
08285A	Sedačka spolujezdce	ano
05028H	Potah sedačky řidiče	vinyl
05029H	Potah sedačky spolujezdce	vinyl
05022A	Nastavitelný tlumič sedačky řidiče	ano
05023A	Nastavitelný tlumič sedačky spolujezdce	ano
01790B	Předepínač bezpečnostních pásů	obě strany
06742B	Sezení v Crew kabině	lavice bez opěradla
06743B	Počet bezpečnostních pásů v Crew kabině	4
06961A	Potah sedačky/lavice Crew kabiny	vinyl

### Odkládací prostory

08488A	Odkládací prostor / stolek na straně spolujezdce	odkládací prostor
--------	--	-------------------

### Klimatizace

05208A	Topení systému klimatizace	ano
00097A	Klimatizace	ano
02200A	Ovládání teploty	manuální
08400A	Typ vzduchového filtru kabiny	normální

### Manuál řidiče

06151U	Jazyk manuálu řidiče	čeština
08373A	Verze manuálu řidiče	dlouhá
02789A	Manuál řidiče (cena)	základní manuál, dlouhá verze

### Příslušenství

00035B	Hadice na huštění pneu	20 metrů
00466E	Zvedák	ano
05133A	Sada nářadí a žárovek	ano
05544A	Vzduchová pistole	ano
05750B	Zásuvky 12/24V	navýšení 12V

### Palubní deska a Přístroje

#### Provedení palubní desky

02172F	Palubní deska - povrch	tvrdý s chromovými detaily
04903A	Barva spodní části palubní desky	tmavý písek

#### Přístroje

07128B	Počet rezervovaných pozic spínačů BWE	2
02301P	Přístrojová skupina	4" displej km/h
03888A	Informace z nastavby na přístrojovce	ano



07331H	Skříčko symbolů kontrolky na přístrojovce	hasičské a záchranné
06445HJ	Omezení rychlosti	99 km/h
02412A	Výstražný alarm při couvání	automaticky spínaný
07411A	Aktivace stahování oken	zapalování zapnuto nebo odemčené dveře

### Komunikace

02176A	Reproduktory	2 x 20W
05201B	Příprava pro radio	FM/AM + DAB
06498A	USB port + AUX vstup na straně řidiče	USB + AUX
06499A	USB port + AUX vstup uprostřed	USB + AUX
05205A	USB nabíjecí zásuvka na přístrojovce na straně spolujezdce	ano
03808C	Communicator	C300 komplet

### Osvětlení

#### Vnější osvětlení

02983F	Typ hlavních světlometů	LED
00474A	Asymetrie světlometů	pravá
03081A	Světlometry s funkcí denního svícení	ano
03908B	Světlometry s funkcí denního svícení	LED světla + poziční světla
02415C	Výškové nastavování světlometů	manuální
02021A	Ochrana předních světlometů	ano
05052A	Světlometry v přední masce	ano
02413A	Přední mlhová světla	ano
06044A	Přední mlhové světlo	halogenové
04742B	Pracovní světlo pod kabinou	příprava
04743D	Pracovní světlo na konci rámu	příprava vlevo a vpravo
00313B	Boční poziční světla	dočasně montovaná
03981A	Typ zadních světel	žárovky
01532A	Umístění koncových světel	na konzolách
01533A	Prodl. kabel konc. světel	600 mm

#### Vnitřní osvětlení

04843C	Vnitřní osvětlení	exkluzivní
05974A	Podsvícení pod přístrojovým panelem	ano

### Elektrika

#### Elektrika

00095J	Baterky	180 Ah
03979A	Umístění baterek	na levé straně
01122AC	Alternátor	150A
02410A	Ovládání odpojovače baterek	z kabiny

#### ADR



01962B	Hmotnost soupravy ADR na štítku vozidla	ne
<b>Propojení nastavby</b>		
05837A	BCI komunikační rozhraní pro nastavbáře	ano
07682A	Programovatelná tlačítka BCI na přístrojovce, příprava	ano
06793B	Počet rezervovaných tlačítek BCI	2 ks
03313B	Ovládání motoru - příprava	ano
<b>Lakování</b>		
<b>Lakování kabiny</b>		
06527A	Typ lakování kabiny	jednolitě
01504A	Kategorie barvy kabiny	1
06526J	Barevný odstín kabiny	Červená
06490AP	Barva kabiny červená	Spicy Red (RAL3020 CM)
<b>Lakování rámu</b>		
00797A	Typ lakování rámu	standardní Scania šedá
06772F	Barevný odstín rámu	Šedý
06778AP	Barva rámu šedá	Sub Grey
<b>Lakování MCC</b>		
02745G	Balíček MCC	úroveň 4 bez bočních plastů
06533A	Kontrastní lakování kabiny	ano
06481SB	Kontrastní barva	Distinct White (RAL9003 CM)
02461D	Nárazník	v kontrastní barvě
02741L	Balíček vnějšího laku čelní masky	XT čelní maska v barvě kabiny
06010A	Lakování horního panelu přední masky	v barvě kabiny
06021A	Lakování horních žebek přední masky	v barvě kabiny
06022F	Lakování spodního panelu přední masky	černá Charcoal
06026A	Lakování vnější sluneční clony	v barvě kabiny
<b>Logistika</b>		
<b>Dodání vozidla</b>		
01837A	Order type	A-order
01256CZ	Země dodání vozidla	CZ - Czech Republic

Záruka na vozidlo: 36 měsíců – 12 měsíců SCANIA + 24 měsíců Scania Optimum Premium

V ceně podvozku jsou zahrnuty pravidelné servisní prohlídky – výrobcem předepsané údržbové úkony včetně výměny provozních náplní po dobu 36 měsíců. Jedná se o 3 prohlídky typu 1xR, 1xS a 1xL a max. 75000 km nebo 1800 mth v rámci servisní sítě Scania ČR.



## SERVIS WISS CZECH, s.r.o.

Záruční a pozáruční servis nástaveb (vestaveb) je zajištěn prostřednictvím společnosti WISS CZECH, s.r.o. následujícím způsobem:

- Výjezdní servis za použití servisního vozidla poskytnutý v sídle provozovatele vozidla.
- V případě nutnosti součinnosti servisu podvozku zajištění opravy v prostorách nejbližšího servisu na podvozek.
- V servisních prostorách WISS CZECH, s.r.o. v Uherském Brodě, ul. Prakšická, 688 01, [servis@wiss.cz](mailto:servis@wiss.cz), tel. 608510773
- Přesné podmínky řeší Kupní smlouva.

## SERVISNÍ MÍSTA SCANIA

[www.scania.com](http://www.scania.com), záruční a pozáruční servis

### SLUŽBA SCANIA ASSISTANCE

Jsme tu pro vás – 24 hodin denně, 365 dní v roce.

ZAVOLEJTE TŘEBA HNED

+420 225 020 225

### ČECHY

<p>SCANIA SERVIS PRAHA - CHRÁŠŤANY Sobínská 186, 252 19 Chrášťany Telefon: +420 251 095 333</p>	<p>SCANIA SERVIS PRAHA - MODLETICE Modletice 105, 251 01 Říčany u Prahy Telefon: +420 315 819 430</p>
<p>SCANIA SERVIS MNICHOVO HRADIŠŤE LITRA s.r.o., Víta Nejedlého 213, 295 01 Mnichovo Hradiště Telefon: +420 739 543 668</p>	<p>SCANIA SERVIS ÚSTÍ NAD LABEM Žižkova 875/249, 400 01 Ústí nad Labem Telefon: +420 475 317 132</p>
<p>SCANIA SERVIS ČESKÉ BUDĚJOVICE U pily 677, 370 01 České Budějovice Telefon: +420 387 428 704</p>	<p>SCANIA SERVIS STRAKONICE Heydukova 1286, 386 01 Strakonice Telefon: +420 602 443 973</p>

### MORAVA

<p>SCANIA SERVIS BRNO Hájecká 1068/14, 618 00 Brno-Černovice Telefon: +420 515 500 500</p>	<p>SCANIA SERVIS OLOMOUC Lipenská 1170/45, Hodolany, 77200 Olomouc Telefon: +420 581 830 020</p>
<p>SCANIA SERVIS OSTRAVA-PASKOV Místecká 872, Místecká 872, 739 21 Paskov Telefon: +420 553 816 111</p>	<p>SCANIA SERVIS VIZOVICE Razov, 763 12 Vizovice Telefon: +420 577 452 994</p>
<p>SCANIA SERVIS TŘANOVICE Třanovice, 300, 739 53 Třanovice Telefon: +420 558 680 232</p>	<p>SCANIA SERVIS JIHLAVA Hruškové Dvory 129, 586 01 Jihlava Telefon: +420 564 600 340</p>

## Volitelné požární příslušenství CAS

Požární příslušenství CAS	počet kusů	dodá dodavatel	dodá odběratel	umístění příslušenství	výrobce / typ	cena v Kč bez DPH / ks	cena v Kč celkem bez DPH	cena v Kč celkem s DPH
barel plastový na sorbent, objem nejméně 25 l, šířka víka nejméně 250 mm	2	0	2	pochozí plocha	JP.PLAST /Sud 250mm šroubovací víko			
čerpadlo plovoucí, maximální průtok nejméně 1000 l, jmenovitý průtok nejméně 500 l/min při 0,15 MPa, maximální tlak nejméně 0,25 MPa, výtlak 75	1	0	1	prostor čerpadla	Pavliš a Hartman, spol. s.r.o./Plovoucí čerpadlo Cyklon 1- BS			
čerpadlo ponorné kalové elektrické 400 V s výtlučným hrdlem 75, maximální průtok nejméně 1000 l a jmenovitý průtok nejméně 500 l/min při 0,15 MPa, maximální tlak nejméně 0,2 MPa	1	0	1	levá přední	K+H /Čerpadlo kalové 80ASN23.7			
dalekohled binokulární, zvětšení nejméně 8x, průměr přední čočky nejméně 42 mm	1	0	1	kabina osádky	BRESSER HUNTER/Dalekohled BRESSER HUNTER24x50			
deflektor C	1	0	1	levá střední	SUPON /vodní štít (deflektor) 52			
deska ochranná pro vyprošťování, plovoucí, z voděodolné překližky o tloušťce nejvíce 20 mm, šířka nejméně 430 mm, délka nejméně 800 mm, nosnost nejméně 170 kg	1	0	1	kabina osádky	BEXAMED s.r.o. /RJ-S2C JOTA SHORT BOARD			
deska vyprošťovací s upevňovacími prostředky, plovoucí, z voděodolné překližky o tloušťce nejvíce 20 mm, šířka nejméně 430 mm, délka nejméně 1800 mm, nosnost nejméně 170 kg	1	1	0	kabina osádky	BEXAMED s.r.o. /RJ-S2C JOTA LONG BOARD			
dlaha celotělová vakuová šířka nejméně 850 mm, délka nejméně 2000 mm, v obalu, včetně evakuační pumpy	1	0	1	pravá střední	EGO zín/Vakuová madrace , taška , evakuační pumpa			
dlaha na končetiny vakuová - sada v obalu pro dolní a horní končetinu	1	0	1	pravá střední	EGO zín/Sada vaukových dlach na horní a dolní končetiny			
dozimetr zárahový podle VPPO-CHS/01-2007	1	1	0	kabina osádky	URAD/UltraRadiac-Plus			
dozimetr osobní skupinový podle VPPO-CHS/02-2007	1	0	1	kabina osádky	rdsys/Osobní elektronický dozimetr SOR/R022			
držák hadicový v obalu	2	0	2	kabina osádky	Dönges GmbH & Co /hadicový vazák 1,6			
ejektor ležatý	1	0	1	levá zadní	THT/Ejektor ležatý			
elektrocentrála 230/400V, jmenovitý provozní výkon nejméně 4,5 kVA při napětí 400 V, nejméně 3 kVA při napětí 230 V a krytí nejméně IP 44 s měřicím izolačního stavu, osazená zásuvkami nejméně 1 x 230 V/10 A domovní, 2 x 230 V/16 A průmyslová a 1 x 400 V/16 A průmyslová, zemnicí vodič a kolík, tvoří funkční celek s elektrickým kalovým čerpadlem	1	1	0	levá přední	GEKO/7401 ED-AA/HHBA vč. skřínky zásuvek 1 x 230 V/10 A domovní, 2 x 230 V/16 A průmyslová a 1 x 400 V/16 A průmyslová			
hadice požární izolovaná B, délka 20 m, podle ČSN 80 8711	6	0	6	levá střední	Pavliš a Hartman, spol. s.r.o./Hadice B 75 PH-Zásah 20m			
hadice požární izolovaná B, délka 5 m, podle ČSN 80 8711	2	0	2	prostor čerpadla	Pavliš a Hartman, spol. s.r.o./Hadice B 75 PH-Zásah 5m			
hadice požární izolovaná C, délka 20 m, podle ČSN 80 8711	10	0	10	levá střední	Pavliš a Hartman, spol. s.r.o./Hadice C 52 PH-Zásah 20m			
hadice požární izolovaná D, délka 20 m, podle ČSN 80 8711	7	0	7	pravá zadní	Pavliš a Hartman, spol. s.r.o./Hadice D 25 Zásah 20m			
hadice sací 110 x 2,5 m, podle ČSN EN ISO 14 557	4	0	4	pochozí plocha	Pavliš a Hartman, spol. s.r.o./Savice PH modrá 110x2500 se šroubením			
hadice sací pro pěnотvorný příměšovač podle ČSN EN 16 712-2	1	0	1	pravá zadní	WISS/hadice sací k příměšovači			
hák třhací s násadou ze slitiny lehkých kovů - délka nejméně 5 m podle ČSN 38 9552	1	0	1	pochozí plocha	Tauchman SWS s.r.o./Třhací hák 5m			
HVZ - blok stupňovitý, délka nejméně 650 mm a výška nejméně 250 mm	2	0	2	pravá přední	Nordstahlsevis/Stabilizační stupňovitý blok			
HVZ - klín stabilizační	4	0	4	pravá přední	Nordstahlsevis/Klín stabilizační			
HVZ - nástroj rozpinací přímočarý teleskopický, akumulátorový - kapacita akumulátoru nejméně 5 Ah, celková délka v zasunutém stavu nejvíce 600 mm, celková délka při plném výsuvu nejméně 1200 mm, rozpinací síla prvního pístu nejméně 100 kN, s rozpinací síla dalších pístů nejméně 60 kN, hmotnost včetně akumulátoru nejvíce 25 kg	2	0	2	pravá přední	Nordstahlsevis/Rozpinací teleskopický válec AKU R421 E2, akumulátor			
HVZ - nástroj rozpinací s čelisti, akumulátorový, kapacita akumulátoru nejméně 5 Ah, roztažení nejméně 720 mm, rozpinací síla nejméně 280 kN, tažná síla nejméně 40 kN, hmotnost včetně akumulátoru nejvíce 25 kg	1	0	1	pravá přední	Nordstahlsevis/Rozpinací nástroj s čelisti SP 555 E2, akumulátor			
HVZ - nástroj stříhací, akumulátorový, kapacita akumulátoru nejméně 5 Ah, minimálním rozevření čelistí nejméně 180 mm, schopnost stříhu tyčové oceli o průměru nejméně 40 mm, hmotnost včetně akumulátoru nejvíce 25 kg	1	0	1	pravá přední	Nordstahlsevis/Stříhací nástroj nůžky S 788 E2, akumulátor			
HVZ - nástroj stříhací na pedály, dvojitý, roztažení čelistí je nejméně 40 mm, stříhací síla nejméně 70 kN, hmotnost nejvíce 5 kg, součástí stříhacího nástroje je hadice a vlastní ruční pohonná jednotka	1	0	1	pravá přední	Nordstahlsevis/Stříhací nástroj na pedály dvojitý S 120 , ruční pumpa monohodice			
HVZ - opěra prahová, nastavitelná a použitelná pro práh o tloušťce v rozmezí nejméně 150 až 250 mm, samosvorná (není jí třeba přidržovat jiným prostředkem nebo nástrojem) a lze ji umístit po celé délce prahu bez potřeby opory „B“ sloupku, umožňující největší zatížení nejméně 120 kN, o hmotnosti nejvíce 13 kg	1	0	1	pravá přední	Nordstahlsevis/Nastavitelná prahová opěrka LRS-C			
HVZ - podpěra stabilizační vysunovací s upevňovacím popruhem, zasunutá nejvíce 1250 a vysunutá nejméně 1700 mm	2	0	2	pravá přední	Nordstahlsevis/Stabilizační podpěry vysunovací LX Strut			
HVZ - přípojky lažné sada	1	0	1	pravá přední	Nordstahlsevis/Sada přípojek pro SP 555 E2			
HVZ - úvazek řetězový sada	1	0	1	pravá přední	Nordstahlsevis/Sada řetězů pro SP 555 E2			
HVZ – zachycovač airbagů řidiče nákladního automobilu	1	0	1	pravá přední	Nordstahlsevis/Zachycovač airbagu řidiče NA			
HVZ - zachytávač airbagů řidiče osobního automobilu, hmotnost nejvíce 2 kg	1	0	1	pravá přední	Nordstahlsevis/Zachycovač airbagu řidiče OA			
HVZ - záložní akumulátor o kapacitě nejméně 5 Ah k elektrohydraulickým nástrojům	2	0	2	pravá přední	Nordstahlsevis/Akumulátor 5 Ah			
HVZ - síťový zdroj 230V umožňující napájení akumulátorových nástrojů např. z elektrocentrály, s celkovou délkou kabelu nejméně 10 m, o hmotnosti nejvíce 4 kg	1	0	1	pravá přední	Nordstahlsevis/Síťový zdroj - síťové napájení 230V/50Hz			
kabel prodlužovací 230 V, délka nejméně 25 m na navijáku, krytí nejméně IP 44, průřez vodiče nejméně 2,5 mm <sup>2</sup>	2	0	2	levá přední	MUNOS/Naviják PROFI 230V 25m 3x2,5			
kabel prodlužovací 400 V, délka nejméně 25 m na navijáku, krytí nejméně IP 44, průřez vodiče nejméně 2,5 mm <sup>2</sup>	1	0	1	levá přední	MUNOS/naviják 400V 25m, 5x2,5			
kalhoty brodicí	2	0	2	pravá střední	PlaviteX/Brodící boty S5 PlaviteX			
kartáč průtokový na mytí s hadicí 25 x10 m	1	0	1	pravá zadní	WISS/Průtokový kartáč s hadicí 10 m spojka D25			
kazeta na hadice B	1	1	0	levá střední	WISS/AI koš na 2 hadice C52			
kazeta na hadice C	2	2	0	levá střední	WISS/AI koš na 2 hadice B75			
kbelík objem nejméně 10 l, plechový, pozinkovaný	1	0	1	pochozí plocha	WISS/Kbelík plechový			
kladka lanová k elektrickému lanovému navijáku	1	0	1	pochozí plocha	Seal - naviják, s.r.o./Kladka lanová CBV-30			
kleště štípací pákové na tyče a svorníky, délka nejméně 600 mm	1	0	1	levá zadní	Madal Bal a.s./kleště štípací pákové 600 mm			
klíč k nadzemnímu hydrantu	1	0	1	prostor čerpadla	Pavliš a Hartman, spol. s.r.o./klíč k nadzemnímu hydrantu			



klíč k podzemnímu hydrantu	1	0	1	levá zadní	Pavliš a Hartman, spol. s.r.o./Klíč k podzemnímu hydrantu
klíč na hadice a armatury B/C	4	0	4		Pavliš a Hartman, spol. s.r.o./Klíč na hadice 75/52
klíč na sací hadice	2	0	2	prostor čerpadla	Pavliš a Hartman, spol. s.r.o./Klíč na sací hadice 110/75
klín dřevorubecký	2	0	2	levá přední	Husqvarna/Dřevorubecký klín otanzový
kohout kulový přenosný B	1	0	1	levá střední	SUPON/Kulový kohout B
koš sací 110 podle TP-TS/01-2007	1	0	1	pochozí plocha	Pavliš a Hartman, spol. s.r.o./Sací koš 110 s klapkou
koště cestářské podle TP-TS/12-2019	2	0	2	pochozí plocha	M.A.T. Group, s.r.o. /Koště rýžové
kotouč k motorové kotoučové pile, průměr 300 mm	2	0	2	levá přední	Husqvarna/Kotouč FR3 rescue 300/25,4
krumpáč ocelový kovaný podle TP-TS/12-2019	2	0	2	pochozí plocha	M.A.T Group/Krumpáč kovaný s násadou
kužel dopravní skládací o rozměrech nejméně 320 x 320 x 60 mm	4	0	4	pravá přední	Donges/dopravní kužel 39x39x6 cm
láhev kompozitní tlaková náhradní podle VPPO-CHS/11-2013 s lahovým ventilem dle VPPO-CHS/15-2014	3	0	3	kabina osádky	Drager/Láhev kompozit 6,8L/300bar , potah na kompozitní láhev
lano nízkoprůtažné s opláštěným jádrem, typ A, délka 30 m, průměr 10 mm ve vaku	2	0	2	kabina osádky	Lanex a.s./TENDON STATIC 10.0 - ČERVENÁ 30m
lano nízkoprůtažné s opláštěným jádrem, typ A, délka 60 m, průměr 10 mm ve vaku	1	0	1	kabina osádky	Lanex a.s./TENDON STATIC 10.0 - ČERVENÁ 60m
lano ventilové na vidlici	1	0	1	levá zadní	Pavliš a Hartmann, spol. s r.o. /Ventilové lano na vidlici
lano záchytné na vidlici	1	0	1	levá zadní	Dönges/Lano záchytné na vidlici
lopata rovná ze slitiny hliníku podle TP-TS/12-2019	1	0	1	pochozí plocha	KOVOVÝROBA SLAVÍK s.r.o. /Lopata AL velká
lopata špičatá ocelová podle TP-TS/12-2019	2	0	2	pochozí plocha	KOVOVÝROBA SLAVÍK s.r.o./lopata Fe srdcovka s násadou
lopátka dřevorubecká s obracákem, délka nejméně 700 mm	1	0	1	levá přední	Stihl/Dřevorubecká lopátka 800mm
maska vyváděcí s hadicí pro připojení k druhému vývodu dýchacího přístroje v souladu s VVPO-CHS/12B-2016	4	0	4	kabina osádky	Drager/Maska vyváděcí s hadicí
motykosekera podle TP-TS/12-2019	1	0	1	pochozí plocha	e-lescr/Motykosekera kovaná,těžší, 1,7 kg
mústek hadicový	2	0	2	pochozí plocha	SUPON/Přejezdový mústek
nádoba na pohonné hmoty a oleje k motorové pile o objemu nejméně 5/3 l	2	0	2	levá přední	Granit Parts k.s. /kombinovaný kanystr 5/3
nádoba na pohonné hmoty o objemu nejméně 10 l	1	0	1	levá přední	SHERON /Plastový kanystr 10L
nádoba na úkapy o objemu nejméně 14 l	1	0	1	pochozí plocha	Nobur s.r.o./Nádoba na úkapy, kulatá 16L
nástavec hydrantový podle ČSN 38 9441	1	0	1	levá zadní	Pavliš a Hartman, spol. s.r.o./Hydrantový nástavec
nástavec pěnотvorný na vysokotlakou proudnici	1	1	0	pravá zadní	PROTEK/pěnотvorný nástavec na proudnici 2361
nástavec sací na pěnídlo	1	1	0	pochozí plocha	FLIDR/Sací nástavec C52
nástroj na řezání skla	1	0	1	pravá přední	Glas-master/řezač skel Glas-Master
nástroj vyprošťovací ruční jednodílný, délka nejméně 700 mm	1	0	1	pravá přední	Dönges GmbH & Co. KG /hoolligan 36" , 914mm
nástroj ženižní kombinovaný podle TP-TS/12-2019	1	0	1	pochozí plocha	EuroFire,spol s.r.o./Multifunkční nástroj k hašení lesních požárů Gorgui V2
návleky na nohy proti profezu řetězovou pilou, podle ČSN EN 381	1	0	1	levá přední	Husqvarna/Návlek Classic neprofezové
nosítka záchranná a evakuační vanového typu, nosnost nejméně 200 kg, včetně fixace pacienta	1	1	0	pochozí plocha	OMS medí/shell košová nosítka
nůž (řezák) na bezpečnostní pásy	2	0	2	kabina osádky	AUTO KELLY a.s. /Bezpečnostní kládívko do auta
objímka na izolovanou požární hadici B	4	0	4	levá střední	Donges/Objímky na hadice B
objímka na izolovanou požární hadici C	4	0	4	levá střední	Donges/Objímky na hadice C
objímka na izolovanou požární hadici D	2	0	2	levá střední	Donges/Objímky na hadice D
oděv ochrany protichemický plynotěsný, typ 1a) ET podle VVPO-CHS/13-2013 a podle přílohy č. 2, bod A	4	0	4	pravá střední	Is STAR s.r.o./Protichemický ochranný oděv AlphaTec
oděv ochranný protichemický kapalinotěsný, typ 3B s protichemickými rukavicemi a holínkami podle přílohy č. 2, bod B	3	0	3	pravá střední	Drager/Oděv protichemický kapalinotěsný SPC 4800
oděv suchý do vody včetně podobleku podle přílohy č. 2, bod C	2	0	2	pravá střední	agama/Suchý oblek Agama Rescue , podoblek Agama Technostretch, ponožky Agama Polartec, Rukavice agama, taška červená
páčidlo ploché délka nejméně 600 mm	1	0	1	levá zadní	Zbrovia a.s./Páčidlo 700
palice, hmotnost nejméně 5 kg	1	0	1	levá zadní	Zbrovia a.s. /Palice 5kg
páska vytyčovací délka nejméně 500 m	1	0	1	kabina osádky	Požární bezpečnost s.r.o. /vytyčovací páska 500m
pila motorová kotoučová (rozbrušovací) s příslušenstvím, výkon motoru nejméně 3,5 kW, motor – dvoudobý, vzduchem chlazený; hmotnost nejvíce 10 kg, průměr kotouče nejméně 300 mm, hloubka řezu nejméně 100 mm	1	0	1	levá přední	Husqvarna/Husqvarna K 770 , 3,7 KW, průměr kotouče 350 mm , váha 10kg
pila motorová řetězová s příslušenstvím, výkon motoru nejméně 3,4 kW, délka lišty nejméně 450 mm, hmotnost bez lišty nejvíce 6 kg	1	0	1	levá přední	Husqvarna/Husqvarna 560 XP, výkon 3,5KW, váha 5,8kg
pila přímočará akumulátorová v pevném obalu, napětí nejméně 18 V, délka zdvihu nejméně 28 mm, počet zdvihu bez zatížení nejméně 3000 zd.min-1, kapacita akumulátoru nejméně 5 Ah, hmotnost nejvíce 3 kg, náhradní akumulátor, nabíječ, náhradní pilové pláty	1	0	1	pravá přední	Milwaukee/Pila přímočará M18 FSZ-502X
pila rozbrušovací akumulátorová v pevném obalu, průměr kotouče nejméně 125 mm, otáčky na prázdno nejméně 7000 ot./min, kapacita akumulátoru nejméně 3 Ah, hmotnost nejvíce 3 kg, náhradní akumulátor, nabíječ	1	0	1	pravá přední	Milwaukee/úhlová bruska Milwaukee M18 CAG125X-502X
plachta plastová rozměry nejméně 4x4 m	1	0	1	pochozí plocha	obaly/Plachta 4x4
podklady pro VZ (registr NL, pomůcka pro VZ, mapy) šanon A4 - sada	1	0	1	kabina osádky	WISS /Podklady pro VZ
popruh upínací pevnost nejméně 50 kN s napínacím prostředkem, délka nejméně 4,5 m	2	0	2	levá zadní	TEDOX s.r.o. /upínací popruh s ráčnou
prostředky první pomoci (lékarna v batohu/kufru) podle TP-TS/08-2016 v rozsahu povinné výbavy pro kategorii 1 (rozměrné prostředky pro imobilizaci a transport - sada vakuových dlah, evakuační pumpa, vyprošťovací deska a příkrývky jsou řešeny v této tabulce samostatně)	1	0	1	kabina osádky	BEXAMED s.r.o. /Lékárnička první pomoci
proudnice kombinovaná C podle TP-TS/13-2019	2	0	2	levá střední	PROTEK/proudnice PROTEK 2366
proudnice kombinovaná D podle TP-TS/11-2019	2	0	2	pravá zadní	PROTEK/proudnice PROTEK 2361
proudnice lafetová odnímatelná	1	0	1	pochozí plocha	PROTEK/Přenosná lafetová proudnice PROTEK typ 620
proudnice pěnотvorná na střední pěnu, průtok nejméně 400 l, dostřik nejméně 20 m	1	0	1	pochozí plocha	Blizzard/Pěnотvorná proudnice Blizzard 350
proudnice pěnотvorná na těžkou pěnu, jmenovitý průtok nejméně 400 l, dostřik nejméně 20 m	1	0	1	pochozí plocha	SUPON/Proudnice na těžkou pěnu PP4

přechod B/C	2	0	2	levá střední	Pavliš a Hartman, spol. s.r.o./Přechod B/C
přechod C/D	2	0	2	levá střední	Pavliš a Hartman, spol. s.r.o./Přechod C/D
přechod šroubení 110/B	1	0	2	prostor čerpadla	FLIDR s.r.o./Přechod S110/B75
příkrývka (deka) nejméně 2000 x 900 mm (k opak. použití) v obalu	2	0	2	kabina osádky	BEXAMED s.r.o. /lehká deka 200 x 150 mm
přílba k motorové řetězové pile	1	0	1	levá přední	Husqvarna/Přílba k motorové pile Husqvarna
přílba pro práci na vodě	2	0	2	kabina osádky	HIKO SPORT s.r.o./BUCKAROO vodácká helma
příměšovač přenosný podle ČSN EN 16 712-1	1	0	1	pravá zadní	SUPON/Příměšovač přenosný
přístroj izolační dýchací vzduchový přetlakový podle VPPO-CHS/12B-2016	6	0	6	kabina osádky	Drager/Nosič PSS 7000, maska 7730 kandahár, plicní automatika, držák plicní automatiky, vývod pro 2 plicní automatiku, potah na láhev, brašna na masku
přístroj hasicí CO2 přenosný s hasicí schopností 89B	2	0	2	levá zadní	HTB požární ochrana a.s./Hasicí přístroj typ CO2 5/MP se schopností 89B
přístroj hasicí práškový přenosný s hasicí schopností 34A a zároveň 183B	2	0	2	levá zadní	HTB požární ochrana a.s./Hasicí přístroj P6F/MP se schopností 43A 233B C
přístroj multifunkční detekční podle přílohy č. 2, bod D	1	1	0	kabina osádky	gasmonitor/BW ULTRA
pytel polyetylénový objem nejméně 120 l, tloušťka nejméně 80 um	5	0	5	kabina osádky	Aleš Podhorský/Pytel černý 120L
pytlík házečí s délkou lana nejméně 20 m	2	0	2	kabina osádky	HIKO SPORT s.r.o./házečí pytlík 20 m
rozdělovač B-CBC podle ČSN 38 9481	1	0	1	levá střední	Pavliš a Hartman, spol. s.r.o./Rozdělovač kulový B-CBC
rozdělovač C-DCD podle ČSN 38 9481	1	0	1	pravá zadní	Pavliš a Hartman, spol. s.r.o./Rozdělovač kulový C-DCD
ručníky papírové	1	0	1	pravá zadní	CORA PLUS s.r.o. /Ručník skládaný PAPERNET Premium, 2vr.
rukavice lékařské pro jednorázové použití nesterilní, nejméně 100 ks v balení, materiál nitril, podle ČSN EN 455	1	0	1	kabina osádky	For Job Protec /Rukavice dle ČSN EN455
rychloupávka kanálová pro opakované použití	1	0	1	pochozí plocha	Eccotarp/Kanalizační ucpávka magnetická
sběrač 2 x 75 podle ČSN 38 9426	1	0	1	prostor čerpadla	Pavliš a Hartman, spol. s.r.o./Sběrač 2 x B 75/ A 110
sekera požární bourací podle TP-TS/12-2019	1	0	1	levá zadní	HOLWEKA s.r.o./HELKO bourací sekera 900 mm   2700 g
sekera štípací podle TP-TS/12-2019	1	0	1	levá zadní	Fiskars/Sekera štípací Fiskars X21
skříňka s nástroji elektrotechnickými podle TP-TS/07-2011	1	1	0	pravá přední	EXTOL/PELI/skříňka s nástroji elektrotechnickými
skříňka s nástroji podle TP-TS/09-2017	1	1	0	pravá přední	EXTOL/PELI/skříňka s nástroji
smetáček	1	0	1	pochozí plocha	zlín -profil/smetáček dřevěný
sorbent sypký na ropné látky v pytli o hmotnosti nejméně 10 kg	3	0	3	pochozí plocha	REO AMOS, spol. s r.o. /Univerzální sypký sorbent
souprava nářadí kominického podle TP-TS/15-2020	1	0	1	levá zadní	TD-servis Czech s.r.o./Kominická sada
souprava nářadí pro vnikání do uzavřených prostor v obalu podle TP-TS/14-2020	1	0	1	pravá střední	rescop/Souprava pro vnikání do uzavřených prostor
souprava těsnících klinů a kuželů	1	0	1	levá zadní	REO AMOS, spol. s r.o. /Souprava dřevěných těsnících klinů a kuželů
souprava vybavení pro práci ve výškách - chránička na lano 1 ks, - karabiny se zámkem a pojistkou zámku s pevností nejméně 22 kN typu HMS 2 ks, - karabiny se zámkem a pojistkou zámku s pevností nejméně 22 kN v podélném směru 10 ks, - nůž s pevnou čepelí (nebo otevíratelný jednou rukou) a pouzdrem 2 ks, - ocelová kotvící smyčka 2 ks, - sřaňovací prostředek se samoblokující funkcí 2 ks, - textilní popruh plochý (délka 3 m) o pevnosti minimálně 15 kN 4 ks, - transportní vak na přenos materiálu 2 ks, - záchranný postroj (trojúhelník) nebo záchranná smyčka 1 ks, - zachycovací postroj 2 ks.	1	0	1	kabina osádky	Alpin-Bupex/ souprava vybavení pro práci ve výškách - chránička na lano 1 ks, - karabiny se zámkem a pojistkou zámku s pevností nejméně 22 kN typu HMS 2 ks, - karabiny se zámkem a pojistkou zámku s pevností nejméně 22 kN v podélném směru 10 ks, - nůž s pevnou čepelí (nebo otevíratelný jednou rukou) a pouzdrem 2 ks, - ocelová kotvící smyčka 2 ks, - sřaňovací prostředek se samoblokující funkcí 2 ks, - textilní popruh plochý (délka 3 m) o pevnosti minimálně 15 kN 4 ks, - transportní vak na přenos materiálu 2 ks, - záchranný postroj (trojúhelník) nebo záchranná smyčka 1 ks, - zachycovací postroj 2 ks.
stativ k proudnici lafetové odnímatelné	1	0	1	pochozí plocha	PROTEK/Stativ k odnímatelné lafetové proudnici PROTEK 620
stříkačka džberová nebo obdobné zařízení v provedení na záda, objem vody nejméně 20 l, hmotnost prázdné nejvíce 2,5 kg, včetně hadice o délce nejméně 1 m, proudnice a pěnотvorného nástavce	1	0	1	pravá zadní	Lestech/Zádový hasicí vak ERMAK 20 pěnотvorný nástavec hmotnost prázdného 2,5 kg s hadicí 1 m
světla výstražná přenosná oranžové barvy, akumulátorové v provedení LED, v přenosném obalu po 6 ks s dobíjením	1	0	1	pravá přední	Dönges GmbH & Co. KG /Přenosné výstražné světlo FLARE oranžové barvy akumulátorové v provedení LED
světlomet požární akumulátorový, světelný tok nejméně 3000 lm, se stativem, krytí nejméně IP 44, napájení 12/24 a 230 V	2	0	2	levá přední	Teleskopické stožáry s.r.o. /Přenosný světlomet LED A 50W-1, Stativ
svítlna ruční s dobíjecím zdrojem v provedení LED, ATEX, voděodolná, nárazuvzdorná	6	6	0	kabina osádky	SURVIVOR/Svítlna LI-Ion ATEX survivor
termokamera v obalu podle přílohy č. 2, bod E	1	0	1	kabina osádky	Leader/Termokamera LEADER TIC 4.3, pět barevných schémat, video, foto, laser, USB-Kabel, SW, 2x akumulátor
tmel těsnící	1	0	1	levá zadní	EKOLOR, s.r.o./těníční tmel Polykar 500g
vak na zesnulé	1	0	1	pochozí plocha	EGO zlín/Vak pro zemřelý, rovný zip

vak zvedací pneumatický včetně plnicí soupravy - sada 3 vaků (2 x plochý, pracovní tlak nejméně 1 MPa, zvedací síla nejméně 40 tun, rozměry nejvíce 700x700x40 mm, 1 x plochý, pracovní tlak nejméně 1 MPa, zvedací síla nejméně 15 tun, rozměry nejvíce 500x500x30 mm)				pravá přední	Sava Trade spol. s r.o./Zvedací vak , Typ SLK-H 17 1ks, Zvedací vak, Typ SLK-H 41 2ks, Dvojitý ruční ovládací a pojistný ventil DEADMAN 10bar, H.Tech, Hadice s uzavíracím nástavcem + pojistný ventil 10 bar,10m, redukční ventil 10bar H.Tech
ventil přetlakový	1	0	1	levá střední	AWG/Přetlakový ventil AWG 2x B/B
ventilátor přetlakový akumulátorový, jmenovitý výkon 12 000 m3.h-1	1	0	1	levá přední	LEADER/Přetlakový ventilátor BAT FAN II 45 NEO Easy
vesta HASIČI	6	0	6	kabina osádky	ZAHAS/Vesta HASIČI
vesta plovací s bezpečnostním popruhem	2	0	2	kabina osádky	HIKO SPORT s.r.o. /X-TREME PRO plovací vesta
vesty k označení hasičů VZ a štáb - sada	1	0	1	kabina osádky	ZAHAS/Vesta VZ a Štáb
víčko 110	1	0	1	prostor čerpadla	FLÍDR s.r.o. /víčko S 110 vnitřní závit
víčko 75	1	0	1	prostor čerpadla	Pavliš a Hartman, spol. s.r.o./víčko B 75
vrtačka akumulátorová v pevném obalu, s příklepem, napětí nejméně 18 V, upínací sklíčidlo ø 1,5 – 13 mm, nejméně tři rychlostní stupně, maximální krouticí moment nejméně 80 Nm, otáčky na prázdko nejméně 2000 ot.min-1, kapacita akumulátoru nejméně 3 Ah, hmotnost nejvíce 3 kg, náhradní akumulátor, nabíječ	1	0	1	pravá přední	Milwaukee/Příklepová vrtačka M 18 FPD2-50
žebřík záchranný a zásahový pro hasiče přenosný pro tři osoby s dostupnou výškou nejméně 8 m, podle ČSN EN 1147	1	1	0	pochozí plocha	Tauchman SWS s.r.o./Žebřík Profi- AL/HN3L2

celkem	315 963,00	382 315,23
--------	------------	------------

### Volitelné komunikační prostředky

	Výrobce	Typ	T	Jedn.	Cena bez DPH / ks	Cena celkem bez DPH	Cena celkem s DPH
Analogová radiostanice s tlačítkovým mikrofonem	Motorola	Motorola Digital Mototrbo DM4600E s tlačítkovým mikrofonem	1	ks			
Anténní filtr	Konektel	Sdružovač pro HZS II	1	ks			
Analogová anténa	Motorola	Anténa PVA001 kabel	1	ks			
Digitální terminál	Pramacom	Vozidlový terminál TPM 900	1	ks			
Montážní sada s AVL	Pramacom	Montážní sada pro TMP 900 vč. GPS (verze	1	ks			
Převodník A/D	Konektel	Převodník A/D kompatibilní s typem CON3 s optickou signalizací	1	ks			
					celkem	94 800,00	114 708,00
<b>Požární příslušenství + komunikační prostředky</b>					celkem	410 763,00	497 023,23

Takto označené sloupce budou doplněny dle potřeb jednotlivých veřejných zadavatelů při realizaci veřejných zakázek na základě rámcové dohody.

**Cenová kalkulace + naceněné volitelné příslušenství**

<b>Nabídková cena</b>	ks	Cena v Kč bez DPH za 1 ks CAS	Cena v Kč s DPH za 1 ks CAS
CAS 20 - Příměstská	1	5 828 000,00	7 051 880,00
Požární příslušenství + komunikační prostředky	1	410 763,00	497 023,23

<b>Cena za celkový předpokládaný objem předmětu plnění.</b>	ks	Cena v Kč bez DPH	Cena v Kč s DPH
Cena za CAS 20 - Příměstská	4	23 312 000,00	28 207 520,00
Požární příslušenství + komunikační prostředky	4	1 643 052,00	1 988 092,92
	celkem v Kč	24 955 052,00	30 195 612,92

**pozn:**

nabídkové ceny za 1 ks CAS (max. 5.900.000 Kč bez DPH dle bodu 8 a) zadávacích podmínek)

celková nabídková cena hodnocená