



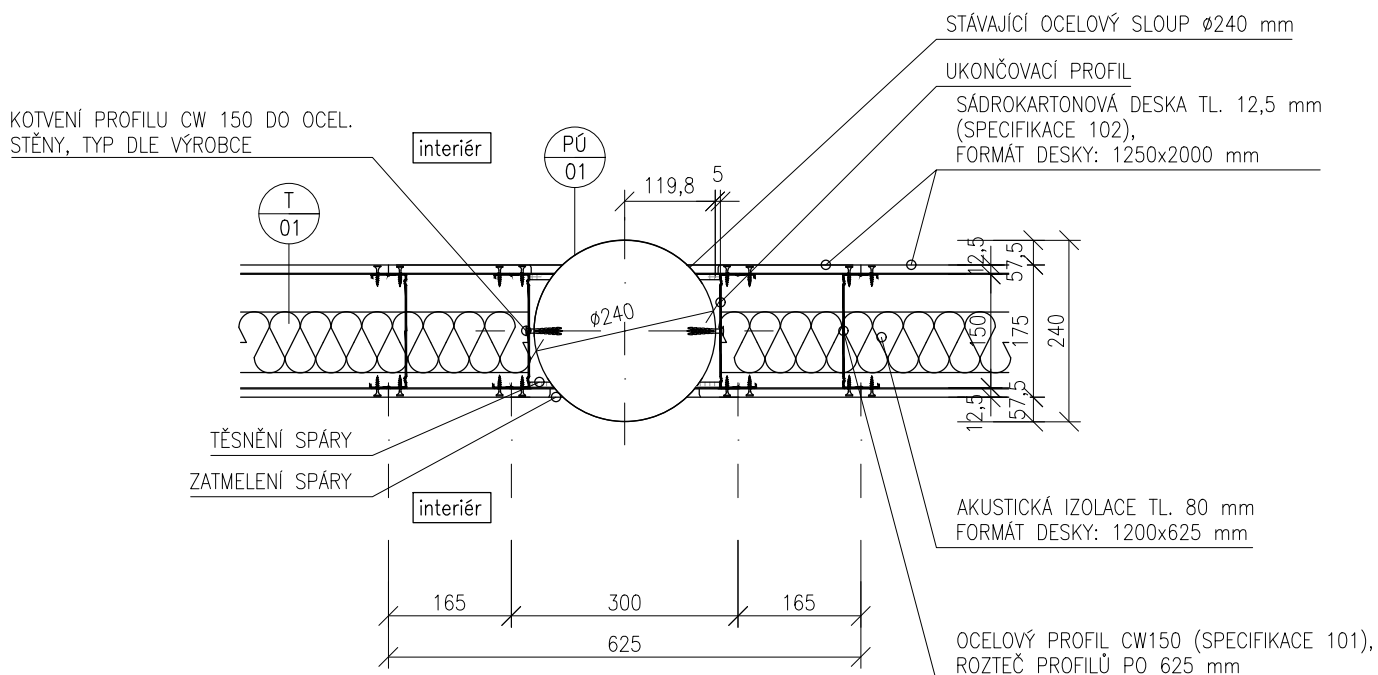
- TATO DOKUMENTACE NENAHAZUJE DÍLENSKOU DOKUMENTACI DODAVATELE !
- PŘED ZAPOČETÍM VÝROBY ZAMĚŘIT SKUTEČNÉ PROVEDENÍ NAVAZUJÍCÍCH STAVEBNÍCH KONSTRUKCÍ A PŘEDLOŽIT K ODSOUHLASENÍ VÝROBNÍ DOKUMENTACI, VČETNĚ VZORKŮ OHYBŮ, SPOJŮ, POVRCHOVÉ ÚPRAVY ATP !
- BAREVNÉ A TVAROVÉ ŘEŠENÍ JEDNOTLIVÝCH PRVKŮ BUDE PŘED VÝROBOU/OBJEDNÁNÍM PŘEDLOŽENO K ODSOUHLASENÍ ARCHITEKTOVI A INVESTOROVÍ !
- SOUČÁSTÍ DODÁVKY JE VEŠKERÝ KOMPLETAČNÍ A MONTÁŽNÍ MATERIÁL A FINÁLNÍ SPASOVÁNÍ A DOTĚSNĚNÍ K OKOLNÍM KONSTRUKCÍM !

-	-	-
INDEX	Změna / Revision	Datum / Date

PROJEKT / PROJECT <b>STAVEBNÍ ÚPRAVY ČÁSTI DISPOZICE V 5.NP NÁRODNÍHO BEZPEČNOSTNÍHO ÚŘADU</b>		
STAVEBNÍK / CLIENT <b>Národní bezpečnostní úřad</b> Na Popelce 2/16, 150 06 Praha 5 - Košíře, IČ: 68 40 35 69		
VYPRACOVAL / ELABORATED BY <b>Ing. Barbora Bayerová</b>	ZPRACOVATEL / CONCEIVED BY  VMS projekt s.r.o. <small>sídlo: Novorossijská 16 100 00 Praha 10 - Vršovice kancelář: Čerčanská 640/30b 140 00 Praha 4 - Krč</small>	
ZODPOVĚDNÝ PROJEKTANT / CHECKED BY <b>Ing. Jan Jedlička</b>	HIP / HIP <b>Vladimír Matějka</b>	
AUTOR / ARCHITECT <b>Ing. Barbora Bayerová</b>	GENERALNÍ PROJEKTANT / GENERAL DESIGNER  VMS projekt s.r.o. <small>sídlo: Novorossijská 16 100 00 Praha 10 - Vršovice kancelář: Čerčanská 640/30b 140 00 Praha 4 - Krč</small>	
STUPEŇ / PHASE <b>Dokumentace pro provádění stavby</b>	DATUM / DATE <b>05/2021</b>	MĚŘÍTKO / SCALE <b>-</b>
ČÁST / PART <b>D.1.1 Architektonicko-stavební řešení</b>		
NÁZEV VÝKRESU / DRAWING TITLE <p style="text-align: center;"><b>DETAILY</b></p>		
ARCHIVNÍ ČÍSLO / DRAWING NO. <p style="text-align: center;"><b>2020-42</b></p>	ČÍSLO PŘÍLOHY / ATTACHMENTS NO. <p style="text-align: center;"><b>601</b></p>	KOPIE / COPY

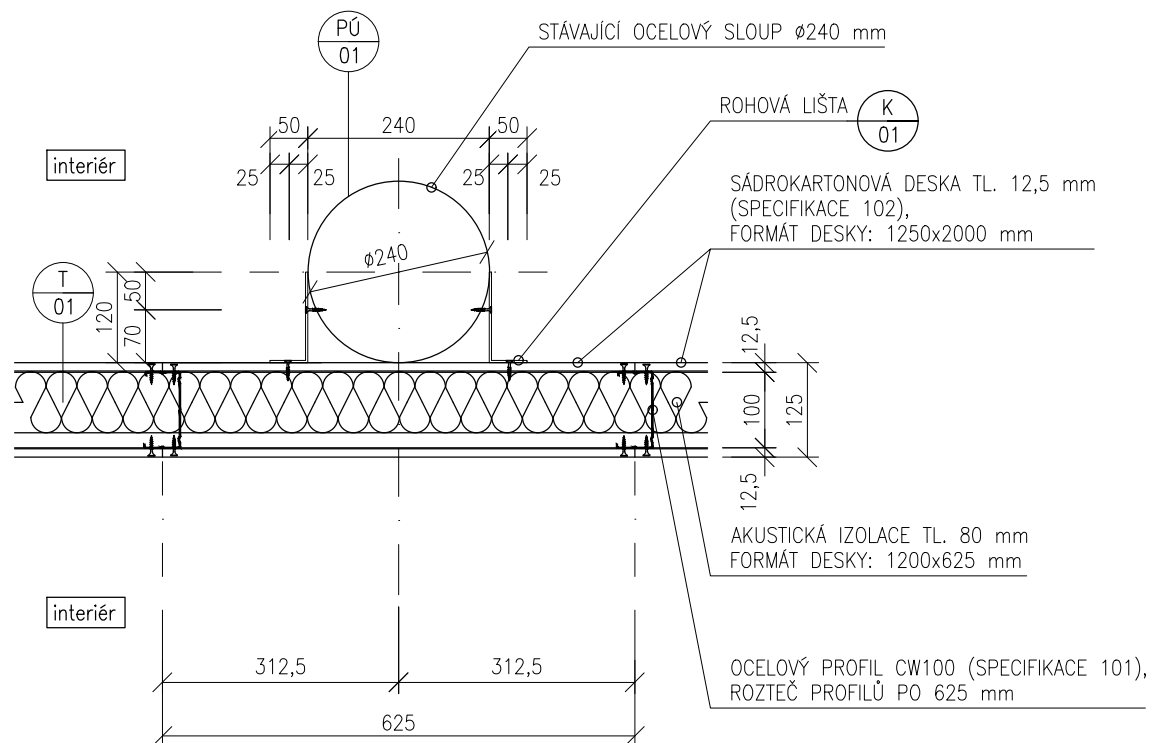
# DETAIL A

## NAPOJENÍ STÁVAJÍCÍHO OCELOVÉHO SLOUPU NA SDK STĚNU



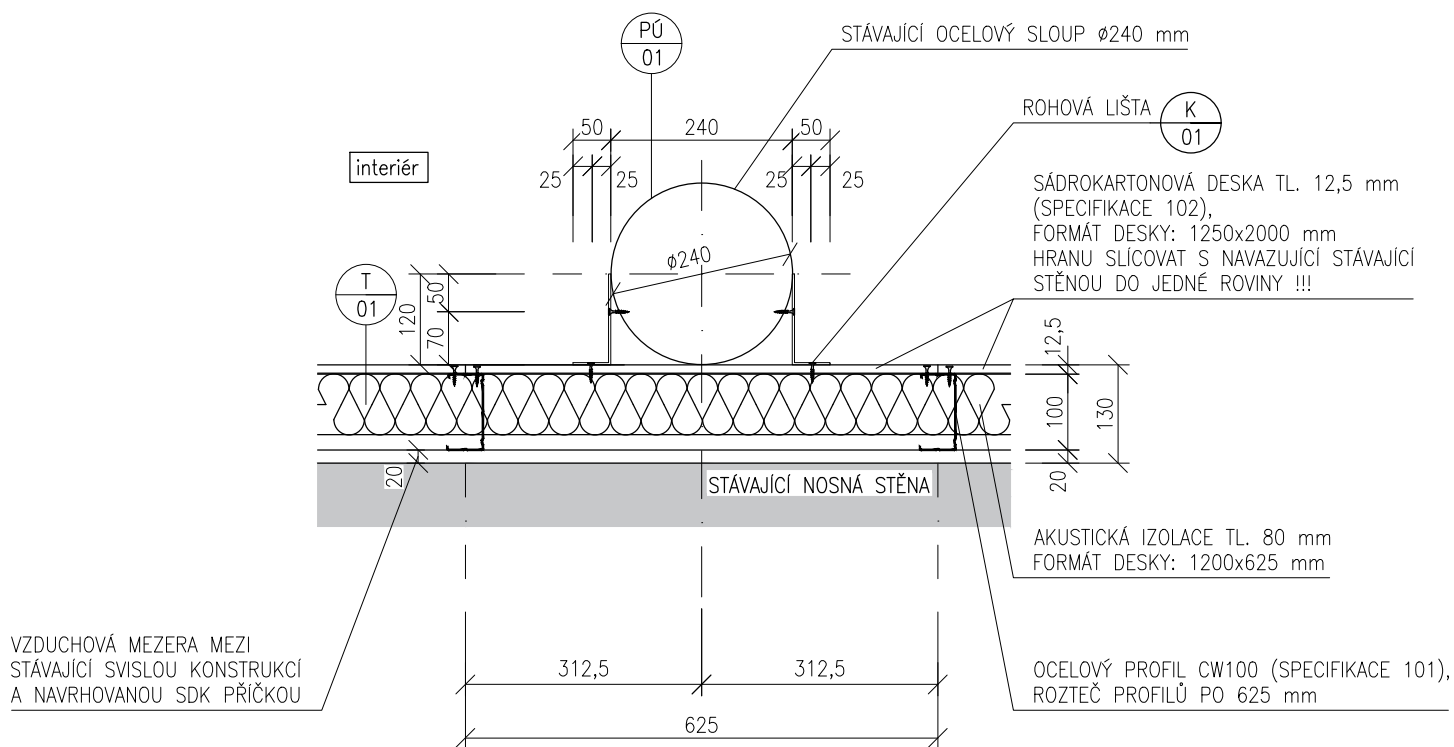
# DETAIL B

## NAPOJENÍ STÁVAJÍCÍHO OCELOVÉHO SLOUPU NA SDK STĚNU



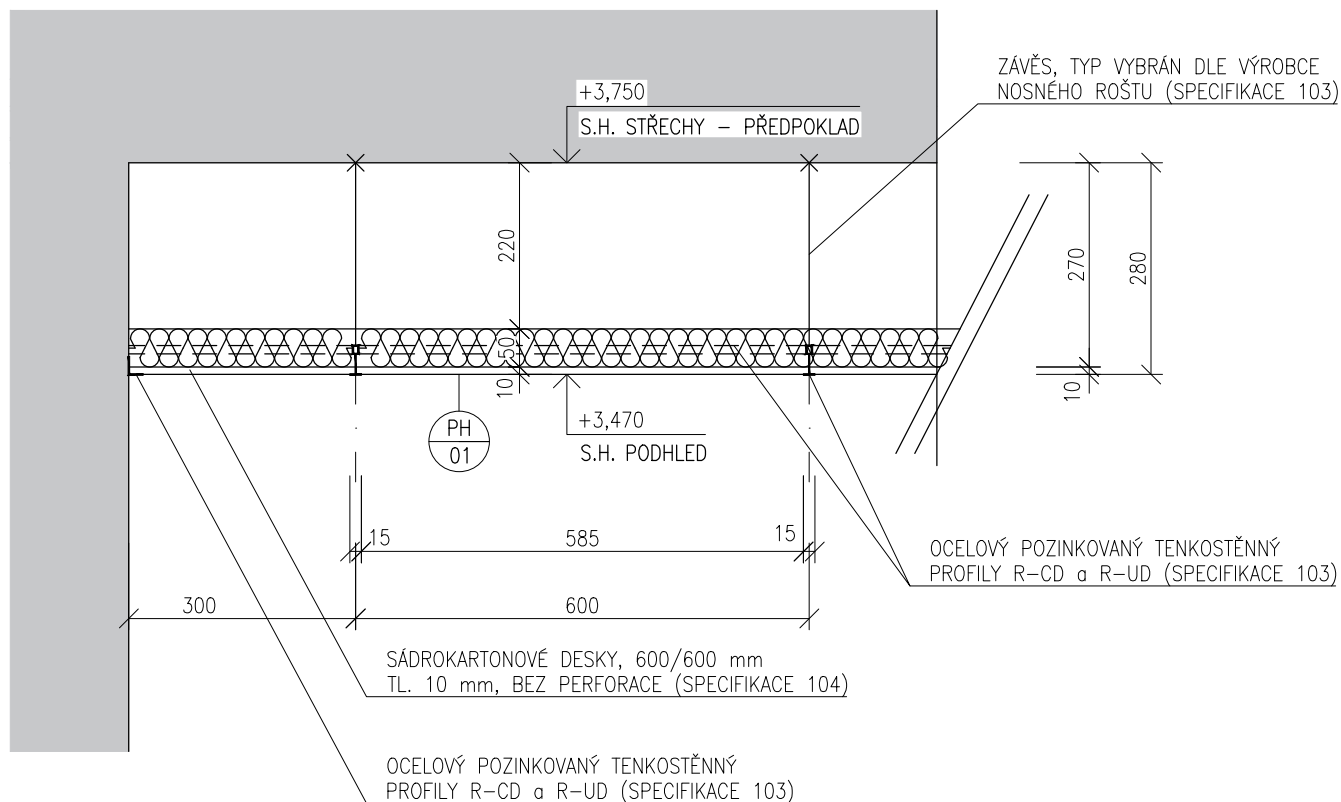
# DETAIL C

## NAPOJENÍ STÁVAJÍCÍHO OCELOVÉHO SLOUPU NA SDK STĚNU



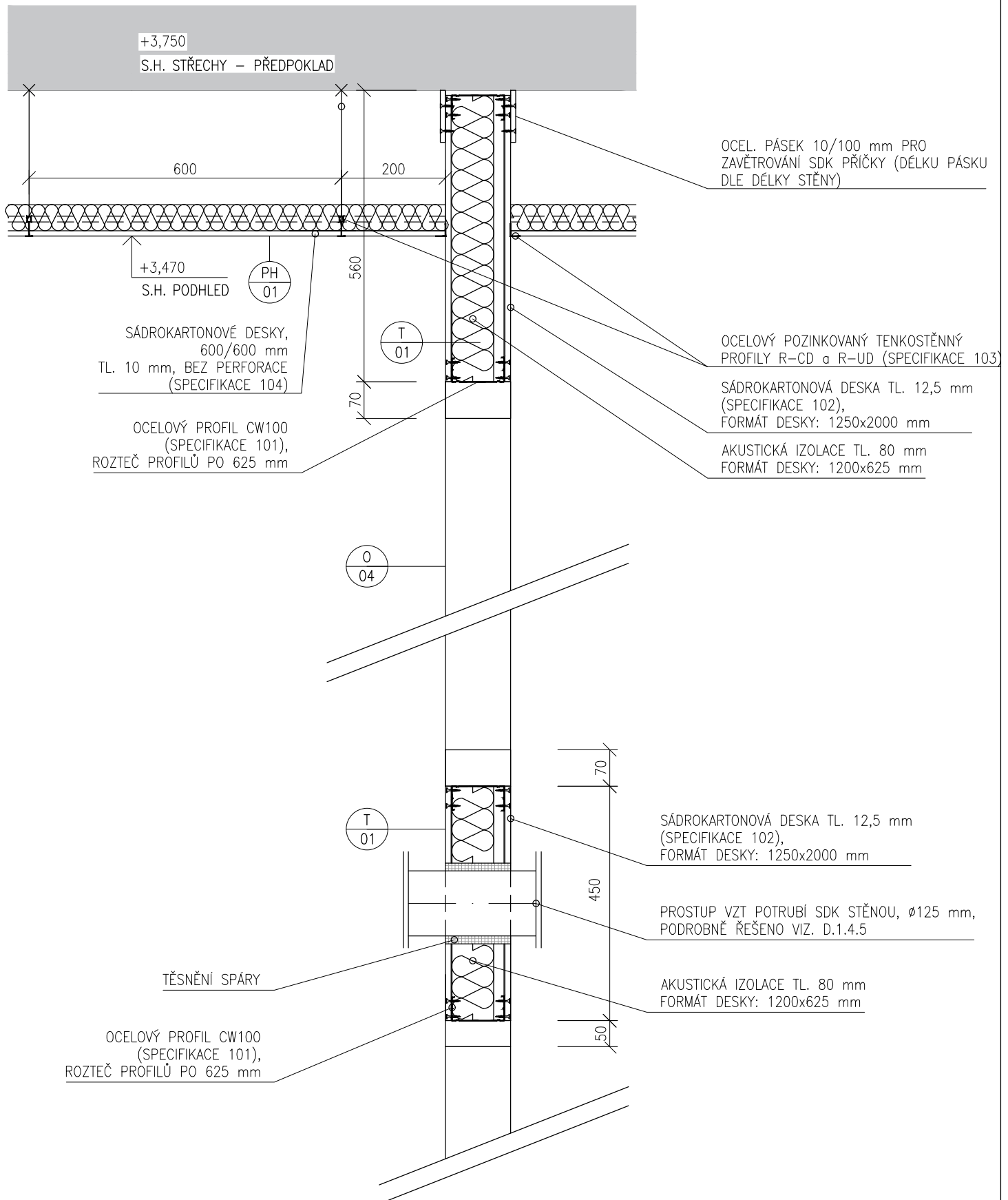
# DETAIL D

## NAPOJENÍ STÁVAJÍCÍ STĚNY NA SDK PODHLED



# DETAIL E

## PROSTUP VZT SDK STĚNOU A NADPRAŽÍ OKNA



# DETAIL F

## KOTVENÍ SDK STĚNY DO STÁVAJÍCÍHO STROPU NAD 5.NP

