

7107/16


  
**Kraj Vysočina**


96516

## KRAJSKÝ ÚŘAD KRAJE Vysočina

Název dokumentu:	Smlouva o zřízení služebnosti			
Oprávněn/pověřen k podpisu:	Ing. Libor Joukl			
Schváleno:	RK	Datum:	25.7.2016	Č.usnesení: 1336/24/2016/RK
Dokument uložen u:	OM			
Počet vyhotovení:	4			
Adresát:	ČEZ Distribuce, a. s.			
Smluvní částka: 1)	76714.00			
Odpovědný odbor: 2)	odbor majetkový			
Podpis zajistit do:	neprodleně			

	Pracoviště/pracovník	Datum	Podpis
Zpracoval:	OM/M.Koudelová	23.8.2016	<i>[Signature]</i>
Projednáno s:	OM/J.Mrázková	23.8.2016	<i>[Signature]</i>
Právní kontrola:	OM/J.Mrázková	23.8.2016	<i>[Signature]</i>
Předkládá:	OM/P.Kolář	23.8.2016	<i>[Signature]</i>
Potvrzení příjmu smlouvy do předběžné evidence 3)	OM/P.Kolář	23.8.2016	<i>[Signature]</i>
Zodpovídá:	Příkazce operace:		
	Správce rozpočtu:		

## Poznámka:

Subjekt (IČO: 24729035), se kterým je uzavírána smlouva NENÍ nespolehlivým plátcem dle § 109 od. 3 zákona o DPH; (ověření provedl: koudelova, datum ověření: 22.08.2016 14:16:23):

Smlouva o zřízení služebnosti  
Příjem kraje  
OM 627/2016  
kú Kámen u Habrů, par.č. 1318

## Rozpočtová skladba:

1) Použije se, pokud se jedná o písemnost typu smlouvy, jejímž předmětem je peněžité plnění. Pokud je v košilce více smluv, uvede se částka souhrnná. Pokud se jedná o smlouvu, příp. smlouvy, u níž je peněžité plnění stanoveno částkou za čerpanou jednotku (např. hodinovou sazbu), uvede se částka maximálního rozsahu tohoto plnění. V případě smluv na dobu neurčitou uveďte částku jedné platby.

2) Odpovědným odborem se rozumí odbor, příp. sekce nebo samostatné oddělení, které za písemnost, její vyřízení a správu záležitosti (správu smluvního vztahu) odpovídá.

3) Potvrzuje vždy vedoucí odpovědného odboru (nenahrazuje právní kontrolu).



KUJIP013KTFY

**Smlouva o zřízení služebnosti**

uzavřená podle ustanovení § 1257 a násl. zákona č. 89/2012/Sb., občanský zákoník,  
v platném znění a  
zákona č. 458/2000 Sb. § 25 odst. 4, o podmínkách podnikání a o výkonu státní správy  
v energetických odvětvích a o změně některých zákonů (energetický zákon)

7107/16

mezi těmito smluvními stranami:

**Kraj Vysočina, se sídlem v Jihlavě, Žižkova 57, 587 33 Jihlava**  
**zastoupený hejtnanem kraje MUDr. Jiřím Běhounkem**  
**k podpisu smlouvy pověřen Ing. Libor Joukl, náměstek hejtnana pro oblast majetku,**  
**dopravy a silničního hospodářství**

IČ: 708 90 749

DIČ: CZ70890749

Bankovní spojení: Sberbank CZ, a.s.

č.ú.: 40 50 00 50 19/6800

VS 1680510627

**na straně povinného ze služebnosti**

a

**ČEZ Distribuce, a. s., se sídlem Teplická 874/8, 405 02 Děčín IV-Podmokly**

IČ: 247 29 035, DIČ CZ24729035

zapsaná v obchodním rejstříku Krajského soudu v Ústí nad Labem, oddíl B, č. vložky 2145  
zastoupena na základě plné moci ze dne 23. 2. 2015 e.č. PM/II-053/2015 společností

**VČE – montáže, a. s., se sídlem Arnošta z Pardubic 2082, 531 17 Pardubice**

IČ: 259 38 746, DIČ: CZ25938746

zapsanou v obchodním rejstříku Krajského soudu v Hradci Králové, oddíl B, č. vložky 2066  
zastoupenou na základě plné moci ze dne 17. 3. 2015 společností

**Geodézie Ledec nad Sázavou s.r.o., se sídlem Petra Bezruče 1110, 584 01 Ledec nad Sázavou**

IČ: 274 93 989, DIČ CZ27493989

zapsanou v obchodním rejstříku Krajského soudu v Hradci Králové, oddíl C, č. vložky 22333  
zastoupenou **Janou Jandáčkovou** na základě pověření evidenční č.: 01/2014 ze dne  
23. 7. 2014

**na straně oprávněného ze služebnosti**

takto:

**Článek I.**  
**Předmět smlouvy**

1. Povinný ze služebnosti je na základě zákona 157/2000 Sb. o přechodu některých věcí, práv a závazků z majetku České republiky do majetku krajů a Rozhodnutí Ministerstva dopravy a spojů č. 3796/01-9-KM ze dne 10. 9. 2001, výhradním vlastníkem pozemku par. č. 1318 v katastrálním území Kámen u Habrů a obci Kámen (dále jen „pozemek“). Pozemek je zapsán u Katastrálního úřadu pro Vysočinu, katastrální pracoviště Havlíčkův Brod v katastru nemovitostí pro uvedené k. ú. a obec na LV 142.
2. Oprávněný ze služebnosti zrealizoval a uvedl na základě kolaudačního souhlasu č.j. výst. 330/532/2015 ze dne 7. 9. 2015 do užívání stavbu „IE-12-2003919, Kámen, pravá strana obce, kabel. vedení nn“ (dále jen „stavba“) na výše uvedeném pozemku.

3. V souladu s článkem I. bod 4. smlouvy o smlouvě budoucí o zřízení služebnosti, uzavřené mezi povinným a oprávněným dne 1. 12. 2014 zřizuje povinný služebnost užívání části pozemku ve prospěch oprávněného, spočívající ve zřízení a provozování stavby na pozemku tak, jak je uvedeno v geometrickém plánu č. 214-588/2015 ze dne 28. 1. 2016, který vyhotovila Geodézie Ledec n.S., s.r.o. a tvoří nedílnou součást této smlouvy.
4. Oprávněný má v souvislosti se zřízením a provozem stavby právo vstupovat a vjíždět na pozemek uvedený v čl. I. odst. 1. této smlouvy.
5. Oprávněný takto zřízenou služebnost přijímá a povinný, jako vlastník zatěžované nemovitosti, je povinen toto právo strpět.

## **Článek II. Podstatné náležitosti smlouvy**

1. Služebnost se sjednává úplatně. Výše úplaty za zřízení služebnosti vyplývá z ceníku Pravidel Rady Kraje Vysočina pro zřizování služebností na majetku Kraje Vysočina, které byly schváleny usnesením Rady Kraje Vysočina 1345/24/2016/RK ze dne 25. 7. 2016 a činí **částku 63 400 Kč bez DPH** (slovy: Šedesátitřítisícčtyřistakorunčeských).
2. **Částka 63 400 Kč a DPH** ve výši platné ke dni uskutečnitelného zdanitelného plnění, bude uhrazena do 30 dnů ode dne výzvy k úhradě po uveřejnění smlouvy v informačním systému veřejné správy – Registru smluv na číslo účtu a variabilní symbol uvedené v záhlaví smlouvy. Poté, co bude připsána na účet povinného celková částka včetně DPH, tak jak je uvedeno výše, bude podán návrh na vklad práva odpovídajícího služebnosti Katastrálnímu úřadu pro Vysočinu, katastrálnímu pracovišti Havlíčkův Brod.
3. Správní poplatek za vklad práva odpovídající služebnosti uhradí oprávněný.
4. Služebnost je sjednána na dobu, po kterou bude oprávněným provozována stavba na pozemku uvedeném v čl. I. bod. 1. této smlouvy. V případě, že oprávněný převede tuto stavbu na jiného vlastníka, vyjma případu přeměny oprávněného jako právnické osoby, je oprávněný povinen do 30 dnů ode dne převodu oznámit povinnému nového vlastníka stavby.
5. Oprávněný a povinný ze služebnosti následně uzavřou dohodu o zrušení služebnosti s tím, že náklady související se zrušením služebnosti hradí oprávněný.
6. Právo odpovídající služebnosti nabude oprávněný vkladem práva odpovídajícího služebnosti s právními účinky k okamžiku podání návrhu na vklad do katastru nemovitostí u Katastrálního úřadu pro Vysočinu, katastrální pracoviště Havlíčkův Brod.

## **Článek III. Povinnosti při provozu stavby**


1. Oprávněný se zavazuje písemně, v souladu se zákonem, oznámit příslušné příspěvkové organizaci, která majetek užívá, každý zásah a jeho účel na pozemku povinného, ke kterému je oprávněn z této smlouvy a šetřit co nejvíce jeho majetek. Pokud v důsledku existence služebnosti vznikne výstavbou, údržbou a opravami stavby ze strany oprávněného, ale i nezávisle, tj. provozní závadou, straně vlastníka zatěžované nemovitosti škoda a znehodnocení pozemku, ponese náklady na jejich odstranění oprávněný, případně zajistí nápravu v plném rozsahu.

2. Náklady spojené s běžnou údržbou služebného pozemku nese povinný. Náklady vyvolané činností oprávněného na služebném pozemku nese oprávněný.

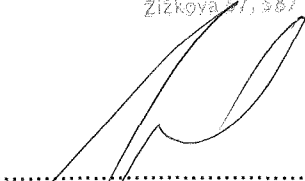
#### Článek IV. Závěrečná ustanovení

1. Skutečnosti ve smlouvě blíže nespecifikované se řídí příslušnými ustanoveními zákona č. 89/2012 Sb., občanský zákoník, v platném znění.
2. Tato smlouva je vyhotovena ve 4 stejnopisech, z nichž dva výtisky obdrží povinný, jeden výtisk oprávněný a jeden výtisk je určen pro Katastrální úřad pro Vysočinu, katastrální pracoviště Havlíčkův Brod.
3. O uzavření smlouvy o zřízení služebnosti spočívající ve zřízení a užívání stavby bylo v souladu s ustanovením § 59 odst. 3 zákona 129/2000 Sb., o krajích, ve znění pozdějších předpisů, rozhodnuto usnesením Rady Kraje Vysočina 1336/24/2016/RK ze dne 25. 7. 2016.
4. Smluvní strany této smlouvy prohlašují, že si smlouvu o zřízení služebnosti přečetly, že je uzavírána po vzájemném projednání, podle jejich pravé a svobodné vůle, určitě, vážně a srozumitelně, nikoli v tísní ani za nápadně nevýhodných podmínek. Na důkaz toho připojují své podpisy.
5. Smlouva o zřízení služebnosti nabývá platnosti dnem podpisu smlouvy a účinnosti dnem uveřejnění v informačním systému veřejné správy – Registru smluv.
6. Oprávněný ze služebnosti výslovně souhlasí se zveřejněním celého textu smlouvy včetně podpisů (v případě fyzické osoby bude zveřejněný text smlouvy anonymizován v rozsahu osobních údajů) v informačním systému veřejné správy – Registru smluv.
7. Smluvní strany se dohodly, že zákonnou povinnost dle § 5 odst. 2 zákona o registru smluv splní Kraj Vysočina.


v 44701 DS dne 28. 07. 2016  
Za oprávněného:

  
.....  
Jana Jandáčková

V Jihlavě dne 29. 08. 2016  
Za povinného:

  
.....  
Ing. Libor Joukl  
náměstek hejtmána pro oblast  
majetku, dopravy a silničního hospodářství

  
Kraj Vysočina  
Žitkova 57, 587 33 Jihlava

<b>GEOMETRICKÝ PLÁN pro</b> vymezení rozsahu věcného břemene k části pozemku	<b>Geometrický plán ověřil úředně oprávněný zeměměřický inženýr:</b>		<b>Stejnopis ověřil úředně oprávněný zeměměřický inženýr:</b>	
	<b>Jméno, příjmení:</b> Ing. Miroslava Závrská		<b>Jméno, příjmení:</b> Ing. Miroslava Závrská	
	<b>Číslo položky seznamu úředně oprávněných zeměměřických inženýrů:</b> 2255/05		<b>Číslo položky seznamu úředně oprávněných zeměměřických inženýrů:</b> 2255/05	
	<b>Dne:</b> 28. ledna 2016 <b>Číslo:</b> 33/2016		<b>Dne:</b> 11. března 2016 <b>Číslo:</b> 46/2016	
Náležitostmi a přesností odpovídá právním předpisům.		Tento stejnopis odpovídá geometrickému plánu v elektronické podobě uloženému v dokumentaci katastrálního úřadu.		
<b>Vyhotovitel:</b> Geodezie Ledeč nad Sázavou s.r.o. Petra Bezručů 1110 584 01 Ledeč nad Sázavou	<b>Katastrální úřad souhlasí s očišlováním parcel.</b>		<b>Ověření stejnopisu geometrického plánu v listinné podobě.</b>	
<b>Číslo plánu:</b> 214-588/2015	<b>KÚ pro Vysočinu</b> <b>KP Havlíčkův Brod</b> <b>Ing. Jaroslav Beránek</b> <b>PGP-190/2016-601</b> <b>2016.02.15 16:26:42 CET</b>			
<b>Okres:</b> Havlíčkův Brod				
<b>Obec:</b> Kámen				
<b>Kat. území:</b> Kámen u Habrů				
<b>Mapový list:</b> Chotěboř 7-7/11, 13.				
Dosavadním vlastníkům pozemků byla poskytnuta možnost seznámit se v terénu s průběhem navrhovaných nových hranic, které byly označeny předepsaným způsobem:				

VÝKAZ DOSAVADNÍHO A NOVÉHO STAVU ÚDAJŮ KATASTRU NEMOVITOSTÍ

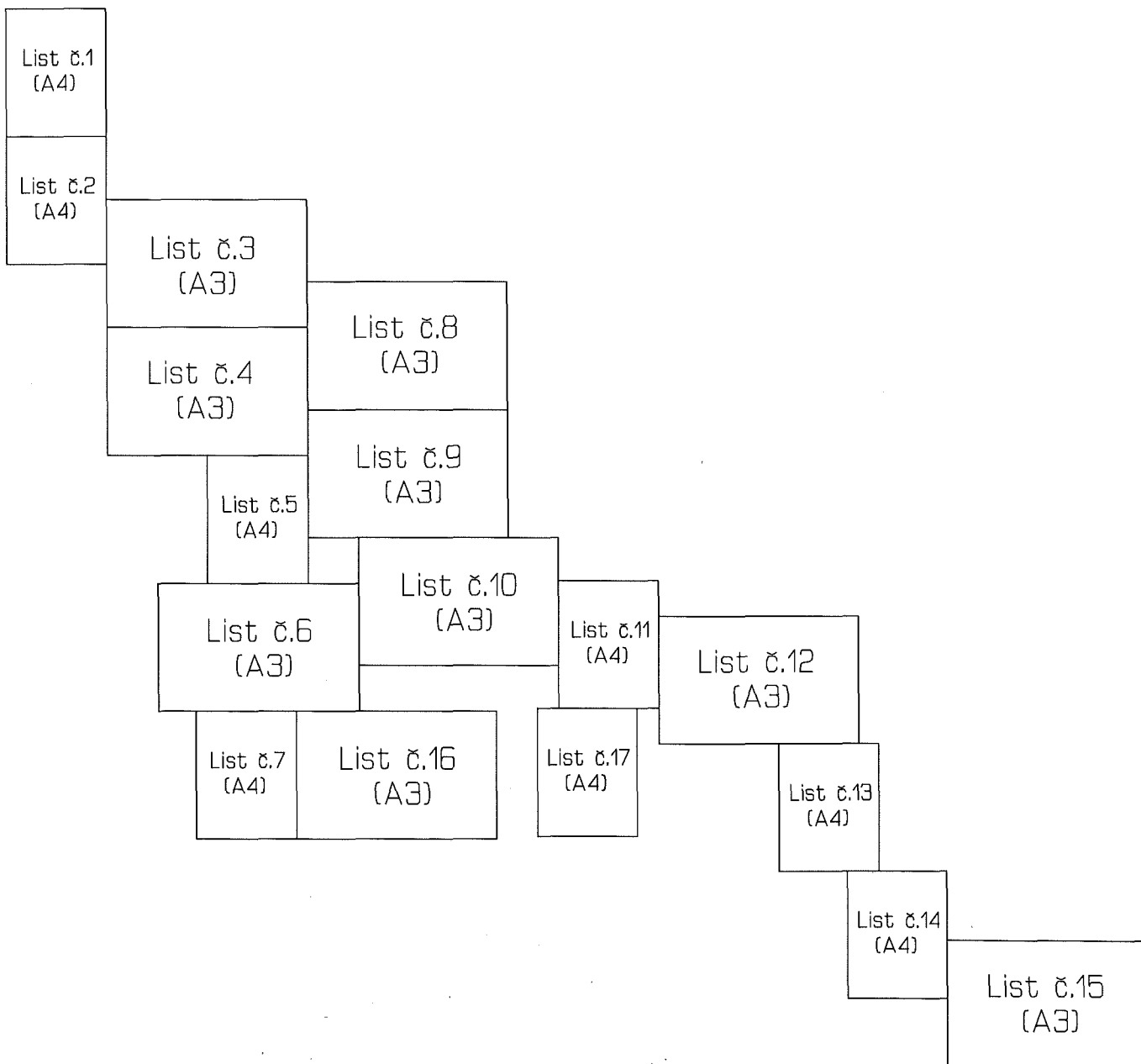
Dosavadní stav			Nový stav												
Označení pozemku parc. číslem	Výměra parcely		Druh pozemku Způsob využití	Označení pozemku parc. číslem	Výměra parcely		Druh pozemku Způsob využití	Typ stavby Způsob využití	Zpús. určení výměr	Porovnání se stavem evidence právních vztahů					
	ha	m <sup>2</sup>			Díl přechází z pozemku označeného v katastru nemovitostí	dřívější poz. evidenci				Číslo listu vlastnictví	Výměra dílu		Označení dílu		
											ha	m <sup>2</sup>			
st.27										st.27		233			
st.30/1										st.30/1		225			
st.32										st.32		10			
33/2										33/2		266			
33/3										33/3		266			
33/5										33/5		10001			
st.34/1										st.34/1		158			
34/1										34/1		366			
st.34/2										st.34/2		158			
34/2										34/2		266			
34/3										34/3		305			
st.35										st.35		118			
36/2										36/2		10001			
36/3										36/3		33			
36/6										36/6		72			
36/7										36/7		87			
36/9										36/9		81			
36/20										36/20		339			
38										38		4			
st.39/1										st.39/1		358			
39/1										39/1		201			
42										42		10001			
st.43										st.43		156			
st.44/1										st.44/1		94			
44/1										44/1		104			
st.49										st.49		200			
st.61										st.61		266			
st.64										st.64		241			
73/2										73/2		10001			
73/6										73/6		12			
73/9										73/9		10001			
st.75										st.75		212			
st.80										st.80		10001			
80										80		227			
st.82										st.82		11			
st.84										st.84		98			
st.87										st.87		64			
st.88										st.88		4			
88										88		224			
89										89		225			
st.100/1										st.100/1		305			
st.101										st.101		10001			
st.123										st.123		81			
698/16										698/16		338			
698/105										698/105		10001			
698/112										698/112		339			
800										800		10001			
801/7										801/7		117			
801/11										801/11		10001			
801/20										801/20		328			
1095/11										1095/11		10001			
1095/40										1095/40		10001			
1098/5										1098/5		10001			
1296/1										1296/1		10001			
1296/2										1296/2		55			
1296/5										1296/5		158			
1296/11										1296/11		10001			
1296/13										1296/13		10001			
1302										1302		321			
1306/2										1306/2		10001			

VÝKAZ DOSAVADNÍHO A NOVÉHO STAVU ÚDAJŮ KATASTRU NEMOVITOSTÍ

Dosavadní stav				Nový stav																			
Označení pozemku parc. číslem	Výměra parcely		Druh pozemku	Označení pozemku parc. číslem	Výměra parcely		Druh pozemku	Typ stavby	Způsob využití	Způsob využití	Způsob využití	Způsob využití	Porovnání se stavem evidence právních vztahů										
	ha	m <sup>2</sup>	Způsob využití		ha	m <sup>2</sup>	Způsob využití	Způsob využití					Způsob využití	Způsob využití	Způsob využití	Způsob využití	Způsob využití	Díl přechází z pozemku označeného v katastru nemovitostí		Číslo listu vlastnictví	Výměra dílu		Označení dílu
																		katastru nemovitostí	dřívější poz. evidenci		ha	m <sup>2</sup>	
1318															1318		142						
1359															1359		367						
1361															1361		94						
1362/2															1362/2		10001						
1370															1370		178						

Oprávněný: Dle smlouvy.  
 Druh věcného břemene: Dle smlouvy.

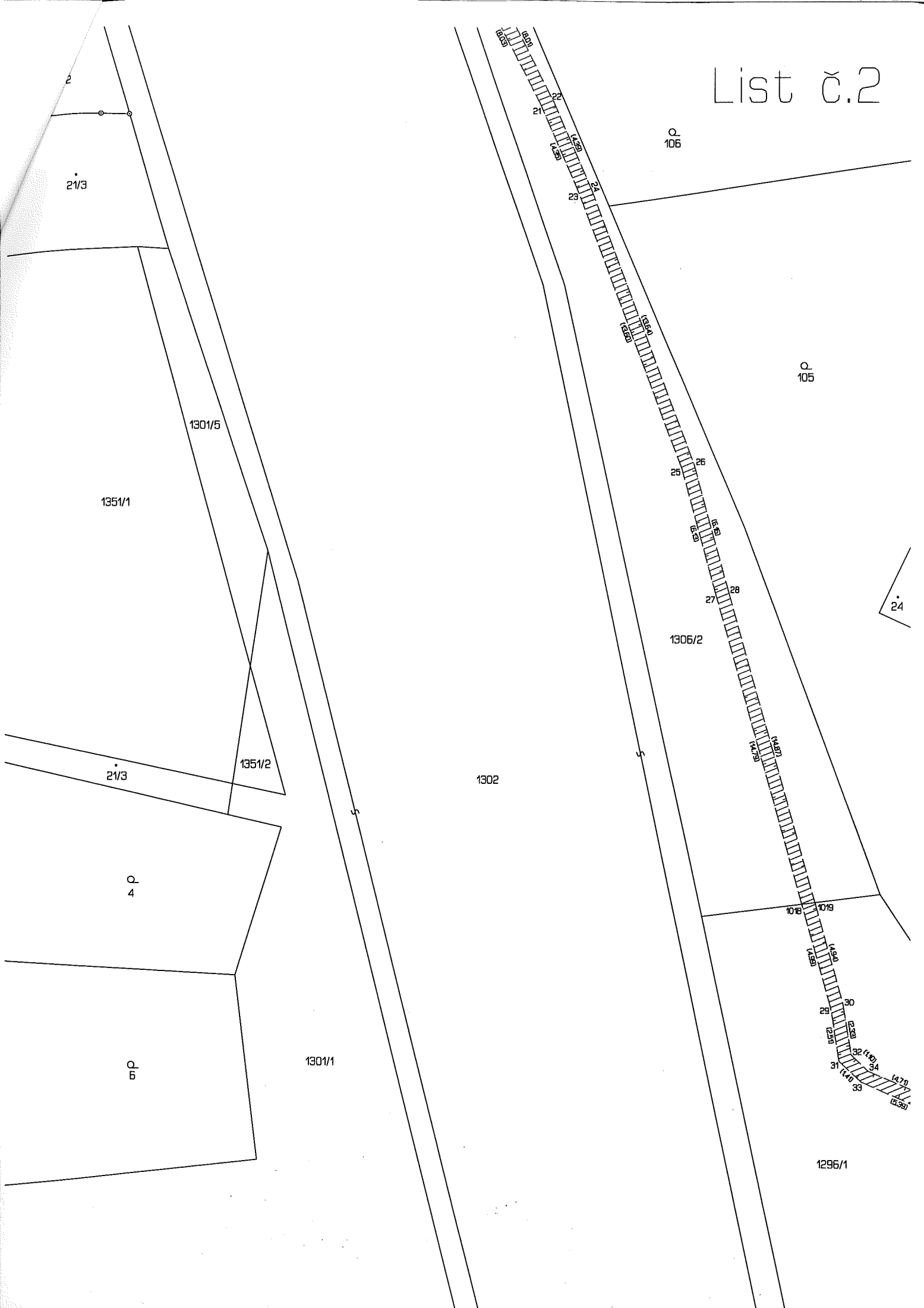
Přehledka kladu listů:







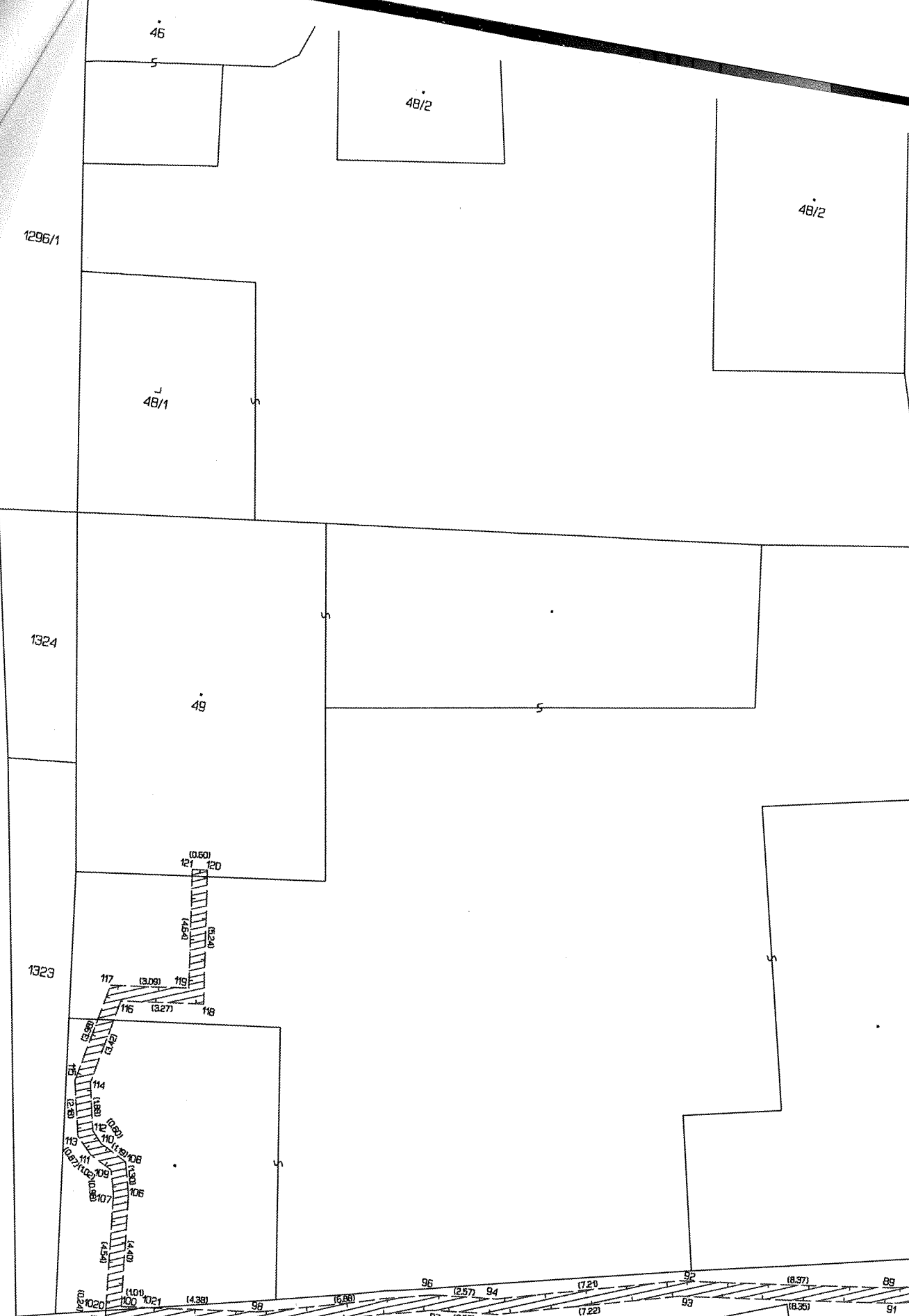
# List č.2



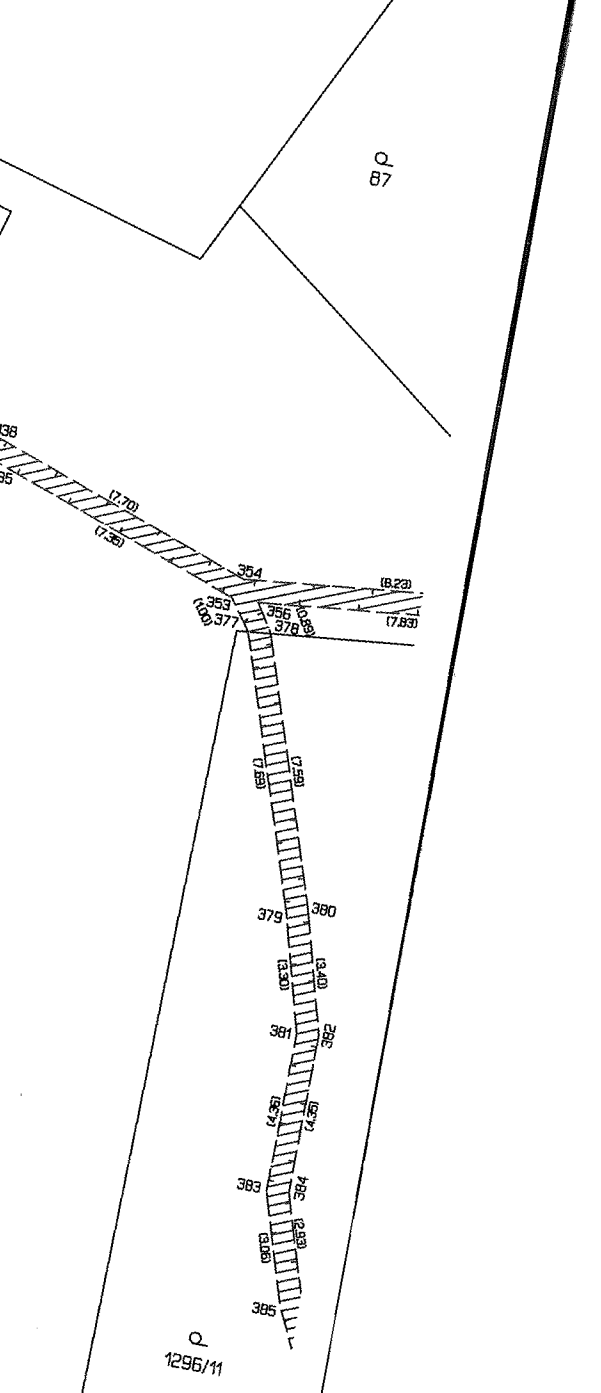
List č.3

76





List č.4  
151



1302

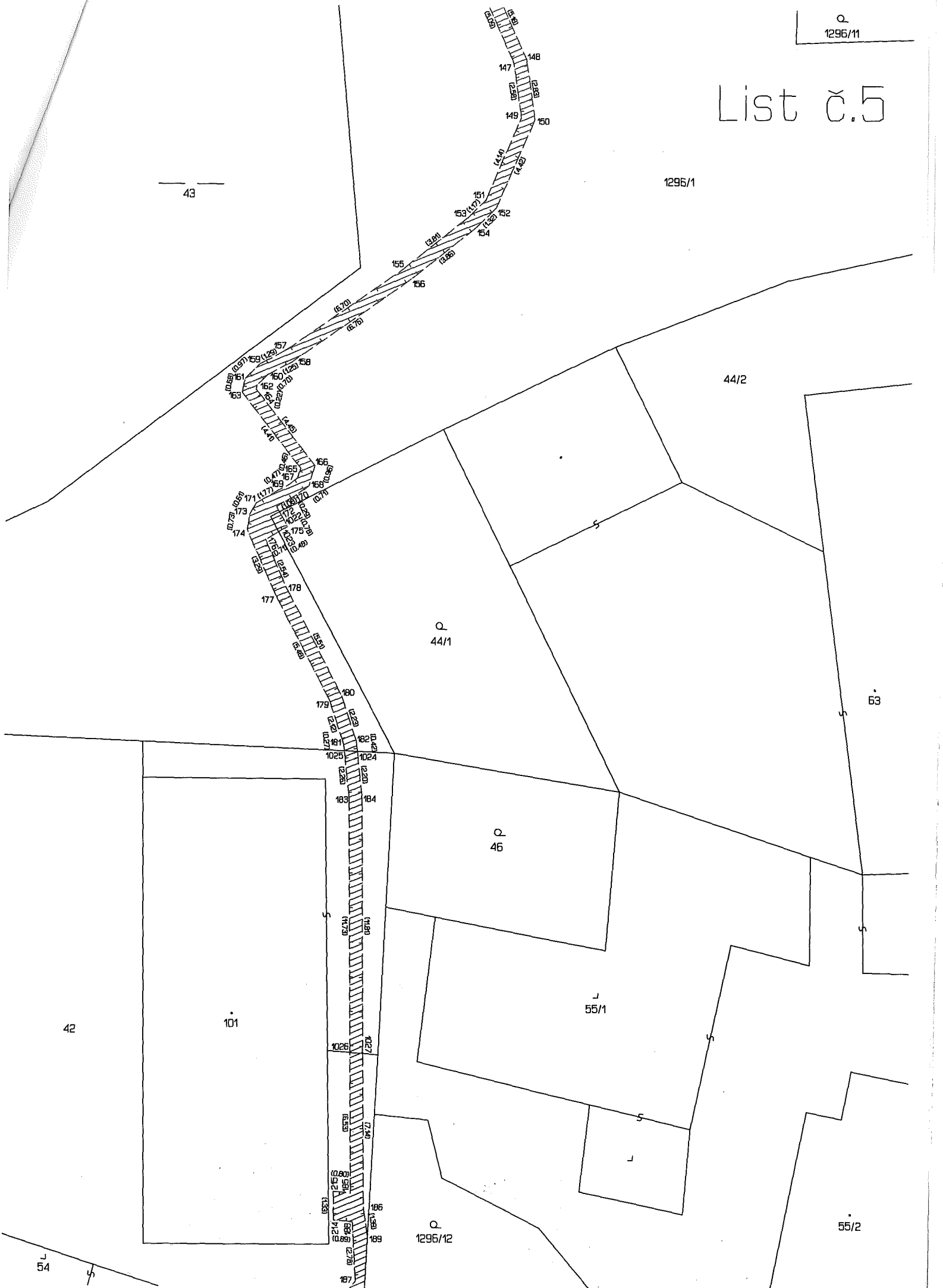
1296/1

1296/11

# List č.5

43

1296/1



44/2

Q  
44/1

63

Q  
46

J  
55/1

42

101

J  
54

Q  
1296/12

55/2

List č.6



560/10







32

33

34/1

70/1

Det. "E"

1296/4

80

Det. "F"

34/2

1296/5

35

88

87

76

86

37/1

1296/1

75

1296/11

73

1296/17

37/2

109

171

73/3







Q  
41/1

146

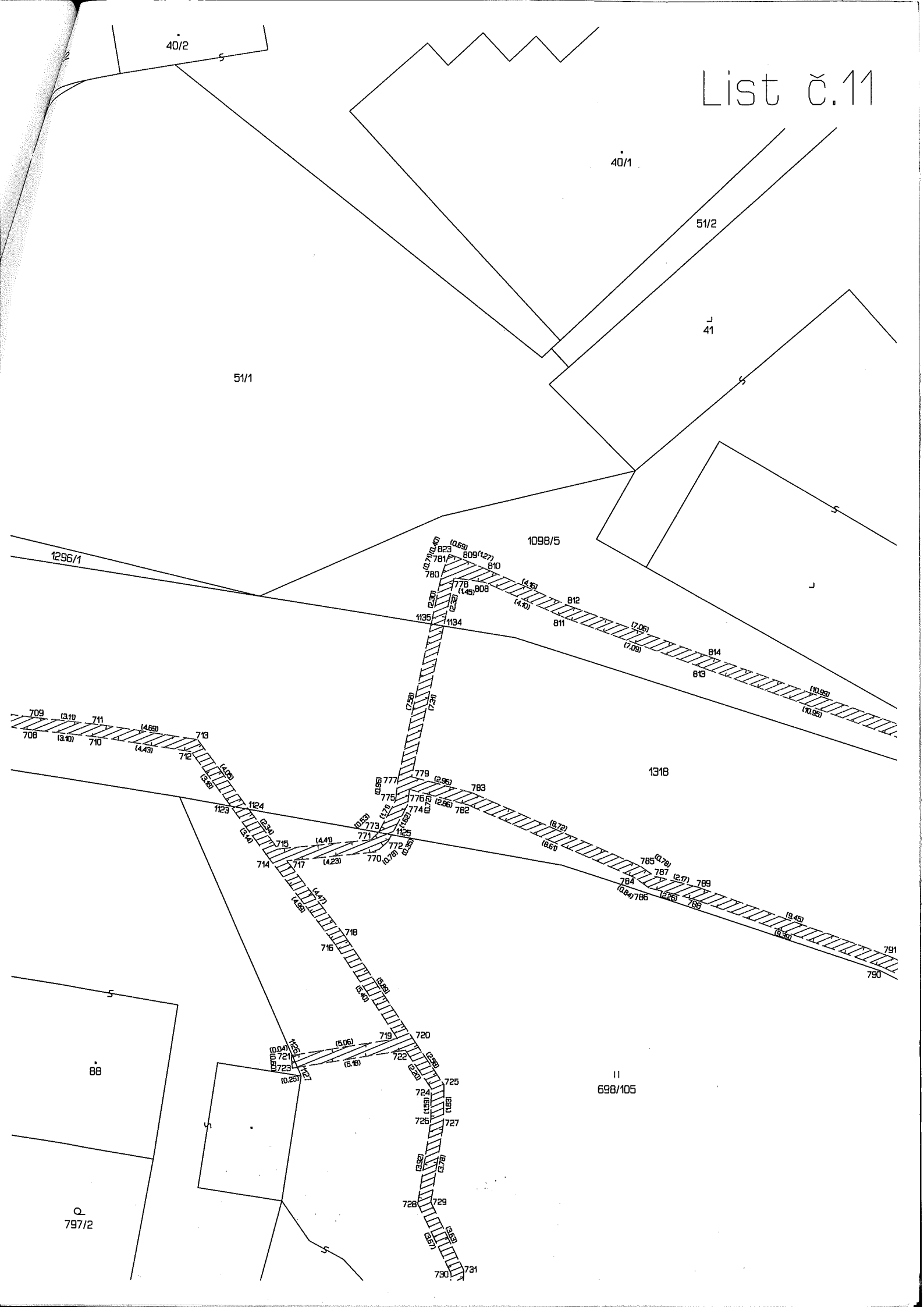
Q  
39/1

87

Q  
39/2

88

# List č.11





1095/3

1095/12

1357

1096/2

1098/4

1095/11

93

92

1097/2

1096/2

1095/40

11  
698/105

800

801/11

1318

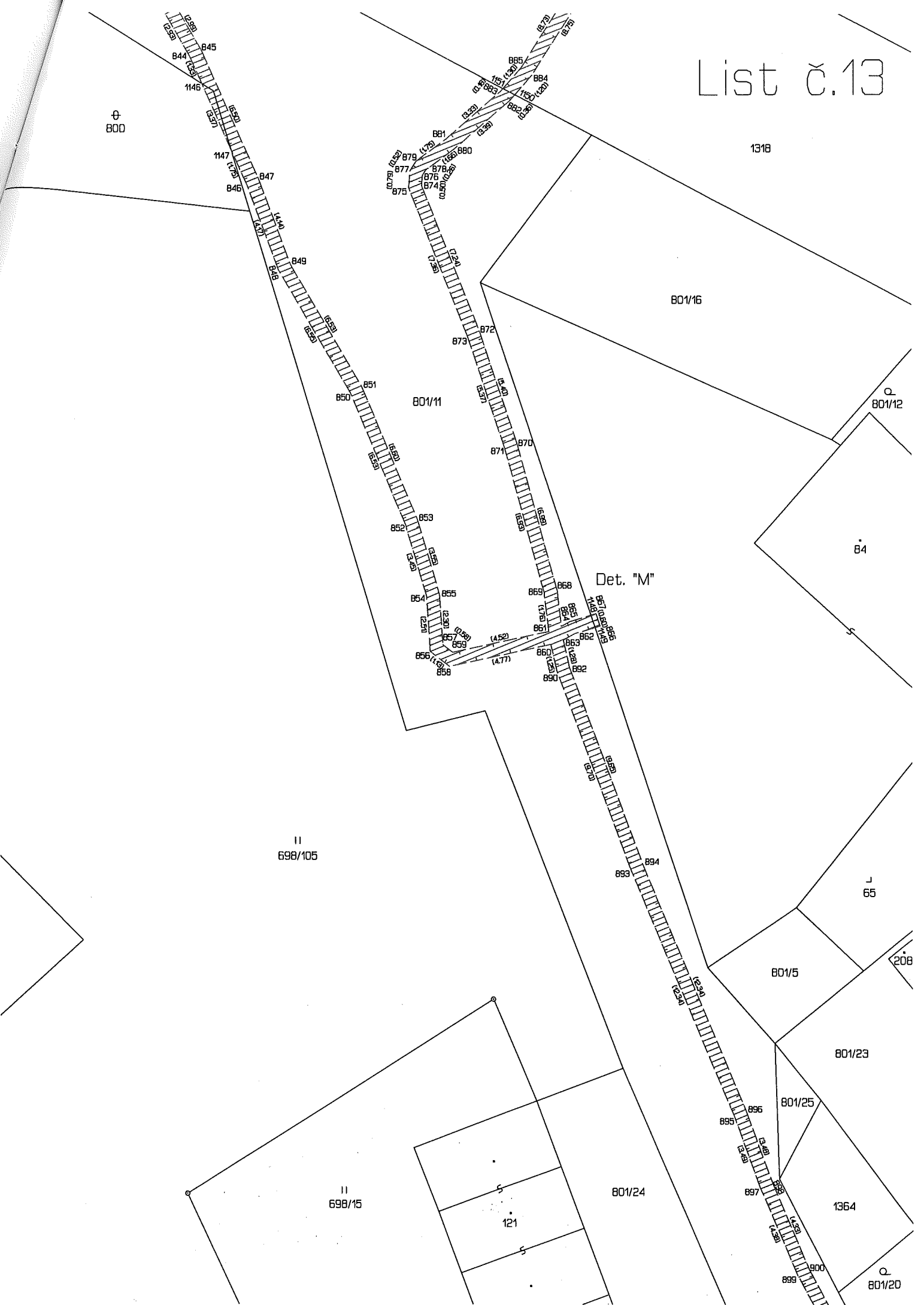
1095/15

Det. "K"

Det. "L"

Det. "M"

# List č.13



⊕  
800

1318

801/16

⊙  
801/12

84

Det. "M"

I  
698/105

J  
65

208

801/5

801/23

801/25

1364

801/24

I  
698/15

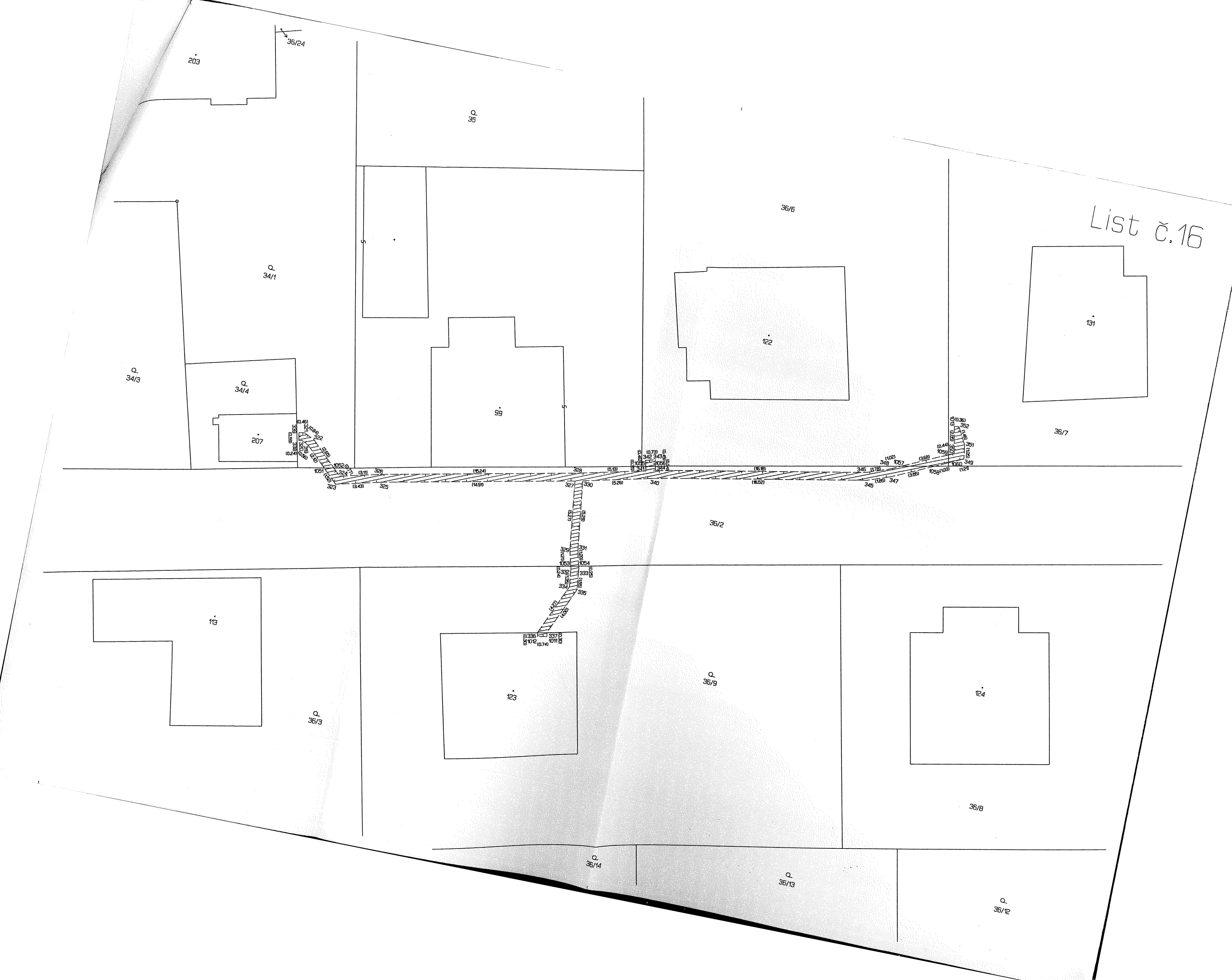
121

⊙  
801/20





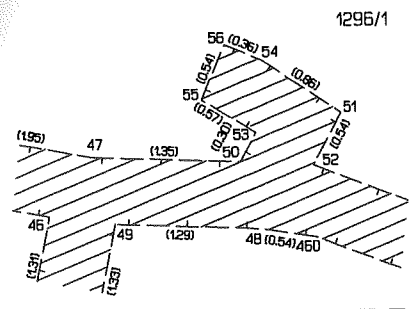
List č.16



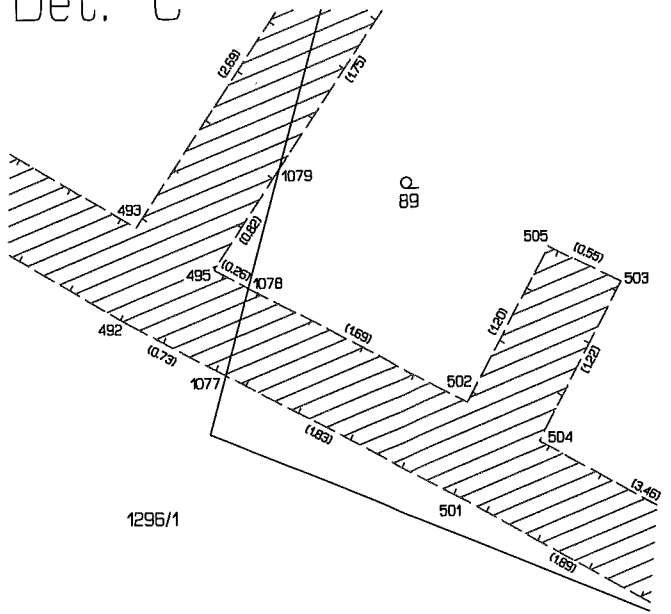




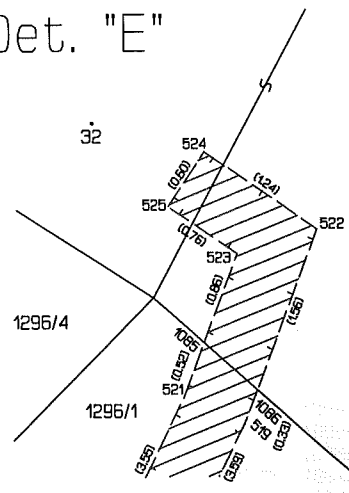
Det. "A"



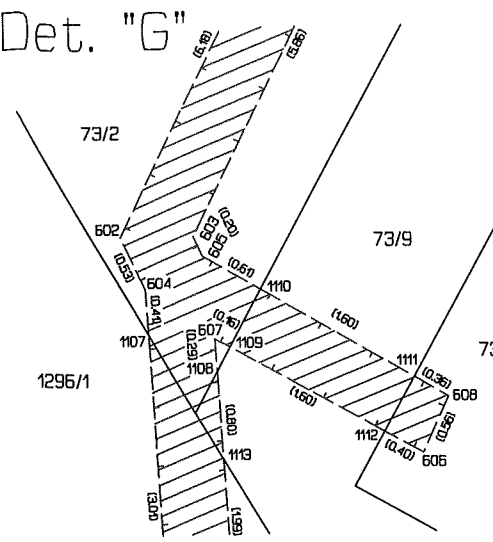
Det. "C"



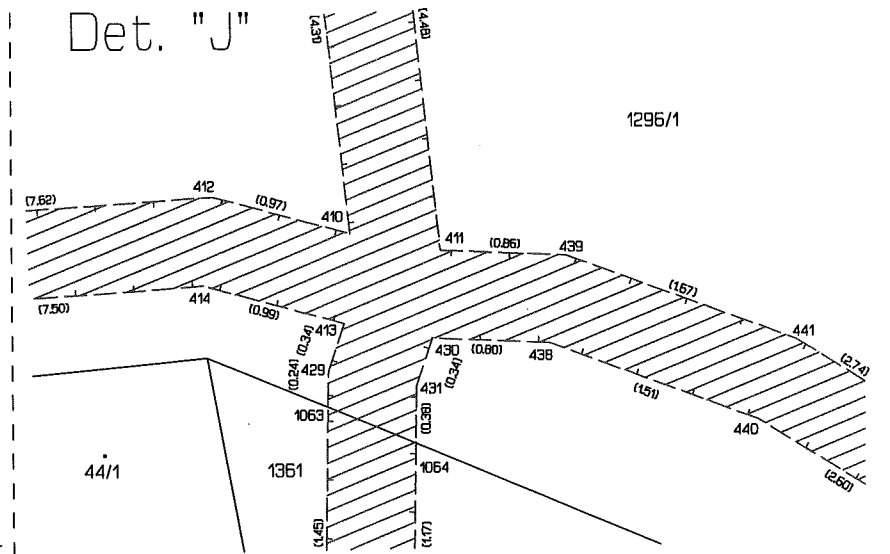
Det. "E"



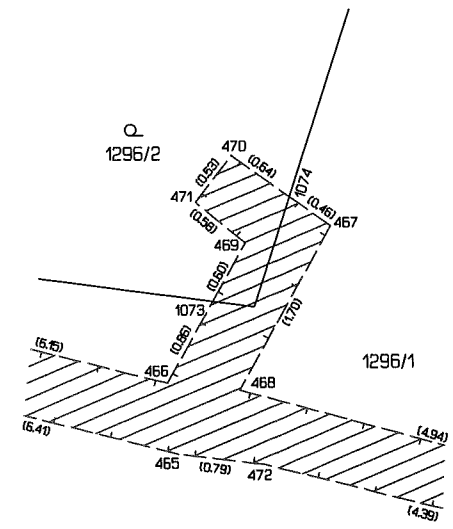
Det. "G"



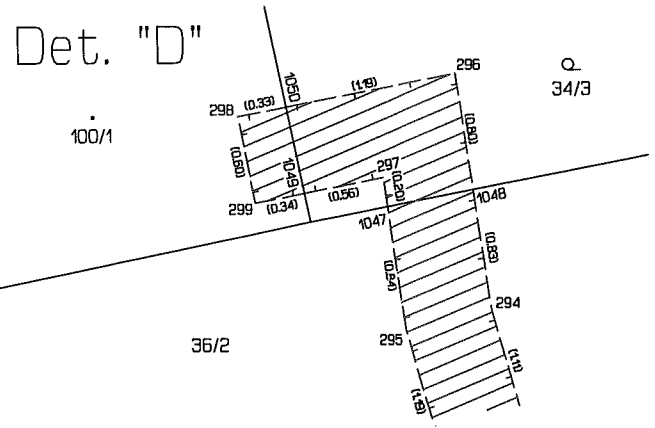
Det. "J"



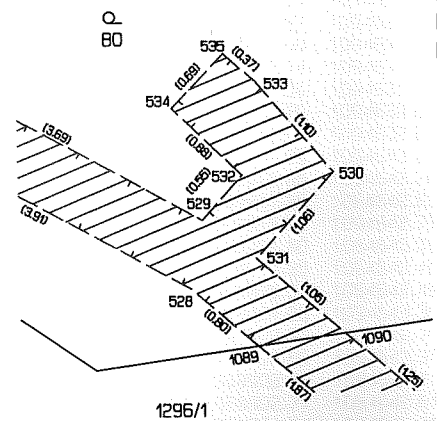
Det. "B"



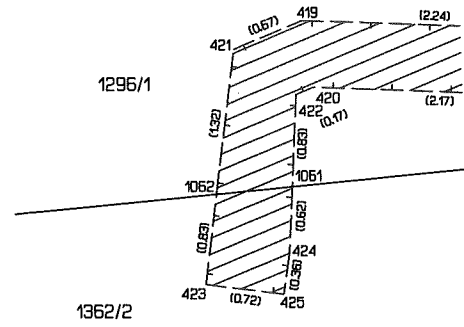
Det. "D"



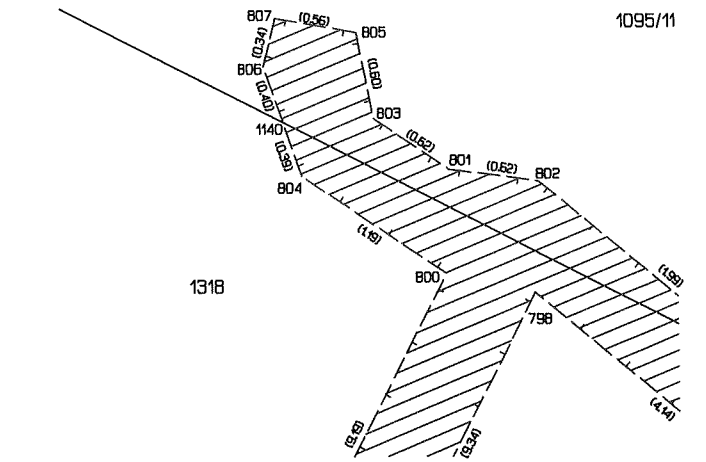
Det. "F"



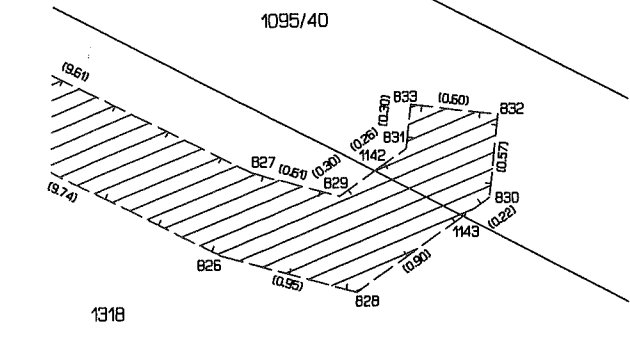
Det. "H"



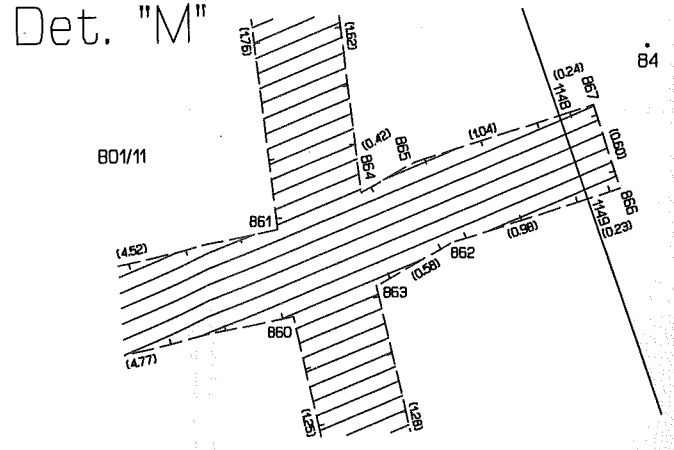
Det. "K"



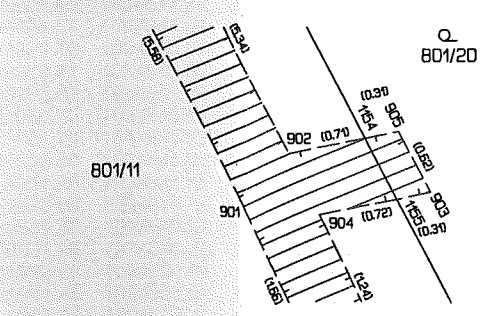
Det. "L"



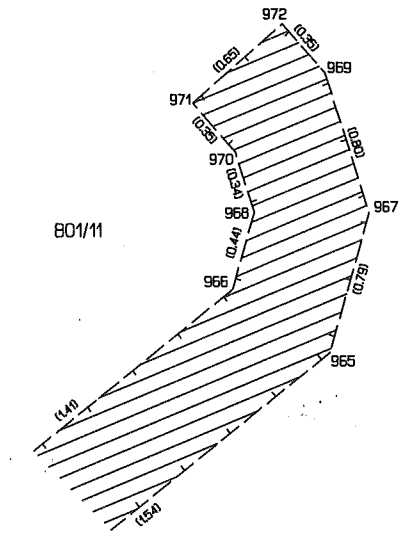
Det. "M"



Det. "N"



Det. "O"



Seznam souřadnic (S-JTSK)  
Číslo bodu Souřadnice pro zápis do KN  
Y X Kód kv. Poznámka

k.o.	Číslo bodu	Y	X	Kód kv.	Poznámka
k.o. Kamen u Habrů (662381)					
167-106	669901.88	1094643.93	8		věcné břemeno
186-2753	669909.08	1094491.68	8		věcné břemeno
186-2848	669886.43	1094502.45	8		věcné břemeno
1	669996.44	1094388.93	3		věcné břemeno
2	669999.77	1094388.55	3		věcné břemeno
3	669999.61	1094387.97	3		věcné břemeno
4	669998.12	1094388.39	3		věcné břemeno
6	669997.13	1094389.41	3		věcné břemeno
7	669997.31	1094391.59	3		věcné břemeno
8	669996.73	1094391.45	3		věcné břemeno
9	669996.55	1094394.44	3		věcné břemeno
10	669995.97	1094394.32	3		věcné břemeno
11	669996.03	1094398.27	3		věcné břemeno
12	669995.45	1094398.03	3		věcné břemeno
13	669995.14	1094399.39	3		věcné břemeno
14	669994.62	1094399.07	3		věcné břemeno
15	669994.57	1094400.67	3		věcné břemeno
16	669994.01	1094400.45	3		věcné břemeno
17	669991.44	1094409.15	3		věcné břemeno
18	669990.88	1094408.95	3		věcné břemeno
19	669988.46	1094417.80	3		věcné břemeno
20	669987.90	1094417.56	3		věcné břemeno
21	669984.81	1094424.96	3		věcné břemeno
22	669984.27	1094424.70	3		věcné břemeno
23	669983.08	1094428.95	3		věcné břemeno
24	669982.52	1094428.73	3		věcné břemeno
25	669978.30	1094441.68	3		věcné břemeno
26	669977.72	1094441.50	3		věcné břemeno
27	669976.68	1094447.60	3		věcné břemeno
28	669976.10	1094447.44	3		věcné břemeno
29	669971.40	1094466.65	3		věcné břemeno
30	669970.82	1094466.53	3		věcné břemeno
31	669971.01	1094469.13	3		věcné břemeno
32	669970.45	1094468.83	3		věcné břemeno
33	669969.99	1094470.09	3		věcné břemeno
34	669969.65	1094469.59	3		věcné břemeno
35	669965.03	1094472.22	3		věcné břemeno
36	669965.31	1094471.41	3		věcné břemeno
37	669966.04	1094474.51	3		věcné břemeno
38	669964.25	1094471.90	3		věcné břemeno
39	669965.24	1094474.27	3		věcné břemeno
40	669967.56	1094477.86	3		věcné břemeno
41	669967.36	1094477.30	3		věcné břemeno
42	669961.81	1094479.88	3		věcné břemeno
43	669961.61	1094479.32	3		věcné břemeno
44	669964.89	1094485.24	3		věcné břemeno
45	669964.75	1094484.66	3		věcné břemeno
46	669963.22	1094485.55	3		věcné břemeno
47	669963.83	1094485.01	3		věcné břemeno
48	669963.33	1094485.67	3		věcné břemeno
49	669963.62	1094485.52	3		věcné břemeno
50	669963.48	1094485.06	3		věcné břemeno
51	669963.57	1094484.63	3		věcné břemeno
52	669963.82	1094485.10	3		věcné břemeno
53	669963.33	1094484.79	3		věcné břemeno
54	669963.28	1094484.14	3		věcné břemeno
55	669963.82	1094484.50	3		věcné břemeno
56	669963.61	1094484.00	3		věcné břemeno
57	669965.12	1094471.06	3		věcné břemeno
58	669963.88	1094471.63	3		věcné břemeno
59	669964.07	1094471.98	3		věcné břemeno
60	669963.48	1094486.84	3		věcné břemeno
61	669963.88	1094486.92	3		věcné břemeno
62	669963.81	1094490.49	3		věcné břemeno
63	669963.21	1094490.63	3		věcné břemeno
64	669965.10	1094493.94	3		věcné břemeno
65	669964.52	1094494.10	3		věcné břemeno
66	669965.63	1094496.81	3		věcné břemeno
67	669964.98	1094496.60	3		věcné břemeno
68	669963.02	1094498.98	3		věcné břemeno
69	669965.10	1094497.19	3		věcné břemeno
70	669965.45	1094499.04	3		věcné břemeno
71	669965.49	1094499.41	3		věcné břemeno
72	669966.06	1094499.35	3		věcné břemeno
73	669963.99	1094497.47	3		věcné břemeno
74	669963.91	1094496.87	3		věcné břemeno
75	669963.11	1094497.63	3		věcné břemeno
76	669963.61	1094497.11	3		věcné břemeno
77	669963.67	1094499.43	3		věcné břemeno
78	669963.09	1094499.31	3		věcné břemeno
79	669968.55	1094513.91	3		věcné břemeno
80	669967.95	1094513.81	3		věcné břemeno
81	669965.69	1094526.94	3		věcné břemeno
82	669965.11	1094526.78	3		věcné břemeno

Seznam souřadnic (S-JTSK)  
Číslo bodu Souřadnice pro zápis do KN  
Y X Kód kv. Poznámka

k.o.	Číslo bodu	Y	X	Kód kv.	Poznámka
k.o. Kamen u Habrů (662381)					
83	669923.07	1094534.87	3		věcné břemeno
84	669922.49	1094534.71	3		věcné břemeno
85	669921.31	1094542.45	3		věcné břemeno
86	669920.73	1094542.33	3		věcné břemeno
87	669919.63	1094553.31	3		věcné břemeno
88	669919.04	1094553.21	3		věcné břemeno
89	669923.93	1094554.35	3		věcné břemeno
90	669919.24	1094553.84	3		věcné břemeno
91	669923.81	1094554.95	3		věcné břemeno
92	669932.21	1094555.52	3		věcné břemeno
93	669932.09	1094555.10	3		věcné břemeno
94	669939.15	1094557.49	3		věcné břemeno
95	669939.03	1094558.09	3		věcné břemeno
96	669941.71	1094557.77	3		věcné břemeno
97	669941.59	1094558.37	3		věcné břemeno
98	669948.33	1094559.62	3		věcné břemeno
99	669948.21	1094560.20	3		věcné břemeno
100	669953.67	1094560.37	3		věcné břemeno
101	669953.63	1094560.97	3		věcné břemeno
102	669954.17	1094562.05	3		věcné břemeno
103	669954.23	1094560.85	3		věcné břemeno
104	669953.59	1094562.32	3		věcné břemeno
105	669954.13	1094562.38	3		věcné břemeno
106	669954.14	1094555.99	3		věcné břemeno
107	669954.74	1094556.11	3		věcné břemeno
108	669954.49	1094554.74	3		věcné břemeno
109	669954.99	1094555.16	3		věcné břemeno
110	669955.55	1094554.21	3		věcné břemeno
111	669955.91	1094554.71	3		věcné břemeno
112	669955.97	1094553.78	3		věcné břemeno
113	669956.51	1094554.08	3		věcné břemeno
114	669956.38	1094551.94	3		věcné břemeno
115	669957.00	1094551.96	3		věcné břemeno
116	669955.75	1094548.58	3		věcné břemeno
117	669956.26	1094548.05	3		věcné břemeno
118	669952.51	1094548.12	3		věcné břemeno
119	669953.19	1094547.61	3		věcné břemeno
120	669953.27	1094542.93	3		věcné břemeno
121	669953.86	1094543.02	3		věcné břemeno
122	669910.66	1094552.98	3		věcné břemeno
123	669910.54	1094552.36	3		věcné břemeno
124	669908.88	1094552.89	3		věcné břemeno
125	669909.90	1094552.93	3		věcné břemeno
126	669908.98	1094552.29	3		věcné břemeno
127	669900.40	1094550.14	3		věcné břemeno
128	669900.54	1094549.55	3		věcné břemeno
129	669898.71	1094549.83	3		věcné břemeno
130	669898.89	1094549.25	3		věcné břemeno
131	669897.78	1094549.39	3		věcné břemeno
132	669898.24	1094548.95	3		věcné břemeno
133	669896.98	1094547.51	3		věcné břemeno
134	669897.54	1094547.31	3		věcné břemeno
135	669895.63	1094542.50	3		věcné břemeno
136	669896.20	1094542.29	3		věcné břemeno
137	669897.47	1094541.16	3		věcné břemeno
138	669895.73	1094541.83	3		věcné břemeno
139	669897.63	1094541.74	3		věcné břemeno
140	669897.70	1094541.99	3		věcné břemeno
141	669898.06	1094541.89	3		věcné břemeno
142	669897.71	1094540.61	3		věcné břemeno
143	669897.35	1094540.71	3		věcné břemeno
144	669910.34	1094553.41	3		věcné břemeno
145	669904.29	1094566.96	3		věcné břemeno
146	669903.75	1094566.72	3		věcné břemeno
147	669902.22	1094571.61	3		věcné břemeno
148	669901.64	1094571.45	3		věcné břemeno
149	669901.86	1094574.17	3		věcné břemeno
150	669901.24	1094574.25	3		věcné břemeno
151	669903.48	1094577.98	3		věcné břemeno
152	669902.98	1094578.32	3		věcné břemeno
153	669904.31	1094578.81	3		věcné břemeno
154	669903.91	1094579.25	3		věcné břemeno
155	669907.27	1094581.21	3		věcné břemeno
156	669906.91	1094581.69	3		věcné břemeno
157	669912.76	1094585.06	3		věcné břemeno
158	669912.44	1094585.58	3		věcné břemeno
159	669913.90	1094585.68	3		věcné břemeno
160	669913.54	1094586.16	3		věcné břemeno
161	669914.60	1094586.35	3		věcné břemeno
162	669914.04	1094586.65	3		věcné břemeno
163	669914.72	1094587.02	3		věcné břemeno
164	669914.08	1094586.86	3		věcné břemeno
165	669912.02	1094590.50	3		věcné břemeno
166	669911.36	1094590.38	3		věcné břemeno

Seznam souřadnic (S-JTSK)  
Číslo bodu Souřadnice pro zápis do KN  
Y X Kód kv. Poznámka

k.o.	Číslo bodu	Y	X	Kód kv.	Poznámka
k.o. Kamen u Habrů (662381)					
167	669912.15	1094590.94	3		věcné břemeno
168	669911.63	1094591.30	3		věcné břemeno
169	669912.53	1094591.23	3		věcné břemeno
170	669912.19	1094591.73	3		věcné břemeno
171	669914.06	1094592.12	3		věcné břemeno
172	669913.13	1094592.27	3		věcné břemeno
173	669914.36	1094592.65	3		věcné břemeno
174	669914.46	1094593.38	3		věcné břemeno
175	669912.60	1094593.20	3		věcné břemeno
176	669913.62	1094593.81	3		věcné břemeno
177	669913.13	1094596.39	3		věcné břemeno
178	669912.59	1094596.13	3		věcné břemeno
179	669910.62	1094601.26	3		věcné břemeno
180	669910.06	1094601.02	3		věcné břemeno
181	669909.95	1094603.27	3		věcné břemeno
182	669909.37	1094603.15	3		věcné břemeno
183	669909.69	1094605.79	3		věcné břemeno
184	669909.09	1094605.75	3		věcné břemeno
185	669909.55	1094624.05	3		věcné břemeno
186					



Seznam souřadnic (S-JTSK)  
Číslo bodu Souřadnice pro zápis do KN  
Y X Kód kv. Poznámka

k.o. Kámen u Habrů (662381)

421	669868.78	1094579.96	3	věcné břemeno
422	669868.22	1094580.38	3	věcné břemeno
423	669869.05	1094582.10	3	věcné břemeno
424	669868.29	1094581.83	3	věcné břemeno
425	669868.34	1094582.19	3	věcné břemeno
426	669860.47	1094568.89	3	věcné břemeno
427	669861.02	1094569.05	3	věcné břemeno
428	669861.37	1094569.06	3	věcné břemeno
429	669855.73	1094580.15	3	věcné břemeno
430	669855.02	1094579.93	3	věcné břemeno
431	669855.13	1094580.25	3	věcné břemeno
432	669855.76	1094581.84	3	věcné břemeno
433	669855.16	1094581.80	3	věcné břemeno
434	669854.92	1094588.30	3	věcné břemeno
435	669854.39	1094587.75	3	věcné břemeno
436	669853.85	1094588.40	3	věcné břemeno
437	669853.80	1094587.81	3	věcné břemeno
438	669854.22	1094579.96	3	věcné břemeno
439	669854.10	1094579.36	3	věcné břemeno
440	669852.80	1094580.48	3	věcné břemeno
441	669852.54	1094579.94	3	věcné břemeno
442	669850.59	1094581.85	3	věcné břemeno
443	669850.21	1094581.39	3	věcné břemeno
444	669848.97	1094583.57	3	věcné břemeno
445	669848.47	1094583.23	3	věcné břemeno
446	669847.96	1094585.77	3	věcné břemeno
447	669847.38	1094585.59	3	věcné břemeno
448	669847.52	1094588.64	3	věcné břemeno
449	669846.92	1094588.60	3	věcné břemeno
450	669847.54	1094593.91	3	věcné břemeno
451	669846.94	1094593.95	3	věcné břemeno
452	669848.10	1094599.52	3	věcné břemeno
453	669847.44	1094599.02	3	věcné břemeno
454	669842.86	1094600.46	3	věcné břemeno
455	669842.76	1094599.86	3	věcné břemeno
456	669838.54	1094601.05	3	věcné břemeno
457	669838.50	1094600.45	3	věcné břemeno
458	669835.77	1094601.01	3	věcné břemeno
459	669835.66	1094600.41	3	věcné břemeno
460	669930.80	1094485.75	3	věcné břemeno
461	669924.75	1094488.08	3	věcné břemeno
462	669924.55	1094487.52	3	věcné břemeno
463	669920.60	1094489.30	3	věcné břemeno
464	669920.44	1094488.72	3	věcné břemeno
465	669914.40	1094490.91	3	věcné břemeno
466	669914.49	1094490.26	3	věcné břemeno
467	669912.99	1094488.85	3	věcné břemeno
468	669913.83	1094490.33	3	věcné břemeno
469	669913.77	1094488.99	3	věcné břemeno
470	669913.88	1094488.20	3	věcné břemeno
471	669914.21	1094488.62	3	věcné břemeno
472	669913.62	1094491.01	3	věcné břemeno
473	669909.37	1094492.12	3	věcné břemeno
474	669905.55	1094493.34	3	věcné břemeno
475	669905.35	1094492.78	3	věcné břemeno
476	669902.71	1094494.39	3	věcné břemeno
477	669902.66	1094493.77	3	věcné břemeno
478	669899.79	1094491.55	3	věcné břemeno
479	669902.11	1094494.05	3	věcné břemeno
480	669900.25	1094491.15	3	věcné břemeno
481	669897.89	1094489.18	3	věcné břemeno
482	669898.39	1094488.84	3	věcné břemeno
483	669896.75	1094487.17	3	věcné břemeno
484	669897.29	1094486.89	3	věcné břemeno
485	669895.45	1094484.46	3	věcné břemeno
486	669896.01	1094484.24	3	věcné břemeno
487	669893.32	1094478.01	3	věcné břemeno
488	669893.56	1094478.03	3	věcné břemeno
489	669893.53	1094477.55	3	věcné břemeno
490	669896.20	1094476.55	3	věcné břemeno
491	669896.41	1094477.11	3	věcné břemeno
492	669897.79	1094497.29	3	věcné břemeno
493	669897.73	1094496.62	3	věcné břemeno
494	669895.79	1094494.76	3	věcné břemeno
495	669897.21	1094496.91	3	věcné břemeno
496	669896.25	1094494.38	8	věcné břemeno
497	669893.81	1094492.56	3	věcné břemeno
498	669894.07	1094491.96	3	věcné břemeno
499	669893.00	1094492.58	3	věcné břemeno
500	669892.66	1094491.99	3	věcné břemeno
501	669895.52	1094498.48	3	věcné břemeno
502	669895.49	1094497.82	3	věcné břemeno
503	669894.43	1094497.01	3	věcné břemeno
504	669895.00	1094498.09	3	věcné břemeno

Seznam souřadnic (S-JTSK)  
Číslo bodu Souřadnice pro zápis do KN  
Y X Kód kv. Poznámka

k.o. Kámen u Habrů (662381)

505	669894.92	1094496.77	3	věcné břemeno
506	669892.51	1094500.17	3	věcné břemeno
507	669891.98	1094499.78	3	věcné břemeno
508	669892.92	1094501.03	3	věcné břemeno
509	669891.98	1094500.45	3	věcné břemeno
510	669892.40	1094501.31	3	věcné břemeno
511	669894.95	1094504.45	3	věcné břemeno
512	669894.37	1094504.65	3	věcné břemeno
513	669895.07	1094505.51	3	věcné břemeno
514	669894.50	1094505.81	3	věcné břemeno
515	669891.07	1094505.73	3	věcné břemeno
516	669890.83	1094505.19	3	věcné břemeno
517	669877.08	1094507.37	3	věcné břemeno
518	669877.08	1094506.72	3	věcné břemeno
519	669874.95	1094503.78	3	věcné břemeno
520	669876.55	1094506.99	3	věcné břemeno
521	669875.49	1094504.54	3	věcné břemeno
522	669874.27	1094502.02	3	věcné břemeno
523	669875.00	1094502.25	3	věcné břemeno
524	669875.29	1094501.33	3	věcné břemeno
525	669875.63	1094501.82	3	věcné břemeno
526	669870.04	1094511.79	3	věcné břemeno
527	669869.74	1094511.27	3	věcné břemeno
528	669866.60	1094513.65	3	věcné břemeno
529	669866.50	1094513.02	3	věcné břemeno
530	669865.29	1094512.59	3	věcné břemeno
531	669866.00	1094513.37	3	věcné břemeno
532	669866.13	1094512.61	3	věcné břemeno
533	669866.01	1094511.75	3	věcné břemeno
534	669866.77	1094512.01	3	věcné břemeno
535	669866.29	1094511.51	3	věcné břemeno
536	669864.57	1094515.38	3	věcné břemeno
537	669864.25	1094514.86	3	věcné břemeno
538	669863.35	1094515.93	3	věcné břemeno
539	669863.03	1094515.41	3	věcné břemeno
540	669861.29	1094517.57	3	věcné břemeno
541	669860.89	1094517.13	3	věcné břemeno
542	669855.80	1094523.15	3	věcné břemeno
543	669855.38	1094522.71	3	věcné břemeno
544	669854.11	1094524.69	3	věcné břemeno
545	669853.67	1094524.27	3	věcné břemeno
546	669852.19	1094526.95	3	věcné břemeno
547	669852.00	1094526.25	3	věcné břemeno
548	669843.90	1094514.42	3	věcné břemeno
549	669841.59	1094526.73	3	věcné břemeno
550	669844.74	1094514.62	3	věcné břemeno
551	669846.67	1094512.77	3	věcné břemeno
552	669847.01	1094513.26	3	věcné břemeno
553	669847.32	1094532.76	3	věcné břemeno
554	669846.84	1094532.40	3	věcné břemeno
555	669846.50	1094534.02	3	věcné břemeno
556	669846.13	1094533.49	3	věcné břemeno
557	669842.62	1094532.26	3	věcné břemeno
558	669845.87	1094534.03	3	věcné břemeno
559	669842.92	1094531.74	3	věcné břemeno
560	669839.44	1094530.25	3	věcné břemeno
561	669839.84	1094529.79	3	věcné břemeno
562	669835.40	1094525.45	3	věcné břemeno
563	669836.24	1094525.51	3	věcné břemeno
564	669836.67	1094524.33	3	věcné břemeno
565	669837.04	1094524.81	3	věcné břemeno
566	669842.78	1094544.08	3	věcné břemeno
567	669842.20	1094543.90	3	věcné břemeno
568	669841.21	1094547.80	3	věcné břemeno
569	669840.55	1094547.84	3	věcné břemeno
570	669841.58	1094548.49	3	věcné břemeno
571	669840.96	1094548.61	3	věcné břemeno
572	669841.46	1094549.45	3	věcné břemeno
573	669840.88	1094549.27	3	věcné břemeno
574	669840.55	1094551.25	3	věcné břemeno
575	669840.03	1094550.97	3	věcné břemeno
576	669836.71	1094557.70	3	věcné břemeno
577	669836.19	1094557.40	3	věcné břemeno
578	669834.10	1094552.12	3	věcné břemeno
579	669833.60	1094551.78	3	věcné břemeno
580	669831.57	1094565.45	3	věcné břemeno
581	669831.07	1094565.11	3	věcné břemeno
582	669827.60	1094571.59	3	věcné břemeno
583	669827.18	1094571.13	3	věcné břemeno
584	669826.65	1094572.08	3	věcné břemeno
585	669826.43	1094571.52	3	věcné břemeno
586	669823.25	1094573.03	3	věcné břemeno
587	669823.11	1094572.45	3	věcné břemeno
588	669819.11	1094573.82	3	věcné břemeno

Seznam souřadnic (S-JTSK)  
Číslo bodu Souřadnice pro zápis do KN  
Y X Kód kv. Poznámka

k.o. Kámen u Habrů (662381)

589	669818.91	1094573.24	3	věcné břemeno
590	669816.82	1094575.00	3	věcné břemeno
591	669816.50	1094574.48	3	věcné břemeno
592	669813.93	1094577.11	3	věcné břemeno
593	669813.33	1094575.81	3	věcné břemeno
594	669813.94	1094577.32	3	věcné břemeno
595	669813.34	1094577.42	3	věcné břemeno
596	669814.14	1094577.90	3	věcné břemeno
597	669813.60	1094578.18	3	věcné břemeno
598	669816.05	1094580.35	3	věcné břemeno
599	669815.55	1094580.69	3	věcné břemeno
600	669817.32	1094582.50	3	věcné břemeno
601	669816.80	1094582.78	3	věcné břemeno
602	669820.05	1094588.04	3	věcné břemeno
603	669819.39	1094588.04	3	věcné břemeno
604	669819.83	1094588.52	3	věcné břemeno
605	669819.30	1094588.22	3	věcné břemeno
606	669817.31	1094590.01	3	věcné břemeno
607	669819.20	1094588.97	3	věcné břemeno
608	669817.08	1094589.50	3	věcné břemeno
609	669819.60	1094591.93	3	věcné břemeno
610	669819.00	1094592.05	3	věcné břemeno
611	669819.80	1094592.32	3	věcné břemeno
612	669819.34	1094592.76	3	věcné břemeno
613	669824.62	1094595.03	3	věcné břemeno
614	669824.12	1094595.43	3	věcné břemeno
615	669824.80	1094595.63	3	věcné břemeno
616	669824.18	1094595.67	3	věcné břemeno
617	669822.62	1094608.71	3	věcné břemeno
618	669822.02	1094608.61	3	věcné břemeno
619	669820.58	1094620.39	3	věcné břemeno
620	669820.00	1094620.25	3	věcné břemeno
621	669819.84	1094622.94	3	věcné břemeno
622	669819.26			

Seznam souřadnic (S-JTSK)  
Číslo bodu Souřadnice pro zápis do KN

Table with columns: k.ú., Kámen u Habrů (662381), kód kv., Poznámka. Rows 841-925. Data includes coordinates and 'věcné břemeno' notes.

Seznam souřadnic (S-JTSK)  
Číslo bodu Souřadnice pro zápis do KN

Table with columns: k.ú., Kámen u Habrů (662381), kód kv., Poznámka. Rows 926-1000. Data includes coordinates and 'věcné břemeno' notes.

Seznam souřadnic (S-JTSK)  
Číslo bodu Souřadnice pro zápis do KN

Table with columns: k.ú., Kámen u Habrů (662381), kód kv., Poznámka. Rows 1001-1100. Data includes coordinates and 'věcné břemeno' notes.

Seznam souřadnic (S-JTSK)  
Číslo bodu Souřadnice pro zápis do KN

Table with columns: k.ú., Kámen u Habrů (662381), kód kv., Poznámka. Rows 1101-1172. Data includes coordinates and 'věcné břemeno' notes.

Seznam souřadnic (S-JTSK)  
Číslo bodu Souřadnice pro zápis do KN

Table with columns: k.ú., Kámen u Habrů (662381), kód kv., Poznámka. Rows 1094-1172. Data includes coordinates and 'věcné břemeno' notes.