

SMLOUVA O DÍLO

Uzavřena podle § 2586 a následujících zákona č. 89/2012 Sb., občanského zákoníku,
v platném znění (dále jen „občanský zákoník“)

Číslo smlouvy objednatele: 2021001661

1. Smluvní strany

Objednatel: Statutární město České Budějovice
se sídlem: Nám. Přemysla Otakara II. 1/1, 370 92 České Budějovice
zastoupené: ve věcech smluvních: Ing. Ivo Moravcem, náměstkem primátora, na základě plné moci č.j. KP-PO/852/2018/EPM/140 ze dne 16.11.2018
ve věcech technických: Petrou Dominovou, pracovníkem oddělení správy veřejné zeleně odboru SVS Magistrátu města České Budějovice, tel.: 386802517, e-mail: dominovap@c-budejovice.cz
IČO: 00244732
DIČ: CZ00244732
bankovní spojení: Česká Spořitelna a.s.
číslo účtu: 4209522/0800

(dále jen „objednatel“)

Zhotovitel: ONYX wood spol. s r.o.
se sídlem: Žernovická 257, 383 01 Prachatice
zapsaná: u Krajského soudu v Českých Budějovicích, oddíl C, vložka 8075
zastoupená: ve věcech smluvních: Ing. Jan Bican, jednatel firmy
ve věcech technických: Ing. Jan Bican, jednatel firmy, tel.: 608 902 792,
e-mail: jbican@onyx-wood.com
IČO: 25178644
DIČ: CZ25178644
bankovní spojení: ČSOB a.s., pobočka Prachatice
číslo účtu: 243836216/0300

(dále jen „zhotovitel“)

2. Všeobecné smluvní podmínky

- 2.1. Nedílnou součástí smlouvy o dílo jako příloha č. 1 je cenová nabídka zhotovitele (položkový rozpočet). V pochybnostech o obsahu smluvního vztahu se použije nejprve znění této smlouvy, potom nabídka zhotovitele, nedohodnou-li se smluvní strany o některých věcech výslovně a písemně jinak. Soubor všech dokumentů tvořících součást smlouvy spolu s dokumenty, na které se smlouva odvolává, je nadále označován též jako „smluvní dokumenty“.
- 2.2. Zhotovitel se důkladně seznámil s rozsahem prací a prohlašuje, že jeho nabídka obsahuje veškeré náležitosti potřebné pro bezvadné zhotovení díla, a disponuje veškerými

potřebnými oprávněními a schopnostmi provést dílo. Cena za dílo je konečná, úplná a bezvýhradná.

- 2.3. Obě smluvní strany se ve všech věcech, které nejsou upraveny nabídkou zhotovitele nebo smlouvou, řídí příslušnými ustanoveními občanského zákoníku.
- 2.4. Zhotovitel prohlašuje, že má uzavřenou pojistnou smlouvu na pojištění odpovědnosti za škody způsobené zhotovitelem objednateli nebo třetí osobě minimálně ve výši 1.000.000,- Kč a tento se zavazuje po celou dobu účinnosti této smlouvy být pojištěn v uvedeném rozsahu. Zhotovitel se zavazuje doručit objednateli kopii pojistné smlouvy do 14 dnů ode dne výzvy objednatele.

3. Předmět a účel smlouvy

- 3.1. Předmětem této smlouvy je provedení díla označeného jako **“Výstavba dětského hřiště Lišovský rybník, České Budějovice”** spočívající v dodávce a instalaci níže uvedených herních prvků a dopadové plochy z pryžové monolitické štěpky v rozsahu vymezeném v této smlouvě. Herní prvky budou označeny štítky a na dětském hřišti budou nainstalovány informační cedule z voděodolného materiálu s nezbytnými údaji a pokyny (Provozní a návštěvní řád a ceduli s informačními údaji herních prvků dodá zhotovitel; ceduli zákaz vstupu se psy dodá objednatel).
- 3.2. Účelem této smlouvy je dodávka a montáž vybraných dětských herních prvků na pozemku parc. č. 210/2, k.ú. Haklovy Dvory a na části pozemku parc. č. 2068/4, k. ú. České Budějovice 2 dle normy ČSN EN 1176 a 1177 způsobem uvedeným v této smlouvě, s náležitou a odbornou péčí v obvyklé kvalitě. Dětské hřiště bude po zhotovení a předání dle této smlouvy plně způsobilé pro účel jeho užívání nejméně po dobu záruční doby 72 měsíců.

3.3. Rozsah prací:

Výpis jednotlivých herních prvků:

- multifunkční věž se skluzavkou a prolézačkami
- houpačkový rám pro dva různé druhy houpaček
- multifunkční prolézačka vhodná do malého prostoru
- multifunkční věž se skluzavkou pro nejmenší
- kolotoč pro 3 osoby
- tunel pro malé děti
- vahadlová houpačka
- houpadlo na listovém peru
- dopadové plochy (pryžová monolitická štěpka 40 mm (90 m²))

Veškeré dodávané výrobky, vybavení dětských hřišť a dětských herních prvků budou v souladu se závaznou normou ČSN 1176 – 77. Zhotovitel se zavazuje dodat objednateli prohlášení o shodě a pokyny pro provoz, kontrolu a údržbu ke každému hernímu prvku, a to k okamžiku předání díla. Před předáním a fakturací tohoto díla si budoucí provozovatel nechá vypracovat vstupní kontrolu nezávislou odbornou firmou.

- 3.4. Součástí předmětu smlouvy je též provedení či obstarání veškerých prací a zhotovení děl, která jsou zapotřebí k úplnému provedení díla dle předchozího odstavce, pokud se k jejich provedení, obstarání či zhotovení nezavazuje objednatel. Součástí díla, které zhotoví

zhotovitel je, mimo jiné, dodávka nebo zhotovení veškerých pomocných a dočasných konstrukcí, ochranných zábradlí a bariér apod. v souladu se zákonem č. 309/2006 Sb., v platném znění.

- 3.5. Součástí předmětu smlouvy je rovněž likvidace veškerých odpadů vzniklých demontážní, výrobní nebo montážní činností zhotovitele včetně evidence odpadů pro případnou kontrolu. Zhotovitel předloží objednateli po skončení stavby doklady o likvidaci odpadů.
- 3.6. Součástí předmětu smlouvy jsou i veškeré práce a dodávky související s bezpečnostními opatřeními na ochranu lidí a majetku (zejména osob pohybujících se v místech dotčených stavbou).
- 3.7. Objednatel může předmět smlouvy v průběhu prací rozšířit nebo omezit, aniž by se tím zakládalo právo na úpravu jakýchkoli smluvních podmínek sjednaných mezi ním a zhotovitelem, pokud změna rozsahu předmětu díla nebude spojená se zásadní změnou stavebně technické koncepce předmětu díla. Za změnu stavebně technické koncepce předmětu díla se nepovažuje zejména použití alternativních konstrukčních řešení nebo alternativních materiálů, pokud možnost alternativy připouští přímo rozsah prací nebo vyplývá z nejistot způsobených omezeným rozsahem průzkumů. Za změnu stavebně technické koncepce předmětu díla se rovněž nepovažuje změna množství jednotlivých konstrukcí, prací a výkonů ve smlouvě již zahrnutých.
- 3.8. Záměrem smlouvy je, aby dílo zahrnovalo výrobu a opracování, dodávku, montáž nebo instalaci, dopravu, manipulaci a skladování, pojištění a jiné práce, výkony a dodávky související s každým materiálem a výrobkem použitým pro stavbu, se všemi k tomu příslušnými a s tím souvisejícími pracemi, není-li výslovně dohodnuto jinak.
- 3.9. Zhotovitel nicméně dodá dílo kompletní zhotovené do všech detailů tak, aby po dokončení splnilo všechny požadované parametry a plně sloužilo účelu, který je touto smlouvou vyjádřen.
- 3.10. Záměrem smlouvy je poskytnout úplný, plně funkční soubor všech částí díla. Kdykoliv nejsou některé materiály nebo detaily zobrazeny nebo specifikovány ve smlouvě, jsou však zřejmě nezbytné pro úplné provedení díla vyžadovaného záměrem smlouvy, zhotovitel dodá veškeré takové materiály nebo provede veškeré detailní práce jako součást díla, aniž by tím vznikly objednateli jakékoli další náklady.
- 3.11. Náklady vyplývající z výše uvedených podmínek včetně nákladů na provoz zařízení staveniště, jsou zahrnuty v ceně díla
- 3.12. Součástí předmětu plnění je také zajištění finálního úklidu prostor po provedení stavebních prací dle požadavků objednatele.

4. Lhůty provádění díla

- 4.1. Předání staveniště: ihned po účinnosti smlouvy
- 4.2. Dokončení díla: do 2 měsíců od účinnosti smlouvy
- 4.3. V případě posunutí termínu zahájení provádění díla z důvodů, které neleží na straně zhotovitele, bude o stejný počet dní, o který dojde k posunutí termínu zahájení, posunut i termín dokončení, pokud se obě smluvní strany nedohodnou jinak.

- 4.4. V případě nepřekonatelné překážky v provádění díla, které neleží na straně zhotovitele (zejména nevhodnost aktuálních klimatických podmínek pro provádění díla trvající nejméně po dobu 3 po sobě následujících dnů, neposkytnutí oprávněně požadované součinnosti objednatele, vyšší moc apod.) bude o stejný počet dní, na které bude provádění díla přerušeno posunut i termín dokončení díla, pokud se obě smluvní strany nedohodnou jinak. Takovou překážku oznámí zhotovitel objednateli bez zbytečného odkladu, nejpozději do 3 (tří) dnů. O objektivnosti důvodů dle tohoto odstavce je oprávněn rozhodnout výhradně objednatel. Nebude-li objednatelem rozhodnuto o objektivnosti důvodů, nemá zhotovitel nárok na prodloužení termínu dokončení díla.

5. Cenové podmínky

- 5.1. Objednatel se zavazuje zaplatit zhotoviteli za provedení díla cenu nabídkovou jako cenu sjednanou, která činí dle nabídkového rozpočtu částku 565 873 Kč (slovy: Pětsetšedesátpěttisícsmsetsedmdesáttřikorunčeských) bez DPH. K takto sjednané ceně bude účtováno DPH ve výši stanovené právními předpisy platnými ke dni uskutečnění zdanitelného plnění.
- 5.2. Takto sjednaná cena díla je nejvýše přípustná a lze ji překročit jen za podmínek stanovených v této smlouvě. Nejvýše přípustnou cenou se přitom rozumí cena, která je neměnná po celou dobu trvání smlouvy, není-li přitom splněna některá z podmínek, které dle smlouvy zakládají možnost či povinnost její změny. Součástí této smlouvy je položkový rozpočet zhotovitele ke smlouvě o dílo, který je přílohou č. 1 této smlouvy a je její nedílnou součástí. Zhotovitel se zavazuje dodat rozpočet v elektronické verzi na nosiči CD ve formátu EXCEL.
- 5.3. Zhotovitel zaručuje úplnost a závaznost rozpočtu. Zhotovitel ve smyslu ustanovení § 2620 odst. 2 zákona č. 89/2012 Sb., občanského zákoníku, v platném znění přebírá nebezpečí změny okolností, a není tak oprávněn se domáhat v případě mimořádných nepředvídatelných okolností zvýšení ceny díla nebo zrušení smlouvy.
- 5.4. Celková cena pokrývá veškeré náklady spojené s provedením díla. Není-li příslušný náklad v kalkulaci nabídkové ceny jednoznačně přiřazen konkrétnímu dílčímu plnění nebo není v této kalkulaci uveden, má se za to, že je zahrnut do ceny jednotlivých dílčích plnění úměrně jejich podílu na celkové ceně, není-li z povahy nákladu zřejmé něco jiného. Obdobně se posuzuje přiřazení takových nákladů jednotlivým položkám kalkulace.
- 5.5. Cena díla může být měněna pouze:
- objednatel požaduje dodatečné dodávky či činnosti, které nejsou v předmětu díla, pokud jsou nezbytné a změna zhotovitele není možná z ekonomických či technických důvodů a mohla by objednateli způsobit značné obtíže anebo výrazné zvýšení nákladů;
 - objednatel požaduje vypuštění některých prací předmětu díla (činností či dodávek), když tato potřeba vznikla v důsledku okolností, které objednatel nemohl předpokládat a tato změna nemění celkovou povahu veřejné zakázky;
 - při realizaci díla se zjistí skutečnosti, které nebyly v době podpisu smluvními stranami známé, a zhotovitel je nezavinil, ani je nemohl předvídat a mají vliv na cenu díla.

Takováto změna musí být předem písemně odsouhlasena objednatelem.

- 5.6. Dojde-li při rozšíření nebo omezení rozsahu předmětu plnění ke změně fyzického rozsahu trvalého díla oproti rozsahu předpokládanému ve smluvních dokumentech, upraví se cena

změnou dotčeného dílčího plnění o rozdíl stanovený postupem shodným se způsobem kalkulace nabídkové ceny, není-li pro některé případy dohodnut odlišný postup. Stejný postup se použije, dojde-li ke změně technického standardu smluvními dokumenty uvažovaných výrobků či materiálů. Upřesnění nebo dílčí změny pracovních postupů a skladby prací, při nichž není dotčena podoba výsledného trvalého díla, nezakládají právo na změnu ceny, pokud se smluvní strany v každém konkrétním případě nedohodnou jinak.

- 5.7. Pro stanovení změny ceny při změně rozsahu předmětu plnění se vždy použijí jednotkové ceny uvedené v kalkulaci nabídkové ceny. Jedná-li se o práce, které nebyly dosud smlouveny co do druhu, použije se cenová úroveň, kterou položky v kalkulaci obsažené definují. Specifikaci cen použitého materiálu bude zhotovitel dokladovat na základě dodacích listů a faktur od dodavatele příslušného materiálu. Kalkulace zpracované zhotovitelem pro stanovení změny ceny při změně rozsahu plnění podléhají odsouhlasení pověřeného zástupce objednatele před tím, než jim odpovídající práce budou zhotovitelem provedeny.
- 5.8. Při stanovení změny ceny se přihlédne k případným dalším podrobnostem postupu, které jsou obsaženy ve smluvních dokumentech.

6. Platební podmínky

- 6.1. Nárok na zaplacení ceny za dílo vznikne zhotoviteli teprve tehdy, je-li dílo řádně provedeno a je-li plně způsobilé sloužit ke svému účelu dle této smlouvy. Dílo je provedeno, je-li dokončeno a předáno. Při předání předmětu smlouvy bude sepsán protokol o předání předmětu smlouvy podepsaný pověřenými zástupci obou smluvních stran.
- 6.2. Objednatel se zavazuje uhradit cenu díla dle čl. 5 této smlouvy na základě konečné faktury, která je podkladem pro úhradu ceny. Konečná faktura (daňový doklad) bude vystavena nejdříve po řádném dokončení díla a po jeho protokolárním předání bez výhrad, vad a nedodělků a to do 15 dnů ode dne potvrzení protokolu převzetí řádně dokončeného díla. Faktura musí obsahovat všechny náležitosti předepsané pro daňový doklad. Objednatel neposkytuje zálohy.
- 6.3. Vystavenou fakturu uhradí objednatel do 30 dnů po jejím doručení do sídla objednatele bezhotovostním převodem na bankovní účet zhotovitele uvedený v čl. I smlouvy. Závazek objednatele zaplatit fakturu je splněn odepsáním fakturované částky z účtu objednatele ve prospěch účtu zhotovitele.
- 6.4. V případě, že daňový doklad bude trpět formálními (absence zákonných náležitostí faktury, apod.) či věcnými (cena neodpovídá nabídce, práce nebyly provedeny či byly provedeny vadně apod.) vadami, je objednatel povinen zhotovitele na tyto vady upozornit a tuto zhotoviteli vrátit k přepracování. Lhůta splatnosti v daňovém dokladu uvedená, se tímto oznámením přerušuje do doby odstranění vad daňového dokladu. Po odstranění sporných záležitostí pak započne běžet nová lhůta pro zaplacení nově vystaveného daňového dokladu v délce dle odst. 6.3 tohoto článku.

7. Zařízení ploch

- 7.1. Požadovaný rozsah ploch pro zařízení dětského hřiště, jeho uspořádání a vztahy k okolí, je součástí nabídky zhotovitele. Tomu odpovídající náklady, včetně nákladů pro provoz zařízení ploch k doplnění dětského hřiště, jsou zahrnuty v nabídkové ceně. Pozemky

potřebné pro provoz zařízení ploch k doplnění dětského hřiště, které jsou ve vlastnictví objednatele nebo které objednatel obstaral, poskytuje objednatel bezplatně.

- 7.2. Zhotovitel je povinen udržovat na převzaté ploše pořádek a čistotu a je povinen odstraňovat odpady a nečistoty vzniklé jeho pracemi v souladu s platným zněním zákona o odpadech.

8. Podmínky provádění díla

- 8.1. Zhotovitel provádí dílo samostatně a na vlastní zodpovědnost. Při provádění díla je povinen respektovat všechny právní předpisy, technické normy a správní akty vztahující se k předmětu díla.
- 8.2. Zhotovitel není oprávněn postoupit či zadat zhotovení té části předmětu smlouvy, týkající se samotné dodávky jednotlivých herních prvků, třetí osobě. V případě porušení tohoto ustanovení se zhotovitel zavazuje uhradit objednateli smluvní pokutu ve výši 25 % z celkové ceny díla bez DPH, a to do 5 kalendářních dnů ode dne doručení písemné výzvy k zaplacení smluvní pokuty.
- 8.3. Zhotovitel odpovídá za soulad prováděných prací se smlouvou a správními akty vztahujícími se k předmětu díla, dodržování veškerých platných norem, předpisů a technologických postupů při provádění rekonstrukce a to jak u zhotovitele, tak u jeho poddodavatelů.
- 8.4. Použije-li zhotovitel k provedení některých částí díla poddodavatele, je povinen je seznámit se všemi podmínkami provádění díla plynoucími ze smlouvy o dílo. Přenesení jakýchkoli závazků plynoucích ze smlouvy o dílo na poddodavatele je vůči objednateli právně neúčinné.
- 8.5. Zhotovitel se zavazuje dodržovat při provádění díla veškeré podmínky vyplývající z platných povolení vztahujících se k předmětu plnění. Pokud nesplněním těchto podmínek vznikne objednateli škoda, hradí ji zhotovitel v plném rozsahu.
- 8.6. Zhotovitel plně odpovídá za škody, které vzniknou při provádění díla vlastníkům dotčených nemovitostí nebo jiným osobám, jejichž práva či právem chráněné zájmy mohou být prováděním díla dotčeny. Zhotovitel je povinen počínat si tak, aby škodám předcházel. Zhotovitel však takovým vlastníkům nemovitostí odpovídá za vzniklou škodu dle ust. § 2926 občanského zákoníku. Je-li již z povahy prováděného díla zřejmé, že ke škodám na vlastnictví nebo k poškození zájmů může dojít, je zhotovitel povinen s dotčenými osobami předem projednat přiměřenou náhradu.
- 8.7. Objednatel má právo ne zahájit přijímací řízení díla, není-li na staveništi pořádek, zejména uspořádaný zbylý materiál nebo není-li odstraněn odpad vzniklý při stavebních pracích apod.
- 8.8. K termínu stanovenému ve smlouvě k vyklizení staveniště je zhotovitel povinen předat všechny pozemky dotčené prováděním stavby zpět jejich vlastníkům. O tomto předání sepíše spolu písemný zápis, který zhotovitel předá objednateli nejpozději zároveň s oznámením o odstranění veškerých vad a nedodělků uvedených v zápise o definitivním předání stavby. Každý chybějící písemný zápis o zpětném předání pozemku dotčeného prováděním stavby jeho vlastníkovi bude považován za nedodělek díla.

9. Splnění povinnosti provést dílo

- 9.1. Zhotovitel splní svou povinnost provést dílo úplným zhotovením všech částí předmětu díla a provedením všech prací, které se k předmětu díla váží a které tvoří předmět smlouvy, v kvalitě odpovídající dohodnutým podmínkám, bez vad a nedodělků; povinnost provést dílo není splněna, není-li tato skutečnost výslovně konstatována v závěrečném protokolu o předání předmětu díla. Dílo není dokončeno a způsobilé k předání, není-li provedeno výše uvedeným způsobem.
- 9.2. K převzetí předmětu díla vyzve zhotovitel objednatele písemně buď doručením výzvy na adresu objednatele, nebo jím pověřeného zástupce nejméně 2 dni před požadovaným termínem předání.
- 9.3. Definitivní převzetí díla je možné pouze po odstranění veškerých vad a nedodělků a splnění ostatních přetrvávajících závazků, nedohodnou-li se smluvní strany jinak; objednatel se zhotovitelem o tom sepíše závěrečný protokol, ve kterém konstatují splnění povinnosti provést dílo a definitivní předání předmětu díla.

10. Záruka, odpovědnost za škody a sankce

- 10.1. Zhotovitel odpovídá za vady díla za podmínek a v rozsahu stanoveném obecně závaznými právními předpisy. Zhotovitel poskytuje objednateli za jakost díla záruku, že dílo bude po záruční dobu způsobilé k použití pro ujednaný, jinak obvyklý, účel, a že si zachová ujednané, jinak obvyklé vlastnosti. Zhotovitel plně odpovídá za škody, které vzniknou objednateli a které mají původ ve vadném, neúplném nebo opožděném plnění.
- 10.2. Zhotovitel poskytuje za dílo uvedené v článku 3. této smlouvy záruku v délce **72 měsíců**, která počíná běžet dnem předání a převzetí díla jako celku bez vad a nedodělků. Po tuto dobu odpovídá zhotovitel za vady, které objednatel zjistil a včas reklamoval.
- 10.3. Zhotovitel poskytne na opravy provedené v rámci odstranění vad díla včetně záručních vad v posledních šesti měsících záruční doby záruku v délce 24 měsíců. Záruční doba začíná běžet ode dne převzetí dokončené opravy reklamované vady.
- 10.4. Objednatel je povinen zjištěné vady písemně reklamovat u zhotovitele bez zbytečného odkladu po jejich zjištění. V reklamaci musí být vady popsány a uvedeno, jak se projevují. Dále v reklamaci může objednatel uvést, zda vadu považuje za podstatné nebo nepodstatné porušení smlouvy a podle toho zvolit a navrhnout způsob odstranění vad.
- 10.5. Reklamaci lze uplatnit nejpozději do posledního dne záruční lhůty, přičemž i reklamace odeslaná objednatelem v poslední den záruční lhůty se považuje za včas uplatněnou.
- 10.6. Zhotovitel je povinen bez zbytečného prodlení nastoupit k odstranění reklamované vady nejdéle však do **5 kalendářních dnů** po obdržení reklamace, a to i v případě, že reklamaci neuznává. Náklady na odstranění reklamované vady nese zhotovitel i ve sporných případech až do rozhodnutí soudu.
- 10.7. V případě oprávněné reklamace díla nebo jeho části v záruční době, zajistí zhotovitel odstranění zjištěné vady v dohodnutém termínu, nejpozději však do 14 kalendářních dnů ode dne obdržení reklamace. Za nedodržení termínu odstranění oprávněné reklamované

vady je zhotovitel povinen zaplatit objednateli smluvní pokutu ve výši 500,- Kč za každý započatý den prodlení s odstraněním vady.

- 10.8. Zhotovitel je povinen objednateli zaplatit smluvní pokutu za nedodržení termínu dokončení díla ve výši **0,2 %** z celkové ceny za dílo včetně DPH za každý započatý den prodlení.
- 10.9. Zhotovitel je povinen objednateli zaplatit smluvní pokutu za nedodržení termínu dle čl. 13 odst. 13.3. smlouvy ve výši 500,- Kč (slovy: pětset korun českých) za každý započatý den prodlení.
- 10.10. Pokud dojde k opožděné úhradě odsouhlasených faktur, vyjma nároků vyplývajících z článku 6.4. této smlouvy, uplatní zhotovitel vůči objednateli smluvní úrok z prodlení ve výši **0,02%** z dlužné částky za každý započatý den prodlení.
- 10.11. Smluvní pokuty jsou splatné do 14 kalendářních dnů od data doručení písemné výzvy k zaplacení smluvní pokuty.
- 10.12. Povinnost zaplatit smluvní pokutu nemá vliv na povinnost k náhradě škody způsobené porušením povinností smluvní pokutou zajištěné, když obě smluvní strany mají právo domáhat se náhrady škody přesahující výši sjednané pokuty.

11. Vlastnictví k předmětu díla a nebezpečí škody na něm

- 11.1. Objednatel je vlastníkem nemovitostí, kde bude dílo prováděno, a vlastníkem všech výrobků a materiálů do nich zabudovaných od okamžiku, kdy k jejich zabudování dojde. Zhotovitel po celou dobu provádění díla přejímá všechny části zařízení, které jsou výsledkem jeho demontážní a montážní činností, nebo všechny části zařízení, které byly jeho demontážní, výrobní a montážní činností dotčeny do užívání, je povinen je zabezpečit proti poškození a nese nebezpečí škody na nich až do okamžiku jejich definitivního předání objednateli ust. § 2624 občanského zákoníku.
- 11.2. Vlastníkem všech ostatních částí předmětu díla je zhotovitel až do okamžiku jejich předání objednateli.

12. Odstoupení od smlouvy, odpovědnost za škodu

- 12.1. Objednatel je oprávněn odstoupit od smlouvy, pokud je z nečinnosti zhotovitele objektivně zřejmé, že dílo neprovede řádně a včas, tj. ve lhůtě uvedené v čl. 4 odst. 4.2. Prodlení zhotovitele s řádným dokončením díla, případně prodlení se zhotovením jednotlivých dílčích plnění, je považováno za podstatné porušení smlouvy o dílo, když na základě této skutečnosti je objednatel oprávněn od této smlouvy o dílo odstoupit neprodleně poté, co se o této skutečnosti dozvěděl. Předtím, než od smlouvy odstoupí, vyrozumí písemně zhotovitele o tomto svém záměru a zároveň mu stanoví lhůtu pro zjednání nápravy. Pokud i v této lhůtě bude zhotovitel nečinný, je objednatel oprávněn bez dalšího od smlouvy odstoupit. Tím není dotčeno právo na náhradu vzniklé škody. Objednatel je oprávněn od této smlouvy odstoupit také z jiných důvodů stanovených zákonem.
- 12.2. Zhotovitel odpovídá objednateli za škodu vzniklou v důsledku nedodržení ustanovení této smlouvy a právních předpisů České republiky při provádění díla.

- 12.3 Zhotovitel odpovídá za škody a vady díla také způsobené předáním neúplných podkladů o staveništi, stavbě či za škody vyplývající z vady nebo neúplnosti projektu, ledaže prokáže, že nemohl neúplnost podkladů a vady či neúplnost projektu na základě svých odborných znalostí při vynaložení potřebné péče zjistit a objednatele na ně upozornit.
- 12.4 Pokud činností zhotovitele dojde ke způsobení škody objednateli nebo třetím osobám z titulu opomenutí, nedbalosti nebo neplněním podmínek vyplývajících ze zákona, technických nebo jiných norem nebo vyplývajících z této smlouvy, včetně opožděného plnění, je zhotovitel povinen bez zbytečného odkladu tuto škodu odstranit a není-li to možné nebo pokud objednatel bude požadovat jinak, tak finančně uhradit. Veškeré náklady s tím spojené nese zhotovitel. Zhotovitel je povinen počínat si tak, aby škodám pokud možno předcházel. Je-li již z povahy prováděného díla zřejmé, že ke škodám na vlastnictví nebo k poškození zájmů může dojít, je zhotovitel povinen s dotčenými osobami předem projednat přiměřenou náhradu.
- 12.5 Zhotovitel odpovídá i za škodu způsobenou činností těch, kteří pro něj dílo provádějí.
- 12.6 Zhotovitel odpovídá za škodu způsobenou okolnostmi, které mají původ v povaze strojů, přístrojů nebo jiných věcí, které zhotovitel použil nebo hodlal použít při provádění díla.

13. Principy odpovědného veřejného zadávání

- 13.1 Objednatel je přesvědčen, že jednotliví účastníci dodavatelského řetězce realizujícího plnění dle této Smlouvy mají právo na férové platební podmínky a řádné a včasné placení jejich pohledávek vzniklých v souvislosti s řádným plněním jejich povinností, a má zájem na řádné platební morálce napříč dodavatelským řetězcem, na řádném dodržování pracovněprávních předpisů a na snížení negativních dopadů provádění díla na životní prostředí. Za tímto účelem požaduje splnění následujících podmínek ze strany Zhotovitele.
- 13.2 Zhotovitel je povinen stanovit v rámci smluvních vztahů se svými poddodavateli podílejícími se na provádění díla dle této Smlouvy dobu splatnosti faktur stejnou nebo kratší než je stanovena dle této Smlouvy, včetně zavázání těchto poddodavatelů, aby tak učinili i vůči svým dalším poddodavatelům v rámci celého dodavatelského řetězce podílejícího se na provádění díla dle této smlouvy.
- 13.3 Objednatel je oprávněn vyžádat si od Zhotovitele prokázání splnění jeho povinnosti dle odst. 2 tohoto článku. Zhotovitel je povinen Objednateli prokázat splnění jeho povinnosti dle odst. 2 tohoto článku do pěti (5) pracovních dnů od prokazatelného doručení výzvy Objednatele.
- 13.4 Zhotovitel se zavazuje zajistit dodržování pracovněprávních předpisů, zejména zákona č. 262/2006 Sb., zákoník práce, ve znění pozdějších předpisů (se zvláštním zřetelem na regulaci odměňování, pracovní doby, doby odpočinku apod.), zákona č. 435/2004 Sb., o zaměstnanosti, ve znění pozdějších předpisů (se zvláštním zřetelem na regulaci zaměstnávání cizinců), a to vůči všem osobám, které se na plnění zakázky podílejí a bez ohledu na to, zda jsou práce na předmětu plnění prováděny bezprostředně zhotovitelem nebo jeho poddodavateli.
- 13.5 Zhotovitel se zavazuje postupovat v rámci provádění díla tak, aby nedocházelo k nadměrnému zatěžování životního prostředí, a tam, kde to bude možné a vhodné zajistit

zejména vhodné postupy pro redukci množství odpadů a používání rozložitelných či opětovně použitelných obalů.

14. Závěrečná ustanovení

- 14.1. Smluvní strany berou na vědomí, že za podmínek vyplývajících ze zákona č. 340/2015 Sb., v platném znění, podléhá tato smlouva uveřejnění v registru smluv, přičemž uveřejnění dle tohoto zákona zajistí objednatel způsobem, v rozsahu a ve lhůtách z něho vyplývajících. Smluvní strany si ujednávají, že objednatel je oprávněn bez omezení provést uveřejnění úplného znění této smlouvy včetně všech příloh v registru smluv i v případě, že povinnost k jejímu uveřejnění ze zákona dle předchozí věty nevyplývá, jakož i uveřejnění na oficiálních webových stránkách města České Budějovice. Smluvní strany berou dále na vědomí, že objednatel je povinen tuto smlouvu či skutečnosti z ní vyplývající uveřejnit nebo poskytnout třetím osobám, pokud takový postup vyplývá z příslušných právních předpisů. Pro účely uveřejňování či poskytování dle předchozích vět smluvní strany současně shodně prohlašují, že žádnou část této smlouvy nepovažují za své obchodní tajemství bránící jejímu uveřejnění či poskytnutí. Ujednání dle tohoto odstavce se vztahují i na všechny případné dodatky k této smlouvě, jejichž prostřednictvím je tato smlouva měněna či ukončována.
- 14.2. Tuto smlouvu lze měnit pouze písemným oboustranně potvrzeným ujednáním, nazvaným "Dodatek ke smlouvě", podepsaným odpovědnými zástupci smluvních stran.
- 14.3. Tato smlouva se vyhotovuje ve čtyřech stejnopisech, z nichž zhotovitel obdrží jedno vyhotovení a objednatel tři vyhotovení.
- 14.4. Neplatná nebo neúčinná ustanovení této smlouvy nezpůsobují neplatnost nebo neúčinnost ostatních ustanovení smlouvy či celé smlouvy. Neplatná nebo neúčinná ustanovení smlouvy se zavazují smluvní strany nahradit platnými a účinnými ustanoveními, které se nejvíce blíží hospodářskému - obchodnímu účelu, pro který se tato smlouva uzavírá.
- 14.5. Účastníci prohlašují, že smlouva byla sepsána podle jejich skutečné a svobodné vůle. Účastníci dále prohlašují, že si smlouvu před podpisem přečetli, s jejím obsahem souhlasí a na důkaz toho připojují vlastnoruční podpisy.
- 14.6. Právní vztahy touto smlouvou neupravené, tato smlouva, jakož i poměry vznikající se řídí příslušnými ustanoveními zákona č. 89/2012 Sb., občanský zákoník v platném znění a dalšími příslušnými právními předpisy ČR, zejména zákonem č. 134/2016 Sb. o zadávání veřejných zakázek v platném znění. Smluvní strany tímto prohlašují, že se dohodly na místní příslušnosti soudu v souladu s ustanovením § 89a zákona č. 99/1963 Sb., občanský soudní řád v platném znění takto: Místně příslušným soudem pro případ sporů vyplývajících z této smlouvy je soud příslušný dle sídla objednatele.
- 14.7. Nedílnou součástí této smlouvy je Příloha č. 1 (cenová nabídka zhotovitele).

14.8. Tato smlouva nabývá účinnosti dnem jejího uveřejnění v registru smluv dle zákona č. 340/2015 Sb., v platném znění.

V Českých Budějovicích dne 24.9.2021

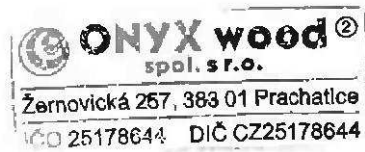
V Prachaticích dne 20.9.2021

Za objednatele:



Ing. Ivo Moravec
náměstek primátora

Za zhotovitele:



Nabídka – HERNÍ PRVKY

„Výstavba DH Lišovský rybník, České Budějovice“

Zadavatel:

Statutární město České Budějovice

nám. Přemysla Otakara II. 1/1

370 92 České Budějovice

IČO: 00244732



Nabídku vypracoval:

ONYX wood spol. s r.o.

Žernovická 257, 383 01 Prachatice

IČ: 25178644/ DIČ: CZ25178644

TEL.: +420 388 311 401/ FAX: +420 388 311 402

e-mail: info@onyx-wood.com/ www.onyx-wood.com

Ing. Jan Bican, jednatel

ČSOB a.s. Prachatice, č. ú. 243836216/0300

Kontaktní osoba:

Petra Janoušková, nabídkový servis

Tel.: 777 723 881/ e-mail: pjanouskova@onyx-wood.com

František Bican, obchodní manažer

Tel.: +420 777 294 930/ e-mail: fbican@onyx-wood.com

Vypracováno dne 8.9.2021

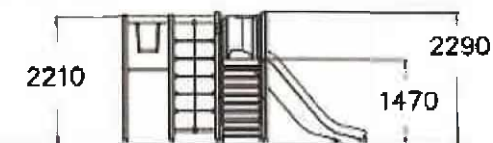
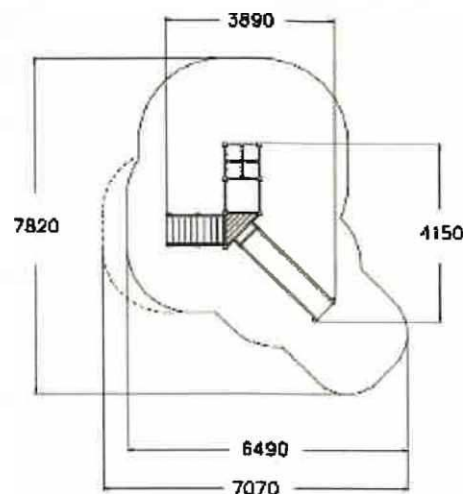
- 1) Návrh řešení
- 2) Kalkulace
- 3) Záruční a pozáruční servis
- 4) Představení společnosti
- 5) Filozofie nabídky

Návrh řešení:

Připravili jsme pro Vás nabídku herních prvků dle Vašich požadavků. Jsme připraveni vypracovat i další varianty k Vaší spokojenosti.



ACTIVITY TOWER



Informace o produktu

Název produktu:	ACTIVITY TOWER
Číslo produktu:	137115M
Věková skupina:	2+
Klasifikace – funkční věk:	(3) - 5 – 10
Certifikováno dle:	ČSN EN 1176-1, 3

Technické informace

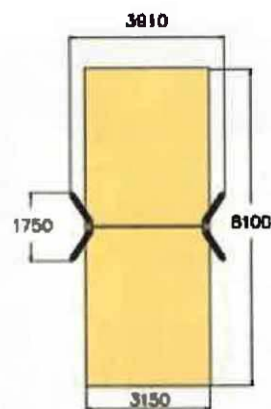
Šířka:	4150 mm
Výška:	2290 mm
Délka:	3890 mm
Dopadová zóna:	33,6 m ²
Maximální výška pádu:	2210 mm
Min. prostor / délka:	7820 mm
Min. prostor / šířka:	7070 mm

Popis produktu:

Multifunkční věž se skluzavkou a prolézačkami. Na věž lze vystoupat pomocí žebříků nebo po schodech. Prolézačka se skládá z prolézačky s otvory, vysoká hrazda a šplhací síť na straně i na horní části. Lezení rozvíjí dětskou rovnováhu a sílu. Vyrobeno z laminátu, stěny mají malé okenní tabule, přes které mohou děti koukat ven. Síť jsou kované z odolných ocelových lan. Klouby jsou z nerezové oceli



SWING FRAME



Informace o produktu

Název produktu:	SWING FRAME
Číslo produktu:	137415M
Věková skupina:	4+
Klasifikace – funkční věk:	(1)-4 – 12(-18+)
Certifikováno dle:	ČSN EN 1176-1,2

PROJEKT: ONYX WOOD, VÝROBA: ONYX WOOD, MATERIÁL: OCELOVÝ NOSNÍK, DŘEVĚNÝ, POKRYTÍ: ANTIKOROZÍVNÍ, POKRYTÍ: ANTIKOROZÍVNÍ

Technické informace

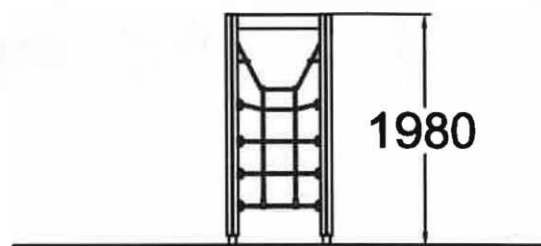
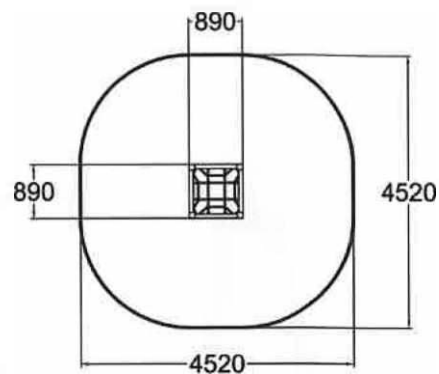
Šířka:	1750 mm
Výška:	2700 mm
Délka:	3910 mm
Dopadová zóna:	25,5 m ²
Maximální výška pádu:	1400 mm
Min. prostor / délka:	8100 mm
Min. prostor / šířka:	3150 mm

Popis produktu:

Houpačkový rám pro dvě houpačky, odpovídající FINNO produktům. Výška rámu je 2700 mm. Rám je z ocelového nosníku v šedé barvě a impregnovaného dřeva. Řetězy všech našich houpaček jsou vyrobeny z nerezové oceli (průměr 6 mm), která zaručuje nejlepší ochranu před korozí. Ložiska jsou odlita z nerezové oceli, nehlukná a vysoce odolná proti mechanickému namáhání. Nevyžadují speciální údržbu, ale dají se snadno oddělit pro případné sezónní skladování. Ukotvení bez betonování, lze ukotvit pomocí základových desek.



CLIMBING FRAME



Informace o produktu

Název produktu:	CLIMBING FRAME
Číslo produktu:	137070M
Věková skupina:	4+
Klasifikace – funkční věk:	5 – 12
Certifikováno dle:	ČSN EN 1176-1
Počet uživatelů:	4

Technické informace

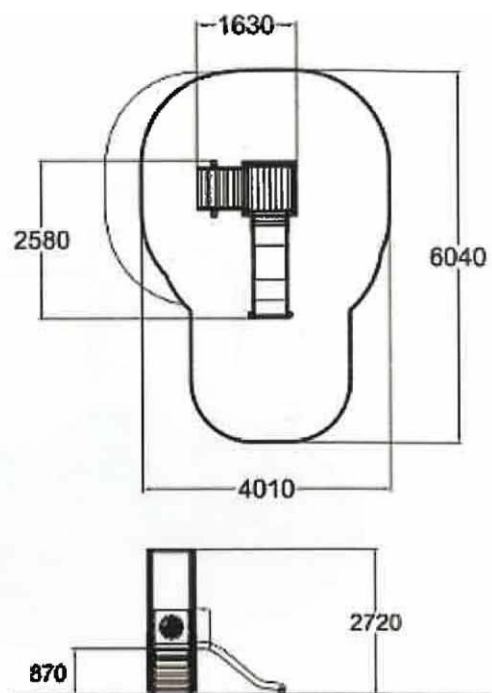
Šířka:	890 mm
Výška:	1980 mm
Délka:	890 mm
Dopadová zóna:	17,6 m ²
Maximální výška pádu:	1970 mm
Min. prostor / délka:	4520 mm
Min. prostor / šířka:	4520 mm

Popis produktu:

Multifunkční prolézačka, vhodná do malého prostoru. Díky svému designu, který umožňuje horolezectví a gymnastiku mnoha možností, může být na prolézačce více dětí najednou. Lezení rozvíjí dětskou rovnováhu a sílu. Sítě jsou kované z odolných potažených ocelových lan. Klouby jsou z nerezové oceli.



TOWER AND SLIDE



Informace o produktu

Název produktu:	TOWER AND SLIDE
Číslo produktu:	137015M
Věková skupina:	1+
Klasifikace – funkční věk:	2 – 6

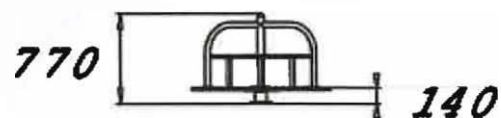
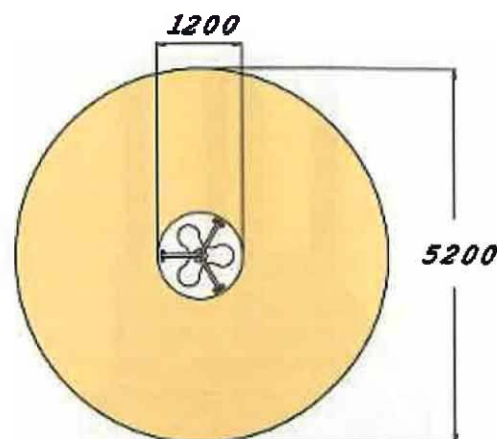
2024 PRAHA © ONYX WOOD s.r.o. Všechna práva vyhrazena. Onyx Wood s.r.o. je poskytovatel informací o výrobku. Informace o výrobku mohou být změněny bez předvarování. Pro více informací kontaktujte naši zákaznickou službu na 180 180 180.

Technické informace

Šířka:	2580 mm
Výška:	2720 mm
Délka:	1630 mm
Dopadová zóna:	19 m ²
Maximální výška pádu:	1000 mm
Min. prostor / délka:	6040 mm



IODINE



Informace o produktu

Název produktu:	IODINE
Číslo produktu:	137003M
Zařazení produktu:	CLOXX
Věková skupina:	3+
Klasifikace – funkční věk:	3 – 8
Certifikováno dle:	ČSN EN 1176-1, 5

Technické informace

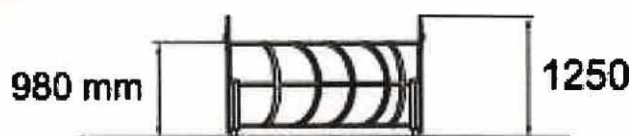
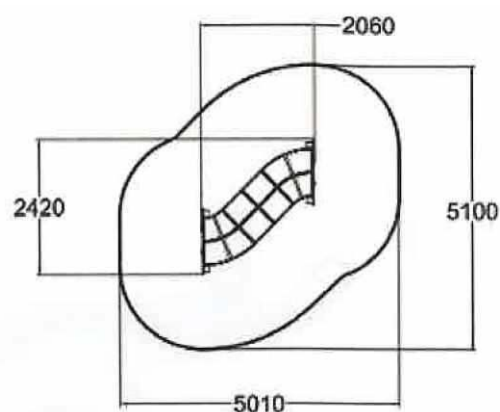
Šířka:	1200 mm
Výška:	770 mm
Délka:	1200 mm
Dopadová zóna:	21,2 m ²
Maximální výška pádu:	1000 mm
Min. prostor / délka:	5200 mm
Min. prostor / šířka:	5200 mm

Popis produktu:

Kolotoč pro 3 osoby, sezení ve výšce 410 mm. Tři kovové tyče pro podporu dítěte a k otočení kolotoče. Točení v kolotoči rozvíjí dětskou rovnováhu. Kovové části jsou z ošetřené oceli.



LONG TUBE TUNNEL



Informace o produktu

Název produktu:	LONG TUBE TUNNEL
Číslo produktu:	104625M
Věková skupina:	1+
Klasifikace – funkční věk:	1-4
Certifikováno dle:	ČSN EN 1176-1

Pracovní materiál: 1. dílenská výroba, 2. dílenská výroba, 3. dílenská výroba, 4. dílenská výroba, 5. dílenská výroba, 6. dílenská výroba, 7. dílenská výroba, 8. dílenská výroba, 9. dílenská výroba, 10. dílenská výroba

Technické informace

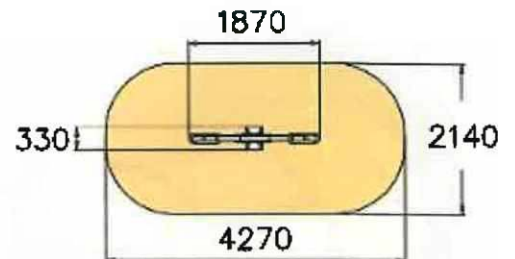
Šířka:	2420 mm
Výška:	1250 mm
Délka:	2060 mm
Dopadová zóna:	19 m ²
Maximální výška pádu:	980 mm
Min. prostor / délka:	5100 mm
Min. prostor / šířka:	5010 mm

Popis produktu:

Tento tunel je dlouhý 2060 mm. Skládá se z vysoce kvalitního plastového tunelu s průhlednými díly pro přehled dětí v tunelu. Rukojeti pomáhají dostat se do tunelu, takže je výlez snadný pro všechny.



GRASSHOPPER



Informace o produktu

Název produktu:	GRASSHOPPER
Číslo produktu:	137303M
Věková skupina:	2+
Klasifikace – funkční věk:	3 – 7
Certifikováno dle:	ČSN EN 1176-1,6

Technické informace

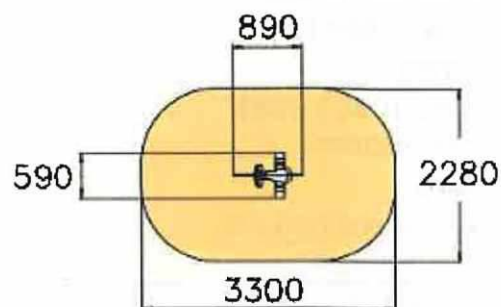
Šířka:	330 mm
Výška:	725 mm
Délka:	1870 mm
Dopadová zóna:	8,3 m ²
Maximální výška pádu:	590 mm
Min. prostor / délka:	4270 mm
Min. prostor / šířka:	2140 mm

Popis produktu:

Houpadlo pro menší děti. Výška sedáku je 570 mm. Trénuje a testuje dětskou rovnováhu. Kloub se nehýbe do stran a poskytuje bezpečné houpavé pohyby. Má vysokou vandalu odolnost.



DINO



Informace o produktu

Název produktu:	DINO
Zařazení produktu:	FINNO
Číslo produktu:	010503
Věková skupina:	2+
Klasifikace – funkční věk:	3 – 6
Certifikováno dle:	ČSN EN 1176-1,6

PRŮVĚRKA VÝROBY: 13.03.2014, 14.03.2014, 15.03.2014, 16.03.2014, 17.03.2014, 18.03.2014, 19.03.2014, 20.03.2014, 21.03.2014, 22.03.2014, 23.03.2014, 24.03.2014, 25.03.2014, 26.03.2014, 27.03.2014, 28.03.2014, 29.03.2014, 30.03.2014, 31.03.2014, 01.04.2014, 02.04.2014, 03.04.2014, 04.04.2014, 05.04.2014, 06.04.2014, 07.04.2014, 08.04.2014, 09.04.2014, 10.04.2014, 11.04.2014, 12.04.2014, 13.04.2014, 14.04.2014, 15.04.2014, 16.04.2014, 17.04.2014, 18.04.2014, 19.04.2014, 20.04.2014, 21.04.2014, 22.04.2014, 23.04.2014, 24.04.2014, 25.04.2014, 26.04.2014, 27.04.2014, 28.04.2014, 29.04.2014, 30.04.2014, 01.05.2014, 02.05.2014, 03.05.2014, 04.05.2014, 05.05.2014, 06.05.2014, 07.05.2014, 08.05.2014, 09.05.2014, 10.05.2014, 11.05.2014, 12.05.2014, 13.05.2014, 14.05.2014, 15.05.2014, 16.05.2014, 17.05.2014, 18.05.2014, 19.05.2014, 20.05.2014, 21.05.2014, 22.05.2014, 23.05.2014, 24.05.2014, 25.05.2014, 26.05.2014, 27.05.2014, 28.05.2014, 29.05.2014, 30.05.2014, 31.05.2014, 01.06.2014, 02.06.2014, 03.06.2014, 04.06.2014, 05.06.2014, 06.06.2014, 07.06.2014, 08.06.2014, 09.06.2014, 10.06.2014, 11.06.2014, 12.06.2014, 13.06.2014, 14.06.2014, 15.06.2014, 16.06.2014, 17.06.2014, 18.06.2014, 19.06.2014, 20.06.2014, 21.06.2014, 22.06.2014, 23.06.2014, 24.06.2014, 25.06.2014, 26.06.2014, 27.06.2014, 28.06.2014, 29.06.2014, 30.06.2014, 01.07.2014, 02.07.2014, 03.07.2014, 04.07.2014, 05.07.2014, 06.07.2014, 07.07.2014, 08.07.2014, 09.07.2014, 10.07.2014, 11.07.2014, 12.07.2014, 13.07.2014, 14.07.2014, 15.07.2014, 16.07.2014, 17.07.2014, 18.07.2014, 19.07.2014, 20.07.2014, 21.07.2014, 22.07.2014, 23.07.2014, 24.07.2014, 25.07.2014, 26.07.2014, 27.07.2014, 28.07.2014, 29.07.2014, 30.07.2014, 31.07.2014, 01.08.2014, 02.08.2014, 03.08.2014, 04.08.2014, 05.08.2014, 06.08.2014, 07.08.2014, 08.08.2014, 09.08.2014, 10.08.2014, 11.08.2014, 12.08.2014, 13.08.2014, 14.08.2014, 15.08.2014, 16.08.2014, 17.08.2014, 18.08.2014, 19.08.2014, 20.08.2014, 21.08.2014, 22.08.2014, 23.08.2014, 24.08.2014, 25.08.2014, 26.08.2014, 27.08.2014, 28.08.2014, 29.08.2014, 30.08.2014, 31.08.2014, 01.09.2014, 02.09.2014, 03.09.2014, 04.09.2014, 05.09.2014, 06.09.2014, 07.09.2014, 08.09.2014, 09.09.2014, 10.09.2014, 11.09.2014, 12.09.2014, 13.09.2014, 14.09.2014, 15.09.2014, 16.09.2014, 17.09.2014, 18.09.2014, 19.09.2014, 20.09.2014, 21.09.2014, 22.09.2014, 23.09.2014, 24.09.2014, 25.09.2014, 26.09.2014, 27.09.2014, 28.09.2014, 29.09.2014, 30.09.2014, 01.10.2014, 02.10.2014, 03.10.2014, 04.10.2014, 05.10.2014, 06.10.2014, 07.10.2014, 08.10.2014, 09.10.2014, 10.10.2014, 11.10.2014, 12.10.2014, 13.10.2014, 14.10.2014, 15.10.2014, 16.10.2014, 17.10.2014, 18.10.2014, 19.10.2014, 20.10.2014, 21.10.2014, 22.10.2014, 23.10.2014, 24.10.2014, 25.10.2014, 26.10.2014, 27.10.2014, 28.10.2014, 29.10.2014, 30.10.2014, 31.10.2014, 01.11.2014, 02.11.2014, 03.11.2014, 04.11.2014, 05.11.2014, 06.11.2014, 07.11.2014, 08.11.2014, 09.11.2014, 10.11.2014, 11.11.2014, 12.11.2014, 13.11.2014, 14.11.2014, 15.11.2014, 16.11.2014, 17.11.2014, 18.11.2014, 19.11.2014, 20.11.2014, 21.11.2014, 22.11.2014, 23.11.2014, 24.11.2014, 25.11.2014, 26.11.2014, 27.11.2014, 28.11.2014, 29.11.2014, 30.11.2014, 01.12.2014, 02.12.2014, 03.12.2014, 04.12.2014, 05.12.2014, 06.12.2014, 07.12.2014, 08.12.2014, 09.12.2014, 10.12.2014, 11.12.2014, 12.12.2014, 13.12.2014, 14.12.2014, 15.12.2014, 16.12.2014, 17.12.2014, 18.12.2014, 19.12.2014, 20.12.2014, 21.12.2014, 22.12.2014, 23.12.2014, 24.12.2014, 25.12.2014, 26.12.2014, 27.12.2014, 28.12.2014, 29.12.2014, 30.12.2014, 31.12.2014

Technické informace

Šířka:	590 mm
Výška:	840 mm
Délka:	890 mm
Dopadová zóna:	6,7 m ²
Maximální výška pádu:	600 mm
Min. prostor / délka:	3300 mm
Min. prostor / šířka:	2280 mm

Popis produktu:

Houpadlo na listovém peru, které nabízí rychlé houpání v jednom kontrolovatelném předozadním směru. Po jakékoli námaze se vrací do původní polohy. Nehrozí zranění ruky sevřením vinutou pružinou, vysoká nosnost, ani **dospělý těžký člověk houpadlo nezvratně neohne ani nezlomí. Tělo houpadel je z vysokotlakého laminátu, maximálně vandalům odolného.**

Kalkulace – dopadová plocha Softnyx:

Specifikace	Katalogové číslo	Počet	Jedn.	Jedn. cena	Celkem Kč
Herní prvky					
ACTIVITY TOWER	137115M	1	cel.	115 367	115 367
SWING FRAME FOR 2 HIGH	137415M	1	cel.	22 012	22 012
RUBBER SEAT, chain 210cm BLACK	000226	1	cel.	2 729	2 729
CRADLE SEAT, chain 210cm BLACK	000228	1	cel.	7 228	7 228
CLIMBING FRAME	137070M	1	cel.	22 387	22 387
TOWER AND SLIDE	137015M	1	cel.	56 357	56 357
IODINE	137003M	1	cel.	34 728	34 728
LONG TUBE TUNNEL	104625M	1	cel.	47 659	47 659
GRASSHOPPER	137303M	1	cel.	22 517	22 517
DINO	010503	1	cel.	10 656	10 656
kotvení pod houpadlo		1	ks	1 600	1 600
CELKEM - herní prvky bez DPH					343 240
DPH 21 %					72 080
CELKEM - herní prvky včetně DPH					415 320

Montáž a dopadová plocha SOFTNYX

výkop pro patky herních prvků + zhutnění po instalaci		12,5	m3	1 950	24 375
beton do základu včetně zabetonování		0,4	m3	4 250	1 700
dopadová plocha - pryžová štěpka SOFTNYX 40 mm		90	m2	1 863	167 643
montáž a doprava / České Budějovice		1	cel.	28 915	28 915
CELKEM - montáž bez DPH					222 633
DPH 21 %					46 753
CELKEM - montáž včetně DPH					269 386

Rekapitulace

CELKEM bez DPH	565 873
DPH 21%	118 833
CELKEM s DPH	684 706 Kč

Objednatel zajistí přístup na stavenišť. Firma ONYX wood nenes odpovědnost za případné vícepráce při špatném přístupu na DH.
Dopadové plochy herních prvků budou zhotoveny firmou ONYX wood v souladu s platnou normou ČSN EN 1177.

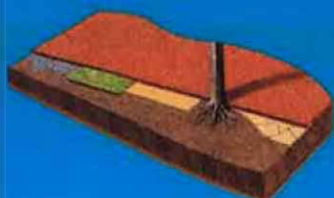
Dopadová plocha je počítána:

- u herních prvků s výškou pádu nad 1 metr – dle dopadových zón herních prvků
- u herních prvků s výškou pádu menší než 1 metr – proti vyšlapání trávníku

DOPADOVÁ PLOCHA z pryžové monolitické štěpky



Společnost ONYX wood si Vám dovoluje představit novinku pro bezpečné dopadové plochy dětských, workoutových a parkourových hřišť, měkčené povrchy pro seniory a taktéž pro využití v zahradní architektuře.



Tento povrch je vyvinut tak, aby mohl být instalován bez větších příprav a úprav podloží. Proto je možné pokládat jej přímo na trávu, beton nebo starou dlažbu, bez ohledu na to, jak rozdílný a nerovnoměrný daný povrch je. Stačí pouze podloží srovnat, popř. doplnit do stejné úrovně.



- Nemusí se budovat spodní stavba
- Není třeba používat na staveništi těžkou techniku
- Jednovrstvý povrch, beze spár, pochozí do 24 hodin
- Různobarevný s možností tvorby vzorů a interaktivních prvků
- Dodáváme mulč a spojovací hmotu v baleních, se kterými se snadno manipuluje
- Přírodní estetický vzhled
- Certifikováno dle ČSN EN 1177 pro použití na dětských hřištích do výšky pádu 2,9 m
- Další využití v zahradní architektuře, např. lemy okolo záhonů, ochrany kořenového systému stromů, měkké pochozí plochy

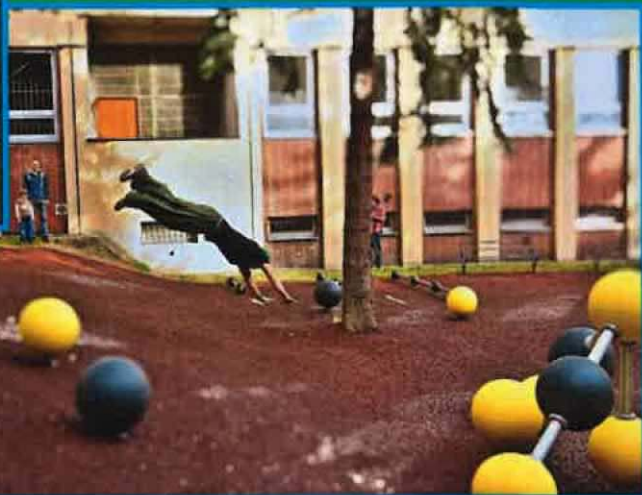
Dopadové plochy SOFTNYX včetně herních prvků Lappset dodává ONYX wood spol. s r.o.



Zemovicka 257 • CZ 383 01 PRACHATICE • tel.: +420 385311401
e-mail: info@onyx-wood.com • www.onyx-wood.com

DOPADOVÁ PLOCHA z pryžové monolitické štěpky

SOFTNYX



Ukázka realizace na nerovném terénu a svazích...



Ukázka realizace interaktivních vzorů do povrchu SOFTNYX



Ukázka využití v zahradní architektuře

RedWood

EarthBrown

GrassGreen

ForestGreen

SilverGrey

WaterBlue

Individual mix



Dopadové plochy SOFTNYX včetně herních prvků Lappset dodává ONYX wood spol. s r.o.

 **ONYX wood**

Žernovická 257 • CZ 383 01 PRACHATICE • tel: +420 388311401
e-mail: info@onyx-wood.com • www.onyx-wood.com

Záruční a pozáruční servis:

1. S ohledem na vysokou kvalitu a funkčnost našich herních prvků nepředpokládáme nutnost provádění servisních zásahů, zejména nátěrů částí v době následných 10-ti let. Běžné čištění lze provádět suchým i mokrým procesem.
2. V naší mateřské firmě jsou k dispozici veškeré náhradní díly a rozhodně nedoporučujeme provádět opravy na bázi kutilské, protože pak nemusí herní prvky odpovídat závazné normě, popřípadě mohou ztrácet na své funkčnosti a bezpečnosti. V záruční době je výměna za poškozený prvek zdarma (nevztahuje se na vandalismus).
3. Záruka na dodávku jako celek je 60 měsíců. Na 90% prvku je záruka 10 let, na vybrané části pak 15 (hliníkové součásti, plastické komponenty z vyztuženého plexiskla) i 20 let (ocelové části, části vyrobené z HPL)

Představení společnosti:

Společnost ONYX Wood spol. s r.o. je exkluzivním zástupcem finské firmy LAPPSET pro ČR a Slovensko. Tato společnost patří mezi 3 největší evropské dodavatele vybavení dětských hřišť.

Nabízíme dodávky kompletního vybavení dětských hřišť včetně projektu, dodávky, ostatního mobiliáře, oplocení a následné údržby a servisu. Dále jsme schopni připravit studie, koncepce správy a rozmístění dětských hřišť v určité aglomeraci.

Veškeré námi dodávané výrobky a vybavení hřišť jsou v souladu se závaznou normou ČSN EN 1176, -77 a na veškeré výrobky máme TÜV certifikáty.

Máme také vlastní reference v oblasti dodávek a vybavování vnitřních dětských koutků (playlandů) a venkovních hřišť. Mezi naše zákazníky náleží McDonald's CZ a SR, Hypernova, Alltoys, Globus, Olympia, TimeOut a další. Pro tyto zákazníky zajišťujeme i servis a inspekce zařízení. Všechna námi dodávaná vnitřní zařízení odpovídají normě ČSN EN 1176, -77 a mají také TÜV certifikáty.

Výhody našeho řešení:

Všechna námi dodávaná zařízení splňují beze zbytku platnou normu ČSN EN 1176, -77. Tato norma se vztahuje i na instalaci zařízení a toto zajišťuje námi dodávaná projektová dokumentace, návod k instalaci a pouze vyškolené montážní skupiny. Námi dodávané herní zařízení mají TÜV certifikáty, všechny použité materiály jsou zdraví neškodlivé a maximálně bezpečné.

Většina částí hracích zařízení, jako je dřevo, ocel..., je vyrobena z recyklovatelných materiálů, a tudíž případná likvidace je bez další zátěže na životní prostředí

Nainstalováním a předáním hřiště pro nás nikdy nekončí starost o něj. Samozřejmostí je rychlý záruční servis, přestože reklamace dosahují okolo 2% z celkového objemu zakázek. Naším zákazníkům také nabízíme několik variant servisních smluv, ve kterých je uvedeno jakým způsobem budeme provádět údržbu hřiště, jeho pravidelné prohlídky a periodické inspekční posudky technického stavu a odpovědnosti vůči normě ČSN EN 1176, -77.

Použité materiály:

✓ DLOUHÁ ŽIVOTNOST:

Tohoto lze dosáhnout, protože veškeré dřevěné části jsou vyrobené z laponské borovice, která se vzhledem k tamním drsným podmínkám vyznačuje pomalým ročním přírůstkem dřevní hmoty a tudíž je daleko houževnatější než dřeva rostoucí ve střední Evropě. Dalším krokem při výrobě je kvalitní tlaková impregnace zdraví a přírodě neškodlivými přípravky a nanesení kvalitních nátěrů na automatizovaných stříkacích linkách.

Spoje mezi jednotlivými částmi zařízení jsou provedeny prvotřídně a veškeré otvory jsou po spojení následně zaslepené, aby do těchto otvorů nezatekala voda. Je také kladen velký důraz na kvalitu spojů ocel-dřevo, u kterých vzniká problém hlavně díky měnícím se teplotám v průběhu roku.

Ostatní součásti jako třeba kovové, které jsou ve styku se zemí, jsou žárově zinkované, ostatní kovové díly jsou práškově lakovány. Pro skluzavky jsou používány díly s nerezovým plechem a boky s vysokotlakými lamináty. Všechna lana jsou opatřena nerezovými vlákny, která jsou do tohoto lana vpletena a spoje sítí jsou provedeny plastovými napevno uchycenými prolisy.

Na hřiště a herní prvky poskytujeme záruku 60 měsíců. Na vybrané komponenty herních prvků se poskytuje záruka 10let (dřevěné části impregnované, povrchová úprava Lappcoat na ocelově žárově zinkovaných částech, povrchová úprava hliníkových částí) 15let (hliníkové součásti, plastické komponenty z vyztuženého plexiskla, resp. 20 let (ocelové části, části vyrobené z HPL)

✓ ODOLNOST PROTI POVĚTRNOSTNÍM VLIVŮM:

Naše hřiště jsou montována od Polárního kruhu až po tropické oblasti a díky kvalitě použitých materiálů a kvalitní konstrukci vykazují extrémně dlouhou životnost při minimálních změnách

✓ ODPOVĚDNOST VŮČI ZÁVAZNÉ NORMĚ ČSN EN 1176, -77:

Všechna námi dodávaná zařízení splňují beze zbytku platnou normu ČSN EN 1176, -77. Tato norma se vztahuje i na instalaci zařízení a toto zajišťuje námi dodávaná projektová dokumentace, návod k instalaci a pouze vyškolené montážní skupiny. Námi dodávaná herní zařízení mají TÜV certifikáty, všechny použité materiály jsou zdraví neškodlivé a maximálně bezpečné. Naše řešení je navrženo včetně ostatních prvků hřiště, jako např. dopadové zóny, plot, lavičky, odpadkové koše, zeleň a další, které jsou samozřejmě také v souladu s výše uvedenou normou.

✓ ŽIVOTNOST:

Naše zkušenosti a reference jsou šestileté a dodaná hřiště jsou ve výborné kondici. Zkušenosti našich zahraničních partnerů jsou daleko delší a není ojedinělé ani hřiště stáří 15 let. Daleko rychleji herní prvky zastarávají morálně kvůli rostoucím nárokům dětí

✓ ŠETRNOST VŮČI ŽIVOTNÍMU PROSTŘEDÍ:

Většina částí hracích zařízení, jako je dřevo, ocel..., je vyrobena z recyklovatelných materiálů a tudíž případná likvidace je bez další zátěže na životní prostředí

✓ NÁSLEDNÉ SLUŽBY, ÚDRŽBA A SERVIS HRACÍCH ZAŘÍZENÍ:

Nainstalováním a předáním hřiště pro nás nikdy nekončí starost o něj. Samozřejmostí je rychlý záruční servis, přestože reklamace dosahují okolo 2% z celkového objemu zakázek. Naším zákazníkům také nabízíme několik variant servisních smluv, ve kterých je uvedeno jakým způsobem budeme provádět údržbu hřiště, jeho pravidelné prohlídky a periodické inspekční posudky technického stavu a odpovědnosti vůči normě ČSN EN 1176, -77.