

Kupní smlouva na dodávku gastrotechnologie

uzavřená dle § 2079 a násl. zákona č. 89/2012 Sb., občanský zákoník, v platném znění
(dále jen „Občanský zákoník“)

(dále jen „Smlouva“)

Smluvní strany:

1. Fakultní nemocnice Bulovka

se sídlem: Budínova 67/2, 180 81 Praha 8
IČO: 00064211
DIČ: CZ00064211
zastoupena: Mgr. Janem Kvačkem, ředitelem nemocnice
bankovní spojení: Česká národní banka
číslo účtu: 16231081/0710
datová schránka: n9hiezm
(dále jen „Kupující“)

a

2. Amerex trade s.r.o.

zapsaná: v OR u Krajského soudu v Ostravě, oddíl C, vložka 17029
se sídlem: V Zahradách 2052, Ostrava 709 00
zastoupená: Ing. Ivo Malíkem
IČ: 25388461
DIČ: CZ25388461
bankovní spojení: KB Praha
č. účtu: 19-9336410207/0100
datová schránka: fs4m9wc
(dále jen „Prodávající“)

(Kupující a Prodávající společně jako „smluvní strany“ nebo jednotlivě jako „smluvní strana“)

Článek I.

Předmět Smlouvy, odpovědné plnění předmětu smlouvy

1. Předmětem plnění dle této Smlouvy je realizace předmětu nadlimitní veřejné zakázky, na dodávku části 3 - 8 ks nerezového třítážového vozíku. Kupujícímu, jehož specifikaci dokládá Prodávající v příloze č. 1 této Smlouvy (dále také jako „VZ“) a prohlašuje, že vyhovuje specifikaci Kupujícího pro 3. část nadlimitní veřejné zakázky na dodávku s názvem „**DODÁVKA GASTROTECHNOLOGIE II. PRO STRAVOVACÍ PROVOZ FNB**“ (dále jen „Zboží“ nebo jednotlivě též „zařízení“).
2. Prodávající je povinen dodat Kupujícímu Zboží v množství, druhu a technické specifikaci sjednané touto Smlouvou, resp. v její příloze č. 1, která je nedílnou součástí Smlouvy.
3. Součástí dodávky je instalace každého jednotlivého zařízení v místě plnění včetně použití drobného materiálu dle pokynu Kupujícího, zahrnující zejména jeho připojení k sítím (zejm. elektro, voda, odpad), protokolární vyzkoušení zařízení spočívající v prověření všech funkcí zařízení v rozsahu pokynů stanovených výrobcem a uvedení zařízení do provozu, a dále pak zaškolení obsluhy Kupujícího osobou Prodávajícího, ze kterého bude vyhotoven písemný protokol o instruktáži obsluhy. Součástí dodání Zboží je také záruční list, doklad o shodě s EN normami (prohlášení o shodě), dále návod k použití a údržbě v ČJ k zařízení.

4. Prodávající prohlašuje, že Zboží splňuje veškeré požadavky stanovené příslušnými právními předpisy k jeho použití ve stravovacím provozu. Prodávající prohlašuje, že je: ~~výrobcem**/dovezcem**~~ / distributorem** Zboží (****nehodící dodavatel škrtně**).
5. Prodávající prohlašuje, že je výlučným vlastníkem prodáváného Zboží, resp. že tohoto vlastnictví nabude nejpozději před zahájením dodávky Zboží Kupujícím.
6. Prodávající prohlašuje, že dodané Zboží bude nové, nepoužité, nepoškozené, plně funkční, a to jednotlivě jeho části i všechny součásti a příslušenství jako funkční celek pro požadované použití, v nejvyšší jakosti poskytované výrobcem Zboží a spolu se všemi právy nutnými k jeho řádnému a nerušenému nakládání a užívání Kupujícím. Zboží musí být vybaveno veškerými atesty a schváleními nutnými k nerušenému a bezpečnému používání Zboží, nesmí být zatíženo žádnými právy třetích osob včetně práva zástavního a musí být prosté jakýchkoliv právních či faktických vad. Prodávající potvrzuje, že nerušenému nakládání a užívání Zboží Kupujícím nebrání žádné právní předpisy ani žádná práva třetích osob. Nesplnění některé části závazku uvedeného v tomto odstavci se považuje za podstatné porušení Smlouvy.
7. Kupující se zavazuje řádně dodané Zboží specifikované v Příloze č. 1 Smlouvy převzít a zaplatit Prodávajícímu dohodnutou kupní cenu ve výši dle čl. II., způsobem dle čl. III. a za podmínek ve Smlouvě dále uvedených.
8. Prodávající podpisem této Smlouvy přebírá povinnosti uvedené v Čestném prohlášení k sociálně odpovědnému plnění VZ, které je součástí nabídky Prodávajícího podané v rámci VZ. Kupující je oprávněn plnění těchto povinností kdykoliv kontrolovat, a to i bez předchozího ohlášení Prodávajícímu. Je-li k provedení kontroly potřeba předložení dokumentů, zavazuje se Prodávající k jejich předložení nejpozději do 2 pracovních dnů od doručení výzvy Kupujícího.

Článek II. Kupní cena

1. Kupní cena za Zboží uvedené v Čl. I. odst. 1 této Smlouvy a blíže specifikované v její Příloze č. 1 této Smlouvy je stanovena dohodou smluvních stran v souladu se zákonem č. 526/1990 Sb., o cenách, ve znění pozdějších předpisů. Základem pro dohodnutou kupní cenu byla nabídka Prodávající předložená v rámci VZ.
2. Kupní cena za Zboží dle této Smlouvy činí 256.000,- Kč (slovy: dvěšestpadesátšesttisíc korun českých) bez daně z přidané hodnoty.
3. Bude-li Prodávající ke dni zdanitelného plnění plátcem daně z přidané hodnoty (DPH), bude ke kupní ceně připočtena DPH ve výši dle příslušných právních předpisů účinných v době uskutečnění zdanitelného plnění. Za správnost výpočtu DPH odpovídá Prodávající.
4. Do kupní ceny uvedené v odst. 2 tohoto článku Smlouvy jsou započteny veškeré ekonomicky oprávněné náklady Prodávajícího spojené s realizací řádné dodávky Zboží podle podmínek této Smlouvy, včetně nákladů na dopravu do místa plnění, balné, náklady na instalaci v místě plnění včetně ukotvení a připojení do sítí (elektrina /včetně revize/, voda, odpad), na odzkoušení a zprovoznění Zboží, zaškolení obsluhy Kupujícího, recyklaci, záruční plnění a veškeré případné další poplatky. Vícenáklady nejsou přípustné.
5. Kupní cena v Kč bez DPH je konečná a její skladba je doložena výpočtem kupní ceny dle jednotlivých zařízení uvedeným v Příloze č. 2 této Smlouvy.
6. Právo na zaplacení kupní ceny vzniká Prodávajícímu řádným splněním jejího závazku způsobem a v místě plnění v souladu s touto Smlouvou.

Článek III. Dodací podmínky

1. Smluvní strany se dohodly, že Prodávající Zboží uvedené v čl. I. této Smlouvy dodá Kupujícímu do 90 dnů od nabytí účinnosti této Smlouvy. Smluvní strany se dohodly, že o konkrétním datu dodání zboží Prodávající vyrozumí Kupujícího, nejpozději 3 pracovní dny předem, a to e-mailem zaslaným na adresu oprávněné osoby Kupujícího uvedenou v odst. 4 tohoto čl. Smlouvy.
2. Prodávající dodá Zboží tak, že Zboží vybalí a umístí na konkrétním místě, určeném Kupujícím na dodací adrese Zboží uvedené v odst. 4 níže, jde-li o elektrické zařízení, připojí jednotlivé zařízení do elektrické sítě, provede revizi elektro a napojí ho k rozvodům vody a odpadu, uvede je do provozu bez vad, to vše nejpozději do 1 pracovního dne od zahájení dodávky na místě dodání. Prodávající současně Kupujícímu předá k jednotlivým zařízením prohlášení o shodě, dokumenty vyžadované zákonem č. 22/1997 Sb., o technických požadavcích na výrobky a o změně a doplnění některých zákonů, záruční list, návod na používání a 1x v tištěné podobě v českém jazyce (případně i v elektronické podobě např. na CD), provede instruktáž personálu Kupujícího pro obsluhu a běžnou údržbu zařízení; jde-li o elektrické zařízení, předá ještě zprávu o revizi elektro. Uvedení Zboží do provozu bez vad v souladu s tímto odstavcem Smlouvy bude potvrzeno Kupujícím na dodacím listu.
3. Dodací list dle odst. 2 tohoto článku Smlouvy musí obsahovat alespoň následující skutečnosti:
 - a) označení smluvního vztahu s uvedením jeho evidenčního čísla;
 - b) označení smluvních stran, včetně sídla a IČ a DIČ;
 - c) vymezení předmětu dodání a informace o převzetí každého jednotlivého zařízení v souladu s touto Smlouvou;
 - d) popis důležité skutečností/zjištění;
 - e) datum, podpis a razítko Prodávajícího nebo předávající fyzické osoby za Prodávající;
 - f) datum, jméno, podpis a razítko přebírající osoby za Kupujícího.
4. Dodací adresa Zboží je sídlo Kupujícího, budova č. 18 - Stravovací provoz. Pověřeným přejímajícím zaměstnancem Kupujícího je [REDAKCE], tel.: [REDAKCE] nebo [REDAKCE], tel.: [REDAKCE].
5. Odpad, vzniklý při dodání Zboží na místě je Prodávající povinen na své náklady odstranit.
6. Kupující není povinen převzít Zboží, které trpí jakýmkoliv vadami, zejména pokud neodpovídá specifikaci a/nebo nesplňuje některý z požadavků na Zboží dle této Smlouvy, není funkční a/nebo se Zbožím nebyla dodána požadovaná dokumentace nebo nebylo provedeno zaškolení obsluhy.
7. V případě, že Kupující odmítne z kteréhokoliv důvodu uvedených v předchozím odstavci tohoto článku určité zařízení převzít, je Prodávající povinen dodat Kupujícímu bezvadné a plně funkční zařízení, splňující veškeré parametry specifikované v této Smlouvě nejpozději v dodatečné lhůtě 5 pracovních dnů počínající dnem následujícím po příslušném termínu dodání. Ustanovení odstavce 2. v tomto případě platí obdobně.
8. Nebezpečí škody na Zboží přechází na Kupujícího převzetím, ke kterému dojde podpisem dodacího listu, potvrzujícím skutečné převzetí Zboží (i včetně kumulativní podmínky uvedení Zboží do provozu bez vad). Kupující se stává vlastníkem Zboží po podpisu dodacího listu osobou uvedenou v odst. 4 tohoto článku Smlouvy.

Článek IV. Fakturace kupní ceny a platební podmínky

1. Prodávající po dodání Zboží vystaví jeden daňový doklad (dále jen „faktura“), ve lhůtě do 14 dnů ode dne zdanitelného plnění, kterým je den předání a převzetí zařízení do provozu bez vad na základě Kupujícím potvrzeného písemného dodacího listu dle čl. III. odst. 2 a násl. Smlouvy.
2. Na základě faktury vystavené dle odst. 1 tohoto článku Smlouvy Kupující uhradí sjednanou kupní cenu ve lhůtě splatnosti, která činí 60 kalendářních dnů ode dne doručení řádně vystavené faktury Kupujícímu. Výpočet kupní ceny je nedílnou součástí této Smlouvy jako její příloha č. 2.

3. Kupní cenu (nebo splátky, jsou-li v této Smlouvě výslovně sjednány) Kupující uhradí bezhotovostně, a to na účet Prodávajícího uvedený v záhlaví této Smlouvy.
4. Faktura musí obsahovat veškeré náležitosti stanovené právními předpisy a touto Smlouvou, její přílohou musí být kopie dodacího listu potvrzeného Kupujícím dle čl. III. Smlouvy.
5. Nebude-li příslušný daňový doklad obsahovat veškeré zákonné náležitosti, příp. náležitosti stanovené touto Smlouvou, je Kupující oprávněn vrátit ho Prodávajícímu a vyžadovat jeho opravu a/nebo doplnění. Nová 30denní lhůta splatnosti kupní ceny (nebo první splátky, jsou-li splátky v této Smlouvě výslovně sjednány) v tomto případě začíná běžet znovu od začátku ode dne, kdy Prodávající doručí doplněnou nebo opravenou fakturu Kupujícím.

Článek V.

Odpovědnost za vady, záruka na jakost

1. Prodávající garantuje, že veškeré dodané Zboží bude mít po celou záruční dobu požadované vlastnosti a jakost. Prodávající odpovídá za vady jednotlivých zařízení, které se projeví při jeho předání a dále za vady, které se projeví v průběhu záruční doby, kterými je odchylka/odchylky od funkčnosti či parametrů zařízení, deklarovaných v dokladech k zařízení nebo této Smlouvě.
2. Prodávající neodpovídá za vady, které byly způsobeny nevhodným a neodborným používáním v rozporu s návodem k používání zařízení, což Prodávající musí Kupujícím prokázat.
3. Záruční doba zařízení činí 36 měsíců, nestanoví-li Prodávající záruční dobu delší, ode dne dodání zařízení (potvrzením dodacího listu ze strany Kupujícího); na opravy zařízení či jeho oddělitelné části, provedené v době posledních pěti měsíců běhu záruky, Prodávající poskytuje Kupujícím záruku v délce 6 měsíců.
4. Kupující zjištěné vady zařízení reklamuje v záruční době písemně (e-mailem) bez zbytečného odkladu, nejpozději do 3 dnů od zjištění vady, na níže uvedené emailové spojení Prodávajícího. V reklamaci vždy vadu zařízení či její projev popíše, uvede požadovaný způsob odstranění vady a připojí kontaktní spojení na osobu, která bude pro odstranění vady poskytovat Prodávajícímu součinnost.
5. Prodávající se zavazuje písemně potvrdit dojití reklamace bez zbytečného odkladu, nejpozději do 8 hodin od dojití reklamace. Písemná forma je splněna i emailovou komunikací zástupců smluvních stran.
6. Prodávající se zavazuje provádět u Kupujícího záruční servis zařízení pouze osobami autorizovanými výrobcem. Po dobu záruky zařízení zajišťuje servis zařízení Prodávající vlastními silami, na adrese: K Břežanům 3, 252 41 Lhota – Dolní Břežany, tel. [REDACTED], e-mail [REDACTED] (za plnění závazků vyplývajících ze záručního servisu plně odpovídá Prodávající).
Prodávající je povinen oznámit jakoukoli změnu výše uvedených kontaktních údajů Prodávajícímu, a to bez zbytečného odkladu; nejedná se o změnu Smlouvy vyžadující písemný dodatek ke Smlouvě. Tato změna údajů je účinná vůči Kupujícím ode dne prokazatelného seznámení se Kupujícím s touto změnou.
7. Prodávající se zavazuje provádět záruční servis osobami autorizovanými výrobcem zařízení pro tyto činnosti. Servisní zásah bude zahájen na místě Kupujícího vždy nejpozději do 48 hodin od oznámení závady (písemná reklamace vady nebo požadavek na opravu). Servisní zásah bude prováděn v pracovních dnech od 7 do 17 hod.
8. Jestliže je vytčena vada opravitelná, je Prodávající povinen odstranit vytčenou vadu opravou zařízení a/nebo výměnou kterékoliv vadné součástky zařízení za součástku bezvadnou.
9. Jestliže je vytčena vada neopravitelná, je Kupující oprávněn požadovat po Prodávajícím odstranění vytčené vady výměnou vadného zařízení za zařízení bezvadné.
10. Prodávající je povinen provést odstranění vady Zboží vytčené v průběhu záruční doby bezplatně.
11. Prodávající je povinen vytčenou vadu odstranit nejpozději ve lhůtě do 10 pracovních dní ode dne oznámení reklamované závady dle odst. 4 tohoto článku Smlouvy, popř. v jiné, písemně mezi

smluvními stranami dohodnuté lhůtě. Prodávající je povinen po celou dobu odstraňování vytčených vad zařízení o postupu odstraňování těchto vad a lhůtě nutné k jejich odstranění písemně informovat Kupujícího, kdykoliv o to Kupující požádá.

12. Po odstranění vytčené vady je Prodávající povinen opravené a plně funkční zařízení předat Kupujícímu. Kupující je oprávněn převzetí reklamovaného zařízení odmítnout, pokud zjistí, že vytčená vada nebo vady nebyly odstraněny. Pokud Kupující odmítne převzetí reklamovaného zařízení, resp. pokud Prodávající vytčené vady ve lhůtě podle předchozího odstavce neodstraní, je Prodávající povinen odstranit vytčené vady nejpozději v dodatečné lhůtě 30 (slovy: třiceti) pracovních dnů.
13. Pokud Prodávající neodstraní vytčené vady ani v této dodatečné lhůtě podle předchozího odstavce, má se za to, že vytčená vada je vadou neodstranitelnou, a Kupující má dále právo požadovat slevu z kupní ceny, výměnu reklamovaného zařízení za zařízení nové a/nebo má právo od Smlouvy odstoupit (ve vztahu k tomuto zařízení). V případě výměny reklamovaného zařízení za zařízení nové běží v případě nového zařízení nová záruční lhůta v délce uvedené v odst. 3 tohoto článku Smlouvy, a to ode dne písemného převzetí nového zařízení Kupujícím.
14. Nároky z odpovědnosti za vady nejsou dotčeny nároky na náhradu škody nebo na uplatnění smluvní pokuty.

Článek VI. Sankce

1. V případě, že Prodávající nedodrží dodací lhůtu uvedenou v čl. III., odst. 1. této Smlouvy, je Prodávající povinen zaplatit smluvní pokutu ve výši 0,01 % z kupní ceny za každý, i jen započatý, den prodlení.
2. V případě, že Prodávající nedodrží lhůtu pro odstranění závady, uvedenou v čl. V., odst. 11. této Smlouvy, je Prodávající povinen zaplatit smluvní pokutu ve výši 2 000 Kč (slovy: dva tisíce korun českých) za každý, i jen započatý, den prodlení.
3. V případě, že Kupující nedodrží lhůtu splatnosti kupní ceny či její splátky, byla-li sjednána, případně výši platby podle čl. II, odst. 1. této Smlouvy, má Prodávající právo požadovat po Kupujícím zaplacení úroku z prodlení ve výši 0,01 % z dlužné částky za každý den prodlení s tím, že zaplacené úroky z prodlení plně kryjí i náhradu škody Prodávajícího.
4. Smluvní pokuta a úrok jsou splatné do 14 dnů ode dne jejich vyúčtování oprávněnou smluvní stranou, tj. ode dne obdržení sankční faktury, nebo ve stejné lhůtě sdělit oprávněné smluvní straně své námitky.
5. Zaplacením smluvní pokuty není dotčeno právo na náhradu škody, vzniklé v důsledku porušení povinnosti zajištěné smluvní pokutou, stejně tak jako není dotčena povinnost příslušné smluvní strany splnit své závazky dle této Smlouvy.

Článek VII. Odstoupení od Smlouvy

1. Kupující má právo odstoupit od Smlouvy nebo její části v případě porušení Smlouvy podstatným způsobem ze strany Prodávajícího podle ustanovení Občanského zákoníku a také pokud:
 - a) Zboží dle této Smlouvy není dodáno v souladu s některým z ustanovení čl. I. Smlouvy, nebo nemá technické parametry uvedené v příloze č. 1 této Smlouvy, nebo pokud specifikace či technické parametry jednotlivého zařízení neodpovídají návodu k užívání vztahujícímu se k příslušnému zařízení, nebo
 - 1.2. pokud se na zařízení projeví vada, která nebyla odstraněna Prodávajícím ani v dodatečné lhůtě dle čl. V. odst. 13 Smlouvy, nebo

- 1.3. pokud Prodávající překročí dodací lhůtu uvedenou v čl. III., odst. 1. Smlouvy o více než 2 měsíce.
2. Kupující má dále právo odstoupit od Smlouvy, pokud nelze v jejím plnění pokračovat z některého důvodu uvedeného v zákoně č. 134/2016 Sb. o zadávání veřejných zakázek, ve znění pozdějších předpisů.
3. Prodávající má právo odstoupit od této Smlouvy v případě porušení Smlouvy podstatným způsobem ze strany Kupujícího podle ustanovení Občanského zákoníku, tzn., pokud se Kupující dostane do prodlení se zaplacením kupní ceny či její splátky dle čl. V. odst. 2. této Smlouvy delším než 2 měsíce.
4. V případě odstoupení od Smlouvy tato Smlouva zaniká od počátku, tzn., že smluvní strany jsou si povinny bez odkladu vrátit přijatá plnění, přičemž Kupující je povinen zajistit pověřeným zaměstnancům Prodávajícího přístup do prostor k předmětu Smlouvy a převzetí dodaného zařízení, a to nikoli dříve, než bude Kupujícímu vrácena zaplacená kupní cena.
5. Ostatní nároky smluvní stran z titulu odstoupení od Smlouvy se řídí Občanským zákoníkem.
6. Smluvní strany se dohodly, že v případě odstoupení od Smlouvy zůstávají v platnosti ustanovení upravující právo na zaplacení smluvní pokuty, dospělý úrok z prodlení, a ujednání, které mají vzhledem ke své povaze zavazovat smluvní strany i po ukončení Smlouvy, zejména závazek mlčenlivosti a ochrany informací, zajištění závazků apod.

VIII. Ostatní ustanovení

1. Prodávající se zavazuje uchovávat v přísné důvěrnosti veškeré informace, dokumentaci a materiály dodané nebo přijaté v jakékoli formě nebo poskytnuté a dané Kupujícímu k dispozici v souvislosti s plněním této Smlouvy.
2. Kupující se zavazuje, že pro Zboží a jeho instalaci, které bude dodáno podle této Smlouvy, vyčlení vyhovující prostory, které budou mít běžné (obvyklé) hodnoty vlhkosti, prašnosti a elektrickou instalaci, která bude schválena podle příslušných technických předpisů pro stravovací provoz.
3. Prodávající prohlašuje, že disponuje platným pojištěním odpovědnosti za škody způsobené podnikatelskou činností třetím osobám, s pojistným plněním odpovídající hodnotě nejméně 50 % předpokládané hodnoty dodávky a zavazuje se toto pojištění udržovat v tomto rozsahu po celou dobu plnění Smlouvy vč. doby záruky na Zboží. Kupující potvrzuje, že při podpisu Smlouvy obdržel kopii platné pojistky Prodávajícího nebo pojistného certifikátu.
4. Prodávající je oprávněn započíst jakoukoliv svou pohledávku, která mu vznikne z této Smlouvy a/nebo v souvislosti s ní, proti pohledávce Kupujícího za Prodávajícímu pouze na základě a v rozsahu předchozího písemného souhlasu Kupujícího. Prodávající je dále oprávněn postoupit jakékoliv své právo a/nebo jakoukoliv svou pohledávku za Kupujícímu, jenž mu vznikne z této Smlouvy a/nebo v souvislosti s ní, na kteroukoliv třetí osobu pouze na základě a v rozsahu předchozího písemného souhlasu Kupujícího.
5. Kupující je oprávněn započíst svou pohledávku proti pohledávce Prodávajícího z této Smlouvy z důvodu:
 - a) prodlení Prodávajícího s plněním jeho povinností, nebo
 - b) škody způsobené Kupujícímu, nebo
 - c) opakovaného neplnění povinností ze strany Prodávajícího, nebo
 - d) existence jakýchkoliv oprávněných finančních či jiných nároků Kupujícího vůči Prodávajícímu.
6. Prodávající prohlašuje, že seznam poddodavatelů podílejících se na dodávce Zboží, uvedených v příloze č. 3 Smlouvy, je úplný a zavazuje se, že poskytne Kupujícímu aktuální seznam poddodavatelů, vždy do tří dnů ode dne změny poddodavatele. Pokud Prodávající předpokládá, že k dodávce Zboží nepoužije poddodavatele, dokládá o této skutečnosti v příloze č. 3 čestné prohlášení.
7. Pokud některá lhůta, ujednání, podmínka nebo ustanovení této Smlouvy budou prohlášeny soudem za neplatné, neúčinné či nevymahatelné, zůstane zbytek ustanovení této Smlouvy v plné platnosti

a účinnosti a nebude v žádném ohledu ovlivněn, narušen nebo zneplatněn; a smluvní strany se zavazují, že takové neplatné či nevymahatelné ustanovení Smlouvy nahradí jiným smluvním ujednáním odpovídajícím původnímu úmyslu smluvních stran, které bude platné, účinné a vymahatelné.

8. Doručování písemností dle této Smlouvy se děje vždy písemně buď proti potvrzení o osobním převzetí písemnosti, nebo doporučeným dopisem s dodejkou na adresu smluvní strany uvedené v záhlaví této Smlouvy nebo doručováním prostřednictvím datových schránek smluvních stran. Písemnost je doručena dnem osobního převzetí nebo dnem převzetí poštovní zásilky nebo dodáním do datové schránky druhé smluvní strany
9. Prodávající souhlasí se zveřejněním údajů uvedených ve Smlouvě dle zák. č. 106/1999 Sb., o svobodném přístupu k informacím a bere na vědomí, že Kupující uveřejní tuto Smlouvu v Registru smluv.

IX. Závěrečná ustanovení

1. Jakákoliv změna v této Smlouvě musí být provedena písemně formou dodatku, podepsaného oběma smluvními stranami, nestanoví-li tato Smlouva výslovně jinak.
2. Právní vztahy touto Smlouvou blíže neupravené se řídí Občanským zákoníkem.
3. Tato Smlouva je vyhotovena ve dvou stejnopisech o stejné právní síle originálu, z nichž každá ze smluvních stran po jejím uzavření obdrží jedno vyhotovení.
4. Tato Smlouva nabývá platnosti dnem jejího podpisu v pořadí druhou podepisující se smluvní stranou a účinnosti nabývá dnem uveřejnění v registru smluv. Smluvní strany se dohodly, že uveřejnění této Smlouvy zajistí v registru smluv Kupující.
5. Zástupci smluvních stran prohlašují, že se s obsahem Smlouvy před jejím podpisem seznámili, a že s ní bezvýhradně souhlasí, na důkaz čehož připojují své vlastnoruční podpisy.
6. Nedílnou součástí Smlouvy jsou následující přílohy:

- Příloha č. 1 - Technická specifikace Zboží
- Příloha č. 2 Výpočet kupní ceny pro část VZ č. 3
- Příloha č. 3 - Seznam poddodavatelů/Čestné prohlášení

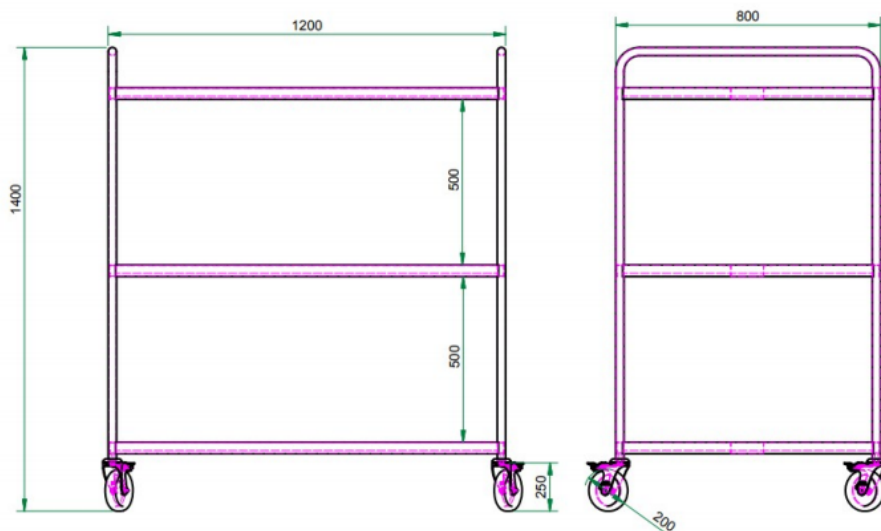
V Praze dne:

Ve Lhotě dne:

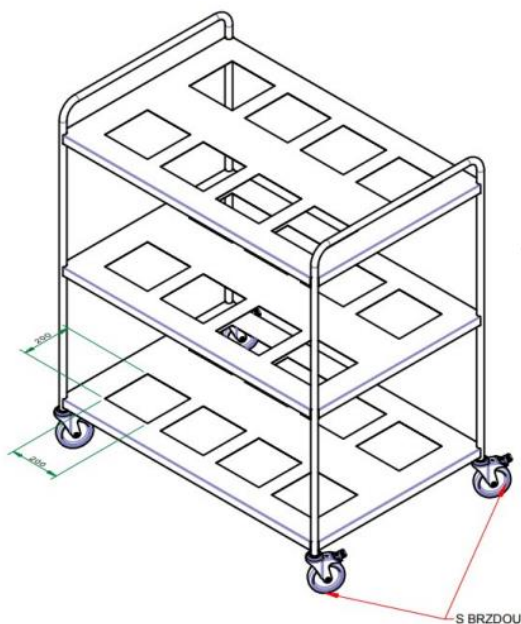
Kupující: _____
Mgr. Jan Kvaček
ředitel
Fakultní nemocnice Bulovka

Prodávající: _____
Ing. Ivo Malík
jednatel
Amerex trade s.r.o.

**Příloha č. 1 - Technická specifikace předmětu Smlouvy
/doplní každý účastník/**



- * Použitý materiál: AISI 304 1. 4301 Tloušťka 1,2 mm
- * Zpevnění polic bude pomocí jaklu 30x30x2.
- * Jakle budou tvořit rám a budou pod policemi, které budou k rám přivařeny
- * Výrobce koleček – TENTE
- * Rozměry ložné plochy patra: 1200x800
- * Výška mezi patry 500 mm
- * 2 pevná kolečka, 2 otočná brzděná kolečka 200/60 mm se stavební výškou 250 mm
- * rozteč upevnění kola 80x105 mm
- * 2 řídicí madla
- * plocha úložného prostoru řešena roštem s oky 200x200 mm
- * celková nosnost vozíku 450 kg



.....
Název a podpis Prodávajícího

Příloha č. 2 - Výpočet kupní ceny

III. část_VZ Dodávka vybavení - Nerezové vybavení

č.j. 017/2021

Název	Minimální technologické požadavky a specifikace				Množství (ks)	Cena dodavatele			
	Technická specifikace	Rozměry v mm Š x H x V	Materiál	Kolečka		Cena za 1 ks Kč bez DPH	Cena celkem Kč bez DPH	DPH v %	Cena celkem Kč vč. DPH
Nerezový tří etážový vozík na termopoty	Rozměry ložné plochy patra 1200 x 800 mm, výška mezi patry 500 mm, vysokozátěžová kola s kulíčkovým ložiskem, dvě pevná, dvě otočná brzděná 200/80 mm, se stavební výškou 250 mm, rozteč upevnění kola 80x105 mm, dvě řídící madla, plochy uloženého prostoru řešeny roštem s oky 200x200 mm, zpevněný rám minimálně jekl 30x30x2 mm, celková nosnost vozíku 450 kg	1200x800x1400	Nerez	Kulíčková ložiska, rozměr kola 200/80, stavební výška 250 mm, velikost desky 135x110 mm, rozteč otvorů pro uchycení 105x80 mm	8	32 000 Kč	256 000 Kč	21 %	309 760 Kč
Celkem - III. část_VZ Dodávka gastrotechnologie II. vybavení pro stravovací provoz Fakultní nemocnice Bulovka							256 000 Kč	21 %	309 760 Kč

Celkové nabídkové ceny	Cena celkem Kč bez DPH	DPH v %	Cena celkem Kč vč. DPH
Celkem - III. část_VZ Dodávka gastrotechnologie II.	256 000 Kč	21 %	309 760 Kč
Celkem cena za VZ	256 000 Kč		309 760 Kč

V.....dne.....

.....
Název a podpis Prodávajícího

Příloha č. 3 - Seznam poddodavatelů / Čestné prohlášení

Čestně prohlašujeme, že na tuto dodávku nebudeme využívat poddodavatelů.

.....
Název a podpis Prodávajícího