
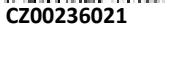





Město Čáslav  
Nám. Jana Žižky z Trocnova 1, 286 01 Čáslav  
IČ: 00236021

BANKOVNÍ SPOJENÍ:   
ČÍSLO ÚČTU:   
DIČ: CZ00236021

V ČÁSLAVI DNE: 24.09.2021  
VYŘIZUJE:   
TELEFON:   
E-MAIL: 

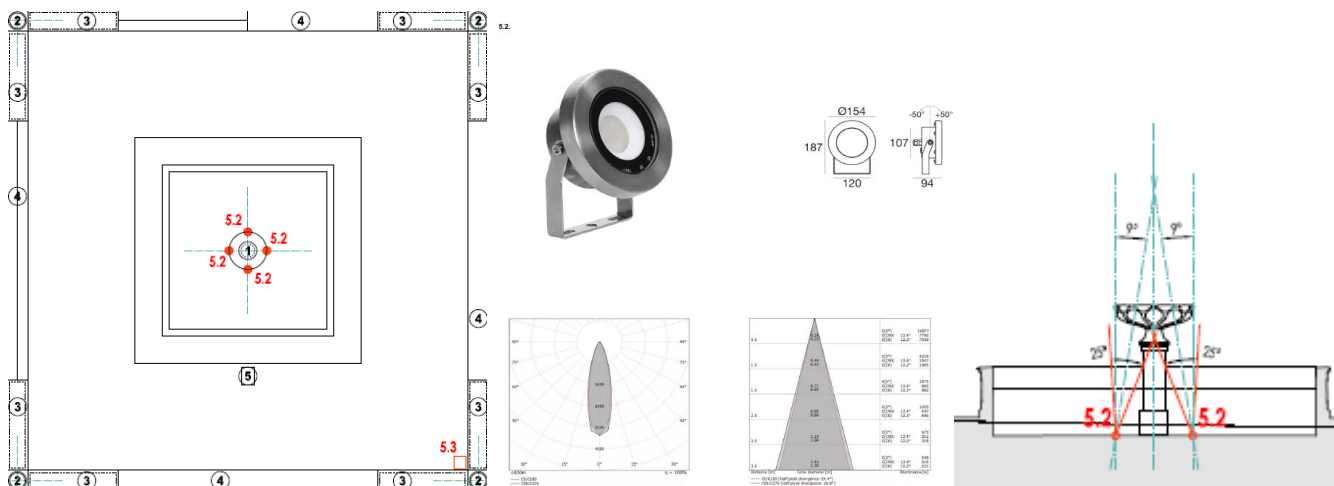
## OBJEDNÁVKA ČÍSLO: 318/2021 OSM

DODAVATEL: ATEH spol. s r.o.  
ADRESA: Trtílkova 22, 612 00 Brno  
IČ: 44012993

DIČ:

### Objednáváme u Vás:

4 ks světlometů dle cenové nabídky ze dne 21.09.2021



### Poznámka:

DODÁVKA URČENA PRO:

Odbor správy majetku města

LHŮTA DODÁNÍ:

6-8 týdnů

MÍSTO DODÁNÍ:

PŘEDPOKLÁDANÁ CENA bez DPH:

87.604,- Kč

PŘEDPOKLÁDANÁ CENA vč. DPH:

106.000,- Kč



KRYTÍ ROZPOČTEM OVĚŘIL  
PODPIS VEDOUČÍHO ODBORU

Objednatel si vyhrazuje právo proplatit fakturu do 30 dnů ode dne doručení, pokud bude obsahovat veškeré náležitosti.  
K FAKTUŘE PŘIKLÁDEJTE KOPII NAŠÍ OBJEDNÁVKY. D Ě K U J E M E.

Dne: 24.09.2021

.....  
Razítko a podpis dodavatele