

Hasičský záchranný sbor Moravskoslezského kraje				
EVIDENCE SMLUV				
HMSK	SML	351 poř. číslo	2021 rok	dobu plnění
Ev. číslo v SSD				

SMLOUVA O DÍLO

I. Smluvní strany

Česká republika - Hasičský záchranný sbor Moravskoslezského kraje

Sídlo: Výškovická 40, 700 30 Ostrava-Zábřeh

Zastoupený: plk. Ing. Radimem Kuchařem, náměstkem ředitele pro IZS a operační řízení, statutárním zástupcem HZS Moravskoslezského kraje

IČO: 70884561, DIČ: CZ70884561 (není plátcem DPH)

Bankovní spojení: ČNB Ostrava, číslo účtu: 1933881/0710

(pro účely příjmů s předčíslem 19-1933881/0710)

(dále jen „objednatel“)

a

Hellstein spol. s r.o.

Sídlo: Vlčovice 11, 742 21 Kopřivnice

IČO: 25834142

DIČ: CZ25834142

Zastoupená: 

Bankovní spojení: Komerční banka, č. účtu: 27-5537990297/0100

zapsána v obchodním rejstříku vedeném Krajským soudem v Ostravě, odd. C, vl. 20428

(dále jen „zhotovitel“)

II. Základní ustanovení

1. Smluvní strany uzavírají tuto smlouvu v souladu s ustanoveními § 2586 a násl. zákona č. 89/2012 Sb., občanský zákoník, ve znění pozdějších předpisů (dále jen „OZ“) a dohodly se, že tento závazkový vztah, rozsah a obsah vzájemných práv a povinností z této smlouvy vyplývajících se bude řídit příslušnými ustanoveními citovaného zákoníku, nestanoví-li tato smlouva jinak.
2. Smluvní strany prohlašují, že údaje uvedené v čl. I této smlouvy a taktéž oprávnění k podnikání jsou v souladu s právní skutečností v době uzavření smlouvy. Smluvní strany se zavazují, že změny dotčených údajů oznámí bez prodlení druhé smluvní straně.
3. Smluvní strany prohlašují, že si před uzavřením smlouvy vzájemně sdělily veškeré jim známé skutkové a právní okolnosti, které by mohly být významné ve vztahu k uzavření této smlouvy nebo k plnění z této smlouvy vyplývajícím.
4. Smluvní strany prohlašují, že osoby podepisující tuto smlouvu jsou k tomuto jednání oprávněny.

III. Předmět smlouvy

1. Zhotovitel se touto smlouvou zavazuje provést pro objednatele na svůj náklad a nebezpečí, řádně, včas a ve sjednané kvalitě dílo specifikované v odst. 2 tohoto článku. Objednatel se touto smlouvou zavazuje řádně a včas provedené dílo převzít a zaplatit zhotoviteli sjednanou cenu.
2. Specifikace díla: Realizace biologické čističky odpadních vod v areálu chemické laboratoře Frenštát pod Radhoštěm včetně vyřízení a předání dokumentace a veškerých povolení nutných pro spuštění a provoz čističky. Realizace bude provedena v souladu s výkresy v příloze č. 1 této smlouvy a v rozsahu rozpočtu v příloze č. 2 (dále jen „dílo“)
3. Smluvní strany prohlašují, že předmět smlouvy není plněním nemožným a že tuto smlouvu uzavřely po pečlivém zvážení všech možných důsledků.

4. Podkladem pro uzavření této smlouvy je nabídka zhotovitele ze dne 15.03.2021, která byla na základě zadávacího řízení ev. č. 140/2021/VZMR vybrána jako nejvýhodnější.

IV. Místo plnění

Místem plnění podle této smlouvy je areál Chemické laboratoře Frenštát pod Radhoštěm, Planiska 1940, 744 01 Frenštát pod Radhoštěm.

V. Čas plnění

1. Staveniště bude předáno do 10 pracovních dnů od podpisu této smlouvy. O předání a převzetí staveniště bude pořízen zápis.
2. Stavební práce budou zahájeny ihned po předání staveniště zhotoviteli.
3. Stavební práce budou dokončeny a dílo bude předáno objednateli do 6 měsíců od nabytí účinnosti smlouvy..
4. Zhotovitel je povinen předat objednateli do 2 měsíců od nabytí účinnosti smlouvy hotovou projektovou dokumentaci čističky vč. dokladů prokazujících obeslání dotčených orgánů státní správy a vlastníků inženýrských sítí.
5. Zabezpečení zařízení staveniště bude probíhat na náklady zhotovitele, přičemž umístění objektů zařízení staveniště musí být předem odsouhlaseno objednatelem.
6. Staveniště bude vyklizeno a zařízení staveniště bude odstraněno do 5 pracovních dnů od předání a převzetí díla. Při nedodržení tohoto termínu je zhotovitel povinen uhradit objednateli veškeré náklady a škody, které mu tím vznikly.

VI. Cena díla

1. Cena za provedené dílo podle předané dokumentace a soupisu prací je stanovena dohodou smluvních stran a činí:

Cena bez DPH	285 574,- Kč
DPH 21 %	59 970,54 Kč
Cena včetně DPH	345 544,54 Kč

2. Podrobná kalkulace celkové ceny díla (soupis prací) tvoří přílohu č. 2 této smlouvy.
3. Sjednaná cena díla je cena konečná a obsahuje i případně zvýšené náklady spojené s vývojem cen vstupních nákladů, a to až do doby ukončení díla. Součástí ceny díla jsou veškeré práce a dodávky, poplatky a jiné náklady nezbytné pro řádné a úplné zhotovení díla.
4. Cena díla bez DPH uvedená v odst. 1 tohoto článku je cenou nejvýše přípustnou a nelze ji překročit. Cenu díla je možné měnit pouze:
 - a) nebude-li některá část díla v důsledku sjednaných méněprací provedena. V tom případě bude cena díla snížena, a to odečtením veškerých nákladů na provedení těch částí díla, které v rámci méněprací nebudou provedeny. Náklady na méněpráce budou odečteny ve výši součtu veškerých odpovídajících položek a nákladů neprovedených dle položkového rozpočtu, který je součástí nabídky zhotovitele podané na předmět plnění v rámci zadávacího řízení příslušné veřejné zakázky (dále jen „položkový rozpočet“),
 - b) přičtením veškerých nákladů na provedení těch částí díla, které objednatel nařídil formou víceprací provádět nad rámec množství nebo kvality uvedené v projektové dokumentaci nebo položkovém rozpočtu. Náklady na vícepráce budou účtovány podle odpovídajících jednotkových cen položek a nákladů dle položkového rozpočtu nebo dle aktuálního znění ÚRS ve výši maximálně 100 % těchto sborníkových cen, podle toho, která z těchto částek bude nižší;

- c) v případě změny sazby DPH v důsledku změny právních předpisů. Dojde-li ke změně zákonné sazby DPH, je zhotovitel k ceně díla bez DPH povinen účtovat DPH v souladu s platnými právními předpisy.
5. Rozsah případných méněprací nebo víceprací a cena za jejich realizaci, jakož i jakékoliv změny ceny stanovené v odst. 1 tohoto článku musí být vždy předem sjednány dodatkem k této smlouvě.

VII. Platební podmínky

1. Zálohy nejsou sjednány.
2. Podkladem pro úhradu ceny dodaného díla budou dvě faktury, které budou mít náležitosti daňového dokladu dle § 29 zákona č. 235/2004 Sb., o dani z přidané hodnoty, ve znění pozdějších předpisů (dále jen také „faktura“). Objednatel tímto souhlasí s použitím daňových dokladů v elektronické podobě.
3. Jednotlivé faktury musí kromě zákonem stanovených náležitostí obsahovat také:
 - a) označení smlouvy a datum jejího uzavření
 - b) označení banky a čísla účtu, na který musí být zapláceno
 - c) kontaktní údaje zhotovitele pro záležitosti fakturace
 - d) součástí faktury musí být předávací protokol nebo jiný obdobný doklad včetně soupisu provedených prací, podepsaný zástupci obou smluvních stran, potvrzující, že dílo bylo řádně provedeno.
4. Faktury budou zhotovitelem vystaveny po řádném provedení a předání konkrétní části díla – dílčího plnění a jeho převzetí objednatel. První faktura bude zhotovitelem vystavena po předání hotové projektové dokumentace čističky ve smyslu bodu V. odst. 4 této smlouvy, druhou fakturu zhotovitel vystaví a zašle objednateli po předání a převzetí zbývajících částí díla bez vad a nedodělků. Lhůta splatnosti faktur činí 30 kalendářních dnů od doručení objednateli. Stejná lhůta splatnosti platí pro smluvní strany i při úhradě jiných plateb (např. úroků z prodlení, smluvních pokut, náhrady škody aj.).
5. Faktury v listinné podobě musí být doručena na adresu objednatele na ul. Výškovická 40, 700 30 Ostrava-Zábřeh, a faktury v elektronické podobě musí být doručena na e-mailovou adresu: uctarna@hzsmk.cz.
6. Nebudou-li faktury obsahovat některou povinnou nebo dohodnutou náležitost nebo bude chybně vyúčtována cena, DPH, nebo budou-li vyúčtovány práce, které zhotovitel neprovedl, je objednatel oprávněn bez zaplacení fakturu před uplynutím lhůty splatnosti vrátit druhé smluvní straně k provedení opravy. Ve vrácené fakturě vyznačí důvod vrácení. Zhotovitel provede opravu vystavením nové faktury. Od doby odeslání vadné faktury přestává běžet původní lhůta splatnosti. Celá lhůta splatnosti běží opět ode dne doručení nově vyhotovené faktury objednateli.
7. Smluvní strany se dohodly, že platba bude provedena vždy na účet uvedený ve fakturě bez ohledu na číslo účtu uvedené v článku I. této smlouvy.
8. Povinnost zaplatit je splněna dnem odepsání příslušné částky z účtu objednatele.
9. Pokud objednatel uplatní nárok na odstranění vady díla ve lhůtě splatnosti faktury, není objednatel povinen až do odstranění vady díla uhradit cenu díla. Okamžikem odstranění vady díla začne běžet nová lhůta splatnosti faktury.

VIII. Provádění díla

1. Zhotovitel se zavazuje provést dílo svým jménem a na vlastní zodpovědnost. V případě, že provedením díla nebo jeho části pověří jinou osobu, má zhotovitel odpovědnost, jako by dílo provedl sám.

2. Zhotovitel je povinen řídit se při provádění díla platnými normami, předpisy a technologickými postupy.
3. Zhotovitel zajistí odborné vedení stavby, její provádění kvalifikovanými pracovníky a koordinaci všech prací v rozsahu předmětu smlouvy.
4. Zhotovitel je při zhotovení díla povinen postupovat s odbornou péčí, podle svých nejlepších znalostí a schopností, přičemž při své činnosti je povinen chránit zájmy a dobré jméno objednatele a postupovat v souladu s jeho pokyny.
5. V případě nevhodných pokynů objednatele nebo v případě nevhodné povahy věci, kterou objednatel k provedení díla zhotoviteli předal, je zhotovitel povinen na nevhodnost těchto pokynů nebo věcí objednatele písemně upozornit. Neupozorní-li zhotovitel tímto způsobem objednatele, odpovídá zhotovitel za vady díla tímto způsobené a za škodu, které v důsledku nevhodných pokynů objednatele nebo věcí objednateli a/nebo zhotoviteli a/nebo třetím osobám vznikly. Pokud objednatel i přes upozornění trvá na provedení díla podle zřejmě nevhodného pokynu nebo s použitím zřejmě nevhodné věci, může zhotovitel od smlouvy odstoupit.
6. Zhotovitel prokazatelně vyzve objednatele nejméně 2 pracovní dny předem k prověření kvality prací, jež budou dalším postupem při provádění díla zakryty nebo se stanou nepřístupnými. V případě, že se na tuto výzvu objednatel nedostaví, může zhotovitel po předcházejícím písemném upozornění objednatele pokračovat v provádění prací. Bude-li při kontrole zjištěno, že provedené práce neodpovídají parametrům daným soupisem prací v příloze č. 2 této smlouvy, provede zhotovitel opravy na své vlastní náklady.
7. Objednatel si vyhrazuje právo provádět průběžnou kontrolu kvality díla a dodaných materiálů pro stavbu, za tímto účelem bude na stavbě přítomen technický dozor stavebníka. Pravidelné kontrolní dny budou probíhat minimálně jednou týdně.
8. Objednatel si vyhrazuje právo provádět průběžnou kontrolu kvality díla a dodaných materiálů pro stavbu a přizvat si podle potřeby nezávislý kontrolní orgán. Pravidelné kontrolní dny budou probíhat minimálně jednou týdně.
9. Zhotovitel odpovídá za bezpečnost a ochranu zdraví všech osob v prostoru staveniště, dodržování bezpečnosti, hygienických a požárních předpisů včetně prostoru zařízení staveniště. V rámci předání staveniště bude sepsán Zápis ve věci projednání podmínek bezpečnosti a ochrany zdraví při práci.
10. Objednatel určí zhotoviteli napojovací body (voda, elektrická energie).
11. Zhotovitel se zavazuje udržovat na převzatém staveništi pořádek a čistotu a na svůj náklad odstranit odpad vzniklý činností zhotovitele.
12. Zhotovitel je povinen zajistit, aby pracovníci, kteří se podílejí na realizaci díla, respektovali pokyny příslušníků objednatele při případném vyhlášení výjezdu jednotek požární ochrany k zásahu.
13. Zhotovitel se zavazuje počínat si tak, aby v souvislosti s realizací díla nebyla způsobena škoda objednateli či třetím osobám. Zhotovitel je povinen učinit veškerá opatření potřebná k odvrácení škody nebo jejímu zmírnění. Zhotovitel je povinen nahradit objednateli škodu, která vznikla při realizaci díla v souvislosti nebo jako důsledek porušení povinnosti zhotovitele nebo vadným plněním, a to v plné výši. Zhotovitel je rovněž povinen objednateli nahradit náklady, které objednateli vzniknou při uplatňování práv na náhradu škody.

IX. Stavební deník

1. Zhotovitel povede ode dne převzetí staveniště stavební deník, do něhož bude zaznamenávat všechny skutečnosti rozhodné pro plnění smlouvy, zejména údaje o časovém postupu prací a jejich jakosti, důvody odchylek prováděných prací od projektové dokumentace, o provedených zkouškách a další údaje potřebné pro



posouzení prací orgány státní správy a objednatelem. Objednatel a jím pověřené osoby jsou oprávněny stavební deník kontrolovat a k zápisům připojovat svá stanoviska. Povinnost vést stavební deník končí dnem převzetí díla bez vad a nedodělků objednatelem.

2. Zhotovitel i objednatel jsou povinni sledovat obsah i záznamy stavebního deníku a k zápisům připojovat své stanovisko. Nepřipojí-li některá ze smluvních stran stanovisko k zápisu druhé smluvní strany do 3 pracovních dnů, má se za to, že s obsahem zápisu souhlasí.
3. Během pracovní doby musí být stavební deník na stavbě trvale přístupný. Záznamy do stavebního deníku budou prováděny denně a čitelně.
4. Zápisem do stavebního deníku nelze měnit obsah této smlouvy.

X. Předání a převzetí díla

1. Zhotovitel splní svou povinnost provést dílo jeho řádným dokončením bez vad a nedodělků, předáním a převzetím díla pověřeným zástupcem objednatele. O předání a převzetí díla jsou smluvní strany povinny sepsat protokol, zápis nebo jiný obdobný doklad, v jehož závěru objednatel prohlásí, zda dílo přejímá nebo nepřejímá, a pokud ne, z jakých důvodů. Objednatel je oprávněn odmítnout převzetí díla, pokud dílo nebude zhotoveno řádně v souladu s touto smlouvou a ve sjednané kvalitě. Na následné předání díla se použijí ustanovení tohoto článku obdobně.
2. Zhotovitel je povinen vyzvat objednatele k převzetí díla zápisem do stavebního deníku alespoň 3 pracovní dny předem a současně mu v téže lhůtě předat doklady nutné pro zahájení přejímacího řízení (zejména certifikáty materiálů, prohlášení o shodě dodaných materiálů a výrobků, veškerá povolení nutná pro spuštění a provoz díla). Zhotovitel je povinen předat objednateli veškeré doklady v českém jazyce anebo k dokladům v cizím jazyce přiložit jejich ověřený překlad do českého jazyka. Pokud doklady zhotovitel nepředá, nebude přejímací řízení zahájeno.
3. Přejímací řízení se uskuteční v místě plnění uvedeném v této smlouvě.
4. V případě zjištění vad v přejímacím řízení bude stanovena lhůta k jejich odstranění.

XI. Vady díla a záruky

1. Dílo má vady, jestliže jeho provedení neodpovídá specifikaci nebo výsledku určenému v této smlouvě. Za vadu se přitom považuje odchylka v kvalitě, v rozsahu a parametrech díla, stanovených projektovou dokumentací, touto smlouvou a obecně závaznými technickými normami ČSN, je-li zaviněna zhotovitelem.
2. Má-li dílo vady, řídí se práva a povinnosti smluvních stran ustanoveními § 2615 a násl. OZ.
3. Smluvní strany se dohodly na záruční době 60 měsíců na provedené práce a 24 měsíců na dodané komponenty.
4. Záruční doba začíná běžet dnem předání a převzetí díla (jednotlivého dílčího plnění) objednatelem bez vad a nedodělků.
5. Vyskytne-li se v průběhu záruční doby na provedeném díle vada, oznámí objednatel tuto skutečnost zhotoviteli formou písemného oznámení o vadě zaslaného na adresu zhotovitele / telefonicky na tel. č. [redacted] / e-mailem na [redacted].
6. Zhotovitel je povinen objednateli písemně potvrdit, kdy bylo právo z vadněno pínění uplatněno, způsob provedení opravy a dobu trvání opravy.
7. Zhotovitel odstraní vadu do 5 dnů ode dne doručení oznámení o vadě, pokud se smluvní strany nedohodnou jinak.
8. Objednatel je povinen umožnit zhotoviteli odstranění vady.

9. Provedenou opravu vady zhotovitel objednateli předá a vyhotoví o tom písemný zápis nebo jiný obdobný doklad. Na provedenou opravu se vztahuje záruka ve stejném rozsahu jako dle odst. 3 tohoto článku. Záruční doba začíná běžet dnem předání provedené opravy vady objednateli.
10. Neodstraní-li zhotovitel vadu v dohodnutém termínu, objednatel má právo tuto vadu odstranit sám nebo zajistit její odstranění třetí osobou s tím, že zhotovitel uhradí prokazatelné náklady spojené s odstraněním této vady.

XII. Sankční ujednání

1. Zhotovitel je povinen zaplatit objednateli smluvní pokutu ve výši 0,2 % z celkové ceny díla vč. DPH za každý i započatý den prodlení s předáním díla bez vad a nedodělků, a to i v případě nepřevzetí díla ze strany objednatele z důvodu vad díla.
2. Nebude-li faktura uhrazena ve lhůtě splatnosti, je objednatel povinen zaplatit zhotoviteli úrok z prodlení ve výši 0,05 % z dlužné částky za každý i započatý den prodlení.
3. V případě nedodržení dohodnuté lhůty k odstranění vady, která se projevila v záruční době, je zhotovitel povinen zaplatit objednateli smluvní pokutu ve výši 1 000,- Kč za každý i započatý den prodlení s odstraněním každé vady.
4. V případě, že závazek provést dílo zanikne před řádným ukončením díla, nezaniká nárok na smluvní pokutu, pokud vznikl dřívějším porušením povinnosti.
5. Zánik závazku pozdním plněním neznamená zánik nároku na smluvní pokutu za prodlení s plněním.
6. Smluvní pokuty se nezapočítávají na náhradu případně vzniklé škody.
7. Smluvní pokuty je objednatel oprávněn započíst proti pohledávce zhotovitele.
8. Smluvní pokuty sjednané touto smlouvou zaplatí povinná strana nezávisle na zavinění a na tom, zda a v jaké výši vznikne druhé straně škoda, kterou lze vymáhat samostatně.

XIII. Odstoupení od smlouvy

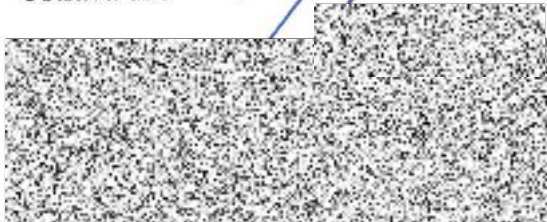
1. Odstoupení od smlouvy se řídí ustanovením § 2001 a násl. OZ, pokud není dále stanoveno jinak.
2. Smluvní strany pokládají za podstatné porušení této smlouvy, které zakládá právo na odstoupení od smlouvy, zejména tyto případy:
 - a) prodlení zhotovitele s provedením díla ve sjednaném čase plnění podle čl. V. této smlouvy,
 - b) neprovedení díla v požadované kvalitě podle této smlouvy,
 - c) nevyřešení zjištěných vad v souladu s čl. XI. této smlouvy ve sjednané lhůtě.
3. Objednatel je oprávněn odstoupit od smlouvy, jestliže se zhotovitel rozhodnutím soudu ocitne v úpadku dle zákona č. 182/2006 Sb., insolvenční zákon, ve znění pozdějších předpisů.
4. Účinky každého odstoupení od smlouvy nastávají okamžikem doručení písemného projevu vůle odstoupit od této smlouvy druhé smluvní straně. Odstoupení od smlouvy se nedotýká zejména nároku na náhradu škody, smluvní pokuty a povinnosti mlčenlivosti.
5. Zhotovitel podpisem této smlouvy prohlašuje, že není veden v registru nespolehlivých plátců DPH vedeném Ministerstvem financí České republiky. V případě, že je toto prohlášení nepravdivé nebo v případě, že bude zhotovitel dodatečně zapsán v registru nespolehlivých plátců DPH v průběhu účinnosti této smlouvy a nevyrozumí o tom ihned objednatele, má objednatel právo od smlouvy odstoupit v souladu s odst. 3 tohoto článku.

XIV. Závěrečná ujednání

1. Tato smlouva se řídí právním řádem České republiky. Smluvní strany se zavazují, že veškeré spory vzniklé v souvislosti s realizací smlouvy budou řešeny nejprve smírnou cestou – dohodou. Nedojde-li k dohodě, budou spory řešeny v soudním řízení před příslušnými obecnými soudy České republiky.
2. Zhotovitel není bez předchozího písemného souhlasu objednatele oprávněn postoupit tuto smlouvu, její část nebo práva a povinnosti z této smlouvy třetí osobě.
3. Zhotovitel bez jakýchkoliv výhrad souhlasí se zveřejněním své identifikace a dalších údajů uvedených ve smlouvě včetně ceny díla.
4. Tato smlouva podléhá povinnosti uveřejnění v registru smluv podle zákona č. 340/2015 Sb., o zvláštních podmínkách účinnosti některých smluv, uveřejňování těchto smluv a o registru smluv (zákon o registru smluv), ve znění pozdějších předpisů, přičemž smluvní strany souhlasí s jejím uveřejněním v plném rozsahu. Uveřejnění této smlouvy v registru smluv zajistí objednatel.
5. Tato smlouva nabývá účinnosti dnem jejího uveřejnění v registru smluv.
6. Změnit nebo doplnit tuto smlouvu mohou smluvní strany pouze formou písemných dodatků, které budou vzestupně číslovány, výslovně prohlášeny za dodatek této smlouvy a podepsány oprávněnými zástupci smluvních stran. Za písemnou formu nebude pro tento účel považována výměna e-mailových či jiných elektronických zpráv.
7. Odpověď některé ze smluvních stran podle § 1740 odst. 3 OZ s dodatkem nebo odchylkou není přijetím nabídky na uzavření této smlouvy, ani když podstatně nemění podmínky nabídky.
6. Pro případ, že ustanovení této smlouvy oddělitelné od ostatního obsahu se stane neúčinným nebo neplatným, smluvní strany se zavazují bez zbytečných odkladů nahradit takové ustanovení novým. Případná neplatnost některého z takovýchto ustanovení této smlouvy nemá za následek neplatnost ostatních ustanovení.
7. Zhotovitel se zavazuje, že jakékoliv informace, které se dověděl v souvislosti s plněním předmětu smlouvy, neposkytne bez předchozího písemného souhlasu třetím osobám ani je nepoužije v rozporu s účelem této smlouvy, ledaže se jedná o informace, které jsou veřejně přístupné nebo o případ, kdy je zpřístupnění informace vyžadováno zákonem nebo závazným rozhodnutím oprávněného orgánu. Za porušení povinnosti mlčenlivosti osobami, které se budou podílet na zhotovení díla dle této smlouvy, odpovídá zhotovitel, jako by povinnost porušil sám. Povinnost mlčenlivosti trvá i po skončení účinnosti této smlouvy.
8. Smluvní strany shodně prohlašují, že si tuto smlouvu před jejím podepsáním přečetly, že byla uzavřena po vzájemném projednání, nebyla uzavřena v tísní ani za jednostranně nevýhodných podmínek a že se dohodly o celém jejím obsahu, což stvrzují svými podpisy.
9. Vše, co bylo dohodnuto před uzavřením smlouvy, je právně irelevantní a mezi smluvními stranami platí jen to, co je dohodnuto v této písemné smlouvě.
10. Smlouva je vyhotovena ve dvou stejnopisech s platností originálu, přičemž každá ze smluvních stran obdrží jeden stejnopis.
11. Smluvní strany uzavírají tuto smlouvu v souladu s Nařízením Evropského parlamentu a Rady (EU) 2016/679 ze dne 27. dubna 2016 o ochraně fyzických osob v souvislosti se zpracováním osobních údajů a o volném pohybu těchto údajů a o zrušení směrnice 95/46/ES (obecné nařízení o ochraně osobních údajů). Osobní údaje uvedené v této smlouvě budou použity pouze pro účely plnění této smlouvy a při uveřejnění smlouvy budou anonymizovány.
12. Nedílnou součástí této smlouvy jsou přílohy č. 1 – výkresy, č. 2 – cenová kalkulace (soupis prací).

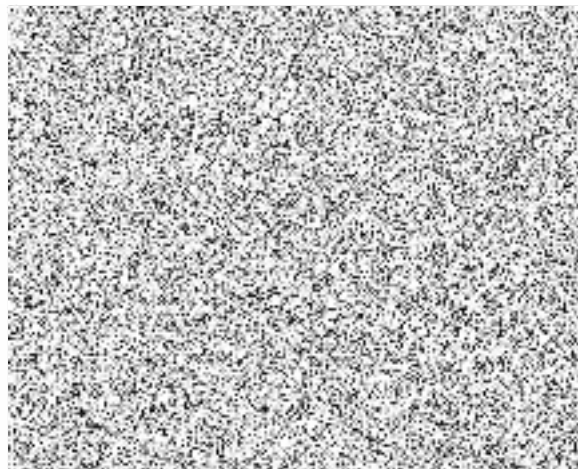
Ostrava dne

21/9 21

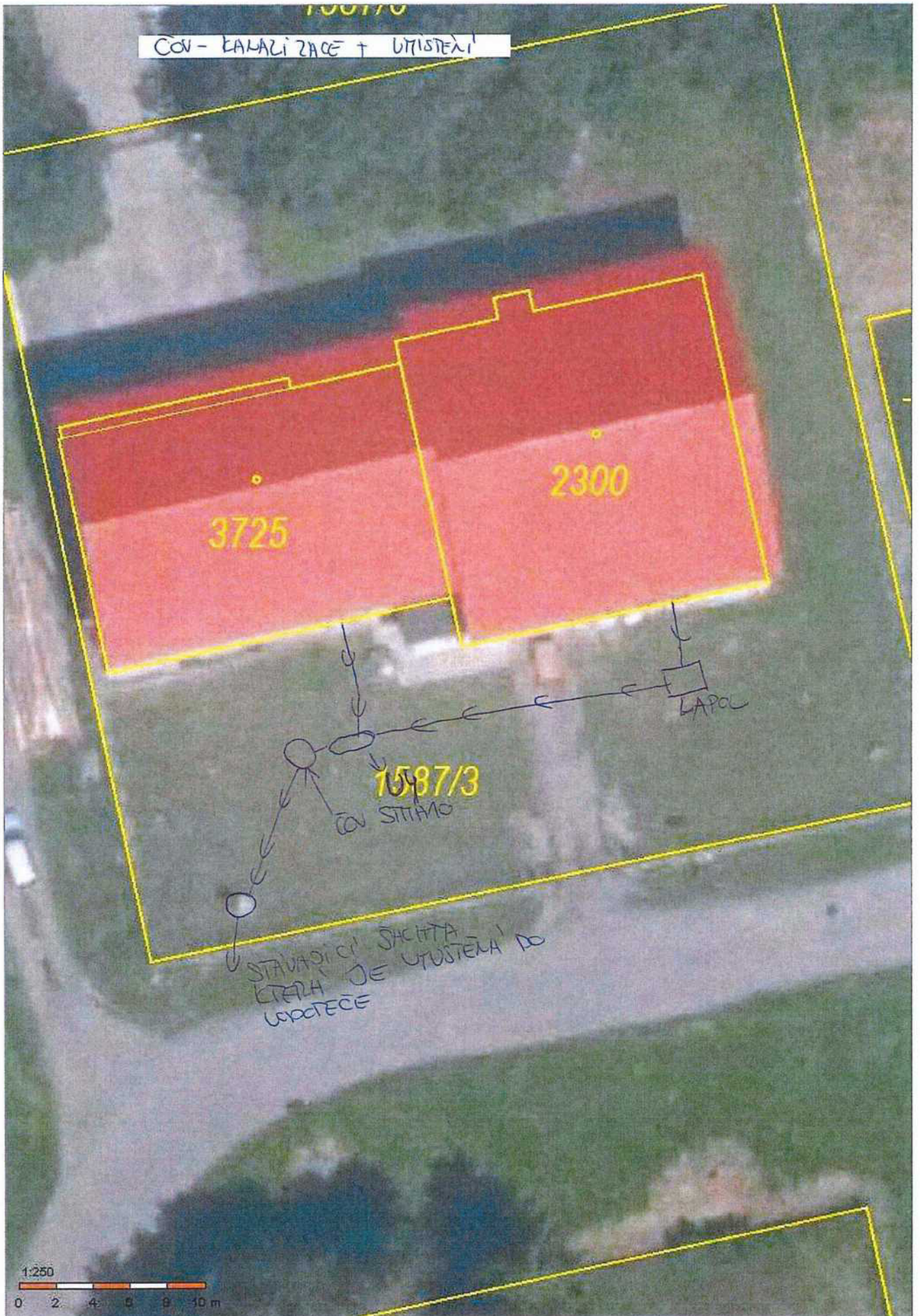


za objednatele
plk. Ing. Radim Kuchař
náměstek ředitele pro IZS a operační řízení
statutární zástupce
HZS Moravskoslezského kraje

14. 8. 2011...dne





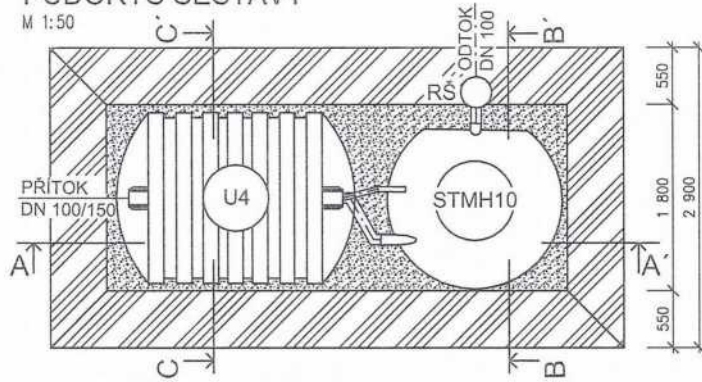


Dispozice sestavy ČOV

M 1:50

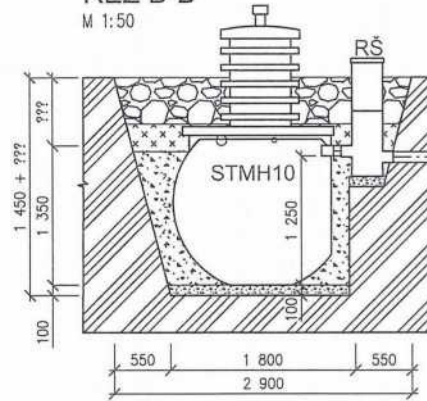
PŮDORYS SESTAVY

M 1:50



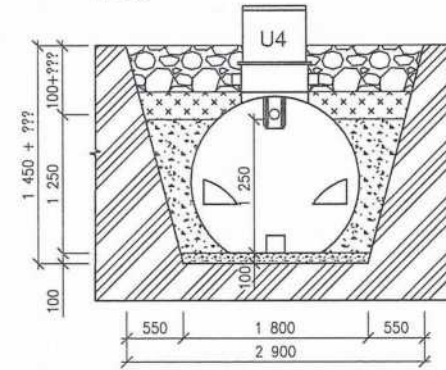
ŘEZ B-B'

M 1:50



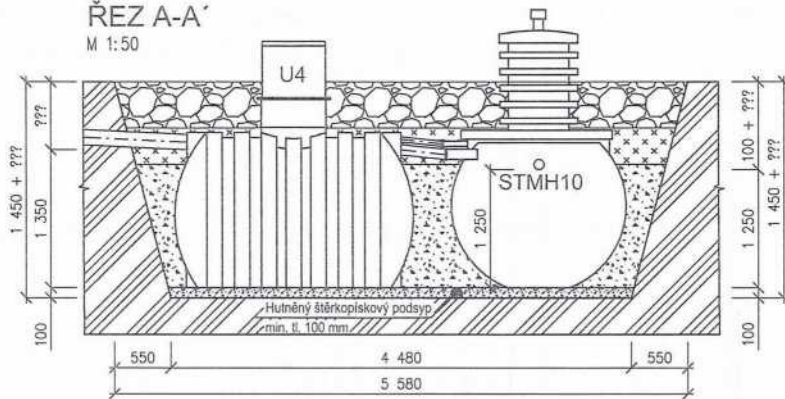
ŘEZ C-C'

M 1:50



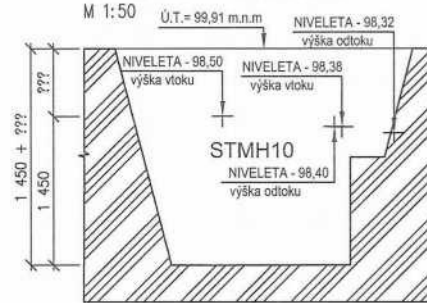
ŘEZ A-A'

M 1:50



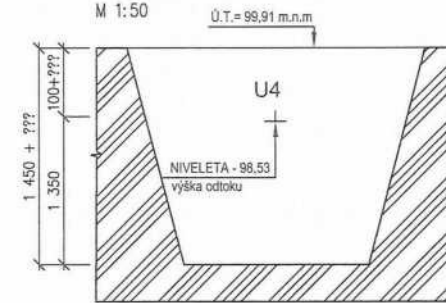
ŘEZ B-B' - VÝKOPY

M 1:50



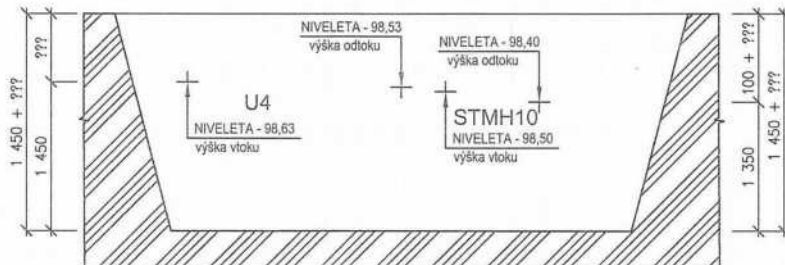
ŘEZ C-C' - VÝKOPY

M 1:50



ŘEZ A-A' - VÝKOPY

M 1:50



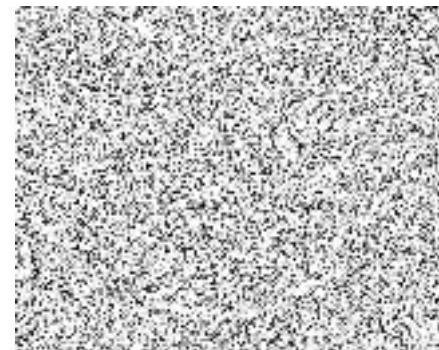
LEGENDA

- HUTNĚNÝ ŠTĚRKOPÍSKOVÝ PODSYP/OBSYP, frakce 4/16 mm, výška 10 cm, potřebné množství = 6 m³
- ZÁSYP VÝKOPKEM Z MEZIDEPONIE
- ROSTLÁ ZEMINA
- ODLEHČENÝ ZÁSYP - POLYSTYREN, STYROPOR, používá se pokud nátokové potrubí je hlouběji než 45 cm pod terémem
- ??? HLOUBKA NÁTKU DLE SKUTEČNÉHO STAVU

D			
C			
B			
A			
Rev.	Popis změny/modifikace/description	Datum/Date	Upravení/Editing
Kresl. Draw	Objednatel: Customer:	Zak. číslo: Order No:	Kontrola/Verified
Kont. Chec	Název: Name:	Datum/Date:	
Proj. Head		Měřítko/Scale: M 1:50	
		Stupeň/Step: DSP + ŮR	
		Paré č./No.	Výkres č./Drawing No.
		Obsah: Content: DISPOZICE SESTAVY ČOV	

Pozice	Popis	Jednotka	Množství	Jednotková cena	Cena celkem
A	Dodávka stavba, technologie	sada			
	1 Stavební část				
1.1	Výkopové práce	sada	1	30 000,00 Kč	30 000,00 Kč
1.2	Obsypový materiál	sada	1	15 000,00 Kč	15 000,00 Kč
1.3	Propojovací materiál - (objekt - čov - šachta)	sada	1	5 000,00 Kč	5 000,00 Kč
1.4	Propojovací materiál - dešťové svody KG110	sada	1	10 000,00 Kč	10 000,00 Kč
1.5	Šachta pro dešťovou vodu DN400	sada	1	3 000,00 Kč	3 000,00 Kč
	2 Mechanické předčištění s aku U4 - 4m3	sada	1	26 000,00 Kč	26 000,00 Kč
	3 Biologická čistírna STMH10	sada	1	112 174,00 Kč	112 174,00 Kč
	4 GSM rozvaděč s aut. Kalováním	sada	1	19 900,00 Kč	19 900,00 Kč
	5 Revizní/kontrolní šachta	sada	1	4 500,00 Kč	4 500,00 Kč
B	Zprovoznění, doprava				
	Montáž ČOV + montáž dešťové kan. + doklady-povolení	sada	1	30 000,00 Kč	30 000,00 Kč
C	Projektová dokumentace				
	PD ve stavu k podání na st. povolení vč.dokladové části		1	30 000,00 Kč	30 000,00 Kč
D	Pravidelná roční servisní prohlídka na 10 let	sada		0,00 Kč	neobjednáno
E	Pravidelná roční servisní prohlídka na 5 let	sada		0,00 Kč	neobjednáno

Cena celkem bez 21% DPH:	285 574,00 Kč
DPH 21%:	59 970,54 Kč
Nabídka celkem s 21% DPH:	345 544,54 Kč



Průběh e. 2