



S010000001304916806

**SMLOUVA O PŘIPOJENÍ LOKÁLNÍ DISTRIBUČNÍ SOUSTAVY K DISTRIBUČNÍ SOUTAVĚ NÍZKÉHO NAPĚTÍ (NN)
ČÍSLO: 21_NN_1010037662****PROVOZOVATEL DISTRIBUČNÍ SOUSTAVY (dále jen PDS)**

ČEZ Distribuce, a. s. Děčín, Děčín IV – Podmokly, Teplická 874/8, PSČ 405 02 | IČ 24729035 | DIČ CZ 24729035 | zapsána v obchodním rejstříku vedeném Krajským soudem v Ústí nad Labem, sp. zn. B 2145 | licence na distribuci elektřiny č. 121015583 | registrační číslo u OTE: 715 | info@cezdistribece.cz | www.cezdistribece.cz | Kontaktní bezplatná linka ČEZ Distribuce: 800 850 860 (hlášení poruch, distribuční požadavky, informace) | adresa pro doručování: ČEZ Distribuce, a. s., Plzeň, Guldenerova 2577/19, PSČ 326 00 | na základě pověření ze dne 11. 2. 2014 zastupuje [redacted] oziče: [redacted]
Vedoucí odboru Obsluha zákazníků business

PROVOZOVATEL LOKÁLNÍ DISTRIBUČNÍ SOUSTAVY (dále jen Provozovatel)

ZÁKAZNICKÉ ČÍSLO 0010308219

IČ 70994234

DIČ CZ CZ70994234

ADRESA SÍDLA SPOLEČNOSTI

ULICE Dlážděná

Č. P. / Č. O. 1003/7

PSČ 110 00

OBEC Praha 1 - Nové Město

MÍSTNÍ ČÁST Nové Město

ZÁPIS V OR, ODDÍL, VLOŽKA Č. zapsaná v obchodním rejstříku vedeném Městským soudem v Praze, oddíl A, vložka 48384

LICENCE NA DISTRIBUCI ELEKTŘINY Č. 120605086

ZASTOUPENÁ [redacted] ředitel Oblastního ředitelství Ústí nad Labem

TELEFON [redacted]

E-MAIL [redacted]

I. ÚVODNÍ USTANOVENÍ

1) Tato smlouva je uzavřena podle § 1746 odst. 2 zákona č. 89/2012 Sb., občanský zákoník (dále jen „OZ“) a v souladu s ust. § 50 odst. 3 zákona č. 458/2000 Sb., o podmínkách podnikání a o výkonu státní správy v energetických odvětvích a o změně některých zákonů (energetický zákon), ve znění pozdějších předpisů (dále jen „EZ“), a jeho prováděcími předpisy, zejména vyhláškou o podmínkách připojení k elektrizační soustavě, ve znění pozdějších předpisů (dále jen „Vyhláška o připojení“).

2) PDS provozuje regionální distribuční soustavu (dále jen „regionální soustava“), ke které je připojeno odběrné místo a Provozovatel žádostí doručenou PDS dne 13. 9. 2021 požádal o připojení lokální distribuční soustavy, původně odběrné místo, uvedené v licenci (dále jen „LDS“).

II. PŘEDMĚT SMLOUVY

Předmětem této smlouvy je závazek PDS připojit LDS k regionální soustavě a zajistit Provozovateli dohodnutý rezervovaný příkon a výkon a závazek Provozovatele uhradit PDS podíl na oprávněných nákladech spojených s připojením a se zajištěním požadovaného příkonu a výkonu stanovený Vyhláškou o připojení (dále jen „Podíl na nákladech“).

III. PODMÍNKY PŘIPOJENÍ LDS V PŘEDÁVACÍM MÍSTĚ

1) Specifikace předávacího místa

a) adresa předávacího místa: Jedlová č.parc. 27/1, Jiřetín pod Jedlovou, 408 01 Rumburk

b) číslo předávacího místa: 1001133717

c) EAN: 859182400408899058

d) technické podmínky připojení číslo: 1001133717 uvedené v Příloze č. 1 této smlouvy (dále jen „TPP“)

2) Technické údaje LDS

a) způsob připojení (počet fází): 3

b) hodnota jističe před elektroměrem: 3 x 125,0 A

c) vypínací charakteristika: B

d) rezervovaný výkon: 0,0 kW

e) napěťová hladina: 0,4 kV (NN)

f) povolený rozsah účinníku (cos φ):

- spotřeba I. kv. odběr P, odběr Q (0,95 - 1)

IV. kv. odběr P, dodávka Q (není povolena)

- výroba II. kv. dodávka P, odběr Q (1,00 - 1)

III. kv. dodávka P, dodávka Q (není povolena)

3) Místo připojení předávacího místa k regionální soustavě - hranice vlastnictví

a) místo připojení: ROZPOJOVACÍ JISTÍCÍ SKŘÍŇ

b) hranice vlastnictví: POJISTKOVÉ SPODKY V ROZPOJOVACÍ JISTÍCÍ SKŘÍŇI

c) spínací prvek k odpojení předávacího místa: POJISTKY NN V ROZPOJOVACÍ A JISTÍCÍ SKŘÍŇI

4) Způsob a provedení měření elektřiny

a) typ měření: B

b) umístění měřicích zařízení (měřicí místo): FASÁDA

c) přístupnost měřicího zařízení: Z veřejného prostranství

d) dodávka a odběr elektřiny bude měřen měřicím zařízením PDS

e) převod měřicích transformátorů proudu: 125/5 A; vlastníkem měřicích transformátorů proudu je Provozovatel

5) Termín připojení

LDS je připojena dnem účinnosti registrace údajů týkajících se LDS provedené v rozsahu a osobou určených právním předpisem.

IV. PRÁVA A POVINNOSTI SMLUVNÍCH STRAN

- 1) Provozovatel je povinen:
 - a) zaregistrovat údaje týkající se LDS u osoby a v rozsahu určených právním předpisem a předložit doklad o registraci PDS,
 - b) plnit podmínky pro připojení LDS uvedené v této smlouvě, v Pravidlech provozování distribuční soustavy (dále jen „PPDS“) a v Připojovacích podmínkách pro příslušnou napěťovou hladinu (dále jen „PP“),
 - c) provádět opatření zamezující vlivům zpětného působení na kvalitu dodávané elektřiny v neprospěch ostatních účastníků trhu s elektřinou, zejména vybavit LDS dostupnými technickými prostředky k omezení těchto vlivů, a používat k odběru elektřiny zařízení, která neohrožují život, zdraví nebo majetek,
 - d) udržovat LDS ve stavu, který odpovídá ustanovením této smlouvy, právním předpisům, technickým normám a PPDS a plnit pokyny výrobce zařízení používaného k distribuci elektřiny,
 - e) upravit LDS pro instalaci měřicího zařízení a v tomto stavu jej udržovat a umožnit PDS nebo jím pověřeným osobám přístup k měřicímu zařízení PDS a k neměřeným částem LDS za účelem provedení kontroly, odečtu, údržby, výměny či odebrání měřicího zařízení,
 - f) jestliže k omezení nebo přerušení dodávky (přetoku) elektřiny mezi LDS a regionální soustavou došlo z důvodu na straně Provozovatele, nahradit PDS náklady spojené s obnovením dodávky (přetoku) elektřiny, nestanoví-li právní předpis jinak.
- 2) PDS je povinen:
 - a) zaregistrovat zbylý údaj týkající se LDS, předávací místo pro vstup elektřiny do LDS, u osoby určené právním předpisem,
 - b) připojit LDS a zajistit Provozovateli dohodnutý rezervovaný příkon a výkon,
 - c) zajistit instalaci vlastního měřicího zařízení a toto zařízení udržovat a pravidelně ověřovat správnost měření,
 - d) informovat Provozovatele o chystané výměně měřicího zařízení s uvedením důvodu a zanechat Provozovateli v předávacím místě písemnou zprávu s uvedením stavu elektroměru před a po výměně, a
 - e) obnovit za podmínek stanovených v EZ omezenou nebo přerušenou dodávku (přetok) elektřiny mezi LDS a regionální soustavou.
- 3) PDS je oprávněn omezit nebo přerušit v nezbytném rozsahu dodávku (přetok) elektřiny mezi LDS a regionální soustavou v případech stanovených v EZ.

V. PODÍL NA NÁKLADECH

Strany shodně konstatují, že Podíl na nákladech činí 0 Kč, poněvadž LDS vznikla přeměnou z odběrného místa a tento podíl již byl uhrazen.

VI. OSTATNÍ UJEDNÁNÍ

- 1) Tato smlouva je uzavřena a nabývá účinnosti dnem, kdy Provozovatel (příjemce návrhu smlouvy) doručí včas PDS (navrhovatel) svůj souhlas s obsahem návrhu smlouvy vyjádřený tím, že Provozovatel připojí na návrh smlouvy svůj podpis. Provozovatel přijme návrh smlouvy včas, jestliže doručí svůj souhlas PDS ve lhůtě 30 dnů ode dne, kdy mu byl návrh smlouvy doručen, jinak návrh smlouvy zaniká.
- 2) Za účelem registrace údajů týkajících se LDS a připojení si strany poskytnou nezbytnou součinnost, a to
 - a) Provozovatel splní povinnost podle čl. IV odst. 1) písm. a),
 - b) bez zbytečného odkladu poté strany sjednají smlouvu o distribuci elektřiny, a
 - c) bez zbytečného odkladu po sjednání smlouvy o distribuci PDS provede registraci podle čl. IV odst. 2) písm. a).
- 3) Jestliže do dvou měsíců ode dne uzavření této smlouvy Provozovatel nesplní povinnost podle čl. IV odst. 1) písm. a) nebo strany nesjednají smlouvu o distribuci elektřiny z důvodu na straně Provozovatele, povinnost PDS připojit LDS zanikne. To platí obdobně, jestliže před připojením LDS nastane skutečnost podle odst. 4) písm. a) nebo b).
- 4) Tato smlouva zanikne
 - a) oznámí-li Provozovatel písemně PDS, že na připojení LDS netrvá,
 - b) zánikem licence Provozovatele na distribuci elektřiny, nebo
 - c) zrušením registrace údajů týkajících se LDS osobou určenou právním předpisem.
- 5) PDS je oprávněn od smlouvy odstoupit v případě, že
 - a) prohlášení Provozovatele podle čl. VII. odst. 1) této smlouvy je nepravdivé; odstoupit PDS může až poté, co Provozovatel na výzvu PDS neuvedl právní stav do souladu s jeho prohlášením ani do šesti měsíců ode dne, kdy mu PDS výzvu doručil, nebo
 - b) PDS přerušil dodávku elektřiny z důvodu, že Provozovatel porušuje povinnost podle čl. IV. odst. 1) písm. c), a tento stav trvá po dobu delší než 90 dnů.

VII. SPOLEČNÁ A ZÁVĚREČNÁ USTANOVENÍ

- 1) Provozovatel prohlašuje, že je oprávněn užívat LDS, jakož i nemovitost, na které je toto zařízení umístěno, na základě vlastnického nebo jiného, k tomu způsobilého práva, případně, že má souhlas vlastníka dotčené nemovitosti k uzavření této smlouvy.
- 2) Práva a povinnosti smluvních stran neupravené touto smlouvou se řídí PPDS a PP zveřejněnými na webové stránce PDS www.cezdistribuce.cz. Provozovatel prohlašuje a svým podpisem této smlouvy potvrzuje, že se seznámil s obsahem těchto dokumentů a že jejich obsahu rozumí. PDS, v rámci respektování jemu příslušející povinnosti dbát rovného přístupu k zákazníkům, a v souladu s ustanovením § 1740 odst. 3 OZ, předem vylučuje možnost přijetí smluvního návrhu s dodatkem nebo odchylkou učiněnými Provozovatelem.
- 3) Provozovatel souhlasí s tím, aby mu PDS doručoval sdělení elektronickými prostředky na elektronickou adresu Provozovatele uvedenou v této smlouvě, a stejný souhlas dává PDS Provozovateli; souhlas Provozovatele se vztahuje i na zaslání jiných obchodních sdělení podle zákona č. 480/2004 Sb., zákon o některých službách informační společnosti, ve věci služeb PDS souvisejících s plněním smlouvy. Tím není dotčeno zákonné právo obou účastníků na vyjádření nesouhlasu se zasláním obchodních sdělení elektronickými prostředky.
- 4) Smluvní strany berou na vědomí, že na tuto smlouvu nedopadá povinnost uveřejnění v registru smluv ve smyslu zákona č. 340/2015 Sb., o zvláštních podmínkách účinnosti některých smluv, uveřejňování těchto smluv a o registru smluv (zákon o registru smluv), ve znění pozdějších předpisů. Smluvní strany se zavazují, že nezpřístupní obsah této smlouvy třetí osobě, bez předchozího písemného souhlasu druhé smluvní strany. To neplatí, jestliže zpřístupnění obsahu smlouvy (i) ukládá smluvní straně právní předpis či závazné rozhodnutí nebo opatření správního orgánu

nebo soudu nebo (ii) umožňuje právní předpis v rámci poskytování důvěrných informací pro účely podnikatelské činnosti v rámci podnikatelského seskupení; povinnost PDS zachovávat pravidla informačního oddělení („unbundling“) podle energetického zákona nejsou tímto dotčena.

5) Osobní údaje subjektu údajů jsou zpracovávány v souladu s příslušnými aktuálně platnými a účinnými právními předpisy České republiky a Evropské unie. Bližší informace týkající se zpracování osobních údajů a právních předpisů, na jejichž základě je zpracování prováděno, jsou dostupné na stránkách www.cezdistribuce.cz/gdpr nebo je společnost ČEZ Distribuce, a. s., subjektu údajů na požádání poskytne.

6) Dnem připojení LDS podle této smlouvy se nahrazují dřívější ujednání smluvních stran, případně jejich právních předchůdců, ohledně připojení [odběrného místa / výroby] v daném předávacím místě.

7) Změnit smlouvu nebo učinit úkon směřující k jejímu zániku lze pouze písemně. Provozovatel bere na vědomí a souhlasí s tím, že PDS může podpis na písemném projevu vůle nahradit mechanickým prostředkem (faksimile).

8) Pokud se kterékoliv ujednání smlouvy stane nebo bude shledáno neplatným nebo právně nevymahatelným, nebude to mít vliv na platnost a právní vymahatelnost ostatních ustanovení smlouvy; smluvní strany se zavazují nahradit neplatné nebo právně nevymahatelné ustanovení novým, platným a právně vymahatelným ustanovením s obdobným právním a obchodním smyslem, a to do 30 dnů od výzvy kterékoliv ze smluvních stran.

9) Smlouva je vyhotovena ve dvou (2) stejnopisech; po jejím podpisu každá strana obdrží jeden (1) stejnopis.

10) Smluvní strany prohlašují, že obsah smlouvy je výrazem jejich pravé a svobodné vůle.

Přílohy:

Příloha č. 1: Technické podmínky připojení č. 1001133717

Příloha č. 2: Jednopolové schéma připojení LDS

ZA PROVOZOVATELE

Správa železnic, státní organizace

ZA PDS

ČEZ Distribuce, a. s.

ředitel Oblastního ředitelství Ústí nad Labem

Vedoucí odboru Obsluha zákazníků business

16-09-2021

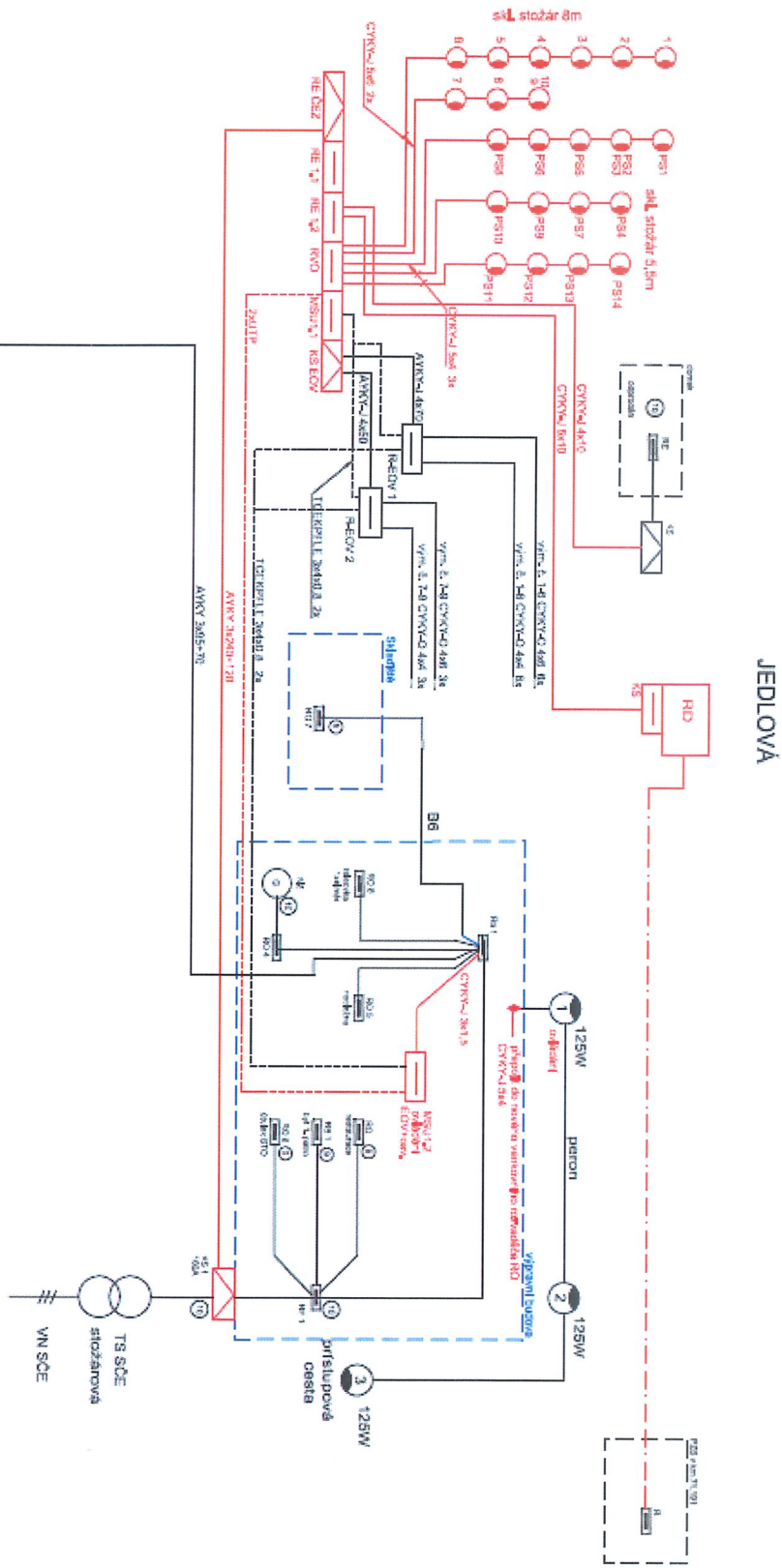
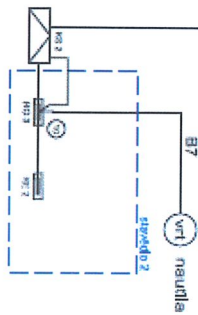
DATUM A MÍSTO

PODPIS

Ústí nad Labem
6/31, 400 03 Ústí n. L.
IČ: CZ70994234

16. 9. 2021 V Plzni

DATUM A MÍSTO PODPIS



Dispozice inženýr:	Vypracoval:	Poslední 02:	
MIG. JIN. STOLBA:	MARKET/MOLEDOVÝ		
Service inženýr:	SZDC s.o., OR. UJI. n.l.		
Objemník:	SZDC s.o., OR. UJI. n.l.		
Míst stavby:	Kral. Ústecký		
Akce a SO: ODSTRANĚNÍ PROPADU VYCHYLKOSTI NA TRATI BENEŠOV NAD PLOUČNICE - RUMBAURK SO 08-36-01 Jedlová, rozvody VN a osvětlení			
Název přílohy:	Přehledové schéma NN		
	Číslo:	E.3.6	
	Revize:	4	



Správa železnic
státní organizace
Oblastní ředitelství
Železničářská 138
IČO: 70994234 DI
[074]