

DODATEK č. 1

**ke Smlouvě o umístění a provozování kontejnerů na oděvy a textilní materiál uzavřené dne
22.5.2013**

Článek I.

Strany dodatku

TextilEco a.s.

se sídlem: Palackého 715/15, Nové Město, 110 00 Praha 1
zastoupená: Mgr. Annou Smolíčkovou, členkou představenstva
provozovna: Dřevařská 1418/17, 680 01 Boskovice
Bankovní spojení: Komerční banka, č. ú. 43-4828170227 / 0100
IČ: 28101766
DIČ: CZ 28101766
Tel: 516 411 765
E-mail: info@textileco.as
(provozovatel)

a

Město Lanškroun

se sídlem: Nám. J. M. Marků 12, 563 01 Lanškroun
zastoupená: Mgr. Radimem Vetchým, starostou města
IČ: 00279102
DIČ: CZ699003828
Tel: 465 385 286
E-mail: zdenka.motlova@lanskroun.eu
(město)

Článek II.

Předmět a účel dodatku

- 2.1 Předmětem a účelem tohoto dodatku je změna podmínek dohodnutých ve *Smlouvě o umístění a provozování kontejnerů na oděvy a textilní materiál* ze dne 22.5.2013 (dále jen "Smlouva").
- 2.2 Skutečnosti uvedené ve Smlouvě se mění tak, že se písm. a) a písm. b) přílohy č. 1 nahrazuje přílohami č. 1 a č. 2 tohoto dodatku (přílohou č. 1 týkající se typu umístěných kontejnerů a přílohou č. 2 týkající se počtu kusů a lokality umístěných kontejnerů).
- 2.3 Ostatní ustanovená Smlouvy zůstávají nezměněné

Článek III.

Závěrečná ustanovení

- 3.1 Dodatek je vyhotoven ve 2 (dvou) stejnopisech s platností originálu, přičemž každá ze smluvních stran obdrží 1 (jeden) stejnopis.
- 3.2 Nedílnou součástí Dodatku č. 1 je Příloha č. 1 – Specifikace kontejnerů a Příloha č. 2 – Seznam stanovišť kontejnerů.
- 3.3 Smluvní strany prohlašují, že souhlasí se zveřejněním tohoto dodatku v Registru smluv MV ČR, a to včetně původní smlouvy. Zveřejnění zajistí město Lanškroun. Tento Dodatek nabývá platnosti dnem podpisu jeho oběma stranami, účinnosti dnem zveřejnění v Registru smluv MV ČR.
- 3.4 O změnách podle tohoto dodatku rozhodla Rada města Lanškroun dne 12.07.2021 usnesením č. 367/RM/2021.
- 3.5 Strany Dodatku prohlašují, že obsah Dodatku je pro ně jasný a srozumitelný, a že je projevem jejich svobodné a vážné vůle, toto potvrzují svými podpisy.

V Boskovicích dne

V Lanškrouně dne

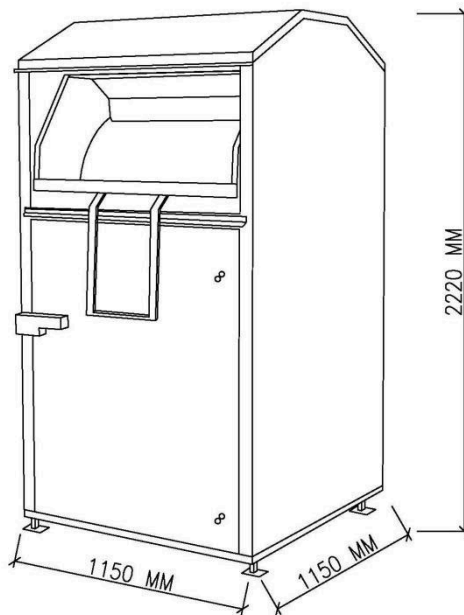
.....
Mgr. Anna Smolíčková
členka představenstva společnosti
TextilEco a.s.
(za provozovatele)

.....
Mgr. Radim Vetchý
starosta města
(za město)

Příloha č. 1 – Specifikace kontejnerů

Podrobná specifikace textilních kontejnerů = typ A

- rozměry kontejneru jsou v cm (šířka × hloubka × výška) 115 × 115 × 220 (obr. 3)
- vzhled kontejneru vč. polepů (obr. 1 a obr. 2)
- horní vhazovací prostor má bezpečnostní přepážku proti vniknutí



Podrobná specifikace Penguin Boxů = typ B

rozměry 1 kontejneru jsou v cm (šířka x hloubka x výška) 125 x 110 x 220 (obr. 1)

vzhled kontejneru Penguin Boxu (obr. 2)

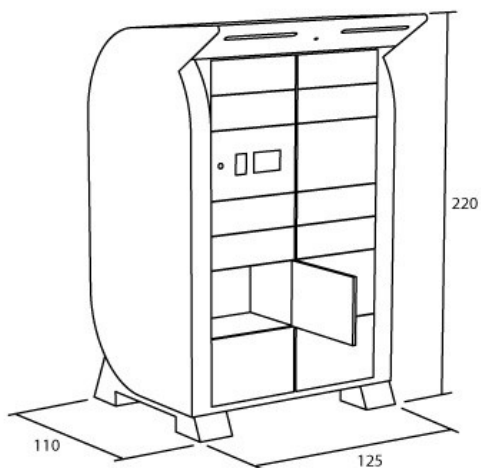
boční polep Penguin Boxu (obr. 3)

horní vřazovací prostor má bezpečnostní přepážku proti vniknutí

obrázek sestavy kontejneru obrázek č.4

rozměr sestavy v cm (šířka x hloubka x výška) 250 x 110 x 220 (obr. 3)

obr.1



obr.2



obr.3



obr.4



Příloha č. 2 – Seznam stanovišť

Stávající – typ kontejneru A

1. ulice Polní
2. ulice Slovanech x Dobrovského
3. ulice U Papíren x Seifertova
4. ulice Mánesova x TGM
5. ulice Nádražní – Sběrný dvůr - 2 ks

Nový – typ B

1. ulice 5. května
2. ulice Havlíčkova