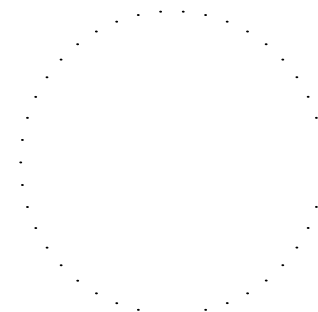


OBSAH DOKUMENTACE

PŘÍLOHA	KÓD PŘÍLOHY	FORMÁT # A4	POZNÁMKA
Technická zpráva	TZ	16	textová část
Výkaz výměr	VV	35	tabulková část
Kabelová kniha	KK	3	tabulková část
Dispozice koncových prvků a kabel. trasy - 1.NP	V01	16	výkresová část
Dispozice koncových prvků a kabel. trasy - 2.NP	V02	16	výkresová část
Blokové schéma zapojení AV centrála	SCH01	4	výkresová část
Blokové schéma zapojení 1.NP	SCH02	8	výkresová část
Blokové schéma zapojení 2.NP	SCH03	8	výkresová část
Celkem		107	včetně desek



PROJEKT/ZAKÁZKA

► Simulační centrum Cvičná nemocnice

► ČÍSLO ZAKÁZKY

AVTG1901232

INVESTOR/ZÁKAZNÍK

- Lékařská fakulta, Ostravská univerzita
- Syllabova 19
- 703 00 Ostrava - Zábřeh

PROJEKTANT

AVT Group a.s.
V Lomech 2376/10a
Praha 4
cz 149 00



STUPEŇ PROJEKTU

- Dokumentace pro výběr zhotovitele

ZKRATKA

DVZ

ZODPOVĚDNÝ PROJEKTANT

ing. Roman Chýle

VYPRACOVAL

ing. Roman Chýle

PROFESE

- Audiovizuální technologie

KÓD PROFESE

AVT

DATUM

02/2021

KONTROLOVAL

ing. Karel Motl

REVIZE

00

ČÍSLO PARE

Technická zpráva

AVT GROUP 

KONZULTACE | PROJEKTY | REALIZACE

Projekt AV techniky

Akce:

Simulační centrum Cvičná nemocnice
Lékařská fakulta, Ostravská univerzita

Objednatel:

Lékařská fakulta, Ostravská univerzita
Syllabova 19
703 00 Ostrava – Zábřeh

Číslo zakázky:

1901232

Datum:

02/2020

Vypracovali:

Ing. Roman Chýle
M +420 603 592 971
E rch@avtg.cz

Ing. Karel Motl
M +420 721 941 314
E km@avtg.cz



Obsah

1	Úvod a zadání	4
2	Koncepce řešení	4
2.1.	Softwarová učebna a Seminární místnost (C 108 a C 206)	5
2.2.	Operační středisko (C 109).....	5
2.3.	Cvičný byt (C 106b, C 107a, C 107b).....	5
2.4.	Denní místnost studentů a čekárna (C 105 a D 108)	5
2.5.	Multifunkční příjmový prostor/simulátor (D 101) a velín (D 102)	5
2.6.	Urgentní příjem/JIP (D 103, D 105 a D106).....	6
2.7.	Manipulační chodba a prostor pro vybavení sanitky (D 104).....	6
2.8.	Chirurgický sál (E 112).....	6
2.9.	Pracovna techniků (C 207).....	6
2.10.	Chirurgické simulační středisko (D 206).....	6
2.11.	Miniinvazivní simulační středisko (D 207).....	7
2.12.	Sestava prostor D 201 až D 204	7
2.13.	Ergoterapie (E 203).....	7
2.14.	Sestava prostor pro rehabilitace a chodba (E 205 a E 208 + 209).....	7
2.15.	Server/technické zázemí E 213	7
3	Výukový simulační software a potřebná infrastruktura	7
3.1.	Popis simulační procedury.....	7
3.2.	Požadavky na software simulačního systému.....	9
4	Provedení elektroinstalace	12
4.1.	Charakteristika provozu a prostředí	12
4.2.	Ochrana před úrazem elektrickým proudem	12

4.3.	Kabelové trasy.....	13
4.4.	Obsluha a údržba	13
5	Požadavky na ostatní profese / stavební připravenost	13
5.1.	Stavba.....	13
5.2.	Silnoproud	15
5.3.	Slaboproud, strukturovaná kabeláž LAN	16
5.4.	EPS.....	17
5.5.	Stínící technika.....	17
5.6.	Zařízení vzduchotechniky	17
5.7.	Kontrola stavební připravenosti	17
6	Požadavky na dodávky a montáže	17
6.1.	Montážní práce	17
6.2.	Odpadní látky	18
6.3.	Průběh prací v rámci etap stavby.....	18
6.4.	Závěrečné ladění a testování funkčnosti zařízení.....	18

1 Úvod a zadání

Tato technická zpráva je součástí projektu AV techniky pro Simulační centrum Ostravské univerzity. Stanovené uživatelské standardy odpovídají stupni pro výběr dodavatele. Centrum se nachází na úrovni 1.NP a 2.NP budov C, D a E lékařské fakulty. Kombinuje místnosti pro standardní výuku se specializovanými prostory funkčně vycházejícími z nemocničního provozu. Pro výukové potřeby je možné děnit v těchto prostorách zaznamenávat kamerami a mikrofony a následně je umožněna analýza a vyhodnocení pracovních postupů studentů. Ve vybraných prostorách je dále umožněna jednosměrná nebo obousměrná komunikace (náhlavní mikrofony, pohledové ozvučení).

Pro zobrazení výukových materiálů a záznamů slouží primárně velkoplošné LCD panely (v případě, že jsou po dvojici, je vždy jeden z nich interaktivní). V případě, že je zapotřebí větší rozměr obrazu, je navržena projekce (konkrétně v operačním středisku a simulátoru).

V centru se také nacházejí technická pracoviště, ze kterých lze celý systém řídit a nastavovat nad rámec běžných simulací pomocí uživatelských parametrů simulačních postupů a to konkrétně ve velině a pracovních techniků.

Technické prvky, které slouží více prostorám, nebo je lze centralizovat, jsou umístěny v technologickém stojanu pro AV v prostoru Server (m. č. E 213).

Podkladem pro zpracování byly výkresy ve formátu dwg z realizační dokumentace z roku 2016 (autor Architektonická kancelář Arkos s.r.o.) a dokument *AV technika podklad pro projektovou dokumentaci_00.pptx* vytvořený uživatelem v listopadu 2019. Dle zadaných podkladů jsou všechny prostory vybaveny akustickým podhledem a lze předpokládat splnění normy ČSN 73 0527 definující nároky na prostorovou akustiku pro školní prostory. Zároveň je možné u většiny koncových prvků instalovaných na strop vycházet z možnosti instalace do rastru 600×600 mm, popř. přímo do minerálních desek.

Konkrétní parametry a specifikace jednotlivých prvků jsou uvedeny ve výkazu výměr, součástí dokumentace je také výkresová část obsahující rozmístění koncových prvků a pozice kabelových tras.

2 Koncepce řešení

Návrh AV vybavení vychází ze způsobu využití řešených prostor. Učebny s běžnou výukou jsou více autonomní (přípojná místa, zobrazovací prvky), specializovaná pracoviště pak propojena s technickými prostory a zázemím. Koncová zařízení části audio (mikrofony a reproduktory) jsou napojeny do serverovny, kde je zvuk centrálně zpracováván či zesilován (pro signál z mikrofonů je použit protokol DANTE, pro reprodukci pak 100V rozvod).

V následujících kapitolách jsou blíže popsány jednotlivé místnosti, přičemž funkčně obdobné jsou popsány společně.

2.1. Softwarová učebna a Seminární místnost (C 108 a C 206)

Obdobné učebny se standardním uspořádáním interiéru, čelní stěna vybavena velkoplošným LCD, podhledovým ozvučením a bezdrátovými mikrofony. V katedře je situováno přípojné místo a ovládací panel, který umožní vyučujícím jednoduché zapínání i vypínání AV techniky s možností volby přednastavených provozních režimů. Uprostřed podhledu je navržen mikrofon pro snímání hlasu studentů (v C 206 je s ohledem na větší velikost prostoru zdvojen).

Konektivita z přípojného místa je vedena přímo do zobrazovačů a signál je dále veden do technického zázemí (server, m. č. E 213) pomocí UTP kabeláže (audio DANTE, DTP vstup a výstup).

2.2. Operační středisko (C 109)

Prostor vybavený centrální laserovou projekcí s rámovou plochou na čelní stěně. Stůl uprostřed v ose místnosti bude vybaven obdobně jako katedra, tedy přípojným místem a ovládacím panelem. Dvojice pracovišť u čelní stěny bude disponovat PC s trojicí monitorů pro zobrazení více zdrojů, resp. výstupů programového vybavení. Dění v prostoru bude snímáno PTZ kamerou a stropním mikrofonom.

2.3. Cvičný byt (C 106b, C 107a, C 107b)

Ve všech třech místnostech cvičného bytu (koupelna, kuchyňka a ložnice) je vybavení pro obousměrnou komunikaci – podhledové reproduktory a stropní mikrofony, doplněné o PTZ kamery. V kuchyňce C 107a budou navíc instalovány antény pro bezdrátové mikrofony a odposlechy (s ohledem na tloušťku příček se předpokládá pokrytí celého cvičného bytu).

2.4. Denní místnost studentů a čekárna (C 105 a D 108)

Prostory se základním vybavením v podobě sestavy LCD (úhlopříčka 55") a síťového přehrávače. Tato sestava umožní zobrazení např. rozvrhu hodin, obsazení jednotlivých místností a popř. další provozní informace.

2.5. Multifunkční příjmový prostor/simulátor (D 101) a velín (D 102)

Jedna z největších místností simulačního centra je vybavena velkoplošnou projekcí s projekční plochou na čelní stěně (cca 4,8 x 3 metry) a prostorovým zvukovým systémem (podhledové reprosoustavy s asymetrickou směrovou vyzařovací charakteristikou a subbasem) instalovaným v podhledu u stropu. S ohledem na hmotnosti všech reprosoustav se předpokládá samostatné uchycení k pevnému stropu, nikoliv pouze k podhledu. Pro reproduktory ozvučení okolí RP_D101.5 až .8 je provedena pouze kabelová příprava na následné doplnění.

Dále je tento prostor vybaven obvyklou sadou pro komunikaci. Podhledové reproduktory, stropní mikrofon, antény pro bezdrátové mikrofony a odposlechy. Konkrétní pozice jsou uvedeny ve výkresové části dokumentace.

Z příjmového prostoru je vymezena samostatná místnost velínu, kde se nacházejí pracoviště s PC, ovládacími panely a stolními mikrofony. Ozvučení zajišťují 2 páry aktivních reprosoustav. V prostoru bude zdvojená podlaha pro lepší vedení většího množství kabeláže.

2.6. Urgentní příjem/JIP (D 103, D 105 a D106)

Z hlediska AV vybavení se jedná o obdobné prostory disponující pevnými i PTZ kamerami (D 106 pouze pevnou), podhledovými reproduktory a stropními mikrofony.

2.7. Manipulační chodba a prostor pro vybavení sanitky (D 104)

V prostoru chodby jsou instalovány antény pro bezdrátové mikrofony a odposlech, v rozšířené části sousedící s čekárnou je pak situováno vybavení pro simulaci práce v sanitce. Zde jsou proto navrženy PTZ kamery, mikrofon a kompaktní aktivní reprosoustava (s magnetickým stíněním).

2.8. Chirurgický sál (E 112)

Místnost je vybavena PTZ kamerou a vybavením obdobným jako např. v prostorách urgentního příjmu (mikrofon, podhledová reprosoustava, doplňková pevná kamera). Zdrojem signálu je zde též laparoskopická věž, ze které je přes konvertor obraz možno streamovat do simulačního systému. Prostor je vybaven i lokálním zobrazovačem LCD pro zobrazení výstupu z laparoskopu, případně instruktážního obsahu ze simulačního systému.

2.9. Pracovna techniků (C 207)

Prostor s obdobným vybavením (menšího rozsahu) jako je *Velín* D 102. Jedná se o dvojici pracovišť s PC, aktivními reprosoustavami, stolními mikrofony a ovládacími panely, které dokáží odbavit plnohodnotnou simulaci a jsou předurčeny pro řízení prostor na úrovni 2.NP.

2.10. Chirurgické simulační středisko (D 206)

Čelní stěna prostoru je vybavena obdobně jako v případě učeben dvojicí velkoplošných LCD, podhledovým ozvučením. Na čelní stěně je fixní kamera se záběrem posluchačů. V katedře je situováno přípojné místo a ovládací panel, který umožní vyučujícím jednoduché zapínání i vypínání AV techniky včetně aktivace různých předvoleb.

Konektivita z přípojného místa je vedena přímo do zobrazovačů a signál je dále veden do technického zázemí (server, m. č. E 213) pomocí UTP kabeláže (audio DANTE, DTP vstup a výstup).

2.11. Miniinvazivní simulační středisko (D 207)

Čelní stěna prostoru je vybavena velkoplošným interaktivním LCD, podhledovým ozvučením. V katedře je situováno přípojné místo a ovládací panel, který umožní vyučujícím jednoduché zapínání i vypínání AV techniky včetně aktivace různých předvoleb. Atypickým prvkem v místnosti D 207 je obrazový procesor a streamovací jednotka pro napojení a zpracování video signálu z mikroskopu.

2.12. Sestava prostor D 201 až D 204

Prostory ve stejném bloku podél chodby D 210 jsou vybaveny vždy PTZ nebo pevnými kamerami a mikrofonem. V pediatrické neonatologii (D 201) a JIP (D 202) jsou navrženy nástěnné ovládací panely. Nemocniční pokoj (D 104) ovládání neobsahuje, je zde však podhledový reproduktor.

Pro endoskopický sálék (D 203) je navržen LCD panel 55", ovládací panel a obrazový procesor pro navázání na obrazový výstup z endoskopické věže.

2.13. Ergoterapie (E 203)

Místnost je vybavená PTZ kamerou a mikrofonním polem.

2.14. Sestava prostor pro rehabilitace a chodba (E 205 a E 208 + 209)

Většina bloku E je vyhrazena rehabilitacím a je vybavena výhradně kamerami (pevnými nebo PTZ). V prostoru E 205 je šestice lůžek, kde každému z nich odpovídá jedna kamera, další zabírá tento prostor jako celek. Na konci chodby E 208 je navržena jedna pevná a na mezipodestě schodiště E 209 (resp. E 109) pak PTZ kamera.

2.15. Server/technické zázemí E 213

V tomto prostoru bude umístěn technologický stojan (AV rack) s prvky pro centrální signálový management, zpracování zvukového signálu a datové přepínače s PoE pro kamery a mikrofony. Dále zde budou centrálně umístěny 100V výkonové zesilovače pro celé simulační středisko.

3 Výukový simulační software a potřebná infrastruktura

3.1. Popis simulační procedury

Řešené prostory slouží k simulacím postupů v nemocničním prostředí a oproti běžné výuce je třeba blíže specifikovat potřebný způsob pedagogické práce a metodiky postupu. Simulace se ve většině případů dělí na 3 samostatné části:

1. **Briefing** – účastníci simulace jsou seznámeni s teorií nutnou pro daný simulační scénář (standardní

část výuky) a následně s vlastním simulátorem a potřebným vybavením.

- Vlastní simulace** – soubor činností prováděných v souladu se zadáním simulace v daném prostoru. Simulaci mohou studenti absolvovat samostatně, popř. ji může vést instruktor. Celý postup je zaznamenáván. Nejde pouze o AV vybavení, ale i záznamy např. patientských monitorů. Veškerá získaná data jsou zpracována ve velínu, ze kterého je možné simulaci ovlivnit instrukcemi a korigovat záznam (doplnění poznámek, značek apod. pro navazující rozbor). Data jsou také zaznamenávána (obvykle v centrálním serveru v technickém zázemí) a popřípadě rovnou zobrazována v dalších prostorách. Kamery je možné ovládat z hlediska směřování a přiblížení (u pevných pouze zoom) buď z ovládacích panelů na velíně, nebo z mobilního zařízení. Dále je možné přes stolní nebo bezdrátové mikrofony promlouvat k účastníkům simulace. Systém je navržen pro tzv. High-Fidelity Simulation (simulace s vysokou mírou věrnosti) – jedná se o techniku výuky/praktického cvičení, kdy je účastníkům nasimulováno pomocí AV technologií, elektronických technologií a místního prostředí co nejrealističtější scénář skutečné situace.
- Debriefing** – zpětná analýza a vyhodnocení průběhu simulace (nejčastěji hned po ukončení vlastní simulace). Pro zefektivnění postupu této části je využíváno anotací a značek vytvořených v průběhu záznamu. Okamžitý debriefing (může být i následný s odstupem času, primární je však okamžitý) je klíčový pro společné vyhodnocení proběhlé situace, za pomoci projekce (data projektor, LCD). Lektori mají k dispozici audio/video nahrávky pořízené během simulace/cvičení, které sdílí na promítací ploše s účastníky. Dále poznámky, anotace, checklisty v rámci systému, pořízené během (možno i po) simulace, pomocí těchto metadat lze ihned jednoduše „přeskakovat“ na časové ose proběhlé simulace. Tímto lze jednoduše vyzdvihnout a rozebrat důležité milníky proběhlé simulace. Tyto poznámky, anotace, checklisty jsou privátní, vidí je pouze lektor na příručním zařízení. Účastníci je nevidí. Součástí jsou i související studijní materiály (prezentace, obr., videa), které lektor/lektori mohou prezentovat na zobrazovací ploše. Tyto body jsou v rámci debriefingu řízeny lektorem pomocí jednoho jednoduchého UI. Debriefing může být vysílán pomocí jednoduché volby do jiných lokalit, například pomocí videokonferenčního systému (např. MS Teams, Zoom,...) nebo vysílacích kanálů (youtube, univerzitní kanál, a podob.). Systém musí umožnit pro větší názornost vyhodnocení a rozbor simulace i přímo v jejím místě (pokud je daný prostor vybaven PC s konektivitou LAN a zobrazovacím prvem) .

Popis funkce velínu

Jedná se o prostor s jedním nebo více pracovišti, ze kterých lze ovládat průběh simulace a potřebná koncová zařízení (kamery a mikrofony) a také určovat, které záběry z kamer a které zvukové stopy se mají zaznamenávat nebo přenášet do dalších prostor. Zároveň je před simulací obvykle stanoven výchozí stav simulačního prostoru - například výchozí pozice kamer (popř. ověřena funkčnost celého systému). Všechny části systému a výcviku, včetně ovládání veškerých audio a video kanálů, práce s multimediální knihovnou, následný debriefing, lze ovládat z jednoduchého, intuitivního, jednoho UI. Řízení probíhá z řídicího pracoviště.

Funkce velínu potřebné pro simulace:

- Ovládání AV vybavení prostřednictvím řídicího software.
- Ovládání záznamů simulací (start/stop/pozastavení).
- Vkládání značek a anotací do záznamu simulace.
- Komunikace přes mikrofon do příslušné simulační místnosti (přes stropní reproduktory).
- Komunikace s instruktory přes bezdrátová odposlechy.
- Ovládání zobrazení dalších médií (rentgen. snímků apod.) pro další účastníky simulace.

Vybavení velínů:

- PC s širokoúhlým LCD monitorem", kompatibilní se simulačním software.
- Aktivní stolní reprosoustavy
- Stolní mikrofon
- Bezdrátový monitorovací audio systém

Kompatibilita – systém je kompatibilní se simulačními výukovými systémy třetích stran tím způsobem, že výstupy z nich lze jednoduše použít při následném debriefingu v rámci jednoduchého UI, tzn. pro debriefing není potřeba ovládat další systém. Výstupy systémů třetích stran je vidět či slyšet také živě při řízení simulace/výcviku na řídicím pracovišti nebo v živém vysílání simulačního procesu. Tyto systémy mohou být např. robotické simulátory pacientů, reálné vysílačky IZS či vojenské, vesměs technika praxe či výuková technologie daného oboru.

Bezpečnost – veškeré materiály jsou ukládány na místním serveru. Celý systém je uzavřený subsystém, do kterého není možný vzdálený přístup. To znemožňuje únik a zneužití dat na vzdálených serverech. Po provedeném debriefingu je možno veškeré nahrávky okamžitě nenávratně smazat, nebo nechat uchovat na úložišti pro pozdější využití. Systém je postaven na tzv. ACL – Access Control List, kdy každý uživatel může mít (doporučuje se) vlastní unikátní přístupový účet do systému a má/nemá práva (možnosti) na konkrétní akce. Např. nemůže exportovat obsah mimo systém, nevidí simulace jiných lektorů, a podob.

3.2. Požadavky na software simulačního systému

Hlavní provozní vlastnosti

- Uživatelská přívětivost (software není provozován technikou, ale pedagogy a zdravotnickými pracovníky, veškeré vybavení proto musí být intuitivní a snadno použitelné).
- Možnost přípravy scénářů – předvolby/šablony pro konkrétní část výuky. Volba vstupních dat scénáře v podobě již zaznamenaných médií (rentgenové snímky, videa z ultrazvuku, krevní obrazy atd.), zvukový doprovod (ruch nemocničního prostředí, zvuk sanitního vozu apod.), které mohou být

přehrávány v určitém scénáři, kontrolní seznamy pro kontrolu nebo zkoušení v dané situaci a dále různé typy záložek a značek používaných v daném scénáři.

- Řízení přístupu a zabezpečení (možnost přihlášení do archivu a přístup k záznamům podle přístupových práv). Předpoklad tří úrovní – administrátor, instruktor a student.
- Software pro řízení techniky během simulace musí umožnit ovládání všemi dostupnými periferiemi (klávesnice, myš i dotykové rozhraní/displej).
- Veškeré kamery musí být přístupné v řídicím software, který není omezen z hlediska jejich max. počtu a být k dispozici náhled na jejich obraz pro snadnou možnost výběru. Maximální latence je 0,4 sekundy, zvuk musí být synchronní (a přepíná se společně s odpovídající kamerou).
- Ovládání kamery (pohyb, zoom, ostření) musí být možné provádět přímo v programu, bez nutnosti externích ovladačů.
- Audio signály bude možné zapínat, vypínat i regulovat z hlediska úrovně v jakémkoliv provozním režimu (příprava, simulace, vysílání, nahrávání) a to pro každý kanál samostatně.
- Software musí umožnit výběr konfigurací a šablon pro rozložení jednotlivých video kanálů na obrazovce.
- Software musí umět zaznamenávat minimálně 4 video kanály současně (každý separátně), alespoň v rozlišení 1920×1080 se snímkovou frekvencí 25 snímků za sekundu nebo vyšší. Kromě signálů z kamer musí být umožněn i záznam z monitorů virtuálních pacientů, stejně jako z dalšího skutečného nebo simulovaného zdravotnického zařízení s výstupem VGA, DVI nebo HDMI.
- K záznamu bude možné během simulace přidávat značky/záložky a poznámky a to nejen na PC, ale i mobilním zařízení. Všechny tyto prvky musí být součástí záznamu.
- Živý přenos simulace musí být možný i mimo budovu SIMU a to bez licenčních omezení.

Požadavky na debriefing software

- Záznam simulace musí být k dispozici okamžitě po dokončení nahrávání a zároveň musí být možné zaznamenávat další případné simulace (tedy souběžně s průběhem aktuálního debriefingu).
- Součástí software pro debriefing je i video přehrávač, umožňují zobrazení na externím LCD nebo projektoru. Tento software musí být možné ovládat i z mobilního zařízení (např. tabletu).
- Náhled záznamu simulace musí obsahovat přehledný seznam všech značek a anotací vytvořených v průběhu simulace a umožnit rovnou přímo přejít na vybranou značku (od které se video začne přehrávat).

- V režimu debriefing musí být k dispozici nejen záznam simulace, ale i všechna vstupní data a soubory, které byly použity během přípravy (rentgenové snímky, záznamy apod.).

Přístup do archivu záznamů (přes webový prohlížeč)

- Součástí celého softwarového řešení simulačního centra musí být také rozhraní pro inventarizaci a administraci uložených záznamů fungující v rámci webového prohlížeče.
- Musí být umožněno vyhledávání záznamů podle data vytvoření, účastníka (nebo instruktora) simulace, názvu scénáře apod.
- Veškeré značky a anotace musejí být editovatelné a odstranitelné, obrazové záznamy musejí mít volby smazání, exportu, dekodování a stahování (společně s odpovídajícím zvukovým doprovodem).
- Výstupní formát pro export videa musí běžnou podobu, například mp4 a rozlišení 1920×1080. Archiv záznamů by měl být přístupný všem autorizovaným uživatelům v síti.

Popis průběhu simulace/výcviku

Před samotnou simulací se účastníci a lektori sejdou na tzv. briefing, kde se společně seznámí se simulačním/výcvikovým scénářem. Již briefing může probíhat hybridně, přes videokonferenci.

Po briefing se účastníci přemístí na „startovní pozici“, kde začíná simulační scénář. Alespoň jeden lektor se přesune na řídicí pracoviště. Možnosti rozdělení lektorů je velice variabilní – co-mentor může být přímo v simulačním prostoru, může s lektorem ve velině komunikovat pomocí diskrétních audio kanálů, které účastníci neslyší, ani z pravidla nejsou zaznamenávány do nahrávky. Co-mentor v simulačním prostoru může též vytvářet anotace a poznámky na mobilním zařízení, které je součástí simulačního software a tak přímo spolupracuje s lektorem ve velině. Co-mentor může být též před debriefingovou projekcí, kde sleduje živý přenos simulace/výcviku a opět může vytvářet anotace a poznámky na mobilním zařízení, které je součástí simulačního software a tak přímo spolupracuje s lektorem ve velině.

Lektor ve velině spustí nahrávání a oznámí start simulace. Díky audio a video soustavě lektor (lektori) ve velině mohou až ze čtyř kamer najednou vidět živě průběh simulace, díky mikrofonům může slyšet všechny zvuky ze simulačního prostoru a při použití osobních bezdrátových mikrofonů slyší lektori perfektně komunikaci mezi účastníky výcviku. Lektori mohou také mluvit do simulačního prostoru, pomocí tzv. Push to Talk mikrofonu mohou mluvit do reproduktorové soustavy v simulačních prostorech nebo mohou diskrétně komunikovat s co-mentorem v simulačním prostoru. Ze stejného jednoduchého IU, kde se ovládají zvuky a video, může lektor z velína pouštět do simulačních prostor multimediální soubory z knihovny souborů pro zvolený simulační scénář - zvuky, videa, obrázky, prezentace. Lektor též ve velině vidí a nahrává signály ze systémů třetích stran, např. z patientských figurín, záchranářských vysílaček, a to na stejném UI.

V rámci jednoho simulačního scénáře se lze přesouvat prakticky do všech simulačních prostor bez přerušení nahrávání. To znamená, že scénář může být koncipovaný tak, že se účastníci budou přesouvat z místnosti do

místnosti, aniž by se přerušil konstantní záznam celého scénáře. I v jedné místnosti mohou být např. 2 simulační prostory, kde mohou probíhat dvě simulace (nahrávání) souběžně, nebo se mezi prostory přesouvat v rámci jedné simulace bez přerušování nahrávání. Počet simulačních prostor nastavených v systému je neomezený.

Po provedení simulačního scénáře se mohou všichni účastníci a lektori přesunout do prostor pro debriefing a ten probíhá se zobrazováním pořízené nahrávky, výukových materiálů, a je řízen lektory pomocí jednoduchého UI (součást systému).

Celý proces, od briefingů až po debriefing, je možno v rámci hybridní výuky vysílat živě přes videokonferenční systémy nebo video kanály.

Po proběhlém debriefingu je možno záznamy okamžitě jednoduše nenávratně smazat nebo uchovat pro pozdější použití či post produkci. Pro pozdější post produkci je možno ze software exportovat jednotlivé mediální soubory.

Celý systém je designován tak, že je dosaženo vysoce kvalitních audio a video záznamů, za použitím profesionální AudioVideo techniky, pro dosažení co nejkvalitnějšího debriefingu, což je primární cíl výukové metody High-Fidelity Simulation v simulačních prostorech. Tzn. použití vysoce kvalitních fullHD kamer, PTZ kamer pro možnost okamžité vzdálené změny úhlů dohledů, symetrických audio přenosů, profesionálních audio matic s audio procesy pro dosažení vysoce kvalitní úrovně audio nahrávek. Za dodržení podmínky snadného a intuitivního ovládání celého simulačního centra pomocí UI.

4 Provedení elektroinstalace

4.1. Charakteristika provozu a prostředí

Navrhované zařízení může být umístěno pouze v prostorách a prostředích, které jsou stanoveny limity výrobce a jeho technickými podmínkami, z hlediska životnosti se nedoporučuje zvýšená prašnost, vlhkost, extrémně zvýšená teplota a otřesy. Pro provoz se orientačně předpokládá teplota v rozmezí +10° až +25°C, relativní vlhkost do 70%.

Z hlediska působení vnějších vlivů dle ČSN 33 2000-5-51 ed. 3 bude v prostorech, kde budou umístěna zařízení a prvky systému, prostředí normální.

4.2. Ochrana před úrazem elektrickým proudem

Ochrana před nebezpečným dotykovým napětím u elektrických zařízení bude řešena v souladu s požadavky ČSN 33 2000-4-41 ed. 2 napětím SELV a samočinným odpojením vadné části od zdroje.

4.3. Kabelové trasy

Prvky AV techniky jsou mezi sebou propojeny signálovými kabelovými trasami. Kabelové trasy musí zajistit přenos signálů v dostatečné kvalitě (frekvenčním rozsahu). To je kvalitativně zajištěno použitím vhodného typu kabelů a vhodným návrhem struktury přenosové technologie, více v technické specifikaci.

Pro souběhy a křížování silnoproudých rozvodů s rozvody slaboproudými je nutno dodržet ČSN 34 2300 ed.2 a ČSN 33 2000-5-52 ed.2. Cílem správné instalace napájecí sítě je zamezení chybného ovlivňování rozvodů technického vybavení silovými rozvody a rozvody scénického a provozního osvětlení. V praxi platí, že čím větší je odstup trasy regulovaného osvětlení a napájení VZT od trasy ozvučení, tím lépe.

Pro sdělovací kabely je požadovaný odstup dle ČSN 33 2000-5-52 ed.2 minimálně 6 cm do 5m souběhu a 20 cm nad 5m souběhu.

Natažení kabeláže bude provedeno v průběhu stavby, kabely budou vedeny ve stropních kabelových žlebach.

Více v kabelová kniha.

4.4. Obsluha a údržba

Obsluhu a údržbu navržených zařízení popsaných v této dokumentaci smí provádět pouze osoby zaškolené a seznámené s funkcí a provozem těchto zařízení.

5 Požadavky na ostatní profese / stavební připravenost

Požadujeme respektování uspořádání prvků, tak aby nedocházelo k prostorové kolizi. Veškeré nároky na silnoproud a slaboproud jsou uvedeny ve výkresové části dokumentace.

5.1. Stavba

Projektory

Na stropě nárokuje v místě montáže projektoru v místnostech C109 a D101 v místě dle výkresu volný (manipulační) prostor o rozměrech minimálně 600 x 600 mm pro montáž stropního držáku projektoru. Místo uchycení držáku musí mít nosnost 30 kg a musí být rovné, pevné a nechvějící se.

Do projekčního kuželu, (resp. jehlanu tvořeného promítanými světelnými paprsky) nesmí zasahovat žádný předmět.

Projekční plochy

Na stěně v místnostech C109 a D101 dle výkresu nárokuje volný prostor o rozměrech dle výkresové dokumentace pro montáž rámové projekční plochy. Místo uchycení plochy musí mít nosnost 50 kg a musí být pevné a nechvějící se.

LCD panely

Umístění LCD displejů a jejich velikost je patrná z výkresů.

Pro LCD displeje na stěnách nárokuje volný prostor o rozměrech a místo uchycení displeje musí být pevné a nechvějící se a musí mít nosnost minimálně:

LCD do úhlopříčky 55" – 1300 x 800 mm – 25 kg

LCD do úhlopříčky 85" – 1920 x 1100 mm – 60 kg

V případě že samotná konstrukce stěny nezabezpečí požadovanou nosnost, nárokuje její vyztužení tak, aby byla požadovaná nosnost zajištěna.

Prostor mezi stěnou a displejem musí umožňovat volnou cirkulaci vzduchu pro dostatečné chlazení displeje.

Stropní mikrofony

Místo pro montáž mikrofону bude dostatečně nosné pro montáž mikrofónu včetně příslušenství o hmotnosti maximálně 0,5 kg.

Kamery

Místo pro zavěšení každé kamery bude dostatečně nosné pro montáž kamery o hmotnosti maximálně 5 kg. Pokud jsou ve stěně naproti kameře okna, je nutno tyto okna zastínit. Doporučená barva stěny nebo závěsu v pozadí je světlá matná pastelová.

Antény pro bezdrátové systémy

Místo pro zavěšení antény bude dostatečně nosné pro montáž antény o hmotnosti 1,5 kg.

Reproduktory

U reproduktorů zabudovaných v podhledu nárokuje nad podhledovou deskou v místě reproduktoru volný prostor o minimální výšce 205 mm. V podhledové desce bude vyříznut otvor o průměru 235 mm (**přesný rozměr sdělí stavbě dodavatel AV techniky**). Materiál podhledu bude dostatečně nosný, aby bylo možno namontovat reproduktor o hmotnosti 5 kg. V místnosti D 101, kde budou reproduktory s ohledem na hmotnosti samostatně uchycené k pevnému stropu, nikoliv pouze k podhledu

5.2. Silnoproud

Pro zajištění bezpečných a normou předepsaných technických podmínek provozu je nárokována oddělená napájecí síť TN-S, která by při správném provedení měla zabránit průnikům rušení a kolísání na síti do zařízení, zároveň snižuje možnost vzniku brumových zemních smyček, na které je tato technika velmi citlivá. Zvláště proto musí být **všechny napájecí okruhy uzemněny na stejný zemnicí bod v podružném rozvaděči**.

Poblíž míst, kde bude nainstalována technika, nebudou silné zdroje elektromagnetického pole. Doporučujeme napájecí zásuvky 230V pro techniku vybavit přepětovou ochranou třídy T3. Zároveň předpokládáme, že budova má instalovány řádné ochrany třídy T1 i T2.

Nárokuje vedení všech nárokováných přívodů ke koncovým prvkům AV techniky z příslušných silnoproudých rozvaděčů a vybavení silnoproudých rozvaděčů příslušnými jističi.

Energetická bilance:

Zařízení, místnost	Pi (W)
PoE switche, E 213	1 850
Zesilovače, E 213	3 000
AV centrála a příslušenství, E 213	500
Servery	1 500
Celkem m.č.E 213	6 850
Denní místnost studentů, C 105	750
SW učebna, C 108	1 100
Operační středisko, C 109	2 700
Multifunkční příjmový prostor, D 101	1 500
Velín, D 102	2 500
Čekárna, D 108	500
Seminární místnost, C 206	1 100
Pracovna techniků, C 207	1 700
Endoskopický sálek, D 203	500
Chirurgické simulační středisko, D 206	1 100
Miniinvazivní simulační středisko, D 207	900

Pro ovládání osvětlení jsou nárokovány následující prostorové rezervy pro instalaci jednotek ovládání osvětlení a dále natažení 2x TP kabelu Cat5e od stojanu RK_AV_E213 v místnosti E 213 do příslušných podružných rozvaděčů osvětlení:

Pro 1. NP rozvaděč NN RMSC1 – min.12 DIN pozic

Pro 1. NP rozvaděč NN RMSD1 – min.12 DIN pozic

Pro 1. NP rozvaděč NN RMSE1 – min.12 DIN pozic

Pro 1. NP rozvaděč NN RMSC2 – min.12 DIN pozic

Pro 1. NP rozvaděč NN RMSD2 – min.12 DIN pozic

Pro 1. NP rozvaděč NN RMSE2 – min.12 DIN pozic

5.3. Slaboproud, strukturovaná kabeláž LAN

Nárokujeme zásuvky LAN v počtech a pozicích uvedených ve výkresech. Pro kamery, digitální audio sběrnici a další prvky pro simulační systémy pak nárokujeme porty uvedené v tabulce níže. Jedná se o minimální možný počet nárokovaných zásuvek nutný ke zprovoznění instalace bez jakékoliv rezervy.

Místnost	Počet LAN/PoE
Denní místnost studentů, C 105	2/0
Kuchyňka, C 107a	0/2
Ložnice, C 107b	0/2
Koupelna, C106b	0/2
SW učebna, C 108	6/1
Operační středisko, C 109	4/2
Multifunkční příjmový prostor, D 101	2/6
Velín, D 102	9/0
Urgentní příjem, D 103	0/6
Sanitka, D 104	0/3
Úvazky – strop, D104	0/1
ARO JIP, D 105	0/5
JIP, D 106	0/2
Čekárna, D 108	2/0
Chirurgický sál, E 112	0/3
Seminární místnost, C 206	4/2
Pracovna techniků, C 207	8/0
Porodnická, D 201	0/5
JIP, D 202	0/5
Endoskopický sálek, D 203	2/4
Pokoj, D 204	0/3
Chirurgické simulační středisko, D 206	4/1
Miniinvazivní simulační středisko, D 207	2/1
Ergoterapie, E203	0/2
Rehabilitace, E 205	0/8
Chodba, E208	0/2
Schodiště, E 209	0/1
Rehabilitace, E 210	0/1

Rehabilitace, E 211	0/1
Rehabilitace, E 212	0/2
Server, E 213	2/0 + 6x Cat5e do PR

5.4. EPS

Požární poplach s AV technikou bude řešen odpojením od zdroje napájení.

5.5. Stínící technika

Místnosti budou vybaveny vhodnou stínící technikou pro možnost zatemnění při režimu projekce. Dle dohody s investorem bude instalována manuální stínící technika bez možnosti ovládání skrze řídicí systém AV techniky.

5.6. Zařízení vzduchotechniky

Požadujeme respektování uspořádání zařízení, tak aby nedocházelo k prostorové kolizi.

Při návrhu chlazení je nutno brát v úvahu ztrátové teplo vzniklé při provozu všech zařízení v příslušných prostorách viz energetická bilance.

Maximální hladina hluku na pozadí ve výukových prostorách a zasedacích místnostech zejména od vzduchotechniky a klimatizace by neměla být vyšší než 40 dB.

5.7. Kontrola stavební připravenosti

Odpovědný pracovník se účastní potřebných kontrolních dnů na stavbě a spolupracuje se stavebním dozorem. Zahájení a ukončení instalace, skluzy, stavební nepřipravenost a další důležité události na stavbě zapisuje do stavebního deníku.

6 Požadavky na dodávky a montáže

6.1. Montážní práce

Montáž zařízení popsaného v této technické zprávě bude provedena specializovanou společností. Investor musí zajistit přístup na staveniště dle harmonogramu výstavby a napojení na potřebné sítě energií.

Pro provádění všech prací bude potřeba zajistit odborné provádění prací a zajištění dodržování všech bezpečnostních předpisů a norem, a to k montáži, práci ve výškách a dodržení technologických předpisů a postupů dle prováděných prací.

6.2. Odpadní látky

Veškeré odpady vzniklé při demontáži a montáži provozních zařízení a látkového vybavení budou zlikvidovány dle platných právních předpisů ČR.

Montáž zařízení a jeho používání nemá vliv na změnu stávajícího životního prostředí. Při provozu systému nevznikají žádné odpadové nebo zdraví škodlivé látky.

6.3. Průběh prací v rámci etap stavby

Zahájení a ukončení montážních prací, časové skluzy, stavební nepřipravenost a další důležité události na stavbě se zapisují do stavebního deníku.

Etapa 1 – Prašné prostředí

(prašnost, instalace před zaklopením pohledu sekání, vrtání ...)

Práce realizované dodavatelem souboru AV technika v této etapě

- Kontrola nárokovaných tras a nároků
- Montáž kotvicích prvků
- Natažení kabeláže

Etapa 2 – finalizace stavby

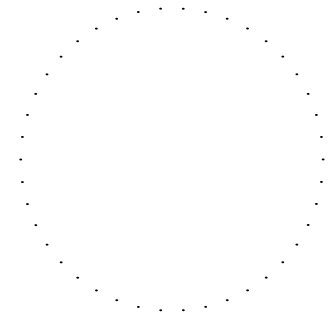
(Čisté bezprašné prostředí, teplota minimálně 15°C, vlhkost max 60%, zabezpečené prostory proti odcizení a poškození prvků AV techniky)

Práce realizované dodavatelem souboru AV technika v této etapě

- Osazení koncových prvků
- Zakončení kabelů konektory
- Oživení systému
- Programování

6.4. Závěrečné ladění a testování funkčnosti zařízení

Budou provedeny zkoušky funkčnosti celého provedení a zkušební provoz.

**PROJEKT/ZAKÁZKA**

▶ Simulační centrum Cvičná nemocnice

ČÍSLO ZAKÁZKY**AVTG1901232****INVESTOR/ZÁKAZNÍK**▶ Lékařská fakulta, Ostravská univerzita
▶ Syllabova 19
▶ 703 00 Ostrava - Zábřeh**PROJEKTANT**AVT Group a.s.
V Lomech 2376/10a
Praha 4
cz 149 00**STUPEŇ PROJEKTU**

▶ Dokumentace pro výběr zhotovitele

ZKRATKA

DVZ

**ZODPOVĚDNÝ
PROJEKTANT**

ing. Roman Chýle

VYPRACOVAL

ing. Roman Chýle

PROFESE

▶ Audiovizuální technologie

KÓD PROFESE

AVT

DATUM

02/2021

KONTROLOVAL

ing. Štěpán Prášil

PŘÍLOHA /VÝKRES

▶ Výkaz výměr

FORMÁT

35xA4

REVIZE

00

KÓD PŘÍLOHY

VV

ČÍSLO PARE

Název stavby: Ostravská Univerzita Název objektu: Lékařská Fakulta Název dokumentu: Souhrnný výkaz výměr Název dílu: Audiovizuální a simulační technika Zkratka(označení) dílu: AVT						
ID	Název položky	Počet měrných jednotek	Měrná jednotka	Jednotková cena [Kč]	Celková cena [Kč]	Technický popis zařízení
A01	4K projektor pro simulátor	1	ks		0	DLP Laserový projektor s nativním rozlišením WQXGA+ (2716 x 1600) podporující rozlišení až 4K UHD (3840 x 2160 na obrazové ploše) a výkonem minimálně 9600 ANSI lumen, originální objektiv s ultra krátkou ohniskovou vzdáleností pro maximální promítací vzdálenost 2,8m pro 4K UHD rozlišení a lens shiftem pro stropní montáž, viz výkres
A02	Držák pro projektor v simulátoru	1	ks		0	Stropní držák projektoru s možností jemného nastavení v provedení černá mat
A03	Projekční plocha pro simulátor	1	ks		0	Rámová projekční plocha pro přední projekci, rozměr obrazu 4800 x 3000 mm, povrch bílý difúzně odrazující s nástříkem se ziskem v ose projekce minimálně 1,6, horizontální pozorovací úhel ±30°
A04	Projektor pro operační středisko	1	ks		0	Projektor s laserovým zdrojem, minimální parametry: výkon 5000 lumenů, rozlišení min. 1920 x 1200, H/V posun objektivu, obrazové vstupy HDMI a HDBaseT kompatibilní; řízení RS232, LAN, provozní hluknost projektoru max. 39 dB. Životnost světelného zdroje 20 000 hodin. Objektiv pro zajištění 3,2m širokého obrazu při vzdálenosti objektivu od obrazové plochy 3,6m
A05	Držák pro projektor operačního střediska	1	ks		0	Stropní držák projektoru s možností jemného nastavení v provedení černá mat
A06	Projekční plocha pro operační středisko	1	ks		0	Rámová projekční plocha, šířka obrazu 3 m, povrch matný se ziskem max 1,1. Plocha vypnutá v hliníkovém rámu, ze zadu přinutna patenty, šíře rámu 40-55 mm, montáž na stěnu
A08	4K interaktivní panel 75"	1	ks		0	Velkoplošný 4K monitor s dotykovým rozhraním, min. parametry: úhlopříčka 75", jas 350 cd/m ² , kontrast 4000:1, rozlišení 3840 x 2160. Vstupy VGA, HDMI, řízení RS-232, LAN, USB. Dotykový systém: kompatibilita Windows/Linux/Mac/Android, 10 souč. dotyk. bodů.
A09	4K LCD panel 85"	3	ks		0	Velkoplošný 4K monitor, min. parametry: úhlopříčka min. 85", jas 350 cd/m ² , kontrast 3000:1, rozlišení 3840 x 2160. Vstupy 2x HDMI 1x DP, řízení RS-232, LAN, USB.
A10	Nástěnný držák pevný	4	ks		0	Držák pro displeje do 75", nosnost 75kg, kovové provedení, možnost náklonu
A11	LCD panel 55"	5	ks		0	LCD panel s úhlopříčkou 55", jas 350 cd/m ² , kontrast 4000:1, rozlišení UHD 3840 x 2160, provozní charakteristika 16/7, vstupy 2xHDMI
A12	Držák pro informační displej na stěnu	5	ks		0	Držák pro displej 55", nosnost 75kg, kovové provedení, možnost náklonu
A13	Přehrávač pro infosystém	2	ks		0	Síťový multimediální přehrávač, přehrávání z lokálního nebo síťového úložiště. Konektivita LAN, GPIO, HDMI. Podpora Full HD, H.265, HTML5, VČ, paměť karty
A14	Instalační sada/držák pro přehrávač infosystému	2	ks		0	
A15	LCD monitor pro PC - širokouhly	6	ks		0	IPS monitor s min. parametry: úhlopříčka min. 38", rozlišení min. 3840 x 1080 bodů, jas nejméně 300 cd/m ² , poměr stran 32:9 nebo 32:10, kontrast nejméně 1000:1, pozorovací úhly 178°, konektivita: HDMI, DisplayPort, nízká podstava
A16	Podhledová reproduktora pro simulátor - vyzářování do poloprostoru - C	1	ks		0	Podhledová reproduktora se speciální vyzářovací charakteristikou, difrakční zvukovod, kompresní nepřímovyzářující vysokofrekvenční měnič, středobasový reproduktor o průměru 8" (20 cm), nízkoimpedanční (8 ohm) i 100V vstup, bassreflexová ozvučnice. Hmotnost 10 kg. Kmitočtový rozsah 50 Hz - 18 kHz (+/- 3dB), vyzářovací úhel 75° vertikálně a 180° horizontálně, dlouhodobá zatížitelnost 125 W, charakteristická citlivost 92 dB (1W/1m)
A17	Podhledová reproduktora pro simulátor - vyzářování z rohů místnosti - L,R	2	ks		0	Podhledová reproduktora se speciální vyzářovací charakteristikou (pro instalaci v rozích místnosti), difrakční zvukovod, kompresní nepřímovyzářující vysokofrekvenční měnič, středobasový reproduktor o průměru 8" (20 cm), nízkoimpedanční (8 ohm) i 100V vstup, bassreflexová ozvučnice. Hmotnost 10 kg. Kmitočtový rozsah 50 Hz - 18 kHz (+/- 3dB), vyzářovací úhel 75° vertikálně a 90° horizontálně, dlouhodobá zatížitelnost 125 W, charakteristická citlivost 96 dB (1W/1m)
A18	Subbasová reproduktora pro simulátor	1	ks		0	Nízkofrekvenční reproduktora s měničem o průměru 10", kmitočtový rozsah 25 - 160 Hz (-10 dB, půlprostor), zatížitelnost 400 W, char. citlivost 91 dB (1W/1m). Včetně stropního závěsu.
A19	Výkonový zesilovač pro simulátor	1	ks		0	Čtyřkanálový koncový zesilovač, výstupní výkon 4 x 250 W pro 8/4/2 ohm.
A20	Výkonový zesilovač pro simulátor subbas	1	ks		0	Koncový zesilovač pro subwoofer, výstupní výkon 2 x 400 W pro 4 ohm, možnost můstkového provozu.
A21	Reproduktor pro podhledové ozvučení s DANTE	30	ks		0	Dvoupásmový podhledový reproduktora, průměr měniče min. 5,25", vstup ethernet napájení PoE+, port DANTE. Kmitočtový rozsah alespoň 120Hz - 20 kHz (-3 dB), SPL _{max} 92 dB, vyzářovací úhel alespoň 110°. Hmotnost max. 3 kg, barva bílá. Vnitřní DSP se softwarovou správou.
A24	Aktivní reproduktora k pracovní stanici PC	8	ks		0	Aktivní dvoupásmový reproduktora, měniče LF min. 3" a HF 1" každý se samostatným kanálem zesilovače. kmit. rozsah min. 80 Hz - 20 kHz (±3dB), materiál MDF. Rozměry max 130x200x160 mm. Regulace hlasitosti na čelním panelu

A25	Aktivní reproduktory pro simulátor sanitky	1	ks		0	Aktivní kompaktní reproduktory, kmit. rozsah 80 Hz - 20 kHz, zesilovač 35 W, symetrický vstup, sluchátkový výstup, regulace hlasitosti, magnetický stíněný měnič 5,25" a 0,75".
A26	Stropní mikrofonní pole	24	ks		0	Stropní mikrofonní pole s PoE napájením, DANTE rozhraním nebo se symetrickým výstupem a fantomovým napájením. Kmit. rozsah 100 Hz – 20 kHz, odstup signál šum 67 dB.
A27	Stolní mikrofon dvoukanalový	4	ks		0	Duální stolní dynamický mikrofon na husím krku s kardioidní charakteristikou, s tlačítkem pro aktivaci a deaktivaci zvuku, frekvenční rozsah 150Hz až 15.000 Hz, max. SPL nejméně 133 dB, impedance 500 Ohm s tolerancí 10 %.
A28	Kamera PTZ	31	ks		0	PTZ IP kamera pracující v režimu 1080p 25/30fps s min. 10x optickým zoomem, objektiv s rozsahem alespoň f = 4,7mm až 47mm. Plynulý pan 360° a naklápění 90°. Minimální pracovní osvětlení 0,5 Lux. Rozlišení výstupního obrazového signálu až 1920x1080, RTSP IP streaming (H.264). Ethernet port pro streaming a ovládání, PoE napájení. Bílá barva. Otevřené API pro softwarovou integraci 100% kompatibilní se simulačním prostředím.
A29	Kamera pevná do sanitky	2	ks		0	Pevná IP kamera pracující v režimu 1080p, objektiv s proměnným f v rozsahu nejméně 2,8 až 6mm, min. světelné podmínky 0,2 Lux. Rozlišení Full HD 1920x1080p až 60 fps, výstup ethernet pro IP streaming (H.264/H.265/MJPEG). PoE napájení, příkon do 4W. Bílá barva. Otevřené API pro softwarovou integraci 100% kompatibilní se simulačním softwarovým prostředím.
A30	Stropní konzole pro PTZ kameru	32	ks		0	Kovová konzole pro montáž kamery do podhledu
A31	Kamera pevná	11	ks		0	Pevná IP kamera pracující v režimu 1080p, objektiv s minimálním rozsahem f=2,8 až 8mm, min. světelné podmínky 0,1 Lux. Rozlišení Full HD 1920x1080p až 60 fps, výstup ethernet pro IP streaming (H.264/H.265/MJPEG). PoE napájení, příkon do 10 W. Bílá barva. Otevřené API pro softwarovou integraci 100% kompatibilní se simulačním softwarovým prostředím.
A32	Držák pevné kamery	11	ks		0	Kompatibilní s typem kamery.
A33	Anténa pro bezdrátové audiosystémy	16	kpl		0	Pasivní všesměrová anténa, VF předzesilovač
A34	Držák pro anténu	16	ks		0	
A35	Mikrofonní sada s náhlavním bezdrátovým mikrofonem	12	ks		0	Mikroportová sada - náhlavní. Kulová směrová charakteristika, citlivost 5 mV/Pa. 2880 laditelných UHF frekvencí, vysílač i přijímač s indikátorem stavu baterií, nabíjecí kontakty, řízení a monitoring z LAN, frekvenční rozsah: 80 Hz - 18 kHz, THD < 0,9 %, S/N > 115 dB(A). Doba provozu na baterie > 8 h. Dodávka vč. rackového adaptéru.
A36	Nabíječka akumulátorových bloků	6	ks		0	Nabíječka pro mikrofonní sady, pro nabíjení dvojice mikrofonních vysílačů (pro vysílače klopového/náhlavního a ručního mikrofonu zároveň) bez nutnosti vyndání akumulátorových bloků, nabíjecí proud min. 2 x 1000 mA.
A37	Akumulátorový blok pro beltack	6	ks		0	Akumulátorový Li-Ion blok přenosných vysílačů bezdrátových mikrofonů, min. kapacita 2000 mAh.
A38	Bezdrátový zpětný odposlech	4	kpl		0	Sada pro bezdrátový odposlech (IEM), sestava 1x vysílač a 2x kapesní přijímač se sluchátky. Přepínatelný VF výkon 10/30/50 mW, připojení na LAN, 1680 laditelných UHF frekvencí. Kovové tělo, indikátor stavu baterií, nabíjecími kontakty. Frekvenční rozsah 25 Hz - 15 kHz, Odstup S/N > 90 dB(A). Napájení: 2x AA, doba provozu 4-6 hod.
A39	Audio převodník DANTE	3	ks		0	Dante převodník - 2 vstupní analogové symetrické kanály, DANTE výstup s funkcí PoE.
A40	Přípojné místo	5	ks		0	Přípojné místo zápuštěné do katedry, dle schémata zapojení, 2x HDMI, USB, 4x XLR.
A41	Expanzní modul pro audio DSP	1	ks		0	Rozšiřující platforma pro DSP, konfigurovatelná konektivita pomocí rozšiřujících karet, osazeno kartou pro 64x64 DANTE kanálů, plně kompatibilní s audio DSP, řízeno pomocí téhož softwarového prostředí jako audio DSP
A42	Anténní VF distribuční sada v serverovně	1	kpl		0	Sestava slučovačů a rozbočovačů pro anténní distribuci bezdrátových mikrofonů a odposlechů, dle schématu zapojení
A43	Ovládací panel na zeď	2	ks		0	Řídicí systém s tlačítkovým ovládacím panelem, minimální konektivita, 1x obousměrný port RS232, 1x IR/Serial, 1x digitální I/O port, 1x relé (spínací kontakt 24VDC/1A), Ethernet port s PoE, min. 6x podsvícené tlačítko, tvorba maker integrovaný WebServer. Dodávka montáž konfigurace
A44	Maticový přepínač HDMI 4x2	4	ks		0	HDMI přepínač 4x vstup, 2x výstup, podpora rozlišení 4K/60, barevné vzorkování 4:4:4, HDMI 2.0b, širší pásma 18 Gbps, HDR, 3D, bezdrátové audio, deembedování zvuku s řízením úrovně.
A45	Video převodník pro Simulační středisko a endoskop	2	ks		0	Převodník 3G-SDI na HDMI, vstup 3G-SDI/HD-SDI/SDI signals až do 2,97 Gbps, výstup 640x480 až 1920x1200, včetně 1080n/60 and 2K. Možnost vstupní ekvalizace a převzorkování.
A46	Sada pro řízení světél	1	kpl		0	Sada pro řízení ovládání světél
A47	AV racková skříňka	5	ks		0	Racková skříňka pro instalaci AV techniky, nábytkové řešení
A48	AV rack	1	ks		0	Rack pro instalaci AV techniky, výška 42U, včetně příslušenství
A49	Řídicí systém s tlačítkovým panelem	6	ks		0	Řídicí systém s tlačítkovým ovládacím panelem, minimální konektivita, 2x obousměrný port RS232, 1x IR/Serial, 1x digitální I/O port, 2x relé (spínací kontakt 24VDC/1A), Ethernet port s PoE, otočný ovladač pro změnu hlasitosti, min. 10x podsvícené tlačítko, tvorba maker, integrovaný WebServer. Interface Ethernet/Relé pro ovládání světél a žaluzií. Dodávka montáž konfigurace

A50a	Streamovací jednotka	9	ks		0	HDMI nebo SDI převodník na IP stream, RTSP protokol, stream min. 1920x1080/25fps, H.264 kodek, nízká latence streamu max. 800ms, HDMI nebo SDI výstup (loop), LAN Ethernet RJ45, provedení table mini case
A52	Audio DSP	1	ks		0	Audio procesor/maticový přepínač s DANTE 32x32 kanálů, dvanáctivstupů pro linku nebo mikrofon s funkcí AEC, osum analog výstupů, symetrické provedení, vzorkování 24-bit/48 kHz, USB audio s osmi kanály, řízení přes ethernet i RS232, protokol pro řízení procesoru plně kompatibilní s nasazeným simulačním softwarovým prostředím bez nutnosti programování rozhraní
A53	Maticový přepínač 8x4	1	ks		0	HDMI přepínač 8x vstup, 4x výstup, podpora rozlišení 4K/60, barevné vzorkování 4:4:4, HDMI 2.0b, širka pásma 18 Gbps, HDR, 3D, bezztrátové audio, deembedování zvuku s řízením úrovně.
A54	Datový přepínač PoE pro AV	0	ks		0	Gigabitový L3 PoE 28 portový smart switch. QoS, VLAN, LACP, LAG, RSTP, DSCP, přepínací rychlost min. 56 Gbps. Porty 24xGb PoE, 2x Gigabit copper/SFP combo, 2x SFP PoE 382W
A56	PC pro operační středisko	6	ks		0	výkon CPU min. 10000 bodu dle nezávislého testu cpubenchmark.net; operační paměť 8GB DDR4; SSD M.2 disk s kapacitou 256GB; 1G LAN Eth; GPU 2x grafický digitální výstup; min. 1920x1080@60fps na každý výstup souběžně; operační systém s podporou AD (domény). Příslušenství k PC: převodník 2x symetrický audio vstup a 2x symetrický audio výstup na DANTE
A57	Debriefing Tablet	4	ks		0	Tablet s minimálně 9,5" displejem, kompatibilní s vyhodnocovacím softwarem simulačního centra.
A58	Debriefing SW - PC	4	ks		0	Debriefing Softwarová licence License pro PC
A59	Debriefing SW - dotykové zařízení	4	ks		0	Debriefing Softwarová licence License pro tablet
A60	Řízení a nahrávání Software	4	ks		0	Software pro řízení a nahrávání simulací - licence na jedno řídicí PC obsahující licence pro 4 video streamy. Specifikace dle technické zprávy.
A61	Řízení a nahrávání Software - rozšíření	14	ks		0	Software pro řízení a nahrávání simulací - rozšíření pro další video streamy (kamera nebo encoder).
A62	Simulační systém Server Software	1	ks		0	Server Software s centrální databází, komunikační platformou, dekódovací platformou, Web serverem pro simulační systém. Dle specifikace v technické zprávě. Součástí softwaru je balíček technické podpory na dobu 24 měsíců
A63	Centrální server pro simulace	1	ks		0	Server s umístěním do racku s minimálními parametry: výkon CPU min. 11000 bodu dle nezávislého testu cpubenchmark.net, operační paměť 16GB DDR4, 2 x 480GB SATA zapojené v RAID1, HW RAID řadič s min 2GB zálohovanou cache, čtyřportová 1Gb LAN, na OS nezávislá HW vzdálená správa včetně grafické konzole a virtuálních medií, 2 x 500W zdroj v redundantním zapojení, záruka na 3 roky s odezvou druhý den (24x7) od nahlášení závady, operační systém zajišťující programovou nastávu na server hardwarové úrovni, s podporou až 2 virtuálních stanic, dvou CPU a paměti až 4TB, bez uživatelských a přístupových limitů
A64	Server pro ukládání záznamů simulací	1	ks		0	Server s umístěním do racku s minimálními parametry: výkon CPU min. 11000 bodu dle nezávislého testu cpubenchmark.net, operační paměť 16GB DDR4, 2 x 480GB SATA zapojené v RAID1, 3 x 7,2tis otáčkový SATA pevný disk s kapacitou 8TB v RAID 5, HW RAID řadič s min 2GB zálohovanou cache, čtyřportová 1Gb LAN, na OS nezávislá HW vzdálená správa včetně grafické konzole a virtuálních medií, 2 x 500W zdroj v redundantním zapojení, záruka na 3 roky s odezvou druhý den (24x7) od nahlášení závady, operační systém zajišťující programovou nastávu na server hardwarové úrovni, s podporou až 2 virtuálních stanic, dvou CPU a paměti až 4TB, bez uživatelských a přístupových limitů
A65	Realizační dokumentace	1	kpl		0	
A66	Instalace projekční plochy simulátoru, doprava, obaly, manipulace	1	kpl		0	
A67	PC pro debriefing/mediaplayer	8	kpl		0	Mini PC pro umístění k projektoru (VESA) s min. 65W zdrojem s účinností 89%, výkon CPU min. 10 000 bodu dle nezávislého testu cpubenchmark.net; operační paměť 8GB; SSD disk s kapacitou 128GB; Gbit síťová karta; min. 2x digitální video výstup, min. 1920x1080; operační systém s podporou AD (domény).
A68	Sluchátka pro řídicí pracoviště	4	kpl		0	Uzavřená, circumaurální sluchátka, určená pro profesionální monitoring, pasivní potlačení vnímání externího hluku o 32 dB, jmenovitá impedance 64 Ohm, délka kabelu až 3 m, frekvenční rozsah min. 8Hz - 25 000Hz, hmotnost max 220 g, uzavřená, dynamická konstrukce, akustický tlak cca 102 dB (1 Vrms)
A69	Sluchátkový předzesilovač pro řídicí pracoviště	4	kpl		0	Čtyřkanálový stereofonní sluchátkový distribuční předzesilovač se čtyřmi nezávislými samostatně regulovatelnými výstupy
A70	Server pro konverzi streamů včetně software	1	kpl		0	reStream webRTC server - 16GB RAM; 256GB SSD; výkon CPU min. 13 500 bodu dle nezávislého testu cpubenchmark.net; 1Gb LAN Ethernet; webRTC streaming software
A71	Panel pro datové spoje do racku	2	kpl		0	Kovový panel do racku 19", výška 1RU, počet portů 24, CAT6a
I01	Instalace, oživení techniky 0,5MD	9	ks		0	
I02	Instalace, oživení techniky 1MD	11	ks		0	
I03	Instalace, oživení techniky 2MD	1	ks		0	
I04	Instalace, oživení techniky 3MD	1	ks		0	
I05	Instalace, oživení techniky 4MD	3	ks		0	

I06	Instalace, oživení techniky 5MD	4	ks		0	
I10	Instalace, oživení techniky 10MD	2	ks		0	
I11	Instalace simulační techniky v serverovně, zprovoznění, konfigurace a testování pro zařízení simulační techniky, včetně zaškolení a dopravy	2	ks		0	
K01	Kabeláž - sada	15	kpl		0	
K02	Kabeláž - sada 2	7	kpl		0	
K03	Kabeláž - sada 3	12	kpl		0	
K04	Kabeláž - CAT6a	1000	m		0	Kabeláž pro 100V reproduktorové rozvody
K05	Kabeláž - reprosoustavy	300	m		0	Kabeláž pro reprosoustavy v simulátoru
K06	Kabeláž - koaxiální	500	m		0	Kabeláž pro anténní distribuci
					0	

Název stavby:	Ostravská Univerzita
Název objektu:	Lékařská Fakulta
Název dokumentu:	Soupis zařízení
Název dílu:	Audiovizuální a simulační technika
Zkratka(označení) dílu:	AVT
Název místnosti:	Denní místnost studentů
Číslo místnosti dle AVT:	C105
Číslo místnosti provozní:	

ID	Název položky	Počet měrných jednotek	Měrná jednotka	Cena za MJ	Cena celkem
A11	LCD panel 55"	1	ks	0	0
A12	Držák pro informační displej na stěnu	1	ks	0	0
A13	Přehrávač pro infosystém	1	ks	0	0
A14	Instalační sada/držák pro přehrávač infosystému	1	ks	0	0
K01	Kabeláž - sada	1	kpl	0	0
	Práce a služby				
I02	Instalace, oživení techniky 1MD	1	kpl	0	0

0

Název stavby:	Ostravská Univerzita
Název objektu:	Lékařská Fakulta
Název dokumentu:	Soupis zařízení
Název dílu:	Audiovizuální a simulační technika
Zkratka(označení) dílu:	AVT
Název místnosti:	Cvičný byt - koupelna
Číslo místnosti dle AVT:	C106b
Číslo místnosti provozní:	

ID	Název položky	Počet měrných jednotek	Měrná jednotka	Cena za MJ	Cena celkem
A21	Reproduktor pro podhledové ozvučení s DANTE	1	ks	0	0
A26	Stropní mikrofonní pole	1	ks	0	0
A28	Kamera PTZ	1	ks	0	0
A30	Stropní konzole pro PTZ kameru	1	ks	0	0
K01	Kabeláž - sada	1	ks	0	0
	Práce a služby				
I01	Instalace, oživení techniky 0,5MD	1	kpl	0	0

0

Název stavby:	Ostravská Univerzita
Název objektu:	Lékařská Fakulta
Název dokumentu:	Soupis zařízení
Název dílu:	Audiovizuální a simulační technika
Zkratka(označení) dílu:	AVT
Název místnosti:	Cvičný byt - kuchyně
Číslo místnosti dle AVT:	C107a
Číslo místnosti provozní:	

ID	Název položky	Počet měrných jednotek	Měrná jednotka	Cena za MJ	Cena celkem
A21	Reproduktor pro pohledové ozvučení s DANTE	1	ks	0	0
A26	Stropní mikrofonní pole	1	ks	0	0
A28	Kamera PTZ	1	ks	0	0
A30	Stropní konzole pro PTZ kameru	1	ks	0	0
A33	Anténa pro bezdrátové audiosystémy	2	kpl	0	0
A34	Držák pro anténu	2	ks	0	0
K02	Kabeláž - sada 2	1	ks	0	0
	Práce a služby				
I02	Instalace, oživení techniky 1MD	1	kpl	0	0

0

Název stavby:	Ostravská Univerzita
Název objektu:	Lékařská Fakulta
Název dokumentu:	Soupis zařízení
Název dílu:	Audiovizuální a simulační technika
Zkratka(označení) dílu:	AVT
Název místnosti:	Cvičný byt - ložnice
Číslo místnosti dle AVT:	C107b
Číslo místnosti provozní:	

ID	Název položky	Počet měrných jednotek	Měrná jednotka	Cena za MJ	Cena celkem
A21	Reproduktor pro pohledové ozvučení s DANTE	1	ks	0	0
A26	Stropní mikrofonní pole	1	ks	0	0
A28	Kamera PTZ	1	ks	0	0
A30	Stropní konzole pro PTZ kameru	1	ks	0	0
K01	Kabeláž - sada	1	kpl	0	0
	Práce a služby				
I02	Instalace, oživení techniky 1MD	1	kpl	0	0

0

Název stavby:	Ostravská Univerzita
Název objektu:	Lékařská Fakulta
Název dokumentu:	Soupis zařízení
Název dílu:	Audiovizuální a simulační technika
Zkratka(označení) dílu:	AVT
Název místnosti:	Softwarová učebna
Číslo místnosti dle AVT:	C108
Číslo místnosti provozní:	

ID	Název položky	Počet měrných jednotek	Měrná jednotka	Cena za MJ	Cena celkem
A09	4K LCD panel 85"	1	ks	0	0
A10	Nástěnný držák pevný	1	ks	0	0
A21	Reproduktor pro podhledové ozvučení s DANTE	4	kpl	0	0
A39	Audio převodník DANTE	1	kpl	0	0
A40	Přípojné místo	1	ks	0	0
A44	Maticový přepínač HDMI 4x2	1	ks	0	0
A47	AV racková skříňka	1	ks	0	0
A49	Řídící systém s tlačítkovým panelem	1	ks	0	0
K03	Kabeláž - sada 3	1	kpl	0	0
	Práce a služby				
I04	Instalace, oživení techniky 3MD	1	kpl	0	0

0

Název stavby:	Ostravská Univerzita
Název objektu:	Lékařská Fakulta
Název dokumentu:	Soupis zařízení
Název dílu:	Audiovizuální a simulační technika
Zkratka(označení) dílu:	AVT
Název místnosti:	Operační středisko
Číslo místnosti dle AVT:	C109
Číslo místnosti provozní:	

ID	Název položky	Počet měrných jednotek	Měrná jednotka	Cena za MJ	Cena celkem
A04	Projektor pro operační středisko	1	ks	0	0
A05	Držák pro projektor operačního střediska	1	ks	0	0
A06	Projekční plocha pro operační středisko	1	ks	0	0
A15	LCD monitor pro PC - širokouhly	2	ks	0	0
A21	Reproduktor pro podhledové ozvučení s DANTE	2	ks	0	0
A26	Stropní mikrofonní pole	1	ks	0	0
A28	Kamera PTZ	2	ks	0	0
A30	Stropní konzole pro PTZ kameru	1	ks	0	0
A40	Přípojné místo	1	kpl	0	0
A44	Maticový přepínač HDMI 4x2	1	ks	0	0
A47	AV racková skříňka	1	kpl	0	0
A49	Řídicí systém s tlačítkovým panelem	1	kpl	0	0
A50a	Streamovací jednotka	2	ks	0	0
A56	PC pro operační středisko	2	ks	0	0
A57	Debriefing Tablet	1	kpl	0	0
A59	Debriefing SW - dotykové zařízení	1	kpl	0	0
A61	Řízení a nahrávání Software - rozšíření	6	ks	0	0
A67	PC pro debriefing/mediaplayer	1	ks	0	0
K03	Kabeláž - sada 3	1	kpl	0	0
	Práce a služby				
I06	Instalace, oživení techniky 5MD	1	kpl	0	0

0

Název stavby:	Ostravská Univerzita
Název objektu:	Lékařská Fakulta
Název dokumentu:	Soupis zařízení
Název dílu:	Audiovizuální a simulační technika
Zkratka(označení) dílu:	AVT
Název místnosti:	Multifunkční příjmový prostor
Číslo místnosti dle AVT:	D101
Číslo místnosti provozní:	

ID	Název položky	Počet měrných jednotek	Měrná jednotka	Cena za MJ	Cena celkem
A01	4K projektor pro simulátor	1	ks	0	0
A02	Držák pro projektor v simulátoru	1	ks	0	0
A03	Projekční plocha pro simulátor	1	ks	0	0
A16	Podhledová reprosoustava pro simulátor - vyzařování do poloprostoru - C	1	kpl	0	0
A17	Podhledová reprosoustava pro simulátor - vyzařování z rohů místnosti - L,R	2	kpl	0	0
A18	Subbasová reprosoustava pro simulátor	1	kpl	0	0
A19	Výkonový zesilovač pro simulátor	1	ks	0	0
A20	Výkonový zesilovač pro simulátor subbas	1	ks	0	0
A21	Reproduktor pro podhledové ozvučení s DANTE	2	kpl	0	0
A26	Stropní mikrofonní pole	4	kpl	0	0
A28	Kamera PTZ	3	ks	0	0
A30	Stropní konzole pro PTZ kameru	3	ks	0	0
A33	Anténa pro bezdrátové audiosystémy	2	kpl	0	0
A34	Držák pro anténu	2	ks	0	0
A66	Instalace projekční plochy simulátoru, doprava, obaly, manipulace	1	ks	0	0
A67	PC pro debriefing/mediaplayer	1	ks	0	0
K03	Kabeláž - sada 3	2	kpl	0	0
	Práce a služby				
I10	Instalace, oživení techniky 10MD	1	kpl	0	0

0

Název stavby:	Ostravská Univerzita
Název objektu:	Lékařská Fakulta
Název dokumentu:	Soupis zařízení
Název dílu:	Audiovizuální a simulační technika
Zkratka(označení) dílu:	AVT
Název místnosti:	Velin
Číslo místnosti dle AVT:	D102
Číslo místnosti provozní:	

ID	Název položky	Počet měrných jednotek	Měrná jednotka	Cena za MJ	Cena celkem
A56	PC pro operační středisko	2	ks	0	0
A15	LCD monitor pro PC - širokouhlý	2	ks	0	0
A24	Aktivní reprosoustava k pracovní stanici PC	4	ks	0	0
A27	Stolní mikrofon dvoukanálový	2	ks	0	0
A57	Debriefing Tablet	2	kpl	0	0
A58	Debriefing SW - PC	2	kpl	0	0
A59	Debriefing SW - dotykové zařízení	2	kpl	0	0
A60	Řízení a nahrávání Software	2	ks	0	0
A61	Řízení a nahrávání Software - rozšíření	4	ks	0	0
A68	Sluchátka pro řídicí pracoviště	2	ks	0	0
A69	Sluchátkový předzesilovač pro řídicí pracoviště	2	ks	0	0
K03	Kabeláž - sada 3	1	ks	0	0
	Práce a služby	1			
I06	Instalace, oživení techniky 5MD	1	kpl	0	0

0

Název stavby:	Ostravská Univerzita
Název objektu:	Lékařská Fakulta
Název dokumentu:	Soupis zařízení
Název dílu:	Audiovizuální a simulační technika
Zkratka(označení) dílu:	AVT
Název místnosti:	Urgentní příjem
Číslo místnosti dle AVT:	D103
Číslo místnosti provozní:	

ID	Název položky	Počet měrných jednotek	Měrná jednotka	Cena za MJ	Cena celkem
A21	Reproduktor pro pohledové ozvučení s DANTE	2	ks	0	0
A26	Stropní mikrofonní pole	2	ks	0	0
A28	Kamera PTZ	2	kpl	0	0
A30	Stropní konzole pro PTZ kameru	2	ks	0	0
A31	Kamera pevná	2	ks	0	0
A32	Držák pevné kamery	2	ks	0	0
A33	Anténa pro bezdrátové audiosystémy	2	ks	0	0
A34	Držák pro anténu	2	ks	0	0
K01	Kabeláž - sada	1	ks	0	0
	Práce a služby				
I01	Instalace, oživení techniky 0,5MD	1	kpl	0	0

0

Název stavby:	Ostravská Univerzita
Název objektu:	Lékařská Fakulta
Název dokumentu:	Soupis zařízení
Název dílu:	Audiovizuální a simulační technika
Zkratka(označení) dílu:	AVT
Název místnosti:	Manipulační chodba
Číslo místnosti dle AVT:	D104
Číslo místnosti provozní:	

ID	Název položky	Počet měrných jednotek	Měrná jednotka	Cena za MJ	Cena celkem
A26	Stropní mikrofonní pole	1	ks	0	0
A28	Kamera PTZ	1	ks	0	0
A29	Kamera pevná do sanitky	2	ks	0	0
A30	Stropní konzole pro PTZ kameru	3	kpl	0	0
A33	Anténa pro bezdrátové audiosystémy	2	ks	0	0
A34	Držák pro anténu	2	ks	0	0
A25	Aktivní reprosoustava pro simulátor sanitky	1	ks	0	0
K02	Kabeláž - sada 2	1	ks	0	0
	Práce a služby				
I02	Instalace, oživení techniky 1MD	1	kpl	0	0

0

Název stavby:	Ostravská Univerzita
Název objektu:	Lékařská Fakulta
Název dokumentu:	Soupis zařízení
Název dílu:	Audiovizuální a simulační technika
Zkratka(označení) dílu:	AVT
Název místnosti:	ARO, JIP
Číslo místnosti dle AVT:	D105
Číslo místnosti provozní:	

ID	Název položky	Počet měrných jednotek	Měrná jednotka	Cena za MJ	Cena celkem
A11	LCD panel 55"	1	ks	0	0
A12	Držák pro informační displej na stěnu	1	ks	0	0
A21	Reproduktor pro pohledové ozvučení s DANTE	2	ks	0	0
A26	Stropní mikrofonní pole	2	ks	0	0
A28	Kamera PTZ	1	ks	0	0
A30	Stropní konzole pro PTZ kameru	1	kpl	0	0
A31	Kamera pevná	2	ks	0	0
A32	Držák pevné kamery	2	ks	0	0
A67	PC pro debriefing/mediaplayer	1	ks	0	0
K01	Kabeláž - sada	1	ks	0	0
	Práce a služby				
I02	Instalace, oživení techniky 1MD	1	kpl	0	0

0

Název stavby:	Ostravská Univerzita
Název objektu:	Lékařská Fakulta
Název dokumentu:	Soupis zařízení
Název dílu:	Audiovizuální a simulační technika
Zkratka(označení) dílu:	AVT
Název místnosti:	ARO, JIP - Příjem 1
Číslo místnosti dle AVT:	D106
Číslo místnosti provozní:	

ID	Název položky	Počet měrných jednotek	Měrná jednotka	Cena za MJ	Cena celkem
A21	Reproduktor pro pohledové ozvučení s DANTE	1	ks	0	0
A26	Stropní mikrofonní pole	1	ks	0	0
A31	Kamera pevná	1	kpl	0	0
A32	Držák pevné kamery	1	ks	0	0
K01	Kabeláž - sada	1	ks	0	0
	Práce a služby				
I01	Instalace, oživení techniky 0,5MD	1	kpl	0	0

0

Název stavby:	Ostravská Univerzita
Název objektu:	Lékařská Fakulta
Název dokumentu:	Soupis zařízení
Název dílu:	Audiovizuální a simulační technika
Zkratka(označení) dílu:	AVT
Název místnosti:	Čekárna
Číslo místnosti dle AVT:	D108
Číslo místnosti provozní:	

ID	Název položky	Počet měrných jednotek	Měrná jednotka	Cena za MJ	Cena celkem
A11	LCD panel 55"	1	ks	0	0
A12	Držák pro informační displej na stěnu	1	ks	0	0
A13	Přehrávač pro infosystém	1	ks	0	0
A14	Instalační sada/držák pro přehrávač infosystému	1	ks	0	0
K01	Kabeláž - sada	1	kpl	0	0
	Práce a služby				
I03	Instalace, oživení techniky 2MD	1	kpl	0	0

0

Název stavby:	Ostravská Univerzita
Název objektu:	Lékařská Fakulta
Název dokumentu:	Soupis zařízení
Název dílu:	Audiovizuální a simulační technika
Zkratka(označení) dílu:	AVT
Název místnosti:	Chirurgický sál
Číslo místnosti dle AVT:	E112
Číslo místnosti provozní:	

ID	Název položky	Počet měrných jednotek	Měrná jednotka	Cena za MJ	Cena celkem
A11	LCD panel 55"	1	ks	0	0
A12	Držák pro informační displej na stěnu	1	ks	0	0
A21	Reproduktor pro pohledové ozvučení s DANTE	1	ks	0	0
A26	Stropní mikrofonní pole	1	ks	0	0
A28	Kamera PTZ	1	kpl	0	0
A30	Stropní konzole pro PTZ kameru	1	ks	0	0
A31	Kamera pevná	1	ks	0	0
A32	Držák pevné kamery	1	ks	0	0
A33	Anténa pro bezdrátové audiosystémy	2	ks	0	0
A34	Držák pro anténu	2	ks	0	0
A50a	Streamovací jednotka	1	ks	0	0
A67	PC pro debriefing/mediaplayer	1	ks	0	0
K03	Kabeláž - sada 3	1	kpl	0	0
	Práce a služby				
I02	Instalace, oživení techniky 1MD	1	kpl	0	0

0

Název stavby:	Ostravská Univerzita
Název objektu:	Lékařská Fakulta
Název dokumentu:	Soupis zařízení
Název dílu:	Audiovizuální a simulační technika
Zkratka(označení) dílu:	AVT
Název místnosti:	Seminární místnost
Číslo místnosti dle AVT:	C206
Číslo místnosti provozní:	

ID	Název položky	Počet měrných jednotek	Měrná jednotka	Cena za MJ	Cena celkem
A09	4K LCD panel 85"	1	ks	0	0
A10	Nástěnný držák pevný	1	ks	0	0
A21	Reproduktor pro pohledové ozvučení s DANTE	6	kpl	0	0
A39	Audio převodník DANTE	1	ks	0	0
A40	Připojné místo	1	kpl	0	0
A44	Maticový přepínač HDMI 4x2	1	ks	0	0
A47	AV racková skříňka	1	ks	0	0
A49	Řídicí systém s tlačítkovým panelem	1	ks	0	0
A67	PC pro debriefing/mediaplayer	1	ks	0	0
K03	Kabeláž - sada 3	1	kpl	0	0
	Práce a služby				
I06	Instalace, oživení techniky 5MD	1	kpl	0	0

0

Název stavby:	Ostravská Univerzita
Název objektu:	Lékařská Fakulta
Název dokumentu:	Soupis zařízení
Název dílu:	Audiovizuální a simulační technika
Zkratka(označení) dílu:	AVT
Název místnosti:	Pracovna techniků
Číslo místnosti dle AVT:	C207
Číslo místnosti provozní:	

ID	Název položky	Počet měrných jednotek	Měrná jednotka	Cena za MJ	Cena celkem
A15	LCD monitor pro PC - širokouhly	2	ks	0	0
A56	PC pro operační středisko	2	ks	0	0
A24	Aktivní reprosoustava k pracovní stanici PC	4	ks	0	0
A27	Stolní mikrofon dvoukanalový	2	ks	0	0
A57	Debriefing Tablet	1	kpl	0	0
A58	Debriefing SW - PC	2	kpl	0	0
A59	Debriefing SW - dotykové zařízení	1	kpl	0	0
A60	Řízení a nahrávání Software	2	ks	0	0
A61	Řízení a nahrávání Software - rozšíření	4	ks	0	0
A68	Sluchátka pro řídicí pracoviště	2	ks	0	0
A69	Sluchátkový předzesilovač pro řídicí pracoviště	2	ks	0	0
K02	Kabeláž - sada 2	1	ks	0	0
	Práce a služby	1			
I05	Instalace, oživení techniky 4MD	1	kpl	0	0

0

Název stavby:	Ostravská Univerzita
Název objektu:	Lékařská Fakulta
Název dokumentu:	Soupis zařízení
Název dílu:	Audiovizuální a simulační technika
Zkratka(označení) dílu:	AVT
Název místnosti:	Porodnické neonatologie
Číslo místnosti dle AVT:	D201
Číslo místnosti provozní:	

ID	Název položky	Počet měrných jednotek	Měrná jednotka	Cena za MJ	Cena celkem
A26	Stropní mikrofonní pole	1	ks	0	0
A28	Kamera PTZ	2	kpl	0	0
A30	Stropní konzole pro PTZ kameru	2	ks	0	0
A31	Kamera pevná	1	ks	0	0
A32	Držák pevné kamery	1	ks	0	0
A43	Ovládací panel na zed'	1	kpl	0	0
K03	Kabeláž - sada 3	1	kpl	0	0
	Práce a služby				
I02	Instalace, oživení techniky 1MD	1	kpl	0	0

0

Název stavby:	Ostravská Univerzita
Název objektu:	Lékařská Fakulta
Název dokumentu:	Soupis zařízení
Název dílu:	Audiovizuální a simulační technika
Zkratka(označení) dílu:	AVT
Název místnosti:	Neonatologie + JIP pediatrie
Číslo místnosti dle AVT:	D202
Číslo místnosti provozní:	

ID	Název položky	Počet měrných jednotek	Měrná jednotka	Cena za MJ	Cena celkem
A26	Stropní mikrofonní pole	1	ks	0	0
A28	Kamera PTZ	2	kpl	0	0
A30	Stropní konzole pro PTZ kameru	2	ks	0	0
A31	Kamera pevná	1	ks	0	0
A32	Držák pevné kamery	1	ks	0	0
A43	Ovládací panel na zeď	1	kpl	0	0
K03	Kabeláž - sada 3	1	kpl	0	0
	Práce a služby				
I02	Instalace, oživení techniky 1MD	1	kpl	0	0

0

Název stavby:	Ostravská Univerzita
Název objektu:	Lékařská Fakulta
Název dokumentu:	Soupis zařízení
Název dílu:	Audiovizuální a simulační technika
Zkratka(označení) dílu:	AVT
Název místnosti:	Endoskopický sálek
Číslo místnosti dle AVT:	D203
Číslo místnosti provozní:	

ID	Název položky	Počet měrných jednotek	Měrná jednotka	Cena za MJ	Cena celkem
A11	LCD panel 55"	1	ks	0	0
A12	Držák pro informační displej na stěnu	1	ks	0	0
A28	Kamera PTZ	1	ks	0	0
A30	Stropní konzole pro PTZ kameru	1	ks	0	0
A26	Stropní mikrofonní pole	1	ks	0	0
A49	Řídicí systém s tlačítkovým panelem	1	ks	0	0
A45	Video převodník pro Simulační středisko a endoskop	1	ks	0	0
A50a	Streamovací jednotka	1	ks	0	0
A67	PC pro debriefing/mediaplayer	1	ks	0	0
K03	Kabeláž - sada 3	1	ks	0	0
	Práce a služby				
I05	Instalace, oživení techniky 4MD	1	kpl	0	0

0

Název stavby:	Ostravská Univerzita
Název objektu:	Lékařská Fakulta
Název dokumentu:	Soupis zařízení
Název dílu:	Audiovizuální a simulační technika
Zkratka(označení) dílu:	AVT
Název místnosti:	Nemocniční pokoj
Číslo místnosti dle AVT:	D204
Číslo místnosti provozní:	

ID	Název položky	Počet měrných jednotek	Měrná jednotka	Cena za MJ	Cena celkem
A21	Reproduktor pro pohledové ozvučení s DANTE	1	ks	0	0
A26	Stropní mikrofonní pole	1	ks	0	0
A28	Kamera PTZ	1	ks	0	0
A30	Stropní konzole pro PTZ kameru	1	ks	0	0
A31	Kamera pevná	1	ks	0	0
A32	Držák pevné kamery	1	ks	0	0
K01	Kabeláž - sada	1	ks	0	0
	Práce a služby				
I02	Instalace, oživení techniky 1MD	1	kpl	0	0

0

Název stavby:	Ostravská Univerzita
Název objektu:	Lékařská Fakulta
Název dokumentu:	Soupis zařízení
Název dílu:	Audiovizuální a simulační technika
Zkratka(označení) dílu:	AVT
Název místnosti:	Chirurgické simulační středisko
Číslo místnosti dle AVT:	D206
Číslo místnosti provozní:	

ID	Název položky	Počet měrných jednotek	Měrná jednotka	Cena za MJ	Cena celkem
A09	4K LCD panel 85"	1	ks	0	0
A10	Nástěnný držák pevný	1	ks	0	0
A21	Reproduktor pro podhledové ozvučení s DANTE	4	kpl	0	0
A31	Kamera pevná	1	ks	0	0
A32	Držák pevné kamery	1	ks	0	0
A39	Audio převodník DANTE	1	ks	0	0
A40	Přípojné místo	1	kpl	0	0
A44	Maticový přepínač HDMI 4x2	1	ks	0	0
A47	AV racková skříňka	1	ks	0	0
A49	Řídicí systém s tlačítkovým panelem	1	ks	0	0
A67	PC pro debriefing/mediaplayer	1	ks	0	0
K03	Kabeláž - sada 3	1	kpl	0	0
	Práce a služby				
I06	Instalace, oživení techniky 5MD	1	kpl	0	0

0

Název stavby:	Ostravská Univerzita
Název objektu:	Lékařská Fakulta
Název dokumentu:	Soupis zařízení
Název dílu:	Audiovizuální a simulační technika
Zkratka(označení) dílu:	AVT
Název místnosti:	Miniinvazivní středisko
Číslo místnosti dle AVT:	D207
Číslo místnosti provozní:	

ID	Název položky	Počet měrných jednotek	Měrná jednotka	Cena za MJ	Cena celkem
A08	4K interaktivní panel 75"	1	ks	0	0
A10	Nástěnný držák pevný	1	ks	0	0
A21	Reproduktor pro pohledové ozvučení s DANTE	2	ks	0	0
A28	Kamera PTZ	1	ks	0	0
A30	Stropní konzole pro PTZ kameru	1	ks	0	0
A33	Anténa pro bezdrátové audiosystémy	2	ks	0	0
A34	Držák pro anténu	2	ks	0	0
A40	Přípojné místo	1	ks	0	0
A45	Video převodník pro Simulační středisko a endoskop	1	ks	0	0
A47	AV racková skříňka	1	kpl	0	0
A49	Řídicí systém s tlačítkovým panelem	1	ks	0	0
A50a	Streamovací jednotka	1	ks	0	0
A53	Maticový přepínač 8x4	1	ks	0	0
A67	PC pro debriefing/mediaplayer	1	ks	0	0
K03	Kabeláž - sada 3	1	kpl	0	0
	Práce a služby				
I05	Instalace, oživení techniky 4MD	1	kpl	0	0

0

Název stavby:	Ostravská Univerzita
Název objektu:	Lékařská Fakulta
Název dokumentu:	Soupis zařízení
Název dílu:	Audiovizuální a simulační technika
Zkratka(označení) dílu:	AVT
Název místnosti:	Chodba
Číslo místnosti dle AVT:	D210
Číslo místnosti provozní:	

ID	Název položky	Počet měrných jednotek	Měrná jednotka	Cena za MJ	Cena celkem
A33	Anténa pro bezdrátové audiosystémy	2	ks	0	0
A34	Držák pro anténu	2	ks	0	0
	Práce a služby				
I01	Instalace, oživení techniky 0,5MD	1	kpl	0	0

0

Název stavby:	Ostravská Univerzita
Název objektu:	Lékařská Fakulta
Název dokumentu:	Soupis zařízení
Název dílu:	Audiovizuální a simulační technika
Zkratka(označení) dílu:	AVT
Název místnosti:	Ergoterapie
Číslo místnosti dle AVT:	E203
Číslo místnosti provozní:	

ID	Název položky	Počet měrných jednotek	Měrná jednotka	Cena za MJ	Cena celkem
A26	Stropní mikrofonní pole	1	ks	0	0
A28	Kamera PTZ	1	ks	0	0
A30	Stropní konzole pro PTZ kameru	1	ks	0	0
K01	Kabeláž - sada	1	ks	0	0
	Práce a služby				
I01	Instalace, oživení techniky 0,5MD	1	kpl	0	0

0

Název stavby:	Ostravská Univerzita
Název objektu:	Lékařská Fakulta
Název dokumentu:	Soupis zařízení
Název dílu:	Audiovizuální a simulační technika
Zkratka(označení) dílu:	AVT
Název místnosti:	Rehabilitace - cvičebna
Číslo místnosti dle AVT:	E205
Číslo místnosti provozní:	

ID	Název položky	Počet měrných jednotek	Měrná jednotka	Cena za MJ	Cena celkem
A26	Stropní mikrofonní pole	4	ks	0	0
A28	Kamera PTZ	4	ks	0	0
A30	Stropní konzole pro PTZ kameru	4	ks	0	0
K02	Kabeláž - sada 2	4	kpl	0	0
	Práce a služby				
I02	Instalace, oživení techniky 1MD	1	kpl	0	0

0

Název stavby:	Ostravská Univerzita
Název objektu:	Lékařská Fakulta
Název dokumentu:	Soupis zařízení
Název dílu:	Audiovizuální a simulační technika
Zkratka(označení) dílu:	AVT
Název místnosti:	Rehabilitace - chodba
Číslo místnosti dle AVT:	E208
Číslo místnosti provozní:	

ID	Název položky	Počet měrných jednotek	Měrná jednotka	Cena za MJ	Cena celkem
A28	Kamera PTZ	1	ks	0	0
A30	Stropní konzole pro PTZ kameru	1	ks	0	0
A31	Kamera pevná	1	ks	0	0
A32	Držák pevné kamery	1	ks	0	0
A33	Anténa pro bezdrátové audiosystémy	2	ks	0	0
A34	Držák pro anténu	2	ks	0	0
K01	Kabeláž - sada	1	ks	0	0
	Práce a služby				
I02	Instalace, oživení techniky 1MD	1	kpl	0	0

0

Název stavby:	Ostravská Univerzita
Název objektu:	Lékařská Fakulta
Název dokumentu:	Soupis zařízení
Název dílu:	Audiovizuální a simulační technika
Zkratka(označení) dílu:	AVT
Název místnosti:	Schodiště do 3.NP
Číslo místnosti dle AVT:	E209
Číslo místnosti provozní:	

ID	Název položky	Počet měrných jednotek	Měrná jednotka	Cena za MJ	Cena celkem
A28	Kamera PTZ	1	ks	0	0
A30	Stropní konzole pro PTZ kameru	1	ks	0	0
K01	Kabeláž - sada	1	ks	0	0
	Práce a služby				
I01	Instalace, oživení techniky 0,5MD	1	kpl	0	0

0

Název stavby:	Ostravská Univerzita
Název objektu:	Lékařská Fakulta
Název dokumentu:	Soupis zařízení
Název dílu:	Audiovizuální a simulační technika
Zkratka(označení) dílu:	AVT
Název místnosti:	Rehabilitace
Číslo místnosti dle AVT:	E210
Číslo místnosti provozní:	

ID	Název položky	Počet měrných jednotek	Měrná jednotka	Cena za MJ	Cena celkem
A28	Kamera PTZ	1	ks	0	0
A30	Stropní konzole pro PTZ kameru	1	ks	0	0
K01	Kabeláž - sada	1	ks	0	0
	Práce a služby				
I01	Instalace, oživení techniky 0,5MD	1	kpl	0	0

0

Název stavby:	Ostravská Univerzita
Název objektu:	Lékařská Fakulta
Název dokumentu:	Soupis zařízení
Název dílu:	Audiovizuální a simulační technika
Zkratka(označení) dílu:	AVT
Název místnosti:	Rehabilitace
Číslo místnosti dle AVT:	E211
Číslo místnosti provozní:	

ID	Název položky	Počet měrných jednotek	Měrná jednotka	Cena za MJ	Cena celkem
A28	Kamera PTZ	1	ks	0	0
A30	Stropní konzole pro PTZ kameru	1	ks	0	0
K01	Kabeláž - sada	1	ks	0	0
	Práce a služby				
I01	Instalace, oživení techniky 0,5MD	1	kpl	0	0

0

Název stavby:	Ostravská Univerzita
Název objektu:	Lékařská Fakulta
Název dokumentu:	Soupis zařízení
Název dílu:	Audiovizuální a simulační technika
Zkratka(označení) dílu:	AVT
Název místnosti:	Rehabilitace
Číslo místnosti dle AVT:	E212
Číslo místnosti provozní:	

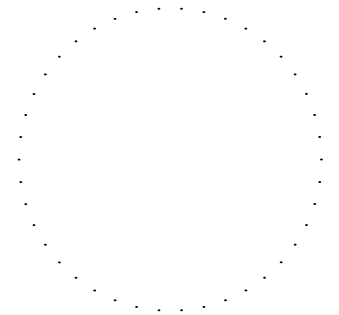
ID	Název položky	Počet měrných jednotek	Měrná jednotka	Cena za MJ	Cena celkem
A28	Kamera PTZ	2	ks	0	0
A30	Stropní konzole pro PTZ kameru	2	ks	0	0
K01	Kabeláž - sada	2	ks	0	0
	Práce a služby				
I01	Instalace, oživení techniky 0,5MD	1	kpl	0	0

0

Název stavby: Ostravská Univerzita
 Název objektu: Lékařská Fakulta
 Název dokumentu: Soupis zařízení
 Název dílu: Audiovizuální a simulační technika
 Zkratka(označení) dílu: AVT
 Název místnosti: Server
 Číslo místnosti dle AVT: E213
 Číslo místnosti provozní:

ID	Název položky	Počet měrných jednotek	Měrná jednotka	Cena za MJ	Cena celkem
A48	AV rack	1	kpl	0	0
A41	Expanzní modul pro audio DSP	1	ks	0	0
A42	Anténní VF distribuční sada v serverovně	1	ks	0	0
A52	Audio DSP	1	ks	0	0
A35	Mikrofonní sada s náhlavním bezdrátovým mikrofonom	12	kpl	0	0
A36	Nabíječka akumulátorových bloků	6	kpl	0	0
A37	Akumulátorový blok pro beltack	6	kpl	0	0
A38	Bezdrátový zpětný odposlech	9	kpl	0	0
A46	Sada pro řízení světel	1	kpl	0	0
A54	Datový přepínač PoE pro AV	5	kpl	0	0
A62	Simulační systém Server Software	1	kpl	0	0
A63	Centrální server pro simulace	1	kpl	0	0
A64	Server pro ukládání záznamů simulací	1	kpl	0	0
A50a	Streamovací jednotka	4	ks	0	0
A70	Server pro konverzi streamů včetně software	1	ks	0	0
A71	Panel pro datové spoje do racku	2	ks	0	0
A65	Realizační dokumentace	1	kpl	0	0
I10	Instalace, oživení techniky 10MD	1	kpl	0	0
I11	Instalace simulační techniky v serverovně, zprovoznění, konfigurace a testování pro zařízení simulační techniky, včetně zaškolení a dopravy	1	kpl	0	0
K04	Kabeláž - CAT6a	1000	m	0	0
K05	Kabeláž - reprosoustavy	300	m	0	0
K06	Kabeláž - koaxiální	500	m	0	0
	Práce a služby				
I11	Instalace simulační techniky v serverovně, zprovoznění, konfigurace a testování pro zařízení simulační techniky, včetně zaškolení a dopravy	1	kpl	0	0

0



PROJEKT/ZAKÁZKA

▶ Simulační centrum Cvičná nemocnice

▶ ČÍSLO ZAKÁZKY

AVTG1901232

INVESTOR/ZÁKAZNÍK

- ▶ Lékařská fakulta, Ostravská univerzita
- ▶ Syllabova 19
- ▶ 703 00 Ostrava - Zábřeh

PROJEKTANT

AVT Group a.s.
V Lomech 2376/10a
Praha 4
cz 149 00



STUPEŇ PROJEKTU

▶ Dokumentace pro výběr zhotovitele

ZKRATKA

DVZ

ZODPOVĚDNÝ
PROJEKTANT

ing. Roman Chýle

VYPRACOVAL

ing. Roman Chýle

PROFESE

▶ Audiovizuální technologie

KÓD PROFESE

AVT

DATUM
02/2021

KONTROLOVAL
ing. Štěpán Prášil

PŘÍLOHA /VÝKRES

▶ Kabelová kniha

FORMÁT
3xA4

REVIZE
00

KÓD PŘÍLOHY
KK

ČÍSLO PARE

Kabel				Začátek		Konec		Popis	
Označení	Délka [m]	Typ	Signál	Místnost	Zařízení	Místnost	Zařízení		
QA	101	35	CAT6a	DANTE, PoE+	C106b	RP_C106b.1	E213	RK_AV_E213	Data Patch1 P01
QA	102	39	CAT6a	DANTE, PoE+	C107b	RP_C107b.1	E213	RK_AV_E213	Data Patch1 P02
QA	103	36	CAT6a	DANTE, PoE+	C107a	RP_C107a.1	E213	RK_AV_E213	Data Patch1 P03
QA	104	38	CAT6a	DANTE, PoE+	C108	RP_C108.4	E213	RK_AV_E213	Data Patch1 P04
QA	105	42	CAT6a	DANTE, PoE+	C108	RP_C108.3	E213	RK_AV_E213	Data Patch1 P05
QA	106	45	CAT6a	DANTE, PoE+	C108	RP_C108.1	E213	RK_AV_E213	Data Patch1 P06
QA	107	48	CAT6a	DANTE, PoE+	C108	RP_C108.2	E213	RK_AV_E213	Data Patch1 P07
QA	108	40	CAT6a	DANTE, PoE+	C109	RP_C109.1	E213	RK_AV_E213	Data Patch1 P08
QA	109	43	CAT6a	DANTE, PoE+	C109	RP_C109.2	E213	RK_AV_E213	Data Patch1 P09
QA	110	25	CAT6a	DANTE, PoE+	D101	RP_D101.11	E213	RK_AV_E213	Data Patch1 P10
QA	111	33	CAT6a	DANTE, PoE+	D101	RP_D101.12	E213	RK_AV_E213	Data Patch1 P11
QA	112	11	CAT6a	DANTE, PoE+	D103	RP_D103.2	E213	RK_AV_E213	Data Patch1 P12
QA	113	15	CAT6a	DANTE, PoE+	D103	RP_D103.1	E213	RK_AV_E213	Data Patch1 P13
QA	114	28	CAT6a	DANTE, PoE+	D104	RP_D104.1	E213	RK_AV_E213	Data Patch1 P14
QA	115	11	CAT6a	DANTE, PoE+	D105	RP_D105.2	E213	RK_AV_E213	Data Patch1 P15
QA	116	17	CAT6a	DANTE, PoE+	D105	RP_D105.1	E213	RK_AV_E213	Data Patch1 P16
QA	117	21	CAT6a	DANTE, PoE+	D106	RP_D106.1	E213	RK_AV_E213	Data Patch1 P17
QA	118	21	CAT6a	DANTE, PoE+	E112	RP_E112.1	E213	RK_AV_E213	Data Patch1 P18
QA	119	40	CAT6a	DANTE, PoE+	C206	RP_C206.6	E213	RK_AV_E213	Data Patch1 P19
QA	120	43	CAT6a	DANTE, PoE+	C206	RP_C205.5	E213	RK_AV_E213	Data Patch1 P20
QA	121	46	CAT6a	DANTE, PoE+	C206	RP_C206.4	E213	RK_AV_E213	Data Patch1 P21
QA	122	49	CAT6a	DANTE, PoE+	C206	RP_C206.1	E213	RK_AV_E213	Data Patch1 P22
QA	123	51	CAT6a	DANTE, PoE+	C206	RP_C206.2	E213	RK_AV_E213	Data Patch1 P23
QA	124	54	CAT6a	DANTE, PoE+	C206	RP_C206.3	E213	RK_AV_E213	Data Patch1 P24
QA	125	11	CAT6a	DANTE, PoE+	D204	RP_D204.1	E213	RK_AV_E213	Data Patch2 P01
QA	126	10	CAT6a	DANTE, PoE+	D206	RP_D206.2	E213	RK_AV_E213	Data Patch2 P01
QA	127	13	CAT6a	DANTE, PoE+	D206	RP_D206.1	E213	RK_AV_E213	Data Patch2 P02
QA	128	16	CAT6a	DANTE, PoE+	D206	RP_D206.3	E213	RK_AV_E213	Data Patch2 P03
QA	129	19	CAT6a	DANTE, PoE+	D206	RP_D206.4	E213	RK_AV_E213	Data Patch2 P04
QA	130	17	CAT6a	DANTE, PoE+	D207	RP_D207.2	E213	RK_AV_E213	Data Patch2 P05
QA	131	20	CAT6a	DANTE, PoE+	D207	RP_D207.1	E213	RK_AV_E213	Data Patch2 P06
QV	301	42	Koax	UHF	C107a	ANT_C107a.1	E213	RK_AV_E213	Anténní distribuce
QV	302	42	Koax	UHF	C107a	ANT_C107a.2	E213	RK_AV_E213	Anténní distribuce
QV	303	25	Koax	UHF	D103	ANT_D103.1	E213	RK_AV_E213	Anténní distribuce

Kabel				Začátek		Konec		Popis	
Označení	Délka [m]	Typ	Signál	Mítnost	Zařízení	Mítnost	Zařízení		
QV	304	25	Koax	UHF	D103	ANT_D103.2	E213	RK_AV_E213	Anténní distribuce
QV	305	28	Koax	UHF	D101	ANT_D101.1	E213	RK_AV_E213	Anténní distribuce
QV	306	28	Koax	UHF	D101	ANT_D101.2	E213	RK_AV_E213	Anténní distribuce
QV	307	26	Koax	UHF	D104	ANT_D104.1	E213	RK_AV_E213	Anténní distribuce
QV	308	24	Koax	UHF	D104	ANT_D104.2	E213	RK_AV_E213	Anténní distribuce
QV	309	30	Koax	UHF	E112	ANT_E112.1	E213	RK_AV_E213	Anténní distribuce
QV	310	30	Koax	UHF	E112	ANT_E112.2	E213	RK_AV_E213	Anténní distribuce
QV	311	23	Koax	UHF	D207	ANT_D207.1	E213	RK_AV_E213	Anténní distribuce
QV	312	23	Koax	UHF	D207	ANT_D207.2	E213	RK_AV_E213	Anténní distribuce
QV	313	13	Koax	UHF	D208	ANT_D208.1	E213	RK_AV_E213	Anténní distribuce
QV	314	13	Koax	UHF	D208	ANT_D208.2	E213	RK_AV_E213	Anténní distribuce
QV	315	17	Koax	UHF	D210	ANT_D210.1	E213	RK_AV_E213	Anténní distribuce
QV	316	17	Koax	UHF	D210	ANT_D210.2	E213	RK_AV_E213	Anténní distribuce
QA	132	30	2x2,5	Repro	D101	RP_D101.1	E213	RK_AV_E213	Audio - Repro simulátor
QA	133	32	2x2,5	Repro	D101	RP_D101.2	E213	RK_AV_E213	Audio - Repro simulátor
QA	134	35	2x2,5	Repro	D101	RP_D101.3	E213	RK_AV_E213	Audio - Repro simulátor
QA	135	27	2x2,5	Repro	D101	RP_D101.4	E213	RK_AV_E213	Audio - Repro simulátor sub
QA	136	32	2x2,5	Repro	D101	RP_D101.5	E213	RK_AV_E213	Audio - Repro simulátor
QA	137	24	2x2,5	Repro	D101	RP_D101.6	E213	RK_AV_E213	Audio - Repro simulátor
QA	138	26	2x2,5	Repro	D101	RP_D101.7	E213	RK_AV_E213	Audio - Repro simulátor
QA	139	29	2x2,5	Repro	D101	RP_D101.8	E213	RK_AV_E213	Audio - Repro simulátor

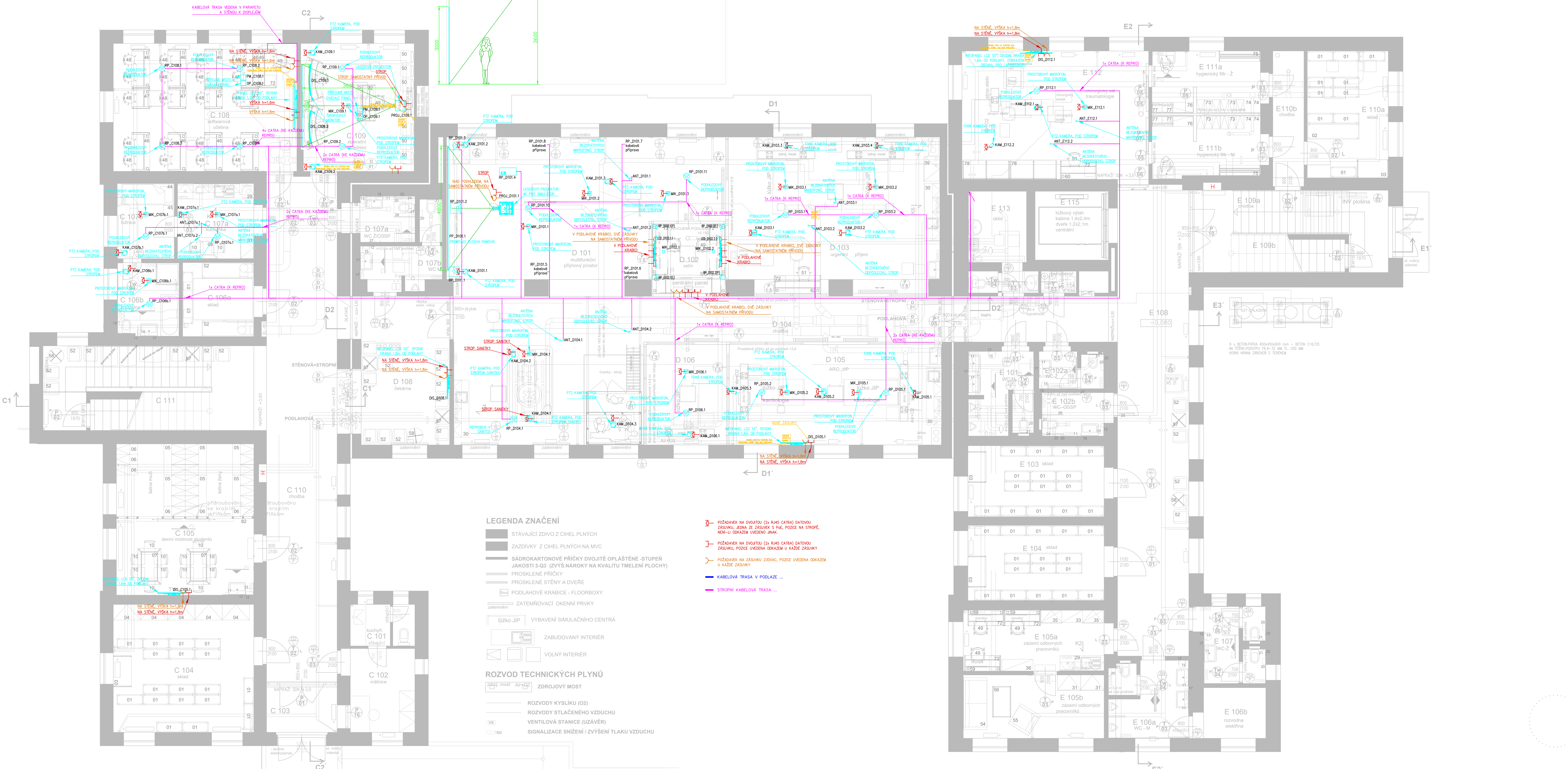
Kabely metráž		
Typ	Délka	Rezerva 10%
CAT6a	937	1030
2x2,5	235	260
Koax	406	450

1.NP

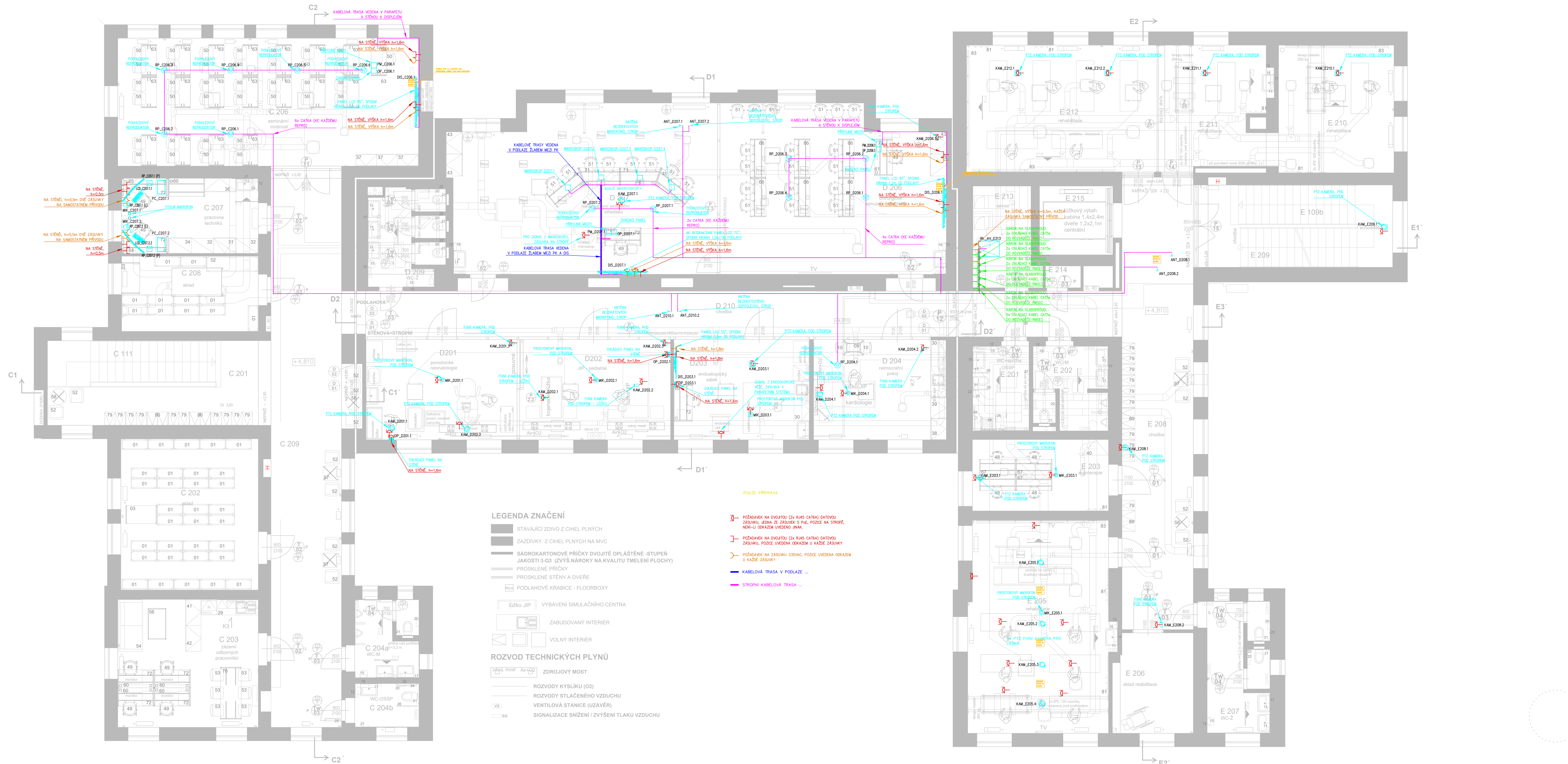
Budova C

Budova D

Budova E



PROJEKT ZÁKAZKA		CÍLOVÝ ZÁKAZKÝ	
Simulační centrum cvičné nemocnice		AVTG1901232	
INVESTOR ZÁKAZNÍK		PROJEKTANT	
Lékařská fakulta, Ostravská univerzita Sylbova 19 703 00 Ostrava - Zábřeh		AVT Group s.r.o. V Lenevě 2376/11b Přeha 4 149 00	
STUPEŇ PROJEKTU		ZKVALITKA	
Audiovizuální technologie		Dvz	
PROJEKT		KÓD PROFESIE	
AVT		AVT	
PRŮBĚH VÝKRES		DATUM	
Půdorys 1.np - dispozice koncových prvků Kabelové trasy		02/2021	
		VERZE	
		16x44 (A0)	
		MĚŘITÍ	
		M 1:50	
		KÓD PRŮBĚHU	
		V01	
VYPRACOVANÝ		KONTROLOVANÝ	
ing. Roman Chyle		ing. Štěpán Pražil	
AVT GROUP			

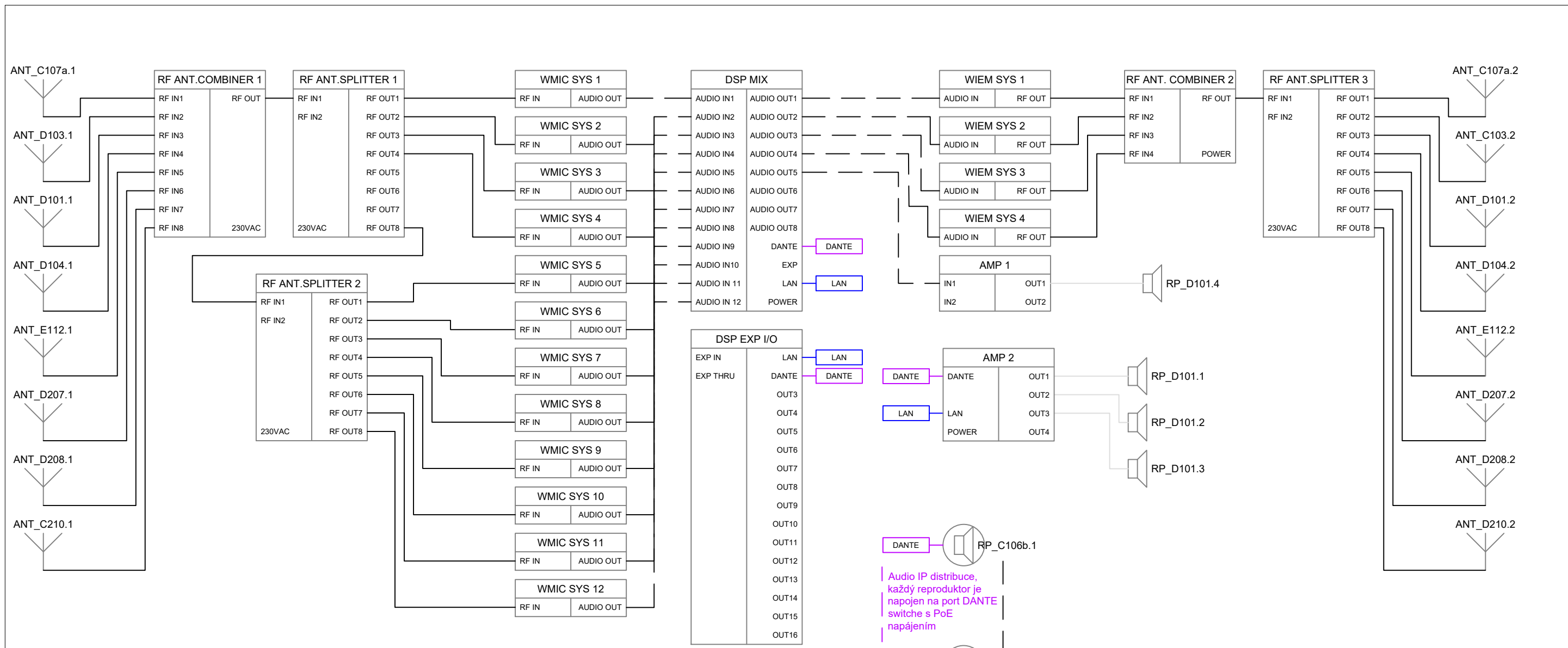


LEGENDA ZNAČENÍ

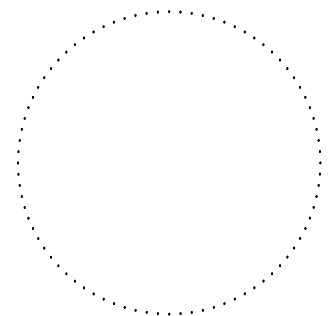
- STÁVAJÍCÍ ZDIVO Z CIHEL PLYŇCH
 - ZAZDÍVKY Z CIHEL PLYŇCH NA MVC
 - SÁDKOKARTONOVÉ PŘÍČKY DVOJITĚ OPLÁSTĚNÉ -STUPEŇ JAKOSTI 3-03 (ZVÝŠ.NÁROKY NA KVALITU TMĚLENÍ PLOCHY)
 - PROSKLENÉ PŘÍČKY
 - PROSKLENÉ STĚNY A DVĚŘE
 - PODLAHOVÉ KRABICE - FLOORBOX
 - ližko JIP VYBAVENÍ SIMULAČNÍHO CENTRA
 - ZABUDOVANÝ INTERIÉR
 - VOLNÝ INTERIÉR
- ROZVOD TECHNICKÝCH PLYŇH**
- zdrojový most
 - zdrojový most
 - ROZVODY KYSLÍKU (O2)
 - ROZVODY STLAČENÉHO VZDUCHU
 - VENTILOVÁ STANICE (UZÁVĚR)
 - SIGNALIZACE SNIŽENÍ / ZVÝŠENÍ TLAKU VZDUCHU

- POUZE PŘÍPRAVA
- POŽADAVEK NA DVOUTIČTU (2x RIAS CAT6A) DATOVOU ZASUVKU, JEDNA ZE ZASUVEK S DVE, POZICE NA STROPE, NENÍ-U OKRAŽKEM UVEDENO JINAK.
 - POŽADAVEK NA DVOUTIČTU (2x RIAS CAT6A) DATOVOU ZASUVKU, POZICE UVEDENA OKRAŽKEM U KAŽDE ZASUVKY
 - POŽADAVEK NA ZASUVKU 230VAC, POZICE UVEDENA OKRAŽKEM U KAŽDE ZASUVKY
 - KABELOVÁ TRASA V PODLAZE ...
 - STŘEŠNÍ KABELOVÁ TRASA ...

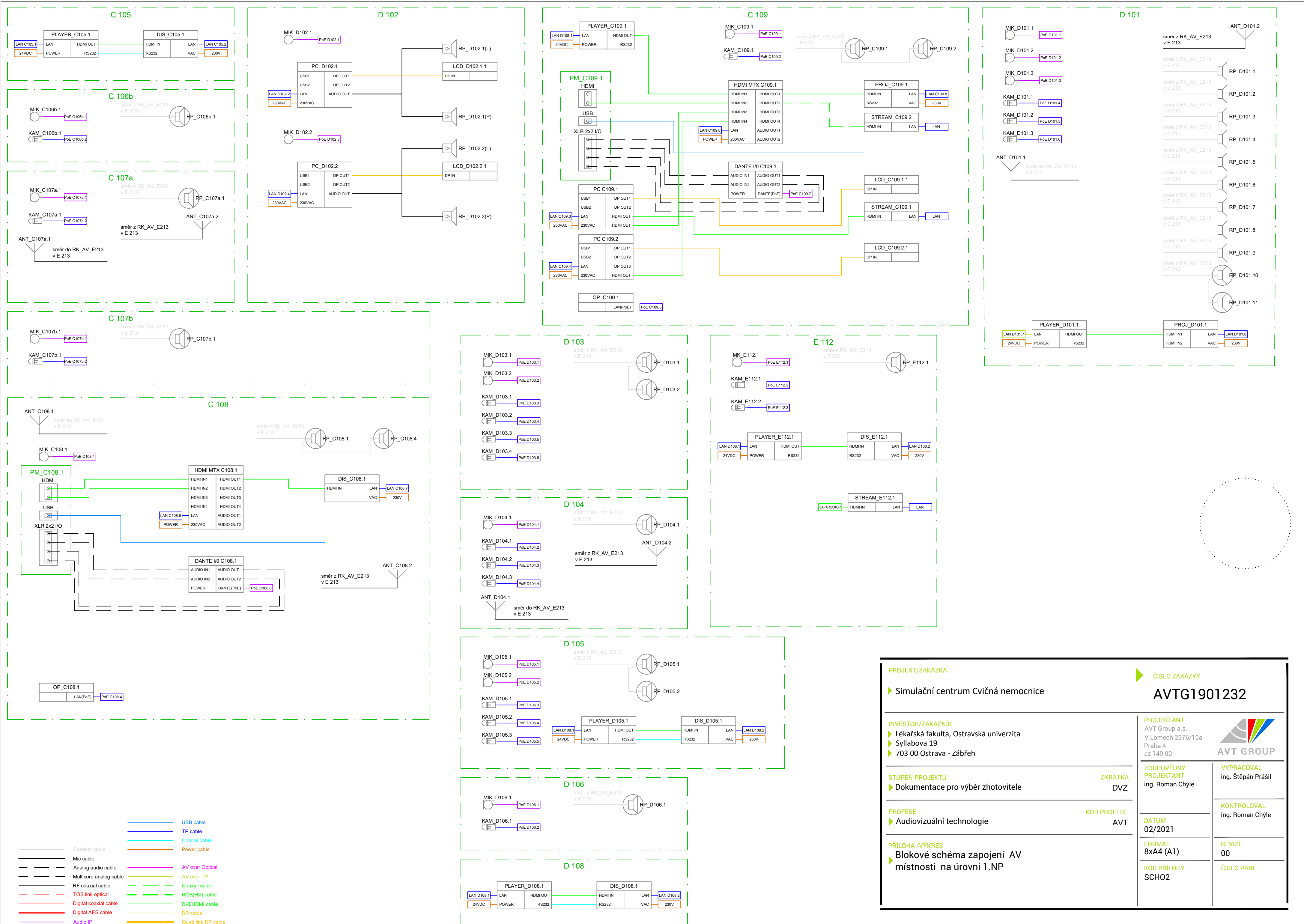
PROJEKTZÁKAZDA		ČÍSLO ZÁKAZKY	
Simulační centrum cvičné nemocnice		AVTG1901232	
INVESTOR ZÁKAZNÍK		PROJEKTANT	
Lékařská fakulta, Ostravská univerzita Sylabova 19 703 00 Ostrava - Zábřeh		AVT Group s.r.o. Lomčich 2376/10b Pražská 4 140 00 Ostrava - Zábřeh	
STUPEŇ PROJEKTU		ZKVALITKA	
Dokumentace pro výběr zhotovitele		DVKZ	
PROJEKT		KÓD PROJEKTU	
Audiovizuální technologie		AVT	
PŘÍLOHA VÝKRES		DATUM	
Půdorys 2.np - dispozice koncových prvků Kabelové trasy		02/2021	
PROJEKTANT		VYPRACOVATEL	
Ing. Roman Chytle		Ing. Roman Chytle	
KONTROLOVAL		REVIZE	
Ing. Štěpán Prašil		00	
ČÍSLO PÁNE		KÓD PŘÍLOHY	
00		V02	



- Speaker cable
- Mic cable
- - - Analog audio cable
- - - Multicore analog cable
- - - RF coaxial cable
- - - TOS link optical
- - - Digital coaxial cable
- - - Digital AES cable
- - - Audio IP
- USB cable
- TP cable (PoE)
- Control cable
- Power cable
- AV over Optical
- AV over TP
- Coaxial cable
- RGB(HV) cable
- DVI/HDMI cable
- DP cable
- Quad link DP cable

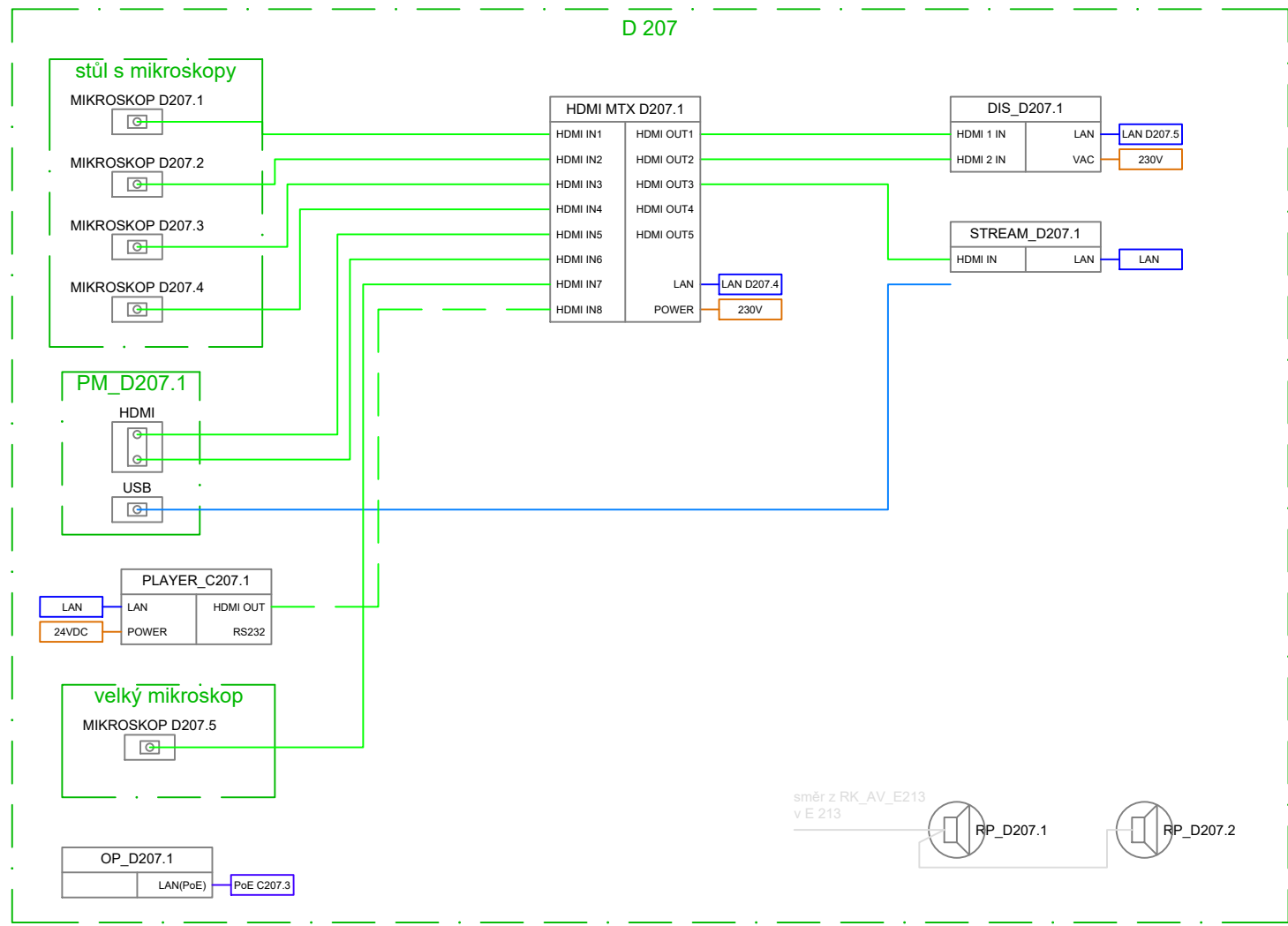
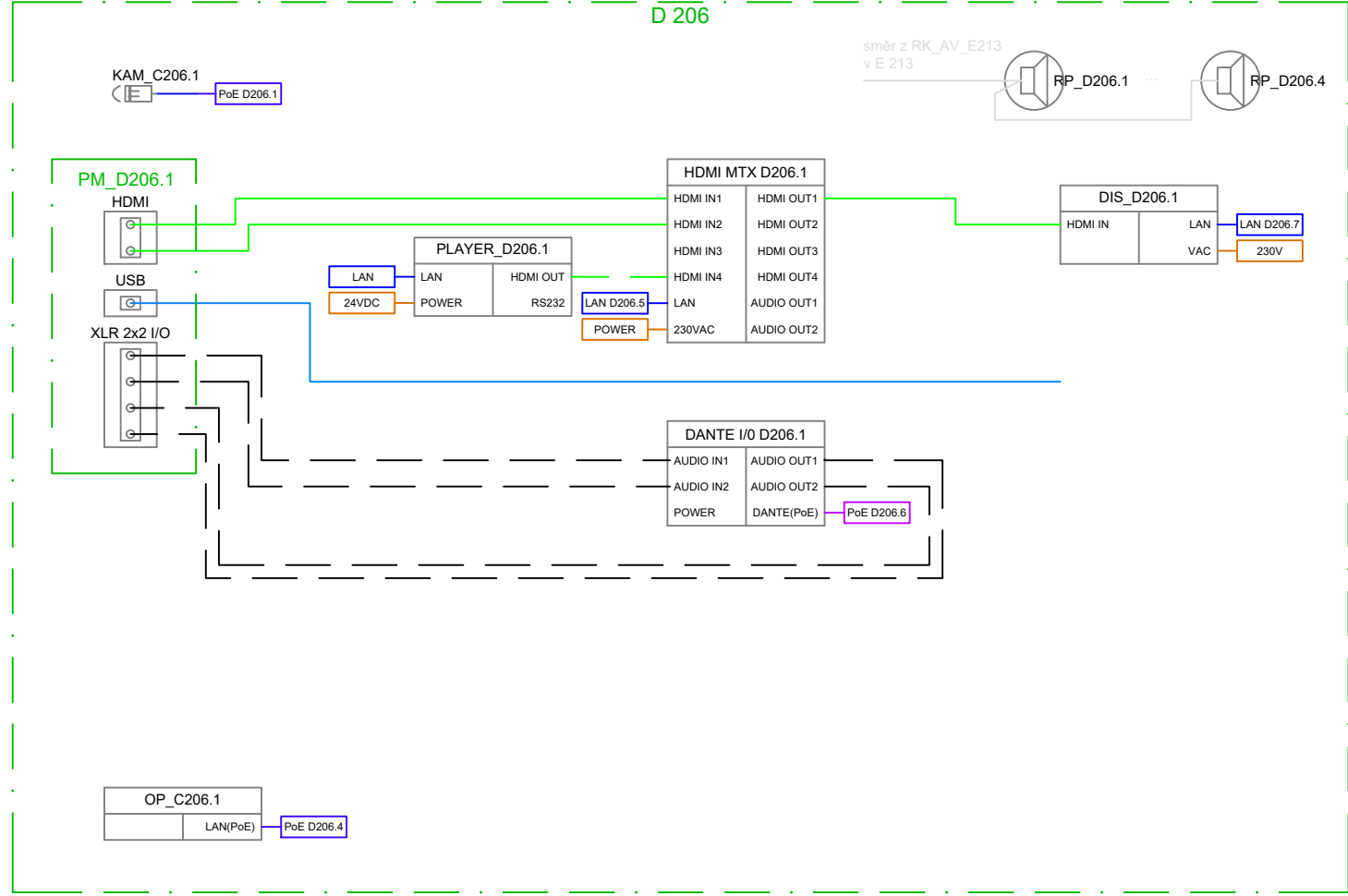
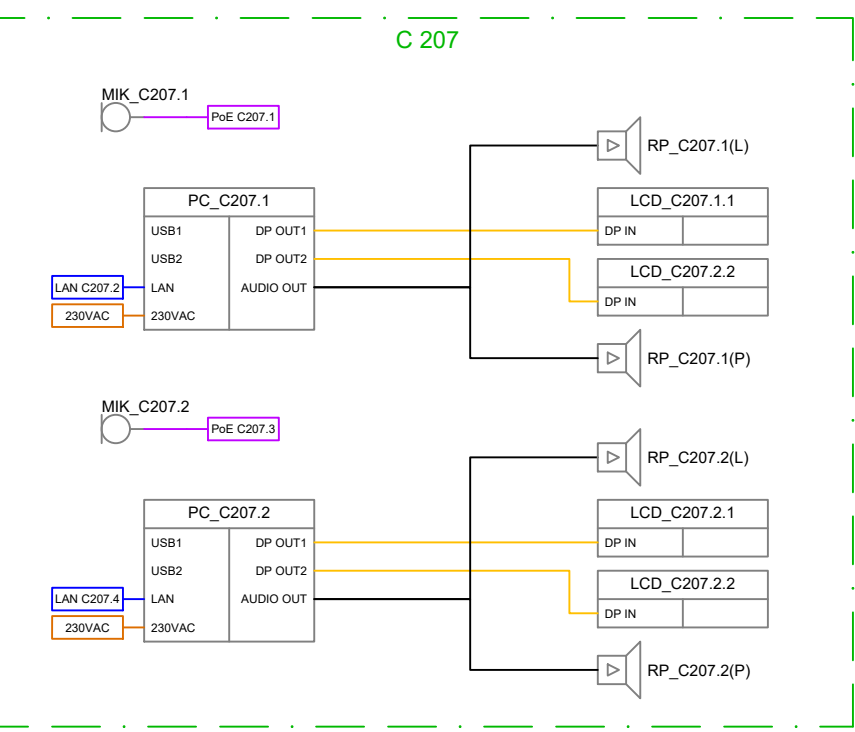
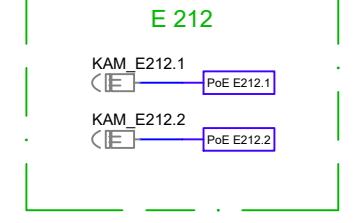
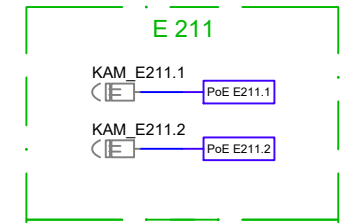
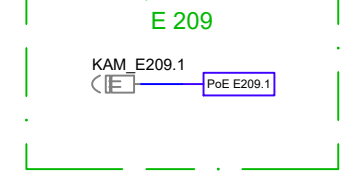
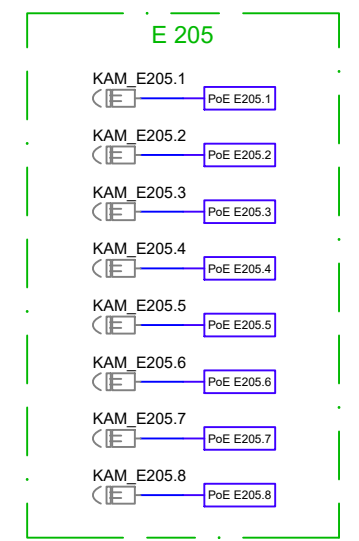
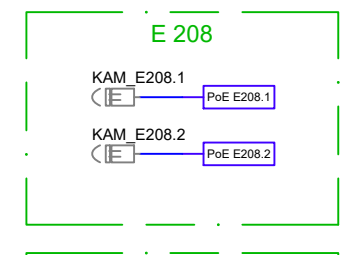
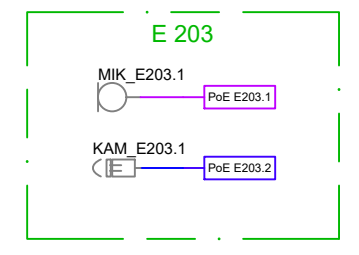
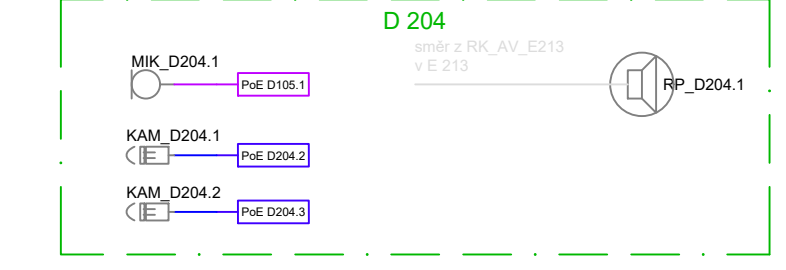
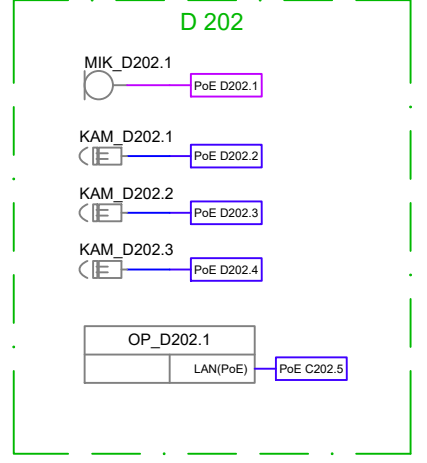
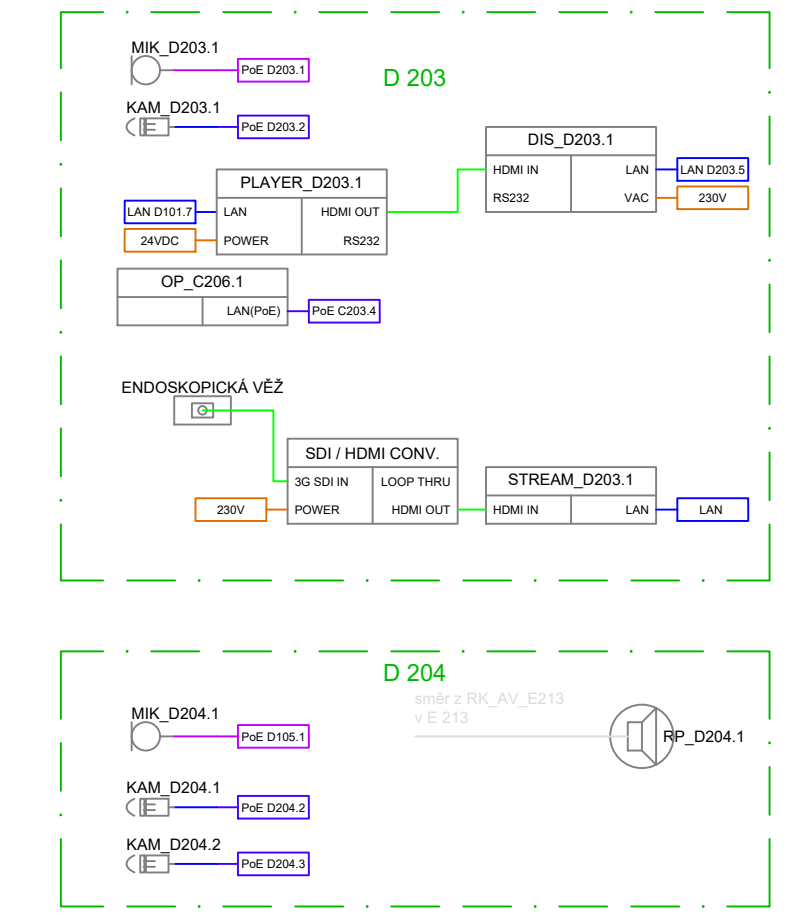
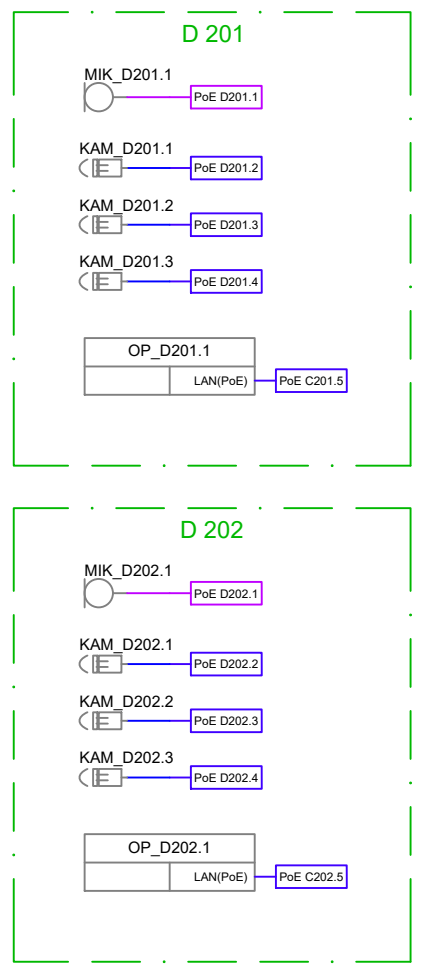
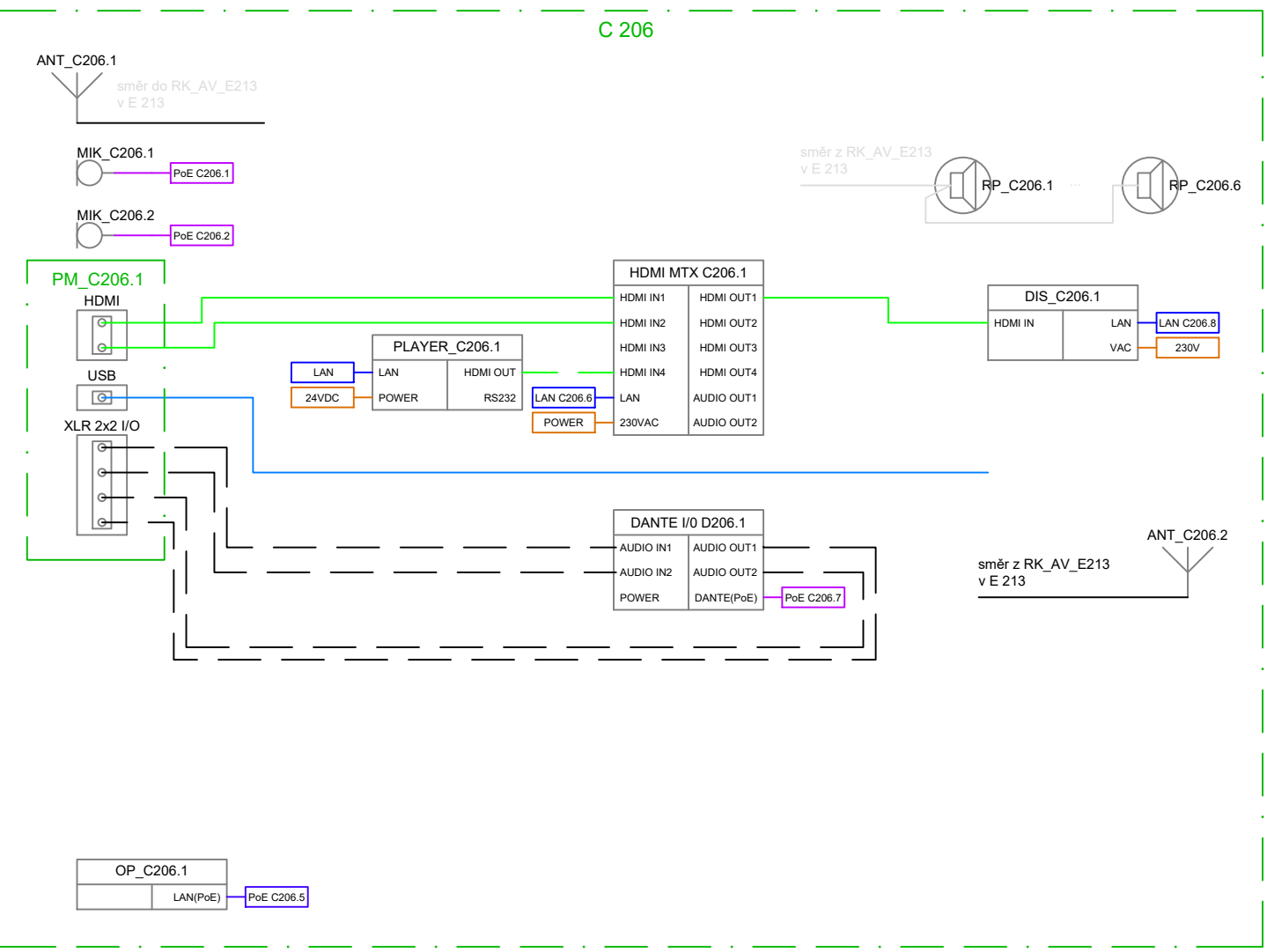


PROJEKT/ZAKÁZKA ▶ Simulační centrum Cvičná nemocnice		ČÍSLO ZAKÁZKY AVTG1901232	
INVESTOR/ZÁKAZNÍK ▶ Lékařská fakulta, Ostravská univerzita ▶ Syllabova 19 ▶ 703 00 Ostrava - Zábřeh		PROJEKTANT AVT Group a.s. V Lomech 2376/10a Praha 4 cz 149 00	
STUPEŇ PROJEKTU ▶ Dokumentace pro výběr zhotovitele		ZKRATKA DVZ	VYPRACOVAL ing. Štěpán Prášil
PROFESE ▶ Audiovizuální technologie		KÓD PROFESE AVT	KONTROLOVAL ing. Roman Chýle
PŘÍLOHA /VÝKRES ▶ Blokové schéma zapojení AV - centrála m.č. E213		DATUM 02/2021	REVIZE 00
		FORMÁT 4xA4 (A2)	ČÍSLO PARE SCH01



- USB cable
- TP cable
- Control cable
- Power cable
- Mic cable
- Analog audio cable
- Multicore analog cable
- RF coaxial cable
- TOS link optical
- Digital coaxial cable
- Digital AES cable
- Audio IP
- AV over Optical
- AV over TP
- Coaxial cable
- RGB(HV) cable
- DVI/HDMI cable
- DP cable
- Quad link DP cable

PROJEKT/ZAKÁZKA ▶ Simulační centrum Cvičná nemocnice		ČÍSLO ZAKÁZKY AVTG1901232	
INVESTOR/ZÁKAZNÍK ▶ Lékařská fakulta, Ostravská univerzita ▶ Syllabova 19 ▶ 703 00 Ostrava - Zábřeh		PROJEKTANT AVT Group a.s. V Lomech 2376/10a Praha 4 cz 149 00 	
STUPEŇ PROJEKTU ▶ Dokumentace pro výběr zhotovitele		ZKRATKA DVZ	
PROFESE ▶ Audiovizuální technologie		KÓD PROFESE AVT	
PRÍLOHA /VÝKRES ▶ Blokové schéma zapojení AV místnosti na úrovni 1.NP		ZODPOVĚDNÝ PROJEKTANT ing. Roman Chýle	
FORMÁT 8xA4 (A1)		VYPRACOVAL ing. Štěpán Prašil	
KÓD PRÍLOHY SCHO2		KONTROLOVAL ing. Roman Chýle	
DATUM 02/2021		REVIZE 00	
ČÍSLO PARE			



PROJEKT/ZAKÁZKA

▶ Simulační centrum Cvičná nemocnice

ČÍSLO ZAKÁZKY

AVTG1901232

INVESTOR/ZÁKAZNÍK

▶ Lékařská fakulta, Ostravská univerzita
 ▶ Syllabova 19
 ▶ 703 00 Ostrava - Zábřeh

PROJEKTANT

AVT Group a.s.
 V Lomech 2376/10a
 Praha 4
 cz 149 00

STUPEŇ PROJEKTU

▶ Dokumentace pro výběr zhotovitele

ZKRATKA

DVZ

PROFESE

▶ Audiovizuální technologie

KÓD PROFESE

AVT

PŘÍLOHA /VÝKRES

▶ Blokové schéma zapojení AV místnosti na úrovni 2.NP

ZODPOVĚDNÝ PROJEKTANT

ing. Roman Chýle

VYPRACOVAL

ing. Štěpán Prášil

KONTROLOVAL

ing. Roman Chýle

DATUM

02/2021

REVIZE

00

FORMÁT

8xA4 (AA)

ČÍSLO PARE

SCHO3

