

Smlouva o dílo

I. Smluvní strany

1.1 Odběratel:

Mateřská škola Valašské Meziříčí, Hrachovec 210, okres Vsetín, příspěvková organizace
Hrachovec 210, 75701 Valašské Meziříčí
IČ: 70920702
Zastoupen: Hana Hájková, ředitelka
Tel.: 702 008 828, mshrachovec@razdva.cz

1.2 Dodavatel : RETIGO s. r. o.

Zastoupen : Ing. Libor Pavelka, jednatel
Pověřen jednáním : Tomáš Obšivač, 736 187 858
Sídlem : Láň 2310, P.S. 43, 756 64 Rožnov p. R.
IČO : 60794062
DIČ : CZ60794062
Bankovní spojení: KB Valašské Meziříčí, č. ú. 9532240217/0100
Zapsána v OR u KS v Ostravě, oddíl C, vložka 7216

II. Předmět smlouvy a cena

- 2.1 Specifikace: Dodání a instalace konvektomatu do „Školní jídelny MŠ Hrachovec“, dle cenové nabídky číslo: 8298, která je součástí kupní smlouvy.

VÝSLEDNÁ CENA DODÁVKY

Celkem bez DPH	112 627,00 Kč
DPH 21%	23 651,67 Kč
Celkem vč. DPH	136 278,67 Kč

III. Dodací lhůta

- 3.1 Dodací lhůta: 4.4.2017

- 3.2 Místo dodání: Školní jídelna, MŠ Hrachovec 210, Valašské Meziříčí

IV. Fakturace a placení

- 4.1 Zdanitelné plnění - právo fakturovat vzniká dnem předání zařízení odběrateli.
- 4.2 Výsledná cena zakázky 136278,67 Kč včetně DPH. Zakázka bude uhrazená do 30 dnů od předání díla. Cena Díla je konečná a obsahuje veškeré náklady nezbytné k realizaci díla.
- 4.3 Nesdělí-li dodavatel odběrateli jiné číslo účtu, bude odběratel hradit dodavateli kupní cenu dle odst. 4.2 tohoto článku na bankovní účet vedený u KB Valašské Meziříčí, č. ú. 9532240217/0100.
- 4.4 Smluvní pokuta za opožděné proplacení faktury bude činit za každý započatý den prodlení 0,1 % z dlužné částky.

- 4.5 Vlastnická práva přechází z dodavatele na odběratele dnem úplného uhrazení ceny dodávky, v případě platby předem přechází z dodavatele na odběratele dnem předání zařízení odběrateli nebo prvnímu přepravci. Nebezpečí škody na věci přechází na odběratele dnem předání zařízení odběrateli nebo prvnímu přepravci, dle toho, co nastane dříve.

V. Záruční podmínky

- 5.1 Dodavatel ručí za jakost, správnou funkci a provedení zařízení po dobu 24 měsíců ode dne prodeje. Záruka se vztahuje na vady vzniklé prokazatelně následkem vadného materiálu, vadně provedených prací, které znemožňují správnou funkci.
- 5.2 Ze záručních podmínek jsou vyňaty chyby vzniklé mechanickým poškozením, nevhodným uložením, nesprávnou manipulací, nesprávným zacházením, nedodržením návodu k obsluze jakož i závadami, které byly způsobeny cizím zásahem nebo neodvratnou událostí (živelná pohroma).
- 5.3 Záruční, případně pozáruční servis zajistí dodavatel nebo firma určená dodavatelem a to do 48 hodin od nahlášení poruchy.

VI. Doprava

- 6.1 Způsob dopravy: Zajistí dodavatel
- 6.2 Dopravní náklady hradí dodavatel.
- 6.3 Odběratel je povinen při převzetí zboží pečlivě zkontrolovat stav dodaného zboží a převzetí zboží je povinen potvrdit podpisem v dodacím listě.

VII. Ostatní ujednání

- 7.1 Tato smlouva o dílo nabývá platnosti dnem podpisu oběma smluvními stranami a je vyhotovena ve dvou stejnopisech, z nichž jeden obdrží odběratel a jeden dodavatel.
- 7.2 Změny a doplňky k této smlouvě o dílo musí mít písemnou formu a musí být podepsány oběma stranami, jinak jsou neplatné; změna této smlouvy formou ústní dohody se vylučuje.
- 7.3 Smluvní strany se dohodly, že souhlasí s obsahem smlouvy, že tato byla sepsána na základě pravdivých údajů, jejich pravé a svobodné vůle a nebyla ujednána v tísní ani za jiných a jinak jednostranně nevýhodných podmínek.
- 7.4 Smluvní strany se výslovně dohodly na tom, že právní vztahy z této smlouvy vyplývající a touto smlouvou výslovně neupravené, se budou řídit českým právním řádem, zejména pak ustanoveními zákona č. 89/2012 Sb., občanský zákoník.
- 7.5 Smluvní strany se vzájemně dohodly a souhlasí se zveřejněním této smlouvy v registru smluv ve smyslu zákona č. 340/2015 Sb., o zvláštních podmínkách účinnosti některých smluv, uveřejňování těchto smluv a o registru smluv.

V : Hrachovci Dne : 10.3.2017

V : Rožnově pod Radh. Dne : 10.3.2017

.....
Odběratel

.....
Dodavatel

Přehled výhod pro Vás / nabídka č.8298 - Blue 623i

Vystavena pro MŠ Hrachovec (Jaroslava Hlahůlková)

Cenová nabídka na konvektomat Blue Vision 623i

Datum vystavení: 2.3.2017
Platnost nabídky: 30.6.2016
Vytvořil: Tomáš Obšívač
+420736187858

Blue Vision 623 i

(i - injekční)

retigo®
Vision

Vision design

Sexappeal, spolehlivost a funkcionality

- Unikátní oblé vnější dveřní sklo – Minimální riziko popálení
- 4 bodová teplotní sonda – Precizní kontrola teploty i uvnitř potraviny
- Zásuvy orientované napřič – Žádná popálená zápěstí, lepší vizuální kontrola

Vision Touch Control

Nejjednodušší a nejrychlejší ovládání na trhu

- Velký barevný dotykový displej – Jednoduchost a srozumitelnost ovládání
- Easy cooking – Vaření bez hranic
- Programování – Možnost vytvoření až 1000 programů s 20 kroky
- Pictogramy, Touch&Cook – Pouze dva doteky a vaříte
- Energy logic – Náklady za energii pod kontrolou, zobrazení aktuální spotřeby elektřiny

Retigo inovativní systém tvorby páry

Skvělé výsledky a efektivita

- Advanced direct injection system – Rychlý a úsporný vývin páry
- Automatický předehřev/zchlazení – Kompenzace změn teploty při otevření zařízení
- Turbo steam – Více čerstvé páry v okamžiku potřeby
- Autoclimate – Kontrola nasycení páry (přesnost na 1 %)

Retigo chytrá investice

Vysoká hodnota za nejlepší cenu

- Velmi rychlá návratnost investice
- Retigo Active cleaning system – Automatické čištění s minimální spotřebou vody
- Active descaling system – Automatické odvápnění varné komory
- EcoLogic system – Rekuperace a výrazné úspory na elektrické energii
- WSS – Water Saving System – Minimalizace spotřeby vody
- ACM – Automatic Capacity Management – Přizpůsobení programu dle množství potraviny pro lepší výsledek



UNIKÁTNÍ VLASTNOSTI

B 623 i

VAŘENÍ

- Horký vzduch 30 – 300 °C
- Kombinovaný režim 30 – 300 °C
- Vaření v páře 30 – 130 °C
- Bio vaření 30 – 98 °C
- Vaření/pečení přes noc – šetří čas i peníze
- Časování zásuvy – rozdílné produkty připravované v jednom čase
- Regenerace/banking – podávejte více pokrmů v kratším čase
- Delta T vaření/pečení – Preciznost při přípravě velkých kusů potravin
- Nizkoteplotní vaření/pečení – Nižší váhové ztráty, lepší chuf
- Cook & Hold – Úspora času v kuchyni
- Golden Touch – Kontrolované dokončení pokrmu k dosažení lepší struktury

VYBAVENÍ

- Oboustranná masivní klika – Pro pohodlné otvírání stroje
- Integrovaná ruční sprcha – Pro snadné čištění, nespónebovává změkčenou vodu
- Klapka pro odtažení vlhkosti – Křupavější pokrmy, žádná pachová kontaminace potravin
- Obousměrný ventilátor – Výborná rovnoměrnost v distribuci vzduchu
- Taktování ventilátoru – 3 kroky k lepší rovnoměrnosti
- Hygienický vlnitý prostor se zaoblenými vnitřními rohy – snadná údržba čistoty
- AISI 304 nerezová ocel – Unikátní nerezové vlastnosti
- Dokonalé osvětlení prostoru halogenovými žárovkami
- Odkapová dveřní vanička – Zachytává kondenzát z dveří
- Vymíratelné těsnění dveří – Snadná údržba
- IPX5 krytí – Maximální bezpečnost v kuchyni

OVLÁDÁNÍ

- Hladký ovládací panel – Žádné mechanické prvky, tlačítka či kolečka
- Vision agent – Virtuální pomocník a nápověda
- Automatický start – Pomůže ušetřit čas
- Learn funkce – Vždy stejné výsledky
- QuickView – rychlý přehled pro lepší orientaci v programu

DATA

- USB rozhraní – Snadné přehrávání dat z a do konvektomatu
- LAN – Možnost připojení do sítě, komunikace přes internetový prohlížeč

SERVIS

- HACCP záznamy – snadná a okamžitá analýza kritických bodů vaření
- SDS servisní a diagnostický systém – Automatické vyhodnocení chyb

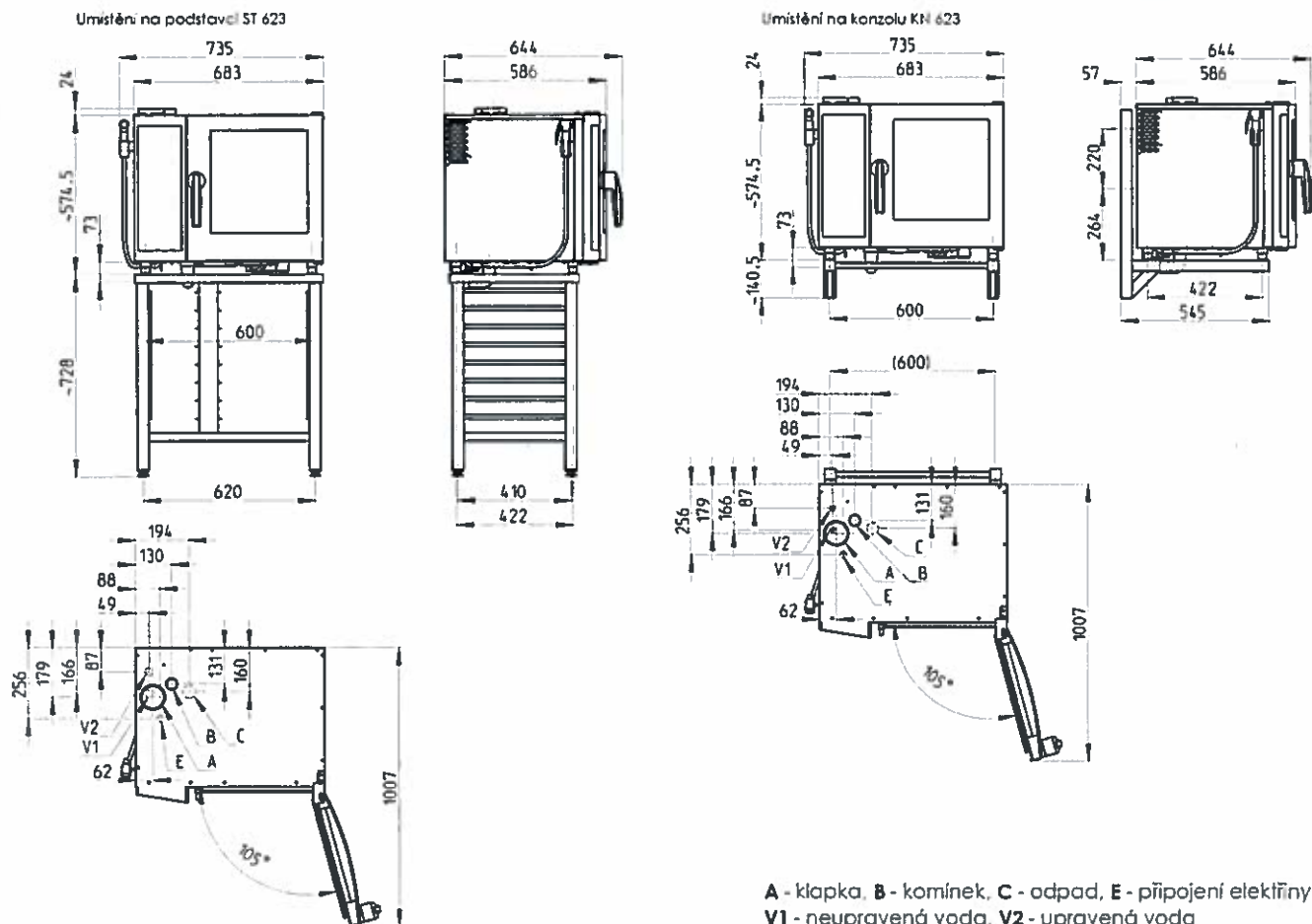
VOLITELNÉ VYBAVENÍ

- Bezpečnostní otvírání dveří ve dvou krocích
- Sestava 623/623
- Zapojení 1N~/230V/50Hz

STANDARDNÍ A VOLITELNÉ VYBAVENÍ

VOLITELNÉ PŘÍSLUŠENSTVÍ

- ST 623 – nerez podstavec s 8 vsuny pro GN2/3 a 8 vsuny GN 1/3
- ST 623 FP – nerez rozkládací podstavec s 8 vsuny pro GN2/3 a 8 vsuny GN 1/3
- ST 623 CS – nerez podstavec ST623 na kolečkách
- KN623 – konzola k instalaci modelu na stěnu
- VISION VENT – kondenzační digestoř
- REDUKCE ODPADU – pro instalaci modelu 623 na stůl
- OLEJOVÁ PISTOLE



A - klapka, B - komínek, C - odpad, E - připojení elektřiny
V1 - neupravená voda, V2 - upravená voda

B 623 i

Energie	Elektrina
Vyvíjení páry	Injekční
Kapacita	6 x GN2/3
Kapacita (kde na výdej)	30-50
Rozteč zásuvů (mm)	65
Rozměry (Š x V x H) (mm)	683 x 575 x 644
Hmotnost	65 kg
Celkový příkon	4.9 kW (3,3 kW*)
Jištění	10 A (16 A*)
Napájení	3 N-/400 V/50 Hz
Napájení (volitelné)*	1 N-/230 V/50 Hz
Připojka vody/odpad (mm)	G 3/4" / 40
Teplota	30-300 °C

VELIKOST

MODEL

TECHNICKÁ SPECIFIKACE

623

B623i

E0623IA

Cenová rekapitulace

Produkt	Číslo artiklu	Nabídková cena/ks	Počet ks.	Celková cena
B623i	HA07-0101	104 250,00	1	104 250,00 CZK
Konzola k instalaci konvektomatu vel. 623 na zed'	HC99-2400	1,00	1	1,00 CZK
SMK-BNT 650T - Aut. Změkčovač 5l	OA10-0042	8 150,00	1	8 150,00 CZK
TS 25 kg provedení tabletová sůl	OA11-0009	225,00	1	225,00 CZK
Doprava, zapojení, školení kuchařem	OA11-0009	1,00	1	1,00 CZK
Celkem				112 627,00 CZK
DPH				23 651,67 CZK
Celkem s DPH				136 278,67 CZK

V ceně konvektomatu je doprava, zapojení konvektomatu na předem připravené instalační místo, školení šéf kuchařem Retigo.

Obchodní podmínky

Dodací podmínka: FCA Rožnov pod Radhoštěm INCOTERMS 2000
 Platební podmínka: Splatnost do 30 dní od vystavení faktury
 Termín dodání: ...
 Poznámka: Tato nabídka se řídí záručními podmínkami společnosti RETIGO, s.r.o., uvedenými na <http://www.retigo.cz/Ke-stazeni> bod 13, případně přiloženými k této nabídce. Pokud není uvedeno jinak jsou ceny bez DPH. Tuto nabídku lze přijmout pouze bezvýhradně. Přijetí nabídky objednávkou, či podpisem nabídky zákazníkem uvedeným na této nabídce vyjadřuje souhlas s výše citovanými záručními podmínkami.

Datum vystavení: 2.3.2017
 Platnost nabídky: 30.6.2016
 Vytvořil: Tomáš Obšiváč
 +420736187858