

ROZHODNUTÍ č. S2**ze dne 12. června 2009****o technických specifikacích evropského průkazu zdravotního pojištění****(Text s významem pro EHP a pro dohodu mezi ES a Švýcarskem)**

(2010/C 106/09)

SPRÁVNÍ KOMISE PRO KOORDINACI SYSTÉMŮ SOCIÁLNÍHO ZABEZPEČENÍ,

s ohledem na čl. 72 písm. a) nařízení Evropského parlamentu a Rady (ES) č. 883/2004 ze dne 29. dubna 2004 o koordinaci systémů sociálního zabezpečení⁽¹⁾, podle kterého se správní komise zabývá všemi správními otázkami a otázkami výkladu vyplývajícími z nařízení (ES) č. 883/2004 a nařízení Evropského parlamentu a Rady (ES) č. 987/2009 ze dne 16. září 2009, kterým se stanoví prováděcí pravidla k nařízení (ES) č. 883/2004 o koordinaci systémů sociálního zabezpečení⁽²⁾,

s ohledem na rozhodnutí správní komise č. S1 ze dne 12. června 2009 o evropském průkazu zdravotního pojištění⁽³⁾,

vzhledem k těmto důvodům:

- (1) Aby se zjednodušilo přijímání a náhrada nákladů na věcné dávky poskytnuté na základě evropského průkazu zdravotního pojištění, je nezbytné, aby tři hlavní dotčené strany, tj. pojištěná osoba, poskytovatelé zdravotní péče a instituce, snadno rozpoznaly a přijímaly evropský průkaz zdravotního pojištění ve shodě s jednotným vzorem a jednotnými specifikacemi.
- (2) Informace, které musí být na evropském průkazu zdravotního pojištění viditelně uvedeny, jsou vymezeny v odstavci 7 rozhodnutí správní komise č. S1. Zavedení evropského průkazu zdravotního pojištění s viditelnými údaji je první fází procesu, který vede k používání elektronického nosiče, jenž prokazuje nárok na věcné dávky během dočasného pobytu v jiném členském státě než příslušném státě nebo státě bydliště. V důsledku toho

příslušné instituce členských států, které si to přejí, mohou na elektronický nosič, jako je mikročip nebo magnetický proužek, včlenit již od první fáze údaje uvedené v tomto bodě odůvodnění.

- (3) Brání-li vydání evropského průkazu zdravotního pojištění výjimečné okolnosti, je vydáno potvrzení dočasně nahrazující evropský průkaz zdravotního pojištění v souladu s jednotným vzorem,

V souladu s podmínkami stanovenými v čl. 71 odst. 2 nařízení (ES) č. 883/2004,

ROZHODLA TAKTO:

1. Vzhled a specifikace evropského průkazu zdravotního pojištění jsou stanoveny v souladu s přílohou 1 tohoto rozhodnutí.
2. Vzor potvrzení dočasně nahrazujícího evropský průkaz zdravotního pojištění je stanoven v souladu s přílohou 2 tohoto rozhodnutí.
3. Toto rozhodnutí se zveřejní v *Úředním věstníku Evropské unie*. Použije se ode dne vstupu nařízení (ES) č. 987/2009 v platnost.

předsedkyně správní komise
Gabriela PIKOROVÁ

⁽¹⁾ Úř. věst. L 166, 30.4.2004, s. 1.

⁽²⁾ Úř. věst. L 284, 30.10.2009, s. 1.

⁽³⁾ Viz strana 23 v tomto čísle Úředního věstníku.

PŘÍLOHA I

Technická ustanovení o vzhledu evropského průkazu zdravotního pojištění

1. ÚVOD

V souladu se souvisejícími rozhodnutími správní komise pro koordinaci systémů sociálního zabezpečení obsahuje evropský průkaz zdravotního pojištění minimální soubor údajů čitelných pouhým okem, které mají být použity v jiném členském státě než v členském státě pojištění nebo bydliště za účelem:

- identifikace pojištěné osoby, příslušné instituce a průkazu,
- prokázání nároku na péči během dočasného pobytu v jiném členském státě.

Níže uvedené vzory vycházejí z technických specifikací vymezených v tomto dokumentu, ale slouží pouze pro ilustraci.



Obrázek 1

Příklad přední strany



Obrázek 2

Příklad rubové strany

I když je pořadí údajů čitelných pouhým okem na obou vzorech totožné, tj. bez ohledu na použitou stranu evropského průkazu zdravotního pojištění, byla pro přední a rubovou stranu vymezena odlišná struktura. Je výsledkem kompromisu mezi požadovaným jedinečným vzorem pro evropský průkaz a strukturálními rozdíly obou stran, přičemž byl zachován celkový styl mezi přední a zadní stranou průkazu.

2. **NORMATIVNÍ ODKAZ**

Odkaz	Název/popis dokumentu	Datum vydání
ISO 3166-1	Kódy pro názvy zemí a jejich částí – část 1: kódy zemí	1997
ISO/IEC 7810	Identifikační karty – fyzikální charakteristiky	1995
ISO/IEC 7816	Identifikační karty – karty s integrovanými obvody s kontakty	
	Část 1: Fyzikální charakteristiky	1998
	Část 2: Rozměry a umístění kontaktů	1999
ISO série 8859	Jedním 8-bitovým bytem kódované soubory grafických znaků	1998
	Části 1–4: Latinská abeceda č. 1–4	
EN 1867	Strojově čitelné karty – Zdravotní aplikace – Systém číslování a postup registrace identifikátorů vydavatelů karet	1997

3. **SPECIFIKACE**3.1 **Definice**

Přední strana je strana, na které je případně vložen mikroprocesor. Rubová strana je strana, na které je případně připevněn magnetický proužek. Neexistuje-li mikroprocesor ani magnetický proužek, je přední strana karty strana, na které jsou uvedeny informace stanovené v tomto dokumentu.

3.2 **Celková struktura**

Formát evropského průkazu zdravotního pojištění je v souladu s formátem ID-1 (výška 53,98 mm, šířka 85,60 mm a tloušťka 0,76 mm). Má-li však evropský průkaz zdravotního pojištění formu nálepky, která má být umístěna na rub národního průkazu, kritérium tloušťky ID-1 se nepoužije.

3.2.1 *Evropský průkaz zdravotního pojištění: přední strana průkazu*

Podklad je rozdělen na dvě části osou, která svisle rozděluje plochu průkazu na část 1 vlevo (šířka 53 mm) a část 2 vpravo.

Za pomoci vodicích čar jsou vymezeny 4 kolonky:

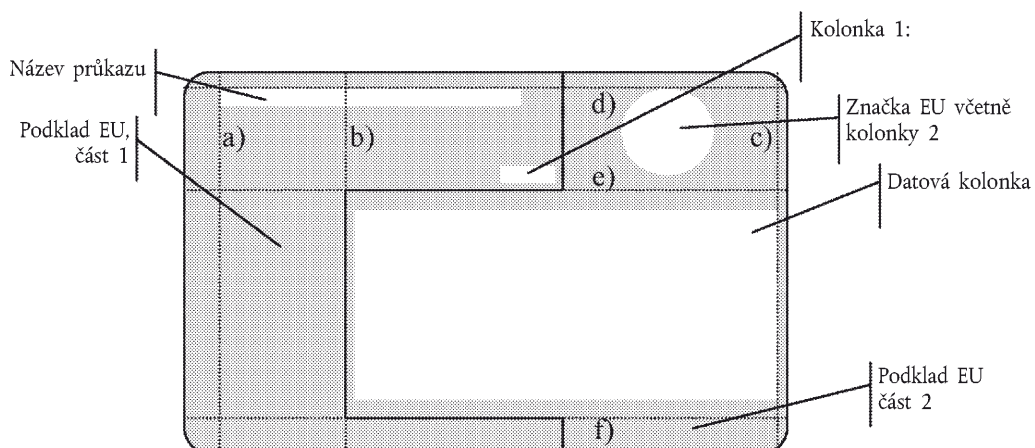
— 3 svislé vodicí čáry

- a) 5 mm od levého okraje průkazu,
- b) 21,5 mm od levého okraje průkazu,
- c) 1 mm od pravého okraje průkazu,

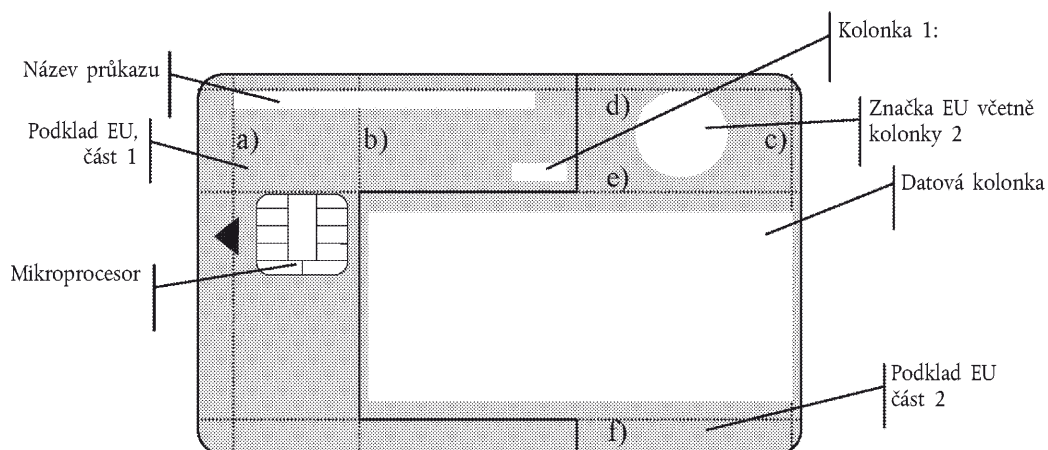
— 3 vodorovné vodicí čáry

- d) 2 mm od horního okraje průkazu,
- e) 17 mm od horního okraje průkazu,
- f) 5 mm od dolního okraje průkazu.

a) Průkaz bez čipu



b) Čipový průkaz



3.2.2 Evropský průkaz zdravotního pojištění: rubová strana průkazu

Podklad je rozdělen osou, která vodorovně rozděljuje plochu průkazu na dvě stejně velké části. Část 1 je horní část a část 2 dolní část.

Souborem vodicích čar je umístěno 5 znaků:

— symetricky

g) 9 mm od levého okraje průkazu,

h) uprostřed průkazu,

i) 9 mm od pravého okraje průkazu,

— svisle

j) 3 mm od levého okraje průkazu,

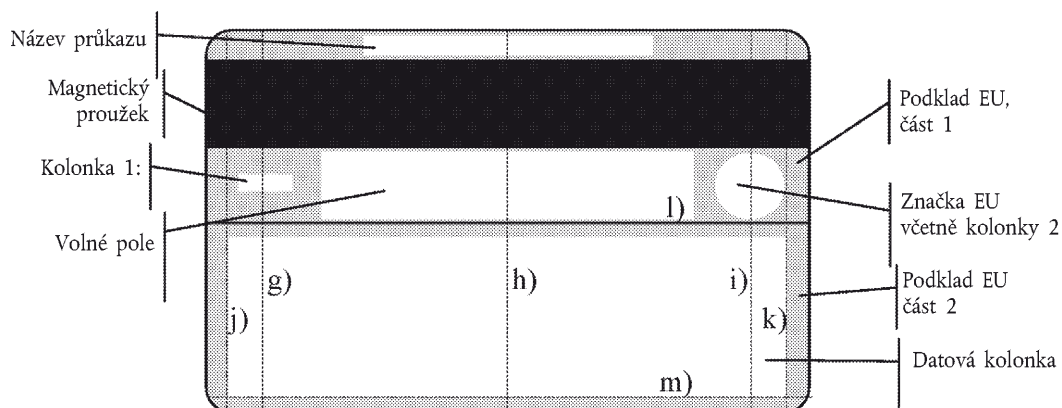
k) 3 mm od pravého okraje průkazu,

— vodorovně

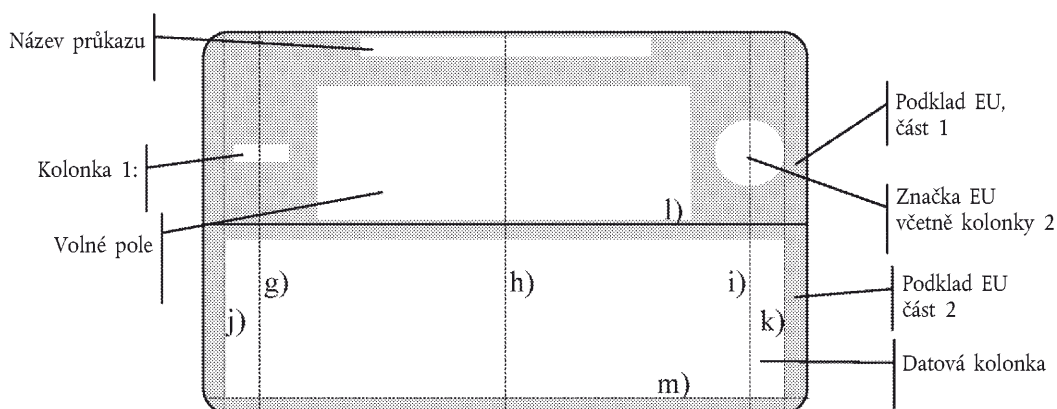
l) uprostřed průkazu,

m) 2 mm od dolního okraje průkazu.

c) S magnetickým proužkem



d) Bez magnetického proužku



3.3 Podklad a grafické prvky

3.3.1 Barvy podkladu

V podkladu je toto uspořádání barev ⁽¹⁾:

— část 1 je tmavomodrá smíchaná s fialovou ⁽²⁾,

— část 2 je jeden tón šedomodré ⁽³⁾, který od středu ke stranám průkazu mírně tmavne,

— datové pole tvoří bílé proužky, které budou použity jako podklad pro jednotlivé řádky s údaji (viz níže).

⁽¹⁾ Technické údaje o uspořádání barev jsou dostupné na požádání na sekretariátu správní komise. Budou poskytnuty v příslušném formátu podle zvyklostí v odvětví profesionálního tiskařství (tj. jako soubor v programu Quark Xpress. Uspořádání barev tvoří 4 barvy CMYK a všechny obrázky jsou ve formátu TIFF).

⁽²⁾ Hodnoty CMYK pro tuto barvu jsou C78 M65 Y21 K7.

⁽³⁾ Hodnoty CMYK pro šedou jsou C33 M21 Y13 K1 a pro modrou C64 M46 Y16 K2.

Efekt stínování byl v části 2 a v datovém poli použit, aby vytvořil iluzi reliéfu, přičemž světlo přichází z levého horního rohu průkazu.

Volný prostor má tutéž barvu jako část 2 (bez efektu stínování) nebo jako datové pole.

3.3.2 Evropská značka

Evropský znak tvoří evropské hvězdy bílé barvy:

- Na přední straně průkazu má průměr 15 mm a je umístěn svisle pod vodicí čarou „d“ a vodorovně do středu v části 2 podkladu.
- Na rubu průkazu má průměr 10 mm, je umístěn symetricky podél svislé osy „i“ a zarovnan na střed s volným prostorem.

V zemích, kde má být evropský průkaz vydán, ale které nejsou členy Evropské unie, bude použit alternativní znak.

3.3.3 Datové pole

Prostor datového pole tvoří bílé datové proužky (5 na přední straně a 4 na rubu) vysoké 4 mm s 2 mm meziprostory:

- Na přední straně je datové pole umístěno uprostřed mezi svislými vodicími čárami „b“ a „c“ a vodorovnými čárami „e“ a „f“.
- Na rubu průkazu je datové pole symetricky umístěno podél svislé osy „h“ mezi svislými vodicími čárami „j“ a „k“ a nad vodorovnou čarou „m“.

3.3.4 Volný prostor

Volný prostor je prostor umístěný na rubu evropského průkazu a slouží k národním účelům. Lze jej použít např. jako podpisový proužek nebo k uvedení jakéhokoliv textu, loga či jiného označení. Obsah tohoto prostoru však nemá žádnou právní hodnotu, ale pouze informativní.

Tento prostor je umístěn následovně:

- Je-li evropský průkaz proveden na přední straně průkazu, je volný prostor rubová strana bez jakýchkoliv specifikací.
- Je-li evropský průkaz proveden na rubu jiného průkazu, zůstává volný prostor bez jakýchkoliv specifikací kromě rozměrů na rubové straně průkazu (výška 10 mm a šířka 52 mm). Je symetricky umístěn podél svislé osy „h“ a vystředěn v prostoru mezi prostorem pro magnetický proužek a pro datové pole. Vydavatel průkazu jej může použít k umístění autentizačního podpisového proužku nebo textu.
- Není-li na průkazu magnetický proužek, je volný prostor vysoký 20 mm, nikoliv 10 mm.

3.4 Předem vymezené datové údaje

3.4.1 Název průkazu

Název kolonky	Název průkazu
Popis	Společný název průkazu, jak rozhodla správní komise v rozhodnutí č. 190
Umístění	Na přední straně pod vodorovnou vodicí čarou „d“ a napravo od svislé vodicí čáry „a“ Na rubu symetricky umístěný podél svislé osy „h“ a vystředěný v prostoru mezi magnetickým proužkem a horním okrajem průkazu

Název kolonky	Název průkazu
Hodnoty	Hodnota „Evropský průkaz zdravotního pojištění“ je uvedena v úředním jazyce Evropské unie
Formát	Font Verdana True Type nebo ekvivalentní, velká písmena, normální styl, velikost písma na přední straně 7, na rubu 6, bílá barva, šířka znaků zkomprimovaná na 90 % běžné velikosti a „normální“ umístění a mezery mezi znaky
Délka	40 znaků
Poznámka	Za přesné znění názvu v jazyce vydávajícího členského státu zodpovídá pouze členský stát

3.4.2 Popisek

Název kolonky	Popisek
Popis	Popisek označuje význam datového pole
Umístění	Nahoře nad každou kolonkou s osobními údaji Popisky na levé straně průkazu jsou zarovnané vlevo, popisky na pravé straně průkazu vpravo
Hodnoty	Hodnoty jsou napsány v úředním jazyce Evropské unie a jsou stanoveny takto (jako základní text je použita angličtina): 1. (pro identifikátor průkazu žádný popisek) 2. (pro kód vydávajícího členského státu žádný popisek) 3. Příjmení 4. Jméno 5. Datum narození 6. Číslo pojištěnce 7. Kód ZP 8. Číslo průkazu 9. Platnost do
Formát	Font Verdana True Type nebo ekvivalentní, normální styl, velikost písma 5, bílá barva, šířka znaků zkomprimovaná na 90 % běžné velikosti a „normální“ umístění a mezery mezi znaky Výška řádku 2 plus velikost znaku
Délka	Podle potřeby každé z výše stanovených hodnot
Poznámka	Každý popisek je jednoznačně označen číslem, aby bylo možné průkaz nahradit v různých jazycích Za přesné znění hodnot popisků v jazyce vydávajícího členského státu zodpovídá pouze členský stát

3.4.3 Vydávající stát

Název kolonky	Identifikační číslo vydávajícího státu
Popis	Identifikační kód státu vydavatele průkazu
Umístění	Kolonka 2: Umístěna uprostřed evropského znaku s bílým čtvercem o výšce 4 mm a šířce 4 mm
Hodnoty	Dvoumístný kód země ISO (ISO 3166-1)

Název kolonky	Identifikační číslo vydávajícího státu
Formát	Font Verdana True Type nebo ekvivalentní, velká písmena, normální styl, velikost písma 7, černá barva, šířka znaků zkomprimovaná na 90 % běžné velikosti a „normální“ umístění a mezery mezi znaky
Délka	2 znaky
Poznámka	Pro Spojené království bude místo standardního kódu ISO „GB“ použit kód „UK“ Pro každý členský stát se použije jeden kód

3.5 Položky osobních údajů

Položky osobních údajů mají tyto společné vlastnosti:

— Soubor znaků je v souladu s normou EN 1387: Latinská abeceda č. 1–4 (ISO 8859-1 až 4).

— Je-li zapotřebí položky zkrátit kvůli omezenému počtu znaků, musí být toto zkrácení označeno tečkou.

Údaje budou vytištěny laserem nebo tepelným přenosem nebo vyryty, nikoliv však vytištěny reliéfním tiskem.

Každá položka údajů bude umístěna v datovém poli podle níže uvedených schémat.

3. Příjmení
 ABCDEFGHIJKLMNOPQRSTUVWXYZABCDEFGHIJKLMN
 4. Jméno
 ABCDEFGHIJKLMNOPQRSTUVWXYZABCDEFGHI
 5. Datum narození
 DD/MM/YYYY
 6. Osobní identifikační číslo
 12345678901234567890
 7. Identifikační číslo instituce
 1234567890 - ABCDEFGHIJKLMNO
 8. Identifikační číslo průkazu
 12345678901234567890
 9. Datum platnosti
 DD/MM/YYYY

Obrázek 3

Vzor přední strany pro datové pole

3. Příjmení
 ABCDEFGHIJKLMNOPQRSTUVWXYZABCDEFGHIJKLMN
 4. Jméno
 ABCDEFGHIJKLMNOPQRSTUVWXYZABCDEFGHI
 5. Datum narození
 DD/MM/YYYY
 6. Osobní identifikační číslo
 12345678901234567890
 7. Identifikační číslo instituce
 1234567890 - ABCDEFGHIJKLMNO
 8. Identifikační číslo průkazu
 12345678901234567890
 9. Datum platnosti
 DD/MM/YYYY

Obrázek 4

Vzor rubové strany pro datové pole

3.5.1 Prázdné místo (bývalý identifikátor průkazu)

Název kolonky	Prázdné místo
Popis	
Umístění	Kolonka 1: — Na přední straně pod vodorovnou vodicí čarou „d“ a nalevo od svislé vodicí čáry „c“ — Na rubu symetricky umístěna podél svislé osy „g“ a zarovnána na střed s volným prostorem V obou případech je umístěna v bílém obdélníku o výšce 4 mm a šířce 10 mm.

3.5.2 Položky údajů týkající se držitele průkazu

Upozorňujeme, že držitel průkazu nemusí být pojištěnou osobou, ale poživitelem nároku, jelikož průkaz je individuální.

Název kolonky	Příjmení držitele průkazu
Popis	Příjmení držitele průkazu používané ve vydávajícím členském státě
Umístění	Kolonka 3
Hodnoty	—
Formát	Font Verdana True Type nebo ekvivalentní, velká písmena, normální styl, velikost písma 7, černá barva, šířka znaků zkomprimovaná na 90 % běžné velikosti a „normální“ umístění a mezery mezi znaky Zarovnání vlevo Výška řádku 3 plus velikost znaku
Délka	Až 40 znaků
Poznámka	Kolonka „příjmení“ může obsahovat tituly, prefix nebo jakýkoliv jiný doplněk jména či prefix

Název kolonky	Jméno (jména) držitele průkazu
Popis	Křestní jméno (jména) držitele průkazu používané (používaná) ve vydávajícím členském státě
Umístění	Kolonka 4
Hodnoty	—
Formát	Font Verdana True Type nebo ekvivalentní, velká písmena, normální styl, velikost písma 7, černá barva, šířka znaků zkomprimovaná na 90 % běžné velikosti a „normální“ umístění a mezery mezi znaky Zarovnání vlevo Výška řádku 3 plus velikost znaku
Délka	Až 35 znaků
Poznámka	Kolonka „jméno“ může obsahovat iniciály

Název kolonky	Datum narození
Popis	Datum narození držitele průkazu používané ve vydávajícím členském státě
Umístění	Kolonka 5
Hodnoty	DD/MM/RRRR, kde se písmenem D rozumí den, písmenem M měsíc a písmenem R rok
Formát	Font Verdana True Type nebo ekvivalentní, normální styl, velikost písma 7, černá barva, šířka znaků zkomprimovaná na 90 % běžné velikosti a „normální“ umístění a mezery mezi znaky Na přední straně průkazu zarovnání vlevo, ale na rubu vpravo Výška řádku 3 plus velikost znaku
Délka	10 znaků včetně lomítka mezi jednotlivými skupinami
Poznámka	—

Název kolonky	Osobní identifikační číslo držitele průkazu
Popis	Osobní identifikační číslo používané vydávajícím členským státem
Umístění	Kolonka 6
Hodnoty	Viz platné osobní identifikační číslo
Formát	Font Verdana True Type nebo ekvivalentní, normální styl, velikost písma 7, černá barva, šířka znaků zkomprimovaná na 90 % běžné velikosti a „normální“ umístění a mezery mezi znaky Na přední straně průkazu zarovnání vpravo, ale na rubu vlevo Výška řádku 3 plus velikost znaku
Délka	Identifikační kód až 20 znaků
Poznámka	Osobní identifikační číslo držitele průkazu, nebo pokud žádné takové číslo neexistuje, číslo pojištěné osoby, od které jsou odvozena práva držitele průkazu V žádné vyhrazené kolonce na průkazu nelze uvádět osobní atributy, jako je pohlaví nebo postavení rodinného příslušníka. Tyto údaje však lze začlenit do osobního identifikačního čísla

3.5.3 Položky údajů týkající se příslušné instituce

Název kolonky	Název instituce
Popis	„Institucí“ se rozumí příslušná instituce pojištění
Umístění	Kolonka 7 část 1
Hodnoty	Místo celého názvu je uvedena zkratka instituce
Formát	Font Verdana True Type nebo ekvivalentní, velká písmena, normální styl, velikost písma 7, černá barva, šířka znaků zkomprimovaná na 90 % běžné velikosti a „normální“ umístění a mezery mezi znaky Kolonka 7 je zarovnána vpravo a část 1 je napravo od části 2 Výška řádku 3 plus velikost znaku
Délka	Až 15 znaků Část 1 od části 2 oddělí dvě mezery a pomlčka Tuto část lze rozšířit, pokud lze zkrátit část 2
Poznámka	Zkratka se uvádí jako prostředek k odhalení případných problémů se zpracováním údajů v identifikačním kódu instituce (kolonka 7 část 2), a tedy k zajištění kontroly kvality identifikačního čísla instituce Celý název instituce bude poskytnut na základě zkratky nebo identifikačního kódu instituce např. pomocí on-line nástroje dostupného na internetu Zkratka nebude obsahovat žádnou tečku

Název kolonky	Identifikační číslo instituce
Popis	Identifikační kód vnitrostátně přidělený „institucí“ neboli příslušné instituci pojištění
Umístění	Kolonka 7 část 2
Hodnoty	Viz vnitrostátní seznam kódů příslušných institucí

Název kolonky	Identifikační číslo instituce
Formát	Font Verdana True Type nebo ekvivalentní, normální styl, velikost písma 7, černá barva, šířka znaků zkomprimovaná na 90 % běžné velikosti a „normální“ umístění a mezery mezi znaky Kolonka 7 je zarovnána vpravo a část 2 je nalevo od části 1 Výška řádku 3 plus velikost znaku
Délka	4 až 10 znaků
Poznámka	Díky nástroji v podobě znalostního střediska lze na internetu poskytovat doplňující aktuální i historické informace potřebné pro komunikaci s institucí Příslušná instituce se může lišit od styčného orgánu nebo organizace pověřené přeshraniční náhradou či od organizace pověřené technickým vydáváním evropského průkazu zdravotního pojištění. Tyto informace lze také poskytnout na internetu díky nástroji v podobě znalostního střediska

3.5.4 Položky údajů týkající se průkazu

Název kolonky	Identifikační číslo průkazu
Popis	Individuální číslo, jehož cílem je jedinečným způsobem označit průkaz, přiřazené každému průkazu jeho vydavatelem. Skládá se ze dvou částí, z identifikačního čísla vydavatele a z pořadového čísla průkazu
Umístění	Kolonka 8
Hodnoty	Prvních 10 znaků označuje vydavatele průkazu v souladu s normou EN 1867 z roku 1997 Posledních 10 číslic tvoří jedinečné pořadové číslo
Formát	Font Verdana True Type nebo ekvivalentní, normální styl, velikost písma 7, černá barva, šířka znaků zkomprimovaná na 90 % běžné velikosti a „normální“ umístění a mezery mezi znaky Výška řádku 3 plus velikost znaku
Délka	20 znaků (počínajíc u desetimístného jedinečného pořadového čísla průkazu popřípadě 0)
Poznámka	V členských státech, které vydávají evropský průkaz zdravotního pojištění bez elektronické složky, lze pro přiřazení identifikačního čísla vydavatele použít místo úředního postupu vymezeného v normě EN 1867 registrační postup <i>ad hoc</i> Toto logické identifikační číslo průkazu musí umožňovat kontrolu informace uvedené na průkazu s informacemi pro totéž logické číslo v držení vydávající organizace, například aby se snížilo riziko podvodů nebo aby se zjistily chyby při vkládání dat při zpracování informací o průkazu za účelem uplatnění náhrady

Název kolonky	Datum platnosti
Popis	Datum konce nároku na zdravotní péči během dočasného pobytu v jiném členském státě než v členském státě pojištění
Umístění	Kolonka 9
Hodnoty	DD/MM/RRRR, kde se písmenem D rozumí „den“, písmenem M „měsíc“ a písmenem R „rok“
Formát	Font Verdana True Type nebo ekvivalentní, normální styl, velikost písma 7, černá barva, šířka znaků zkomprimovaná na 90 % běžné velikosti a „normální“ umístění a mezery mezi znaky Zarovnání vpravo Výška řádku 3 plus velikost znaku

Název kolonky	Datum platnosti
Délka	10 znaků včetně lomítka mezi jednotlivými skupinami
Poznámka	Členský stát bude mít nárok uplatňovat náhradu nákladů na zdravotní péči poskytnutou v průběhu doby platnosti průkazu, ačkoliv doba nároku se může lišit od doby platnosti průkazu

3.6 Bezpečnostní požadavky

Za všechna bezpečnostní opatření plně zodpovídá vydavatel průkazu, který dokáže nejlépe posoudit hrozby a provádět příslušná protiopatření.

Je-li evropský průkaz umístěn na rubu průkazu národního, požívá veškerá bezpečnostní opatření uplatňovaná pro národní průkaz. Jako dodatečné bezpečnostní opatření se však navrhuje, aby některé údaje měly na obou stranách průkazu tutéž hodnotu.

Pokud by se mělo za to, že bezpečnostní opatření vyžadují jiné položky než položky specifikované výše (např. fotografie obličeje držitele průkazu), budou použity na druhé straně průkazu.

PŘÍLOHA II

Vzor potvrzení dočasně nahrazujícího evropský průkaz zdravotního pojištění

1. ÚVOD

Potvrzení dočasně nahrazující evropský průkaz zdravotního pojištění (dále jen „potvrzení“) lze pojištěné osobě poskytnout pouze na požádání jako dočasnou náhradu evropského průkazu.

Formát potvrzení je ve všech členských státech totožný a potvrzení obsahuje ve stejném pořadí tytéž údaje jako evropský průkaz (kolonky 1 až 9) a údaje, které potvrzují původ a platnost potvrzení (kolonky a) až d)).

2. VZOR POTVRZENÍ

Viz další strana.

**POTVRZENÍ DOČASNĚ
NAHRAZUJÍCÍ
EVROPSKÝ PRŮKAZ ZDRAVOTNÍHO POJIŠTĚNÍ,**

*jak vymezuje příloha II rozhodnutí č. S2
o technických specifikacích evropského průkazu zdravotního pojištění*

Kód vydávající země

1.

2. ...

Informace o pojištěnci

3. Příjmení:
4. Jméno:
5. Datum narození: .../.../.....
6. Číslo pojištění:

Informace o kompetentní instituci

7. Kód ZP:

.....

Informace o evropském průkazu zdravotního pojištění

8. Číslo průkazu:
9. Platnost do: .../.../.....

Doba platnosti

Datum vydání formuláře

a) Od: .../.../.....

b) Do: .../.../.....

c) .../.../.....

Podpis a razítko instituce

d)

Poznámky a informace

Všechny normy použité pro okem čitelné údaje na Evropském průkazu zdravotního pojištění týkající se názvů polí, hodnot, délky a poznámek se uplatní i na tomto potvrzení.