

Smlouva o dílo č. 2021178

podle § 2586 a násl. zákona č. 89/2012 Sb., občanský zákoník, ve znění pozdějších předpisů (dále jen „občanský zákoník“), kterou uzavřely tyto smluvní strany:

Česká republika – Hasičský záchranný sbor Ústeckého kraje

se sídlem: Horova 1340/10, 400 01 Ústí nad Labem
IČO: 70886300
DIČ: CZ70886300 (není plátce DPH)
Zastoupená: plk. Ing. Romanem Vyskočilem, ředitelem HZS Ústeckého kraje
Bankovní spojení: ČNB Ústí nad Labem
Číslo účtu: 76548881/0710
ID datové schránky: **auyaa6n**
(dále jen „objednatel“)

a

OTHERM Teplice s.r.o.

se sídlem: U zámku 1991/8, 415 01 Teplice
IČO: 28725972
DIČ: CZ28725972
Zapsaná v obchodním rejstříku vedeném u Krajského soudu v Ústí nad Labem, oddíl C, vložka 28943
Zastoupená: Ing. Evou Janíkovou, jednatelkou společnosti
Bankovní spojení: Raiffeisenbank a.s.
Číslo účtu: 6106088001/5500
Tel. / e-mail: +420 417 532 850 / usti@otherm.cz
ID Datové schránky: **ykurzm3**

(dále jen „zhotovitel“)

(dále společně jen jako „smluvní strany“)

Čl. I.

Předmět smlouvy

1. Předmětem této smlouvy je závazek zhotovitele provést pro objednatele řádně, včas a s veškerou odbornou péčí, na svůj náklad a nebezpečí **výměnu oken a dveří objektu (domek protiplynu) v areálu stanice Ústí nad Labem HZS Ústeckého kraje, včetně demontáže stávajících oken a dveří, jejich likvidace a provedení zednických prací a dodávky a montáže příslušenství** (dále jen „dílo“) v rozsahu dle cenové nabídky zhotovitele č.NU21B140 ze dne 9. 8. 2021, která je přílohou č. 1 této smlouvy, a kterou je zhotovitel vázán.
2. Zhotovitel se zavazuje provést dílo svým jménem a na vlastní odpovědnost, z nových a nepoužitých stavebních a jiných materiálů, v souladu s platnou legislativou, normami ČSN a dalšími právními předpisy tím dotčenými. Zhotovitel se zavazuje provést dílo pro objednatele v termínu sjednaném touto smlouvou. Objednatel se zavazuje provedené a dokončené dílo bez vad a nedodělků převzít a zaplatit zhotoviteli cenu za dílo dohodnutou v čl. II. odst. 1 této smlouvy.
3. Zhotovitel se zavazuje dílo provádět, mimo jiné, také v souladu se všemi případnými mimořádnými opatřeními vlády ČR a ústředních orgánů státní správy pro omezení možného šíření viru SARS-CoV-2, stejně jako dodržovat všechna pravidla a opatření určená zhotovitelem v rámci objektu stanice Ústí nad Labem, Územního odboru Ústí nad Labem, HZS Ústeckého kraje.
4. Zhotovitel nenabývá vlastnické právo k dílu ani k objektům, jež jsou předmětem díla dotčeny.

5. Zhotovitel se předem osobně seznámil se stavem objektů, jež jsou předmětem díla dotčeny, a je s ním zcela srozuměn. Rozsah prací a dodávek potřebných k provedení díla byl stanoven zhotovitelem na základě osobní odbornosti.

Čl. II. Cena za dílo

1. Cena za dílo byla stanovena dohodou smluvních stran ve výši:

Cena bez DPH:	174 324,00	Kč
DPH 21%:	36 608,04	Kč
Cena celkem včetně DPH:	210 932,04	Kč

slovy: dvě stě deset tisíc devět set třicet dva korun českých čtyři haléře

2. Tato cena je cenou konečnou a nejvýše přípustnou a zahrnuje veškeré náklady, které mohou zhotoviteli vzniknout při provedení díla v rozsahu jím podané cenové nabídky. Případné nezbytné nutné stavební úpravy zjištěné až po demontáži původních oken, které nelze objektivně předvídat (překlad a sloupek mezi okny pozice 14), budou řešeny dodatkem ke smlouvě a objednatel se zavazuje tyto vícepráce uhradit.
3. V případě změny obecně závazného právního předpisu stanovujícího výši DPH v době vystavení faktury bude k základní ceně díla bez DPH připočteno DPH ve výši dle tohoto předpisu.
4. Sjednaná cena za dílo zahrnuje zejména veškeré práce, dodávky, služby, výkony a média, kterých je třeba k zahájení, provedení a dokončení díla, včetně případných nákladů na zařízení staveniště, vyklizení a uvedení ploch a prostor staveniště do původního stavu, odstranění odpadů, dopravu apod.

Čl. III. Platební podmínky

1. Úhrada ceny za dílo se uskuteční na základě faktury (daňového dokladu) vystavené zhotovitelem v den předání a převzetí díla bez vad a nedodělků **a doručené objednateli téhož dne**. Faktura bude obsahovat veškeré náležitosti dle ustanovení § 435 občanského zákoníku a náležitosti stanovené zákonem č. 235/2004 Sb., o dani z přidané hodnoty, ve znění pozdějších předpisů (dále jen „ZDPH“). Přílohou faktury musí být originál protokolu o předání a převzetí díla a položkový rozpis fakturované dodávky.
2. Zhotovitel se zavazuje předat fakturu objednateli při předání a převzetí díla.
3. Lhůta splatnosti faktury se stanovuje na 30 dnů ode dne jejího doručení objednateli.
Elektronické faktury musí být doručeny prostřednictvím datové schránky, nebo na e-podatelnu: epodatelna@ulk.izscr.cz
4. Faktura se považuje za proplacenou okamžikem odepsání fakturované částky z účtu objednatele ve prospěch zhotovitele.
5. V případě, že faktura obsahuje nesprávné náležitosti, nebo v ní některé náležitosti chybí, je objednatel oprávněn fakturu vrátit zpět zhotoviteli do data splatnosti. Ve vrácené faktuře musí objednatel vyznačit důvod vrácení faktury. V takovém případě je zhotovitel povinen vystavit novou fakturu s novým datem splatnosti, stanoveným dle odst. 3 tohoto článku.
6. V případě, že faktura bude uhrazena opožděně prokazatelně z důvodů na straně banky, není objednatel po tuto dobu v prodlení s placením faktury.
7. Zhotovitel není oprávněn bez předchozího písemného souhlasu objednatele provádět jakékoli zápočty svých pohledávek vůči objednateli proti jakýmkoli pohledávkám objednatele za zhotovitelem, ani postupovat jakákoli svoje práva a pohledávky vůči objednateli na jakoukoli třetí osobu.

8. Zálohové platby objednatel neposkytuje a zhotovitel prohlašuje, že zálohové platby v souvislosti s plněním nežadá a žádat nebude.
9. Zhotovitel prohlašuje, že na sebe v souladu s § 1765 odst. 2 občanského zákoníku přebírá nebezpečí změny okolností. Ustanovení § 1765 a § 1766 občanského zákoníku se tedy ve vztahu ke zhotoviteli nepoužije. Zhotovitel touto smlouvou také přebírá nebezpečí změny okolností ve smyslu § 2620 občanského zákoníku.
10. Smluvní strany se dohodly a činí nesporným, že objednatel je oprávněn provést zajišťovací úhradu daně z přidané hodnoty ve smyslu § 109a ZDPH, jestliže se zhotovitel stane ke dni uskutečnitelného zdanitelného plnění nespolehlivým plátcem daně ve smyslu § 106a ZDPH. Úhradou DPH na účet příslušného finančního úřadu se pohledávka zhotovitele vůči objednateli v částce uhrazené DPH považuje bez ohledu na další smluvní ujednání za uhrazenou.

ČI. IV.

Termíny a místo plnění díla

1. Smluvní strany sjednávají tyto termíny k provedení díla:
 - a) převzetí staveniště a zahájení prací: po nabytí účinnosti této smlouvy a dohodě smluvních stran o termínu dodávky a montáže,
 - b) dokončení a předání díla objednateli nejpozději do: **15. 12. 2021.**
2. Zhotovitel provede a dokončí dílo dle výše uvedeného časového harmonogramu. Přesný termín nástupu k zahájení prací dle odst. 1 písm. a) tohoto článku této smlouvy bude zhotovitelem telefonicky potvrzen objednateli 3 dny před zahájením prací.
3. Místem plnění je: **Hasičský záchranný sbor Ústeckého kraje, Územní odbor Ústí nad Labem, stanice Ústí nad Labem, na adrese Masarykova 342/380, 400 10 Ústí nad Labem.**
4. Objednatel převezme dílo v místě plnění na základě písemné výzvy zhotovitele učiněné nejméně 1 pracovní den před datem předání a převzetí dokončeného díla bez vad a nedodělků, které by samy o sobě nebo ve svém úhrnu bránily jeho užívání, resp. užívání díla k jeho obvyklému účelu. O předání a převzetí plnění bude vyhotoven písemný protokol o předání díla podepsaný oběma smluvními stranami.
5. Zhotovitel je při předání díla povinen předat objednateli také případné doklady, jež jsou nutné k převzetí a k užívání díla.
6. Objednatel je oprávněn odmítnout převzít dílo nebo jeho část, případně dílo či jeho část převzít s výhradami, pokud vykazuje zjevné vady v době předání.

ČI. V.

Záruka na dílo a reklamace vad díla

1. Zhotovitel odpovídá za to, že dílo bude provedeno řádně, bez nedodělků, v souladu s touto smlouvou, právními a technickými předpisy a bude prosté jakýchkoliv vad, způsobilé pro použití pro obvyklý účel a zachová si své obvyklé vlastnosti ve smyslu ustanovení § 2113 občanského zákoníku. Záruční doba počíná běžet dnem následujícím po předání a převzetí dokončeného díla bez vad a nedodělků.
2. Zhotovitel na provedené dílo specifikované v čl. I odst. 1. poskytuje objednateli záruku za jakost díla v délce trvání **60 měsíců** (na dodávku a montáž oken a dveří) a **24 měsíců** (na služby a příslušenství) ode dne protokolárního převzetí díla bez vad a nedodělků objednatel. Po dobu trvání záruční lhůty bude dílo způsobilé k užití k jeho obvyklému účelu a bude mít obvyklé vlastnosti.
3. Případné vady a nedodělky, které byly zjištěny při převzetí díla a které svou podstatou brání řádnému užití díla k jeho obvyklému účelu, se zhotovitel zavazuje odstranit v nejbližším možném termínu, nejpozději potom ve lhůtě 15 dnů ode dne jejich zjištění, případně lhůtě delší, pakliže by lhůtě kratší bránilo dodržení řádného technologického postupu prací.
4. Případné vady a nedodělky, které byly zjištěny při převzetí díla a které svou podstatou nebrání řádnému užití díla k jeho obvyklému účelu, se zhotovitel zavazuje odstranit v termínu, který smluvní strany sjednají v předávacím protokolu, nejpozději však do 15 dnů ode dne podpisu předávacího protokolu oběma smluvními stranami.

5. Veškeré vady díla nebo jeho části, na něž se vztahuje záruka za jakost díla, je objednatel povinen uplatnit u zhotovitele písemně a to bez zbytečného odkladu po jejich zjištění, včetně přesného popisu a vymezení vad, a to formou oznámení e-mailovou zprávou na adresu teplice@otherm.cz. Zhotovitel je povinen nastoupit k odstranění vady nejpozději do 10 pracovních dnů a odstranit řádně uplatněné vady bez zbytečného odkladu, nejpozději však do 30 dnů ode dne doručení reklamace, nedohodne-li se s objednatelem jinak s ohledem na povahu a rozsah reklamované vady.
6. Jestliže objednatel v reklamaci vad výslovně uvede, že se jedná o havárii, je zhotovitel povinen nastoupit a zahájit odstraňování vady (havárie) nejpozději do 24 hodin po obdržení reklamace a havarijní závadu odstranit nejpozději do 48 hodin ode dne oznámení vady, pakliže tomu nebrání dodržení řádného technologického postupu či jiné objektivní okolnosti, nebo se smluvní strany nedohodnou jinak.
7. Opravy či odstranění vad provádí zhotovitel v místě plnění dle čl. IV. odst. 3 této smlouvy.
8. V případě, že zhotovitel neodstraní řádně a oprávněně objednatelem uplatněné vady ve sjednané lhůtě, je objednatel oprávněn sám sjednat nápravu a zajistit odstranění vad u třetí osoby na náklady zhotovitele. Zhotovitel se potom zavazuje uhradit objednateli veškeré náklady s tím spojené.
9. Uplatněním nároků z vad díla nejsou nijak dotčeny nároky objednatele na náhradu škody a smluvní pokuty.

Čl. VI.

Smluvní pokuty

1. V případě prodlení s dokončením díla a jeho předáním objednateli oproti sjednanému termínu je zhotovitel povinen uhradit objednateli smluvní pokutu ve výši 1.000,- Kč (slovy: jeden tisíc korun českých) za každý, byť i jen započatý, kalendářní den prodlení.
2. V případě nedodržení lhůty pro odstranění vad díla je zhotovitel povinen uhradit objednateli smluvní pokutu ve výši 500,- Kč (slovy: pět set korun českých) za každý, byť i jen započatý, kalendářní den prodlení, přičemž je-li zhotovitel v prodlení s odstraněním vad zjištěných v rámci přijímacího řízení či v důsledku havárie ve smyslu čl. V. odst. 5 této smlouvy, činí sazba smluvní pokuty podle tohoto odstavce 1.000,-Kč (slovy: jeden tisíc korun českých).
3. Zhotovitel je povinen uhradit objednateli smluvní pokutu ve výši 2.000,- Kč (slovy: dva tisíce korun českých) za každé porušení v případě, že zhotovitel poruší jakoukoli z podmínek stanovených mezinárodními smlouvami o lidských právech, sociálních či pracovních právech, zejména úmluv Mezinárodní organizace práce uvedených v příloze X směrnice č. 2014/24/EU, zákoníku práce, právních předpisů v oblasti zaměstnanosti a BOZP.
4. V případě prodlení objednatele se zaplacením ceny díla je objednatel povinen uhradit zhotoviteli úrok z prodlení za nedodržení termínu splatnosti faktury ve výši stanovené právním předpisem, ve smyslu § 1970 občanského zákoníku.
5. Objednatel je oprávněn vedle smluvní pokuty požadovat náhradu škody způsobené porušením příslušné povinnosti v plné výši. Objednatel je oprávněn započíst veškeré své splatné pohledávky vůči zhotoviteli vyplývající z nároku objednatele na uhrazení smluvních pokut či náhrad škod proti pohledávkám zhotovitele vůči objednateli vyplývajícím z nároku zhotovitele na zaplacení ceny díla. Není-li započtení podle předchozí věty možné, jsou smluvní pokuty splatné do 15 kalendářních dnů od doručení výzvy k zaplacení smluvní pokuty objednatelem zhotoviteli.
6. Smluvní strany ve smyslu § 2048 občanského zákoníku sjednaly, že smluvní pokuta může být po vzájemné dohodě smluvních stran uhrazena či odčiněna v jiném plnění než peněžitým (např. věcné plnění, provedení prací, poskytnutí služby apod.)
7. Smluvní strany odchylně od ustanovení § 2050 občanského zákoníku sjednaly, že zaplacením či odčiněním jakékoli smluvní pokuty podle této smlouvy není dotčena povinnost zhotovitele nahradit objednateli v plné výši též škodu či jinou újmu vzniklou porušením povinnosti, na kterou se smluvní pokuta vztahuje. Závazek splnit povinnost, jejíž plnění je zajištěno smluvní pokutou, po jejím zaplacení nezaniká.



Čl. VII.

Odstoupení od smlouvy

1. Odstoupení od této smlouvy je možné v souladu s ustanovením § 2001 a násl. občanského zákoníku.

2. Od smlouvy lze odstoupit, pokud dojde k podstatnému porušení smluvních povinností kteroukoliv ze smluvních stran. Úmysl odstoupit od smlouvy oznámí odstoupující druhé straně do 10 dnů ode dne, kdy se o takovém porušení dozví. Odstoupení musí být písemné a je účinné dnem jeho doručení druhé smluvní straně.
3. Za podstatné porušení této smlouvy ze strany zhotovitele se považuje zejména:
 - a) pokud zhotovitel nezačne práce na díle ani v dodatečně přiměřené lhůtě určené objednatelem,
 - b) pokud zhotovitel ani v dodatečně přiměřené lhůtě neodstraní vady vzniklé vadným prováděním díla nebo nepřestane dílo provádět nevhodným způsobem, ačkoli byl na to objednatelem upozorněn,
 - c) prodlení zhotovitele s dokončením díla a jeho předáním objednateli oproti termínu sjednanému v čl. IV. odst. 1 této smlouvy po dobu delší než 15 kalendářních dnů,
 - d) pokud vůči zhotoviteli bylo zahájeno insolvenční řízení,
 - e) insolvenční návrh na zhotovitele byl zamítnut proto, že jeho majetek nepostačuje k úhradě nákladů insolvenčního řízení,
 - f) zhotovitel vstoupí do likvidace.
4. Za podstatné porušení smlouvy ze strany objednatele se považuje zejména:
 - a) prodlení objednatele s úhradou faktury po dobu delší než 15 kalendářních dnů,
 - b) pokud objednatel nezajistí podmínky pro řádné předání díla nebo pro výkon činnosti zhotovitele spojený s odborným provedením díla v místě plnění a tuto skutečnost nenapraví ani po písemném upozornění v dodatečně přiměřené lhůtě.
5. V případě oprávněného odstoupení kterékoliv ze smluvních stran od této smlouvy jsou smluvní strany povinny vypořádat vzájemné závazky z plnění nejpozději do jednoho měsíce ode dne ukončení této smlouvy. Odstoupení od smlouvy se nedotýká zejména nároku na náhradu škody a na zaplacení smluvní pokuty nebo úroku z prodlení.

Čl. VIII. Ostatní ujednání

1. Smluvní strany jsou povinny bez zbytečného odkladu oznámit druhé smluvní straně změnu údajů uvedených v záhlaví této smlouvy.
2. Kontaktní osobou zhotovitele je:

3. Kontaktní osobou objednatele je:

4. Zhotovitel není bez předchozího písemného souhlasu objednatele oprávněn postoupit práva a povinnosti z této smlouvy na třetí osobu.
5. Zhotovitel je ve smyslu ustanovení § 2 písm. e) zákona č. 320/2001 Sb., o finanční kontrole ve veřejné správě a o změně některých zákonů (zákon o finanční kontrole), osobou povinnou spolupůsobit při výkonu finanční kontroly prováděné v souvislosti s úhradou zboží nebo služeb z veřejných výdajů.
6. Zhotovitel je povinen upozornit objednatele písemně na existující či hrozící střet zájmů bezodkladně poté, co střet zájmů vznikne či vyjde najevo, pokud prodávající i při vynaložení veškeré odborné péče nemohl střet zájmů zjistit před uzavřením této smlouvy.
7. Zhotovitel bez jakýchkoliv výhrad souhlasí se zveřejněním své identifikace a dalších údajů uvedených ve smlouvě včetně ceny zboží.

8. Objednatel se zaručuje, že po celou dobu provádění díla odpovídá za to, že řádný průběh prací zhotovitele nebude narušován neoprávněnými zásahy třetích osob a vytvoří zhotoviteli odpovídající podmínky pro realizaci díla.
9. Zhotovitel odpovídá za pořádek a čistotu na pracovišti a je povinen odstraňovat na své náklady odpady a nečistoty vzniklé jeho pracemi.
10. Objednavatel je oprávněn prostřednictvím svých pracovníků provádět průběžnou kontrolu provádění díla.
11. Nebezpečí škody na díle přechází ze zhotovitele na objednatele dnem předání a převzetí dokončeného díla bez vad a nedodělků.
12. Vznikne-li zhotoviteli nárok na náhradu škody, hradí se toliko škoda skutečná bez ušlého zisku.
13. Zhotovitel nese plnou odpovědnost za škody vzniklé během provádění díla, a to jak na vlastním materiálu a zařízení, tak i na majetku a zařízeních objednatele k tomuto účelu mu předaném, případně i na majetku třetích osob, pakliže budou jeho činnosti jakkoliv dotčeny. Zhotovitel obdobně odpovídá i za škody způsobené činnostmi těch, kteří pro něj případně dílo provádějí.
14. Ve věcech podstatných pro plnění závazků z této smlouvy spolu smluvní strany komunikují výhradně písemně, přednostně datovou schránkou, případně poštou prostřednictvím držitele poštovní licence, nebo e-mailem na adresu kontaktních osob. E-mail se považuje za doručení následujícím dnem po jeho odeslání na kontaktní adresu druhé smluvní strany. Listinná komunikace se považuje za doručení dnem převzetí adresátem a nepodaří-li se doručit, pak posledním dnem úložní lhůty odeslané listovní zásilky stanovené držitelem poštovní licence.
15. Smluvní strany činí nesporným, že tuto smlouvu uzavírají v souladu se zákonem č. 110/2019 Sb., o zpracování osobních údajů, ve znění pozdějších předpisů, a podle Nařízení Evropského parlamentu a Rady (EU) 2016/679 ze dne 27. dubna 2016 o ochraně fyzických osob v souvislosti se zpracováním osobních údajů a o volném pohybu těchto údajů a o zrušení směrnice 95/46/ES (obecné nařízení o ochraně osobních údajů). Smluvní strany činí nesporným, že mimo jiné také v souladu se zněním zákona č. 106/1999 Sb. o svobodném přístupu k informacím, souhlasí se zpřístupněním této smlouvy či jejím zveřejněním v jejím plném znění, jakož i všech úkonů a okolností s touto smlouvou souvisejících, ke kterému může kdykoliv v budoucnu dojít.

Čl. IX.

Závěrečná ustanovení

1. Tato smlouva je sepsána ve dvou (2) vyhotoveních s platností originálu, přičemž jedno (1) vyhotovení náleží zhotoviteli a jedno (1) vyhotovení náleží objednateli.
2. Tuto smlouvu lze měnit pouze formou písemných, vzestupně číslovaných, vzájemně odsouhlasených dodatků podepsaných oběma smluvními stranami.
3. Neplatnost nebo nevynutitelnost některého ustanovení této smlouvy nemá za následek neplatnost nebo nevynutitelnost ostatních ustanovení. Smluvní strany vyvinou veškeré úsilí, aby dotčená ustanovení nahradily ustanovením platným a vynutitelným, které svým smyslem a účelem v nejvyšší možné míře odpovídá dotčenému ustanovení.
4. Smluvní strany se dohodly, že v náležitostech touto smlouvou přímo neupravených se jejich vzájemné vztahy budou řídit právním řádem České republiky, zejména potom příslušnými ustanoveními občanského zákoníku.
5. Případné spory a nesrovnalosti budou obě smluvní strany řešit dohodou, v opačném případě bude spor projednán podle českého právního řádu, před českým soudem příslušným podle místa sídla objednatele.
6. Nedílnou součástí této smlouvy je: příloha č. 1 - Cenová nabídka zhotovitele č. NU21B140 ze dne 9. 8. 2021.
7. Tato smlouva nabývá platnosti dnem jejího uzavření oběma smluvními stranami a účinnosti potom okamžikem jejího zveřejnění v registru smluv ve smyslu ustanovení § 6 odst. 1 zákona č. 340/2015 Sb., o zvláštních podmínkách účinnosti některých smluv, uveřejňování těchto smluv a o registru smluv v platném znění (dále jen „zákon o registru smluv“). V zájmu zachování právní jistoty obou smluvních

Příloha č. 1 ke smlouvě č. 2021178

Číslo nabídky : NU21B140
Označení :
Zpracoval :
Dne : 9.8.2021

DODAVATEL:

Společnost: **OTHERM Teplice s.r.o.**
Obchodní kancelář: ÚSTÍ NAD LABEM
Ulice: Přístavní 3591/3 - objekt Zanadraží
Město: Ústí nad Labem, 440 01
IČO : 28725972
DIČ : CZ28725972

Mobil:
Mobil:
E-mail:

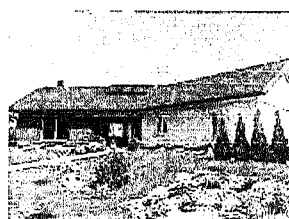
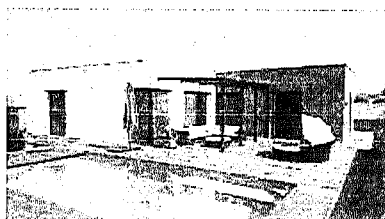
POPTÁVAJÍCÍ:

Jméno :
Příjmení :
Ulice :
Město : Ústí nad Labem,
Mobil :
Telefon :
E-mail :
IČO :
DIČ :

Vážený zákazníku,

velmi si vážíme Vašeho zájmu o okna a dveře OTHERM. Naše dlouholeté zkušenosti a zázemí největšího českého výrobce oken je pro Vás jistota vysoké kvality našich výrobků, služeb na klíč a rychlého a dostupného servisu po celé České republice.

Pokud budete chtít získat více informací o našich výrobcích a přesvědčit se o vysoké kvalitě, jste srdečně zváni do našich vzorkoven nebo výrobních závodů. Rádi Vám představíme celý sortiment naší nabídky a doporučíme pro Vás vhodný výrobek. Věříme, že návštěvou a osobní schůzkou získáte důvěru k našim výrobkům, které úspěšně prodáváme na českém trhu již od roku 1993. Více informací najdete na www.otherm.cz

**GARANTUJEME VÁM:**

- PŮVOD** - Okna se výhradně vyrábí ve výrobních závodech v České republice.
- Každý rok vyrobíme a prodáme za 1,5 miliardy Kč oken a dveří.
- ZÁRUKA** - 60 měsíců záruka na dodávku oken a dveří, je-li dodávka realizována bez montáže, poskytujeme záruku 24 měsíců, stejně jako na doplňky k oknům, jako jsou parapety, žaluzie, sítě atd. Záruka přímo od výrobce oken.
- ÚSPORA** - S našimi výrobky dosáhnete až 30% finančních úspor na vytápění domů s možností získat dotace na zelená úsporám.
- KOMFORT** - Snadné ovládání oken pomocí vícepolohové kliky, mikroventilace nebo větrání zima/léto dle přání zákazníka.

OTHERM Teplice s.r.o.

Tel.: +420 417 532 850 | GSM: +420 737 777 777 | teplice@otherm.cz | www.otherm-teplice.cz
Zapsaná v obchodním rejstříku vedeném Krajským soudem v Ústí nad Labem, oddíl C, vložka 28943.

Pro tisíce zákazníků je OTHERM již 25 let zárukou kvalitních českých oken a dveří.

Nabízíme následující služby:

- zaměření a technické poradenství **ZDARMA**
- vyhotovení cenových nabídek a technické dokumentace **ZDARMA**
- doprava oken až na místo stavby
- demontáž stávajících oken
- odborná montáž nových oken (do připravených stavebních otvorů)
- zednické začištění vnitřního a venkovního ostění
- ekologickou likvidaci starých oken
- dodávku a montáž interierových a exteriérových parapetů, žaluzií, sítí proti hmyzu
- **Zkušeni a proškolení montéři provádí odbornou montáž oken a dveří pro všechny druhy staveb včetně nízkoenergetických a pasivních.**

Jako ALTERNATIVA je v nabídce uvedena PAROZÁBRANA (parotěsné a paropropustné pásky připojovací spáry mezi rámem okna a ostěním), kterou požaduje ČSN 730540-2 (Tepelná ochrana budov) a ČSN 74 6077 (Požadavky na zabudování). Její cena není součástí cenové nabídky, pokud není uvedeno jinak.

TERMÍN VÝROBY: 3-8 týdnů od podpisu smlouvy a uhrazení zálohy (uhrazením se rozumí připsání zálohy na účet zhotovitele)

TERMÍN MONTÁŽE / DODÁVKY: termín bude dohodnut individuálně minimálně 10 dní před dokončením výroby oken

PLATNOST NABÍDKY: 2 týdny

TECHNICKÉ INFORMACE K PRODUKTŮM :

Plastová okna a dveře OTHERM jsou vyráběna výhradně z německých PVC profilů od společnosti Salamander. Zásadně používáme na výrobu křídel a rámu oken profily z nejkvalitnějšího nerecyklovaného PVC. Prémiové výrobky jsou vyrobeny v kvalitativní třídě dle ČSN EN 12608. Pozinkované ocelové výtzuhy PVC profilů výhradně o síle 1,5-3 mm garantují mimořádně vysokou mechanickou a tvarovou stálost a dlouhodobou životnost oken s vysokým komfortem užívání.

PŘEHLED OKENNÍCH PROFILŮ OTHERM:

	ALFA	ALFA EVO	EFEKT	OMEGA	PERFEKT EVO	PASIV EVO
St. hloubka	73 mm	82 mm	73 mm	76 mm	82 mm	82 mm
U _a (dvojsklo)*	1,2 W/m ² K		1,2 W/m ² K	1,14 W/m ² K		
U _a (trojsklo)	0,92 W/m ² K	0,71 W/m ² K	0,92 W/m ² K	0,92 W/m ² K	0,71 W/m ² K	0,70 W/m ² K
Těsnění	dorazové	středové	dorazové	dorazové	středové	středové

* hodnoty zjištěné měřením



- ALFA:** univerzální okna vhodná pro každou stavbu a rekonstrukci, **stavební hloubka 73 mm**, dorazové těsnění (2 těsnící roviny), systém s obíhajícím dorazovým těsněním zajišťuje vysokou odolnost proti zatékání, odolává i přívalovému dešti, **hloubka zasklívací polodrážky 25 mm** v profilu křídla zlepšuje tepelněizolační vlastnosti a omezuje možnost rosení, okna lze osadit izolačními dvojskly či trojskly
- ALFA EVO:** okna **ideální pro novostavby** s optimálním poměrem ceny a kvality, uzavřená 2mm rámová výztuha pro lepší tvarovou stálost, která zvyšuje tuhost a tvarovou stabilitu oken za všech podmínek, **stavební hloubka 82 mm**, nejvyšší těsnost díky **systému středového těsnění** (3 těsnící roviny), **hloubka zasklívací polodrážky 30 mm** v profilu křídla zlepšuje tepelněizolační vlastnosti a omezuje možnost rosení na minimum, tato okna jsou primárně určena pro izolační trojskla
- EFEKT:** univerzální okna vhodná pro každou stavbu a rekonstrukci; **stavební hloubka 73 mm**, dorazové těsnění (2 těsnící roviny), systém s obíhajícím dorazovým těsněním zajišťuje vysokou odolnost proti zatékání, odolává i přívalovému dešti, celoobvodové kování s **3 bezpečnostními uzávěry**, okna lze osadit izolačními dvojskly či trojskly
- OMEGA:** okna s optimálním poměrem ceny a kvality v široké nabídce barev, speciální tvar **2 mm výztuh** pro **lepší tvarovou stálost**, tuhost a tvarovou stabilitu oken za všech podmínek, **stavební hloubka 76 mm**, dorazové těsnění (2 těsnící roviny), optimální přitlačné sevření zajišťuje výbornou těsnost, odolává i přívalovému dešti, **hloubka zasklívací polodrážky 24 mm** v profilu křídla zlepšuje tepelněizolační vlastnosti a omezuje možnost rosení, okna lze osadit izolačními dvojskly či trojskly
- PERFEKT EVO:** prémiová okna s nejvyšší výbavou, **ideální pro novostavby** s výbornými tepelněizolačními a protihlukovými vlastnostmi, uzavřená 2mm rámová výztuha pro lepší tvarovou stálost, která zvyšuje tuhost a tvarovou stabilitu oken za všech podmínek, **stavební hloubka 82 mm**, nejvyšší těsnost díky **systému středového těsnění** (3 těsnící roviny), celoobvodové kování s **3 bezpečnostními uzávěry** pro zvýšenou ochranu domova, okna vhodná pro nízkoenergetické a pasivní domy, tato okna jsou primárně určena pro izolační trojskla, dostupné v dalších dvou profilových variantách - **SIGMA EVO** (oblé křídlo) a **GAMA EVO** (oblé křídlo i rám)
- PASIV EVO:** špičková okna pro maximální zateplení **se speciálními izolačními vložkami** v rámu a křídle včetně **termických výztuh**, tato okna jsou primárně určena pro izolační trojskla, systém se **stavební hloubkou 82 mm**, vysoká těsnost díky **systému středového těsnění** (3 těsnící roviny) podporuje vyšší akustickou izolaci, těsnost a tepelnou izolaci, okna **vhodná pro nízkoenergetické a pasivní domy**
- KOVÁNÍ:** Celoobvodové kování TITAN AF od firmy SIEGENIA, zajišťuje maximální komfort ovládání oken. Funkce otevírání a sklápění křídla pomocí jedné kliky, uzavírací body po obvodu křídla s bezpečnostními prvky proti vylomení okna ze strany exteriéru (ocelové západky), uzavírací západky komfort s pamětí poslední polohy a ložiskem, které zajišťuje snadné ovládání klikou. Kování má pojistku proti chybné manipulaci a svěšení křídla vůči rámu. Nano-technologická úprava povrchu kování, prodlužuje jeho životnost.

Náš tip:

Pokud potřebujete okna a dveře se speciálními vlastnostmi (větší zabezpečení, speciální vlastnosti zasklení atd.), odborný konzultant Vám vysvětlí technické možnosti.

Naše rada:

Při výběru dodavatele oken se zaměřte na kvalitu profilů zejména tloušťku stěn plastových profilů, sílu výztuh, parametry zasklení a použitý meziskelní rámeček. Dobrým vodítkem jsou technické parametry prokázané certifikátem o zkouškách oken s uvedením tepelněizolačních vlastností U_w.

Ověřte si také, kde budoucí dodavatel okna vyrábí. Předejdete tak problémům a nepříjemným překvapením, pokud dodaná okna nebudou vykazovat deklarované vlastnosti a očekávanou dlouhodobou funkčnost. Problémy s okny se většinou nevyškytnou hned, skutečná kvalita oken se může projevit třeba i za několik let po montáži.

Děkujeme Vám, že jste nás oslovil(a) poptávkou a těšíme se na Vaši objednávku oken a dveří.

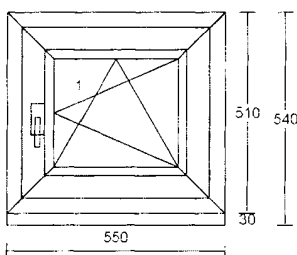
Číslo nabídky: **NU21B140**

Označení :



Pozice: 1

Množství: 1 ks



Profil: E-CORE
 Šířka: 550 mm
 Výška: 510 mm
 Barva: **bilá**
 Rám: rám standard
 Křídlo: křídlo standard
 Rozšíření: podkl.prof.30 mm bez výstupku pro parapet
 Výplň: 4 Float /16/ 4 Planibel Top N+, Arg., Ug
 1.10, Rw=30 dB
 Výplň tl.: 24.0 mm
 Kování: **Pole + název otvírky:**
 1 otevíravé sklopné pravé
 Kotvení: na vruty - H+D+L+P
 Odvodnění: dopředu

Poznámka k pozici: :
 Schodiště do sklepa

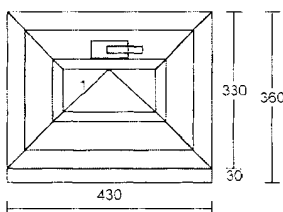
Cena za kus: Cena celkem:
2774,00 Kč **2774,00 Kč**

Klička TYP 01, bílá 9016 logo Otherm

Spárové větrání, mikroventilace pro 1 kř.OS E-CORE (EVO)

Pozice: 2

Množství: 1 ks



Profil: ALFA_
 Šířka: 430 mm
 Výška: 330 mm
 Barva: **bilá**
 Rám: rám standard
 Křídlo: křídlo standard
 Rozšíření: podkl.prof.30 mm bez výstupku pro parapet
 Výplň: 4 Float /16/ 4 Planibel Top N+, Arg., Ug
 1.10, Rw=30 dB
 Výplň tl.: 24.0 mm
 Kování: **Pole + název otvírky:**
 1 sklopné klika nahoře
 Kotvení: na vruty - H+D+L+P
 Odvodnění: dopředu

Poznámka k pozici: :
 Přizemí WC

Cena za kus: Cena celkem:
2795,00 Kč **2795,00 Kč**

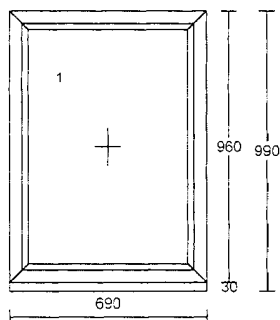
Klička TYP 01, bílá 9016 logo Otherm

Příplatek za sesazení zasklivačích listů na 90°



Pozice: 3

Množství: 2 ks



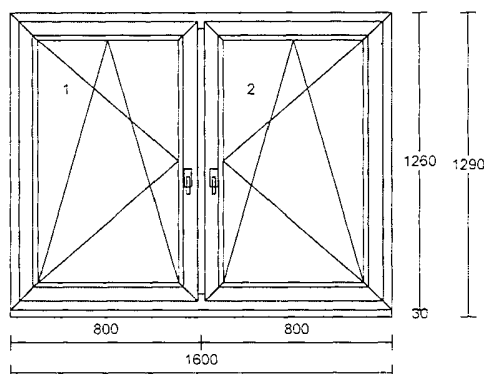
Profil: E-CORE
 Šířka: 690 mm
 Výška: 960 mm
 Barva: **bilá**
 Rám: rám standard
 Křídlo: bez křídla
 Rozšíření: podkl.prof.30 mm bez výstupku pro parapet
 Výplň: 4 Float /16/ 4 Planibel Top N+, Arg., Ug 1.10, Rw=30 dB
 Výplň tl.: 24.0 mm
 Kování: **Pole + název otvírky:**
 1 pevně v rámu
 Kotvení: na vruty - H+D+L+P
 Odvodnění: dopředu

Poznámka k pozici: :
Přízemí

Cena za kus: Cena celkem:
2188,00 Kč 4376,00 Kč

Pozice: 4

Množství: 1 ks



Profil: E-CORE
 Šířka: 1600 mm
 Výška: 1260 mm
 Barva: **bilá**
 Rám: rám standard
 Křídlo: 2 * křídlo standard
 Sloupek: sloupek/příčka 90mm
 Rozšíření: podkl.prof.30 mm bez výstupku pro parapet
 Výplň: 2 * 4 Float /16/ 4 Planibel Top N+, Arg., Ug 1.10, Rw=30 dB
 Výplň tl.: 2 * 24.0 mm
 Kování: **Pole + název otvírky:**
 1 otevíravé sklopné levé
 2 otevíravé sklopné pravé
 Kotvení: na vruty - H+D+L+P
 Odvodnění: dopředu

Poznámka k pozici: :
Přízemí - sklad k silnici

Cena za kus: Cena celkem:
9209,00 Kč 9209,00 Kč

Klička TYP 01, bílá 9016 logo Otherm

Spárové větrání, mikroventilace pro 2 kř.OS-O E-CORE (EVO)

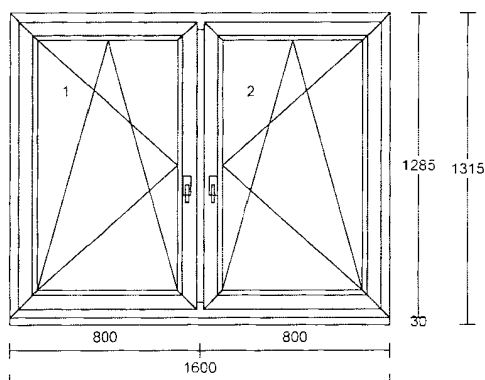
Číslo nabídky: **NU21B140**

Označení :



Pozice: 5

Množství: 1 ks



Profil: E-CORE
 Šířka: 1600 mm
 Výška: 1285 mm
 Barva: **bílá**
 Rám: rám standard
 Křídlo: 2 * křídlo standard
 Sloupek: sloupek/příčka 90mm
 Rozšíření: podkl.prof.30 mm bez výstupku pro parapet
 Výplň: 2 * 4 Float /16/ 4 Planibel Top N+, Arg., Ug 1.10, Rw=30 dB
 Výplň tl.: 2 * 24.0 mm
 Kování: **Pole + název otvírky:**
 1 otevíravé sklopné levé
 2 otevíravé sklopné pravé
 Kotvení: na vruty - H+D+L+P
 Odvodnění: dopředu
Poznámka k pozici: :
 Přizemí - kancelář k silnici

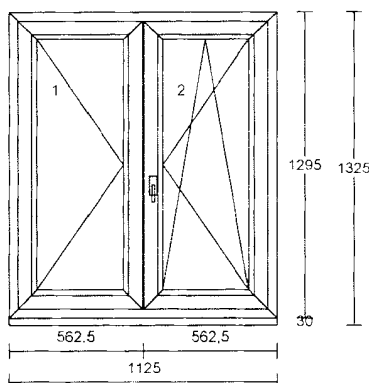
Cena za kus: Cena celkem:
9273,00 Kč **9273,00 Kč**

Klička TYP 01, bílá 9016 logo Otherm

Spárové větrání, mikroventilace pro 2 kf.OS-O E-CORE (EVO)

Pozice: 6

Množství: 1 ks



Profil: E-CORE
 Šířka: 1125 mm
 Výška: 1295 mm
 Barva: **bílá**
 Rám: rám standard
 Křídlo: 2 * křídlo standard
 Rozšíření: podkl.prof.30 mm bez výstupku pro parapet
 Výplň: 2 * 4 Float /16/ 4 Planibel Top N+, Arg., Ug 1.10, Rw=30 dB
 Výplň tl.: 2 * 24.0 mm
 Kování: **Pole + název otvírky:**
 1 otevíravé levé štulp
 2 otevíravé sklopné pravé hlavní
 Kotvení: na vruty - H+D+L+P
 Odvodnění: dopředu
Poznámka k pozici: :
 Přizemí - dílna k parkovišti

Cena za kus: Cena celkem:
7280,00 Kč **7280,00 Kč**

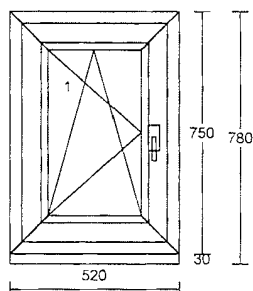
Klička TYP 01, bílá 9016 logo Otherm

Spárové větrání, mikroventilace pro 2 kf.OS-O E-CORE (EVO)



Pozice: 7

Množství: 1 ks



Profil: E-CORE
 Šířka: 520 mm
 Výška: 750 mm
 Barva: **bilá**
 Rám: rám standard
 Křídlo: křídlo standard
 Rozšíření: podkl.prof.30 mm bez výstupku pro parapet
 Výplň: 4 Float /16/ 4 Planibel Top N+, Arg., Ug
 1.10, Rw=30 dB
 Výplň tl.: 24.0 mm
 Kování: **Pole + název otvírky:**
 1 otevíravé sklopné levé
 Kotvení: na vruty - H+D+L+P
 Odvodnění: dopředu
Poznámka k pozici: :

schodiště

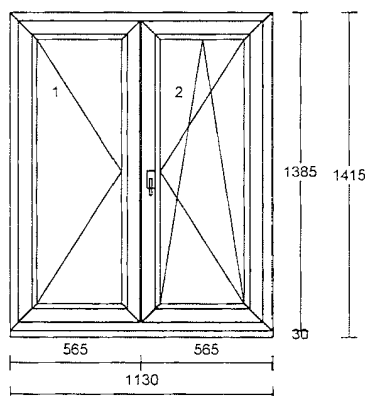
Cena za kus: Cena celkem:
2900,00 Kč **2900,00 Kč**

Klíčka TYP 01, bílá 9016 logo Otherm

Spárové větrání, mikroventilace pro 1 kř.OS E-CORE (EVO)

Pozice: 8

Množství: 1 ks



Profil: E-CORE
 Šířka: 1130 mm
 Výška: 1385 mm
 Barva: **bilá**
 Rám: rám standard
 Křídlo: 2 * křídlo standard
 Rozšíření: podkl.prof.30 mm bez výstupku pro parapet
 Výplň: 2 * 4 Float /16/ 4 Planibel Top N+, Arg., Ug
 1.10, Rw=30 dB
 Výplň tl.: 2 * 24.0 mm
 Kování: **Pole + název otvírky:**
 1 otevíravé levé štulp
 2 otevíravé sklopné pravé hlavní
 Kotvení: na vruty - H+D+L+P
 Odvodnění: dopředu
Poznámka k pozici: :

patro chodba

Cena za kus: Cena celkem:
7593,00 Kč **7593,00 Kč**

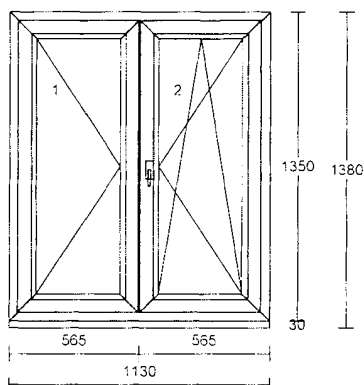
Klíčka TYP 01, bílá 9016 logo Otherm

Spárové větrání, mikroventilace pro 2 kř.OS-O E-CORE (EVO)



Pozice: 9

Množství: 1 ks



Profil: E-CORE
 Šířka: 1130 mm
 Výška: 1350 mm
 Barva: **bílá**
 Rám: rám standard
 Křídlo: 2 * křídlo standard
 Rozšíření: podkl.prof.30 mm bez výstupku pro parapet
 Výplň: 2 * 4 Float /16/ 4 Planibel Top N+, Arg., Ug 1.10, Rw=30 dB
 Výplň tl.: 2 * 24.0 mm
 Kování: **Pole + název otvírky:**
 1 otevíravé levé štlup
 2 otevíravé sklopné pravé hlavní
 Kotvení: na vruty - H+D+L+P
 Odvodnění: dopředu
Poznámka k pozici: :
 patro pokoj proti schodům

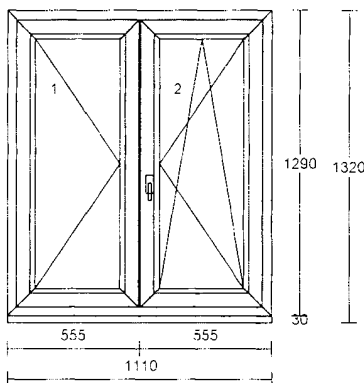
Cena za kus: Cena celkem:
7447,00 Kč **7447,00 Kč**

Klíčka TYP 01, bílá 9016 logo Otherm

Spárové větrání, mikroventilace pro 2 kř.OS-O E-CORE (EVO)

Pozice: 10

Množství: 1 ks



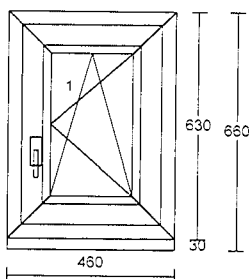
Profil: E-CORE
 Šířka: 1110 mm
 Výška: 1290 mm
 Barva: **bílá**
 Rám: rám standard
 Křídlo: 2 * křídlo standard
 Rozšíření: podkl.prof.30 mm bez výstupku pro parapet
 Výplň: 2 * 4 Float /16/ 4 Planibel Top N+, Arg., Ug 1.10, Rw=30 dB
 Výplň tl.: 2 * 24.0 mm
 Kování: **Pole + název otvírky:**
 1 otevíravé levé štlup
 2 otevíravé sklopné pravé hlavní
 Kotvení: na vruty - H+D+L+P
 Odvodnění: dopředu
Poznámka k pozici: :
 patro k parkovišti

Cena za kus: Cena celkem:
7247,00 Kč **7247,00 Kč**

Klíčka TYP 01, bílá 9016 logo Otherm

Spárové větrání, mikroventilace pro 2 kř.OS-O E-CORE (EVO)

Číslo nabídky: **NU21B140**

 Označení : 
Pozice: 11
Množství: 1 ks


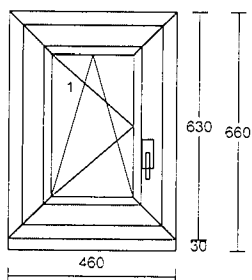
Profil:	E-CORE
Šířka:	460 mm
Výška:	630 mm
Barva:	bilá
Rám:	rám standard
Křídlo:	křídlo standard
Rozšíření:	podkl.prof.30 mm bez výstupku pro parapet
Výplň:	4 Float /16/ 4 Planibel Top N+, Arg., Ug 1.10, Rw=30 dB
Výplň tl.:	24.0 mm
Kování:	Pole + název otvírky: 1 otevíravé sklopné pravé
Kotvení:	na vruty - H+D+L+P
Odvodnění:	dopředu
Poznámka k pozici:	:

patro

<u>Cena za kus:</u>	<u>Cena celkem:</u>
2672,00 Kč	2672,00 Kč

Klička TYP 01, bílá 9016 logo Otherm

Spárové větrání, mikroventilace pro 1 kř.OS E-CORE (EVO)

Pozice: 12
Množství: 1 ks


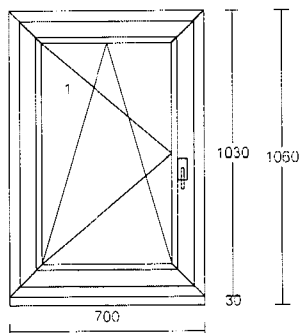
Profil:	E-CORE
Šířka:	460 mm
Výška:	630 mm
Barva:	bilá
Rám:	rám standard
Křídlo:	křídlo standard
Rozšíření:	podkl.prof.30 mm bez výstupku pro parapet
Výplň:	4 Float /16/ 4 Planibel Top N+, Arg., Ug 1.10, Rw=30 dB
Výplň tl.:	24.0 mm
Kování:	Pole + název otvírky: 1 otevíravé sklopné levé
Kotvení:	na vruty - H+D+L+P
Odvodnění:	dopředu
Poznámka k pozici:	:

patro

<u>Cena za kus:</u>	<u>Cena celkem:</u>
2672,00 Kč	2672,00 Kč

Klička TYP 01, bílá 9016 logo Otherm

Spárové větrání, mikroventilace pro 1 kř.OS E-CORE (EVO)

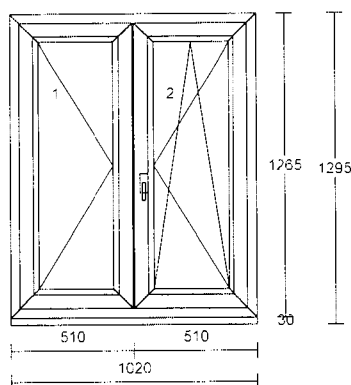
Pozice: 13
Množství: 1 ks


Profil:	E-CORE
Šířka:	700 mm
Výška:	1030 mm
Barva:	bilá
Rám:	rám standard
Křídlo:	křídlo standard
Rozšíření:	podkl.prof.30 mm bez výstupku pro parapet
Výplň:	4 Float /16/ 4 Planibel Top N+, Arg., Ug 1.10, Rw=30 dB
Výplň tl.:	24.0 mm
Kování:	Pole + název otvírky: 1 otevíravé sklopné levé
Kotvení:	na vruty - H+D+L+P
Odvodnění:	dopředu
Poznámka k pozici:	přístavek

<u>Cena za kus:</u>	<u>Cena celkem:</u>
3673,00 Kč	3673,00 Kč

Klička TYP 01, bílá 9016 logo Otherm

Spárové větrání, mikroventilace pro 1 kř.OS E-CORE (EVO)

Pozice: 14
Množství: 2 ks


Profil:	E-CORE
Šířka:	1020 mm
Výška:	1265 mm
Barva:	bilá
Rám:	rám standard
Křídlo:	2 * křídlo standard
Rozšíření:	podkl.prof.30 mm bez výstupku pro parapet
Výplň:	2 * 4 Float /16/ 4 Planibel Top N+, Arg., Ug 1.10, Rw=30 dB
Výplň tl.:	2 * 24.0 mm
Kování:	Pole + název otvírky: 1 otevíravé levé štulp 2 otevíravé sklopné pravé hlavní
Kotvení:	na vruty - H+D+L+P
Odvodnění:	dopředu
Poznámka k pozici:	přístavek

<u>Cena za kus:</u>	<u>Cena celkem:</u>
6971,00 Kč	13942,00 Kč

Klička TYP 01, bílá 9016 logo Otherm

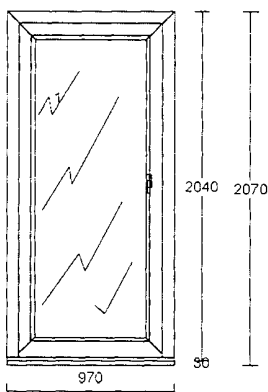
Spárové větrání, mikroventilace pro 2 kř.OS-O E-CORE (EVO)



Pozice: 15

Množství: 1 ks

Profil: EFEKT
 Šířka: 970 mm
 Výška: 2040 mm
 Barva: **bílá**
 Rám: rám standard, AL práh
 Křídlo: křídlo vchodové ven otv.
 Rozšíření: podklad pod práh 30x73mm bílý
 Výplň: Perizol bílý (Bruegmann)
 Výplň tl.: 24.0 mm
 Kování: **Pole + název otvírky:**
 1 VD ven otevíravé pravé
 Kotvení: na vruty - H+D+L+P
 Odvodnění: dopředu
Poznámka k pozici: :
 kompresorovna
 průchod šíře 83 cm



Cena za kus: Cena celkem:
20720,00 Kč 20720,00 Kč

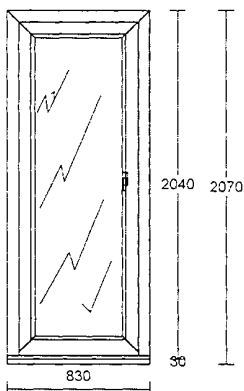
Klika/klika TYP 04, bílá 72-77

- cyl.vložka.stavební, 45/50 3kl

Pozice: 16

Množství: 1 ks

Profil: EFEKT
 Šířka: 830 mm
 Výška: 2040 mm
 Barva: **bílá**
 Rám: rám standard, AL práh
 Křídlo: křídlo vchodové ven otv.
 Rozšíření: podklad pod práh 30x73mm bílý
 Výplň: Perizol bílý (Bruegmann)
 Výplň tl.: 24.0 mm
 Kování: **Pole + název otvírky:**
 1 VD ven otevíravé pravé
 Kotvení: na vruty - H+D+L+P
 Odvodnění: dopředu
Poznámka k pozici: :
 sklad
 průchod šíře 69 cm



Cena za kus: Cena celkem:
19845,00 Kč 19845,00 Kč

Klika/klika TYP 04, bílá 72-77

- cyl.vložka.stavební, 45/50 3kl

mezisoučet

124418,00 Kč



Pozice: 17

Množství: 8 ks Dodávka vnitřních parapetů PVC, bílé

- 370 x 1630 - 1ks
- 300 x 1640 - 1ks
- 350 x 1160 - 1ks
- 180 x 535 - 1ks
- 160 x 1160 - 1ks
- 180 x 1150 - 1ks
- 200 x 1160 - 1ks
- 160 x 2400 - 1ks

	<u>Jednotková cena:</u>	<u>Cena celkem:</u>
	797,00 Kč	6376,00 Kč
- dodávka parapetů počet ..8..ks	447,00 Kč	3576,00 Kč
- montáž parapetů počet .8..ks Jedn.cena (1 ks * 350,00 Kč = 2800,00 Kč)	350,00 Kč	2800,00 Kč

Pozice: 18

Množství: 13 ks Dodávka vnějších parapetů AL ohýbaný, bílé

- 210 x 450 -1ks
- 110 x 720 -2ks
- 240 x 160 - 1ks
- 210 x 1640 - 1ks
- 150 x 1150 -1ks
- 150 x 480 -1ks
- 180 x 1160 -1ks
- 150 x 1130 - 2ks
- 180 x 400 - 1ks
- 165 x 610 -1ks
- 90 x 2200 -1ks

	<u>Jednotková cena:</u>	<u>Cena celkem:</u>
	673,00 Kč	8749,00 Kč
- dodávka parapetů počet .13...ks	323,00 Kč	4199,00 Kč
- montáž parapetů počet ...13.ks Jedn.cena (1 ks * 350,00 Kč = 4550,00 Kč)	350,00 Kč	4550,00 Kč

Pozice: 19

Množství: 6 ks Dodávka žaluzií, EURO Brilant III domykavé k pozici 4,5,6

	<u>Jednotková cena:</u>	<u>Cena celkem:</u>
	741,00 Kč	4446,00 Kč
- dodávka žaluzií počet ..6..ks	611,00 Kč	3666,00 Kč
- montáž žaluzií počet .6...ks Jedn.cena (1 ks * 130,00 Kč = 780,00 Kč)	130,00 Kč	780,00 Kč

Číslo nabídky: **NU21B140**

 Označení :
 

Pozice: 20	Množství: 72,620 m	Parotěsná a paropropustná páska vč. montáže. Nařízení dle normy ČSN 74 6077, na výslovné přání zákazníka lze vyloučit. V takovém případě však nelze poskytnout záruku na těsnost připojovací spáry	<u>Jednotková cena:</u> 11619,20 Kč	<u>Cena celkem:</u> 11619,20 Kč
Pozice: 21	Množství: 72,620 m	Cena za demontáž	<u>Jednotková cena:</u> 80,00 Kč	<u>Cena celkem:</u> 5809,60 Kč
Pozice: 21.1	Množství: 11,760 m	Cena za montáž vchodových dveří	<u>Jednotková cena:</u> 500,00 Kč	<u>Cena celkem:</u> 5880,00 Kč
Pozice: 22	Množství: 60,860 m	Cena za montáž oken	<u>Jednotková cena:</u> 260,00 Kč	<u>Cena celkem:</u> 15823,60 Kč
Pozice: 23	Množství: 51,720 m	Cena za zednické začištění REKORD	<u>Jednotková cena:</u> 390,00 Kč	<u>Cena celkem:</u> 20170,80 Kč
Pozice: 24	Množství: 20,900 m	Cena za zednické začištění ŠPALETA k pozici 14,15,16	<u>Jednotková cena:</u> 490,00 Kč	<u>Cena celkem:</u> 10241,00 Kč

Číslo nabídky: **NU21B140**

Označení : 

Pozice: 25

Množství: 20,21 Cena za likvidaci starých oken
m²

Jednotková cena: Cena celkem:
150,00 Kč **3031,50 Kč**

Pozice: 26

Množství: 1 ks Expediční náklady

Jednotková cena: Cena celkem:
4000,00 Kč **4000,00 Kč**

KOMENTÁŘ OBCHODNÍKA a PLATEBNÍ PODMÍNKY:

Suma položek		220566,00 Kč
zákaznická sleva		-46242,00 Kč
Částka bez DPH		174324,00 Kč
DPH 21% - základní	21,00 %	36608,04 Kč
Částka celkem		210932,04 Kč
		=====

Dodací adresa (pokud je jiná):

Kontakty:

Telefon: 
E-Mail: 
:
:
:

Číslo nabídky: **NU21B140**

Označení : Bc



STANOVENÍ DPH: pro danou cenou kalkulaci bylo zkalkulováno DPH dle předběžného uvážení našeho pracovníka. Stanovení DPH se bude dále řídit dle čestného prohlášení objednatele v součinnosti s platným zákonem o DPH.

OCHRANA OSOBNÍCH ÚDAJŮ:

Doručením či převzetím nabídky dochází ke zpracování osobních údajů zákazníka ze strany OTHERM s.r.o., které jsou nezbytné pro zpracování nabídky a pro provedení opatření přijatých před uzavřením smlouvy mezi OTHERM s.r.o. a zákazníkem a následně pro případné řádné plnění smlouvy. OTHERM s.r.o. zpracovává osobní údaje převzaté od zákazníka v souladu s nařízením Evropského parlamentu a Rady (EU) č. 2016/679 o ochraně fyzických osob v souvislosti se zpracováním osobních údajů a o volném pohybu těchto údajů neboli General Data Protection Regulation (dále jen „GDPR“) při zachování veškerých práv zákazníka, jakožto subjektu údajů, zejména dle čl. 12 - čl. 23 GDPR, a to výlučně za účelem výkonu své podnikatelské činnosti - nabídky, prodeje, dodávky a servisu svých výrobků, a to po dobu do uzavření smlouvy na dodávku výrobků nebo do uplatnění práva zákazníka na jejich výmaz učiněné mailem na adresu: gdpr@otherm.cz

V případě Vašeho zájmu o schůzku nebo zaměření oken na stavbě, kontaktujte našeho obchodního poradce:

Obchodní poradce:

Kontakt:

Za společnost OTHERM s.r.o. Vám přejeme šťastnou ruku ve výběru kvalitních oken pro Váš dům.

