

Níže uvedeného dne, měsíce a roku uzavřeli

Fakultní nemocnice Olomouc

státní příspěvková organizace zřízená Ministerstvem zdravotnictví ČR rozhodnutím ministra zdravotnictví ze dne 25.11.1990, č.j. OP-054-25.11.90

se sídlem: I. P. Pavlova 185/6, 779 00 Olomouc

IČ: 00098892

DIČ: CZ00098892

Zastoupená: prof. MUDr. Romanem Havlíkem, Ph.D., ředitelem

bankovní spojení: 36334811/0710

na straně jedné jako „*Objednatel*“

a

Sezame Product s.r.o.,

se sídlem: Šalounova 446/59, Ostrava 70300

IČ: 28649010

DIČ: CZ28649010

zastoupená: Evou Vrobelovou

zapsaná v Obchodním rejstříku vedeném Krajským soudem v Ostravě, oddíl C, vložka 36828

bankovní spojení: FIO BANKA:2200620940/2010

na straně druhé jako „*Poskytovatel*“

(Uvedení zástupci obou stran prohlašují, že podle stanov nebo jiného obdobného organizačního předpisu jsou oprávněni tuto Smlouvu podepsat a k platnosti Smlouvy není třeba podpisu jiné osoby.)

tuto

SMLOUVU O PROVÁDĚNÍ KOMPLEXNÍCH SERVISNÍCH SLUŽEB

uzavřená dle § 1746 a násl. zákona č. 89/2012 Sb. občanského zákoníku v platném znění

I.

Úvodní ustanovení

1. Zúčastněné smluvní strany si navzájem prohlašují, že jsou oprávněny tuto smlouvu uzavřít a řádně plnit závazky v ní obsažené, a že splňují veškeré podmínky a požadavky stanovené zákonem a touto smlouvou.
2. Tato smlouva je uzavírána na základě výsledků veřejné zakázky malého rozsahu s názvem „**Sprchovací lehátko**“ interní evidenční číslo **VZ-2021-000710**. Je-li v této smlouvě zmíněna zadávací dokumentace, má se na mysli zadávací dokumentace vztahující se k uvedené veřejné zakázce.
3. Poskytovatel potvrzuje, že jsou mu známy veškeré technické, kvalitativní a jiné podmínky nezbytné k poskytování služeb dle této smlouvy a že disponuje takovými odbornými znalostmi, které jsou k poskytování služeb nezbytné. Bude-li součástí poskytování služeb poskytnutí plnění, k němuž je nezbytné převedení vlastnického či jiného práva, garantuje poskytovatel, že takové plnění poskytuje se všemi právy nutnými k jeho řádnému a nerušenému nakládání a užívání objednatelem. Součástí takového plnění je uvedení do provozu.

II.

Předmět smlouvy

1. Předmětem smlouvy je závazek poskytovatele poskytovat údržbu a servis: (typ a název zařízení) **Sprchovací lehátko 214** ve FN Olomouc, realizované/pořízené na základě VZ specifikované výše (dále společně jako „předmět servisu“) spočívající v periodických kontrolách, ošetřování, seřizování, opravách a zkouškách prováděných v souladu s pokyny výrobce, jak je níže blíže specifikováno. Předmět servisu je vymezen v příloze č. 1, která je nedílnou součástí této smlouvy. Součástí předmětu plnění je také závazek poskytovatele převést na objednatele vlastnické právo k hmotným součástem předmětu plnění včetně oprávnění k nerušenému užívání součástí plnění představující nehmotné součásti předmětu plnění a závazek objednatele zaplatit poskytovateli dohodnutou cenu.
2. Poskytovatel je povinen vykonávat servisní činnost na podkladě této smlouvy s odbornou péčí a v souladu se zájmy objednatele. Poskytovatel odpovídá za výkon servisní činnosti ve sjednaných termínech a v řádné kvalitě.
3. Objednatel se zavazuje způsobem dohodnutým v této smlouvě spolupůsobit při provádění činností dle této smlouvy a zaplatit poskytovateli v této smlouvě dohodnutou úplatu.
4. Místem plnění je v jednotlivé objednávce uvedené místo.

III.

Rozsah a termíny provádění údržby a servisu a oprav

1. Činnost dle této smlouvy se vztahuje na předmět servisu, jak je specifikován v příloze č. 1 této smlouvy, jakož i na všechny jeho součásti a příslušenství.
2. Činnost dle této smlouvy zahrnuje:
 - o Preventivní kontroly předmětu servisu vč. přístrojového vybavení, jeho součástí a příslušenství, dle pokynů výrobce a v souladu se všemi příslušnými právními předpisy.
 - o Pravidelné kalibrace a nastavení dle pokynů výrobce a v souladu se všemi příslušnými právními předpisy.
 - o Údržbu předmětu servisu vč. přístrojového vybavení, jeho součástí a příslušenství v pravidelných intervalech stanovených jejich výrobcí. Údržba bude prováděna minimálně **1 za rok**.

- o Opravy poruch a závad předmětu servisu vč. přístrojového vybavení, jeho součástí a příslušenství, tj. uvedení vadného či porušeného do stavu plné funkčnosti, tj. plné využitelnosti jeho technických parametrů.
- o Provádění standardního upgrade předmětu servisu vč. přístrojového vybavení, jeho součástí a příslušenství a to včetně upgrade softwaru, to vše v rozsahu dle aktuálního stavu rozvoje technologií.
- o Provádění pravidelných předepsaných periodických bezpečnostně-technických kontrol předmětu servisu vč. přístrojového vybavení, jeho součástí a příslušenství v souladu s platnou legislativou. Prohlídku je poskytovatel povinen provést v periodě **1 za rok**, vždy nejpozději **do 5 dnů před uplynutím platnosti předchozí kontroly**.
- o Provádění elektrické revize / kontrola v souladu s příslušnou ČSN, EN. Revizi je poskytovatel povinen provést každoročně, vždy nejpozději **do 5 dnů před uplynutím platnosti předchozí revize**.
- o V případě jakéhokoli zásahu do elektrického zařízení většího rozsahu, případně poruchy provést na vyžádání Objednatele novou revizi.
- o Instruktaž personálu dle zákona o zdravotnických prostředcích, ve znění pozdějších předpisů.
- o V případě potřeby dodání a instalaci náhradních dílů, jejichž použití je potřebné k zajištění uvedení předmětu servisu vč. přístrojového vybavení, jeho součástí a příslušenství, do stavu plné funkčnosti, tj. plné využitelnosti jeho technických parametrů. V této souvislosti se poskytovatel zavazuje, že zajistí, že po celou dobu trvání této smlouvy bude disponovat dostatečným počtem náhradních dílů, servisních techniků a technických pomůcek nezbytných k provádění činnosti dle této smlouvy.

3. Pro vyloučení všech pochybností se uvádí, že součástí rozsahu této smlouvy je veškerý spotřební materiál potřebný k provedení servisu v rámci pravidelných preventivních prohlídek stanovených výrobcem zařízení nebo příslušnými právními předpisy. Jedná se především, nikoli však pouze, o spotřební materiál definovaný v příloze č. 2 této smlouvy.

4. Poskytovatel je povinen sledovat lhůty stanovené výrobcem předmětu servisu, jakož i zákonné lhůty pro provádění servisu a údržby předmětu servisu vč. přístrojového vybavení, jeho součástí a příslušenství a plánovaný servis a údržbu provádět i bez písemné výzvy objednatel, avšak v souladu s provozními možnostmi objednatel.

5. Poskytovatel je povinen před zahájením každé z činností uvedených výše v tomto článku písemně předem informovat objednatel o nástupu k provedení činnosti, a to nejméně 5 kalendářních dnů předem. Podáním informace se rozumí den jejího doručení objednateli. Písemné vyrozumění bude zasíláno na adresu sídla objednatel, případně na emailovou adresu **servis@fnol.cz**. V případě, že ve stanoveném termínu nemůže objednavatel umožnit provedení činnosti, vyrozumí o tom obratem poskytovatel a ten v takovém případě provede činnost v nejbližším možném termínu, na kterém se smluvní strany prokazatelně dohodnou, nejpozději však **do 5 dnů** ode dne odpadnutí překážky na straně objednatel. Po tuto dobu není poskytovatel v prodlení s plněním povinnosti, jejíž splnění bylo odloženo z důvodu na straně objednatel.

6. Objednatel je povinen nahlásit potřebu provedení oprav a závad u poskytovatel bez zbytečného odkladu, a to písemně na adresu sídla poskytovatel a následně telefonicky na [REDAKCE], či formou emailové zprávy na [REDAKCE] z Dnem doručení se v pochybnostech rozumí třetí den od prokazatelného odeslání zprávy poskytovatel.

7. Objednatel se zavazuje poskytnout poskytovatel veškerou potřebnou součinnost při plnění činností dle této smlouvy, zejména je povinen zpřístupnit poskytovatel místo a předmět vyžadující servisní či jiný zásah dle této smlouvy, a to za podmínky předchozího oznámení dle odst. 5. tohoto článku.

8. Poskytovatel je povinen odstranit poruchy a závady nahlášené objednatelem způsobem dle odst. 6. tohoto článku v následujících termínech:

- o není-li dále stanoveno jinak je poskytovatel povinen nastoupit k odstranění nahlášené závady/poruchy bez zbytečného odkladu, nejpozději však **do 5 dnů** od okamžiku jejího nahlášení,
- o není-li dále stanoveno jinak je poskytovatel povinen odstranit nahlášené vady bez zbytečného odkladu, nejpozději však **do 5 dnů** od okamžiku jejího nahlášení,
- o u havarijního stavu je poskytovatel povinen nastoupit na místě v sídle Objednatele k odstranění nahlášeného stavu bez zbytečného odkladu, nejpozději **do 5 dnů** od okamžiku jeho nahlášení. Havarijním stavem se rozumí nemožnost využívání předmětu servisu v celém rozsahu.

9. Neodstraní-li poskytovatel vady a poruchy předmětu servisu vč. přístrojového vybavení, jeho součástí a příslušenství v souladu s touto smlouvou řádně, s odbornou péčí a včas, je objednatel oprávněn nechat odstranit závady a poruchy třetí osobou, či je odstranit sám způsobem dle vlastního uvážení na náklad poskytovatele. Poskytovatel se pak zavazuje nahradit objednateli veškeré účelně vynaložené a prokázané náklady na odstranění závad a poruch. Tímto není dotčen nárok objednatele na náhradu škody, jakož ani nárok na zaplacení smluvní pokuty sjednané dále.

10. Činnosti dle této smlouvy budou poskytovatelem prováděny na adrese sídla objednatele a není-li to z technických důvodů či provozních důvodů na straně objednatele možné, budou prováděny v jiném písemně dohodnutém místě. Spočívá-li důvod v technických podmínkách, náklady na přepravu z a do místa jejich umístění nese poskytovatel a jsou zahrnuty v úplatě dohodnuté dále.

11. Objednatel je povinen řádně poskytnuté služby fyzicky, kvantitativně a kvalitativně převzít od poskytovatele a toto potvrdit podpisem pověřené osoby v záznamu vyhotoveném poskytovatelem, kdy jedno vyhotovení předá objednateli. V případě periodické kontroly spojené s měřením, vypracuje poskytovatel protokol o kontrole, ve kterém uvede naměřené hodnoty, použitá měřidla a celkový výsledek s rozhodnutím o dalším bezpečném provozování předmětu servisu. Tento protokol bude v kopii předán objednateli spolu s fakturou. V případě instruktáže vyhotoví poskytovatel záznam o provedené instruktáži a jeho kopii předá pověřenému zaměstnanci objednatele.

12. Poskytovatel se zavazuje služby a činnosti dle této smlouvy zajišťovat prostřednictvím techniků disponujících zkušenostmi se servisem předmětu servisu a proškolených u výrobce systémů, z nichž sestává předmět servisu. K požadavku objednatele je poskytovatel povinen tyto skutečnosti objednateli písemně doložit a nevyhovění tomuto požadavku se považuje za podstatné porušení této smlouvy.

IV.

Sankce a odpovědnost za škodu

1. Poskytovatel se touto smlouvou zavazuje provádět činnosti v této smlouvě uvedené s odbornou péčí, řádně a v termínech v této smlouvě vymezených.

2. Pro případ, že poskytovatel nedodrží termíny dohodnuté v této smlouvě, či písemně sjednané na základě této smlouvy, zavazuje se uhradit objednateli smluvní pokutu, která činí **500,- Kč**, za každý den prodlení a každé jednotlivé porušení. V případě prodlení s plněním povinností z této smlouvy vyplývajících delším než 10 dnů, je poskytovatel povinen uhradit za každý další započatý den **1.000,- Kč**. Prodlení delší než 10 dnů je zároveň považováno za podstatné porušení této smlouvy ze strany poskytovatele.

3. Poskytovatel nese odpovědnost za škody/újmou/ušlý zisk, které vzniknou objednateli či třetím osobám v důsledku porušení povinností poskytovatele vyplývajících z této smlouvy, stejně jako za škody/újmou/ušlý zisk, které vzniknou objednateli či třetím osobám v důsledku činností prováděných poskytovatelem.

4. Smluvní strany berou na vědomí, že nárok na zaplacení smluvních pokut dle tohoto článku se nedotýká případných nároků na náhradu škody.

5. Pokud Poskytovatel poruší jakékoli jiné, tj. již výslovně uvedenými ujednáními o smluvních pokutách nesankcionovatelné povinnosti vyplývající z této Smlouvy, je Objednatel oprávněn požadovat po Poskytovateli smluvní pokutu a to jednorázově ve výši **1.000,- Kč** a následně **1.000,- Kč** a to za každý případ porušení povinnosti a za každý den trvání porušení jiné povinnosti.

V.

Trvání smlouvy

1. Tato smlouva se stává platnou jejím podpisem oběma smluvními stranami a uzavírá se na dobu určitou v trvání **8 let**, kdy s účinností do ukončení záruky vztahující se k předmětu servisu budou veškeré činnosti vymezené touto smlouvou v souladu s vůlí smluvních stran poskytovatelem prováděny bez nároku na zaplacení jejich ceny, protože ta je již zahrnuta v ceně pořizovací. Povinnosti z této smlouvy vyplývající se tedy poskytovatel zavazuje plnit od okamžiku jejího podpisu v době záruky bezúplatně a s nárokem na odměnu sjednanou níže po uplynutí záruční doby. Stanoví-li kupní smlouva o poskytování plnění, které je upraveno taktéž v této smlouvě jinak, použijí se v záruční době ustanovení smlouvy kupní.

2. Tato smlouva může být ukončena následujícími způsoby:

o písemnou dohodou smluvních stran;

o písemnou výpověď objednatele s výpovědní dobou v délce 3 měsíců, přičemž tato počne běžet prvním dnem měsíce následujícího po měsíci, v němž byla výpověď doručena poskytovateli;

o písemným odstoupením, v případech stanovených zákonem či touto smlouvou. Oznámení o odstoupení musí obsahovat důvod odstoupení a musí být doručeno druhé smluvní straně. Účinky odstoupení nastanou okamžikem doručení písemného vyhotovení odstoupení druhé smluvní straně. Odstoupení od smlouvy nemá vliv na povinnost poskytovatele zaplatit objednateli smluvní pokuty či povinnosti zaplatit finanční částky z jiného titulu, na jejichž zaplacení vznikl nárok před učiněním odstoupení od smlouvy, event.na jejichž zaplacení vznikl nárok v souvislosti s jednáním či opomenutím poskytovatele před odstoupením od smlouvy.

VI.

Cena a platební podmínky

1. Smluvní strany se dohodly, že cena na základě tohoto ustanovení bude objednatelem poskytovateli hrazena za činnosti dle této smlouvy ode dne uplynutí záruční doby, jenž je poskytnuta na předmět servisu specifikovaný v příloze č. 1 k této smlouvě. Do jejího uplynutí se poskytovatel zavazuje tyto činnosti provádět bezúplatně, a to s ohledem na skutečnost, že je ve vztahu k objednateli současně prodávajícím předmětu servisu, jehož se týká servis a údržba, jak jsou shora vymezeny. Stanoví-li o sankcích za nesplnění povinností spočívajících v prodlžení s odstraněním závad a poruch něco jiného kupní smlouva, na základě které objednatel předmět servisu specifikovaný v příloze č. 1 k této smlouvě pořídil, mají po dobu trvání záruční doby přednost ustanovení kupní smlouvy.

2. Smluvní strany se dohodly na níže uvedených cenových ujednáních:

a) Hodinová sazba servisního technika činí 420 Kč bez DPH, 508,20 Kč vč. DPH

b) Cestovní náklady - paušální sazba zahrnující kilometrovné, servisní vzdálenost a cenu servisního technika za čas strávený na cestě 2600 Kč bez DPH, 3146 Kč vč. DPH. Cestovní náklady je poskytovatel oprávněn účtovat jen při řádném provedení služby, kdy tuto není poskytovatel oprávněn nedůvodně prodlužovat, tj. jednotlivá oprava/servis musí být provedena v jediný den, provede-li v tentýž den více zásahů, může tuto položku účtovat pouze jednou, totéž platí pro promeškaný čas a servisní vzdálenost,

c) celkový náklad za jednotlivý pravidelný servisní zásah dle článku III. této smlouvy 0 Kč bez DPH, 0 Kč vč. DPH

d) celkový náklad za jednotlivou periodickou BTK dle článku III. této smlouvy 3280 Kč bez DPH, 3968,8 Kč vč. DPH

e) celkový náklad za jednotlivou periodickou elektrickou revizi / kontrolu dle článku III. této smlouvy 0 Kč bez DPH, 0 Kč vč. DPH

f) celkový náklad za jednotlivou instruktáž personálu dle zákona o zdravotnických prostředcích, ve znění pozdějších předpisů dle článku III. této smlouvy 5000 Kč bez DPH, 6050 Kč vč. DPH,

g) poskytovatel bere na vědomí, že v souladu s interními předpisy objednatele nese náklady související s vjezdem motorových vozidel do místa plnění.

3. Cena bude objednatelem uhrazena na základě faktur vystavených poskytovatelem a doručených objednateli neprodleně po servisním zásahu, nejpozději však do 3 dnů od provedení zásahu. Každá jednotlivá faktura vystavená v rámci smluvního vztahu založeného touto smlouvou musí obsahovat identifikátor veřejné zakázky **VZ-2021-000710**.

4. Poskytovatel je povinen vystavit fakturu s náležitostmi daňového dokladu podle zákona č. 235/2004 Sb., o dani z přidané hodnoty, v platném znění a splatností 60 kalendářních dnů ode dne prokazatelného doručení faktury na adresu objednatele nebo elektronicky na email fin@fnol.cz a jako přílohu je povinen připojit kopii záznamu o provedení činnosti včetně její specifikace.

5. V případě, že faktura nebude splňovat veškeré náležitosti, je objednatel oprávněn fakturu poskytovateli ve lhůtě splatnosti vrátit, přičemž lhůta splatnosti začne běžet znovu ode dne doručení řádně vystavené faktury objednateli.

6. Cena bude objednatelem hrazena poskytovateli převodem na účet uvedený v záhlaví této smlouvy, případně na jiný účet uvedený v příslušné faktuře. Za den úhrady se rozumí den odeslání celé fakturované částky z účtu objednatele na účet poskytovatele.

VII. Mlčenlivost

1. Dostane-li se Poskytovatel při poskytování plnění dle této smlouvy do kontaktu s jakýmkoliv osobními údaji či informacemi, skutečnostmi či jinými hodnotami (dále společně jen jako „chráněné údaje“), na které se vztahuje povinnost mlčenlivosti dle platných právních předpisů, nebo budou-li mu tyto při plnění jeho povinností dle této smlouvy zpřístupněny, je povinen o těchto zachovávat mlčenlivost, nezpřístupnit tyto žádné osobě, pokud neobdrží předchozí písemný souhlas od subjektu chráněných údajů. Kromě toho je Poskytovatel po uplynutí platnosti této smlouvy, nebo na žádost Objednatele povinen vrátit či vydat neprodleně Objednateli veškeré dokumenty nebo jiné materiály, které tvoří nebo které obsahují chráněné údaje, disponuje-li jimi.

2. Chráněné údaje je Poskytovatel povinen udržovat v přísné tajnosti a nebude je předávat, zpřístupňovat nebo rozšiřovat třetím stranám ani jakékoliv osobě neoprávněné podle této smlouvy; nebude je využívat k jiným než touto smlouvou daným účelům; nebude je využívat pro svůj vlastní prospěch bez předchozího písemného souhlasu subjektu údajů a Objednatele.

3. Poskytovatel se zavazuje vynaložit maximální úsilí, aby zajistil, že žádný z jeho zaměstnanců, kterému byly zpřístupněny chráněné údaje, nebude tyto sdělovat během svého zaměstnaneckého poměru u Poskytovatele, ani následně po ukončení takového pracovního poměru jakékoliv osobě, která není oprávněna mít k takovým informacím přístup.

4. Povinnost mlčenlivosti Poskytovatele v plném rozsahu tohoto článku platí po celou dobu platnosti této smlouvy a také po jejím ukončení bez časového omezení (s výjimkou případů, kdy subjekt údajů a Objednatel zproští písemně Poskytovatele povinnosti mlčenlivosti).

5. Závazek mlčenlivosti dle tohoto článku se nevztahuje na informace, u nichž Poskytovatel prokáže, že mu byly známy před jejich obdržetím v souvislosti s plněním této smlouvy u Objednatele; nebo byly známy široké veřejnosti před jejich získáním v souvislosti s plněním této smlouvy u Objednatele nebo se následně staly známé široké veřejnosti, aniž by Poskytovatel jakkoliv porušil povinnost mlčenlivosti; nebo

mu chráněné údaje zpřístupnily třetí strany, na něž se nevztahuje závazek mlčenlivosti a které mají zákonné právo informace takto předávat. Veškeré skutečnosti dle tohoto odstavce je Poskytovatel povinen prokazovat relevantními písemnými záznamy.

6. Porušení závazků Poskytovatele dle tohoto smluvního článku je podstatným porušením této smlouvy a zakládá oprávnění Objednatele od této smlouvy odstoupit postupem dle čl. V. odst. 2 odrážka třetí.

VIII.

Závěrečná ustanovení

1. Není-li v této smlouvě stanoveno jinak, řídí se práva a povinnosti obou smluvních stran příslušnými ustanoveními zák. č. 89/2012 Sb., občanského zákoníku v platném znění, zvláštních právních předpisů, kterými se provádí občanský zákoník a zvláštních právních předpisů souvisejících.

2. Není-li v této Smlouvě stanoveno jinak, jsou Smluvní strany povinny vzájemně komunikovat písemně prostřednictvím provozovatele poštovních služeb a veškerou komunikaci směřovat k rukám statutárních zástupců na adresu sídel uvedených v záhlaví Smlouvy. V případě pochybností se má za to, že písemnost zasláná doporučenou poštovní přepravou byla doručena třetí den po dni odeslání písemnosti. Bude-li komunikace činěna jinou osobou, než statutárním zástupcem, je tato osoba povinna přiložit k písemné komunikaci zplnomocnění statutárního zástupce, jinak k ní nebude přihlíženo a nebude mít žádné právní důsledky. Strany jsou povinny neprodleně si sdělovat změnu adres sídel pro účely komunikace. Neučiní-li tak, nesou důsledky z toho vzniklé (př. marné uplynutí lhůt, nemožnost dovolat se neúčinnosti doručení písemnosti apod.).

3. Tato Smlouva je vyhotovena ve dvou stejnopisech, z nichž jeden obdrží objednatel a jeden poskytovatel.

4. Veškeré dohody, učiněné před podpisem Smlouvy a v jejím obsahu nezahrnuté, pozbývají dnem podpisu Smlouvy platnosti, a to bez ohledu na funkční postavení osob, které předjednání učinily. Tato Smlouva tak představuje celkovou dohodu smluvních stran na jejím předmětu a nahrazuje všechna předchozí ujednání a dohody dosažené ohledně jejího předmětu.

5. Pokud jakékoliv ustanovení této Smlouvy nebo závazek vyplývající z této Smlouvy je nebo se kdykoliv stane zcela či částečně neplatným nebo nevymahatelným, taková neplatnost nebo nevymahatelnost nebude mít žádný vliv na platnost a vymahatelnost jakýchkoliv ostatních ustanovení či závazků z této Smlouvy vyplývajících a Smluvní strany se zavazují nahradit toto neplatné nebo nevymahatelné ustanovení či závazek takovým novým platným a vymahatelným ustanovením či závazkem, jehož předmět bude v nejvyšší možné míře odpovídat předmětu původního ustanovení či závazku.

6. Tuto smlouvu nelze dále postupovat, jakož ani pohledávky z ní vyplývající. Kvitance za částečné plnění a vracení dlužných úpisů s účinky kvitance se vylučují. Použití § 577 zák. č. 89/2012 Sb., občanský zákoník se vylučuje. Určení množstevního, časového, územního nebo jiného rozsahu ve smlouvě je pevně určeno autonomní dohodou smluvních stran a soud není oprávněn do smlouvy jakkoli zasahovat. Použití ustanovení § 557, § 1726, § 1728, § 1729, § 1740, § 1744, § 1757 odst. 2, 3, § 1770, § 1950, zák. č. 89/2012 Sb., občanského zákoníku, se vylučuje. Dle § 1765 zák. č. 89/2012 Sb., občanského zákoníku, na sebe poskytovatel převzal nebezpečí změny okolností. Před uzavřením smlouvy strany zvážily plně hospodářskou, ekonomickou i faktickou situaci a jsou si plně vědomy okolností smlouvy, jakož i okolností, které mohou po uzavření této smlouvy nastat.

7. Poskytovatel souhlasí se zveřejněním všech náležitostí smluvního vztahu.

8. Smluvní strany prohlašují, že tato smlouva byla sepsána na základě pravdivých údajů a jejich svobodné, pravé a vážné vůle a tuto lze měnit pouze dohodou obou smluvních stran obsaženou v písemném, chronologicky očíslovaném dodatku k této smlouvě, podepsaném statutárními zástupci obou

smluvních stran. Změna musí být výslovně označena jako "Dodatek ke Smlouvě". Jiné zápisy, protokoly apod. se za změnu této smlouvy nepovažují.

9. Smluvní strany poté, co si smlouvu přečetly v jejím doslovném znění, prohlašují, že s jejím obsahem souhlasí a že jejímu obsahu zcela porozuměly, přičemž tuto skutečnost stvrzují svými vlastnoručními podpisy.

10. Seznam příloh, které jsou k této smlouvě připojeny ke dni jejího podpisu a tvoří její nedílnou součást.

Seznam příloh:

Příloha č. 1 – Specifikace předmětu servisu

Příloha č. 2 – Seznam spotřebního materiálu

13 -09- 2021



**Splnění minimálních technických podmínek
VZMR VZ-2021-000710 "Sprchovací lehátko"**

Název zařízení:	Sprchovací lehátko 214	
Výrobce:	Sezame product s.r.o.,	
Předmět veřejné zakázky		
Dodávka, instalace, uvedení do provozu a zaškolení personálu k užívání, zajištění záručního a pozáručního servisu 1ks sprchovacího lehátka pro oddělení urgentního příjmu ve Fakultní nemocnici Olomouc.		
Technická specifikace		
Specifikace lehátka	ANO / NE	poznámky/skutečné parametry
musí mít hydraulický zdvih	ANO	
nesmí mít elektrické ovládání	ano	
musí mít takovou povrchovou úpravu, aby byl odolný proti vodě, korozi a standardně používané desinfekci ve FNOL	ano	
musí mít náklon ložné plochy směrem k výpusti pro odtok vody	ano	
musí mít jednodílnou ložnou plochu	ano	
musí mít vyjímatelnou vanu pro snadné čištění	ano	
musí mít sklopné postranice	ano	
musí mít minimálně dvě brzděná kolečka	ano	4x samostatné brzděné
musí mít nosnost minimálně 180 kg	ano	
musí mít zdvih ložné plochy v rozmezí minimálně 60cm až 80cm od země	ano	
musí mít ložnou plochu minimálně 185cm x 60cm	ano	
Součástí dodávky musí být odtoková hadice o délce minimálně 1,5m.	ano	
Pravidelné prohlídky, servis a instruktáž		
Zajištění pravidelných předepsaných kontrol, revizí a validací minimálně dle doporučení výrobce a v souladu se zákonem o zdravotnických prostředcích a zákonem 22/1997 Sb. (ostatní přístroje) po dobu záruky zdarma	ano	
Zaškolení personálu v rámci návodu k použití zdarma v souladu se zákonem o zdravotnických prostředcích a zákonem 22/1997 Sb.22/1997 Sb. (ostatní přístroje)	ano	
Zajištění servisní podpory a náhradních dílů autorizovanou po celou dobu předpokládané životnosti přístroje	ano	
Obecné požadavky		
Délka záruky minimálně po dobu 24 měsíců, případně uveďte jinou delší	ano	24
Životnost přístroje minimálně 8 let	ano	



SEZAME Product s.r.o.
Šalounova 446/59 703 00 Ostrava-Vítkovice
Tel/fax – 00420 596 615 010
www.sezame.cz

Specifikace předmětu servisu

Příloha č. 1

1. Jedná se o kontrolu a dotahování všech spojovacích prvků zařízení.
2. Výměnu vadných dílů
3. Zákonnou kontrolu PBTk
4. Pravidelnou údržbu
5. Diagnostikování závady

Seznam spotřebního materiálu k provedení servisu

Příloha č.2

Spotřební materiál není předepsán.

V Ostravě dne 5.8.2021



Sprchovací lehátko 214



Technické parametry Sprchovací lehátko 214

Popis : Lehátko za účelem hygieny pacientů.

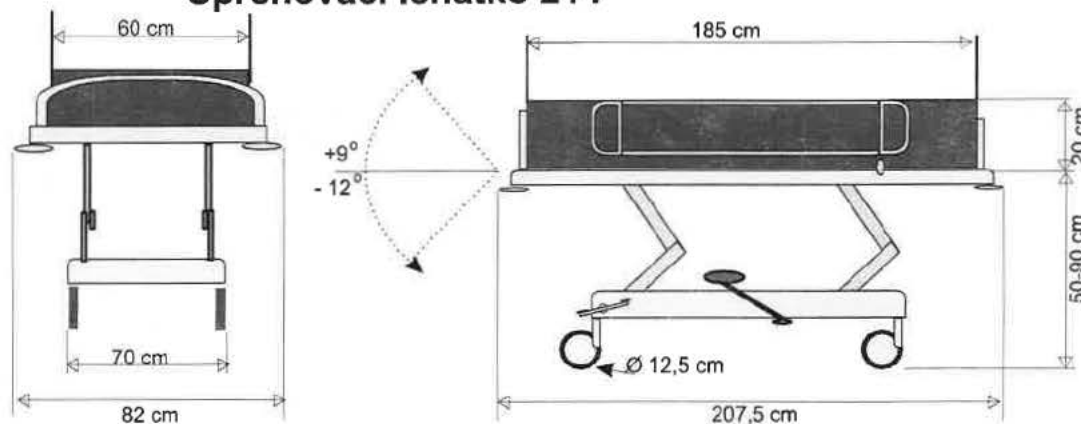
1 dílný nepolohovatelný segment
výškový zdvih pomocí hydraulického válce
sklopné boční zábrany nerezové
kolečka od průměru 125mm bržděná samostatně
rychloupínací vana
snadno dezinfikovatelný povrch
odtoková hadice s regulací délky
náklon ložné plochy +4 trvale pro lepší odtok
variantní barevné provedení bez cenového navýšení
Vana vždy modrá, polštářek součástí, odtok 150cm flex

Technické parametry:

rozměr vnější- 82 x 207,5 cm
ložná plocha - 60x 185 cm
Výškový zdvih - 50-90 cm
hmotnost lůžka - 85 kg
maximální zatížení- 185 kg



Sprchovací lehátko 214



Veškeré parametry lze upravit na přání klienta

SEZAME Product s.r.o., Šalounova 446/59, 703 00 Ostrava
tel-739 338 668 ,
www.sezame.cz obchod@sezame.cz

