



EVROPSKÁ UNIE  
Evropské strukturální a investiční fondy  
Operační program Výzkum, vývoj a vzdělávání



Č. smlouvy: S-4520/ŠKS/2021

## Kupní smlouva

uzavřená dle ust. § 2079 a násl. zákona č. 89/2012 Sb., občanského zákoníku, v platném znění  
(dále jen „OZ“)

### 1. Smluvní strany

#### ***Středočeský kraj***

se sídlem Zborovská 11, 150 21 Praha 5

zastoupen Liborem Lesákem, radním pro oblast investic, majetku a veřejných zakázek

DIČ: CZ70891095

Bankovní spojení: [REDACTED]

Číslo účtu: [REDACTED]

(dále jen "**Kupující**")

a

#### ***HOSPIMED, spol. s r.o.***

se sídlem Malešická 2251/51, 130 00 Praha 3

zapsaná v obchodním rejstříku vedeném Městským soudem v Praze, oddíl C, vložka 480

zastoupená Mgr. Janou Doubravovou, jednatelkou

Bankovní spojení: [REDACTED]

Číslo účtu: [REDACTED]

IČO: 00676853

DIČ: CZ00676853

(dále jen "**Prodávající**")

(Kupující a Prodávající dále společně jen "**Smluvní strany**" nebo každý z nich samostatně jen "**Smluvní strana**")

uzavírají dnešního dne, měsíce a roku tuto kupní smlouvu (dále jen „**Smlouva**“).

## 2. Základní ustanovení

- 2.1. Prodávající bere na vědomí, že Kupující považuje účast Prodávajícího ve veřejné zakázce při splnění kvalifikačních předpokladů za potvrzení skutečnosti, že Prodávající je ve smyslu ustanovení § 5 odst. 1 OZ schopen při plnění této Smlouvy jednat se znalostí a pečlivostí, která je s jeho povoláním nebo stavem spojena, s tím, že případné jeho jednání bez této odborné péče půjde k jeho tíži. Prodávající nesmí svou kvalitu odborníka ani své hospodářské postavení zneužít k vytváření nebo k využití závislosti slabší strany a k dosažení zřejmé a nedůvodné nerovnováhy ve vzájemných právech a povinnostech Smluvních stran.
- 2.2. Prodávající bere na vědomí, že Kupující není ve vztahu k předmětu této Smlouvy podnikatelem a ani se předmět této Smlouvy netýká podnikatelské činnosti Kupujícího.
- 2.3. Prodávající se stal vítězem zadávacího řízení na veřejnou zakázku na dodávky s názvem „**Nákup vybavení gastronomického centra excellence**“ - SOŠ a SOU Horky nad Jizerou vyhlášené Kupujícím (dále jen „**Zadávací řízení**“).
- 2.4. Výchozími podklady pro dodání předmětu plnění dle této Smlouvy jsou:
- (i) Podmínky Zadávacího řízení;
  - (ii) Technická specifikace plnění, která byla součástí zadávací dokumentace k Zadávacímu řízení jako příloha č. 1 a tvoří Přílohu č. 1 této Smlouvy (dále jen „**Technická specifikace plnění**“) a je její nedílnou součástí;
  - (iii) nabídka Prodávajícího podaná v rámci Zadávacího řízení, v části, ve které předmět plnění technicky popisuje (dále jen „**Nabídka**“).
- (dále jen „**Výchozí podklady**“).
- 2.5. Prodávající prohlašuje, že disponuje veškerými odbornými předpoklady potřebnými pro dodání předmětu plnění dle Smlouvy, je k jeho plnění / dodání oprávněn a na jeho straně neexistují žádné překážky, které by mu bránily předmět plnění Kupujícím dodat.
- 2.6. Prodávající prohlašuje, že přejímá na sebe nebezpečí změny okolností ve smyslu ustanovení § 1765 odst. 2 OZ.
- 2.7. Smluvní strany prohlašují, že zachovají mlčenlivost o skutečnostech, které se dozvědí v souvislosti s touto Smlouvou a při jejím plnění a jejichž vyzrazení by jim mohlo způsobit újmu. Tímto nejsou dotčeny povinnosti Kupujícího vyplývající z právních předpisů.
- 2.8. Prodávající bere na vědomí, že předmět plnění dle této Smlouvy je součástí projektu „Implementace Krajského akčního plánu II Středočeského kraje“, reg. č.: CZ.02.3.68/0.0/0.0/19\_078/0017862, spolufinancovaného z prostředků Evropského strukturálního a investičního fondu v rámci Operačního programu Výzkum, vývoj a vzdělávání (dále jen „**OP VVV**“). Prodávající bere na vědomí, že jelikož je kupní cena financována z prostředků dotace, může mít nesplnění jakékoliv povinnosti Prodávajícího dopad na financování. Konstatování výdajů jako nezpůsobilých, případné udělení odvodu či správních sankcí v důsledku porušení této povinnosti bude představovat škodu, která Kupujícím vznikla.

### 3. Předmět Smlouvy

- 3.1. Předmětem této Smlouvy je závazek Prodávajícího dodat Kupujícímu a převést na Kupujícího vlastnické právo k technickému vybavení (dále jen jako „**Vybavení**“), jehož podrobný popis a technické parametry jsou specifikovány v Technické specifikaci plnění, která tvoří Přílohu č. 1 této Smlouvy.
- 3.2. Součástí plnění Prodávajícího je také:
- (i) doprava Vybavení do místa plnění, jeho vybalení, kontrola, instalace v místě určení
  - (ii) předání instrukcí a návodů Kupujícímu k obsluze a údržbě Vybavení v českém jazyce, a to v tištěné podobě a proškolení odborného personálu o obsluze vybavení,
  - (iii) předání prohlášení o shodě dodaného Vybavení se schválenými standardy,
  - (iv) vypracování seznamu dodaných položek pro účely kontroly,
  - (v) záruční servis Prodávajícím s ukončeným zásahem ve stanovené lhůtě v místě plnění,
  - (vi) pozáruční servis Prodávajícím,
  - (vii) závazek poskytování telefonické a internetové technické podpory,
  - (viii) závazek zajištění náhradních dílů,
  - (ix) spolupráce s Kupujícím v průběhu realizace dodávky (zejména podmínky doručení).
- 3.3. Kupující se zavazuje řádně a včas dodané Vybavení a související služby převzít a zaplatit za ně Prodávajícímu kupní cenu uvedenou v článku 5 této Smlouvy.
- 3.4. Prodávající výslovně souhlasí a zavazuje se Kupujícímu pro případ, že pokud ke splnění požadavků Kupujícího vyplývajících z této Smlouvy včetně jejích příloh a k řádnému dodání a provozu Vybavení budou potřebné i další dodávky a práce výslovně neuvedené v této Smlouvě, tyto dodávky a práce na své náklady obstarat či provést a do svého plnění zahrnout bez dopadu na kupní cenu podle této Smlouvy.
- 3.5. Prodávající se zavazuje za podmínek stanovených touto Smlouvou řádně a včas na svůj náklad a na svoji odpovědnost doručit a dodat Kupujícímu Vybavení do místa plnění a předat mu je, a dále provést služby a práce specifikované v odst. 3.2 tohoto článku Smlouvy. Prodávající odpovídá za to, že Vybavení bude v souladu s touto Smlouvou a Výchozími podklady, platnými právními, technickými a kvalitativními normami, a že Vybavení bude mít CE certifikát.

### 4. Vlastnické právo

- 4.1. Vlastnické právo přechází na Kupujícího doručením Vybavení. Doručením se rozumí podpis předávacího protokolu oběma Smluvními stranami, kterým zároveň přechází na Kupujícího i nebezpečí škody na Vybavení.

### 5. Kupní cena a platební podmínky

- 5.1. Kupní cena za předmět plnění dle této Smlouvy uvedený v článku 3 odst. 3.1.a 3.2. byla stanovena na základě Nabídky jako cena maximální a nepřekročitelná, a to ve výši **3 444 000,- Kč** bez DPH (dále jen „**Kupní cena**“), plus 21% DPH ve výši **723 240,- Kč**, tj. celkem ve výši **4 167 240,- Kč** s DPH. Cena jednotlivých částí vybavení je uvedena v položkovém rozpočtu, který tvoří součást přílohy č. 1 a rovněž tyto jsou cenami maximálními a nepřekročitelnými.

- 5.2. Kupní cena zahrnuje veškeré náklady spojené s plněním předmětu této Smlouvy, včetně nákladů na pojištění Vybavení do doby jeho předání a převzetí. Kupní cena je nezávislá na vývoji cen a kursových změnách.
- 5.3. Kupní cena je za předmět plnění cenou nejvyšší přípustnou. Kupní cena může být měněna pouze písemným dodatkem k této Smlouvě, a to pouze v případě, že po uzavření Smlouvy a před termínem předání a převzetí Vybavení dojde ke změně sazeb DPH (je možná výhradně změna výše DPH).
- 5.4. Kupující se zavazuje uhradit Prodávajícímu 100 % Kupní ceny dle článku 5.1 po doručení Vybavení, o kterém bude mezi Smluvními stranami sepsán předávací protokol, a to na základě faktury vystavené Prodávajícím.
- 5.5. Lhůta splatnosti faktury je třicet (30) dnů od data jejího doručení Kupujícímu. Zaplacením účtované částky se rozumí den jejího odeslání na účet Prodávajícího. Daňové doklady - faktury vystavené Prodávajícím podle této Smlouvy budou v souladu s příslušnými právními předpisy České republiky obsahovat zejména tyto údaje:
- (i) obchodní firmu/název a sídlo Kupujícího,
  - (ii) daňové identifikační číslo Kupujícího,
  - (iii) obchodní firmu/název a sídlo Prodávajícího,
  - (iv) daňové identifikační číslo Prodávajícího,
  - (v) evidenční číslo daňového dokladu,
  - (vi) rozsah a předmět plnění (Vybavení),
  - (vii) datum vystavení daňového dokladu,
  - (viii) datum uskutečnění plnění nebo datum přijetí úplaty, a to ten den, který nastane dříve, pokud se liší od data vystavení daňového dokladu,
  - (ix) Kupní cena Vybavení,
  - (x) prohlášení, že účtované Vybavení je poskytováno pro účely projektu „Implementace Krajského akčního plánu II Středočeského kraje“, reg. č.: CZ.02.3.68/0.0/0.0/19\_078/0017862.
- 5.6. Daňové doklady - faktury musejí být v souladu s dohodami o zamezení dvojího zdanění, budou-li se na konkrétní případ vztahovat.
- 5.7. Pokud daňový doklad – faktura nebude vystaven v souladu s platebními podmínkami stanovenými Smlouvou nebo nebude splňovat požadované zákonné náležitosti, je Kupující oprávněn daňový doklad - fakturu Prodávajícímu vrátit jako neúplnou, resp. nesprávně vystavenou, k doplnění, resp. novému vystavení ve lhůtě pěti (5) pracovních dnů od data jejího doručení Kupujícímu. V takovém případě Kupující není v prodlení s úhradou Kupní ceny nebo její části a Prodávající vystaví opravenou fakturu s novou, shodnou lhůtou splatnosti, která začne plynout dnem doručení opraveného nebo nově vyhotoveného daňového dokladu - faktury Kupujícímu.

## **6. Termíny plnění předmětu Smlouvy**

- 6.1. Prodávající se zavazuje řádně obstarat a doručit Kupujícímu Vybavení uvedené v článku 3 odst. 3.1 této Smlouvy, a to v měsíci srpnu 2021.
- 6.2. Kupující se zavazuje řádně a včas dodané Vybavení od Prodávajícího převzít, kdy o předání

a převzetí bude mezi Smluvními stranami sepsán předávací protokol, jak je uvedeno v článku 9. této Smlouvy.

## **7. Místo plnění**

Místem plnění jsou výukové prostory SOŠ a SOU Horky nad Jizerou č.p. 35 a č.p. 29 (dále jen „**Místo plnění**“).

## **8. Další podmínky Smlouvy**

- 8.1. Prodávající je povinen dodat Kupujícímu Vybavení zcela nové, v plně funkčním stavu, v jakosti a technickém provedení odpovídajícím platným předpisům Evropské unie a odpovídajícím požadavkům stanoveným právními předpisy České republiky, harmonizovanými českými technickými normami a ostatními ČSN, které se vztahují ke Vybavení.
- 8.2. Prodávající prohlašuje, že Vybavení, které dodá na základě této Smlouvy, zcela odpovídá podmínkám stanoveným ve Výchozích podkladech.
- 8.3. Prodávající se zavazuje, že v okamžiku převodu vlastnického práva ke Vybavení nebudou na Vybavení váznout žádná práva třetích osob, a to zejména žádné předkupní právo, zástavní právo nebo právo nájmu.
- 8.4. Prodávající s ohledem na povinnosti Kupujícího vyplývající zejména ze zákona č. 134/2016 Sb., o zadávání veřejných zakázek, ve znění pozdějších předpisů a ze zákona č. 340/2015 Sb., o zvláštních podmínkách účinnosti některých smluv, uveřejňování těchto smluv a o registru smluv (zákon o registru smluv), souhlasí se zveřejněním veškerých informací týkajících se závazkového vztahu založeného mezi Prodávajícím a Kupujícím touto Smlouvou, zejména vlastního obsahu této Smlouvy.
- 8.5. Prodávající prohlašuje, že vůči němu není vedena exekuce a ani nemá žádné dluhy po splatnosti, jejichž splnění by mohlo být vymáháno v exekuci podle zákona č. 120/2001 Sb., o soudních exekutorech a exekuční činnosti (exekuční řád) a o změně dalších zákonů, ve znění pozdějších předpisů, ani vůči němu není veden výkon rozhodnutí a ani nemá žádné dluhy po splatnosti, jejichž splnění by mohlo být vymáháno ve výkonu rozhodnutí podle zákona č. 99/1963 Sb., občanského soudního řádu, ve znění pozdějších předpisů, zákona č. 500/2004 Sb., správního řádu, ve znění pozdějších předpisů, či podle zákona č. 280/2009 Sb., daňového řádu, ve znění pozdějších předpisů.
- 8.6. Odchylně od § 2126 OZ Smluvní strany sjednávají, že Prodávající není oprávněn využít institutu svépomocného prodeje.

## **9. Doručení, předání a převzetí Vybavení**

- 9.1. Prodávající doručí Vybavení dle této Smlouvy Kupujícímu nejpozději v termínu uvedeném v článku 6, odstavci 6.1. této Smlouvy do Místa plnění dle článku 7 Smlouvy. Doručením Vybavení přechází na Kupujícího nebezpečí vzniklé škody na doručeném Vybavení, přičemž tato skutečnost nezbavuje Prodávajícího odpovědnosti za škody vzniklé v důsledku vad tohoto Vybavení. Do doby doručení Vybavení nese nebezpečí škody na Vybavení Prodávající.
- 9.2. Součástí předání a převzetí Vybavení na základě této Smlouvy je ověření správné funkčnosti

Vybavení za účasti zástupců Kupujícího a Prodávajícího.

- 9.3. Za účasti zástupce Kupujícího při předání a převzetí Prodávající ověří, že Vybavení dosahuje parametrů specifikovaných výrobcem a požadovaných Kupujícím v Technické specifikaci plnění a v této Smlouvě, a to demonstrací provozu Vybavení po jeho řádném uvedení do provozu a po provedení kontroly správnosti provozu Prodávajícím. Bezvadné provedení výše uvedené demonstrace je podmínkou převzetí Vybavení Kupujícím.
- 9.4. Pro účely předávacího řízení musí Prodávající předložit Kupujícímu:
- (i) seznam předávaného Vybavení,
  - (ii) prohlášení Prodávajícího, že Vybavení je v souladu s platnými právními předpisy, technickými normami a v souladu s Technickou specifikací plnění a obchodními podmínkami stanovenými v této Smlouvě,
  - (iii) návody k obsluze a údržbě, podmínky pro údržbu a ochranu Vybavení v českém jazyce, a dále veškeré nezbytné doklady či příslušenství vztahující se ke Vybavení.
- 9.5. Nepředloží-li Prodávající Kupujícímu všechny výše uvedené dokumenty, nepokládá se předmět plnění podle této Smlouvy za řádně dodaný a splňující podmínky k předání.
- 9.6. O průběhu předávacího a přejímacího řízení bude mezi Smluvními stranami sepsán předávací protokol, který bude obsahovat tyto povinné náležitosti:
- (i) údaje o Prodávajícím, Kupujícím a poddodavatelích,
  - (i) popis Vybavení, které je předmětem předání a převzetí,
  - (ii) termín, od kterého začíná běžet záruční lhůta,
  - (iii) prohlášení Kupujícího, zda Vybavení přebírá nebo nepřebírá,
  - (iv) uvedení zjištěných vad a termín pro jejich odstranění,
  - (v) datum podpisu protokolu o předání a převzetí Vybavení,
  - (vi) podpis Kupujícího a Prodávajícího.
- (dále jen „**Předávací protokol**“).
- 9.7. Kupující není povinen převzít Vybavení, které by vykazovalo vady a nedodělky, byť by samy o sobě ani ve spojení s jinými nebránily řádnému užívání Vybavení. Nevyužije-li Kupující svého práva nepřevzít Vybavení vykazující vady a nedodělky, uvedou Prodávající a Kupující v Předávacím protokolu soupis zjištěných vad a nedodělků, včetně způsobu a termínu jejich odstranění. Nedojde-li v Předávacím protokolu k dohodě mezi Smluvními stranami o termínu odstranění vad, platí, že tyto vady mají být odstraněny ve lhůtě 48 hodin ode dne předání a převzetí Vybavení.

## **10. Záruka a nároky z vad, záruční servis, pozáruční servis**

- 10.1. Záruční doba na Vybavení je 36 měsíců.
- 10.2. Záruční doba začíná běžet dnem podpisu Předávacího protokolu o předání a převzetí Vybavení Kupujícím. Je-li Vybavení, byť i jen s jednou vadou nebo nedodělkem, počíná běžet záruční doba ode dne odstranění poslední vady Prodávajícím.
- 10.3. Požadavek na odstranění vady Vybavení uplatní Kupující u Prodávajícího bez zbytečného odkladu po jejím zjištění, nejpozději však poslední den záruční lhůty, není-li jinde v této Smlouvě stanoveno

výslovně jinak, a to písemným oznámením (reklamací) zasláným odpovědnému zástupci pro komunikaci Prodávajícího uvedenému v čl. 13 této Smlouvy. I reklamacie odeslaná Kupujícím v poslední den záruční lhůty se má za včas uplatněnou.

- 10.4. V písemné reklamaci Kupující uvede popis vady a způsob, jakým vadu požaduje odstranit. Kupující je oprávněn:
  - (i) požadovat odstranění vad dodáním náhradního Vybavení za vadné Vybavení, nebo
  - (ii) požadovat odstranění vad opravou, jsou-li vady opravitelné, nebo
  - (iii) požadovat přiměřenou slevu z Kupní ceny.
- 10.5. Volba mezi výše uvedenými nároky z vad náleží Kupujícímu. Kupující je dále oprávněn odstoupit od Smlouvy, je-li dodáním Vybavení s vadami Smlouva porušena podstatným způsobem. Za podstatné porušení se považuje vždy situace, kdy Vybavení (nebo jeho část) nedosahuje nebo v záruční době přestane dosahovat minimálních parametrů požadovaných Kupujícím a uvedených ve Výchozích podkladech nebo této Smlouvě.
- 10.6. Prodávající se zavazuje reklamované vady Vybavení bezplatně odstranit.
- 10.7. Prodávající je povinen v průběhu záruční doby provádět bezplatně veškeré servisní úkony Vybavení, jejichž provedením podmiňuje platnost záruky. Takový servisní úkon je Prodávající povinen dokončit nejpozději do čtyřiceti osmi (48) hod od doručení žádosti Kupujícího o provedení servisního úkonu odpovědnému zástupci Prodávajícího. Prodávající je povinen písemně upozornit Kupujícího minimálně 10 dnů předem o povinnosti provedení bezplatného servisního úkonu, jehož provedením podmiňuje platnost záruky. Prodávající je dále povinen před koncem záruční doby na písemnou žádost Kupujícího provést bezplatnou servisní prohlídku veškerého dodaného Vybavení.
- 10.8. Prodávající se zavazuje zahájit a zároveň i dokončit úkony směřující k odstranění vady nejpozději do čtyřiceti osmi (48) hodin od doručení reklamací Kupujícím Prodávajícímu. Prodávající se zavazuje v uvedené lhůtě reklamaci prověřit, diagnostikovat vadu, oznámit Kupujícímu a vadu odstranit, případně sdělit, zda reklamaci uznává. Doba sobot, nedělí a svátků se do lhůty dle věty první tohoto odstavce Smlouvy nezapočítává.
- 10.9. Je-li k odstranění vady Vybavení nutné zajistit náhradní díly, pak je Prodávající povinen vadu odstranit do dvou (2) týdnů ode dne obdržení reklamacie, nedohodnou-li se Smluvní strany následně jinak.
- 10.10. Prodávající je povinen vadu odstranit v Místě plnění; není-li to možné, nese Prodávající veškeré účelně vynaložené náklady související s přepravou Vybavení za účelem odstranění vad.
- 10.11. I v případě, že Prodávající vadu neuzná, je povinen vadu odstranit, a to ve lhůtách uvedených v odst. 10.8 tohoto článku Smlouvy, případně způsobem stanoveným v odst. 10.9, nedohodnou-li se Smluvní strany následně jinak. V případě, že Prodávající vadu neuzná, bude oprávněnost reklamacie ověřena znaleckým posudkem, který nechá zpracovat Kupující. V případě, že bude reklamacie označena znalcem za oprávněnou, ponese Prodávající i náklady na vyhotovení znaleckého posudku. Prokáže-li se, že Kupující reklamoval vadu neoprávněně, je Kupující povinen uhradit Prodávajícímu účelně a prokazatelně vynaložené náklady na odstranění vady.
- 10.12. O odstranění reklamované vady sepíše Smluvní strany protokol, ve kterém potvrdí odstranění vady. O dobu, která uplyne ode dne uplatnění reklamacie do odstranění vady, se prodlužuje záruční lhůta.

- 10.13. V případě, že Prodávající neodstraní vadu ve lhůtách uvedených v odst. 10.8 či odst. 10.9 tohoto článku Smlouvy, případně ve lhůtě sjednané Smluvními stranami, nebo pokud Prodávající odmítne vadu odstranit, je Kupující oprávněn nechat vadu odstranit na své náklady a Prodávající je povinen uhradit Kupujícímu náklady na odstranění vady, a to do 10dnů poté, co jej k tomu Kupující vyzve. Tento postup Kupujícího však nezbavuje Prodávajícího odpovědnosti za vady a jeho záruka trvá ve sjednaném rozsahu.
- 10.14. Poskytnutí záruky se nevztahuje na vady způsobené neodborným zacházením, nesprávnou nebo nevhodnou údržbou, nedodržováním předpisů výrobců pro provoz a údržbu zařízení, které Kupující od Prodávajícího převzal při předání nebo o kterých Prodávající Kupujícího písemně poučil. Záruka se rovněž nevztahuje na vady způsobené hrubou nedbalostí nebo úmyslným jednáním.
- 10.15. Prodávající se dále zavazuje po dobu 5 let ode dne uplynutí posledního dne záruční doby na Vybavení zajistit Kupujícímu na jeho výzvu pozáruční servis formou servisních prohlídek či dodání náhradních dílů za cenu v místě a čase obvyklou, a to nejpozději do pěti (5) pracovních dnů ode dne doručení písemné výzvy Kupujícího k provedení pozáručního servisu, nedohodnou-li se Smluvní strany jinak.
- 10.16. Smluvní strany vylučují použití ust. § 1925 OZ, věta za středníkem.

## **11. Smluvní pokuty**

- 11.1. V případě, že Prodávající bude v prodlení proti termínu doručení Vybavení uvedenému v článku 6. odst. 6.1 této Smlouvy, je Kupující oprávněn účtovat Prodávajícímu smluvní pokutu ve výši 0,2 % z Kupní ceny bez DPH za každý, i započatý den prodlení.
- 11.2. V případě, že Prodávající neodstraní řádně reklamovanou vadu Vybavení ve lhůtě uvedené v článku 10. odst. 10.8, odst. 10.9 či ve sjednané době, je Kupující oprávněn účtovat Prodávajícímu smluvní pokutu ve výši 2.000,- Kč za každou reklamovanou vadu, u níž je Prodávající v prodlení s odstraněním, za každý započatý den prodlení. Pokud Prodávající neposkytne Kupujícímu záruční servis ve lhůtě uvedené v článku 10. odst. 10.7, je Kupující oprávněn účtovat Prodávajícímu smluvní pokutu ve výši 2.000,- Kč za každý započatý den prodlení s poskytnutím záručního servisu, maximálně však do výše Kupní ceny plnění dle této Smlouvy. Pokud Prodávající neposkytne Kupujícímu pozáruční servis ve lhůtě uvedené v článku 10. odst. 10.15, je Kupující oprávněn účtovat Prodávajícímu smluvní pokutu ve výši 2.000,- Kč za každý započatý den prodlení s poskytnutím záručního servisu, maximálně však do výše Kupní ceny plnění dle této Smlouvy.
- 11.3. Pokud Kupující neuhradí v termínech uvedených v této Smlouvě Kupní cenu, je povinen uhradit Prodávajícímu úrok z prodlení v zákonné výši.
- 11.4. Povinná Smluvní strana musí uhradit oprávněné Smluvní straně smluvní sankce nejpozději do 15 kalendářních dnů ode dne obdržení příslušného vyúčtování od druhé Smluvní strany.
- 11.5. Smluvní strany vylučují použití ustanovení § 2050 OZ. Nárok na náhradu škody má Kupující vždy zachován.

## **12. Ukončení Smlouvy**

- 12.1. Tuto Smlouvu lze ukončit splněním, dohodou Smluvních stran nebo odstoupením od Smlouvy z důvodů stanovených v zákoně nebo ve Smlouvě.



12.2. Kupující je dále oprávněn od Smlouvy odstoupit bez jakýchkoliv sankcí, nastane-li i některá z níže uvedených skutečností:

- (i) Kupujícímu bude odňata či nevyplacena finanční dotace,
- (ii) Dojde-li k podstatnému porušení povinností uložených Prodávajícímu touto Smlouvou (viz odstavec 12.3 tohoto článku Smlouvy),
- (iii) Prodávající vstoupí do likvidace;
- (iv) Vůči majetku Prodávajícího probíhá insolvenční (nebo obdobné) řízení, v němž bylo vydáno rozhodnutí o úpadku, nebo byl insolvenční návrh zamítnut proto, že majetek nepostačuje k úhradě nákladů insolvenčního řízení, nebo byl konkurs zrušen proto, že majetek byl zcela nepostačující nebo byla zavedena nucená správa podle zvláštních právních předpisů,
- (v) Vyjde-li najevo, že Prodávající uvedl v Nabídce informace nebo doklady, které neodpovídají skutečnosti a které měly nebo mohly mít vliv na výsledek Zadávacího řízení, které vedlo k uzavření této Smlouvy (analogicky dle § 223 odst. 2 ZVZ).

12.3. Za podstatné porušení této Smlouvy bude považováno:

- (i) Prodlení Prodávajícího proti termínu doručení Vybavení uvedenému v článku 6. odst. 6.1 této Smlouvy trvajícím déle než jeden (1) měsíc;
- (ii) Přenechání/převod/přechod práv a povinností Prodávajícího z této Smlouvy na třetí osobu bez písemného souhlasu Kupujícího;
- (iii) Prodávající při plnění této Smlouvy opakovaně (soustavně) porušuje právní předpisy, regulace, technické standardy a normy České republiky či jiných států, k jejichž dodržování se touto Smlouvou zavázal;
- (iv) Pokud Vybavení či jeho část nebude či v průběhu záruční doby přestane dosahovat minimálně funkcí a parametrů požadovaných Kupujícím a uvedených v Nabídce Prodávajícího;
- (v) Porušení této Smlouvy ze strany Prodávajícího takovým způsobem, že v jeho důsledku nemůže Kupující dosáhnout cílů, pro které Smlouvu sjednal, nebo jestliže v důsledku takového jednání Prodávajícího vznikne Kupujícímu větší škoda.

12.4. Prodávající je oprávněn od Smlouvy odstoupit v případě podstatného porušení Smlouvy Kupujícím. Za podstatné porušení Smlouvy Kupujícím se považuje nezaplacení Kupní ceny v termínu stanoveném touto Smlouvou, ač Prodávající Kupujícího na toto porušení písemně upozornil a poskytl mu dostatečně dlouhou lhůtu k dodatečnému splnění této povinnosti.

12.5. Kupující je oprávněn od Smlouvy odstoupit i pouze ve vztahu k části plnění (dodávky).

### **13. Zástupci Smluvních stran, oznamování**

13.1. Smluvní strany si po uzavření této Smlouvy vzájemně sdělí kontaktní údaje odpovědných zástupců pro vzájemnou komunikaci v souvislosti s předmětem plnění dle této Smlouvy.

13.2. Není-li v této Smlouvě ujednáno jinak, veškerá oznámení, která mají nebo mohou být učiněna mezi Smluvními stranami podle této Smlouvy, musí být vyhotovena písemně a doručena druhé Smluvní straně oprávněnou zasilatelskou službou, osobně (s písemným potvrzením o převzetí) nebo doporučenou zásilkou odeslanou s využitím provozovatele poštovních služeb; má se za to, že takové oznámení došlo třetí pracovní den po odeslání, bylo-li však odesláno na adresu v jiném státu, pak patnáctý pracovní den po odeslání. V případě reklamace lze písemné oznámení zaslat také prostřednictvím e-mailu.

## **14. Doložka o rozhodném právu**

- 14.1. Tato Smlouva a veškeré právní vztahy z ní vzniklé se řídí výlučně právním řádem České republiky, přičemž Smluvní strany berou na vědomí a uznávají, že v oblastech výslovně neupravených touto Smlouvou platí ustanovení OZ.
- 14.2. Veškeré spory vzniklé z této Smlouvy či z právních vztahů s ní souvisejících budou Smluvní strany řešit jednáním.

## **15. Závěrečná ujednání**

- 15.1. Tato Smlouva, včetně příloh, představuje úplnou a ucelenou smlouvu mezi Kupujícím a Prodávajícím.
- 15.2. Tato smlouva je vyhotovena jako elektronický originál. Originál smlouvy obdrží každá ze smluvních stran.
- 15.3. Smluvní strany se dohodly, že Prodávající není oprávněn započíst svou pohledávku, ani pohledávku svého podlužníka za Kupujícím proti pohledávce Kupujícího za Prodávajícím.
- 15.4. Prodávající není oprávněn postoupit pohledávku, která mu vznikne na základě této Smlouvy nebo v souvislosti s ní, na třetí osobu. Prodávající není oprávněn postoupit práva a povinnosti z této Smlouvy ani z její části třetí osobě.
- 15.5. Prodávající se zavazuje mít po celou dobu platnosti této Smlouvy sjednáno pojištění odpovědnosti za škodu způsobenou v souvislosti s výkonem podnikatelské činnosti, a to s limitem pojistného plnění minimálně ve výši Kupní ceny za předmět této Smlouvy.
- 15.6. Pokud se jakékoliv ustanovení této Smlouvy později ukáže nebo bude určeno jako neplatné, neúčinné, zdánlivé nebo nevynutitelné, pak taková neplatnost, neúčinnost, zdánlivost nebo nevynutitelnost nezpůsobuje neplatnost, neúčinnost, zdánlivost nebo nevynutitelnost Smlouvy jako celku. V takovém případě se Strany zavazují bez zbytečného prodlení dodatečně takové vadné ustanovení vyjasnit ve smyslu ustanovení § 553 odst. 2 OZ nebo jej nahradit po vzájemné dohodě novým ustanovením, jež nejbližší, v rozsahu povoleném právními předpisy České republiky, odpovídá úmyslu Smluvních stran v době uzavření této Smlouvy.
- 15.7. Tato Smlouva nabývá platnosti dnem jejího podpisu oprávněnými osobami obou Smluvních stran. Účinnosti tato Smlouva nabývá jejím uveřejněním v registru smluv.
- 15.8. Tuto Smlouvu lze doplnit nebo měnit výlučně formou písemných očíslovaných dodatků, opatřených časovým a místním určením a podepsaných oprávněnými zástupci Smluvních stran. Smluvní strany ve smyslu ustanovení § 564 OZ výslovně vylučují provedení změn Smlouvy v jiné formě.
- 15.9. Poruší-li Smluvní strana povinnost z této Smlouvy či může-li a má-li o takovém porušení vědět, oznámí to bez zbytečného odkladu druhé Smluvní straně, které z toho může vzniknout újma, a upozorní ji na možné následky; v takovém případě nemá poškozená Smluvní strana právo na náhradu té újmy, které mohla po oznámení zabránit.
- 15.10. Prodávající se za podmínek stanovených touto Smlouvou zavazuje archivovat veškeré písemnosti zhotovené pro plnění předmětu dle této Smlouvy.

15.11. Prodávající se za podmínek stanovených touto Smlouvou zavazuje:

- (i) archivovat veškeré písemnosti zhotovené pro plnění předmětu dle této Smlouvy a umožnit osobám oprávněným k výkonu kontroly projektu, z něhož je plnění dle této Smlouvy hrazeno, provést kontrolu dokladů souvisejících s tímto plněním, a to po celou dobu archivace projektu, minimálně však do roku 2033. Kupující je oprávněn po uplynutí 10 let od ukončení plnění podle této Smlouvy od Prodávajícího výše uvedené dokumenty bezplatně převzít;
- (ii) jako osoba povinná dle ustanovení § 2 písm. e) zákona č. 320/2001 Sb., o finanční kontrole ve veřejné správě, v platném znění, spolupůsobit při výkonu finanční kontroly, mj. umožnit všem subjektům oprávněným k výkonu kontroly projektu přístup ke všem dokumentům, tedy i k těm částem nabídek, smluv a souvisejících dokumentů, které podléhají ochraně podle zvláštních právních předpisů (např. obchodní tajemství), a to za předpokladu, že budou splněny požadavky kladené právními předpisy; tuto povinnost rovněž zajistí Prodávající u případných poddodavatelů Prodávajícího.

15.12. Nedílnou součástí Smlouvy jsou tyto přílohy:

*Příloha č. 1: Technická specifikace plnění, která tvořila Přílohu č. 5 Zadávací dokumentace,*

*Příloha č. 2: Nabídka Prodávajícího předložená v rámci zadávacího řízení v části, která předmět plnění technicky popisuje.*

15.13. Smluvní strany prohlašují, že si Smlouvu přečetly, s obsahem souhlasí a na důkaz jejich svobodné, pravé a vážné vůle připojují své podpisy. Smluvní strany souhlasí a jsou srozuměny s tím, že smlouva bude uzavřena elektronicky, tj. podepsána zaručenými elektronickými podpisy obou smluvních stran. Uzavření této Smlouvy bylo schváleno usnesením Rady Středočeského kraje ze dne 1.7.2021 č. usnesení 041-28/2021/RK.

Dokument je podepsán elektronickým podpisem	
Podepisující:	Libor Lesák
Organizace, OJ:	Středočeský kraj - Krajský úřad
Sériové č. cert.:	22284619
Vydavatel cert.:	PostSignum Qualified CA 4
Datum a čas:	11.08.2021 08:24:17
Důvod:	
Místo:	

**Libor Lesák**

radní pro oblast investic, majetku a veřejných zakázek

V Praze dne

**Jana**

**Doubravová**

Digitálně podepsal

Jana Doubravová

Datum: 2021.08.03

12:39:49 +02'00'

**Mgr. Jana Doubravová**, jednatelka

HOSPIMED, spol. s r.o.

*Položky označené v prvním sloupci písmeny musí být rozměrově, výkonostně a ideově logicky propojené*

Název požadovaného výrobku	technická specifikace požadovaného výrobku	maximální možná cena bez DPH/jednotka	maximální možná cena včetně DPH/jednotka	množství	jednotka	NABÍDKA		
						jednotková cena bez DPH	cena celkem bez DPH	cena celkem včetně DPH
konvektomat s kondenzační jednotkou a změkčovačem vody	<p>elektrický konvektomat</p> <ul style="list-style-type: none"> <li>* kapacita 10 x GN1/1</li> <li>* certifikace v souladu s KIWA, nebo podobně, vybavení systémem HDI (Hi Density Control) nebo obdobnou, SCC (Self Cooking Control) nebo obdobnou, ELC (Efficient Level Control) nebo obdobnou, CC (Care Control) nebo obdobnou, funkce Remote (ovládání prostřednictvím iPhone)</li> <li>* min. 7 provozních režimů</li> <li>* rozsah teplot min.: horký suchý vzduch 30 – 300 °C               <ul style="list-style-type: none"> <li>pára 30 – 130 °C</li> <li>kombinace 30 – 300 °C</li> </ul> </li> <li>* jehla na měření teploty jádra s min. 6 body</li> <li>* min. 5 programovatelných rychlostí ventilátoru</li> <li>* funkce rychlého zchlazení</li> <li>* vybavení automatizovaným čistícím systémem (mytí pomocí tablet)</li> <li>* nízkoteplotní vaření, vývin páry pomocí parního generátoru pro optimální parní výkon i při nízkých teplotách</li> <li>* diagnostika stavu závavního přístroje</li> <li>* hlavní vypínací tlačítka, dvoustupňové ovládání dveří kliky</li> <li>* dotyková barevná obrazovka se symboly a centrální kolečko na ovládání a potvrzení volby</li> <li>* textový displej všech varných procesů</li> <li>* diagnostika závad</li> <li>* automaticky navijecí sprcha</li> <li>* výklopná klec</li> <li>* osvětlení varné komory pomocí LED osvětlení</li> <li>* vestavěné WiFi pro připojení k systému HACCP</li> <li>* nastavitelné nožičky</li> <li>* příkon max. 25 kW</li> <li>* kondenzační nástavec na odvod páry vystupující z konvektomatu, napětí 230V</li> <li>* celonerezový podstavec pro konvektomat s kovovým stavitelným podnožím,</li> <li>* jednostranné zásuvky na ukládání nádob GN1/1 a částečnou polici</li> <li>* automatický změkčovač vody se zásobníkem, elektronické objemové i časové řízení, min. obsah pryskyřice 5 kg, napětí 230V</li> </ul>	446 280,99 Kč	540 000 Kč	3	ks	356 988,89 Kč	1 070 966,67 Kč	1 295 869,67 Kč
multifunkční pánev (100 lt) včetně zákrytu vzduchotechniky	<p>elektrická multifunkční pánev</p> <ul style="list-style-type: none"> <li>* užitečná kapacita 90 – 110 litrů</li> <li>* řídicí inteligentní modus s min. 7 druhů provozu a centrální kolečko na ovládání a potvrzení volby</li> <li>* zvedací a spouštěcí automatika</li> <li>* přesné plnění přes integrovaný přívod vody</li> <li>* integrovaný odtok vody s pevným napojením na odpad</li> <li>* sonda teploty jádra s min. 6 měřicími zónami</li> <li>* vestavěné WiFi pro připojení k systému HACCP</li> <li>* možnost rozdělení dna nádoby na jednotlivé topné zóny a nastavovat u nich rozdílné teploty nebo postupy přípravy</li> <li>* varná plocha v rozmezí 35 – 40 dm<sup>2</sup></li> <li>* vestavná navijecí sprcha</li> <li>* elektrická zásuvka na 230V</li> <li>* nastavitelné podnoží</li> <li>* rozsah teplot manuálních režimů (pečení, vaření, fritování) min. v rozsahu 30 – 250 °C</li> <li>* topný systém - VarioBoost nebo obdobný</li> <li>* příkon max 32 kW</li> </ul> <p>včetně sady příslušenství:</p> <ul style="list-style-type: none"> <li>* 1x rameno pro zvedací a spouštěcí automatiku</li> <li>* 2x varný koš</li> <li>* 1x špachtle malá</li> <li>* 2x rošt na dno pánve</li> <li>* 1x síto pro volné produkty</li> <li>* 1x vozík na koše pro ukládání, přepravu a odkapávání košů</li> <li>* 1x vario mobilní vozík pro snadné vyprazdňování pokrmů z pánve</li> <li>* odsávací zákryt s filtry bez kondenzační jednotky</li> </ul>	661 157,02 Kč	800 000 Kč	1	ks	531 138,27 Kč	531 138,27 Kč	642 677,31 Kč

multifunkční pánev (2 x 15l)	<p>elektrická multifunkční pánev</p> <ul style="list-style-type: none"> <li>* užitečná kapacita v rozmezí 2 x 14 až 20 litrů</li> <li>* modus s min. 7 druhů provozu a centrální kolečko na ovládání a potvrzení volby</li> <li>* zvedací a spouštěcí automatika</li> <li>* přesné plnění přes integrovaný přívod vody</li> <li>* integrovaný odtok vody s pevným napojením na odpad</li> <li>* sonda teploty jádra s min. 6 měřicími zónami</li> <li>* vestavěné WiFi pro připojení k systému HACCP</li> <li>* výška okraje pánve v rozmezí 850 – 950mm, varná plocha v rozmezí 10 až 15 dm<sup>2</sup></li> <li>* rozsah teplot manuálních režimů (pečení, vaření, fritování) min. v rozsahu 30 – 250 °C</li> <li>* topný systém – VarioBoost nebo obdobný</li> <li>* příkon max. do 17 kW</li> </ul> <p><b>včetně vybavy a sady příslušenství:</b></p> <ul style="list-style-type: none"> <li>* skříňka spodní pro multifunkční pánev</li> <li>* 2x rameno pro zvedací a spouštěcí automatiku</li> <li>* 1x varný koš</li> <li>* 1x fritovací koš</li> <li>* 1x špachtle malá</li> <li>* 2x rošt na dno pánve</li> <li>* 1x sito pro volné produkty</li> </ul>	661 157,02 Kč	800 000 Kč	1	ks	411 076,54 Kč	411 076,54 Kč	497 402,62 Kč
myčka bílého nádobí včetně změkčovače	<p><b>myčka nádobí a skla</b></p> <ul style="list-style-type: none"> <li>* celonerezové dvouplášťové provedení</li> <li>* kompletní lisovaná vnitřní konstrukce se zaoblenými rohy</li> <li>* tepelná izolace</li> <li>* hlučnost max. 65 dB</li> <li>* dávkovač mycího a oplachového prostředku řízený časově s ovládním na displeji</li> <li>* elektronické dotykové ovládání</li> <li>* vanový a odpadový filtrační systém</li> <li>* rozměr koše min. 500x500 mm</li> <li>* využitelná výška mycí komory min. 370 mm</li> <li>* min. 4 mycí programy</li> <li>* programy pro samočištění</li> <li>* odpadové čerpadlo</li> <li>* systém SoftStar nebo obdobný</li> <li>* vstupní teplota vody v rozmezí min. 10 – 80 °C</li> <li>* příkon max. 10 kW</li> <li>* spotřeba vody na jeden cyklus max. 2 litry</li> </ul> <p><b>včetně příslušenství a vybavy:</b></p> <ul style="list-style-type: none"> <li>* stůl mycí se dvěma lisovanými dřezy a prolamovanou deskou z nerezové potravinářské oceli - plechu tloušťka min. 1,2 mm, podepřený dřevotřískou, s částečnou polici</li> <li>* požadované rozměry stolu max. 1650 x 700 x 900 mm (dvěsvy), zadní lem 40 mm nerezové podnoží se seřiditelnými patkami</li> <li>* plná částečná police o síle min. 40 mm, světlost police 150 mm,</li> <li>* v levé části pod deskou prostor pro spoleřebí (myčku) min. 600x600x830 mm,</li> <li>* dva dřezy veavařené umístěné vpravo, s otvorem pro sifon DN 50, rozměry dřezů 400x400x250 mm, čelní zakrytování dřezu</li> <li>* sprcha tlaková na nádobí s napouštěcím ramínkem</li> <li>* směšovací nástěnná baterie ovládaná kohoutky pro studenou a teplou vodu s napouštěcím ramínkem z baterie</li> <li>* tlaková hadice s vyvažovací pružinou a úchytem na zeď, háčkem na sprchu, délka hadice min. 800 mm</li> <li>* automatický změkčovač vody se zásobníkem, elektronické objemové i časové řízení, min. obsah pryskyřice 5 kg, napětí 230V</li> </ul>	82 644,63 Kč	100 000 Kč	1	ks	80 276,54 Kč	80 276,54 Kč	97 134,62 Kč
multifunkční kutr	<p><b>kutr pro zpracování surovin (masa, zeleniny a ovoce, přípravu těst apod.)</b></p> <ul style="list-style-type: none"> <li>* kovové provedení, nádoba nerezová s objemem 4 – 5 l</li> <li>* min. dvě rychlosti s regulací (počet otáček/min v rozmezí 1300 – 1600 a 2500 – 3200)</li> <li>* pulzní tlačítko</li> <li>* bezpečnostní pojistka 400 V</li> <li>* příkon v rozmezí 0,8 – 1,0 kW</li> <li>* příslušenství</li> </ul>	41 322,31 Kč	50 000 Kč	1	ks	40 368,40 Kč	40 368,40 Kč	48 845,76 Kč

A	cukrářská horkovzdušná pec	<b>horkovzdušná pec s integrovaným parním systémem (generátorem)</b> * kapacita plechů 8 x 400/600mm * rozteč mezi plechy v rozmezí 90 – 100mm * rozsah teplot manuálních režimů min. - horký suchý vzduch 30 – 300 °C - pára 30 – 130 °C - kombinace 30 – 300 °C * barevná dotyková obrazovka LCD,TFT s vysokým rozlišením s Touch Sreen funkcí a Scoller plus ovladačem * cloud uložiště receptů s foto a českým popisem * autoklima * systém rozstřikování vody * funkce aktivního osvěžení komory * předehřívací parní generátor * ICS interaktivní systém * automatická samočisticí funkce interiéru pece * elektronicky kontrolovaný motor ventilátoru s min. 8 rychlostmi * změna smyslu otáčení ventilátoru * vnitřní LED osvětlení * dvojitě temperované sklo s vlastností odrazení tepelné radiace zpět do komory * obousměrné otevírání dveří * USB port s HACCP * napětí 400 V, příkon max. 22 kW	194 214,88 Kč	235 000 Kč	1	ks	190 742,59 Kč	190 742,59 Kč	230 798,54 Kč
A	kynárna těsta	<b>kynárna pro agregaci s horkovzdušnou pecí</b> * kapacita plechů 12 – 16 x 400/600 mm * rozteč mezi plechy min. 70mm * elektronické ovládání * dotykový displej zapařovací systém – parní generátor * maximální teplota min. 60°C * nastavitelné podnoží * napětí 230 V, příkon max. do 3 kW	74 380,17 Kč	90 000 Kč	1	ks	65 012,22 Kč	65 012,22 Kč	78 664,79 Kč
	temperační stroj na čokoládu s vibrační deskou a 5l objemem	<b>temperovací stroj na čokoládu průtokový s chlazením</b> * stolní provedení, nožní ovládání spouštění * kapacita vany náplně min. 5 kg * ovládání dotykovým displejem * plášť z nerezové oceli * napájení 230 V, příkon max. 1,4 kW * rozměry max. 500 x 500x 700 mm * vibrační deska – stůl s nádobou pro odstranění bublin v čokoládě - rozměr max. 550 x 250 x 125 mm, napájení 230 V, hmotnost max. 12 kg	173 553,72 Kč	210 000 Kč	1	ks	160 370,37 Kč	160 370,37 Kč	194 048,15 Kč
	melanžer	<b>melanžer na rafinaci</b> * louskání a drcení zrn * nerezová násypka * bezpečnostní mřížka * kamenné válce - průměr válce 130-150 mm * nerezové nádoby pod válci - rozměry max. 700 x 600 x 1200 mm * příkon max. 4 kW.	157 024,79 Kč	190 000 Kč	1	ks	156 550,07 Kč	156 550,07 Kč	189 425,59 Kč
	hnětací univerzální stroj (s kotlíky 30-60l)	<b>univerzální šlehač a hnětací stroj pro přípravu lehkých a těžších těst a šlehání</b> * nerez - lakované provedení * ochranný kryt * kotlíky 1x 60 l a 1x 30 l * min. 3 rychlostní chody * automatický zdvih díže * spouštění pomocí tlačítek * napětí 400 V * příkon v rozmezí 1,5-3 kW * hmotnost max 300 kg <b>příslušenství:</b> * hnětací háky * míchací a šlehač metly 30 a 60 l * vozík a podstavec pro kotlík * redukce kotlíku 30 l	206 611,57 Kč	250 000 Kč	1	ks	187 707,41 Kč	187 707,41 Kč	227 125,96 Kč

D	<b>myčka černého nádobí umožňující i sanitaci cukrářských přepravek</b>	<b>myčka černého nádobí v celonerezovém robustním dvouplášťovém provedení</b> * kombinovaná dvířka s otevíráním a výsuvem - využitelná výška pro vkládání nádobí min. 600 mm, maximální výška myčky 2200mm v poloze otevření (včetně podnoží) * lisované nádrže * nerezové filtry a mycí otočné 3-ramena * dávkovač mycího a oplachového prostředku řízený elektronicky * elektronické ovládání na LCD multifunkčním displeji * tlakový systém oplachu * min. 4 mycí programy a intenzivní i samočisticí programy * soft start * regulovatelný termostat bojleru * nerezový filtr vany * rozměr koše š=500- 600 mm a d=600-700 mm (musí se vejít přepravky 400/600mm) * odpadové elektronicky řízené čerpadlo * rekuperační jednotka * vstupní teplota vody v rozmezí min. 10 – 80 °C * příkon max. 13 kW * napětí 400 V * spotřeba vody na jeden cyklus max. 3,5 l * nastavitelné podnoží	231 404,96 Kč	280 000 Kč	1	ks	182 152,47 Kč	182 152,47 Kč	220 404,49 Kč
	<b>velkoobjemová chladnice</b>	<b>lednice v profesionálním provedení</b> * objem min. 550 litrů * rozměr roštu pro uložení 1x GN 2/1 * celoprostorové chlazení s cirkulací vzduchu * nastavitelný rozsah teplot v rozmezí min. v rozsahu +3 až +12 °C, pro okolní teploty do 43 °C * digitální ukazatel teploty * automatické odtávání * uzamykatelné dveře * min. 4 nastavitelné rošty * jeden podlahový rošt * napětí 230 V * spotřeba max. 1,5 kWh/den * vnější rozměry max. š 750 mm, h 750 mm, v 1750 mm	37 190,08 Kč	45 000 Kč	1	ks	18 494,44 Kč	18 494,44 Kč	22 378,28 Kč
	<b>kutr robot Coupe</b>	<b>kutr pro zpracování surovin</b> * nerezová nádoba s držadlem o objemu 2,5 – 3,2 l * 1 rychlost, otáčky v rozmezí 1300 – 1600 ot/min * putzní tlačítka, bezpečnostní pojistka, nůž s rovným ostřím * napětí 230 V, příkon v rozmezí 500 – 650W * příslušenství	37 190,08 Kč	45 000 Kč	1	ks	23 908,40 Kč	23 908,40 Kč	28 929,16 Kč
	<b>holdomat</b>	<b>nizkotepelné zařízení</b> * velikost 3x GN 1/1 * min. rozteč zásuvů 70 mm pro vložení 3x1/1 GN (60-70 mm) nebo 2x1/1 GN (95 - 105 mm) * teplota v rozmezí min. 30 až 120 °C * elektronické ovládání * funkce Hold a časování * teplotní sonda * regulační klapky pro odvětrání komory včetně zadní stěny * hygienické lisované provedení – zaoblené rohy komory, možnost stohování * napětí 230 V, příkon 0,9 – 1,1 kW	37 190,08 Kč	45 000 Kč	1	ks	36 000,00 Kč	36 000,00 Kč	43 560,00 Kč
B	<b>samoobslužná chladicí vitrina dvoupolicová (výdejní chladicí pult)</b>	<b>nerezové provedení s vestavným agregátem</b> * výstavní plocha pro uchování a prezentaci chlazených produktů * s podstavou, přední opláštění, šíře 1000 mm, hloubka 750mm, výška v rozmezí 1350 až 1550mm, pojízdná, sklápěcí pojezd na tácy * osvětlení výstavní plochy * automatické odtávání * chlazená, rozsah teploty +2 až +12 °C * napětí 230V, příkon: od 200 do 500 W	61 983,47 Kč	75 000 Kč	1	ks	61 500,00 Kč	61 500,00 Kč	74 415,00 Kč
	<b>tyčový mixér profi</b>	<b>mixér tyčový pro přípravu pokrmů s vyšší zátěží</b> * regulace otáček 2300 – 9600 tis. ot/min * min. 8 rychlostí * ponor min. 20 cm * úplná rozebíratelnost ochranného zvonu a mixovacího nože * hmotnost max 3,5 kg * napětí 230 V, příkon 350 - 650 W	12 396,69 Kč	15 000 Kč	1	ks	12 000,00 Kč	12 000,00 Kč	14 520,00 Kč
	<b>bruska nožů</b>	<b>brusící stoličky</b> * elektrický brus s diamantovými a leštícími kotouči * broušení, obtahování a leštění * napětí 230V, příkon max. 100 W	4 132,23 Kč	5 000 Kč	1	ks	2 958,02 Kč	2 958,02 Kč	3 579,21 Kč
	<b>multifunkční robot</b>	<b>stoličkový univerzální kuchyňský robot</b> * otáčky v rozmezí min. v rozsahu 60 až 200 ot/min. * min. 10 rychlostí elektronicky regulovaných * objem nerezové mísy v rozmezí 4,2 – 5 l * kovové tělo motorové jednotky s šelíním náhonem * pracovní nástavce: hnětačí háky a metla, bezpečnostní kryt kotličky * napětí 230 V, příkon 0,3 – 0,5 kW	12 396,69 Kč	15 000 Kč	2	ks	12 100,00 Kč	24 200,00 Kč	29 282,00 Kč

<b>D</b>	<b>změkčovač vody automatický</b>	<b>automatický změkčovač k myčce černého nádobí</b> * automatický změkčovač vody se zásobníkem * elektronické objemové i časové řízení * min. obsah pryskyřice 10 kg * napětí 230V	9 917,36 Kč	12 000 Kč	1	ks	9 850,00 Kč	9 850,00 Kč	11 918,50 Kč
<b>A</b>	<b>stožan na plechy</b>	<b>regulovaný nerezový vozík s kapacitou 16 plechů 400x600 mm</b> * rozteč zásuvů 75 až 90 mm * bezpečnostní závora proli vysunutí * pojezdová kolečka, z toho min. 2 bržděná * výška vozíku max. 1600 mm	4 958,68 Kč	6 000 Kč	2	ks	4 890,00 Kč	9 780,00 Kč	11 833,80 Kč
<b>C</b>	<b>digestoř</b>	<b>závěsná digestoř (nad cukrářskou fritézu)</b> * celonerezové provedení, včetně lukových nerezových filtrů * rozměry kompatibilní s rozměry cukrářské fritézy, horní výstup * napětí 230 V, příkon max. do 500 W * bez ventilátoru	25 619,83 Kč	31 000 Kč	1	ks	24 965,00 Kč	24 965,00 Kč	30 207,65 Kč
<b>C</b>	<b>cukrářská fritéza</b>	<b>velkoobjemová fritéza</b> * celonerezové provedení, odkládací plocha na koš * regulace teploty max. 190 °C, kapacita vany 20 - 32 l * max. kapacita oleje 15-25 l, * výpustný mechanismus na olej se zajištěním * kontrolky stavu zapnutí a teploty * napětí 400 V, příkon max. 10 kW	16 528,93 Kč	20 000 Kč	1	ks	15 500,00 Kč	15 500,00 Kč	18 755,00 Kč
	<b>univerzální robot</b>	<b>stolní profesionální univerzální kuchyňský robot</b> * otáčky v rozmezí min. 40 až 200 ot/min * min. 10 rychlostí regulovaných elektronicky * objem nerezové mísy v rozmezí 6 – 7,5 l * kovové tělo motorové jednotky s čelním náhonem * pohon ozubenými koly * pracovní nástavce: hnětač háky a metla, bezpečnostní kryt kotlíku * napětí 230 V, příkon 0,4 – 0,65 kW	20 661,16 Kč	25 000 Kč	1	ks	20 152,10 Kč	20 152,10 Kč	24 384,04 Kč
	<b>profesionální ruční šlehač</b>	<b>Ruční combi mixér</b> * mletý, míchací tyč * min. 2 rychlostní funkce * příslušenství vhodné pro umývání v myčce * hmotnost max. 1,3 kg, * regulace otáček od 2000-12500 ot./min a od 350 – 1600 ot./min, * napětí 230V, příkon. max. 400 W * příslušenství	3 099,17 Kč	3 750 Kč	4	ks	3 000,00 Kč	12 000,00 Kč	14 520,00 Kč
<b>B</b>	<b>výdejní vana vyhřívaná</b>	<b>Výdejní vana celonerezová pojízdná</b> * 4 otočná kolečka min. 2 bržděná * kapacita 4xGN1/1 s max. hloubkou vložení GN 200 mm * vana prolisovaná, sklápěcí pojezd na tácy * termostatické ovládání do 90 °C * vany dělené * spodní odkládací police * vypouštěcí ventily * napětí 230V, příkon max. 3 kW	30 991,74 Kč	37 500 Kč	2	ks	30 687,65 Kč	61 375,31 Kč	74 264,12 Kč
	<b>vakuovačka</b>	<b>Balíčka pro vakuování různých druhů potravin</b> * automatický systém vakuování * digitální nerezové provedení * vakuování do hladkých i dvouvrstvých vroubkovaných sáčků * jeden široký svar * délka svařovací lišty 220 - 320 mm * výkon vývěvy 7-9 m3/h * vnitřní prostor - min rozměry v 80 š 260 h 300 mm * napětí 230 V, příkon min 350, max. 550 W	29 752,07 Kč	36 000 Kč	1	ks	19 435,18 Kč	19 435,18 Kč	23 516,56 Kč
	<b>fritéza</b>	<b>Stolní celonerezové fritéza dvoukosořá</b> * 2 vany o objemu 10 až 12 lt * výpustné kohouty * tepelná pojistka * max. teplota smažení min. 190 °C * max. kapacita oleje v obou vanách 7-10 l * 2x400V, příkon v rozmezí 5 až 7 kW	11 157,02 Kč	13 500 Kč	1	ks	11 120,00 Kč	11 120,00 Kč	13 455,20 Kč
	<b>paláčinkovač</b>	<b>Jednoduchý stolní paláčinkovač</b> * průměr plotýnky 35 – 42 cm * nepřilnavý povrch * termostatická regulace teploty 50-300 °C * nerezové provedení * napětí 230 V, příkon 2,4 – 3,5 kW	4 545,45 Kč	5 500 Kč	1	ks	4 400,00 Kč	4 400,00 Kč	5 324,00 Kč

<b>cena celkem bez DPH</b>	<b>3 444 000,00 Kč</b>
<b>cena celkem včetně DPH</b>	<b>4 167 240,00 Kč</b>



## **Brusič nožů elektrický**

### **Professional 320 Diamond Hone**

Určeno do menších a středních kuchyní, lahvůdek, řeznictví na ostření nožů hladkých a vlnitých.

Rychlé a jednoduché na používání.

Dvou fázové broušení:

1. diamantové ostření – za několik sekund získáme maximální ostrost.

2. leštění, obtahování – perfektně vyhlazuje.

Vhodné také pro nože s vlnitým ostřím.

Nejprodávanější brusič, pro jeho lehkou obsluhu.

Příkon 75W



## iVario® Pro 2-XS



### Kapacita

- > Dvě na sobě nezávisle pracující nádoby
- > 2x 17 litrů užitečného objemu
- > 2x 13 dm<sup>2</sup> plochy na pečení

### Ruční režim

- > Vaření: 30 °C – teplota varu
- > Pečení: 30 °C – 250 °C
- > Fritování: 30 °C – 180 °C

### Balíček příslušenství (včetně)

- > 2 x rameno pro automatické zdvihání a spouštění typ 2-XS, 2-S
- > 1 x varný koš typ 2-XS
- > 1 x fritovací koš typ 2-XS
- > 1 x odtokové sítko typ 2-XS
- > 1 x čistící houbička

### iVario

Zařízení iVario je jedním z nejmodernějších varných systémů zajišťujících nejvyšší produktivitu, flexibilitu a jednoduchost při vaření, pečení, fritování a tlakovém vaření a díky tomu nahrazuje téměř všechna běžná varná zařízení. Unikátní technologie jeho topného systému přináší maximální výkon a přesnost a díky jeho inteligentním pomocníkům při vaření, kteří s vámi přemýšlejí a podporují vás, vždy dosáhnete prvotřídní kvality pokrmů bez nutnosti kontroly a sledování. Je až 4krát rychlejší, má o 40 % nižší spotřebu energie a vyniká výraznou úsporou místa v porovnání s běžnými kuchyňskými spotřebiči. Díky tomu se investice do zařízení iVario vrátí za pouhých pár měsíců.

### Inteligentní asistenti

#### iVarioBoost

iVarioBoost je patentovaný topný systém tvořený keramickými topnými články, které jsou spojeny s rychle reagujícím, výkonným dnem nádoby odolným proti poškrábání. Pomocí tohoto ohřevu zařízení iVario rovnoměrně zahřeje celé dno nádoby za méně než 90 sekund na 200 °C (392 °F) a v případě potřeby tuto teplotu rychle sníží. Současně jsou k dispozici dostatečné výkonové rezervy k tomu, aby se i v případě velkého restovaného množství nebo při podlévání rychle vyrovnaly výkyvy teploty. Pro vás to znamená nejvyšší výkon a přesto žádné připálení, žádné překypění. Zato ale špičková kvalita pokrmů, až 4krát vyšší produktivita, o 17% nižší úbytek hmotnosti při pečení a o 40 % nižší spotřeba energie.

#### iCookingSuite

Funkce iCookingSuite je vaším inteligentním pomocníkem v kuchyni pro snadné ovládání a maximální podporu při vaření. Inteligentní snímače ve dně nádoby rozpoznají množství vloženého pokrmu, jeho stav a velikost a průběžně přizpůsobují proces vaření. Jakkmile je nutné, abyste aktivně provedli nějaký úkon, funkce iCookingSuite vás přivolá. Pro vás to znamená pocit jistoty a vysoký standard kvality. Zároveň odpadá nutnost sledování a ušetříte čas, suroviny a energii.

#### iZoneControl (volitelná možnost)

Se systémem iZoneControl můžete zcela individuálně rozdělit dno nádoby na jednotlivé topné zóny a nastavovat u nich rozdílné teploty nebo postup přípravy. Nepoužité plochy se také nezahřívají. Tímto způsobem proměníte jedno velké zařízení iVarion až na čtyři malá. Zadáte požadovaný výsledek a spustíte postup přípravy v požadovaných zónách. A protože systém iZoneControl také navrhuje, ve kterých zónách je nevhodnější připravovat vaše pokrmy, pracujete ještě efektivněji, šetříte čas a energii. To pro vás znamená vysokou flexibilitu, úsporu času a mít neustále vše pod kontrolou.

#### Režim programování

Pomocí správy programů lze intuitivně vytvářet ruční programy, ukládat inteligentní postupy přípravy s individuálním nastavením a přehledně provádět jejich správu.

## Popis zařízení a charakteristiky

### Inteligentní funkce

- > Inteligentní regulace energie a teploty s vysokými výkonnostními rezervami a přesnou distribucí tepla po celé ploše
- > Inteligentní regulace postupů přípravy za účelem automatického přizpůsobení průběhu přípravy s cílem bezpečně a účinně dosáhnout definovaného výsledku, např. zhnědnutí a stupně přípravy – nezávisle na obsluze, velikosti připravovaného pokrmu a vloženém množství
- > Inteligentní automatické vyjmutí varných a fritovacích košů pro dokonalé výsledky přípravy, optimální ergonomie a energetická účinnost
- > Na sekundu přesné monitorování a propočet s cílem reprodukovat optimální výsledky vaření
- > Zásah do inteligentních postupů přípravy nebo přepnutí z inteligentního vaření do režimu à la carte pro maximální flexibilitu
- > Individuální, intuitivní programování až 1 200 varných programů obsahujících až 12 kroků prostřednictvím Drag-and-Drop
- > Jednoduchý přenos programů na další varné systémy díky zabezpečenému cloudovému propojení se systémem ConnectedCooking nebo přes flash disk USB
- > Samostatné přizpůsobení obslužného rozhraní, které se přizpůsobí stylu používání, např. inteligentní třídění často používaných receptů
- > Automatické opětovné zahájení a optimální ukončení procesu vaření i přes výpadek proudu

### Funkce vaření

- > Snímač vnitřní teploty pokrmu s šesti místy měření, magnetický držák snímače vnitřní teploty pokrmu, ergonomická rukojeť a také automatická korekce chyb v případě chybných vpichů
- > Automatické napouštění vody s přesností na litry (jednotku lze nastavit v litrech nebo galonech)
- > Vypouštění vody po vaření a čištění přímo vestavěným odtokem v nádobě (bez nutnosti sklápění, bez podlahového odtokového žlábků)
- > Pohyb nádoby zajišťuje elektricky poháněný válec, která se ovládá na displeji
- > Rychleji reagující vysoce výkonné dno nádoby odolné proti poškrábání
- > Integrovaná ruční sprcha s automatickým navíjením a funkcí rozprašování a vodního paprsku
- > Integrovaná příslušná místní zásuvka (pro napětí s nulovým vodičem)
- > Vaření s teplotním rozdílem pro mimořádně šetrnou přípravu s minimálními ztrátami při vaření
- > Digitální zobrazení teploty nastavitelné ve °C nebo °F, zobrazení požadované a skutečné hodnoty
- > Hodiny ve 24hodinovém formátu s automatickou změnou letního/zimního času v případě propojení s ConnectedCooking
- > Automatická volba počátečního času s možností nastavení data a času
- > Nastavitelná zobrazení jazyka
- > Digitální časový spínač 0–24 hodin s trvalým nastavením, volitelně lze nastavit hod./min. nebo min./s.
- > 24 hodin reálného času
- > Bezplatná infolinka pro technické dotazy ohledně použití (ChefLine)

### Propojení po síti

- > Integrované rozhraní Ethernet (volitelné) sloužící ke kabelovému připojení k síťovému řešení ConnectedCooking na bázi cloudu
- > Integrované rozhraní USB sloužící k místní výměně dat
- > Centrální správa zařízení, správa receptů, nákupních košíků a programů, správa dat HACCP, správa údržby díky ConnectedCooking

### Bezpečnost práce a provozu

- > Vypouštění vody po vaření a čištění přímo vestavěným odtokem v nádobě (bez nutnosti sklápění bez podlahového odtokového žlábků)
- > Indikátor provozního stavu a výstražné indikátory, např. horkého oleje při fritování
- > Elektronický bezpečnostní omezovač teploty
- > Dotyková teplota obložení nádob max. 73 °C(163 °F)
- > Datová paměť HACCP a výstup přes flash disk USB nebo volitelně ukládání a správa v síťovém řešení ConnectedCooking na bázi cloudu
- > Varný systém má schválen provoz bez dozoru (např. noční vaření)
- > Integrované zamykání displeje brání náhodné obsluze
- > Dodatečné zabezpečení při motorovém zvedání nádoby

### Instalace, údržba a životní prostředí

- > Připojka studené vody (vč. přívodní hadice na vodu 1,5 m (59 in))
- > Plastové nohy s výškou 90 mm (3,5 in)
- > Plastové nohy s výškou 45 mm (1,8 in) vč. podstavce s těsněním (volitelné)
- > Doporučujeme profesionální instalaci certifikovanými techniky společností RATIONAL
- > Povoleno pevné připojení k odpadu podle SVGW
- > Možnost instalace bez podlahové výpusti
- > Ochrana proti stříkající a tryskající vodě IPX 5
- > Přizpůsobení místu instalace (výška nad n.m.)
- > Provoz je možný bez zařízení na změkčování vody
- > Je možná instalace na podlahu a na stěnu
- > Podstavec s nožkami, s nožkami z ušlechtilé oceli, řídicími kolečky nebo s možností elektrického nastavení výšky (až 200 mm (7,9 in)) pro ty nejlepší pracovní podmínky za všech okolností
- > Servisní diagnostický systém s automatickým zobrazováním servisních hlášení, funkce vlastního testu sloužící k aktivní kontrole funkcí zařízení
- > Vzdálená diagnostika přes ConnectedCooking prováděná servisními partnery společnosti RATIONAL
- > Dvouletá záruka RATIONAL\* (vč. dílů, práce a dojezdu)
- > Doporučujeme pravidelnou údržbu. Údržba v souladu s doporučeními výrobce je dostupná u servisních partnerů společnosti RATIONAL
- > Energetická účinnost testovaná podle normy DIN 18873 a hodnoty spotřeby zveřejněné v databázi HKICert (<http://grosskuechen.cert.hki-online.de/de>)

\* Platí podmínky uvedené v Prohlášení výrobce o záruce ([https://www.rational-online.com/de\\_de/customerservice/rational\\_hersteller\\_garantieerklarung.php](https://www.rational-online.com/de_de/customerservice/rational_hersteller_garantieerklarung.php))

## Obsluha

- > Barevný TFT displej 10,1" a kapacitní dotyková obrazovka s vysokým rozlišením se srozumitelnými symboly pro snadné intuitivní ovládání jednoduchými dotykovými gesty
- > Centrální ovládací kolečko s funkcí push určené k intuitivní volbě a potvrzení vybraných možností
- > Akustické povely a vizuální zobrazení v případě nezbytných zásahů uživatele
- > Návod k použití a návod k obsluze lze na displeji zařízení zobrazit v závislosti na akci
- > Ovládání výškově nastavitelného podstavce (příslušenství) se provádí jednoduše pomocí displeje zařízení
- > Možnost nastavení více než 44 jazyků pro uživatelské rozhraní a funkci nápovědy
- > Speciálně přizpůsobené parametry vaření pro mezinárodní nebo místní jídla je možné zvolit a spustit nezávisle na jazyce nastaveném na zařízení
- > Rozsáhlá funkce vyhledávání s asistentem vyhledávání ve všech obsazích nápovědy
- > Zobrazení obsahů nápovědy s ohledem na obsah a také přímé spuštění příkladů použití z nápovědy
- > Jednoduchá volba postupu přípravy přes metodu přípravy
- > Jednoduché, víceúrovňové programování, parametry ručního vaření založené na principu stavebních kamenů s funkcí Drag & Drop
- > Vzdálený pohled na varný systém (i přes aplikaci) díky systému ConnectedCooking
- > Funkce Cockpit ke zobrazování informací o průběhu postupu přípravy
- > Funkce k přizpůsobení a ovládání uživatelských profilů a přístupová práva pro předcházení chybám obsluhy

## Čištění a péče

- > Vnitřní i vnější materiál je nerezavějící ocel
- > Hygienická instalace na podlahu pro snadné a bezpečné čištění s možností namontování nožek 45 mm (1,8 in) vč. podstavce s těsněním
- > Hygienicky provedená nádoba beze spár se zaoblenými rohy
- > Jednoduché a bezpečné čištění skleněných a nerezových povrchů a také ochrana proti stříkající a tryskající vodě IPX 5

## Technické specifikace

### Upozornění

Je nutné dodržovat předpisy dané země a místní normy, které se týkají instalace a provozu průmyslových kuchyňských zařízení. (IEC364 nebo znění IEC364 specifické pro danou zemi)

### Rozměry s podstavcem

Užitečný objem nádoby	2 x 17 l
Objem nádoby [Š × H × V]	341 mm x 370 mm x 155 mm
Plocha nádoby	13 dm <sup>2</sup>
Maximální množství studeného oleje	10 l
Šířka	1100 mm
Hloubka	756 mm
Minimální výška (se zavřeným víkem) (s podstavcem)	1080 mm
Maximální výška (se zavřeným víkem) (s možností elektrického nastavení výšky +175 / -25 mm)	1 255 mm
Minimální výška (s otevřeným víkem) (s podstavcem)	1 640 mm
Maximální výška (s otevřeným víkem) (s možností elektrického nastavení výšky +175 / -25 mm)	1840 mm
Minimální výška okraje pánve	925 mm
Hmotnost netto	163 kg
Hmotnost brutto	193 kg

### Podmínky připojení vody

Přívod vody (tlaková hadice)	¾"
Tlak vody (tlak průtoku)	150 kPa (1,5 bar) – 600 kPa (6 bar)
Odtok vody	DN 40

### Podmínky připojení odsávání

Doporučený výkon odsávání* (potřebné množství vzduchu pro zařízení volné v místnosti (125 % 3 NAC 400 V)	1 026 m <sup>3</sup> /h
--	-------------------------

Latentní tepelné zatížení (400 V 3 NAC)	3990 W
Citlivý výdej tepla	798 W

\* V normálním provozu dle VDI 2052. Aplicační mix: 60 % vaření, 38 % pečení, 2 % fritování. V případě odlišného použití konzultujte dimenzování vzduchotechnického zařízení se společností RATIONAL

### Minimální vzdálenosti při instalaci

	Vlevo	Vzadu	Vpravo
Standard	50 mm	0	50 mm
Ke zdroji tepla	500 mm	500 mm	500 mm
K otevřenému ohni	500 mm	500 mm	500 mm
K otevřené vodě při použití jako fritézy	900 mm	900 mm	900 mm

### Podmínky připojení elektro

Napětí (50/60 Hz)	Výkon	Jištění**	Průřez vodiče**
3 NAC 400V	14 kW	20 A	2,5 mm <sup>2</sup>
3 NAC 415V	15 kW	25 A	2,5 mm <sup>2</sup>
3 AC 200V	13 kW	40 A	6 mm <sup>2</sup>
3AC 200 V (Japonsko)	13 kW	50 A	6 mm <sup>2</sup>
3 AC 220V	13 kW	40 A	6 mm <sup>2</sup>
3 AC 230V	14 kW	40 A	6 mm <sup>2</sup>
3 AC 240 V	15 kW	40 A	6 mm <sup>2</sup>
3 AC 400V	14 kW	20 A	2,5 mm <sup>2</sup>
Maximální výkon zásuvky	2,3 kW (10 A)		

\*\* Uvedené hodnoty platí pro délku kabelů max. 2 m. Přizpůsobte hodnoty délce kabelu, který použijete.

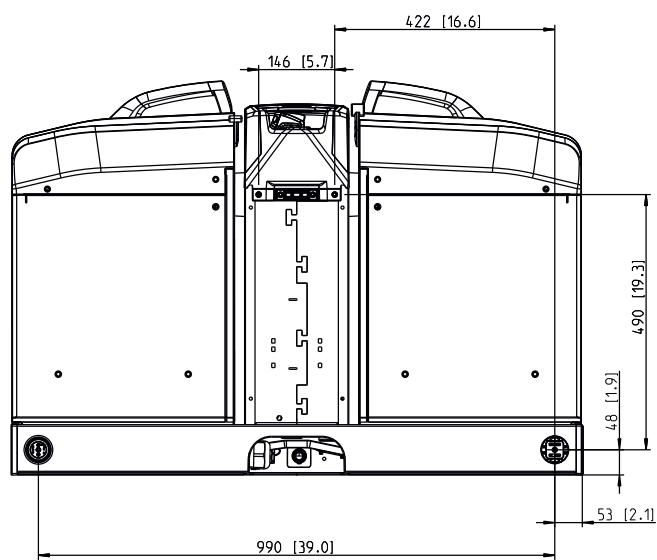
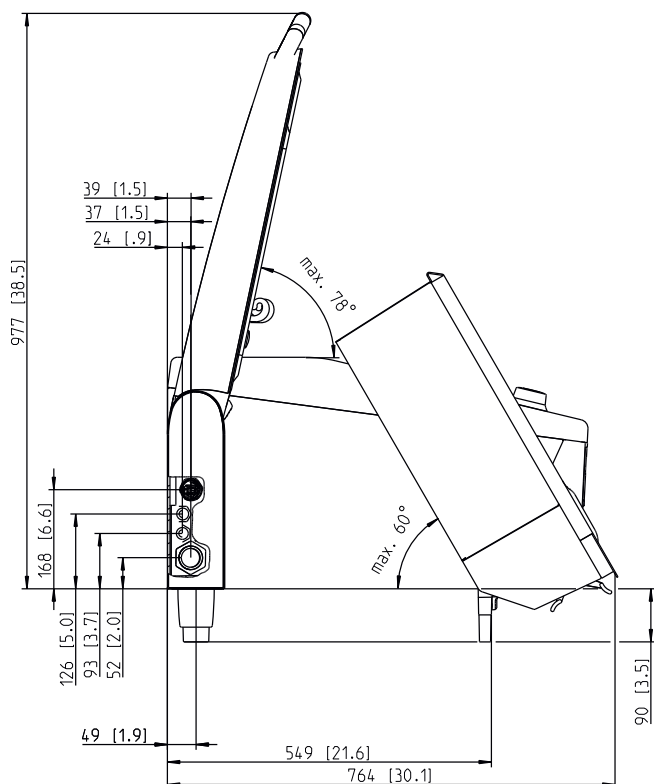
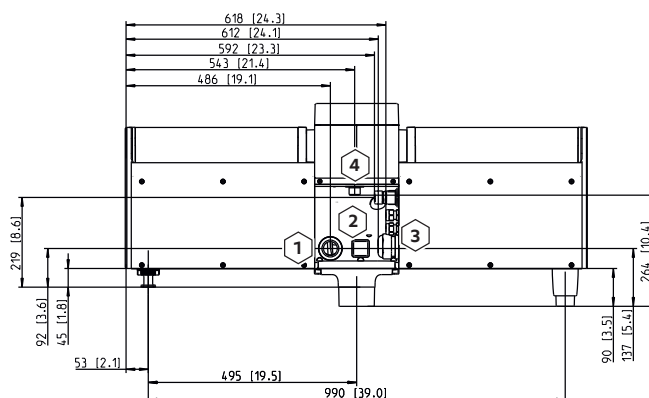
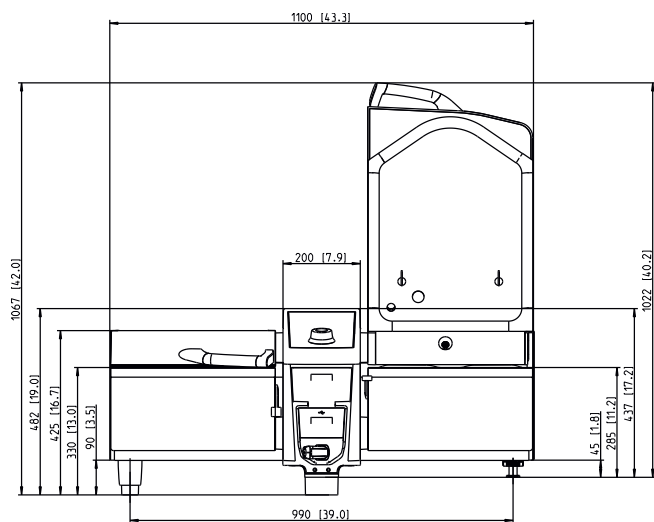
**Volitelné možnosti**

- > Možnost připojení energetického optimalizačního zařízení
- > Zablokovaný režim fritování
- > Jiná napětí na dotaz
- > Bezpotenciálový kontakt
- > Příprava připojení „SOLAS“ (Safety of Live on Sea)
- > Bez ruční brzdy
- > Wi-Fi
- > Uzamykatelný ovládací panel
- > Rozhraní Ethernet
- > Vaření při nízkých teplotách (Sous vide, konfitování, noční vaření)
- > iZoneControl – čtyři nezávislé a konfigurovatelné varné zóny
- > Zásuvka se zajištěnou ochranou FI (pro napětí s nulovým vodičem)
- > Bez zásuvky
- > Plastové nohy s výškou 45 mm (1,8 palce) vč. podstavce s těsněním

**Příslušenství**

- > Stěrka
- > Rameno pro automatické zdvihání a spouštění
- > Varný a fritovací koš
- > Sítko
- > Rošt na dno nádoby
- > Sada koše na malé porce
- > Sítko na špece
- > Přepážka do vany
- > VarioMobil
- > Vozík na koše
- > Podstavec, s nožkami, řídicími kolečky s možností elektrického nastavení pro instalaci na podstavec
- > Sada pro upevnění zařízení
- > Čisticí sada
- > Sada pro připojení zařízení

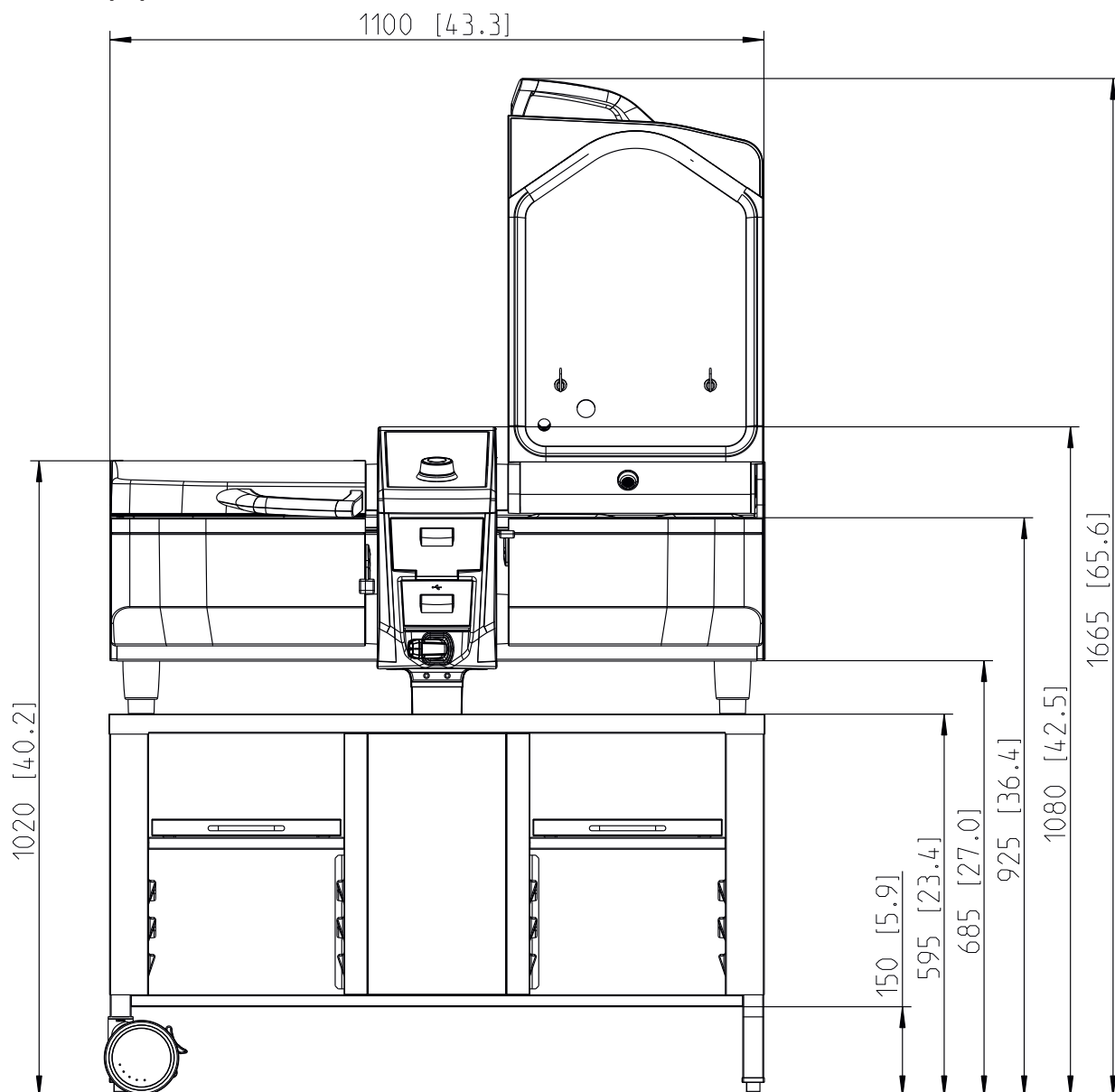
## Technický výkres



1	Odtok vody
2	Vypouštěcí přepad
3	Napájení a možnosti
4	Přípojka vody



## Technický výkres



Projektant	RATIONAL Czech Republic s.r.o.
	Evropská 859/115 160 00 Praha 6 - Vokovice Česká republika Tel.: +420 226 521 500 E-mail: info@rational-online.com Navštivte naše internetové stránky www.rational-online.com

## iVario® Pro L



### Kapacita

- > 100 litrů užitečného objemu
- > 39 dm<sup>2</sup> plochy na pečení

### Ruční režim

- > Vaření: 30 °C – teplota varu
- > Pečení: 30 °C – 250 °C
- > Fritování: 30 °C – 180 °C

### iVario

Zařízení iVario je jedním z nejmodernějších varných systémů zajišťujících nejvyšší produktivitu, flexibilitu a jednoduchost při vaření, pečení, fritování a tlakovém vaření a díky tomu nahrazuje téměř všechna běžná varná zařízení. Unikátní technologie jeho topného systému přináší maximální výkon a přesnost a díky jeho inteligentním pomocníkům při vaření, kteří s vámi přemýšlejí a podporují vás, vždy dosáhnete prvotřídní kvality pokrmů bez nutnosti kontroly a sledování. Je až 4krát rychlejší, má o 40 % nižší spotřebu energie a vyniká výraznou úsporou místa v porovnání s běžnými kuchyňskými spotřebiči. Díky tomu se investice do zařízení iVario vrátí za pouhých pár měsíců.

### Inteligentní asistenti

#### iVarioBoost

iVarioBoost je patentovaný topný systém tvořený keramickými topnými články, které jsou spojeny s rychle reagujícím, výkonným dnem nádoby odolným proti poškrábání. Pomocí tohoto ohřevu zařízení iVario rovnoměrně zahřeje celé dno nádoby za méně než 2,5 minuty na 200 °C (392 °F) a v případě potřeby tuto teplotu rychle sníží. Současně jsou k dispozici dostatečné výkonové rezervy k tomu, aby se i v případě velkého restovaného množství nebo při podlévání rychle vyrovnaly výkyvy teploty. Pro vás to znamená nejvyšší výkon a přesto žádné připálení, žádné překypění. Zato ale špičková kvalita pokrmů, až 4krát vyšší produktivita, o 17% nižší úbytek hmotnosti při pečení a o 40 % nižší spotřeba energie.

#### iCookingSuite

Funkce iCookingSuite je vaším inteligentním pomocníkem v kuchyni pro snadné ovládání a maximální podporu při vaření. Inteligentní snímače ve dně nádoby rozpoznají množství vloženého pokrmu, jeho stav a velikost a průběžně přizpůsobují proces vaření. Jakkmile je nutné, abyste aktivně provedli nějaký úkon, funkce iCookingSuite vás přivolá. Pro vás to znamená pocit jistoty a vysoký standard kvality. Zároveň odpadá nutnost sledování a ušetříte čas, suroviny a energii.

#### iZoneControl

Se systémem iZoneControl můžete zcela individuálně rozdělit dno nádoby na jednotlivé topné zóny a nastavovat u nich rozdílné teploty nebo postup přípravy. Nepoužité plochy se také nezahřívají. Tímto způsobem proměníte jedno velké zařízení iVarion až na čtyři malá. Zadáte požadovaný výsledek a spustíte postup přípravy v požadovaných zónách. A protože systém iZoneControl také navrhuje, ve kterých zónách je nevhodnější připravovat vaše pokrmy, pracujete ještě efektivněji, šetříte čas a energii. To pro vás znamená vysokou flexibilitu, úsporu času a mít neustále vše pod kontrolou.

#### Režim programování

Pomocí správy programů lze intuitivně vytvářet ruční programy, ukládat inteligentní postupy přípravy s individuálním nastavením a přehledně provádět jejich správu.

## Popis zařízení a charakteristiky

### Inteligentní funkce

- > Inteligentní regulace energie a teploty s vysokými výkonnostními rezervami a přesnou distribucí tepla po celé ploše
- > Inteligentní regulace postupů přípravy za účelem automatického přizpůsobení průběhu přípravy s cílem bezpečně a účinně dosáhnout definovaného výsledku, např. zhnědnutí a stupně přípravy – nezávisle na obsluze, velikosti připravovaného pokrmu a vloženém množství
- > Inteligentní automatické vyjmutí varných a fritovacích košů pro dokonalé výsledky přípravy, optimální ergonomie a energetická účinnost
- > Na sekundu přesné monitorování a propočet s cílem reprodukovat optimální výsledky vaření
- > Zásah do inteligentních postupů přípravy nebo přepnutí z inteligentního vaření do režimu à la carte pro maximální flexibilitu
- > Individuální, intuitivní programování až 1 200 varných programů obsahujících až 12 kroků prostřednictvím Drag-and-Drop
- > Jednoduchý přenos programů na další varné systémy díky zabezpečenému cloudovému propojení se systémem ConnectedCooking nebo přes flash disk USB
- > Samostatné přizpůsobení obslužného rozhraní, které se přizpůsobí stylu používání, např. inteligentní třídění často používaných receptů
- > Automatické opětovné zahájení a optimální ukončení procesu vaření i přes výpadek proudu

### Funkce vaření

- > Snímač vnitřní teploty pokrmu s šesti místy měření, magnetický držák snímače vnitřní teploty pokrmu, ergonomická rukojeť a také automatická korekce chyb v případě chybných vpichů
- > Automatické napouštění vody s přesností na litry (jednotku lze nastavit v litrech nebo galonech)
- > Vypouštění vody po vaření a čištění přímo vestavěným odtokem v nádobě (bez nutnosti sklápění, bez podlahového odtokového žlábků)
- > Pohyb nádoby zajišťuje elektricky poháněný válec, která se ovládá na displeji
- > Rychleji reagující vysoce výkonné dno nádoby odolné proti poškrábání
- > Integrovaná ruční sprcha s automatickým navíjením a funkcí rozprašování a vodního paprsku
- > Integrovaná příslušná místní zásuvka (pro napětí s nulovým vodičem)
- > Vaření s teplotním rozdílem pro mimořádně šetrnou přípravu s minimálními ztrátami při vaření
- > Digitální zobrazení teploty nastavitelné ve °C nebo °F, zobrazení požadované a skutečné hodnoty
- > Hodiny ve 24hodinovém formátu s automatickou změnou letního/zimního času v případě propojení s ConnectedCooking
- > Automatická volba počátečního času s možností nastavení data a času
- > Nastavitelná zobrazení jazyka
- > Digitální časový spínač 0–24 hodin s trvalým nastavením, volitelně lze nastavit hod./min. nebo min./s.
- > 24 hodin reálného času
- > Bezplatná infolinka pro technické dotazy ohledně použití (ChefLine)

### Vaření v tlaku (volitelně)

- > Volitelná možnost vaření v tlaku umožňuje rychlejší, a přesto šetrnou přípravu nejrůznějších pokrmů. Je při něm zaručena rovnoměrná optimální úroveň tlaku, a buněčná struktura připravovaných potravin tak zůstává zachována. Přitom se jedná o bezpečný a bezúdržbový systém. Maximální přetlak: 300 mbar

### Propojení po síti

- > Integrované rozhraní Wi-Fi sloužící bezdrátovému připojení k síťovému řešení ConnectedCooking na bázi cloudu
- > Integrované rozhraní Ethernet (volitelné) sloužící ke kabelovému připojení k síťovému řešení ConnectedCooking na bázi cloudu
- > Integrované rozhraní USB sloužící k místní výměně dat
- > Centrální správa zařízení, správa receptů, nákupních košíků a programů, správa dat HACCP, správa údržby díky ConnectedCooking

### Bezpečnost práce a provozu

- > Vypouštění vody po vaření a čištění přímo vestavěným odtokem v nádobě (bez nutnosti sklápění bez podlahového odtokového žlábků)
- > Indikátor provozního stavu a výstražné indikátory, např. horkého oleje při fritování
- > Elektronický bezpečnostní omezovač teploty
- > Dotyková teplota obložení nádob max. 73 °C(163 °F)
- > Datová paměť HACCP a výstup přes flash disk USB nebo volitelně ukládání a správa v síťovém řešení ConnectedCooking na bázi cloudu
- > Varný systém má schválen provoz bez dozoru (např. noční vaření)
- > Integrované zamykání displeje brání náhodné obsluze
- > Dodatečné zabezpečení při motorovém zvedání nádoby

### Instalace, údržba a životní prostředí

- > Přípojka studené vody (vč. přívodní hadice na vodu 1,5 m (59 in))
- > Doporučujeme profesionální instalaci certifikovanými technikami společností RATIONAL
- > Povolené pevné připojení k odpadu podle SVGW
- > Možnost instalace bez podlahové výpusti
- > Ochrana proti stříkající a tryskající vodě IPX 5
- > Přizpůsobení místu instalace (výška nad n.m.)
- > Provoz je možný bez zařízení na změkčování vody
- > Je možná instalace na podlahu a na stěnu
- > Podstavec s nastavitelnými plastovými nožkami nebo nožkami z ušlechtilé oceli, řídicími kolečky, pro instalaci na podstavec nebo s možností elektrického nastavení výšky (až 200 mm (7,9 in)) pro ty nejlepší pracovní podmínky za všech okolností (volitelně)
- > Servisní diagnostický systém s automatickým zobrazováním servisních hlášení, funkce vlastního testu sloužící k aktivní kontrole funkcí zařízení
- > Vzdálená diagnostika přes ConnectedCooking prováděná servisními partnery společnosti RATIONAL
- > Dvouletá záruka RATIONAL\* (vč. dílů, práce a dojezdu)
- > Doporučujeme pravidelnou údržbu. Údržba v souladu s doporučeními výrobce je dostupná u servisních partnerů společnosti RATIONAL
- > Energetická účinnost testovaná podle normy DIN 18873 a hodnoty spotřeby zveřejněné v databázi HKICert (<http://grosskuechen.cert.hki-online.de/de>)

\* Platí podmínky uvedené v Prohlášení výrobce o záruce ([https://www.rational-online.com/de\\_de/customerservice/rational\\_hersteller\\_garantieerklaerung.php](https://www.rational-online.com/de_de/customerservice/rational_hersteller_garantieerklaerung.php))

## Obsluha

- > Barevný TFT displej 10,1" a kapacitní dotyková obrazovka s vysokým rozlišením se srozumitelnými symboly pro snadné intuitivní ovládání jednoduchými dotykovými gesty
- > Centrální ovládací kolečko s funkcí push určené k intuitivní volbě a potvrzení vybraných možností
- > Akustické povely a vizuální zobrazení v případě nezbytných zásahů uživatele
- > Návod k použití a návod k obsluze lze na displeji zařízení zobrazit v závislosti na akci
- > Ovládání výškově nastavitelného podstavce (volitelná možnost) se provádí jednoduše pomocí displeje zařízení
- > Možnost nastavení více než 44 jazyků pro uživatelské rozhraní a funkci nápovědy
- > Speciálně přizpůsobené parametry vaření pro mezinárodní nebo místní jídla je možné zvolit a spustit nezávisle na jazyce nastaveném na zařízení
- > Rozsáhlá funkce vyhledávání s asistentem vyhledávání ve všech obsazích nápovědy
- > Zobrazení obsahů nápovědy s ohledem na obsah a také přímé spuštění příkladů použití z nápovědy
- > Jednoduchá volba postupu přípravy přes metodu přípravy
- > Jednoduché, víceúrovňové programování, parametry ručního vaření založené na principu stavebních kamenů s funkcí Drag & Drop
- > Vzdálený pohled na varný systém (i přes aplikaci) díky systému ConnectedCooking
- > Funkce Cockpit ke zobrazování informací o průběhu postupu přípravy
- > Funkce k přizpůsobení a ovládání uživatelských profilů a přístupová práva pro předcházení chybám obsluhy

## Čištění a péče

- > Vnitřní i vnější materiál je nerezavějící ocel
- > Hygienická instalace na podlahu pro snadné a bezpečné čištění při montáži na podstavec (volitelně)
- > Hygienicky provedená nádoba beze spár se zaoblenými rohy
- > Jednoduché a bezpečné čištění skleněných a nerezových povrchů a také ochrana proti stříkající a tryskající vodě IPX 5

## Technické specifikace

### Upozornění

Je nutné dodržovat předpisy dané země a místní normy, které se týkají instalace a provozu průmyslových kuchyňských zařízení. (IEC364 nebo znění IEC364 specifické pro danou zemi)

### Rozměry s podstavcem

Užitečný objem nádoby	100 l
Objem nádoby [Š × H × V]	692 mm x 570 mm x 280 mm
Plocha nádoby	39 dm <sup>2</sup>
Maximální množství studeného oleje	30 l
Šířka	1 030 mm
Hloubka	894 mm
Minimální výška (se zavřeným víkem) (s podstavcem)	1078 mm
Maximální výška (se zavřeným víkem) (s možností elektrického nastavení výšky +175 / -25 mm)	1 253 mm
Minimální výška (s otevřeným víkem) (s podstavcem)	1 735 mm
Maximální výška (s otevřeným víkem) (s možností elektrického nastavení výšky +175 / -25 mm)	1 935 mm
Minimální výška okraje pánve	925 mm
Hmotnost netto	216 kg
Hmotnost brutto	248 kg
Hmotnost netto (s možností tlakového vaření)	235 kg
Hmotnost (s možností tlakového vaření)	267 kg

### Podmínky připojení vody

Přívod vody (tlaková hadice)	¾"
Tlak vody (tlak průtoku)	150 kPa (1,5 bar) – 600 kPa (6 bar)
Odtok vody	DN 50

### Podmínky připojení odsávání

Doporučený výkon odsávání* (potřebné množství vzduchu pro zařízení volné v místnosti (125 %) 3 AC 400 V)	2053 m <sup>3</sup> /h
Latentní tepelné zatížení (400 V 3 NAC)	7452 W
Senzibilní výdej tepla	1539 W
* V normálním provozu dle VDI 2052. Aplikační mix: 60 % vaření, 38 % pečení, 2 % fritování. V případě odlišného použití konzultujte dimenzování vzduchotechnického zařízení se společností RATIONAL	

### Minimální vzdálenosti při instalaci

	Odkazy	Vzadu	Vpravo
Standard	50 mm	0	50 mm
Ke zdroji tepla	350 mm	350 mm	350 mm
K otevřenému ohni	500 mm	500 mm	500 mm
K otevřené vodě při použití jako fritézy	900 mm	900 mm	900 mm

### Podmínky připojení elektro

Napětí (50/60 Hz)	Výkon	Jištění**	Průřez vodiče**
3 NAC 400V	27 kW	40 A	6 mm <sup>2</sup>
3 NAC 415V	29 kW	50 A	10 mm <sup>2</sup>
3 AC 200V	26 kW	80 A	16 mm <sup>2</sup>
3AC 200 V (Japonsko)	26 kW	100 A	16 mm <sup>2</sup>
3 AC 220V	25 kW	80 A	16 mm <sup>2</sup>
3 AC 230V	27 kW	80 A	16 mm <sup>2</sup>
3 AC 240 V	22 kW	63 A	10 mm <sup>2</sup>
3 AC 400V	27 kW	40 A	6 mm <sup>2</sup>
Maximální výkon zásuvky	2,3 kW (10 A)		
** Uvedené hodnoty platí pro délku kabelů max. 2 m. Přizpůsobte hodnoty délce kabelu, který použijete.			

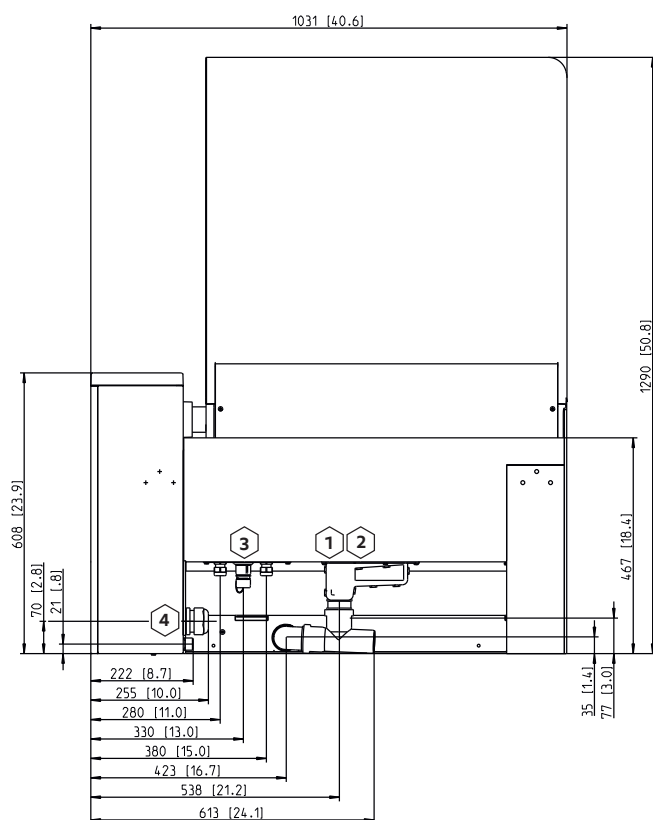
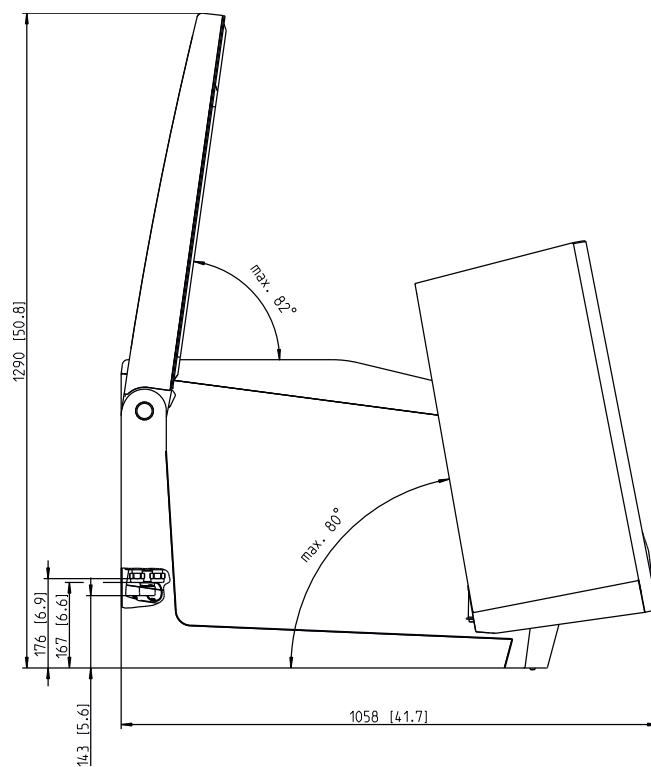
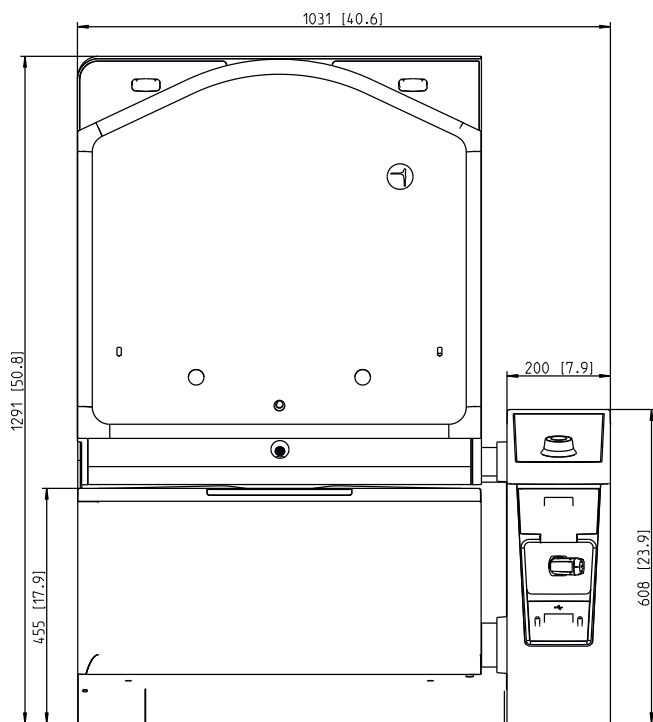
**Volitelné možnosti**

- > Tlakové vaření
- > Podstavec s plastovými nohami
- > Podstavec s nohami z ušlechtilé oceli
- > Podstavec s kolečky
- > Podstavec s výškově nastavitelnými nohami
- > Obložení pro podstavec
- > Úložný prostor pro podstavec
- > Možnost připojení energetického optimalizačního zařízení
- > Zablokovaný režim fritování
- > Jiná napětí na dotaz
- > Bezpotenciálový kontakt
- > Příprava připojení „SOLAS“ (Safety of Live on Sea)
- > Bez ruční brzdy
- > Bez Wi-Fi modulu
- > Uzamykatelný ovládací panel
- > Rozhraní Ethernet
- > Zásuvka se zajištěnou ochranou FI (pro napětí s nulovým vodičem)
- > Bez zásuvky

**Příslušenství**

- > Stěrka
- > Míchací stěrka
- > Lopatky
- > Rameno pro automatické zdvihání a spouštění
- > Varný a fritovací koš
- > Sítko
- > Rošt na dno nádoby
- > Sada koše na malé porce
- > Sítko na špecle
- > Přepážka do vany
- > VarioMobil
- > Vozík na koše
- > Vozík na olej
- > Podstavec, s nožkami, řídicími kolečky s možností elektrického nastavení pro instalaci na podstavec
- > Sada držáku na stěnu
- > Sada pro upevnění k podlaze
- > Čisticí sada
- > Sada pro připojení zařízení

## Technický výkres

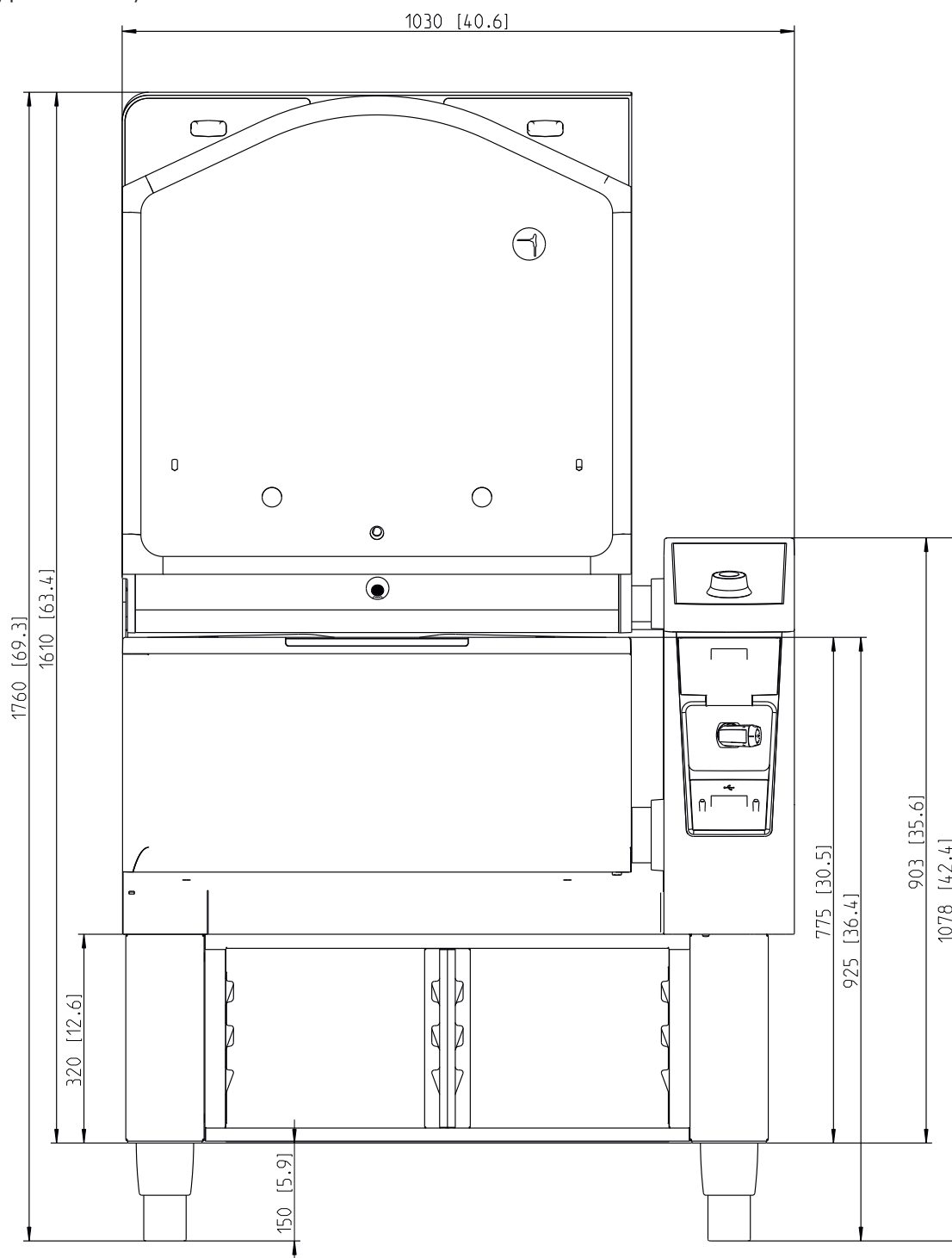


- |   |                     |
|---|---------------------|
| 1 | Odtok vody          |
| 2 | Vypouštěcí přepad   |
| 3 | Napájení a možnosti |
| 4 | Přípojka vody       |



## Technický výkres

\*Úložný prostor volitelný



Projektant	RATIONAL Czech Republic s.r.o.
	Evropská 859/115 160 00 Praha 6 - Vokovice Česká republika Tel.: +420 226 521 500 E-mail: info@rational-online.com Navštivte naše internetové stránky www.rational-online.com

## RED FOX FE 77 VT

### FRITÉZA ELEKTRICKÁ 2x8Lt profi s výpustí

- obsah oleje 2x 7-8 l
  - celonerezové provedení
  - spec. úprava nerezové topné spirály
  - studená zóna
  - síťový vypínač
  - kontrolka chodu a vyhřátí
  - regulace teploty 50-190 oC
  - rozměr koše: 2x 21 x 23,5 x 10 cm
  - rozměr FE-77VT v cm: 54 x 42 x 37 v
- 2x 6 kW  
400 V /3N/ 50 Hz



## RED FOX FE 30 T

### FRITÉZA ELEKTRICKÁ 16 L TŘÍFÁZOVÁ FE 30 T

- celonerezové provedení
- speciálně upravené nerezové topné spirály
- pracovní a bezpečnostní termostat s keramickým pláštěm
- dlouhé topné těleso (velký povrch) – nižší elektrické zatížení
- výpustný ventil s bezpečnostní pojítkou
- studená zóna
- kontrolka vyhřátí
- síťový vypínač
- regulace teploty 50 °C až 190 °C
- velká kapacita, vhodné pro školní jídelny
- koš a víko součástí balení
- rozměry 540 x 450 x 370 mm
- el. napětí 400 V
- el. příkon 9 kW
- hmotnost netto 15,8 kg
- součástí dodávky je odkapávací plocha



## Myčka skla a nádobí

### PROFI FX

#### Charakteristika:

##### Model FX / FXL

- Podstolová myčka nádobí a skla s čelními dveřmi a elektronickou kontrolou cyklu
- Kapacita až 40 košů / 720 talířů / 1440 sklenic za hodinu
- Celonerezové provedení
- SMARTTRONIC se 3 automatickými cykly:  
90 / 180 / 360 s (cyklus X-Change AQUA NEW)
- Automatické plnění nádrže
- Čerpadlo s „pomalým“ startem – plný mycí výkon se spustí až po několika sekundách (méně zatěžuje komponenty stroje)



#### Vybavení:

- Speciální systém přívodu čerstvé vody **AQUA-FRESH**: vhodný pro vyšší výkon při nepřetržitém programu
- Systém s jemnými filtry **GENIUS-X<sup>2</sup>** – vysoce rozvinutý filtrační systém s promývací funkcí snižuje spotřebu detergentů až o 30 %. Systém kontroly filtru HOBART zabraňuje provozu bez filtru nádrže.
- O 30% nižší provozní náklady při snížení množství oplachové vody na 2,5 l
- Systém oplachu **ACCURINSE** dodává v každém cyklu přesně 2,5 l čisté vody a je zcela nezávislý na přípojovací tlaku vody v místě instalace.
- Elektronické ovládání **SMARTTRONIC**: s barevně odlišenými návěstími stavu
- Indikátor zbývajících času – ukazuje postup běžícího mycího programu
- Vysoká kvalita integrovaných mycích částí a dávkovačů detergentu
- Cyklus X-Change **AQUA-NEW**, který lze aktivovat podle potřeby, umožňuje okamžité mytí silně znečištěných předmětů bez nutnosti ručně vypustit a naplnit stroj. Ideální pro mytí silně zašpiněného nádobí nebo pro změnu chemikálií.
- Mycí systém **ROTOR** - pro dynamickou mycí sílu se odděleně otáčí mycí a oplachová ramena. Širokoúhlé trysky **FAN** distribuují mycí vodu rovnoměrně a efektivně v celém prostoru mycí komory
- Topný prvek **ECOTHERM** - zabezpečuje optimální výsledek mycího procesu udržováním konstantní teploty mytí 62°C
- Změkčovač vody **NONSTOP** regeneruje během mycího cyklu, aniž by došlo k jeho prodloužení
- Hygienický cyklus **ACTIVE** společně s tabletami **INTENSIVE** se speciálním složením efektivně odstraňuje vápenaté a jiné usazeniny z mycí nádrže a komory
- Stejný stroj může být napojen na 400/50/3N a také na 230/50/1N (standardně jsou přístroje dodávány s třífázovým kabelem)
- Indikátor zásob detergentu a oplachového prostředku pro přístroje s externími zásobníky

#### Příslušenství:

- 1x koš na talíře P-18-12
- 1x univerzální koš B-00-07
- 1x košík na příbory 01-246175-1

### Technické parametry:

MODEL	FX
<b>Mycí program</b> v sek. [1]	
400 V	90/180/360
<b>Kapacita 400 V</b> [2]	
Košů / h	40
Talířů / h	720
Sklenic / h	1.440
<b>Objem nádrže</b> v litrech	10,6
<b>Oplachová voda / cyklus</b> v litrech	2,0
<b>Celkový příkon</b> kW	
400 V	6,8
<b>Rozměry</b> v mm	
Šířka	600
Hloubka	600
Výška	825
Zásuvná výška	425
Rozměr koše	500 x 500 500 x 530
<b>Vybavení</b>	
Dávkovač oplachového prostředku	v ceně
Dávkovač mycího prostředku	v ceně
Změkčovač vody	volitelně

[1] Myčka je vybavena automatickým hlídáním délky cyklu, aby bylo spolehlivě dosaženo hygienické teploty oplachu i v případě napojení na studenou vodu nebo při sníženém výkonu ohřevu.

[2] Teoretický výkon

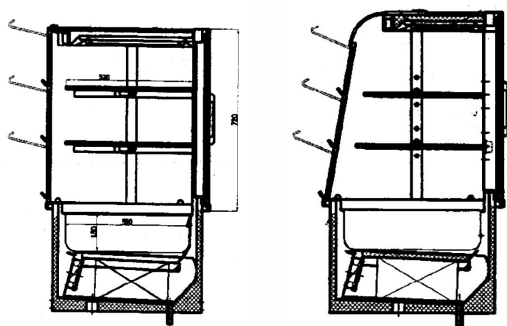
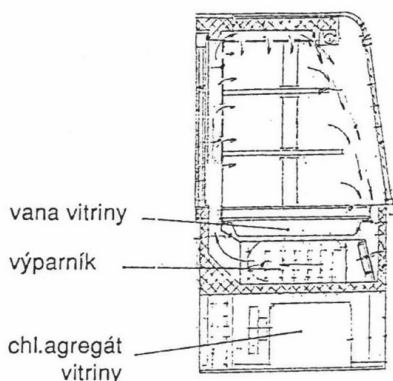
## Zařízení pro udržení a ohřev - Holdomat

### Module MC-051 E

Zařízení CSC-051E (5x GN1/1) pro pomalé vaření při nízké teplotě, k dlouhodobému vaření, udržení "přes noc", šetrnému dohotovení a dále k šetrnému udržení pokrmů v teplém stavu a následnému výdeji. Díky elektronické kontrole teplotě komory, teplotě jádra (vybaveno vpichovou teplotní sondou), možnosti nastavení času a snadnému systému mechanickému odvlhčení komory je možno pokrmy udržovat, připravovat a servírovat kdykoliv ve stavu jako by byly právě připraveny, včetně obalovaných pokrmů. Statický kruhový topný systémem bez ventilátoru (velice rovnoměrné a šetrné vaření), přesné a rychlé nastavení požadované teploty v komoře i v jádru. Zařízení je v celonerezovém provedení se zaoblenými rohy, vyjímatelné zásuvy pro GN 1/1 s roztečí 70 mm. Zařízení je stohovatelné, s elektronickým panelem, regulací teploty +30 až +120°C a zobrazením teploty, klapkami pro odvlhčování ve dveřích a na zadní stěně komory. Šetrný provoz, snížení ztrát, úspora elektrické energie s využitím nočního provozu. Zařízení je dodáváno bez GN.

- **Nízkoteplotní pomalé vaření** (dle času / dle teploty jádra)
- **Funkce "časování"** (úprava dle nastaveného času a teploty komory)
- **Sonda teploty v jádru** (úprava dle teploty jádra s nastavením teploty komory)
- **Funkce "HOLD"** (automatický přechod na nastavenou nižší teplotu pro pomalé dlouhodobé vaření)
- **Regulace teploty od 30°C až do 120°C**
- Zvuková signalizace ukončení cyklu.
- Klapky mechanického odvlhčení (v čele a zádech zařízení)
- Možnost bezpečného stohování více zařízení na sebe (úspora místa)
- Prolisovaná postranní madla
- Celonerezové hygienické provedení s oblými rohy uvnitř komory
- Dveře a komora s dvojitou stěnou a kvalitní izolací
- Vyjímatelné vnitřní zásuvy s roztečí 70mm
- Kvalitní tepelně odolné těsnění dveří s dlouhou životností
- Dveře vybaveny magnetickým uzavíráním
- Možnost dodatečné změny směru otevírání dveří dle potřeby provozu.
- Bezpečnostní protiskluzové nohy, výškově stavitelné.
- Kapacita 5x GN1/1-65
- Funkce HOLD
- Vpichová teplotní sonda





## Chladicí vitrína

### JIVA 182/4-NPO

Chladicí vitrína s umístěním zdroje chlazeného vzduchu a směry jeho proudění. Vitrína je určena pro ukládání potravinářských výrobků při předvádění a prodeji např. výrobků lahůdkářských, cukrářských, mléčné výživy nebo nápojových výrobků.

U dosud známých konstrukčních uspořádání chladicích vitrín je výparník-chladicí těleso umístěno ve stropní části a chladicí vzduch je vháněn do vitríny shora.

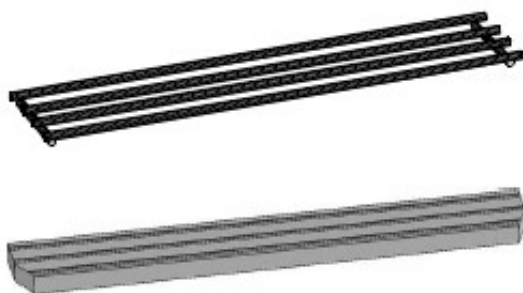
Hlavní nevýhoda tohoto uspořádání je spatřována v tom, že zejména u potravin uložených v horním patře dochází k intenzivnímu ochlazování, což způsobuje jejich nežádoucí osychání a mnohdy i nadměrné podchlazování.

U takto uložených potravin v horním patře vitrín dochází často proto ke snižování jejich kvality a až předčasněmu znehodnocení. Další nevýhodou bývá nerovnoměrné rozložení teploty v prostoru vitríny. Výše uvedené nedostatky do značné míry odstraňuje náš nový výrobek. Chladicí vitrína je tvořena pláštěm se třemi svislými stěnami a stropní konstrukcí, kde jedna stěna je dveřní a v každé stěně je vytvořen nejméně jeden svislý vzduchový kanál propojený ve stropní části nejméně s jedním vodorovným vzduchovým kanálem, přičemž svislý i vodorovný vzduchový kanál jsou opatřeny otvory. Hlavní výhodou tohoto technického řešení je minim. rychlost proudění chladného vzduchu a tedy max. omezení znehodnocování potravin, k němuž jinak při intenzivnějším proudění dochází. Teplota v chladicí vitríně je rovnoměrná a je tedy vytvářeno optimální prostředí pro uchovávané potraviny. Vitrína má svůj chladicí agregát, s nímž tvoří kompaktní celek. Agregát je konstrukčně zavěšený pod vlastní vitrínou a nebo ho lze umístit dle přání zákazníka samostatně do stolu-podstavce. Vitrína má horní osvětlení a noční roletu.

Čelní stěna vitríny může být otevřená se vzduchovou clonou nebo plně uzavřená nebo s dvířky. Výroba a distribuce chladicí vitríny JIVA 182/4-NPO jsou chráněny u Úřadu průmyslového vlastnictví. Napětí 230V, celkový příkon 800 W. Chladivo R134A. Celková hmotnost cca 150 kg. Objem chlazeného prostoru cca 540 dm<sup>3</sup> Teplota chlazeného prostoru min + 5°C. Velikost chlazené vany vitríny 4 GN 1/1 o hl. max. 100 mm.

Rozměry 1 500 × 700 × 720 mm nad stolem  
(podstavcem)

Pozn.: vitrína čelně otevřená



### Pojzdová dráha JIVA 314/1 – N, 314/2 - N

Celonerezové provedení v provedení napevno/sklonné provedení, pojezdovou dráhu tvoří leštěné trubky průměru 28 mm, spojené šrouby a plastovými tvarovkami. Maximální délka dráhy mezi dvěma podporami je 1 500 mm. Šířka dráhy je 300 mm. Tvar dráhy je přizpůsoben sestavě linky/stolu.

**Vyrábí a dodává - firma JIVA - Jiráková výroba velkokuchyňského zařízení spol.**

**s.r.o.**

K Jahodárně 170

252 50 Vestec

tel. 241 931 828, 241 931 965

mobil 602 309 497, 724 350 294





## Raffinatrice

Tento melanžér je určen pro rafinaci, louskání a drčení zrn jako jsou mandle, vlašské ořechy, lískové ořechy, pistácie, arašidy, sezam, mák, pepř a další. Byl koncipován na myšlence nabídnout starý osvědčený koncept kamenných válců v moderním stylu doplněném o nové materiály a elektronické zobrazení mezery mezi válci.

### Specifikace:

- Nerezová násypka a bezpečnostní mřížka.
- Kamenné válce z porfyr konglomerátu.
- Průměr válce 140 mm.
- 2 nerezové nádoby pod válci.
- Použitý nerez AISI 304.
- Hmotnost 212 kg.
- Rozměry 690x570x1183 mm.
- Příkon 1,5 kW.



## KITCHENAID ROBOT 5KSM45

Robot 5KSM45 je vybaven velmi tichým a **výkonným 300W** motorem s deseti rychlostmi od 58 do 220 ot/min. **Přímý pohon** konstruován ozubenými koly namísto běžného řemene zabezpečuje vyšší účinnost.

Roboty KitchenAid pracují na nižších výkonech při různých zátěžových podmínkách než běžné roboty. Důsledkem je pak delší životnost motoru.

**Celokovová konstrukce, hmotnost 10,6 kg a protiskluzová gumová podložka** robotu zabezpečuje jeho stabilitu a to za jakýchkoliv pracovních podmínek a na každém druhu povrchu.

Roboty KitchenAid využívají **planetárního systému mixování**. **Činnost robotu je rotační** a navíc se **rotačně pohybuje jak šlehací metla, tak hnětací hák nebo plochý šlehač** a to od středu až po okraj celé mísy. Díky tomu jsou přísady mixovány rychle, stejnoměrně a důkladně.

Do multifunkčního místa robotu lze upevnit **širokou škálu volitelného příslušenství**, díky kterému můžete s robotem strouhat, krouhat, krájet, lisovat, mlít a ještě mnohem více.

K jeho standardnímu vybavení patří **hnětací hák (K45DH)**, **plochý šlehač (K5THCB/K45B)**, **šlehací metla (K45WW)** a **nalévací štít (KN1PS - dříve KPS2CL)**.

Součástí je **rovněž nerezová mísa o objemu 4,3 litru (5K45SBWH)** a to pro mixování až do hmotnosti **0,9 kg mouky (cca 2,25 kg těsta)**.

Příkon 300 W (nevyjadřuje výkon motoru)

Typ motoru AC (střídavý proud)

Napětí 220-240V / 50-60Hz

Počet otáček 58-220/minuta (rychlost 1-10)

Typ regulace otáček HYBRIDNÍ ELEKTRONIKA

Max. kapacita 0,9 kg mouky

Objem mísy 4,3l

Materiál motorové jednotky KOVOVÝ ODLITEK

Délka kabelu 1,22 m

Rozměry výrobku 36,2 x 22,2 x 34,3 cm

Výška výrobku s otevřenou hlavou 45 cm

Rozměry balení 42,6 x 28,9 x 41,3 cm

Hmotnost výrobku 10,65 kg

Hmotnost balení 12,4 kg



## KITCHENAID ROBOT HEAVY DUTY 5KSM7591

Robot Heavy Duty 5KSM7591 je určen pro gastronomické provozy, od těch malých až po ty velké. Je vybaven **extrémně** tichým motorem s deseti rychlostmi od 40 do 200 ot/min. Samotný **motor má nevídaný výkon 1,3 koňské síly (970 wattů) o příkonu 500 W**, což jistě uspokojí i ty nejnáročnější kulináře. **Přímý pohon** robotu je konstruován za pomoci **mohutných** ozubených kol, které jsou využity v celokovové převodové soustavě robotu.

Roboty KitchenAid pracují na nižších výkonech při různých zátěžových podmínkách než běžné roboty. Výsledkem je pak delší životnost a provozuschopnost motoru. Samotný robot je **mnohem tišší než jeho předchůdci**.

**Celokovová konstrukce, hmotnost 12,6 kg a protiskluzová gumová podložka** robotu zabezpečuje jeho stabilitu a to za jakýchkoliv pracovních podmínek a na každém druhu povrchu.

Roboty KitchenAid využívají **planetárního systému mixování**. Činnost robotu je **rotační a navíc se rotačně pohybuje jak šlehací metla, tak hnětací hák nebo plochý šlehač** a to od středu až po okraj celé mísy. Díky tomu jsou přísady mixovány rychle, stejnoměrně a důkladně.

Do multifunkčního místa robotu lze upevnit **širokou škálu volitelného příslušenství**, díky kterému můžete s robotem strouhat, krouhat, krájet, lisovat, mlít a ještě mnohem více.

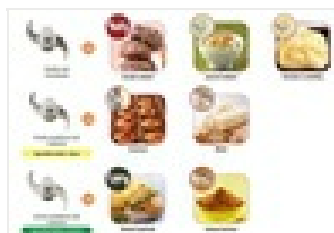
K jeho standardnímu vybavení patří **kovový hnětací hák** potažený nylonem (5K7DH), **kovový plochý šlehač** potažený nylonem (5K7FB), **nerezová šlehací metla** (5K7EW) a **nalévací štít** (5K7PS).

- **Příkon 500 W (nevyjadřuje výkon motoru)**
- Typ motoru **DC (stejnoseměný proud)**
- Výkon **1,3 koňské síly (970W)**
- Napětí **220-240V / 50-60Hz**
- Počet otáček **40 - 200 / rychlost 1-10**
- Typ regulace otáček **ELEKTRONICKÁ**
- Max. kapacita **2,2 kg mouky**
- Objem mísy **6,9l**
- Materiál motorové jednotky **KOVOVÝ ODLITEK**
- Délka kabelu **1,22 m**
- Rozměry výrobku **41,9 x 28,6 x 36,8 cm**
- Rozměry balení **50,2 x 34,3 x 44,1 cm**
- Hmotnost výrobku **13,1 kg**
- Hmotnost balení **15,5 kg**



# KUTR STOLNÍ R 2 A - NÁDOBA NEREZ

Objednávkový kód	22100
Cena bez DPH	26 170 Kč
Cena s DPH	31 666 Kč



## Popis produktu

Stolní kutr R 2 B od francouzského výrobce **ROBOT COUPE**.

- určen pro menší gastronomické provozy – restaurace, bistra, lahůdkářství a cukrárny **s max. denní kapacitou do 20 porcí**
- umožňuje zpracování masa, zeleniny a ovoce, přípravu těsta, paštik, majonéz, pyré, pomazánek a strouhanky a rovněž sekání bylinek a koření a drcení ořechů a mandlí

### MOTOROVÝ BLOK

- **indukční motor**
  - A. asynchronní motor pro profesionální použití zaručující delší životnost a spolehlivost stroje; tichý chod motoru bez jakýchkoliv vibrací, motor nevyžaduje žádnou údržbu
  - B. nerezová hřídel
  - C. magnetický bezpečnostní systém, zajišťující při nesprávném sesazení zařízení nebo v momentu otevření víka zastavení, popř. nespustění kutru.
- 1 regulace rychlosti
- **bez pulsního tlačítka**
- **kryt motorového bloku** je z polykarbonátu

### NÁDOBA KUTRU

- odnímatelná nádoba z polykarbonátu s ergonomickým držadlem

- lze v ní sekat maso, zeleninu, mandle, ořišky, koření, připravovat majonézu, pyrė, protlaky, pomazánky, strouhanku a hnětat těsto
- průhledné polykarbonátové víko s otvorem umožňuje přidávání dalších ingrediencí v průběhu sekání

#### **Standardní vybavení:**

- polykarbonátová nádoba
- nůž s rovným ostřím – vhodný pro přípravu emulzí, pěn, pomazánek, pro jemné i hrubé rozsekání masa a zeleniny

#### **Lze doobjednat:**

- nůž s jemným zubatým ostřím – pro nejjemnější zpracování – sekání zeleného koření a bylinek
- nůž s hrubým zubatým ostřím – hnětení, sekání ořišků, mandlí, pro zmrzlé potraviny a ostatní tvrdé potraviny

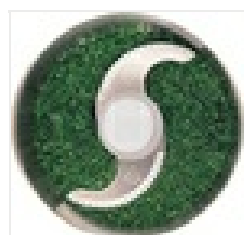
[\*Web\_Nože kutru R3-1500.jpg<]

## Technické parametry

Napětí	230 V
Příkon	550 W
Počet ot./min.	1500
Výkon	10 - 20 porcí
Objem nádoby kutru	2,9 l
Max. plnění kutru	1 kg surovin
Nádoba kutru	nerez
Motorový blok	polykarbonát, pulsní tlačítko
Pulsní tlačítko	Ano
Rozměr (š.hl.v.)*	200 x 280 x 350 mm
Váha	10 kg

# KUTR STOLNÍ R 4 A, 400V 2 RYCHLOSTI

Objednávkový kód	22437
Cena bez DPH	49 660 Kč
Cena s DPH	60 089 Kč



## Popis produktu

Stolní kutr R 4 A od francouzského výrobce **ROBOT COUPE**.

- určen pro menší gastronomické provozy – restaurace, bistra, lahůdkářství a cukrárny s **max. denní kapacitou do 50 porcí**
- umožňuje zpracování masa, zeleniny a ovoce, přípravu těsta, paštik, majonéz, pyré, pomazánek a strouhanky a rovněž sekání bylinek a koření a drcení ořechů a mandlí

### MOTOROVÝ BLOK

- **indukční motor**
  - A. asynchronní motor pro profesionální použití zaručující delší životnost a spolehlivost stroje; tichý chod motoru bez jakýchkoliv vibrací, motor nevyžaduje žádnou údržbu
  - B. nerezová hřídel
  - C. magnetický bezpečnostní systém, zajišťující při nesprávném sesazení zařízení nebo v momentu otevření víka zastavení, popř. nespuštění kutru
- 2 regulace rychlosti
- **pulsní tlačítko** pro lepší kontrolu konzistence a větší přesnost zpracování.
- **kryt motorového bloku** je kovový

### NÁDOBA KUTRU

- odnímatelná nádoba z nerezů s ergonomickým držadlem

- lze v ní sekat maso, zeleninu, mandle, oříšky, koření, připravovat majonézu, pyré, protlaky, pomazánky, strouhanku a hnětat těsto
- průhledné polykarbonátové víko s otvorem umožňuje přidávání dalších ingrediencí v průběhu sekání

#### **Standardní vybavení:**

- nerezová nádoba
- nůž s rovným ostřím – vhodný pro přípravu emulzí, pěn, pomazánek, pro jemné i hrubé rozsekání masa a zeleniny

#### **Lze doobjednat:**

- nůž s jemným zubatým ostřím – pro nejjemnější zpracování – sekání zeleného koření a bylinek
- nůž s hrubým zubatým ostřím – hnětení, sekání oříšků, mandlí, pro zmrzlé potraviny a ostatní tvrdé potraviny



## Technické parametry

Napětí	400 V
Příkon	900 W
Výkon	10 - 50 porcí
Počet ot./min.	1500/3000
Objem nádoby kutru	4,7 l
Max. plnění kutru	2,5 kg surovin
Nádoba kutru	nerez
Motorový blok	kovový, pulsní tlačítko
Pulsní tlačítko	Ano
Rozměr (š.hl.v.)*	226 x 304 x 460 mm
Váha	15 kg



## LAINOX

### Model: Kynárna BLV084

kynárna pro agregaci s horkovzdušnou pecí

- \* kapacita plechů 12 x 400/600 mm
- \* rozteč mezi plechy 70mm
- \* elektronické ovládání
- \* dotykový displej zapařovací systém – parní generátor
- \* maximální teplota 60°C
- \* nastavitelné podnoží
- \* napětí 230 V, příkon 3 kW



## LAINOX

### Model AREN084B

#### **horkovzdušná pec s integrovaným parním systémem (generátorem)**

- \* kapacita plechů 8 x 400/600mm
- \* rozteč mezi plechy v rozmezí 90 mm
- \* rozsah teplot manuálních režimů
  - horký suchý vzduch 30 – 300 °C
  - pára 30 – 130 °C
  - kombinace 30 – 300 °C
- \* barevná dotyková obrazovka LCD,TFT s vysokým rozlišením s Touch Screen funkcí a Scoller plus
- \* cloud uložení receptů s foto a českým popisem
- \* autoklima
- \* systém rozstříkávání vody
- \* funkce aktivního osvěžení komory
- \* předehřívací parní generátor
- \* ICS interaktivní systém
- \* automatická samočistící funkce interiéru pece
- \* elektronicky kontrolovaný motor ventilátoru s 8 rychlostmi,
  - \* změna smyslu otáčení ventilátoru
  - \* vnitřní LED osvětlení
- \* dvojité temperované sklo s vlastností odražení tepelné radiace zpět do komory
- \* oboustranné otvírání dveří
- \* USB port s HACCP
- \* napětí 400 V, příkon 22 kW



## Chladnička Liebherr FKV 5440

- Barva: bílá
- Výška (cm): 164.00
- Šířka (cm): 75.00
- Hloubka (cm): 73.00
- Hmotnost přístroje včetně obalu (kg): 99.00
- Spotřeba elektrické energie za 365 dní: 359.00
- Počet chladicích okruhů: 1
- Systém chlazení: dynamický
- Čistý objem celkem (l): 520
- Hrubý objem lednice (l): 555.00
- Počet kompresorů: 1
- Způsob chlazení: ventilované
- Teplotní rozsah: +1°C až +15°C
- Maximální okolní teplota: +10°C až +43°C
- Klimatická třída: SN-T
- Způsob odmrazování: automatický
- Chladivo: R600a
- Robustní provedení, masivní panty a madlo garantují dlouhou životnost spotřebiče.
- Pomocí dvou výškově nastavitelných nožiček lze chladničku pohodlně vyrovnat.
- Samozavírací dveře umožní používat obě ruce pro vyjímání produktů z chladničky.
- Digitální teplotní displej na čelní straně umožňuje rychlou kontrolu vnitřní teploty chladničky. Teplotu lze přesně a snadno nastavit pomocí otočného regulátoru.
- V chladicí části jsou umístěny 4 nastavitelné kovové rošty potažené plastem, které slouží k maximálnímu využití celého prostoru. Dno skladovací komory je vybaveno pátým nepolohovatelným roštem.



## RM Gastro

**Model: S107 REC ABT**

Myčka na černé nádobí

rozměr: 719x782x1956mm(šxhxv)

příkon elektro: 10,5kW/400V

využitelná výška vstupních dveří: 650 mm

rozměr koše : 560x630mm

provedení: celonerezové dvouplášťové

dávkovač mycího a oplachového prostředku řízený elektronicky

3- ramenná kompozitní horní a dolní mycí / oplachová ramena

se systémem click-clack pro snadné odejmutí

kontrolky chodu a vyhřátí

regulovatelný termostat bojleru

samočistící program

filtr vany nerezový

dvouproudové mycí čerpadlo

odpadové čerpadlo s elektronicky řízeným vypouštěním

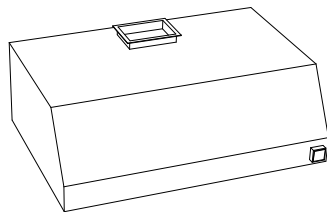
REC - rekuperační jednotka, úspora až 40% ze spotřeby energie

elektronické ovládání - LCD multifunkční displej

standardní programy:

ProFessional 2, 4, 6, 8, 10 - mycí programy pro běžné zašpiněné nádobí





## Odsavač par JIVA 98 - N

Odsavač par je celonerezové konstrukce z plechu tl. 1 mm, včetně tukových nerezových filtrů, odkapového žlábků a výpustního kohoutu. Digestoř má horní výstup. Digestoře jsou osazovány filtrační náplní nerez tahokov o rozměrech 500x500 mm nebo 300x500 mm. Počet filtrů určí odběratel dle požadovaného odsávaného vzduchu a vzduchotechnického projektu. Parametry filtrů jsou uvedeny u popisu lapače tuku JIVA 100 - N. Digestoř může být na přání vybavena osvětlením. Ventilátor není součástí dodávky. Napětí 230 V, příkon max. do 500 W.

Rozměry dle požadavku zákazníka.

## Odlučovač tuku pro sací zákryty

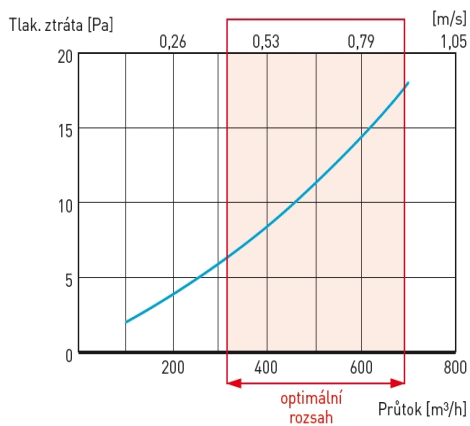
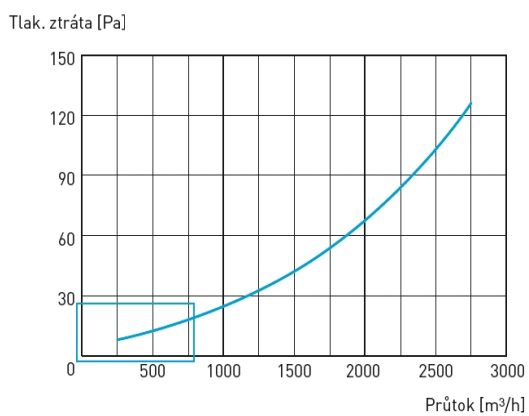
### varianta nerez tahokov



Rozměry filtrů: 500x500 mm



300x500 mm



Závislost tlakové ztráty na průtoku vzduchu.

Závislost tlakové ztráty na průtoku vzduchu.

#### Technické parametry

Třída filtrace	Odlučivost [%]	Jmenovitý průtok [m³/h]	Počáteční tlaková ztráta [Pa]	Doporučená tlaková ztráta [Pa]	Max. teplotní odolnost [°C]
G3	80-90	620	12	120	180

Filtry zabraňují vniknutí tukových a olejových aerosolů, vznikajících při tepelné úpravě pokrmů, vaření a smažení, do odsávacího potrubí. Filtry jsou dále vhodné do pekáren, udíren a grilů.

Filtry jsou vhodné také pro záchyt nejhrubších prachových částic ve slévárnách, hutích a průmyslu. Samotný filtr je vyroben z nerez tahokovu. Každý filtr se skládá ze dvou nerez sítí, mezi kterými je několik vrstev tahokovu. Rámeček je vyroben z nerezové oceli. Standardní rozměry těchto filtrů jsou 500 x 500 nebo 300 x 500 mm. Každý námi dodávaný originální filtr má ve svém rámu otvory pro odvod kondenzátu do žlábků digestoře.

Tukové lapače jsou součástí zákrytů a jsou vyjímatelné. Vyznačují se vysokým stupněm odloučení tukových a olejových částic, běžně až 80–90 %. Pokud není požadavek na menší počet filtrů, jsou tyto vždy po celé délce zákrytu. Pokud je požadavek na menší počet filtrů, je zbytek zákrytu doplněn nerezovými panely. V případě plného počtu filtrů je dosažena nízká rychlost při odlučování a vysoký stupeň zachycení tukových a olejových aerosolů. pozor, nezaměňovat rychlost prostupu filtrem s rychlostí vzduchu na hraně zákrytu, která je důležitá pro správné navržení objemu odsávaného vzduchu.

I tyto filtry je třeba udržovat jedenkrát za 2 měsíce ručním mytím nebo umytím v myčce na nádobí.





Rozměry filtrů: 500x500 mm

300x500 mm

**Všechny konstrukce z nerezové oceli:** dlouhá životnost a odolné proti korozi .

**Jasná povrchová úprava:** esteticky příjemná, ideální pro instalaci .

**Efektivní:** odstraňuje značné množství mastnoty před tím, než se dostane do ventilačního systému. Chrání dmychadlo a motor .

**Nízký statický tlak:** zajišťuje tichý provoz a snižuje provozní náklady .

**Hygienická:** hladká a lesklá povrchová úprava přispívá k odstraňování mastnoty a udržování filtrů v čistém stavu po delší dobu .

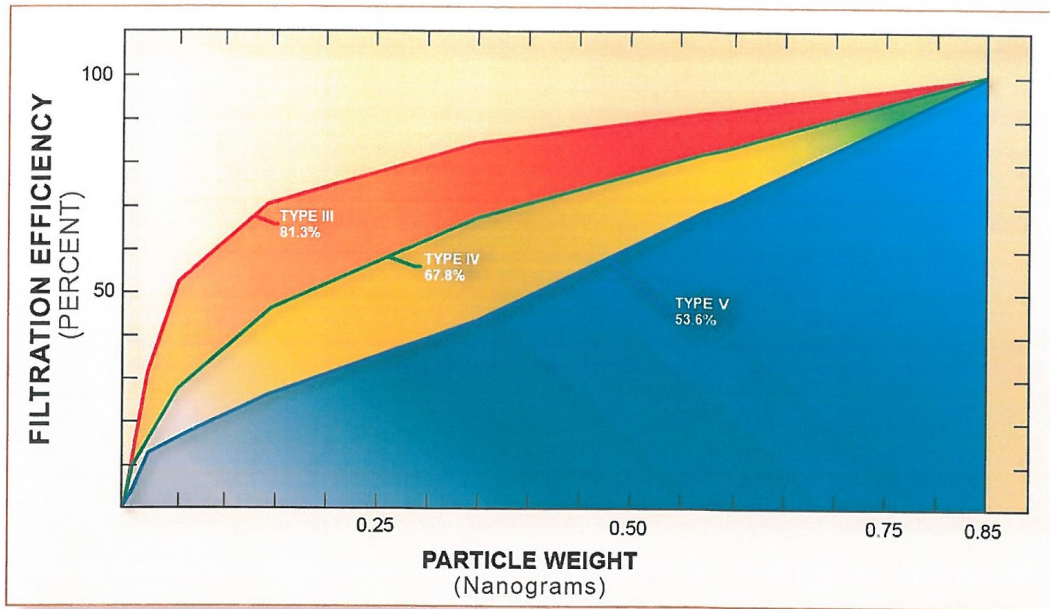
**Pozitivní ochrana proti bariérám:** jedinečná konstrukce přepážky snižuje riziko rozšíření požáru do potrubí .

**Snadná instalace:** dvě rukojeti na čelní straně filtru usnadňují manipulaci s filtry .

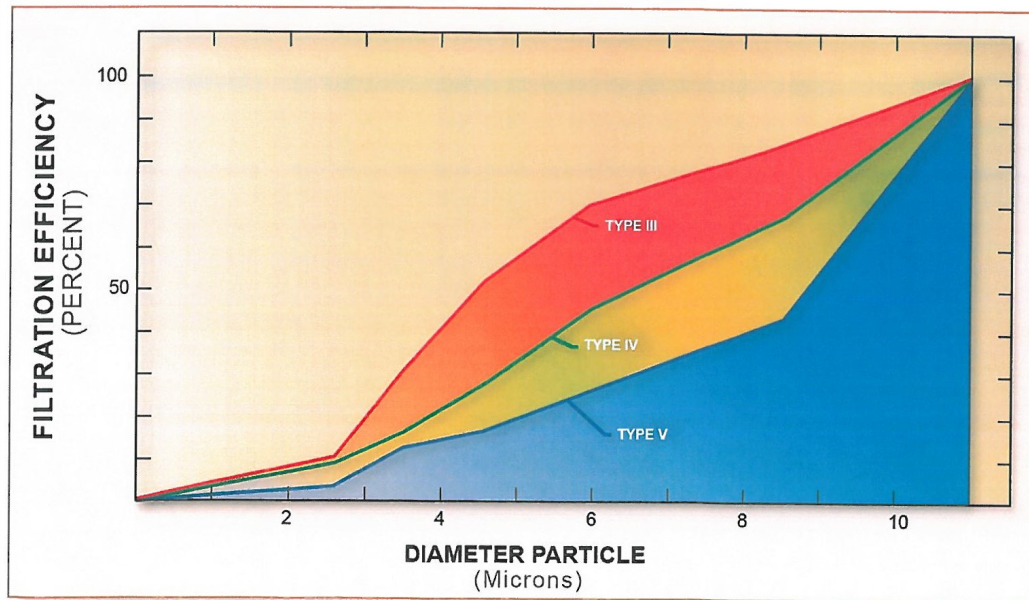
**Čistitelné:** filtry se mohou pravidelně mýt, aby se zajistilo, že budou fungovat s maximální účinností

## GREASE EXTRACTION TEST ON FILTERS

\* In accordance with ASTM F2519-05 – Standard test method for grease particle capture efficiency of commercial kitchen filters and extractors.



**PARTICLE COLLECTION EFFICIENCY VS. WEIGHT OF PARTICLE**



**PARTICLE COLLECTION EFFICIENCY VS. DIAMETER OF PARTICLE**

## Palačinkovač – ROYAL Catering

### Vlastnosti produktu

- Rozměry: 48 x 45 x 23,5 cm
- Výkon: 3 000 W
- Průměr plotýnky: 40 cm
- Nerezové provedení
- Výsuvná přihrádka
- Příkon 3 kW





## Podstavec pod konvektomat – otevřený se vsuny

### JIVA 22-2

- celonerezové celosvařené provedení se spodní policí, potravinářská ocel CrNi 18-10, AISI 304 (ČSN 17240+17241)
- síla použitého materiálu 1,5mm
- povrchová úprava brus 320
- podnoží tvoří čtvercové nohy 40x40x1,25 mm
- 2 řady vsunů pro GN1/1
- plastové nožičky výškově stavitelné v rozmezí +/-20 mm

Orientační rozměry:      délka x šířka x výška  
                                    840    x 600    x 750 mm

Přesné rozměry dle typu konvektomatu.

**Vyrábí a dodává - firma JIVA - Jiráková výroba velkokuchyňského zařízení spol. s.r.o.**

K Jahodárně 170  
252 50 Vestec  
tel. 241 931 828, 241 931 965  
mobil 602 309 497, 724 350 294  
fax 241 932 062

## Rational Ultravent

kondenzační nástavec na odvod páry vystupující z konvektomatu, napětí 230V





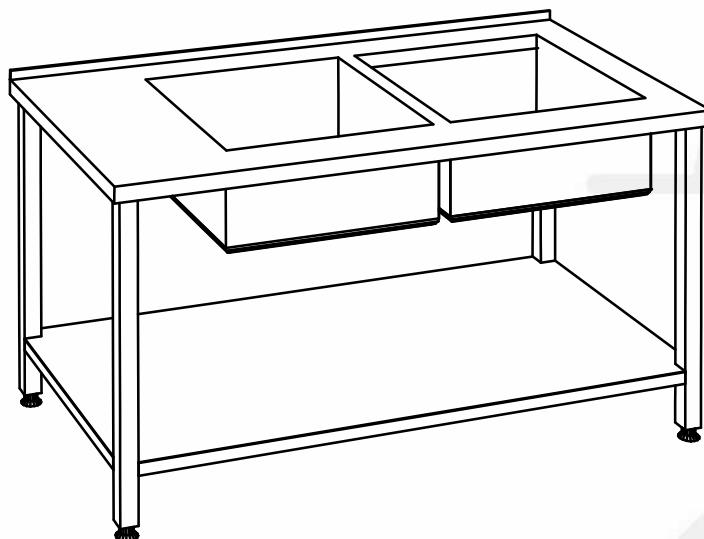
**Pojízdný stojan na gastronádoby**  
**JIVA 107/1-N**

- regálový nerezový vozík s kapacitou 16 plechů 400x600 mm
- \* rozteč zásuvů 75 až 90 mm
- \* bezpečnostní závora proti vysunutí
- \* pojízdná kolečka, z toho min. 2 bržděná
- \* výška vozíku max. 1600 mm

Standartní rozměry:      délka x šířka x výška  
   560 x 385 x 1600 mm

**Vyrábí a dodává - firma JIVA - Jiráková výroba velkokuchyňského zařízení spol. s.r.o.**

K Jahodárně 170  
252 50 Vestec  
tel. 241 931 828, 241 931 965  
mobil 602 309 497, 724 350 294  
fax 241 932 062



### Mycí stůl otevřený s policí

#### SMOR 3 - N

Celonerezové provedení s pracovní prolamovanou deskou s výztuhou (plech tloušťka min. 1,2 mm), dvěma lisovanými dřezy s otvorem pro sifon DN 50 a zadním límcem/bez límce. Nerezové podnoží se seřiditelnými patkami, plná/ částečná police o síle min. 40 mm. V levé části pod deskou prostor pro spotřebič (myčku) min. 600x600x830 mm.

Nohy jsou výškově přestavitelné o 20 mm. Světlá výška pod policí je 150 mm. Umístění lisovaného dřezu vpravo o rozměru 400x400x250 mm, čelní zakrytování dřezu.

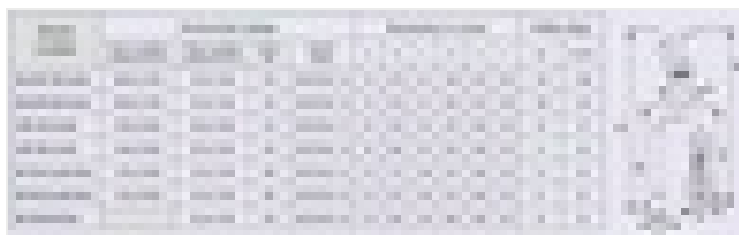
	délka (mm)	šířka (mm)	výška (mm)
Rozměry:	1 200 – 1 900	600 (700, 800)	850-900

**Vyrábí a dodává - firma JIVA - Jiráková výroba velkokuchyňského zařízení spol. s.r.o.**

K Jahodárně 170  
252 50 Vestec  
tel. 241 931 828, 241 931 965  
mobil 602 309 497, 724 350 294  
fax 241 932 062

# MIXER+ŠLEHAČ PONORNÝ MINI MP 190 A COMBI

Objednávkový kód	34770
Cena bez DPH	<b>13 840 Kč</b>
Cena s DPH	<b>16 746 Kč</b>



## Popis produktu

Ruční ponorný mixér a šlehač Mini MP 190 Combi od francouzského výrobce ROBOT COUPE.

- Vhodný pro restaurace, jesle, školky, lahůdkářství a jiné menší provozy.
- **Ideální pro malá množství až 5 l.**

### MOTOROVÝ BLOK

- Výkonný motor.
- Kovová převodovka.
- Systém automatické regulace rychlosti: stálá rychlost při zpracování jakéhokoli složení zpracovávané směsi.
- Plynulá regulace rychlosti: variabilní rychlost umožňuje snazší kontrolu konzistence přizpůsobením rychlosti otáček pro určitý druh příprav a zamezí nežádoucímu šplouchání tekutiny.
- Odnímatelné metly, odnímatelná noha a rozebíratelný nůž a zvon umožňují snadné čištění a dosažení perfektní hygieny.
- Nůž, zvon, metly a noha z nerezové oceli pro delší životnost.
- Mixovací nerez nůž pro přípravu polévek, hustých polévek a omáček.
- Disk na emulze pro provzdušnění studených nebo teplých omáček, které se zlehčí a napění.
- Ergonomický tvar držadla uzpůsobený pro správné a pohodlné uchopení.



## Standardní vybavení:

- mixovací nůž,
- disk na šlehání,
- šlehací nástavec,
- držák na zavěšení,
- montážní klíč pro snadné rozebrání mixovacího nože.

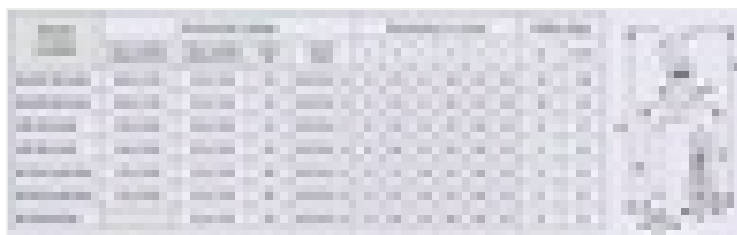
# Technické parametry

Napětí	230 V
Příkon	250 W
Počet ot/min mixéru	2000 - 12500
Počet ot/min šlehače	350 - 1560
Délka metel	185 mm
Délka nohy v cm	190
Celková délka mixéru	485 mm
Celková délka šlehače	550 mm
Plynulá regulace otáček	Ano
Průměr motor. bloku	78 mm
Váha mixéru	1,44 kg
Váha šlehače	1,56 kg



# MIXER+ŠLEHAČ PONORNÝ CMP 250 A COMBI

Objednávkový kód	34300A
Cena bez DPH	<b>17 190 Kč</b>
Cena s DPH	<b>20 800 Kč</b>



## Popis produktu

Ruční ponorný mixér a šlehač **CMP 250 Combi** od francouzského výrobce **ROBOT COUPE**.

- Vhodný pro restaurace, jesle, školky, lahůdkářství a jiné menší provozy.
- **Ideální pro množství do 15 l.**

### MOTOROVÝ BLOK

- Výkonný motor.
- Kovová převodovka.
- Systém automatické regulace rychlosti: stálá rychlost při zpracování jakéhokoli složení zpracovávané směsi.
- Plynulá regulace rychlosti: variabilní rychlost umožňuje snazší kontrolu konzistence přizpůsobením rychlosti otáček pro určitý druh příprav a zamezí nežádoucímu šplouchání tekutiny.
- Odnímatelné metly, odnímatelná noha, rozebíratelný nůž a zvon umožňují snadné čištění a dosažení perfektní hygieny.
- Nůž, zvon, metly a noha z nerezové oceli pro delší životnost.
- Mixovací nerez nůž pro přípravu polévek, hustých polévek a omáček.
- Ergonomický tvar držadla uzpůsobený pro správné a pohodlné uchopení.

### **Standardní vybavení:**

- mixovací nůž,
- šlehací nástavec,
- držák na zavěšení,
- montážní klíč pro snadné rozebrání mixovacího nože.

Lze doobjednat:

- držáky k upevnění mixeru k nádobě – nastavitelné a univerzální

# Technické parametry

Napětí	230 V
Příkon	310 W
Počet ot/min mixéru	2300 - 9600
Počet ot/min šlehače	500 - 1800
Délka ramene mixéru	250 mm
Délka metel	220 mm
Plynulá regulace otáček	Ano
Celková délka mixeru	640 mm
Celková délka šlehače	610 mm
Motorový blok	plastový
Průměr motor. bloku	94 mm
Váha mixeru	3,1 kg
Váha šlehače	3,4 kg



# Datový list

## iCombi® Pro 10-1/1 E/G



### Kapacita

- > 10 podélných zásuvných roštů pro 1/1 gastronádoby
- > Vytahovatelné standardní závěsné rámy s rozstupem zásuvů 68 mm
- > Velký výběr příslušenství pro různé režimy vaření, např. grilování, dušení nebo pečení
- > Pro použití s 1/1, 1/2, 2/3, 1/3 gastronádobami

### Režim konvektomat

- > Vaření v páře 30 °C – 130 °C
- > Horký vzduch 30 °C – 300 °C
- > Kombinace páry a horkého vzduchu 30 °C – 300 °C

### Označení

Inteligentní síťově propojitelný varný systém s režimem drůbež, maso, ryby, vaječné pokrmy / dezerty, přílohy / zelenina, pečivo a finishing a metody vaření, jako je smažení, vaření, pečení a grilování.

- > Konvektomat podle DIN 18866 (v ručním režimu).
  - > Pro většinu metod vaření používaných v profesionálních kuchyních.
  - > Pro použití páry a horkého vzduchu – zvlášť, po sobě nebo kombinovaně.
- K dispozici máte tyto inteligentní asistenty:

### Inteligentní asistenti

iDensityControl  iProductionManager  iCookingSuite  iCareSystem<sup>+</sup> 

#### iDensityControl

Funkce iDensityControl je inteligentní regulací klimatu v zařízení iCombi Pro. Díky souhře snímačů, vysoce výkonnému systému ohřevu, generátoru čerstvé páry a také díky aktivnímu odvlhčování je ve varné komoře vždy k dispozici odpovídající klima. Inteligentní proudění vzduchu zajišťuje co nejlepší přísun energie do potraviny. To je zárukou mimořádné produktivity a zároveň vysoké kvality pokrmů, rovnoměrné přípravy a minimální spotřeby energie.

#### iCookingSuite

iCookingSuite je inteligencí přípravy pokrmů v zařízení iCombi Pro. Na začátku si uživatel podle připravované potraviny zvolí ze sedmi provozních režimů a/nebo čtyř metod vaření správný postup přípravy. Uživatel rovněž zadá požadovaný výsledek přípravy. Přístroj navrhne nastavení zhnědnutí a stupňů. Inteligentní senzory rozpoznají velikost, množství a stav surovin. V závislosti na postupu přípravy se na sekundu přesně přizpůsobují všechny důležité parametry vaření, jako je například teplota či klima varného prostoru, rychlost proudění vzduchu a doba vaření. Vybraného požadovaného výsledku je dosaženo v maximální kvalitě a v co nejkratší době. Podle potřeby je možné do procesu přípravy zasáhnout a výsledek vaření přizpůsobit. Uživatel může kdykoli přejít na iProductionManager nebo do ručního režimu. Pomocí iCookingSuite lze snadno a bez nutnosti kontroly ušetřit čas, surovinu a energii a dosáhnout přitom standardní kvality pokrmu.

#### iProductionManager

iProductionManager řídí inteligentně a flexibilně proces přípravy. Patří sem i to, které výrobky se na různých zásuvkách mohou připravovat společně, optimální pořadí pokrmů a sledování postupu přípravy. iProductionManager pomáhá s pokyny, které se týkají vkládání a vyjímání pokrmů. Podle procesů v kuchyni je možné bony (až 2 na zásuvku) umístit volně nebo se vyrovnají cíleně na určitou dobu. V závislosti na tom iProductionManager seřadí posloupnost pokrmů a automaticky provede správná nastavení. Uživatel rozhodne, zda jsou pokrmy připravovány s energetickou nebo časovou optimalizací. Odpadá jednoduché hlídání a dochází k úspoře pracovní doby a energie.

#### iCareSystem

iCareSystem je inteligentní systém čištění a odvápnování zařízení iCombi Pro. Rozpoznává aktuální míru znečištění a vápenitých usazenin a z devíti programů čištění navrhuje ideální stupeň čištění a množství chemických přípravků. Velmi rychlý program průběžného čištění vyčistí zařízení iCombi Pro za pouhých 12 minut; všechny čisticí programy mohou bezobslužně probíhat i přes noc. Díky nízké spotřebě bezfosfátových tablet pro ošetřování a nízké spotřebě vody a energie je systém iCareSystem mimořádně úsporný a ekologický. Zařízení iCombi Pro je tak bez velkého vynaložení ruční práce a při minimálních nákladech vždy hygienicky čisté.

## Popis zařízení a charakteristiky

### Inteligentní funkce

- > Inteligentní regulace klimatu s měřením, nastavením a regulací vlhkosti s přesností na procenta
- > Skutečně naměřenou vlhkost ve varné komoře je možné nastavovat a zobrazovat
- > Dynamické proudění vzduchu ve varné komoře díky dvěma inteligentním obousměrným vysoce výkonným kolům ventilátoru s pěti rychlostmi – s inteligentním řízením a možností ručního programování
- > Inteligentní regulace postupů přípravy s automatickým přizpůsobením kroků vaření s cílem bezpečně a účinně dosáhnout definovaného výsledku, např. zhnědnutí a stupně přípravy. Nezávisle na obsluze, velikosti připravovaného pokrmu a připravovaném množství
- > Na sekundu přesné monitorování a vypočítávání zhnědnutí na základě Maillardovy reakce s cílem opakovat optimální výsledky vaření
- > Zásah do inteligentních postupů přípravy nebo přepnutí z iCookingSuite do iProductionManager pro maximální flexibilitu
- > Inteligentní krok vaření k pečení pečiva
- > Individuální, intuitivní programování až 1 200 varných programů obsahujících až 12 kroků prostřednictvím Drag-and-Drop.
- > Jednoduchý přenos varných programů na další varné systémy díky zabezpečenému cloudovému propojení se systémem ConnectedCooking nebo přes flash disk USB
- > Automatizovaný, inteligentní nástroj pro plánování a řízení iProductionManager, který přispívá k optimální organizaci několika procesů vaření a kombinované přípravy. Automatické odstranění mezer v plánování. Automatická optimalizace času a energie při plánování přípravy na cílovou dobu, aby příprava pokrmů začala nebo skončila ve stejnou dobu.
- > Optická signalizace požadavků na vkládání a vyjímání díky energeticky úspornému osvětlení LED
- > Automatické opětovné zahájení a optimální ukončení procesu vaření po výpadku proudu, který trvá maximálně 15 minut
- > Inteligentní systém čištění navrhuje na základě míry znečištění varného systému programy čištění a potřebné množství ošetřujících prostředků
- > Zobrazení aktuálního stavu čištění a také stavu odvápnění
- > Kondenzační digestoře a digestoře (příslušenství) s přizpůsobením sacího výkonu podle situace a přenosem servisních hlášení.

### Funkce vaření

- > Výkonný parní generátor pro optimální parní výkon i při nízkých teplotách do 100°C
- > Funkce Power Steam: zvýšený výkon páry pro přípravu asijských pokrmů
- > Integrovaný bezúdržbový systém odlučování tuků bez přídavného tukového filtru
- > Funkce chlazení Cool-Down k rychlému ochlazení varné komory s volitelným dodatečným rychlým chlazením prováděným vstřikováním vody
- > Snímač vnitřní teploty pokrmu se šesti měřicími body a automatická korekce chyb v případě chybných vpichů. Volitelná pomůcka k umístění snímače pro měkké nebo velmi malé kusy připravovaného pokrmu (příslušenství)
- > Vaření s teplotním rozdílem pro mimořádně šetrnou přípravu s minimálními ztrátami při vaření
- > Přesné zvlhčování, možnost nastavení množství vody ve čtyřech stupních v rozsahu teplot od 30 °C–260 °C pro horký vzduch nebo kombinaci páry a horkého vzduchu
- > Digitální zobrazení teploty nastavitelné ve °C nebo °F, zobrazení požadované a skutečné hodnoty
- > Digitální zobrazení vlhkosti varné komory a času, zobrazení požadovaných a skutečných hodnot
- > Formát času s možností nastavení ve tvaru po 24 hodinách nebo jako am/pm
- > Hodiny ve 24hodinovém formátu s možností automatického přepínání na letní a zimní čas v případě propojení s ConnectedCooking
- > Automatická volba počátečního času s možností nastavení data a času
- > Integrovaná ruční sprcha s automatickým navíjením a nastavitelnou funkcí rozprašování a vodního paprsku
- > Úsporné, trvanlivé osvětlení LED ve varném prostoru s vysokým barevným rozlišením pro rychlé rozpoznání stupně přípravy
- > Bezplatné servisní horké linky pro technické dotazy a asistenci při používání (ChefLine)

### Bezpečnost práce a provozu

- > Elektronický bezpečnostní omezovač teploty parního generátoru a horkovzdušného topení
- > Integrovaná brzda oběžného kola ventilátoru
- > Dotyková teplota dvířek varného prostoru maximálně 73 °C
- > Používání čisticích tablet Active Green a ošetřovacích tablet Care (pevný čistič) pro optimální bezpečnost práce
- > Datová paměť HACCP a výstup přes flash disk USB nebo volitelné ukládání a správa v síťovém řešení ConnectedCooking na bázi cloudu
- > Zkontrolováno podle vnitrostátních a mezinárodních standardů pro provoz bez dozoru
- > Maximální výška zásuvy nepřesahuje při použití podstavce RATIONAL 1,6 m
- > Ergonomické madlo dvířek s pravým/levým otevíráním a funkcí dovírání

### Propojení po síti

- > Integrované rozhraní Ethernet s ochranou IP sloužící ke kabelovému připojení k síťovému řešení ConnectedCooking na bázi cloudu
- > Integrované rozhraní WLAN sloužící bezdrátovému připojení k síťovému řešení ConnectedCooking na bázi cloudu
- > Integrované rozhraní USB sloužící k místní výměně dat
- > Centrální správa zařízení, správa receptů, nákupních košíků a programů, správa dat HACCP, správa údržby díky síťovému řešení ConnectedCooking na bázi cloudu

### Čištění a péče

- > Systém automatického čištění a péče o varnou komoru a generátor páry nezávislý na tlaku vody
- > Devět programů čištění určených k bezobslužnému čištění také přes noc, s automatickým čištěním a odvápněním generátoru páry
- > Extrémně rychlé čištění za pouhých 12 minut pro téměř nepřerušovanou hygienickou přípravu
- > Automatické bezpečnostní postupy po výpadku proudu zajistí, že i po přerušení čištění zůstane varný prostor bez čisticích prostředků
- > Používání čisticích tablet Active-Green a ošetřovacích tablet Care neobsahujících fosfáty a fosfor
- > Hygienická instalace na podlahu bez použití noh pro snadné a bezpečné čištění
- > Dvířka varné komory se zadní ventilací, speciální vrstvou odrážející teplo a otvíratelnými skly pro snadné čištění
- > Vnitřní a vnější materiál z ušlechtilé oceli dle DIN 1.4301, hygienická hladká varná komora s oblými rohy a optimalizovaným prouděním vzduchu
- > Jednoduché a bezpečné vnější čištění díky skleněným a nerezovým povrchům a také ochrana proti stříkající vodě ze všech směrů díky třídě ochrany IPX5
- > Možnost monitorování automatického čištění díky síťovému řešení ConnectedCooking na bázi cloudu

**Ovládání**

- > Barevný TFT displej 10,1" s vysokým rozlišením a kapacitní dotyková obrazovka se srozumitelnými symboly pro snadné intuitivní ovládání přejetím nebo rolováním
- > Akustické povely a vizuální zobrazení v případě nezbytných zásahů uživatele
- > Centrální ovládací kolečko s funkcí push určené k intuitivní volbě a potvrzení vybraných možností
- > Možnost nastavení více než 55 jazyků pro uživatelské rozhraní a funkci nápovědy
- > Základní preference vaření místní kuchyně je možné zvolit nezávisle na jazyce nastaveném na zařízení. Je možné zvolit další místní kuchyni
- > Speciálně přizpůsobené parametry vaření pro mezinárodní nebo místní jídla je možné zvolit a spustit nezávisle na jazyce nastaveném na zařízení
- > Rozsáhlá funkce vyhledávání ve všech postupech přípravy, příklady použití a nastavení
- > Kontextová nápověda, která vždy zobrazí aktuální obsah nápovědy týkající se obsahu obrazovky
- > Spuštění příkladů použití z nápovědy
- > Jednoduchá volba postupu přípravy v sedmi provozních režimech a/nebo ze čtyř postupů přípravy
- > Funkce Cockpit ke zobrazování informací o procesech v rámci postupu přípravy
- > Přizpůsobení a ovládání uživatelských profilů a přístupová práva pro předcházení chybám obsluhy
- > Interaktivní sdělení k postupu přípravy, požadavkům na manipulaci, inteligentním funkcím a výstražným upozorněním pomocí Messenger

**Instalace, údržba a životní prostředí**

- > Doporučujeme profesionální instalaci techniky s certifikátem společnosti RATIONAL
- > Povoleno pevné připojení k odpadu podle SVGW
- > Přizpůsobení místu instalace (výška nad n.m.) automatickou kalibrací
- > Provoz je možný bez zařízení na změkčování vody a bez dodatečného ručního odvápnování
- > Instalace na podlahu nebo na stěnu připojením v oblasti podstavce \*
- > Servisní diagnostický systém s automatickým zobrazováním servisních hlášení, funkce vlastního testu sloužící k aktivní kontrole funkcí zařízení
- > Vzdálená diagnostika přes ConnectedCooking prováděná servisními partnery společnosti RATIONAL
- > Dvouletá záruka RATIONAL včetně dílů, práce a dojezdu \*\*
- > Doporučujeme pravidelnou údržbu. Údržba v souladu s doporučeními výrobce prostřednictvím servisních partnerů společnosti RATIONAL
- > Energetická účinnost byla testována a schválena podle programu ENERGY STAR. Zveřejněno na stránkách [www.energystar.gov](http://www.energystar.gov)

\* Podrobné informace najdete v instalační příručce nebo příručce k zařízení

\*\* Platí podmínky v Prohlášení výrobce o záruce uvedené na [www.rational-online.com](http://www.rational-online.com)

**Volitelné možnosti**

- > Dvířka varné komory s levým dorazem
- > MarineLine – lodní verze
- > SecurityLine – Bezpečností/věžeňské provedení
- > MobilityLine – mobilní verze
- > HeavyDutyLine – mimořádně zatížitelné provedení
- > Vestavěný odvod tuku
- > Balíček stojanového vozíku
- > Připojení k energetickému optimalizačnímu zařízení
- > Připojení k monitorování provozu (potencionálně bezkontaktní)
- > Kryt ovládací lišty
- > Bezpečnostní zavírání dvířek
- > Provedení bez vybavení WLAN
- > Uzamykatelný ovládací panel



## Technické specifikace

### Rozměry a hmotnosti

Rozměry (Š × V × H)	
Varný systém (korpus)	850 x 1014 x 775 mm
Varný systém (kompletní)	850 x 1064 x 842 mm
Varný systém s obalem	935 x 1250 x 955 mm
Maximální pracovní výška nejvyšší zásuv*	≤ 1,60 m

\*při použití odpovídajícího podstavce RATIONAL

Hmotnosti	
Maximální připravované množství / zásuv	4,5 kg
Maximální celkové připravované množství	45 kg
Hmotnost elektrického zařízení bez obalu	127 kg
Hmotnost elektrického zařízení s obalem	147 kg
Hmotnost plynového zařízení bez obalu	155 kg
Hmotnost plynového zařízení s obalem	175 kg

### Podmínky připojení elektro

Napětí 3 NAC 400 V	
Elektrický příkon	18,9 kW
Výkon – provoz s párou	18 kW
Výkon – horký vzduch	18 kW
Pojistky	32 A
Typ RCD	F
Napětí 3 AC 220 V	
Elektrický příkon	17,3 kW
Výkon – provoz s párou	16,47 kW
Výkon – horký vzduch	16,47 kW
Pojistky	50 A
Typ RCD	B

### Podmínky připojení – plyn

Zkapalněný plyn G31	
Jmenovitý tepelný příkon celkově	22 kW
Jmenovitý tepelný příkon – provoz s párou	20 kW
Jmenovitý tepelný příkon – provoz s horkým vzduchem	22 kW

> Kompletní technické informace k plánování kuchyně a instalaci zařízení jsou obsaženy v příručce k zařízení, příp. v návodu k instalaci na našem portálu pro obchodní zákazníky.

### Podmínky pro instalaci

- > Působí-li zdroje tepla na levé straně zařízení, musí být minimální odstup vlevo 350 mm.
- > Je nutné dodržovat předpisy dané země a místní normy, které se týkají instalace a provozu průmyslových kuchyňských zařízení. Je nutné dodržovat také místní normy a předpisy upravující používání vzduchotechnického zařízení.
- > K používání ConnectedCooking je nutné opatřit v místě instalace síťovou zásuvku RJ45 nebo zajistit možnost připojení k Wi-Fi (IEEE 802.11 a/g/n). Pro dosažení optimálního výkonu musí být rychlost přenosu dat alespoň 100 MB/s.

### Schválení



Potřebný hydraulický tlak v přípoje	25–57,5 mbar
Zkapalněný plyn G30	
Jmenovitý tepelný příkon celkově	23 kW
Jmenovitý tepelný příkon – provoz s párou	21 kW
Jmenovitý tepelný příkon – provoz s horkým vzduchem	23 kW
Potřebný hydraulický tlak v přípoje	25–57,5 mbar
Zemní plyn H G20	
Jmenovitý tepelný příkon celkově	22 kW
Jmenovitý tepelný příkon – provoz s párou	20 kW
Jmenovitý tepelný příkon – provoz s horkým vzduchem	22 kW
Potřebný hydraulický tlak v přípoje	18–25 mbar

Přívod/připojení plynu: 3/4"

Další druhy plynu a napětí na vyžádání

### Podmínky připojení – plyn

Napětí 1 NAC 230 V	
Připojovací hodnoty – plyn	0,9 kW
Pojistky	16 A
Typ RCD	B

### Podmínky připojení vody

Přívod vody (tlaková hadice) vždy	3/4"
Tlak vody (tlak průtoku) vždy	1,0 – 6,0 bar
Odtok vody vždy	DN 50
Maximální průtok na varný systém	12 l/min

### Podmínky připojení odsávání a tepelné zatížení

Latentní tepelné zatížení	1272 W
Senzibilní výdej tepla	958 W
Hladina hluku (elektro)	55 dBA
Hladina hluku (plyn)	60 dBA

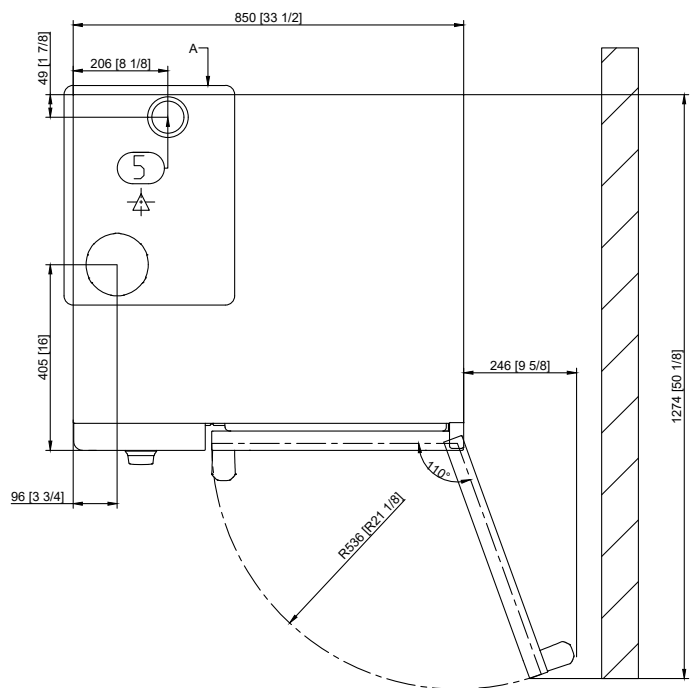
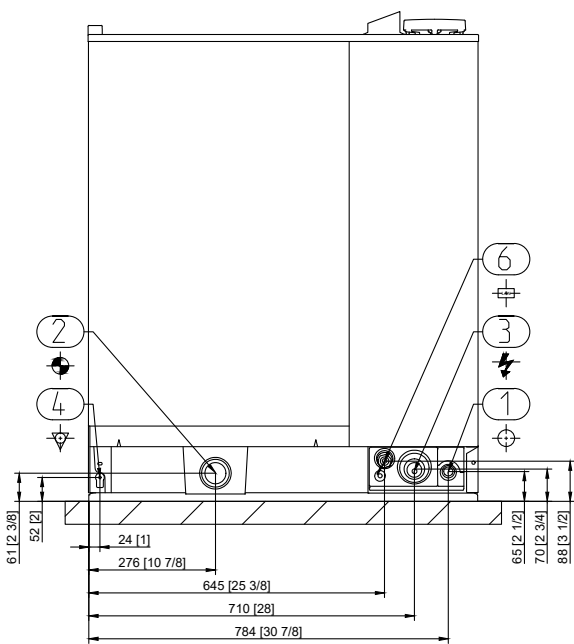
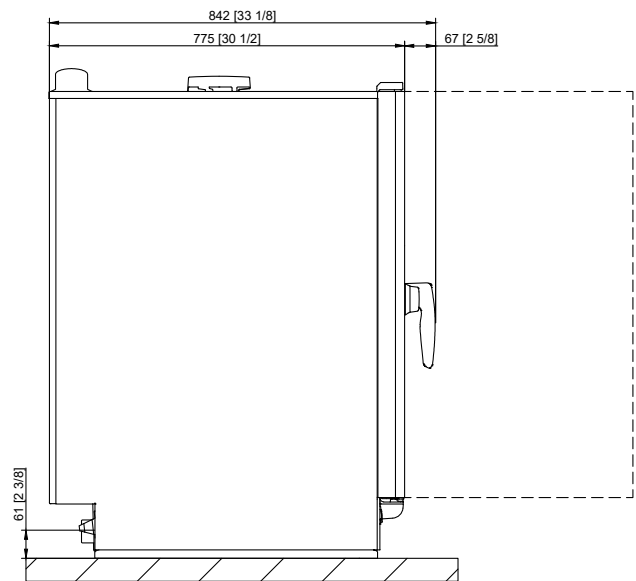
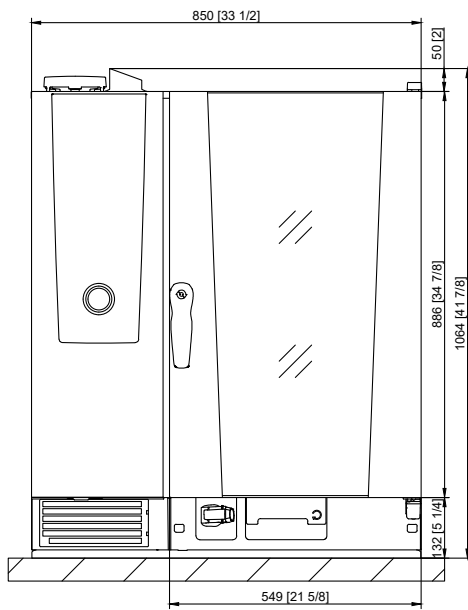
### Podmínky připojení – data

Datové rozhraní LAN	RJ45
Datové rozhraní Wi-Fi	IEEE 802.11 a/g/n

### Minimální vzdálenosti při instalaci

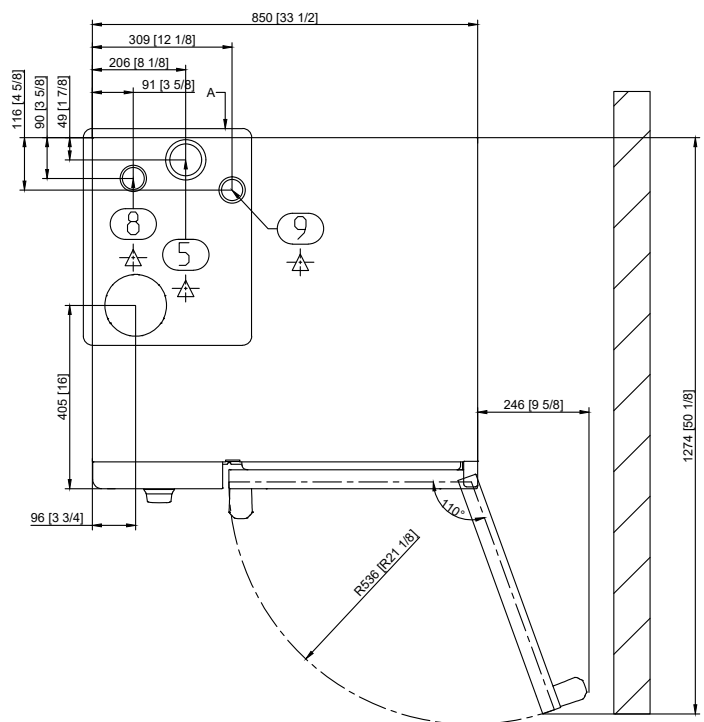
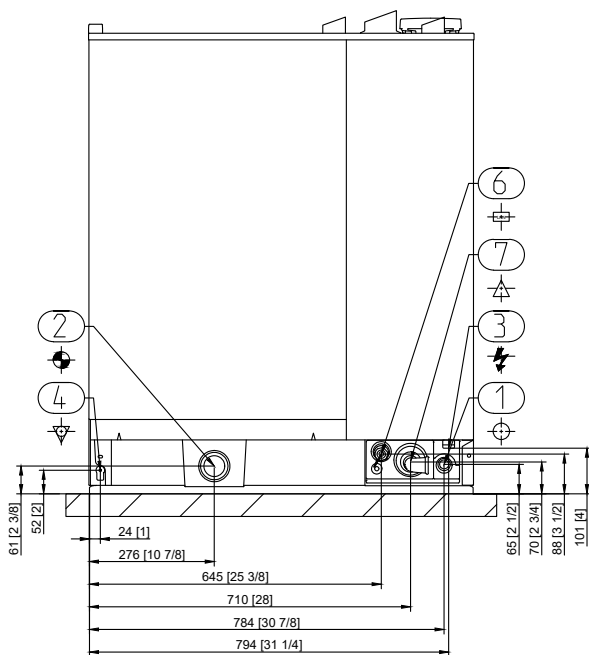
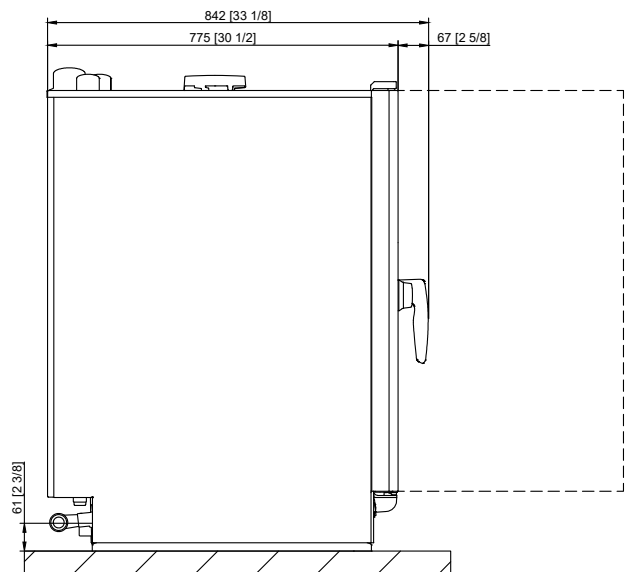
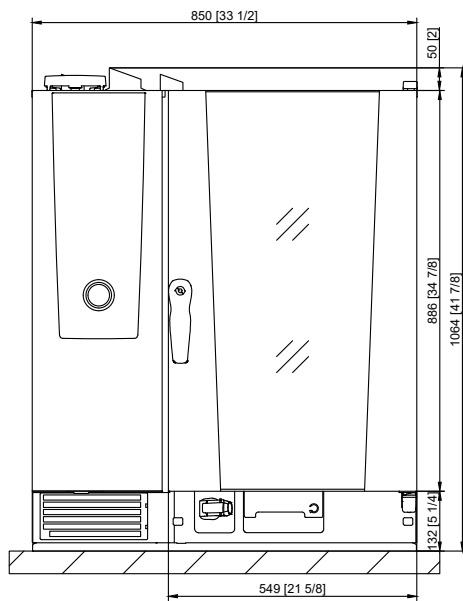
Minimální vzdálenost	Odkazy	Vzadu	Vpravo
Standard	50 mm	0 mm	50 mm

## Technický výkres Elektro



1	Přípojka vody
2	Odtok vody
3	Elektrická přípojka
4	Vyrovnaní potenciálu
5	Odvětrávací trubka
6	Rozhraní Ethernet

## Technický výkres Plyn



1	Přípojka vody
2	Odtok vody
3	Elektrická přípojka
4	Vyrovnaní potenciálu
5	Odvětrávací trubka
6	Rozhraní Ethernet
7	Připojení plynu
8	Odvětrávací trubka plynu (pára)
9	Odvětrávací trubka plynu (horký vzduch)

## Příslušenství

Příslušenství	Katalogové číslo
Čisticí tablety Active Green společnosti RATIONAL – záruka nejlepšího výkonu čištění	
Ošetrovací tablety Care společnosti RATIONAL – účinně brání usazování vodního kamene	
Jednoduchý snímač vnitřní teploty pokrmu umožňující zasunutí z vnějšku s přípojovacím boxem USB	
Snímač vnitřní teploty pokrmu sous vide umožňující zasunutí z vnějšku s přípojovacím boxem USB	
Sada pro instalaci zařízení	
Podstavce v různých provedeních – standard, s řídicími kolečky nebo upevnitelnými nožkami z ušlechtilé oceli	
Nivelační sada k vyrovnaní výškových rozdílů a sklonu při instalaci na stůl nebo podlahu	
Mobilní montážní sada s válečky a vyrovnáním výšky pro instalaci na podlahu	
Stojanový vozík a vozík na talíře – pro snadné vkládání mimo varný systém	
Systémy Finishing pro banket	
Vjezdové ližiny pro stojanový vozík a stojanový vozík na talíře	
Převážný vozík pro stojanový vozík a vozík na talíře – standardní a výškově nastavitelný	
Sada Combi-Duo – k montáži zařízení Combi-Duo na plyn nebo elektřinu	
Tepelný štít – pro instalaci zařízení vedle zdroje tepla, např. grilu	
Přerušovač kondenzace – k přeměrování páry a výparů do dostupných systémů odvětrávání	
Digestoř – pouze pro elektrická zařízení	
Kondenzační digestoř UltraVent Plus – pouze pro elektrická zařízení	
Kondenzační digestoř UltraVent – pouze pro elektrická zařízení	
Dodatečné prvky boční ochrany proti nárazu pro HeavyDutyLine	
Flash disk - USB RATIONAL – pro bezpečný přenos varných programů a dat HACCP	
VarioSmoker	

Širokou nabídkou varného příslušenství a také další informace o příslušenství pro dosažení ideálních výsledků vaření najdete v brožůře věnované příslušenství, a to buď u svého prodejce nebo na webové stránce [www.rational-online.com](http://www.rational-online.com)

Projektant	RATIONAL Czech Republic s.r.o.
	Evropská 859/115 160 00 Praha 6 - Vokovice Česká republika Tel.: +420 226 521 500 E-mail: <a href="mailto:info@rational-online.com">info@rational-online.com</a> Navštivte naše internetové stránky <a href="http://www.rational-online.com">www.rational-online.com</a>

---

## Temperovací zařízení CHOCOTEMPER TOP (ICB)

- El. připojení: 230 V
- Příkon: 1,1 kW
- Kapacita: 5,5 litrů
- Chlazení: vzduchem
- Váha: 52 kg
- Rozměry: 480/460/620 mm



Temperovací stroj CHOCOTEMPER TOP je inovativním pomocníkem pro menší cukrárny, pekárny a restaurace. V malé stroji naleznete preciznost a kvalitu strojů velkých, ale s výhodou omezené prostorové náročnosti.

Chocotemper zaručuje konstantní tok čokolády a dokonalé splynutí krystalků čokolády. Silnou stránkou této tempírky je ovládací touch-screen displej, s jehož pomocí máte proces tavení neustále pod kontrolou. Stroj je vybaven elektronickým pedálem, který zaručuje přesné a včasné dávkování čokolády.

Zatímco v misce se čokoláda taví, tak chlazení čokolády probíhá v nerezovém šneku pomocí chladícího plynu. Dva samostatné motory – jeden pro misku, druhý pro šnek. Reverzní chod šneku zaručuje snadné čištění. Možnost uložení mnoha vlastních programů – pro různé typy čokolád.

K dostání je stroj také s výše uvedeným příslušenstvím (vibrační stůl).



# UNIVERZÁLNÍ ŠLEHACÍ A HNĚTACÍ STROJ RE 22



## Použití:

Univerzální stroj RE 22 se používá v profesionálních velkokapacitních kuchyních a v dalších provozech zpracovávajících potraviny (výrobní lahůdek, cukrárny, řeznictví apod.).

Univerzálnost stroje zajišťuje možnosti zpracování potravin od hnětení lehkých i těžkých těst, míchání bramborové kaše a různých krémů, šlehání smetany, bílků a majonézy. Kromě toho lze stroj použít jako pohonnou jednotku pro přípojné strojky na mletí a řezání masa, mletí máku, strouhání (resp. řezání) brambor a zeleniny, pro přípravu strouhanky apod.

Elektrické ovládání stroje se děje pomocí tlačítek rychlostí a STOP tlačítka. Otáčivý pohyb od motoru na řemenici přenáší klínové řemeny. Ve spodní části převodovky je vypouštěcí zátka, která slouží k vypouštění oleje. Mazání převodovky je brodivé pomocí kotouče a rozvodného žlabu.

Planetové soukolí je mazáno tukem, stejně jako se doporučuje domazávat ložiska v náboji přípojných strojků.

Pro zajištění přípojných strojků v náboji slouží aretovací šroub.

Prostor mezi podstavcem a převodovkou je zakryt dvěma bočními kryty a zadním krytem.

Ochranný kryt je seřiditelný pomocí čepů, na kterých se otáčí.

Stroj musí vypnout v okamžiku, kdy se kryt otevře (rozepne se spojka mezi levým a pravým křídlem) a pohyb se přenesení přes páku na koncový spínač, který rozpojí elektrický obvod.

Na podstavci pod zadním krytem je vnější ochranná svorka (viz rozměrový náčrtek), která slouží k pospojování (zvýšená ochrana před nebezpečným dotykem) a je označena symbolem



## Technické údaje:

Jmenovité napětí:	3/N/PE AC 400V, 50 Hz
Výkon elektromotoru:	1,5 /2,2/2,8 kW
Akustický výkon vyzařovaný strojem	84 dB (zkoušeno dle ČSN ISO 3744)
Obsah kotlíku:	60 l a 30 l
Počet převodových stupňů:	3
Váha stroje bez příslušenství	330 kg
Váha stroje s příslušenstvím	360 kg
Výkon stroje	
Těsto vánočkové (mouka)	16 kg (8 kg)
Šlehaná smetana	12 l (6 l)
Bílkový krém (bílky)	2 l (1 l)
Bramborová kaše	18 – 20 kg (10 kg)

Hodnoty v závorce platí pro 30 litrový kotlík, hodnoty před závorkou platí pro 60 litrový kotlík.

Výkon stroje se rozumí za jeden cyklus.

## Příslušenství:

- ◆ 1 redukční nosič kotlíku RN 30
  - ◆ 1 kotlík K 30  
1 kotlík K 60
  - ◆ 1 hák H 30  
1 hák H 60
  - ◆ 1 míchač M 30  
1 míchač M 60
  - ◆ 1 šlehací metla ŠM 30  
1 šlehací metla ŠM 60  
1 vozík  
1 podstavec
  - ◆ sada stavěcích nožiček
- ◆ Takto označené příslušenství není standardní výbavou stroje.  
Je jej třeba samostatně objednat.

## Zvláštní příslušenství:

Přípojné strojky:

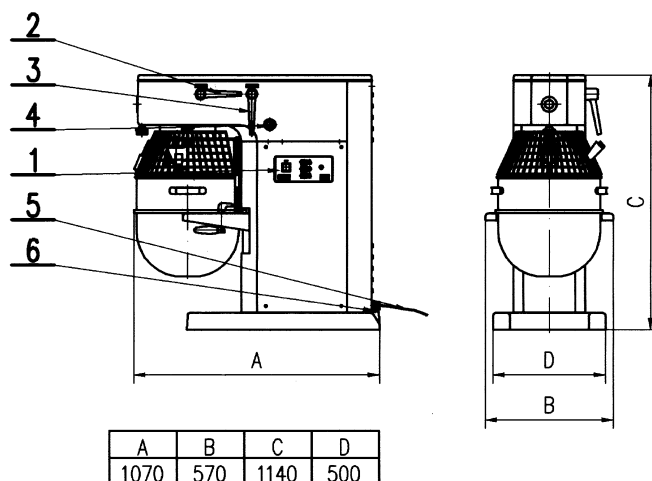
RMa 27 – řezání masa

RUs 22 – řezání a strouhání

RMm 22 – mletí máku

Přípojné strojky a veškeré jejich příslušenství je nutno objednat zvlášť.

## Rozměrový náčrtek:



- |   |                                  |   |                        |
|---|----------------------------------|---|------------------------|
| 1 | Ovládání                         | 4 | Olejoznak              |
| 2 | Páka náhonu                      | 5 | Šňůra                  |
| 3 | Páka zvedání a spouštění kotlíku | 6 | Vnější ochranná svorka |

## NORDline VB 26 vakuová balička

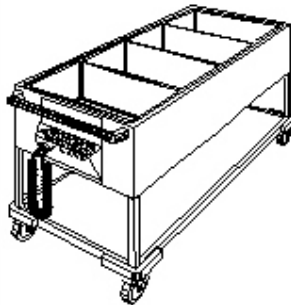
Vakuová balička vhodná pro stravovací provozy, jako jsou restaurace, hotely, obchody, atd. Vhodné pro balení různých druhů potravin. Velmi kvalitní provedení baličky zaručuje dlouhou životnost i v náročných provozech.

### Vlastnosti:

- určena do náročných provozů
- vhodné pro vakuování různých druhů potravin
- automatický systém vakuování
- nerezové provedení
- vakuování do hladkých i dvouvrstvých vroubkovaných sáčků
- průhledné horní víko
- jeden široký svar
- svařovací lišta - 260 mm
- napětí 230 V / 50 Hz
- PARAMETRY HODNOTY
- Váha 33 kg
- Šířka 33 cm
- Hloubka 48 cm
- Výška 37,5 cm
- Vnitřní šířka 26 cm
- Vnitřní hloubka 38,5 cm
- Vnitřní výška 10 cm
- Svařovací lišta 26 cm
- Výkon pumpy 10 mc / hod.
- Napětí 230 V
- Příkon 370 W







## Vyhřívavý vozík s otevřeným spodním prostorem a dělenou vanou bez prolisu

### JIVA 740/4 - N

Vyhřívavý vozík je pojízdný, celonerezový. Vrchní deska s vanami nemá prolis, který pro používání vozíků není podstatný. Je osazen 4 otočnými kolečky (z toho 2 s brzdou). Kostra vozíku je svařená z uzavřených profilů 25x25x1,5 mm. Police vozíku ve výšce 150 mm je vyztužená a podlepená uzavřenými profily, spodní hrany police jsou zaobleny falcovým ohybem. Max. celoplošné zatížení police 80 kg.

Vozíky je elektricky vyhřívavý, připojitelný flexošňůrou do el. zásuvky. Teplota všech sekcí je regulována samostatně termostaty, každá vana má samostatný výpustný ventil.

Vozík je osazen 4x lisovaná vana GN 1/1 s tepelnou izolací. Na boku 1x madlo.

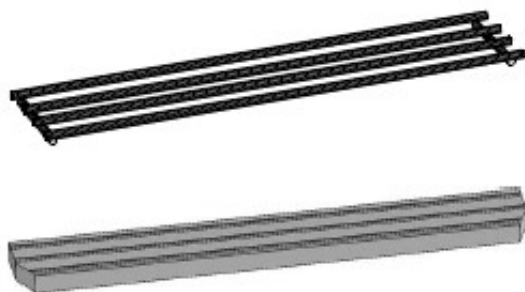
#### Technické údaje:

- regulace teploty +30°C až +90°C
- přírodní napětí 230 V / 50 Hz
- příkon 2,8 kW
- IP22

**Rozměry:** 1 565 x 665 x 900 mm

**Vyrábí a dodává - firma JIVA - Jiráková výroba velkokuchyňského zařízení spol. s r.o.**

K Jahodárně 170  
252 50 Vestec  
tel. 241 931 828, 241 931 965  
mobil 602 309 497, 724 350 294  
fax 241 932 062



### Pojzdová dráha JIVA 314/1 – N, 314/2 - N

Celonerezové provedení v provedení napevno/sklonné provedení, pojezdovou dráhu tvoří leštěné trubky průměru 28 mm, spojené šrouby a plastovými tvarovkami. Maximální délka dráhy mezi dvěma podporami je 1 500 mm. Šířka dráhy je 300 mm. Tvar dráhy je přizpůsoben sestavě linky/stolu.

**Vyrábí a dodává - firma JIVA - Jiráková výroba velkokuchyňského zařízení spol. s.r.o.**

K Jahodárně 170  
252 50 Vestec  
tel. 241 931 828, 241 931 965  
mobil 602 309 497, 724 350 294



**Dodavatel**  
**HOSPIMED, spol. s r.o.**  
Malešická 2251/51  
130 00 Praha 3  
IČ: 00676853  
TEL:

DIČ: CZ00676853

**Odběratel:**  
SOU Jizerka

**Nabídka č.**

**315**

**Datum**

**23.03.2021 15:12:15**

**DRUH ZBOŽÍ**

**OBJEDNACÍ Č.**

**POZICE V PROJEKTU**

**Změkčovač vody  
AS-1500**

8640501



**TECHNICKÉ PARAMETRY**

Max. průtok vody [l/min.]:	0-20 (35)
Kapacita zásobníku [kg soli]:	20
Max. teplota vstupní vody [°C]:	do 40
Pracovní tlak [bar]:	1,5 až 6
Připojení:	3/4"
Rozměry (š x h x v) [mm]	260 x 440 x 480
Napájení [V]:	230
Možnost upravené vody (10°db) [l/min.]:	1500
Kapacita zásobníku pryskyřice [l]:	5
Hmotnost [kg]:	10
Spotřeba tabletové soli [kg]:	0,7

Změkčovač AS slouží k úpravě vody a zabraňuje usazování vápenatých usazenin ve Vašich spotřebičích (konvektomatech, pecích, myčkách nádobí, kávovarech, výrobnících ledu atd.). Zařazením změkčovače před myčku zvyšuje účinnost mytí a snižuje spotřebu mycích prostředků. Regenerace je prováděna u modelu AS automaticky. Snadná nenáročná obsluha. Model je dodáván s adaptérem pro napájení 230V a odpadní hadicí pro regeneraci. AS-1500 - plně automatický změkčovač vody s elektronickým programovatelným ovládáním a přehledným displejem (možnosti nastavení času, cyklu požadované regenerace - týdně, nebo ve vybraný den a čas).

**Změkčovač ELEGANT COLD**

8640490



**TECHNICKÉ PARAMETRY**

Max. průtok vody [l/min.]:	1,8 - 40 (75)
Kapacita zásobníku [kg soli]:	38 kg (voda+sůl)
Max. teplota vstupní vody [°C]:	40
Pracovní tlak [bar]:	1,5 - 6
Připojení:	3/4"
Rozměry (š x h x v) [mm]	360 x 510 x 670
Napájení [V]:	230
Možnost upravené vody (10°db) [l/min.]:	3600
Kapacita zásobníku pryskyřice [l]:	12
Kapacita zásobníku sůl + voda [kg]:	38
Hmotnost [kg]:	19
Spotřeba tabletové soli [kg]:	1,8

Změkčovače vody ELEGANT COLD slouží k úpravě vody a zabraňují usazování vápenatých usazenin ve Vašich spotřebičích (konvektomatech, pecích, myčkách nádobí, kávovarech, výrobnících ledu). Zařazením změkčovače před zařízení výrazně prodlužujete jeho životnost, zvyšujete účinnost mytí a snižujete spotřebu mycích prostředků, ale i energie (v případě zanesení topných těles o 1mm se zvýší spotřeba energie až o 10%). Změkčovač je vybaven systémem inteligentní regenerace, která si na základě spotřeby vody za posledních 7 dnů určí, který den bude nejvíce vhodný pro regeneraci, nebo si obsluha zvolí požadovaný režim regenerace tabletovou solí. Nenáročná obsluha, elektronický snadno programovatelný panel s displejem a vybaven záložním zdrojem (zamezení ztrátě nastaveného data a času při výpadku elektrické energie). Model je dodáván s hygienickým elegantním krycím víkem opatřeným průzorem. • zámek klávesnice - uzamčení dat • programovatelné ovládání s displejem • programování a zobrazení nastavených dat • záložní zdroj - uchová nastavená data • voda během regenerace - neupravená • voda k dispozici počas průběhu regenerace • inteligentní regenerace - automatická dle • vyhodnocení průtoku za posledních 7 dnů • regenerace - automatická dle času/průtoku

**Sprcha tlaková na nádobí STAR 120**

5120022



Sprcha STAR 120 se směšovací baterií s kohouty (pákovou baterií STAR 122) pro regulaci studené a teplé vody, navíc vybavena napouštěcím ramínkem ze sprchy, tlakovou sprchou STAR tlakovou hadicí a vyvažovací pružinou úchytem na zeď a háčkem na sprchu max. průtok (3 bar): 17 l/min. max. tlak: 5 bar upevňovací otvor pro baterii: min. Ø30 mm. - max.Ø32 mm. Model pro montáž do desky pracovního stolu