

Číslo jednací: 130004740/STRM/DIS/009

Vyřizuje: Veronika Zábojová

SMLOUVA O NÁJMU PROSTOR SLOUŽÍCÍCH PODNIKÁNÍ

uzavřená dle zákona č. 89/2012 Sb., občanský zákoník, v platném znění

Pronajímatel: **Statutární město Brno, Městská část Brno - střed**
jednající prostřednictvím: **Mgr. Libora Šťástky - starosty MČ Brno-střed**
sídlo: (doručovací adresa) **Dominikánská ul. 2, 601 69 Brno**
IČ: **4499278501**
bankovní spojení: **Komerční banka, a.s., Brno**
č.ú.: **43-8044220247/0100**

a

Nájemce: **Gabriela Kalvodová**
sídlo: (doručovací adresa) **[REDAKCE]**
jednající prostřednictvím:
IČ/datum narození: **658 60 403**
bankovní spojení: **[REDAKCE]**
tel., e-mail: **[REDAKCE]**

uzavírají

po vzájemné dohodě a v souladu se zákonem č. 89/2012 Sb., občanský zákoník, v platném znění (dále i jen NOZ) a předpisy souvisejícími, tuto smlouvu o nájmu prostor sloužících podnikání a úhradě služeb spojených s jejich užíváním:

I.

Předmět nájmu

- 1/ Pronajímatel dává touto smlouvou nájemci do nájmu nebytové prostory **č. 102**, o výměře cca 9,42 m², nacházející se v I. nadzemním podlaží domu č.p. 755, na pozemku p.č. 1469, v k.ú. Veverčí, tedy v domě na ulici **Moravské nám. 14a** v Brně, sestávající ze 2 místností (dále též jen „prostory sloužící podnikání“ či „předmět nájmu“). Prostory sloužící podnikání, které jsou předmětem nájmu dle této smlouvy, jsou zakresleny v situačním plánu, který je nedílnou součástí této smlouvy jako příloha č. 2.
- 2/ Statutární město Brno je výlučným vlastníkem výše uvedené nemovitosti, ve které se předmětné prostory sloužící podnikání nacházejí. Městské části Brno – střed byla tato nemovitost v souladu se Statutem města Brna svěřena.

II.

Účel nájmu

- 1/ Pronajímatel dává nájemci prostory specifikované v čl. I. této smlouvy do nájmu za účelem podnikání, a to jako **sběrna oprav oděvů a čistírna, prodej vln a přízí, galanterního zboží, případně ruční tvorby.**
- 2/ Změna výše dohodnutého účelu nájmu je možná pouze po vzájemné dohodě smluvních stran.

- 3/ Pokud prostory sloužící podnikání není možno dle příslušných právních norem užívat ke sjednanému účelu nájmu, je nájemce povinen zajistit si před zahájením užívání veškerá potřebná povolení orgánů státní správy v souladu s právními předpisy a sjednaným účelem nájmu.
- 4/ Nájemce se zavazuje, že nebude v prostorech sloužících podnikání umístěn popř. provozován výherní hrací přístroj, koncový interaktivní videoloterní terminál či herní místo lokálního herního systému.

III.

Doba nájmu

Tato smlouva se uzavírá na dobu neurčitou, ode dne 15.02.2014 (den vzniku nájmu).

IV.

Výše nájemného a úhrada za služby

- 1/ Nájemce se zavazuje platit za pronajaté prostory specifikované v čl. I. této smlouvy dohodnuté nájemné ve výši 14.130,- Kč ročně, tj. 1.178,- Kč měsíčně.
Nájemné může být zapláceno buď bankovním převodem na účet pronajímatele uvedený v záhlaví této smlouvy nebo hotově.
- 2/ Nájemce se zavazuje platit zálohy na úhrady za služby a energie stanovené ve výpočtovém listu, který tvoří nedílnou součást této smlouvy jako příloha č. 1.
- 3/ Výše záloh na úhrady za služby a energie, související s užíváním pronajatých prostor, bude pronajímatelem upravována vždy, pokud dojde ke změně podmínek, které platily v době uzavření této smlouvy. Tím se rozumí, že pokud dojde ke změně cen energií a rozsahu služeb od jejich dodavatelů, budou tyto změny upraveny ve výpočtovém listu podle aktuálního stavu a takto upravený výpočtový list se nájemce zavazuje akceptovat a hradit upravené ceny a zálohy.
- 4/ Nájemce s pronajímatelem se dohodli na tom, že pronajímatel je oprávněn dohodnutou výši nájemného, vždy s účinností od 1. 4. kalendářního roku jednostranně upravit o příslušná procenta, odpovídající procentům průměrné meziroční míry inflace vyjádřené přírůstkem průměrného ročního indexu spotřebitelských cen, oznámené Českým statistickým úřadem za uplynulý kalendářní rok. Upravenou výši nájemného se pronajímatel zavazuje nájemci písemně oznámit.
- 5/ Nájemce se zavazuje platit nájemné po celou dobu nájmu 3 měsíce předem, k 25. dni v měsíci. Nájemce se zavazuje platit zálohy na úhrady za služby a energie specifikované ve výpočtovém listu po celou dobu nájmu předem, k 25. dni v měsíci, s výjimkou prvního měsíce nájmu, kdy je nájemce oprávněn uhradit zálohu na úhrady za služby a energie k 25. dni běžícího měsíce.
Při podpisu smlouvy se nájemce zavazuje uhradit jednorázově nájemné za první tři měsíce, poté se nájemce zavazuje hradit měsíční nájemné a zálohy na úhradu za služby a energie vždy k 25. dni v měsíci.
(Tzn. je –li například den vzniku nájmu stanoven ode dne 1. 1., popř. 15. 1., je nájemce při podpisu smlouvy povinen uhradit nájemné za leden až březen příslušného roku, poté je povinen k 25. lednu uhradit nájemné za duben příslušného roku a zálohu na úhradu za služby a energie za leden a únor příslušného roku, k 25. únoru nájemné za květen příslušného roku a zálohu na úhradu za služby a energie za březen příslušného roku atd.)
V případě prodloužení nájmu se zaplacením nájemného či úhrady za služby spojené s nájmem prostor sloužících podnikání, je nájemce povinen zaplatit pronajímateli zákonný úrok z prodloužení a zákonný poplatek prodloužení.

6/ Zálohy za ÚT, TUV, vodné a stočné a ostatní služby související s užíváním prostor, které jsou specifikovány ve výpočtovém listu, budou vyúčtovány poté, kdy budou pronajímateli vyúčtovány od přímých dodavatelů, zpravidla do 30. 6. kalendářního roku. Nájemce je povinen případný doplatek uhradit do 14 dnů od doručení vyúčtování.

V.

Práva a povinnosti pronajímatele a nájemce

- 1/ Pronajímatel předává nájemci předmět nájmu, specifikovaný v čl. I. této smlouvy, ve stavu, se kterým se nájemce před podpisem této smlouvy podrobně seznámil, a v tomto stavu je přebírá.
- 2/ Nájemce je povinen užívat předmět nájmu s péčí řádného hospodáře v rozsahu a k účelu sjednanému v této smlouvě. Nájemce je povinen hradit vlastním nákladem náklady spojené s běžnou údržbou předmětu nájmu.
- 3/ Nájemce není oprávněn dát předmět nájmu do podnájmu či jiného užívání bez předchozího písemného souhlasu pronajímatele.
- 4/ Nájemce nesmí přenechat předmět nájmu dle této smlouvy třetí osobě, to znamená, že nájemce nemůže přenechat právo nájmu třetí osobě či vložit práva z nájmu předmětných prostor sloužících podnikání do různých forem sdružení a umožnit tak vznik práva nájmu, užívání, či spoluužívání třetím osobám.
- 5/ Stavební práce a úpravy investičního charakteru (tedy změny prostor sloužících podnikání) je nájemce oprávněn provádět pouze s písemným souhlasem pronajímatele a v souladu s příslušnými předpisy. O rozsahu stavebních prací a předpokládané výši finančních nákladů s těmito pracemi spojenými sjednají smluvní strany samostatnou písemnou dohodu, a to smlouvu o právu provést stavbu/práce (inominátní smlouvu). Smluvní strany se dohodly a nájemce bezvýhradně souhlasí s tím, že veškeré náklady na případně provedené stavební práce, v jejichž důsledku dojde ke změně pronajatých prostor, nese výhradně nájemce, který nemá právo požadovat po městské části úhradu nákladů, nebude-li sjednáno jinak, a to ani po ukončení nájmu. Smluvní strany se rovněž dohodly, že nájemce po skončení nájmu není oprávněn bez souhlasu pronajímatele oddělit od předmětu nájmu, to co do něj vložil vlastním nákladem a nemá možnost požadovat po skončení nájmu po pronajímateli ani vyrovnání v souvislosti s provedenými změnami, i kdyby tyto měly vliv na zhodnocení předmětu nájmu.
- 6/ Pronajímatel nebo jím pověřené osoby jsou oprávněny kdykoli během provozní doby na dobu nezbytně nutnou vstupovat do předmětu nájmu za účelem zjištění, zda předmět nájmu není užíván v rozporu s touto smlouvou či zda jednáním nájemce nevzniká pronajímateli škoda na pronajatých prostorech. Po předchozím upozornění je nájemce povinen pronajímateli či osobě pronajímatelem pověřené umožnit kontrolu užívání předmětu nájmu mimo provozní dobu. Předchozí oznámení se nevyžaduje, je-li nezbytné zabránit škodě nebo hrozí-li nebezpečí z prodlení.
- 7/ Reklamní či podobné zařízení lze umístit na nemovitosti, v níž se předmět nájmu nachází, jen s předchozím písemným souhlasem pronajímatele. V žádosti musí nájemce předložit popis a grafické vyobrazení požadovaného reklamního zařízení s tím, že souhlas pronajímatele s umístěním reklamního či podobného zařízení nemá vliv na povinnost nájemce zajistit souhlas dotčených orgánů státní správy, přičemž odpovědnost za porušení této povinnosti nese nájemce. Pronajímatel může odmítnout udělit svůj souhlas, má-li proto to vážný důvod, tedy zejména pokud bylo zařízení či jeho obsah v rozporu s dobrými mravy či právy jiné osoby. Měsíční lhůta ve smyslu § 2305 NOZ se neužije. Cena za

umístění reklamního nebo obdobného zařízení se sjedná v samostatné písemné dohodě (netýká se označení firmy v souladu se zákonem).

- 8/ V souladu se zákonem č. 185/2001 Sb., o odpadech, v platném znění, navazujícími předpisy, obecně platnými vyhláškami statutárního města Brna o nakládání s odpady (vyhláška statutárního města Brna č. 01/2013, o stanovení systému, shromažďování, sběru, přepravy, třídění, využívání a odstraňování komunálního odpadu vznikajícího na území statutárního města Brna) a zákonem č. 17/1992 Sb., o životním prostředí, v platném znění, je nájemce povinen zajistit likvidaci odpadů přímo s organizacemi oprávněnými k likvidaci odpadů.
- 9/ Nájemce se zavazuje, že na žádost pronajímatele umožní v potřebné míře a na dobu nezbytně nutnou vstup do předmětu nájmu za účelem odstranění poruch a havárií nebo zajištění nutných stavebních prací v nemovitosti.
- 10/ Nájemce je povinen dodržovat obecně závazné předpisy týkající se veřejného pořádku, zejména vyhlášku statutárního města Brna č. 12/2011, o regulaci veřejné produkce hudby v pohostinských zařízeních a restauračních zahrádkách, za účelem zabezpečení místních záležitostí veřejného pořádku, v platném znění.

VI. Skončení nájmu

Nájemní vztah mezi účastníky této smlouvy lze ukončit:

- a/ Písemnou dohodou účastníků.
- b/ U nájmu na dobu neurčitou písemnou odůvodněnou výpovědí danou pronajímatelem nebo nájemcem, s šestiměsíční výpovědní dobou nebo tříměsíční výpovědní dobou v případě vážného důvodu za zákonem stanovených podmínek, která počíná běžet prvním dnem měsíce následujícího po doručení výpovědi druhé smluvní straně,
- c/ U nájmu na dobu určitou písemnou odůvodněnou výpovědí danou:
 - pronajímatelem z důvodu hrubého porušení závazků nájemce vyplývajících z této smlouvy, jako z důvodu zjištění nepravdivosti čestného prohlášení, které bylo přílohou žádosti o pronájem předmětných prostor sloužících podnikání, nebo z důvodu zjištění nepravdivosti čestného prohlášení dle čl. XI této smlouvy a dále z důvodu porušení závazku dle čl. II. odst. 4;
 - či z jiných zákonem stanovených důvodů,
 - nájemcem ze zákonem stanovených důvodů;a sice s výpovědní dobou tři měsíce, která počíná běžet prvním dnem měsíce následujícího po doručení výpovědi druhé straně.

VII. Důsledky skončení nájmu

- 1/ Při skončení nájmu je nájemce povinen předat pronajímateli prostory sloužící podnikání vyklizené, čisté, ve stavu v jakém je převzal, s přihlédnutím k obvyklému opotřebení při řádném užívání, a to nejpozději v den skončení nájmu. Veškeré závady způsobené nájemcem, vlastními zaměstnanci, provozem nebo osobami, jimž byl do prostor umožněn přístup, je nájemce povinen opravit vlastními náklady. Veškeré změny případně učiněné bez souhlasu pronajímatele uvede do původního stavu, nebude-li s pronajímatelem sjednáno písemně jinak. O předání a převzetí předmětu nájmu sepiší smluvní strany protokol.

V případě nepředání prostor, připravených dle výše uvedených podmínek, do stanoveného termínu, to je nejpozději v den skončení nájmu, se nájemce zavazuje zaplatit smluvní pokutu, jejíž výše odpovídá trojnásobku měsíčního nájemného sjednaného v této smlouvě,

za každý započatý měsíc prodlení s předáním prostor. Zaplacením smluvní pokuty není dotčeno právo pronajímatele na náhradu škody.

2/ V případě nepředání předmětu nájmu nájemcem pronajímateli řádně a včas, je pronajímatel oprávněn tyto prostory vyklidit sám s tím, že k movitým věcem nacházejícím se v těchto prostorech je pronajímatel oprávněn uplatnit zadržovací právo, s tím, že budou uloženy na náklady nájemce na vhodném místě po dobu 3 měsíců od skončení nájmu. Účastníci této smlouvy se dohodli, že za tímto účelem je pronajímatel či osoby jím pověřené oprávněn ke vstupu do předmětu nájmu, včetně překonání překážek, a k nakládání s věcmi a osobami, které v předmětu nájmu nalezne.

Po uplynutí 3 měsíců od skončení nájmu je pronajímatel oprávněn předmětné movité věci ve vlastnictví nájemce prodat a získanou kupní cenu započítat na dlužné závazky nájemce plynoucí z této smlouvy, nájemce tímto uděluje pronajímateli plnou moc k prodeji movitých věcí (tedy k uzavření kupní smlouvy, jejímž předmětem bude prodej movitých věcí ve vlastnictví nájemce).

Po uplynutí 6 měsíců od skončení nájmu se předmětné movité věci považují za věci opuštěné a připadají do vlastnictví pronajímatele, který je oprávněn s nimi dále nakládat dle vlastního uvážení.

3/ Případný přeplatek na nájemném a vyúčtování služeb spojených s nájmem prostor sloužících podnikání bude bez zbytečného odkladu vyúčtován a vrácen nájemci. V případě nedoplatku je pronajímatel oprávněn uplatnit zadržovací právo k movitým věcem nacházejícím se v předmětu nájmu a patřících nájemci.

VIII. Sankce

V případě nesplnění povinnosti dle čl. V., odst. 5, věta první, je nájemce povinen zaplatit pronajímateli smluvní pokutu ve výši 100.000,- Kč. Zaplacením smluvní pokuty není dotčeno právo pronajímatele na náhradu škody.

IX. Doručování

Za doručení se pro účely této smlouvy považuje osobní doručení, doručení poštovní přepravou ve formě doporučené zásilky nebo doručení prostřednictvím datové zprávy uložené do datové schránky. Za doručení je považováno rovněž i odmítnutí převzetí osobně doručené zásilky, jakož i den vrácení doporučené zásilky zaslané na adresu adresáta uvedenou v této smlouvě nebo na jinou adresu, kterou účastník oznámil písemně druhému účastníku této smlouvy, jako nedoručitelné. Za nedoručitelnou se přitom považuje zásilka, která se vrátila zpět odesílateli, ačkoliv byla uložena na poště nebo v místě bydliště resp. sídla toho z účastníků, kterému se doručuje a adresát si zásilku nevyzvedl, ačkoliv byl vhodným způsobem vyzván k jejímu vyzvednutí. Za nedoručitelnou se též považuje zásilka, která byla vrácena zpět odesílateli z důvodu, že se adresát na místě rozhodném pro účinek doručení nezdržuje, je neznámý či se odstěhoval bez udání adresy, a tato skutečnost je vyznačena na doručované zásilce, jejím obalu, případně na jiné listině.

Smluvní strany se dohodly, že doručovací adresou adresáta je sídlo adresáta uvedené v záhlaví této smlouvy.

X. Doložka schválení dle § 41, zákona č. 128/2000 Sb., o obcích

Záměr pronajmout předmět nájmu byl zveřejněn zákonným způsobem, tj. na úřední desce ÚMČ města Brna, Brno-střed, ve dnech od 24.10.2013 do 12.11.2013. Uzavření této smlouvy bylo schváleno usnesením Rady městské části Brno-střed ze dne 29.01.2014, č. 215.54.

XI.
Čestné prohlášení

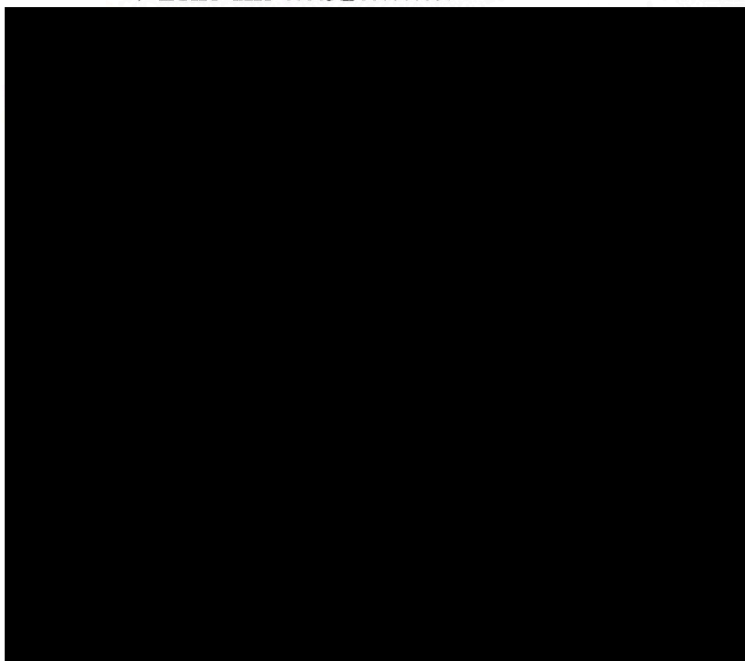
Nájemce podpisem této nájemní smlouvy prohlašuje, že má vyrovnané závazky vůči statutárnímu městu Brnu, městským částem statutárního města Brna, právnickým osobám zřízeným nebo založeným statutárním městem Brnem nebo některou z jeho městských částí včetně těch právnických osob, ve kterých má statutární město Brno nebo některá z jeho městských částí podíl, a zavazuje se, že tento stav udrží po celou dobu trvání nájemního vztahu.

XII.
Závěrečná ujednání

- 1/ Touto smlouvou lze měnit po vzájemné dohodě smluvních stran, a to pouze písemnými dodatky.
- 2/ Touto smlouvou se ruší veškeré předcházející smlouvy a dohody týkající se pronajímaných prostor specifikovaných v čl. I. této smlouvy, které byly uzavřeny mezi smluvními stranami.
- 3/ Vztahy smluvních stran touto smlouvou neupravené se řídí příslušnými ustanoveními zákona č. 89/2012 Sb. občanský zákoník, v platném znění a předpisy souvisejícími, platnými na území ČR.
- 4/ Tato smlouva nabývá účinnosti dnem vzniku nájmu ve smyslu čl. III.
- 5/ Smlouva je vyhotovena ve čtyřech stejnopisech, z nichž pronajímatel obdrží tři vyhotovení a nájemce obdrží jedno vyhotovení. Všechny čtyři stejnopisy mají platnost originálu.
- 6/ Smluvní strany si smlouvu přečetly, s jejím obsahem souhlasí a prohlašují, že je sepsána podle jejich pravé a skutečné vůle, srozumitelně a určitě, a na důkaz svobodné a vážně projevené vůle níže připojují svoje podpisy.

V Brně dne ...12.-02.-2014.

V Brně dne05-02-2014.....



Výpočtový listúhrady za užívání nebytových prostor č. 102
MORAVSKÉ NÁMĚSTÍ A 755/14a, Brno

Platný od: 15.02.2014

Podlaží: 1 Typ objektu: Nebytové prostory 2.0
 Pro vyúčtování je evidováno - osob: 1 Plocha m2: celková přepočtená otápěná
 Počet evidenčních osob: 1 Poč mís: 2.0 9.42 9.42 0.00

Nájemce objektu: 00-00-0755 -102

Kalvodová Gabriela

(IC 658 60 403)

Vlastník objektu:

Statutární město Brno, MČ Brno-střed

Dominikánská 2

601 69 Brno

č.ú. 43-8044220247/0100

Složka

Úhrada

N Smluvní nájem

589.00 Kč

Z Voda

75.00 Kč

Tento variabilní
symbol uvádějte
při každém plat.
styku s námi.

2075506102

Celkem k úhradě měsíčně**664.00 Kč**

Plochy místností

Místnost	Plocha	Započ.pl.	Sazba Kč/m2	Nájem
01 prodejna	8.19 m2	8.19 m2	1473.40 Kč/m2	12067.15 Kč
02 WC	1.40 m2	1.40 m2	1473.40 Kč/m2	2062.76 Kč
Nájemné za plochu celkem:				14129.91 Kč

Výpis spolubydlících osob

Jméno	Vztah	Datum narození	Přihlášen
Jmenovitě nejsou evidovány žádné spolubydlící osoby.			

pronajímatel

nájemce

Výpočtový list úhrady za užívání nebytových prostor č. 102
MORAVSKÉ NÁMĚSTÍ A 755/14a, Brno

Platný od: 01.03.2014

Podlaží: 1 Typ objektu: Nebytové prostory 2.0
Pro vyúčtování je evidováno - osob: 1 Plocha m2: celková přepočtená otápěná
Počet evidenčních osob: 1 Poč mis: 2.0 9.42 9.42 0.00


Nájemce objektu: 00-00-0755 -102 Kalvodová Gabriela Úvoz 391/6 664 31 Lelekovice (IČ 658 60 403)	Vlastník objektu: Statutární město Brno, MČ Brno-střed Dominikánská 2 601 69 Brno č.ú. 43-8044220247/0100
--	---

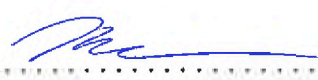
Složka	Úhrada
N Smluvní nájem	1178.00 Kč
Z Voda	150.00 Kč

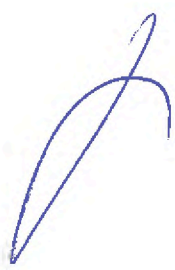
Tento variabilní symbol uvádějte při každém plat. styku s námi. **2075506102** **Celkem k úhradě měsíčně 1328.00 Kč**

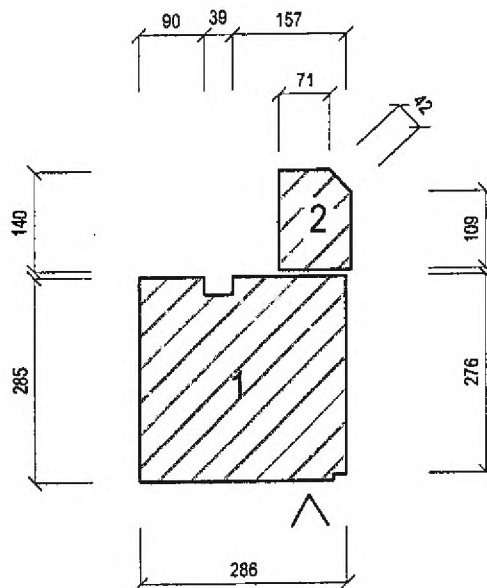
Plochy místností				
Místnost	Plocha	Započ.pl.	Sazba Kč/m2	Nájem
01 prodejna	8.19 m2	8.19 m2	1473.40 Kč/m2	12067.15 Kč
02 WC	1.40 m2	1.40 m2	1473.40 Kč/m2	2062.76 Kč
----- Nájemné za plochu celkem:				14129.91 Kč

Výpis spolubydlících osob			
Jméno	Vztah	Datum narození	Přihlášen
Jmenovitě nejsou evidovány žádné spolubydlící osoby.			

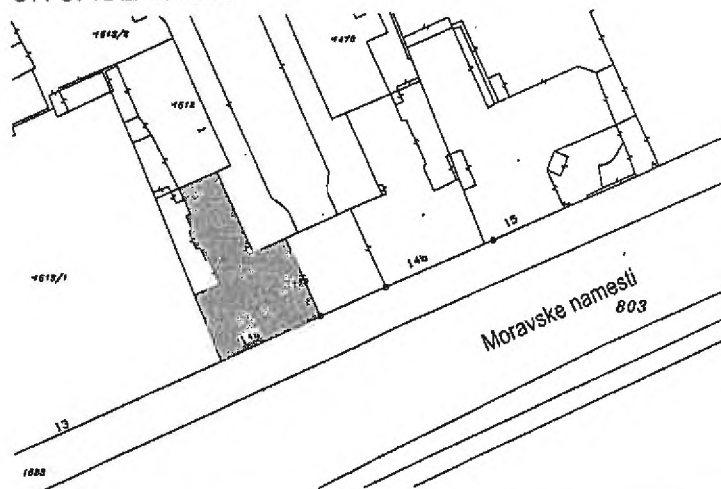

.....
pronajímatel


.....
nájemce





SITUACE 1:1000



LEGENDA MÍSTNOSTÍ

č.	místnost	m ²
1	komerční prostor	8,07
2	wc	1,35
≡	celkem	9,42 m ²

<p>akce: Pasportizace nebytových prostor č..... Moravské náměstí 755/14a; 947/14a Brno</p>	<p>slavebník: Správa nemovitostí města Brna Mělnická 4 602 00 Brno</p>	<p>zodp. projektant: Ing. arch. Petr BOŘECKÝ, ČKA 3385 Ing. arch. Petr KADLČÍK</p>	<p>ateliér kontakt: a53 architekti Dvořákova 13, 602 00, Brno atelier@a53.net, www.a53.net tel.: 7 75 130 10 6</p>	
<p>výkres: 1. nadzemní podlaží</p> <p>měřítko: 1:100</p>	<p>stupeň: Pasportizace</p> <p>číslo výkresu: 01</p> <p>číslo zakázky:</p> <p>datum: 10. 2013</p>			