

Dodavatel:

**Sferon Engineering s.r.o.**

**Ing. Michal Žváček**

Třebčín 141

783 42 Slatinice

telefon: +420 776 382 923

email: Michal.Zvacek@sferon.cz

Odběratel:

**Fyzikální ústav AV ČR, v.v.i.**

**ELI Beamlines**

**Ing. Petr Brabenec**

Za radnicí 835

252 41 Dolní Břežany

email: Petr.Brabenec@eli-beams.eu

---

## Nabídka číslo N21072602 ze dne 26.7.2021

### Položka č. 1

**Rámečky simulátoru mřížky G1 dle dokumentace 043-07-25, 1 kus.**

Nabídka obsahuje:

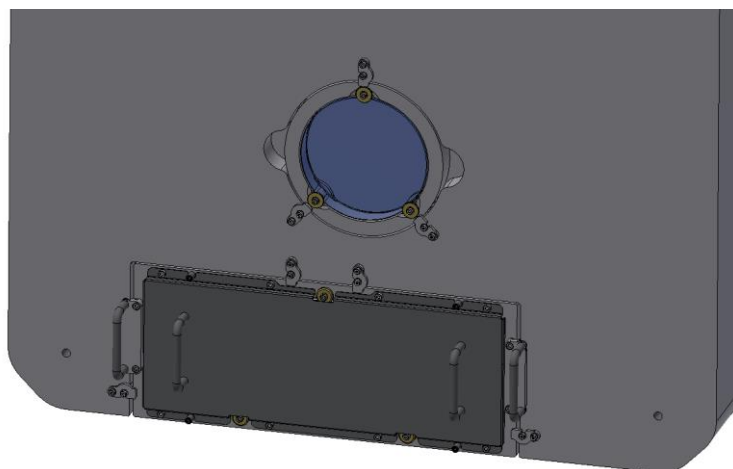
- výrobu dílu, včetně dodání materiálu
  - rámy zrcadel – EN AW 5083
  - úchyty zrcadel – PEEK
  - kryt zrcadla – 1.4301, vč. pískování povrchu
  - příslušenství – EN AW 5083
- umytí od řezných kapalin
- dodání standardizovaných součástí
- montáž
- dodání do Eli Dolní Břežany

Nabídka neobsahuje:

- výrobu dílu 043-07-26
- dodání zrcadel

**Cena bez DPH 41.570,- Kč**

Termín dodání: 2 měsíce od obdržení objednávky



## Položka č. 2

### Rámečky simulátoru mřížky G4 dle dokumentace 043-07-41, 1 kus.

Nabídka obsahuje:

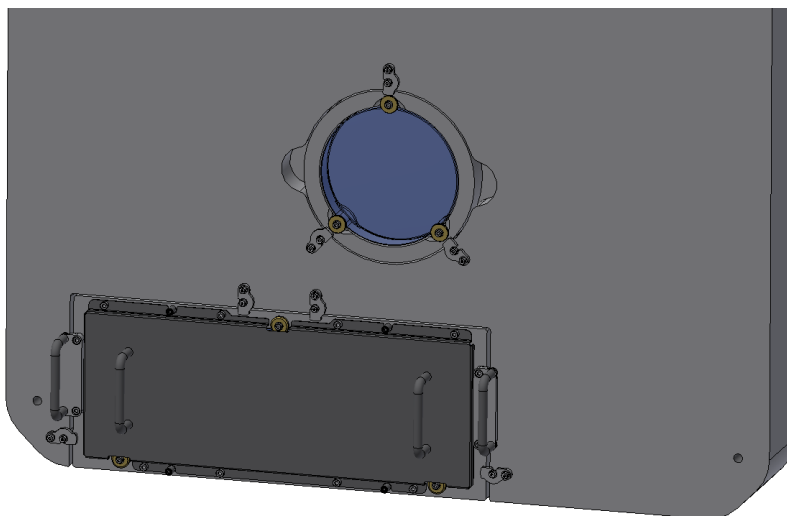
- výrobu dílu, včetně dodání materiálu
  - rámy zrcadel – EN AW 5083
  - úchyty zrcadel – PEEK
  - kryt zrcadla – 1.4301, vč. pískování povrchu
  - příslušenství – EN AW 5083
- umytí od řezných kapalin
- dodání standardizovaných součástí
- montáž
- dodání do Eli Dolní Břežany

Nabídka neobsahuje:

- výrobu dílu 043-07-42
- dodání zrcadel

**Cena bez DPH 41.570,- Kč**

Termín dodání: 2 měsíce od obdržení objednávky



**Celkem za všechny položky: Cena bez DPH 83.140,- Kč**

Nabídka je platná 30 dnů od data vystavení.

Zboží je až do úplného zaplacení majetkem Sferon Engineering s.r.o.