

SMLOUVA O DÍLO

uzavřená dle zákona č. 89/2012 Sb., občanský zákoník, v platném znění
níže uvedeného dne, měsíce a roku mezi těmito smluvními stranami:
č. smlouvy: 0414 /2021/SOD/OMI

Město Beroun

Husovo nám. 68, 266 01 Beroun

Zastoupená ve věcech smluvních: RNDr. Chalupová Soňa, starostka

IČO: 00 233 129

DIČ: CZ233129

Osoba oprávněná zastupovat ve věcech

technických (kontaktní osoba): Ing. Jindra Nová, vedoucí odboru majetku a investic

Městského úřadu Beroun, tel. č. 311 654 230, e-mail:

omi@muberoun.cz

Petr Chlad, technik odboru majetku a investic Městského

úřadu Beroun, tel č.: 311 654 235, email: omi5@muberoun.cz

Dále jen Objednatel

a

SUNNYMONT s.r.o.

Tyršovo nám. 221, Hostomice, 267 24 Hostomice pod Brdy

Zastoupený: David Rejsek, jednatel

ve věcech smluvních: David Rejsek, jednatel

IČO: 29008841

DIČ: CZ29008841

Osoba oprávněná zastupovat ve věcech

technických (kontaktní osoba): Xxxxxx Xxxxxx, Dis., tel.: +420 xxx xxx xxx, email:

xxxxx.xxxxx@xxxxxxxxxxxxx.xx

Peněžní ústav: Komerční banka a.s.

Číslo účtu: 43-6051370287/0100

Obchodní společnost zapsaná v OR vedeném Městským soudem v Praze, oddíl C, vložka 159593

Dále jen Zhotovitel

(obě strany společně dále též jako „Smluvní strany“)

1. PREAMBULE

- 1.1 Účelem této smlouvy je vznik závazku Zhotovitele, že provede dílo a současně vznik závazku Objednatele, že provedené dílo převezme a za jeho provedení zaplatí sjednanou odměnu, to vše za podmínek dále ve smlouvě (SoD) sjednaných.
- 1.2 Pro naplnění účelu této smlouvy jsou smluvní strany povinny vyvinout veškerou potřebnou součinnost a spolupráci a nemařit účel této smlouvy. Smluvní strany jsou povinny vykládat veškerá ujednání této smlouvy tak, aby byl naplněn účel této smlouvy.
- 1.3 Zhotovitel i Objednatel tímto prohlašují, že jsou oprávněni tuto smlouvu uzavřít, že jim není známo, že by uzavřením této smlouvy došlo k jakémukoliv porušení zákonných předpisů či jiných současně platných norem. Současně si jsou Zhotovitel i Objednatel vědomi veškerých následků, tj. práv a povinností, plynoucích pro ně z této smlouvy a prohlašují, že jsou schopni jim řádně a včas dostát a nevnímají povinnosti plynoucí pro ně z této smlouvy jako neadekvátní.
- 1.4 Objednatel tímto prohlašuje, že pokud zákonné nebo jiné normy vyžadují, aby tato smlouva byla schválena dalšími subjekty/orgány, tak k tomuto došlo a smlouva je tak uzavřena platně a účinně.
- 1.5 Zhotovitel tímto prohlašuje, že disponuje potřebnými vlastnostmi, kapacitami a příslušnými veřejnoprávními povoleními k provedení díla dle této smlouvy a také, že disponuje všemi kvalifikačními předpoklady a další požadavky, které jsou nutné k provedení díla, přičemž tyto skutečnosti doložil Objednateli před uzavřením této smlouvy. Objednatel tímto výslovně potvrzuje, že výše uvedené skutečnosti mu byly doloženy a že toto prohlášení je pravdivé, což potvrzuje podpisem této smlouvy.
- 1.6 Zhotovitel tímto potvrzuje, že se podrobně s využitím své odborné péče seznámil s možnostmi provést dílo v rozsahu, způsobem a v místě, jak to předpokládá obdržená projektová dokumentace a zadávací podmínky zadavatele, že tyto shledává úplnými a správnými, takže provedení díla v požadované kvalitě a stanovených parametrech není v tomto smyslu plněním nemožným, a že s vědomím toho také s využitím odborné péče zpracoval svou nabídku, kterou zadavateli v podobě návrhu smlouvy o dílo předkládá.
- 1.7 Zhotovitel není oprávněn bez předchozího písemného souhlasu převést závazek provedení díla na jiného zhotovitele.

2. PŘEDMĚT SMLOUVY, DÍLO

- 2.1 Zhotovitel se zavazuje provést pro Objednatele dílo v rozsahu daném a za podmínek stanovených touto smlouvou. Předmětem smlouvy je realizace stavby:

Výměna svítidel veřejného osvětlení ve městě Beroun

- 2.2 Bližší specifikace díla je uvedena v Technické dokumentaci (viz příloha č.1 Zadávací dokumentace /ZD/), která je zpracována v souladu s Energetickým posudkem z října 2020 vyhotoveným fy XXXXXXXX s.r.o. Ing. XXXXXXXX XXXXXXXXXX. Tato Technická dokumentace se stává přílohou č. 3 této smlouvy o dílo /SoD/. Dále je dána vyplněným rozpočtem (viz příloha č. 4 ZD) a stává se přílohou č.1 SoD a dále vyplývá ze světelně-technických výpočtů (dle přílohy č. 6 ZD) předložených Zhotovitelem v rámci nabídky, které jsou součástí této smlouvy jako příloha č. 4 SoD.
- 2.3 Vedle provedení díla je nedílným obsahem Předmětu smlouvy:
- 2.3.1 zajištění veškerých nezbytných průzkumů nutných pro řádné provedení a dokončení díla,
 - 2.3.2 zřízení, odstranění a zajištění zařízení staveniště včetně napojení na inženýrské sítě,
 - 2.3.3 zajištění a provedení všech opatření organizačního a stavebně technologického charakteru k řádnému provedení díla,
 - 2.3.4 účast na pravidelných kontrolních dnech stavby,
 - 2.3.5 veškeré práce a dodávky související s bezpečnostními opatřeními na ochranu osob a majetku,
 - 2.3.6 likvidace, odvoz a uložení vybouraných hmot a stavební suti na skládku včetně poplatku za uskladnění v souladu s ustanoveními zákona č. 541/2021 Sb., o odpadech,
 - 2.3.7 uvedení všech povrchů dotčených stavbou do původního stavu,
 - 2.3.8 zajištění bezpečnosti práce a ochrany životního prostředí,
 - 2.3.9 projednání a zajištění případného zvláštního užívání komunikací a veřejných ploch včetně úhrady vyměřených poplatků a nájemného,
 - 2.3.10 fotodokumentace o průběhu stavebních prací v elektronické podobě včetně jejího uložení na CD/DVD nosič,
 - 2.3.11 provedení převjímký stavby.
- 2.4 Zajištění všech nezbytných zkoušek, atestů a revizí podle ČSN a případných jiných právních nebo technických předpisů platných v době provádění a předání díla, kterými bude prokázáno dosažení předepsané kvality a předepsaných technických parametrů díla, péče o nepředané objekty a konstrukce stavby, jejich ošetřování, pojištění atd. Výjimku tvoří protokol o měření osvětlenosti/jasů, který si zajišťuje Objednatel na své náklady.
- 2.5 Jakékoliv změny Předmětu smlouvy v důsledku změny právních předpisů či následných požadavků Smluvních stran musí být zpracovány do Projektové dokumentace a musí být písemně odsouhlaseny Smluvními stranami jako dodatky k této smlouvě.
- 2.6 Zhotovitel se tímto zavazuje, že řádně, včas a v požadované kvalitě provede Dílo na své

nebezpečí.

- 2.7 Objednatel se tímto zavazuje, že řádně a včas uhradí dále ve smlouvě sjednanou odměnu za provedení Díla a provedené Dílo převezme.

3. CENA DÍLA

- 3.1 Cena za provedení díla je cenou smluvní a činí dle Ocenění prací a dodávek – rozpočtu celkem:

3.1.1 Stavba

- cena bez DPH 1 899 396,00 Kč
- DPH 398 873,16 Kč
- cena celkem s DPH 2 298 269,16 Kč

- 3.2 Cena obsahuje veškeré náklady zhotovitele nutné k realizaci díla vymezeného předmětem smlouvy a v zadávací dokumentaci. Nabídková cena obsahuje předpokládaný vývoj cen ve stavebnictví až do konce její platnosti, rovněž obsahuje i předpokládaný vývoj kurzů české koruny k zahraničním měnám až do konce její platnosti. Nabídková cena musí být stanovena jako nejvýše přípustná, kterou není možné překročit nebo změnit, pokud to výslovně neupravuje tato SoD.

- 3.3 Nabídková cena rovněž zahrnuje cenu skutečného provedení stavby na zařízení staveniště, vodné, stočné, elektrickou energii, teplo, odvoz a likvidaci odpadů, náklady na skládky sutě a vybouraných hmot, náklady na používání zdrojů a služeb až do skutečného skončení díla, náklady na zhotovování, výrobu, obstarání, přepravu věcí, zařízení, materiálů, dodávek, náklady na případné dopravní značení, náklady na schvalovací řízení, pojištění, daně, poplatky, ubytování, stravné a dopravu pracovníků, náklady na zřízení identifikační tabule na staveništi a jakékoliv další výdaje potřebné pro realizaci zakázky.

- 3.4 Cena jednotlivých dílčích dodávek a prací bude uvedena v položkovém rozpočtu, který vznikl z výkazu výměr v členění položkového rozpočtu – tzv. „slepého rozpočtu“ (součást zadávací dokumentace – projektové dokumentace), do kterého zhotovitel (zhotovitel) v rámci své nabídky ve veřejné zakázce doplní ceny jednotlivých položek (jednotlivých prací) a tento bude předložen v rámci nabídky účastníka (zhotovitele)

- 3.5 Položkový rozpočet s uvedením jednotkových cen a celkových cen zpracovaný dle předloženého výkazu výměr (v příloze č.4 ZD) bude nedílnou součástí návrhu Smlouvy o dílo jako příloha č.1 SoD.

- 3.6 Pokud v případě zjištěných nepředvídatelných nákladů vznikne potřeba provést práce či dodávky, které nejsou uvedeny v soupisu prací, bude maximální cena těchto prací a dodávek odpovídat ceně uvedené v ceníku ÚRS. Veškeré změny, doplňky nebo rozšíření předmětu díla musí být vždy před jejich realizací písemně odsouhlaseny

včetně jejich ocenění Objednatelem a Technickým dozorem. Pokud Zhotovitel provede některé z těchto prací bez předchozího písemného souhlasu Objednatele, má Objednatel právo odmítnout jejich úhradu a Zhotovitel tímto odmítnutím ztrácí na jejich úhradu nárok. Takto vzájemně odsouhlasený objem prací včetně ocenění bude stvrzen uzavřením dodatku k této smlouvě.

4. MÍSTO A TERMÍN PLNĚNÍ

- 4.1 Místem plnění je město Beroun. Místo plnění je blíže specifikováno v projektové dokumentaci.
- 4.2 Termíny realizace montážních prací jsou stanoveny takto: od předání staveniště do 15. 11. 2021.
 - 4.2.1 Realizace díla bude zahájena předáním a převzetím staveniště. K předání a převzetí staveniště vyzve objednatel zhotovitele písemně nejméně 3 dny předem. Protokol o předání a převzetí staveniště, podepsaný odpovědnými zástupci obou smluvních stran, bude nedílnou součástí stavebního deníku.
 - 4.2.2 Zhotovitel se zavazuje převzít staveniště do 3 dnů od doručení písemné výzvy objednatele.
 - 4.2.3 Zhotovitel se zavazuje k úplnému dokončení realizace montážních prací dle předmětu této Smlouvy nejpozději do 15. 11. 2021, kdy předá Objednateli dílo k užívání.
 - 4.2.4 Dílo bude dokončeno provedeným měřením osvětlenosti/jasů komunikací ze strany objednatele potvrzující soulad s normou ČSN EN 13 201 a protokolárním předáním díla zhotovitelem po předchozím měření, a to nejpozději do 15.11.2021.
 - 4.2.5 Zhotovitel se zavazuje písemně vyzvat objednatele k převzetí díla nejméně 3 dny předem.
 - 4.2.6 Protokol o předání a převzetí díla bude podepsaný odpovědnými zástupci obou smluvních stran. Součástí protokolu bude soupis drobných vad a nedodělků, které nebrání v užívání díla obvyklým způsobem, a to vč. způsobu a lhůty nápravy.
 - 4.2.7 Povinnost zhotovitele ukončit dílo je splněna dnem, kdy bylo předávací řízení ukončeno protokolem o předání a převzetí díla.
 - 4.2.8 Dřívější plnění je možné po vzájemné dohodě smluvních stran.
- 4.3 Vlastnické právo k dílu a nebezpečí škody přechází na objednatele protokolárním předáním a převzetím díla.
- 4.4 Zhotovitel je povinen zahájit a ukončit práce na díle v termínu sjednaném v této Smlouvě. Nedílnou součástí smlouvy o dílo je Závazný harmonogram realizace zakázky, který bude přílohou č. 2 Smlouvy o dílo. Tento harmonogram bude zpracován v kalendářních týdnech, přičemž plánované termíny níže uvedených základních uzlových bodů zakázky budou uvedeny konkrétním datem:

- a) Zahájení dodávky a montáže svítidel
 - b) Dokončení montáže svítidel
 - c) Dokončení výchozí revize,
 - d) předání Objednateli do užívání
- 4.4.1 Předání a převzetí kompletního díla Závazný časový harmonogram bude obsahovat také údaj o celkové době realizace zakázky v kalendářních dnech.
- 4.4.2 Zhotovitel je povinen před zahájením realizace projednat časový harmonogram se zástupci zadavatele a zástupci provozovatele a upravit časový harmonogram prací tak, aby bylo při zachování zhotovitelem navržených technologických postupů umožněno zajistit pracovní úkoly provozovatele. Změny časového harmonogramu budou zaznamenány ve stavebním deníku a budou platné pouze při podpisu odpovědnými zástupci obou smluvních stran. Písemný dodatek bude vypracován zhotovitelem.

5. PROVEDENÍ DÍLA

- 5.1 Zhotovitel se tímto zavazuje, že provede Dílo řádně, včas a v požadované kvalitě.
- 5.1.1 Dílo bude provedeno v případě, že bude dokončeno a předáno. Dílo se pak považuje za dokončené tehdy, je-li předvedena jeho způsobilost sloužit svému účelu. Pokud dílo obsahuje drobné vady a nedodělky, které ovšem nebrání v užívání díla obvyklým způsobem, Objednatel převezme dílo s výhradami a stanoví lhůty na odstranění vad a nedodělků.
- 5.2 Zhotovitel potvrzuje, že v provedeném díle dodrží technologická pravidla a požadavky na kvalitu a další parametry navrhované v položkovém rozpočtu a v Zadávací dokumentaci a předložené v nabídce účastníka.
- 5.3 Dílo bude Zhotovitelem provedeno v souladu s veškerými příslušnými právními předpisy a na základě položkového rozpočtu, který Smluvní strany osobně zkontrolovaly a vyslovily s ním souhlas.
- 5.4 Za neprovedení Díla řádně a včas není považováno:
- 5.4.1 Případné prodloužení způsobené okolnostmi vis maior (vyšší moc). O této skutečnosti je Zhotovitel povinen informovat Objednatele.

6. OBCHODNÍ PODMÍNKY

- 6.1 Na dílo se sjednává záruční doba v délce **60** měsíců na veškeré práce realizované v rámci zakázky, **120** měsíců na mechanické části svítidla a **60** měsíců na elektrické části svítidla. Záruka začíná plynout ode dne protokolárního předání a převzetí díla bez vad a nedodělků.
- 6.2 Zhotovitel je oprávněn provést Dílo za pomoci poddodavatelů. Za poddodávku je pro tento účel považována realizace dílčích zakázek prací jinými subjekty pro Zhotovitele.

- 6.3 Zhotovitel k jím podepsanému návrhu této smlouvy je povinen přiložit seznam poddodavatelů včetně specifikace činností prováděných poddodavateli.
- 6.4 V případě změny poddodavatele je zhotovitel, před podpisem Smlouvy s novým poddodavatelem, povinen zdůvodnit změnu, specifikovat poddodávku a vyžádat si souhlas objednatele.
- 6.5 Zhotovitel je povinen mít uzavřenou pojistnou smlouvu po celou dobu realizace díla pro případ vzniku škody vůči objednateli v minimální výši nabízené ceny díla dle odst.3 této smlouvy pro jednu pojistnou událost.
- 6.6 Objednatel předá Zhotoviteli pracoviště ve vzájemně dohodnutém termínu před zahájením prací, což bude stvrzeno Předávacím protokolem o předání a převzetí staveniště a dále sdělí Zhotoviteli specifikata a souvztažné náležitosti souvisejícím s realizací díla na pracovišti. Při předání staveniště bude provedeno proškolení zaměstnanců zhotovitele v rámci BOZP a PO platných na tomto pracovišti.
- 6.7 Zhotovitel předá Objednateli dílo ve vzájemně dohodnutém termínu. O předání díla bude sepsán protokol.

7. PLATEBNÍ PODMÍNKY

- 7.1 Platba za provedení díla bude uhrazena po předání a převzetí předmětu smlouvy na základě daňového dokladu vystaveného zhotovitelem objednateli. Součástí faktury bude vzájemně odsouhlasený soupis provedených prací. Splatnost faktur je stanovena na dobu do 30 dnů od data doručení faktury Objednateli.
- 7.2 Veškeré účetní doklady musí obsahovat náležitosti daňového dokladu. V případě, že účetní doklady nebudou obsahovat požadované náležitosti, je zadavatel oprávněn je vrátit zpět k doplnění, lhůta splatnosti počne běžet znovu od doručení řádně opraveného dokladu. Všechny ceny a DPH na fakturách musí být uvedeny s přesností na haléře zaokrouhlené podle aritmetických pravidel na 2 desetinná místa.
- 7.3 Faktura bude objednateli zaslána v listinné podobě na adresu sídla objednatele uvedenou v této smlouvě, nebo v elektronické podobě do datové schránky objednatele ID DS: 2gubtq5 nebo e-mailem na e-mailovou adresu fo2@muberoun.cz.
- 7.4 Objednatel uhradí zhotoviteli veškeré faktury až do výše 90% sjednané ceny. 10% ze sjednané ceny uhradí objednatel zhotoviteli do 30 dnů po odstranění případných vad a nedodělků, bude-li předáno dílo s vadami a nedodělků, nebo do 30 dnů po předání díla, bude-li dílo předáno bez vad a nedodělků.
- 7.5 Podmínky, za nichž je možno změnit výši nabídkové ceny:
- 7.5.1 Cenu díla v průběhu realizace stavby je možné změnit v případě, že dojde v průběhu realizace díla ke změnám daňových předpisů upravujících výši DPH. K takovéto změně ceny není nutné uzavřít dodatek ke Smlouvě.

8. POVINNOSTI ZHOTOVITELE

- 8.1 Zhotovitel je povinen umožnit vstup na staveniště technickému dozoru objednatele.
- 8.2 Zhotovitel je povinen udržovat na převzatém staveništi pořádek a čistotu, na svůj náklad odstraňovat odpady a nečistoty vzniklé svou činností, a to v souladu s příslušnými předpisy, zejména ekologickými a o likvidaci odpadů. Zhotovitel je povinen zajistit udržování přístupových komunikací ke stavbě, zajistí stavbu tak, aby nedošlo k ohrožování, nadměrnému nebo zbytečnému obtěžování okolí stavby a ke znečišťování komunikace.
- 8.3 Zhotovitel je povinen ke dni předání a převzetí díla vyklidit staveniště a toto uvést do původního stavu.
- 8.4 Zhotovitel je povinen plnit podmínky stanovené Stavebním úřadem ve stavebním povolení (pokud bylo vydáno), které mu objednatel předá při převzetí staveniště a řídit se doklady, vydanými k zakázce a plnit všechny povinnosti z nich vyplývající.
- 8.5 Zhotovitel povede po celou dobu provádění díla stavební deník dle platné legislativy, do něhož bude zapisován průběh jednotlivých technologických postupů, jakož i ostatní důležité skutečnosti. Deník je objednatel povinen potvrzovat a v případě svých výhrad tyto uvést do deníku.
- 8.6 Zhotovitel je povinen zabezpečit staveniště a během prací dodržovat nařízení vlády č. 591/2006 Sb. O bližších minimálních požadavcích na BOZP na staveništích. Při práci ve výškách je zhotovitel povinen respektovat nařízení vlády č. 362/2005 Sb. Zhotovitel je povinen během prací zajistit a dodržovat požární ochranu ve vztahu k prováděným pracím.
- 8.7 Zhotovitel je povinen zajistit dodržování pracovněprávních předpisů, zejména zákona č. 262/2006 Sb., zákoník práce, ve znění pozdějších předpisů (se zvláštním zřetelem na regulaci odměňování, pracovní doby, doby odpočinku mezi směnami atp.), zákona č. 435/2004 Sb., o zaměstnanosti, ve znění pozdějších předpisů (se zvláštním zřetelem na regulaci zaměstnávání cizinců), a to vůči všem osobám, které se na plnění zakázky podílejí a bez ohledu na to, zda jsou práce na předmětu plnění prováděny bezprostředně Zhotovitelem či jeho poddodavateli. Zhotovitel je povinen zajistit řádné a včasné plnění finančních závazků svým poddodavatelům, kdy za řádné a včasné plnění se považuje plné uhrazení poddodavatelem vystavených faktur za plnění poskytnutá k plnění veřejné zakázky, a to vždy do 5 pracovních dnů od obdržení platby ze strany Objednatele za konkrétní plnění. Zhotovitel se zavazuje přenést totožnou povinnost do dalších úrovní dodavatelského řetězce.
- 8.8 Zhotovitel je povinen kdykoli v průběhu plnění smlouvy na žádost Objednatele předložit kompletní seznam částí plnění plněných prostřednictvím poddodavatelů včetně identifikace těchto poddodavatelů.

- 8.9 Zhotovitel odpovídá za bezpečnost a ochranu zdraví všech osob v prostoru staveniště, dodržování bezpečnostních, hygienických a požárních předpisů, včetně prostorů zařízení staveniště, bezpečnosti pěšího provozu v prostoru staveniště.
- 8.10 Zhotovitel se zavazuje realizovat práce vyžadující zvláštní způsobilost nebo povolení podle příslušných předpisů osobami, které tuto podmínku splňují.
- 8.11 Při realizaci budou použity materiály 1. třídy jakosti a standardní výrobky zaručující vlastnosti podle platného zákona. Zhotovitel prohlašuje, že všechny výrobky použité při zhotovení předmětu díla jsou bezpečnými výrobky v souladu s ust. zákona č. 22/97 Sb. o technických požadavcích na výrobky v platném znění.
- 8.12 Zhotovitel je povinen na žádost zadavatele či příslušného kontrolního orgánu poskytnout jako osoba povinná součinnost při výkonu finanční kontroly (viz 2 písm. e) zákona č. 320/2001 Sb.).
- 8.13 Zhotovitel se zavazuje, že při předání díla předá objednateli:
- 8.13.1 prohlášení, že provedené práce jsou provedeny v souladu s technickými standardy, obecně platnými vyhláškami a technologickými předpisy výrobků a že užíváním stavby není ohrožen život a zdraví osob ani životní prostředí,
- 8.13.2 prohlášení, že práce byly provedeny dle projektové dokumentace a nabídky podané ve veřejné zakázce,
- 8.13.3 doklady, tj. průkazy o ověření vlastností použitých výrobků ve smyslu platného zákona,
- 8.13.4 originál stavebního deníku,
- 8.13.5 doklady o uložení odpadů na skládku,
- 8.14 Zhotovitel si zabezpečí pro vlastní potřebu napojení el. energie a odběr vody a Objednatel určí místo napojení.
- 8.15 Zhotovitel se zavazuje provést dílo vlastním jménem, na vlastní náklady, na vlastní odpovědnost a nebezpečí.
- 8.16 Zhotovitel souhlasí s právem objednatele prověřit kvalitu skutečně dodaných prvků. Náklady s tímto spojené jdou k tíži Objednatele, pokud bude prokázána shoda s nabídkou zhotovitele a opačně k tíži zhotovitele, pokud tato shoda prokázána nebude.
- 8.17 Zhotovitel prohlašuje, že se podrobně s využitím své odborné péče seznámil s možností provést dílo v rozsahu, způsobem a v místě, jak to předpokládá obdržená projektová dokumentace a zadávací podmínky zadavatele, že tyto shledává úplnými a správnými, takže provedení díla v požadované kvalitě a stanovených parametrech není v tomto smyslu plněním nemožným a že s vědomím toho také s využitím odborné péče zpracoval svoji nabídku a provede realizaci díla.

9. ZODPOVĚDNOST ZA VADY

- 9.1 Zhotovitel odpovídá za to, že předmět smlouvy je zhotoven podle projektové dokumentace a podmínek této smlouvy a po dobu záruční doby bude mít vlastnosti stanovené projektem.
- 9.2 Smluvní strany se dohodly, že v případě vad na díle, které objednatel oprávněně uplatnil v záruční době, má objednatel právo požadovat a zhotovitel povinnost jejich bezplatného odstranění.
- 9.3 Veškeré vady díla je objednatel povinen uplatnit u zhotovitele bez zbytečného odkladu poté, kdy vadu zjistil, a to formou písemného oznámení (popř. faxem nebo e-mailem), obsahující co nejpodrobnější specifikaci zjištěné vady.
- 9.4 Provedenou opravu vady zhotovitel objednateli předá písemně. Na provedenou opravu poskytne zhotovitel záruku prodlouženou o dobu odstraňování vady.
- 9.5 Zhotovitel se zavazuje odstranit případné drobné vady a nedodělky v termínech sjednaných v protokolu o předání a převzetí díla a na svůj náklad.
- 9.6 Za drobné vady a nedodělky se považují ty, které nebrání objednateli v užívání předaného a převzatého díla.
- 9.7 V případě vad nebránících užívání díla Zhotovitel zahájí odstranění vad do 2 pracovních dnů ode dne doručení reklamace a uznání jejich oprávněnosti. Vadu odstraní ve lhůtě do 5 dnů je-li to technologicky možné nebo nedohodnou-li se smluvní strany jinak.
- 9.8 Neodstraní-li zhotovitel reklamované vady do 5 dnů po obdržení reklamace, nebo v jiné písemně dohodnuté lhůtě, je objednatel oprávněn odstranit vady sám na náklady zhotovitele. Tyto vzniklé náklady se zhotovitel zavazuje uhradit do 14 dnů po obdržení vyúčtování.
- 9.9 V případě výskytu havarijních vad bránících užívání díla v záruční době Zhotovitel zahájí odstranění vad do 12 hodin od data doručení reklamace a práce provede bezodkladně ve lhůtě stanovené písemnou dohodou obou smluvních stran.

10. Odstoupení od smlouvy

- 10.1 Je-li zhotovitel v prodlení, které má za následek podstatné porušení jeho smluvních povinností, je objednatel oprávněn od smlouvy odstoupit.
- 10.2 Pro případ odstoupení od smlouvy kteroukoliv smluvní stranou, má zhotovitel nárok na úhradu části smluvní ceny, připadajících na realizované dílo ve věcném rozsahu daném ke dni odstoupení jen pokud nebyly porušeny smluvené podmínky dodávky a sjednané kvality díla. V případě zjištění dodávky jiné kvality díla než smluvené, nemá zhotovitel nárok na jakoukoli úhradu nákladů a zároveň zajistí objednateli náhradu vzniklé škody.

11. SMLUVNÍ POKUTY

- 11.1 Nedodrží-li zhotovitel termín předání dokončeného díla způsobilého sloužit svému účelu, zavazuje se zaplatit objednateli smluvní pokutu ve výši 0,5 % ze sjednané ceny díla za každý den prodlení. Nebude-li dokončené dílo předáno a převzato nejpozději do 30.11.2021, zavazuje se zhotovitel zaplatit objednateli smluvní pokutu ve výši 1 416 867,06 Kč, která je rovna výši dotace z národního programu v rámci výzvy č. NPŽP 4/2020 – 5.3.A.
- 11.2 Pro případ zpoždění objednatele s úhradou faktury, dohodly se smluvní strany na smluvní pokutě ve výši 0,05 % z fakturované částky za každý den prodlení.
- 11.3 Tímto ujednáním o smluvních pokutách není dotčeno právo zhotovitelů uplatňovat své případné nároky vyplývající z titulu náhrady škody, které se řídí ust. občanského zákoníku č. 89/2012 Sb. v platném znění.
- 11.4 Při prodlení s úplným vyklizením staveniště po zhotovení díla ze strany zhotovitele sjednává se smluvní pokuta ve výši 0,2 % ze sjednané ceny díla za každý den prodlení do okamžiku jeho vyklizení.
- 11.5 Při zjištěném a zdokumentovaném porušení ustanovení bodů 8.7 a 8.8 této smlouvy se sjednává smluvní pokuta 10.000 Kč za každé zjištěné a dostatečně zdokumentované porušení.
- 11.6 Smluvní pokuty a způsobené škody je objednatel oprávněn započítat proti jakékoliv pohledávce zhotovitele nebo pohledávkám, které bude objednatel povinen uhradit v budoucnu. Uplatnění nákladů, škod a smluvních pokut nevylučuje odpovědnost zhotovitele za realizované dílo.

12. OSTATNÍ UJEDNÁNÍ

- 12.1 Objednatel je oprávněn kontrolovat kvalitu prováděných prací. V případě, že zhotovitel provádí práce v rozporu s touto smlouvou, nebo nekvalitně, je objednatel oprávněný požadovat odstranění vzniklého nedostatku nebo vady, pokud možno ihned.
- 12.2 Zhotovitel má povinnost umožnit kontrolu pověřeným orgánům IOP a poskytovatele podpory.
- 12.3 V době od předání zařízení staveniště až do doby převzetí díla objednatelem, zodpovídá zhotovitel za škody na zhotovované věci, které zapříčiní svojí činností, a to i za prokazatelné škody na zařízení staveniště.
- 12.4 Objednatel se zavazuje odevzdat zhotoviteli staveniště pro provádění stavebních prací zbavené práv třetích osob v souladu s podmínkami projektové dokumentace (pokud je v projektové dokumentaci uvedeno)

- 12.5 Objednatel seznámí pracovníky zhotovitele se zásadami bezpečného chování na daném pracovišti a s možnými místy a zdroji ohrožení dle vyhlášky č.309/2006 Sb. a NV č.591/2006 Sb.
- 12.6 Objednatel zabezpečí všechna rozhodnutí orgánu státní správy, potřebná pro provedení díla a tato uhradí z vlastních nákladů.
- 12.7 Objednatel se stává vlastníkem zhotovované věci uhrazením konečné faktury.
- 12.8 Zhotovitel je povinen být po celou dobu plnění zakázky pojištěn; předmětem pojistné smlouvy zhotovitele je pojištění odpovědnosti za škodu způsobenou třetím osobám činností zhotovitele. Výše pojistné částky pro tento druh pojištění je v minimální výši 2.000.000 Kč (slovy: dva miliony korun českých) pro jednu pojistnou událost. Zhotovitel se zavazuje, že bude pojistnou smlouvu udržovat v platnosti po celou dobu provádění díla. Zhotovitel se dále zavazuje na vyžádání objednatele takovou pojistnou smlouvu kdykoliv předložit nejdéle do 3 dnů ode dne, kdy k tomu byl objednatelem vyzván.

13. ZÁVĚREČNÁ USTANOVENÍ

- 13.1 Tato smlouva nabývá platnosti podpisem všemi smluvními stranami a účinnosti uveřejněním v registru smluv.
- 13.2 Plnění předmětu této smlouvy před její účinností se považuje za plnění podle této smlouvy a práva a povinnosti z něj vzniklé se řídí touto smlouvou.
- 13.3 Veškerá jednání o stavbě a na stavbě s objednatelem či státními orgány budou probíhat v českém jazyce. Veškeré doklady o stavbě a použitých materiálech předávané objednateli budou v českém jazyce.
- 13.4 Strany se dohodly, že po ukončení smlouvy trvají a zůstávají v platnosti ujednání stran týkající se odpovědnosti za vady díla, záruky za jakost a záruční doby, smluvních pokut, vlastnictví díla, náhrady škody a cenová ujednání obsažená v této smlouvě.
- 13.5 Tuto smlouvu lze měnit pouze písemnými číslovanými dodatky, podepsanými oběma smluvními stranami.
- 13.6 Zhotovitel není oprávněn bez souhlasu objednatele postoupit práva a povinnosti vyplývající z této smlouvy třetí osobě.
- 13.7 Případná neplatnost některého ustanovení této smlouvy nemá za následek neplatnost ostatních ustanovení. Pro případ, že se kterékoliv ustanovení této smlouvy stane neúčinným nebo neplatným, se smluvní strany zavazují bez zbytečného odkladu nahradit takové ustanovení novým, které svým obsahem a smyslem odpovídá nejlépe obsahu a smyslu ustanovení původního neplatného, resp. neúčinného.

- 13.8 Smluvní strany se dohodly, že případné spory budou přednostně řešeny dohodou. V případě, že nedojde k dohodě stran, bude spor řešen místně a věcně příslušným soudem.
- 13.9 Tato smlouva je vyhotovena ve čtyřech stejnopisech, z nichž každý má platnost originálu a každá smluvní strana obdrží dva.
- 13.10 Smluvní strany se dohodly na způsobu doručování písemností tak, že doporučená zásilka je podána k poštovní přepravě na adresu smluvních stran uvedených v záhlaví této smlouvy. Pro případ, že některá ze smluvních stran odmítne převzít takto doručovanou písemnost, se má za to, že písemnost byla doručena dnem odmítnutí jejího převzetí. Pokud takto doručovanou písemnost některá ze smluvních stran nepřevzme nebo její převzetí znemožní, má se za to, že byla doručena třetím pracovním dnem po odeslání.
- 13.11 Smluvní strany berou na vědomí, že tato smlouva vyžaduje ke své účinnosti uveřejnění v registru smluv podle zákona č. 340/2015 Sb., o zvláštních podmínkách účinnosti některých smluv, uveřejňování těchto smluv a o registru smluv (zákon o registru smluv), ve znění pozdějších předpisů. Za účelem splnění povinnosti uveřejnění této smlouvy se smluvní strany dohodly, že ji do registru smluv zašle město Beroun neprodleně, nejdéle však do 15 dnů, po jejím podpisu všemi smluvními stranami. Smluvní strany se dohodly, že město Beroun uveřejní smlouvu za stejných podmínek jako v registru smluv také na svém profilu zadavatele.
- 13.12 Smluvní strany prohlašují, že skutečnosti uvedené v této smlouvě nepovažují za obchodní tajemství podle § 504 občanského zákoníku a udělují svolení k jejich užití a zveřejnění bez stanovení jakýchkoliv dalších podmínek.
- 13.13 Smluvní strany souhlasí s tím, aby na oficiálních webových stránkách města Beroun (www.mesto-beroun.cz) byly uveřejněny veškeré faktury s finanční částkou nad 50 000,- Kč bez DPH, které budou na základě této smlouvy, včetně jejich případných dodatků, vystaveny k úhradě městu Beroun, a to bez časového omezení, s výjimkou informací, které nelze poskytnout při postupu podle předpisů upravujících svobodný přístup k informacím.
- 13.14 Tato smlouva je uzavírána na základě zmocnění v ustanovení článku 14.2. Vnitřní směrnice pro zadávání veřejných zakázek č. 3/2019, která byla schválena Zastupitelstvem města Beroun usnesením č. 98/2019 ze dne 18. 12. 2019. Město Beroun potvrzuje ve smyslu ustanovení § 41 zákona č. 128/2000 Sb., o obcích (obecní zřízení), ve znění pozdějších předpisů, že byly splněny všechny podmínky podmiňující platnost tohoto právního jednání.
- 13.15 Obě strany smlouvy prohlašují, že si tuto smlouvu před jejím podpisem přečetly, že s jejím obsahem souhlasí a že tato smlouva byla sepsána na základě jejich pravé a svobodné vůle, vážně a srozumitelně nikoliv v tísní a za nápadně nevýhodných podmínek.

13.16 Osoby podepisující tuto smlouvu svým podpisem stvrzují platnost svého oprávnění zastupovat smluvní stranu.

V Berouně dne: 31.8. 2021

V Hostomicích dne 4.8.2021

Za objednatele:

Za zhotovitele:

.....
RNDr. Soňa Chalupová
starostka

.....
David Rejsek
jednatel

Přílohy:

- 1. Doplněný položkový rozpočet (příloha č. 4 ZD)*
- 2. Závazný harmonogram realizace zakázky*
- 3. Technická dokumentace (příloha č.1 ZD)*
- 4. Výpočty dle zadání (příloha č. 6 ZD)*

Výměna svítidel veřejného osvětlení městě Beroun

ve

Varianta: svítidla LED

Příloha č.4 ZD

Výměna stávajících 206 ks svítidel za LED svítidla

Výkaz výměr - položkový rozpočet

Číslo	Položka	Množství	MJ	Výkaz výměr - Beroun						
				Výdaje v Kč bez DPH			Výdaje v Kč s DPH			DPH 21%
				Kč/MJ	Způsobilé	Nezpůsobilé	Způsobilé	Nezpůsobilé		
1.	Materiál									
1.1	Silniční svítidlo 16 LED, 36,1 W, 2 700 K, včetně CLO, REG a technologie bluetooth	9	ks	7 000,00 Kč	63 000,00 Kč	x	76 230,00 Kč	x	13 230,00 Kč	
1.2	Silniční svítidlo 24 LED, 29,9 W, 2 700 K, včetně CLO, REG a technologie bluetooth	52	ks	8 000,00 Kč	416 000,00 Kč	x	503 360,00 Kč	x	87 360,00 Kč	
1.3	Silniční svítidlo 24 LED, 22,5 W, 2 700 K, včetně CLO, REG a technologie bluetooth	51	ks	8 000,00 Kč	408 000,00 Kč	x	493 680,00 Kč	x	85 680,00 Kč	
1.4	Silniční svítidlo 24 LED, 29,9 W, 2 700 K, včetně CLO, REG a technologie bluetooth	51	ks	8 000,00 Kč	408 000,00 Kč	x	493 680,00 Kč	x	85 680,00 Kč	
1.5	Silniční svítidlo 16 LED, 20,6 W, 2 700 K, včetně CLO, REG a technologie bluetooth	43	ks	7 000,00 Kč	301 000,00 Kč	x	364 210,00 Kč	x	63 210,00 Kč	
	<i>kontrolní součet (počet svítidel = 206 ks)</i>	206								
1.7	Nástavec na stávající stožár VO (prodloužení stožáru), vč. Materiálu pro uchycení, délka 1 m	10	ks	1 000,00 Kč	x	10 000,00 Kč	x	12 100,00 Kč	2 100,00 Kč	
2.	Montážní práce									
2.1	Demontáž svítidla	206	ks	275,00 Kč	56 650,00 Kč	x	68 546,50 Kč	x	11 896,50 Kč	
2.2	Montáž svítidla	206	ks	650,00 Kč	1 33 900,00 Kč	x	162 019,00 Kč	x	28 119,00 Kč	
2.3	Montáž nástavce na stožár VO (prodloužení stožáru), délka 1 m	10	ks	550,00 Kč	x	5 500,00 Kč	x	6 655,00 Kč	1 155,00 Kč	
2.4	vypnutí hlavn. vedení vč.zajištění+vyzkouš+označení	7	ks	2 000,00 Kč	x	14 000,00 Kč	x	16 940,00 Kč	2 940,00 Kč	
3.	Ostatní									
3.1	Pronájem montážní plošiny (hod.)	103	hod	550,00 Kč	56 650,00 Kč	x	68 546,50 Kč	x	11 896,50 Kč	
3.2	Ekologická likvidace svítidel (recyklační poplatek)	206	ks	16,00 Kč	3 296,00 Kč	x	3 983,16 Kč	x	692,16 Kč	
3.3	Revizní zpráva RVO	7	ks	1 200,00 Kč	x	8 400,00 Kč	x	10 164,00 Kč	1 764,00 Kč	
3.4	Odvoz a likvidace demont. svítidel	1	kpl	5 000,00 Kč	x	5 000,00 Kč	x	6 050,00 Kč	1 050,00 Kč	
3.5	Prořez stromů	1	kpl	5 000,00 Kč	x	5 000,00 Kč	x	6 050,00 Kč	1 050,00 Kč	
3.6	Dokumentace skutečného provedení, excelová tabulka s přesnými typy svítidel a příkony u jednotlivých světelných bodů (dle Přílohy č.1 ZD)	1	kpl	5 000,00 Kč	x	5 000,00 Kč	x	6 050,00 Kč	1 050,00 Kč	
Suma		1 899 396,00 Kč			1 846 496,00 Kč	42 980,00 Kč	2 234 260,16 Kč	51 909,00 Kč	396 773,16 Kč	
4.	Rekapitulace		podíl	bez DPH	DPH (21%)	s DPH	Pozn:			
4.	Celkové výdaje			1 899 396,00 Kč	998 873,16 Kč	2 298 269,16 Kč	můžete podbarvená pole účastník změnit pouze pokud je to potřeba na základě výpočtu			
5.	z toho způsobilé výdaje		97,21%	1 846 496,00 Kč	387 764,16 Kč	2 234 260,16 Kč	žluté podbarvená pole účastník vyplní vždy			
6.	z toho nezpůsobilé výdaje		2,26%	42 900,00 Kč	9 009,00 Kč	51 909,00 Kč				

Dne: 05.08.2021

Zpracoval: XXXXXXXXXXXX SUNNYMONT s.r.o.

XXXXXXXXXXXXX
XXXXXXXXXXXXX
XXXXXXXXXXXXX
XXXXXXXXXXXXX

Zakázka:

„ Výměna svítidel veřejného osvětlení ve městě Beroun“

DEN		Předmět
od	do	
27.08.2021		Předání staveniště
04.09.2021		Nákup, objednání svítidel
20.10.2021	25.10.2021	Dodání svítidel, příprava kabeláže, světelná zkouška jednotlivých kusů
25.11.2021	09.11.2021	Demontáž původních svítidel, montáž nových svítidel a výložníků, průběžné zkoušky jednotlivých úseků, vyhotovení revize
10.11.2021	12.11.2021	Předávací dokumentace včetně revizních zpráv

04.08.2021

David Rejsek

XXXXXXXXXXXX
XXXXXXXXXXXX
XXXXXXXXXXXX

Jednatel

Číslo výpočtu	Počet svítidel v ulici	Typ svítidla*	Náklon svítidla vůči vodorovné rovině [°]	Příkon / svítidlo [W]**	Celkový příkon [W]
1	16	TECEO S 24 LED Light Exhauster 5098 400mA	5	29,9	478,4
2	6	TECEO S 24 LED Light Exhauster 5098 400mA	10	29,9	179,4
3	39	TECEO S 16 LED Light Exhauster 5098 400mA	10	20,6	803,4
3***	4	TECEO S 24 LED Light Exhauster 5098 400mA	10	29,9	119,6
4****	4	TECEO S 16 LED Light Exhauster 5098 400mA	10	20,6	82,4
4	7	TECEO S 24 LED Light Exhauster 5098 400mA	10	29,9	209,3
5	9	TECEO S 24 LED Light Exhauster 5098 300mA	10	22,5	202,5
6	18	TECEO S 24 LED Light Exhauster 5098 300mA	5	22,5	405
7	10	TECEO S 24 LED Light Exhauster 5098 300mA	10	22,5	225
8	19	TECEO S 24 LED Light Exhauster 5098 400mA	0	29,9	568,1
9	51	TECEO S 24 LED Light Exhauster 5138 400mA	10	29,9	1524,9
10	9	TECEO S 16 LED Light Exhauster 5098 700mA	5	36,1	324,9
11	14	TECEO S 24 LED Light Exhauster 5098 300mA	0	22,5	315

* Typ a příkon svítidla se musí shodovat s katalogovým listem a se svítidlem použitým ve vzorovém světelné technickém výpočtu (spolu s LTD daty)

** Instalovaný příkon svítidla se musí shodovat se světelné technickým výpočtem a příkonem uvedeným v LDT datech, bez regulace

*** Zde bude použito svítidlo, které vyjde ze vzorového výpočtu č. 3, umístěného na straně chodníku

**** Zde bude použito svítidlo, které vyjde ze vzorového výpočtu č. 4, umístěného na straně chodníku

Celkový počet svítidel: 206

Instalovaný příkon celkem: 5 438

XXXXXXXXXXXXX
XXXXXXXXXXXXX
XXXXXXXXXXXXX
XXXXXXXXXXXXX

.....
Podpis oprávněné osoby, razítko

Výměna svítidel veřejného osvětlení ve městě Beroun

Výrobce, typ:

ARTECHNIC - SCHREDER / TECEQS

Označení	Parametr nebo vlastnost dle požadavků zadavatele	Požadavek
1	Konstrukční materiál hliník nebo jeho slitina	Ano/Ne*
2	Mechanická odolnost svítidla IK09 (včetně skla)	IK 09
3	Distribuce světelného toku pomocí optické čočky na každém jednotlivém LED čipu	Ano/Ne*
4	Světelný zdroj, svítidlo nemá COB čip	Ano/Ne*
5	Optický zdroj svítidla lze osadit minimálně 10 druhů různých optik pro efektivní osvětlování daného prostoru	Ano/Ne*
6	Možnost osazení svítidla systémem, který omezuje vyzařování světla směrem za svítidlo (backlight)	Ano/Ne*
7	ULOR (maximální hodnota) 0%	0%
8	Náhradní teplota chromatičnosti (Tcp) 2 700 K	2700
9	Možnost nastavení regulačních diagramů výkonu v závislosti na denní době	Ano/Ne*
10	Svítidlo umožňuje funkci CLO	Ano/Ne*
11	Třída ochrany I nebo II	I, II
12	Stupeň krytí IP 66 (optická i elektrická část)	IP 66
13	Difuzor svítidla z tvrzeného skla	Ano/Ne*
14	Náklon svítidla při montáži na výložníku/na dřívku stožáru v rozsahu	0° až -15°/0° až +10°
15	Záruka na mechanické části svítidla 10 let / na elektrické části svítidla 5 let	Ano/Ne*
16	LDT nebo IES soubor fotometrických dat k dispozici	Ano/Ne*
17	Hmotnost svítidla max 5,5 kg	5,1
18	Rozměry svítidla (délka x šířka x výška) 450 x 255 x 100 mm	450 x 252 x 99 mm
19	Přepětová ochrana svítidla 10 kV	10 kV
20	Vzájemně mechanicky (nejen prostorově) oddělená optická a elektrická část svítidla z důvodu zamezení vzájemného teplotního ovlivňování a tím snižování výkonu svítidla	Ano/Ne*
21	Barva svítidla AKZO 150	Ano/Ne*
22	Protokol regulace DALI	Ano/Ne*
23	Certifikace ENEC Plus + veškeré deklarace/ certifikace požadované v PŘ.1 ZD	Ano/Ne*
24	Technologie bluethhot dle popisu v Příloze č.1 ZD	Ano/Ne*

* účastník ponechá Ano nebo Ne

XXXXXXXXXXXXX

XXXXXXXXXXXXX

XXXXXXXXXXXXX

XXXXXXXXXXXXX

.....

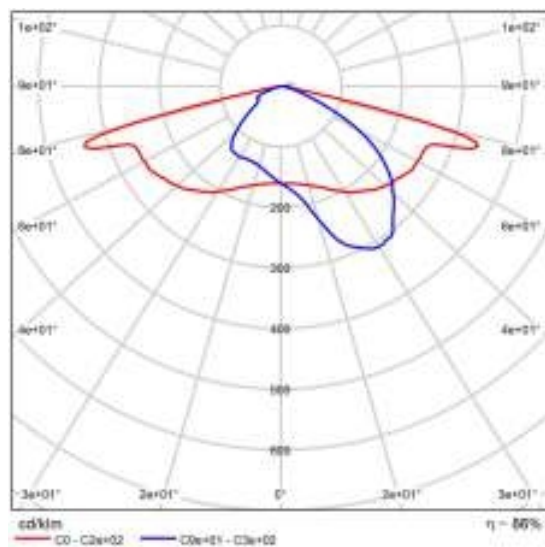
Podpis oprávněné osoby, razítko

Datový list výrobku

SCHREDER TECEO S / 5098 / 16 LEDs 400mA WW 727 20,6W / Light Exhauster / 408472



P	20.6 W
Φ Žárovka	2865 lm
Φ Svitidlo	2470 lm
η	86.23 %
Světelný výtěžek	119.9 lm/W
CCT	2700 K
CRI	70



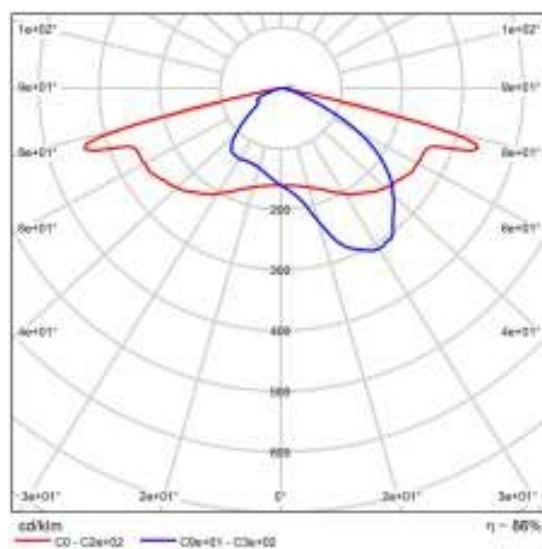
Polární LDC

Datový list výrobku

SCHREDER TECEO S / 5098 / 24 LEDs 300mA WW 727 22,5W / Light Exhauster / 408472



P	22.5 W
Φ Žárovka	3328 lm
Φ Svitidlo	2870 lm
η	86.23 %
Světelný výtěžek	127.5 lm/W
CCT	2700 K
CRI	70



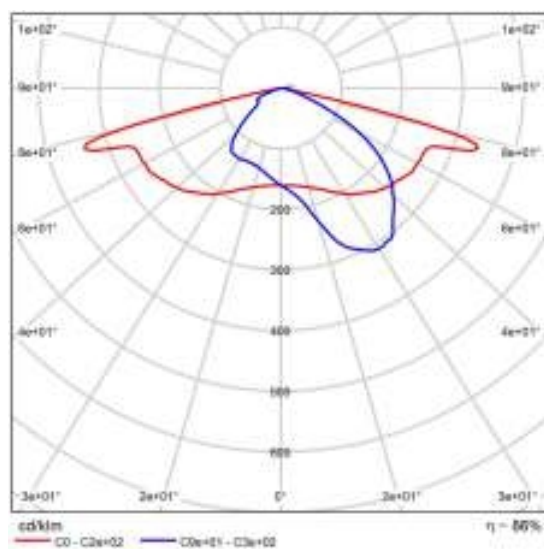
Polární LDC

Datový list výrobku

SCHREDER TECEO S / 5098 / 24 LEDs 300mA WW 727 22,5W / Light Exhauster / 408472



P	22.5 W
Φ Žárovka	3328 lm
Φ Svitidlo	2870 lm
η	86.23 %
Světelný výtěžek	127.5 lm/W
CCT	2700 K
CRI	70



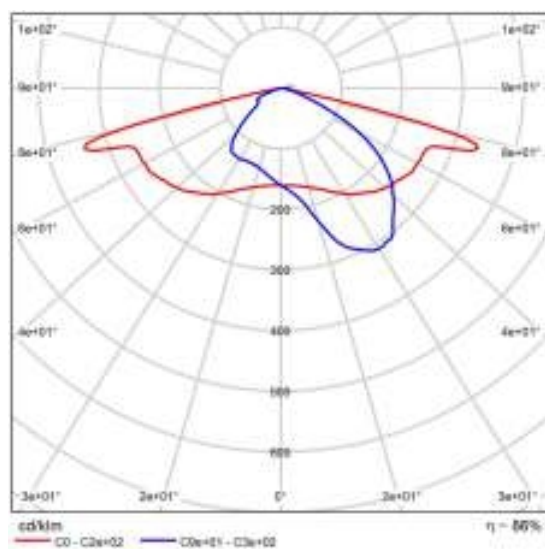
Polární LDC

Datový list výrobku

SCHREDER TECEO S / 5098 / 24 LEDs 400mA WW 727 29,9W / Light Exhauster / 408472



P	29.9 W
Φ Žárovka	4293 lm
Φ Svitidlo	3702 lm
η	86.23 %
Světelný výtěžek	123.8 lm/W
CCT	2700 K
CRI	70



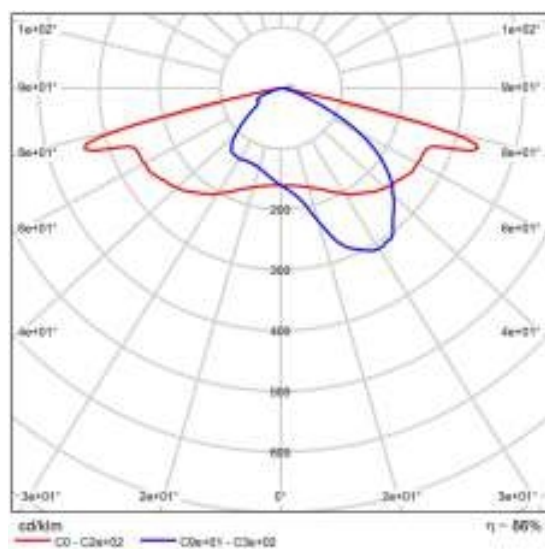
Polární LDC

Datový list výrobku

SCHREDER TECEO S / 5098 / 24 LEDs 400mA WW 727 29,9W / Light Exhauster / 408472

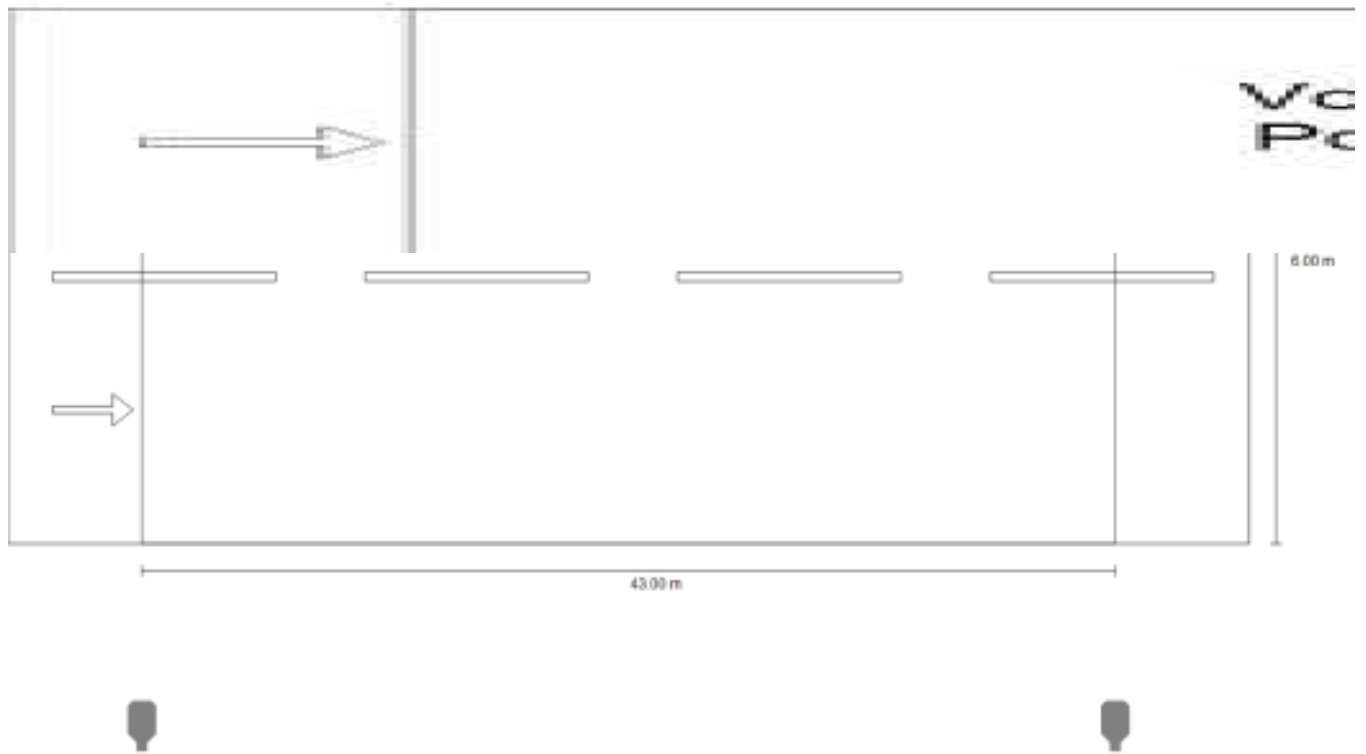


P	29.9 W
Φ Žárovka	4293 lm
Φ Svitidlo	3702 lm
η	86.23 %
Světelný výtěžek	123.8 lm/W
CCT	2700 K
CRI	70



Polární LDC

1
Shrnutí (do EN 13201:2015)



1

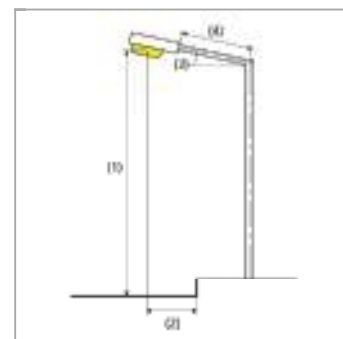
Shrnutí (do EN 13201:2015)



Výrobce	SCHREDER	P	29.9 W
Název výrobku	TECEO S / 5098 / 24 LEDs 400mA WW 727 29,9W / Light Exhauster / 408472	ΦŽárovka	4293 lm
		ΦSvítilno	3702 lm
Osazení	1 x 24 LEDs 400mA WW 727	η	86.23 %

TECEO S / 5098 / 24 LEDs 400mA WW 727 29,9W / Light Exhauster / 408472 (jednostranně dole)

Vzdálenost sloupů	43.000 m
(1) Výška zavěšení světlovacího zdroje	6.000 m
(2) Převis osvětlovacího zdroje nad	-2.000 m
(3) Sklon ramene	5.0°
(4) Délka ramene	0.000 m
Roční provozní hodiny	4000 h: 100.0 %, 29.9 W
Spotřeba	687.7 W/km
ULR / ULOR	0.00 / 0.00
Max. svítivosti Vždy do všech směrů, které u použitelně nainstalovaného svítidla tvoří stanovený úhel se spodní vertikálou.	≥ 70°: 466 cd/klm ≥ 80°: 147 cd/klm ≥ 90°: 2.15 cd/klm
Třída intenzity světla Hodnoty svítivosti v [cd/klm] pro výpočet třídy svítivosti jsou podle ČSN EN 13201:2015 založeny na světelném toku svítidla.	G*2
Třída indexu oslnění	D.4



1

Shrnutí (do EN 13201:2015)

Výsledky pro vyhodnocovací políčka

	Velikost	Vypočítáno	Pož.	Kontrola
Vozovka 1 (P4)	Tl	22 %	≤ 30 %	✓
	E _m	5.03 lx	[5.00 – 7.50] lx	✓
	E _{min}	1.11 lx	≥ 1.00 lx	✓

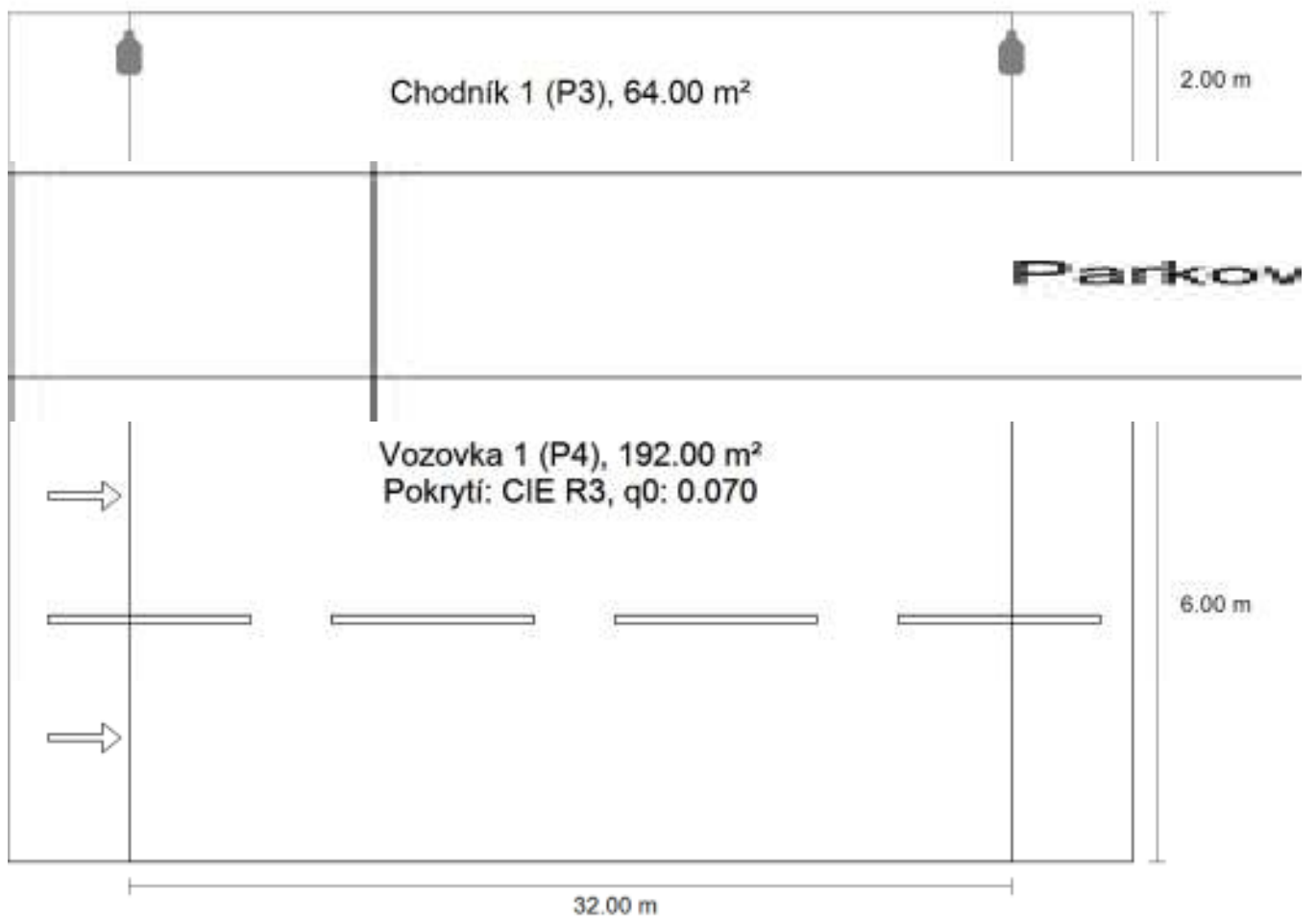
Pro instalaci se počítalo s činitelem údržby 0.89.

Výsledky pro ukazatele energetické účinnosti

	Velikost	Vypočítáno	Spotřeba
1	D _p	0.023 W/lx*m ²	–
TECEO S / 5098 / 24 LEDs 400mA WW 727 29,9W / Light Exhauster / 408472 (jednostranně dole)	D _e	0.5 kWh/m ² yr,	119.6 kWh/yr

2

Shrnutí (do EN 13201:2015)



2

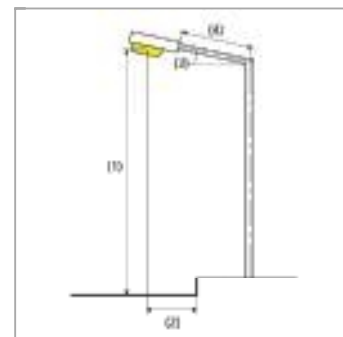
Shrnutí (do EN 13201:2015)



Výrobce	SCHREDER	P	29.9 W
Název výrobku	TECEO S / 5098 / 24 LEDs 400mA WW 727 29,9W / Light Exhauster / 408472	ΦŽárovka	4293 lm
		ΦSvítilno	3702 lm
Osazení	1 x 24 LEDs 400mA WW 727	η	86.23 %

TECEO S / 5098 / 24 LEDs 400mA WW 727 29,9W / Light Exhauster / 408472 (jednostranně nahoře)

Vzdálenost sloupů	32.000 m
(1) Výška zavěšení osvětlovacího zdroje	6.000 m
(2) Převis osvětlovacího zdroje nad	-4.000 m
(3) Sklon ramene	10.0°
(4) Délka ramene	0.000 m
Roční provozní hodiny	4000 h: 100.0 %, 29.9 W
Spotřeba	926.9 W/km
ULR / ULOR	0.00 / 0.00
Max. svítivosti Vždy do všech směrů, které u použitelně nainstalovaného svítidla tvoří stanovený úhel se spodní vertikálou.	$\geq 70^\circ$: 467 cd/klm $\geq 80^\circ$: 244 cd/klm $\geq 90^\circ$: 13.2 cd/klm
Třída intenzity světla Hodnoty svítivosti v [cd/klm] pro výpočet třídy svítivosti jsou podle ČSN EN 13201:2015 založeny na světelném toku svítidla.	-
Třída indexu oslnění	D.6



2

Shrnutí (do EN 13201:2015)

Výsledky pro vyhodnocovací políčka

	Velikost	Vypočítáno	Pož.	Kontrola
Chodník 1 (P3)	E _m	7.65 lx	[7.50 – 11.25] lx	✓
	E _{min}	2.37 lx	≥ 1.50 lx	✓
Parkovací pruh 1 (P3)	E _m	7.96 lx	[7.50 – 11.25] lx	✓
	E _{min}	2.68 lx	≥ 1.50 lx	✓
Vozovka 1 (P4)	TI	14 %	≤ 30 %	✓
	E _m	5.05 lx	[5.00 – 7.50] lx	✓
	E _{min}	1.42 lx	≥ 1.00 lx	✓

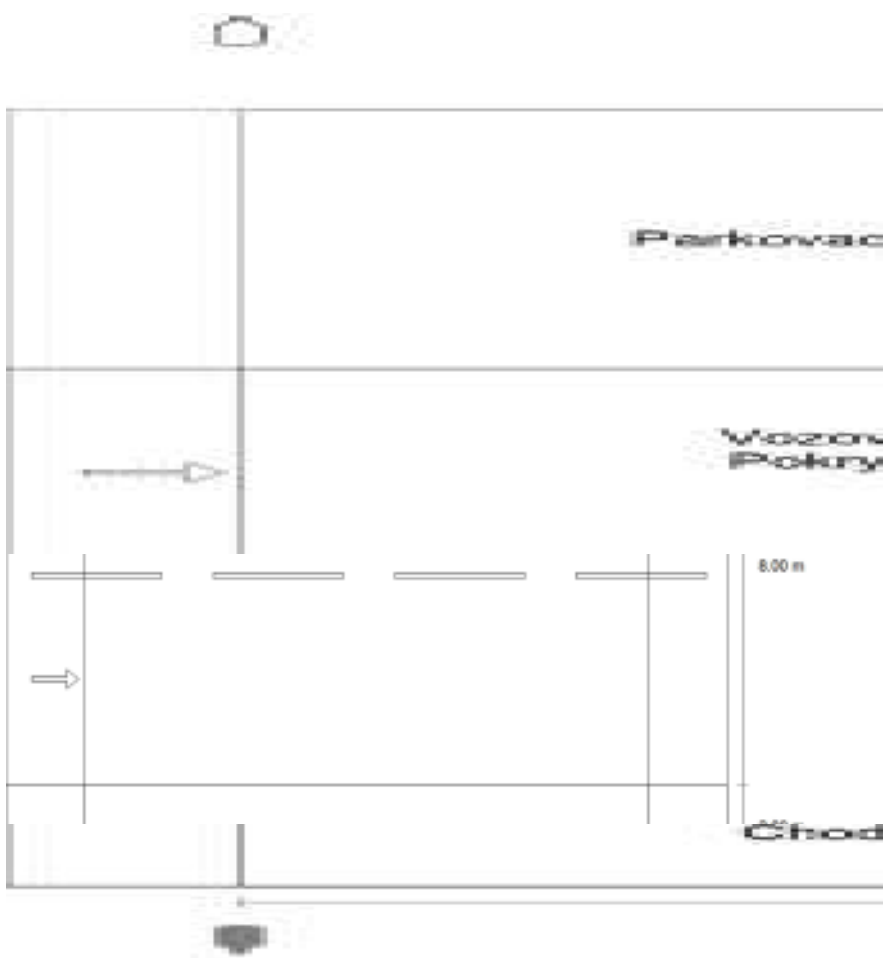
Pro instalaci se počítalo s činitelem údržby 0.89.

Výsledky pro ukazatele energetické účinnosti

	Velikost	Vypočítáno	Spotřeba
2	D _p	0.014 W/lx*m ²	-
TECEO S / 5098 / 24 LEDs 400mA WW 727 29,9W / Light Exhauster / 408472 (jednostranně nahoře)	D _e	0.4 kWh/m ² yr,	119.6 kWh/yr

3

Shrnutí (do EN 13201:2015)



3

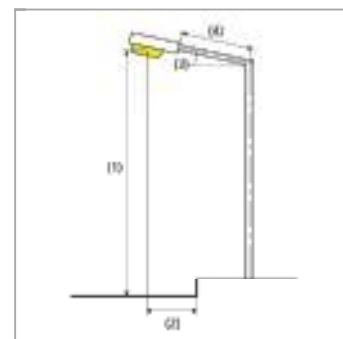
Shrnutí (do EN 13201:2015)



Výrobce	SCHREDER	P	29.9 W
Název výrobku	TECEO S / 5098 / 24 LEDs 400mA WW 727 29,9W / Light Exhauster / 408472	Φ Žárovka	4293 lm
		Φ Svítilno	3702 lm
Osazení	1 x 24 LEDs 400mA WW 727	η	86.23 %

TECEO S / 5098 / 24 LEDs 400mA WW 727 29,9W / Light Exhauster / 408472 (jednostranně dole)

Vzdálenost sloupů	39.000 m
(1) Výška zavěšení osvětlovacího zdroje	6.000 m
(2) Převis osvětlovacího zdroje nad	-3.000 m
(3) Sklon ramene	10.0°
(4) Délka ramene	0.000 m
Roční provozní hodiny	4000 h: 100.0 %, 29.9 W
Spotřeba	777.4 W/km
ULR / ULOR	0.00 / 0.00
Max. svítivosti Vždy do všech směrů, které u použitelně nainstalovaného svítidla tvoří stanovený úhel se spodní vertikálou.	$\geq 70^\circ$: 467 cd/klm $\geq 80^\circ$: 244 cd/klm $\geq 90^\circ$: 13.2 cd/klm
Třída intenzity světla Hodnoty svítivosti v [cd/klm] pro výpočet třídy svítivosti jsou podle ČSN EN 13201:2015 založeny na světelném toku svítidla.	-
Třída indexu oslnění	D.1



3

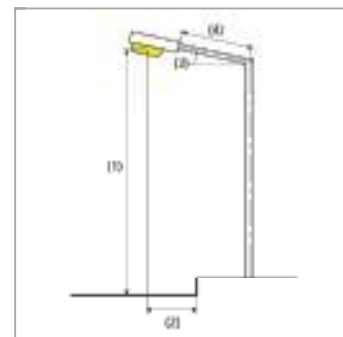
Shrnutí (do EN 13201:2015)



Výrobce	SCHREDER	P	20.6 W
Název výrobku	TECEO S / 5098 / 16 LEDs 400mA WW 727 20,6W / Light Exhauster / 408472	Φ Žárovka	2865 lm
		Φ Svítilno	2470 lm
Osazení	1 x 16 LEDs 400mA WW 727	η	86.23 %

TECEO S / 5098 / 16 LEDs 400mA WW 727 20,6W / Light Exhauster / 408472 (jednostranně nahoře)

Vzdálenost sloupů	35.000 m
(1) Výška zavěšení osvětlovacího zdroje	4.000 m
(2) Převis osvětlovacího zdroje nad	-6.500 m
(3) Sklon ramene	10.0°
(4) Délka ramene	0.000 m
Roční provozní hodiny	4000 h: 100.0 %, 20.6 W
Spotřeba	597.4 W/km
ULR / ULOR	0.00 / 0.00
Max. svítivosti	$\geq 70^\circ$: 467 cd/klm
Vždy do všech směrů, které u použitelně nainstalovaného svítidla tvoří stanovený úhel se spodní vertikálou.	$\geq 80^\circ$: 244 cd/klm
	$\geq 90^\circ$: 13.2 cd/klm
Třída intenzity světla	-
Hodnoty svítivosti v [cd/klm] pro výpočet třídy svítivosti jsou podle ČSN EN 13201:2015 založeny na světelném toku svítidla.	
Třída indexu oslnění	D.6



3

Shrnutí (do EN 13201:2015)

Výsledky pro vyhodnocovací políčka

	Velikost	Vypočítáno	Pož.	Kontrola
Parkovací pruh 1 (P4)	E _m	7.32 lx	[5.00 – 7.50] lx	✓
	E _{min}	1.49 lx	≥ 1.00 lx	✓
Vozovka 1 (P4)	TI	15 %	≤ 30 %	✓
	E _m	5.15 lx	[5.00 – 7.50] lx	✓
	E _{min}	1.70 lx	≥ 1.00 lx	✓
Chodník 1 (P4)	E _m	6.79 lx	[5.00 – 7.50] lx	✓
	E _{min}	1.86 lx	≥ 1.00 lx	✓

Pro instalaci se počítalo s činitelem údržby 0.89.

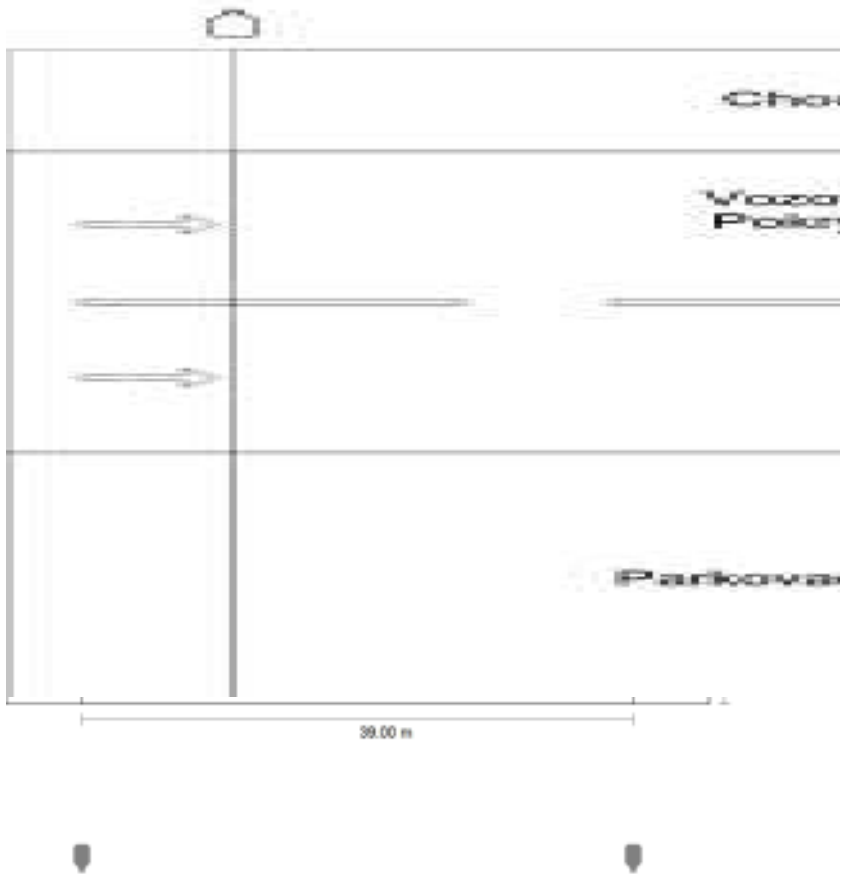
Výsledky pro ukazatele energetické účinnosti

	Velikost	Vypočítáno	Spotřeba
3	D _p	0.006 W/lx*m ²	-
TECEO S / 5098 / 24 LEDs 400mA WW 727 29,9W / Light Exhauster / 408472 (jednostranně dole)	D _e	0.2 kWh/m ² yr,	119.6 kWh/yr
TECEO S / 5098 / 16 LEDs 400mA WW 727 20,6W / Light Exhauster / 408472 (jednostranně nahoře)	D _e	0.1 kWh/m ² yr,	82.4 kWh/yr

Směrnice EN 13201:2015-5 nezahrnuje případ plánování s několikerým rozmístěním svítidel. Výpočet hodnot výkonu proto probíhá jen pro to rozmístění svítidel, jehož vzdálenost sloupů určuje délku vyhodnocovacích polí.

4

Shrnutí (do EN 13201:2015)



4

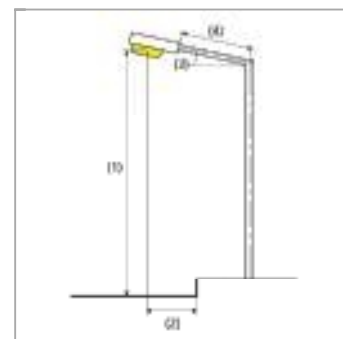
Shrnutí (do EN 13201:2015)



Výrobce	SCHREDER	P	29.9 W
Název výrobku	TECEO S / 5098 / 24 LEDs 400mA WW 727 29,9W / Light Exhauster / 408472	Φ Žárovka	4293 lm
		Φ Svítilno	3702 lm
Osazení	1 x 24 LEDs 400mA WW 727	η	86.23 %

TECEO S / 5098 / 24 LEDs 400mA WW 727 29,9W / Light Exhauster / 408472 (jednostranně dole)

Vzdálenost sloupů	39.000 m
(1) Výška zavěšení světlovacího zdroje	4.000 m
(2) Převis osvětlovacího zdroje nad	-8.000 m
(3) Sklon ramene	10.0°
(4) Délka ramene	0.000 m
Roční provozní hodiny	4000 h: 100.0 %, 29.9 W
Spotřeba	777.4 W/km
ULR / ULOR	0.00 / 0.00
Max. svítivosti	$\geq 70^\circ$: 467 cd/klm
Vždy do všech směrů, které u použitelně nainstalovaného svítidla tvoří stanovený úhel se spodní vertikálou.	$\geq 80^\circ$: 244 cd/klm
	$\geq 90^\circ$: 13.2 cd/klm
Třída intenzity světla	-
Hodnoty svítivosti v [cd/klm] pro výpočet třídy svítivosti jsou podle ČSN EN 13201:2015 založeny na světelném toku svítidla.	
Třída indexu oslnění	D.1



4

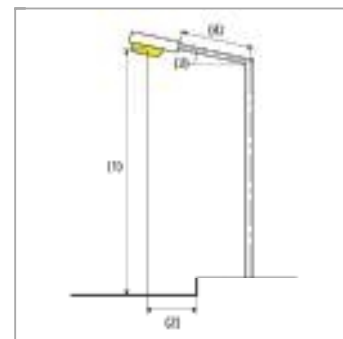
Shrnutí (do EN 13201:2015)



Výrobce	SCHREDER	P	20.6 W
Název výrobku	TECEO S / 5098 / 16 LEDs 400mA WW 727 20,6W / Light Exhauster / 408472	ΦŽárovka	2865 lm
		ΦSvitidlo	2470 lm
Osazení	1 x 16 LEDs 400mA WW 727	η	86.23 %

TECEO S / 5098 / 16 LEDs 400mA WW 727 20,6W / Light Exhauster / 408472 (jednostranně nahoře)

Vzdálenost sloupů	33.000 m
(1) Výška zavěšení osvětlovacího zdroje	5.000 m
(2) Převis osvětlovacího zdroje nad	-2.500 m
(3) Sklon ramene	10.0°
(4) Délka ramene	0.000 m
Roční provozní hodiny	4000 h: 100.0 %, 20.6 W
Spotřeba	618.0 W/km
ULR / ULOR	0.00 / 0.00
Max. svítivosti	≥ 70°: 467 cd/klm
Vždy do všech směrů, které u použitelně nainstalovaného svítidla tvoří stanovený úhel se spodní vertikálou.	≥ 80°: 244 cd/klm
	≥ 90°: 13.2 cd/klm
Třída intenzity světla	-
Hodnoty svítivosti v [cd/klm] pro výpočet třídy svítivosti jsou podle ČSN EN 13201:2015 založeny na světelném toku svítidla.	
Třída indexu oslnění	D.6



4

Shrnutí (do EN 13201:2015)

Výsledky pro vyhodnocovací políčka

	Velikost	Vypočítáno	Pož.	Kontrola
Chodník 2 (P4)	E_m	7.45 lx	[5.00 – 7.50] lx	✓
	E_{min}	1.67 lx	≥ 1.00 lx	✓
Vozovka 1 (P4)	TI	16 %	≤ 30 %	✓
	E_m	5.69 lx	[5.00 – 7.50] lx	✓
	E_{min}	1.62 lx	≥ 1.00 lx	✓
Parkovací pruh 1 (P4)	E_m	6.18 lx	[5.00 – 7.50] lx	✓
	E_{min}	1.36 lx	≥ 1.00 lx	✓

Pro instalaci se počítalo s činitelem údržby 0.89.

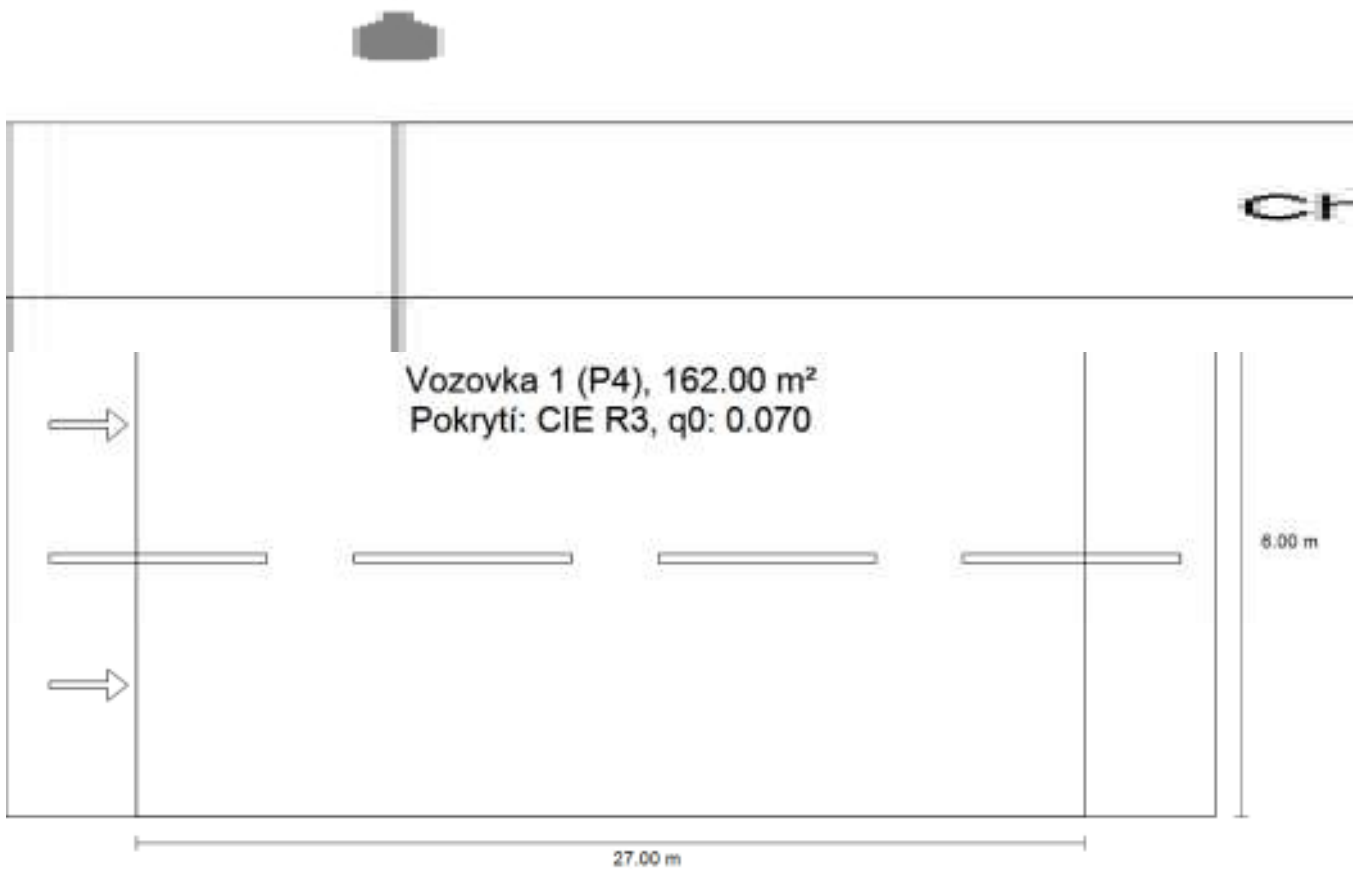
Výsledky pro ukazatele energetické účinnosti

	Velikost	Vypočítáno	Spotřeba
4	D_p	0.007 W/lx*m ²	–
TECEO S / 5098 / 24 LEDs 400mA WW 727 29,9W / Light Exhauster / 408472 (jednostranně dole)	D_e	0.2 kWh/m ² yr,	119.6 kWh/yr
TECEO S / 5098 / 16 LEDs 400mA WW 727 20,6W / Light Exhauster / 408472 (jednostranně nahoře)	D_e	0.2 kWh/m ² yr,	82.4 kWh/yr

Směrnice EN 13201:2015–5 nezahrnuje případ plánování s několikerým rozmístěním svítidel. Výpočet hodnot výkonu proto probíhá jen pro to rozmístění svítidel, jehož vzdálenost sloupů určuje délku vyhodnocovacích polí.

5

Shrnutí (do EN 13201:2015)



5

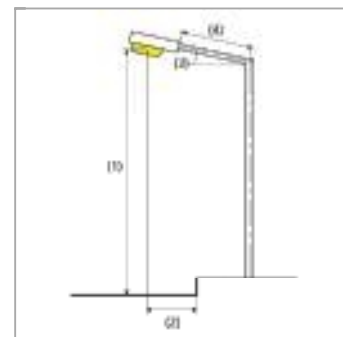
Shrnutí (do EN 13201:2015)



Výrobce	SCHREDER	P	22.5 W
Název výrobku	TECEO S / 5098 / 24 LEDs 300mA WW 727 22,5W / Light Exhauster / 408472	Φ Žárovka	3328 lm
		Φ Svítilno	2870 lm
Osazení	1 x 24 LEDs 300mA WW 727	η	86.23 %

TECEO S / 5098 / 24 LEDs 300mA WW 727 22,5W / Light Exhauster / 408472 (jednostranně nahoře)

Vzdálenost sloupů	27.000 m
(1) Výška zavěšení osvětlovacího zdroje	4.000 m
(2) Převis osvětlovacího zdroje nad	-3.000 m
(3) Sklon ramene	10.0°
(4) Délka ramene	0.000 m
Roční provozní hodiny	4000 h: 100.0 %, 22.5 W
Spotřeba	832.5 W/km
ULR / ULOR	0.00 / 0.00
Max. svítivosti Vždy do všech směrů, které u použitelně nainstalovaného svítidla tvoří stanovený úhel se spodní vertikálou.	$\geq 70^\circ$: 467 cd/klm $\geq 80^\circ$: 244 cd/klm $\geq 90^\circ$: 13.2 cd/klm
Třída intenzity světla Hodnoty svítivosti v [cd/klm] pro výpočet třídy svítivosti jsou podle ČSN EN 13201:2015 založeny na světelném toku svítidla.	-
Třída indexu oslnění	D.6



5

Shrnutí (do EN 13201:2015)

Výsledky pro vyhodnocovací políčka

	Velikost	Vypočítáno	Pož.	Kontrola
Chodník 2 (P3)	E _m	11.08 lx	[7.50 – 11.25] lx	✓
	E _{min}	3.01 lx	≥ 1.50 lx	✓
Vozovka 1 (P4)	TI	14 %	≤ 30 %	✓
	E _m	5.02 lx	[5.00 – 7.50] lx	✓
	E _{min}	1.05 lx	≥ 1.00 lx	✓

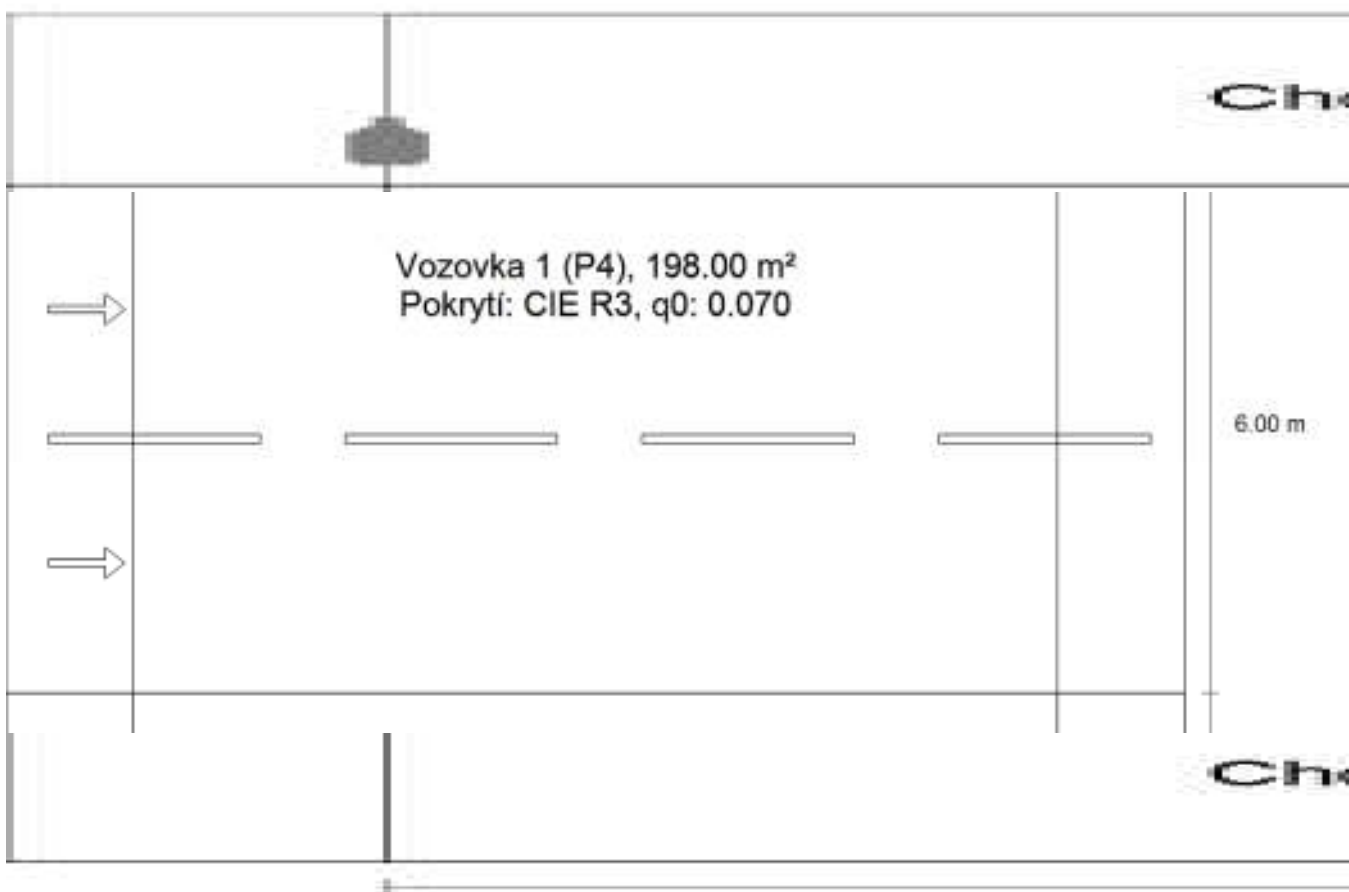
Pro instalaci se počítalo s činitelem údržby 0.89.

Výsledky pro ukazatele energetické účinnosti

	Velikost	Vypočítáno	Spotřeba
5	D _p	0.016 W/lx*m ²	–
TECEO S / 5098 / 24 LEDs 300mA WW 727 22,5W / Light Exhauster / 408472 (jednostranně nahoře)	D _e	0.4 kWh/m ² yr,	90.0 kWh/yr

6

Shrnutí (do EN 13201:2015)



6

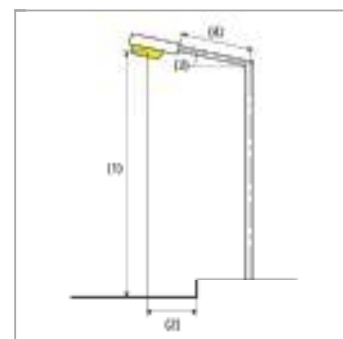
Shrnutí (do EN 13201:2015)



Výrobce	SCHREDER	P	22.5 W
Název výrobku	TECEO S / 5098 / 24 LEDs 300mA WW 727 22,5W / Light Exhauster / 408472	Φ Žárovka	3328 lm
		Φ Svítilno	2870 lm
Osazení	1 x 24 LEDs 300mA WW 727	η	86.23 %

TECEO S / 5098 / 24 LEDs 300mA WW 727 22,5W / Light Exhauster / 408472 (jednostranně nahoře)

Vzdálenost sloupů	33.000 m
(1) Výška zavěšení osvětlovacího zdroje	6.000 m
(2) Převis osvětlovacího zdroje nad	-0.500 m
(3) Sklon ramene	5.0°
(4) Délka ramene	0.000 m
Roční provozní hodiny	4000 h: 100.0 %, 22.5 W
Spotřeba	675.0 W/km
ULR / ULOR	0.00 / 0.00
Max. svítivosti Vždy do všech směrů, které u použitelně nainstalovaného svítidla tvoří stanovený úhel se spodní vertikálou.	$\geq 70^\circ$: 466 cd/klm $\geq 80^\circ$: 147 cd/klm $\geq 90^\circ$: 2.15 cd/klm
Třída intenzity světla Hodnoty svítivosti v [cd/klm] pro výpočet třídy svítivosti jsou podle ČSN EN 13201:2015 založeny na světelném toku svítidla.	G*2
Třída indexu oslnění	D.6



6

Shrnutí (do EN 13201:2015)

Výsledky pro vyhodnocovací políčka

	Velikost	Vypočítáno	Pož.	Kontrola
Chodník 2 (P4)	E_m	5.51 lx	[5.00 – 7.50] lx	✓
	E_{min}	1.64 lx	≥ 1.00 lx	✓
Vozovka 1 (P4)	TI	19 %	≤ 30 %	✓
	E_m	5.82 lx	[5.00 – 7.50] lx	✓
	E_{min}	1.86 lx	≥ 1.00 lx	✓
Chodník 3 (P5)	E_m	3.03 lx	[3.00 – 4.50] lx	✓
	E_{min}	1.23 lx	≥ 0.60 lx	✓

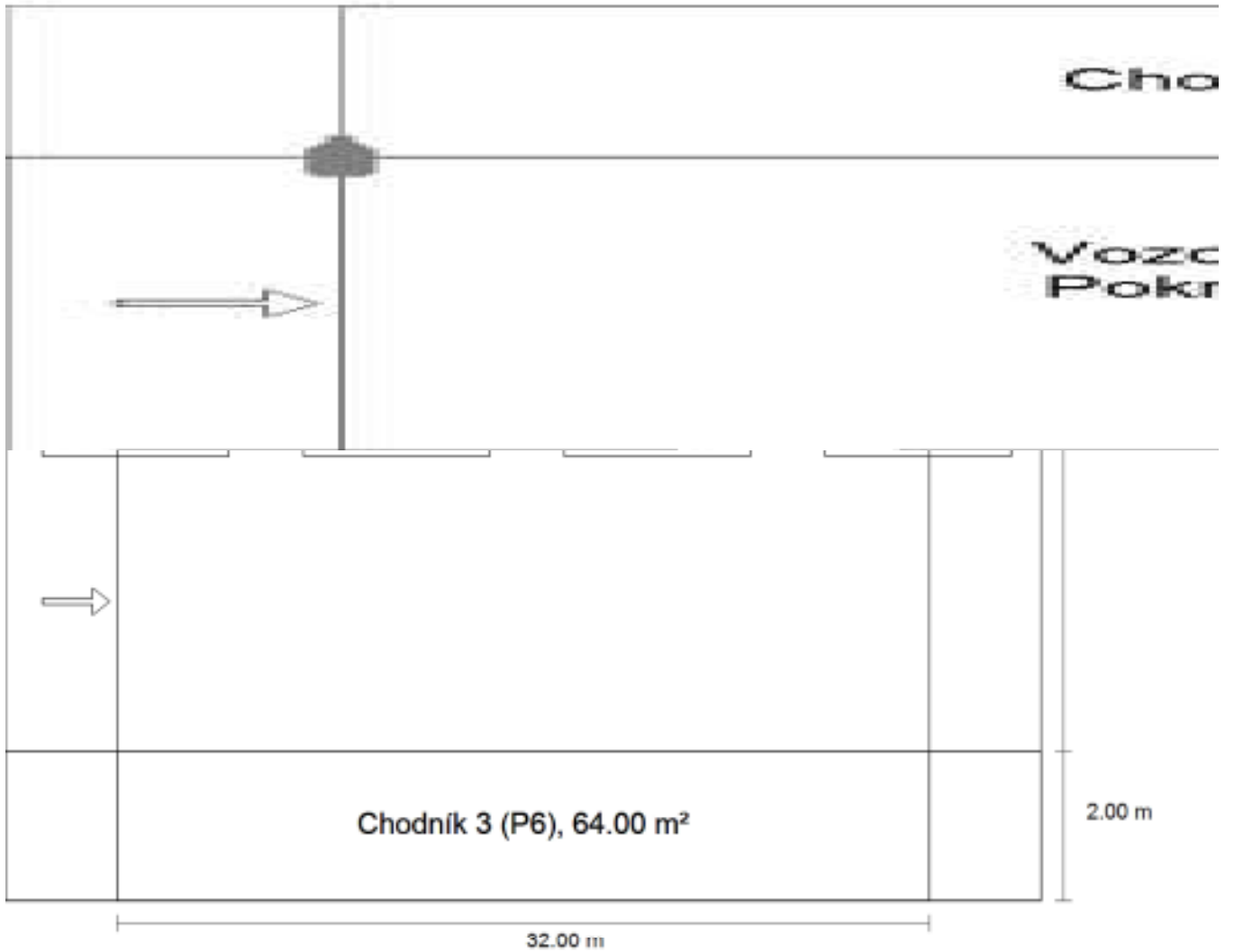
Pro instalaci se počítalo s činitelem údržby 0.89.

Výsledky pro ukazatele energetické účinnosti

	Velikost	Vypočítáno	Spotřeba
6	D_p	0.013 W/lx*m ²	-
TECEO S / 5098 / 24 LEDs 300mA WW 727 22,5W / Light Exhauster / 408472 (jednostranně nahoře)	D_e	0.3 kWh/m ² yr,	90.0 kWh/yr

7

Shrnutí (do EN 13201:2015)



7

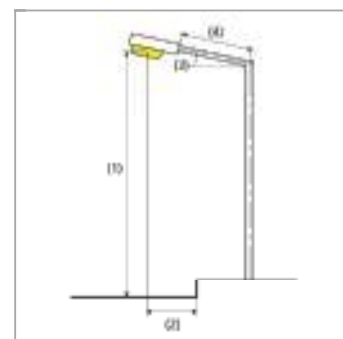
Shrnutí (do EN 13201:2015)



Výrobce	SCHREDER	P	22.5 W
Název výrobku	TECEO S / 5098 / 24 LEDs 300mA WW 727 22,5W / Light Exhauster / 408472	Φ Žárovka	3328 lm
		Φ Svítilno	2870 lm
Osazení	1 x 24 LEDs 300mA WW 727	η	86.23 %

TECEO S / 5098 / 24 LEDs 300mA WW 727 22,5W / Light Exhauster / 408472 (jednostranně nahoře)

Vzdálenost sloupů	32.000 m
(1) Výška zavěšení osvětlovacího zdroje	6.000 m
(2) Převis osvětlovacího zdroje nad	0.000 m
(3) Sklon ramene	10.0°
(4) Délka ramene	0.000 m
Roční provozní hodiny	4000 h: 100.0 %, 22.5 W
Spotřeba	697.5 W/km
ULR / ULOR	0.00 / 0.00
Max. svítivosti	$\geq 70^\circ$: 467 cd/klm
Vždy do všech směrů, které u použitelně nainstalovaného svítidla tvoří stanovený úhel se spodní vertikálou.	$\geq 80^\circ$: 244 cd/klm
	$\geq 90^\circ$: 13.2 cd/klm
Třída intenzity světla	-
Hodnoty svítivosti v [cd/klm] pro výpočet třídy svítivosti jsou podle ČSN EN 13201:2015 založeny na světelném toku svítidla.	
Třída indexu oslnění	D.6



7

Shrnutí (do EN 13201:2015)

Výsledky pro vyhodnocovací políčka

	Velikost	Vypočítáno	Pož.	Kontrola
Chodník 2 (P4)	E _m	5.10 lx	[5.00 – 7.50] lx	✓
	E _{min}	1.42 lx	≥ 1.00 lx	✓
Vozovka 1 (P4)	TI	19 %	≤ 30 %	✓
	E _m	5.36 lx	[5.00 – 7.50] lx	✓
	E _{min}	1.64 lx	≥ 1.00 lx	✓
Chodník 3 (P6)	E _m	2.46 lx	[2.00 – 3.00] lx	✓
	E _{min}	1.05 lx	≥ 0.40 lx	✓

Pro instalaci se počítalo s činitelem údržby 0.89.

Výsledky pro ukazatele energetické účinnosti

	Velikost	Vypočítáno	Spotřeba
7	D _p	0.012 W/lx*m ²	-
TECEO S / 5098 / 24 LEDs 300mA WW 727 22,5W / Light Exhauster / 408472 (jednostranně nahoře)	D _e	0.2 kWh/m ² yr,	90.0 kWh/yr

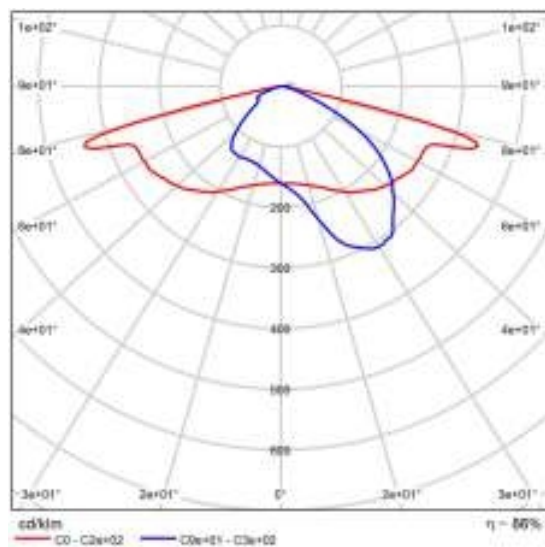
XXXXXX
XXXXXX
XXXXXX

Datový list výrobku

SCHREDER TECEO S / 5098 / 16 LEDs 700mA WW 727 36,1W / Light Exhauster / 408472



P	36.1 W
Φ Žárovka	4607 lm
Φ Svitidlo	3973 lm
η	86.23 %
Světelný výtěžek	110.0 lm/W
CCT	2700 K
CRI	70



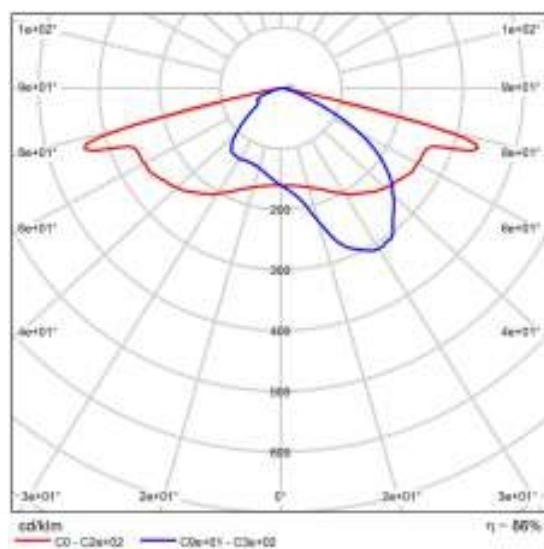
Polární LDC

Datový list výrobku

SCHREDER TECEO S / 5098 / 24 LEDs 300mA WW 727 22,5W / Light Exhauster / 408472



P	22.5 W
Φ Žárovka	3328 lm
Φ Svitidlo	2870 lm
η	86.23 %
Světelný výtěžek	127.5 lm/W
CCT	2700 K
CRI	70



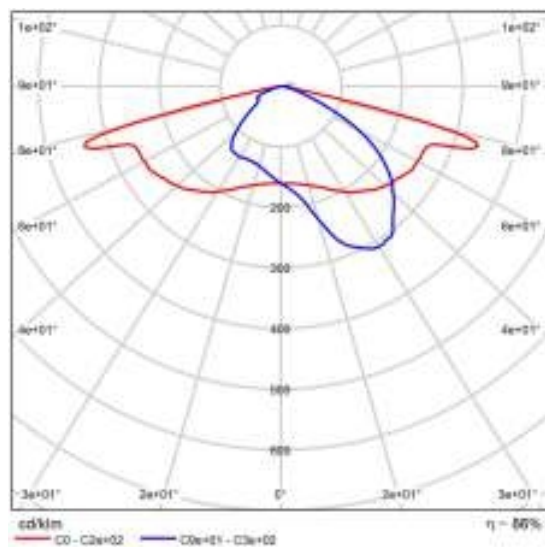
Polární LDC

Datový list výrobku

SCHREDER TECEO S / 5098 / 24 LEDs 400mA WW 727 29,9W / Light Exhauster / 408472



P	29.9 W
Φ Žárovka	4293 lm
Φ Svitidlo	3702 lm
η	86.23 %
Světelný výtěžek	123.8 lm/W
CCT	2700 K
CRI	70



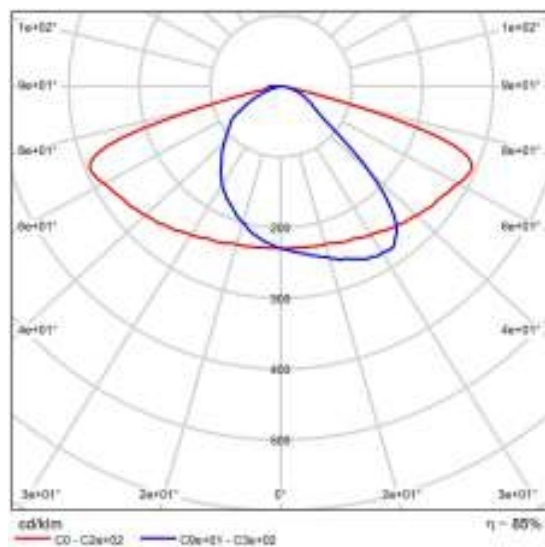
Polární LDC

Datový list výrobku

SCHREDER TECEO S / 5138 / 24 LEDs 400mA WW 727 29,9W / Light Exhauster / 408822



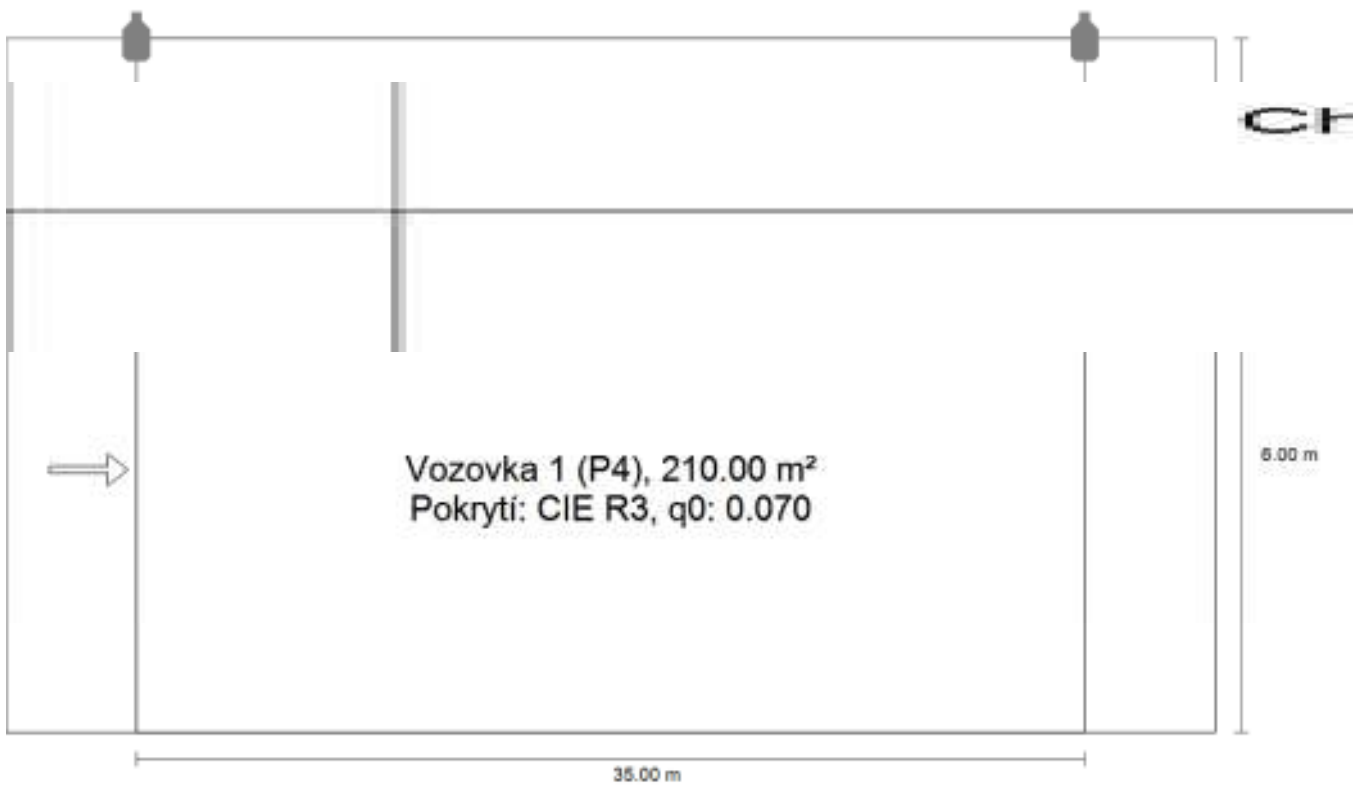
P	29.9 W
Φ Žárovka	4293 lm
Φ Svítidlo	3651 lm
η	85.03 %
Světelný výtěžek	122.1 lm/W
CCT	2700 K
CRI	70



Polární LDC

8

Shrnutí (do EN 13201:2015)



8

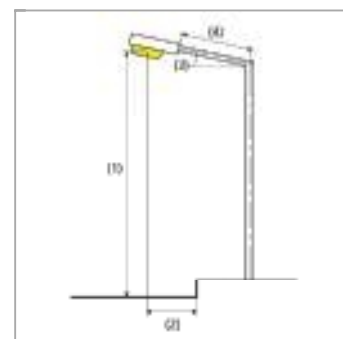
Shrnutí (do EN 13201:2015)



Výrobce	SCHREDER	P	29.9 W
Název výrobku	TECEO S / 5098 / 24 LEDs 400mA WW 727 29,9W / Light Exhauster / 408472	ΦŽárovka	4293 lm
		ΦSvítilno	3702 lm
Osazení	1 x 24 LEDs 400mA WW 727	η	86.23 %

TECEO S / 5098 / 24 LEDs 400mA WW 727 29,9W / Light Exhauster / 408472 (jednostranně nahoře)

Vzdálenost sloupů	35.000 m
(1) Výška zavěšení osvětlovacího zdroje	5.000 m
(2) Převis osvětlovacího zdroje nad	-2.000 m
(3) Sklon ramene	0.0°
(4) Délka ramene	0.000 m
Roční provozní hodiny	4000 h: 100.0 %, 29.9 W
Spotřeba	867.1 W/km
ULR / ULOR	0.00 / 0.00
Max. svítivosti Vždy do všech směrů, které u použitelně nainstalovaného svítidla tvoří stanovený úhel se spodní vertikálou.	$\geq 70^\circ$: 469 cd/klm $\geq 80^\circ$: 81.5 cd/klm $\geq 90^\circ$: 0.00 cd/klm
Třída intenzity světla Hodnoty svítivosti v [cd/klm] pro výpočet třídy svítivosti jsou podle ČSN EN 13201:2015 založeny na světelném toku svítidla.	G*4
Třída indexu oslnění	D.6



8

Shrnutí (do EN 13201:2015)

Výsledky pro vyhodnocovací políčka

	Velikost	Vypočítáno	Pož.	Kontrola
Chodník 1 (P3)	E_m	9.86 lx	[7.50 – 11.25] lx	✓
	E_{min}	2.12 lx	≥ 1.50 lx	✓
Vozovka 1 (P4)	TI	7 %	≤ 30 %	✓
	E_m	6.15 lx	[5.00 – 7.50] lx	✓
	E_{min}	1.06 lx	≥ 1.00 lx	✓

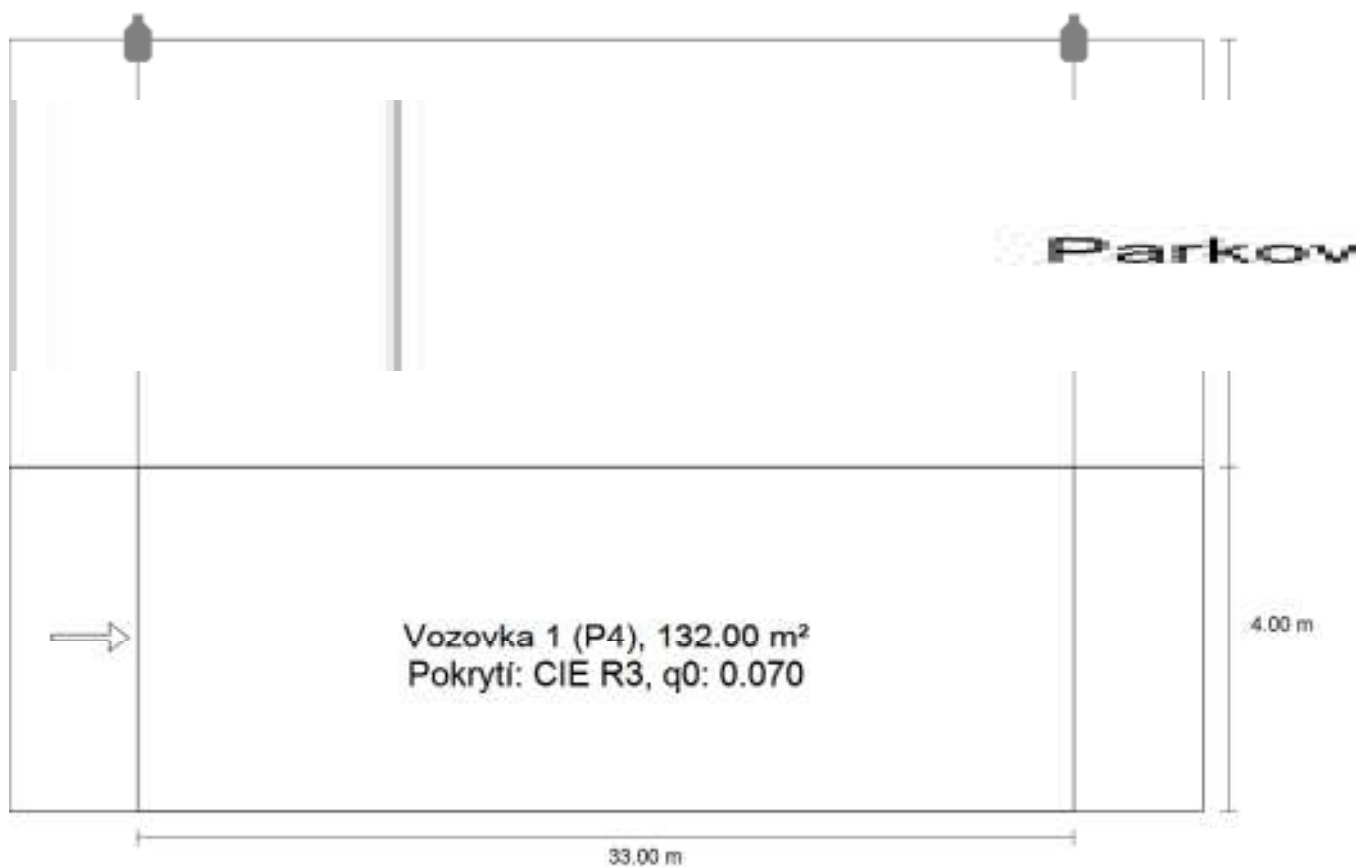
Pro instalaci se počítalo s činitelem údržby 0.89.

Výsledky pro ukazatele energetické účinnosti

	Velikost	Vypočítáno	Spotřeba
8	D_p	0.015 W/lx*m ²	–
TECEO S / 5098 / 24 LEDs 400mA WW 727 29,9W / Light Exhauster / 408472 (jednostranně nahoře)	D_e	0.4 kWh/m ² yr,	119.6 kWh/yr

9

Shrnutí (do EN 13201:2015)



9

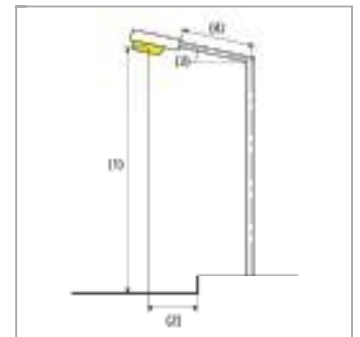
Shrnutí (do EN 13201:2015)



Výrobce	SCHREDER	P	29.9 W
Název výrobku	TECEO S / 5138 / 24 LEDs 400mA WW 727 29,9W / Light Exhauster / 408822	Φ Žárovka	4293 lm
		Φ Svítilno	3651 lm
Osazení	1 x 24 LEDs 400mA WW 727	η	85.03 %

TECEO S / 5138 / 24 LEDs 400mA WW 727 29,9W / Light Exhauster / 408822 (jednostranně nahoře)

Vzdálenost sloupů	33.000 m
(1) Výška zavěšení osvětlovacího zdroje	6.000 m
(2) Převis osvětlovacího zdroje nad	-5.000 m
(3) Sklon ramene	10.0°
(4) Délka ramene	0.000 m
Roční provozní hodiny	4000 h: 100.0 %, 29.9 W
Spotřeba	897.0 W/km
ULR / ULOR	0.00 / 0.00
Max. svítivosti Vždy do všech směrů, které u použitelně nainstalovaného svítidla tvoří stanovený úhel se spodní vertikálou.	$\geq 70^\circ$: 582 cd/klm $\geq 80^\circ$: 171 cd/klm $\geq 90^\circ$: 9.94 cd/klm
Třída intenzity světla Hodnoty svítivosti v [cd/klm] pro výpočet třídy svítivosti jsou podle ČSN EN 13201:2015 založeny na světelném toku svítidla.	G*1
Třída indexu oslnění	D.6



9

Shrnutí (do EN 13201:2015)

Výsledky pro vyhodnocovací políčka

	Velikost	Vypočítáno	Pož.	Kontrola
Parkovací pruh 1 (P3)	E _m	8.86 lx	[7.50 – 11.25] lx	✓
	E _{min}	1.92 lx	≥ 1.50 lx	✓
Vozovka 1 (P4)	TI	8 %	≤ 30 %	✓
	E _m	5.08 lx	[5.00 – 7.50] lx	✓
	E _{min}	2.43 lx	≥ 1.00 lx	✓

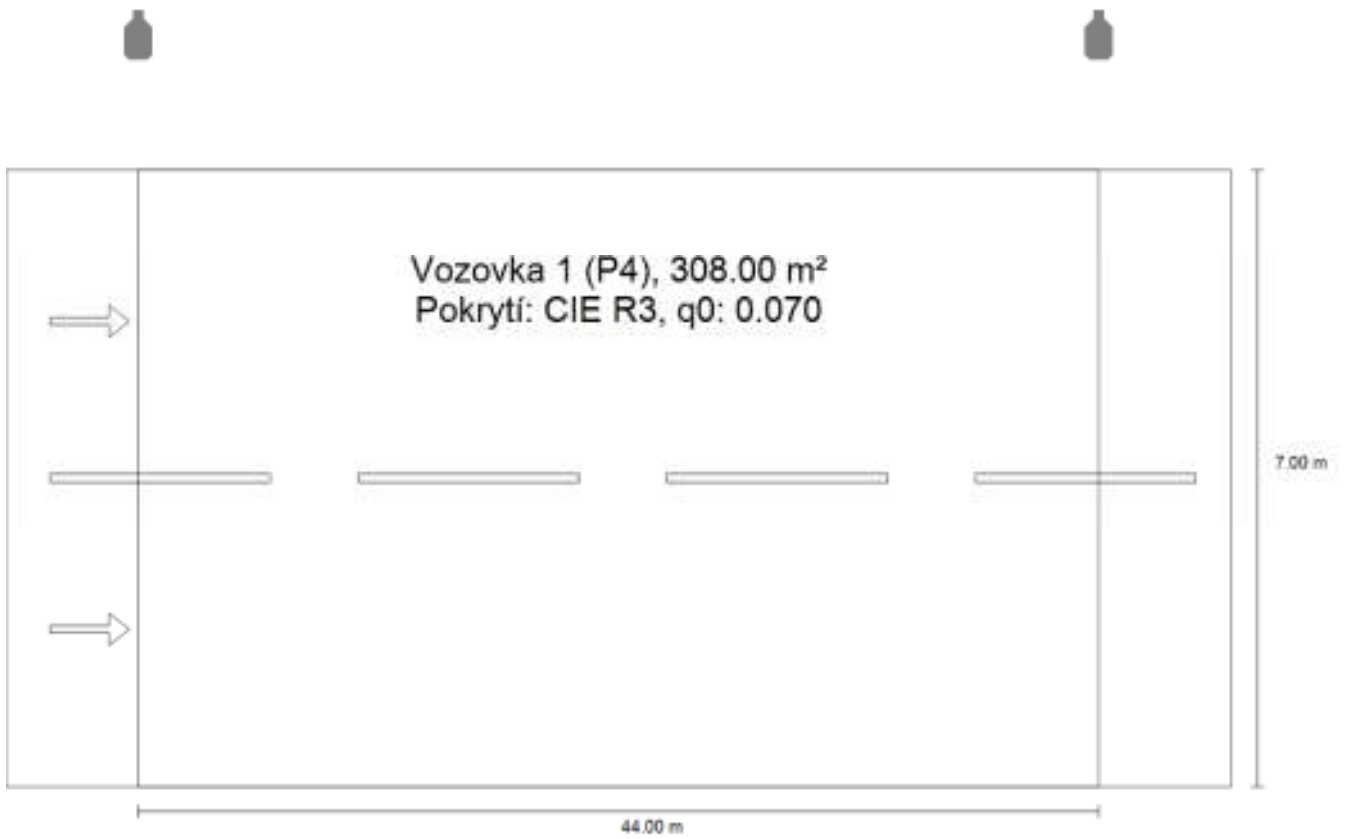
Pro instalaci se počítalo s činitelem údržby 0.89.

Výsledky pro ukazatele energetické účinnosti

	Velikost	Vypočítáno	Spotřeba
9	D _p	0.014 W/lx*m ²	-
TECEO S / 5138 / 24 LEDs 400mA WW 727 29,9W / Light Exhauster / 408822 (jednostranně nahoře)	D _e	0.4 kWh/m ² yr,	119.6 kWh/yr

10

Shrnutí (do EN 13201:2015)



10

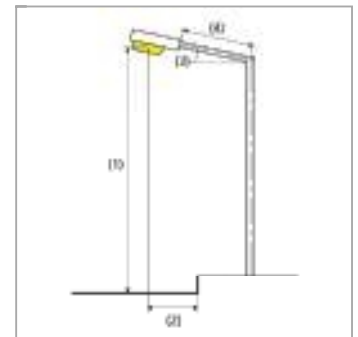
Shrnutí (do EN 13201:2015)



Výrobce	SCHREDER	P	36.1 W
Název výrobku	TECEO S / 5098 / 16 LEDs 700mA WW 727 36,1W / Light Exhauster / 408472	Φ Žárovka	4607 lm
		Φ Svítilno	3973 lm
Osazení	1 x 16 LEDs 700mA WW 727	η	86.23 %

TECEO S / 5098 / 16 LEDs 700mA WW 727 36,1W / Light Exhauster / 408472 (jednostranně nahoře)

Vzdálenost sloupů	44.000 m
(1) Výška zavěšení osvětlovacího zdroje	6.000 m
(2) Převis osvětlovacího zdroje nad	-1.500 m
(3) Sklon ramene	5.0°
(4) Délka ramene	0.000 m
Roční provozní hodiny	4000 h: 100.0 %, 36.1 W
Spotřeba	830.3 W/km
ULR / ULOR	0.00 / 0.00
Max. svítivosti Vždy do všech směrů, které u použitelně nainstalovaného svítidla tvoří stanovený úhel se spodní vertikálou.	$\geq 70^\circ$: 466 cd/klm $\geq 80^\circ$: 147 cd/klm $\geq 90^\circ$: 2.15 cd/klm
Třída intenzity světla Hodnoty svítivosti v [cd/klm] pro výpočet třídy svítivosti jsou podle ČSN EN 13201:2015 založeny na světelném toku svítidla.	G*2
Třída indexu oslnění	D.6



10

Shrnutí (do EN 13201:2015)

Výsledky pro vyhodnocovací políčka

	Velikost	Vypočítáno	Pož.	Kontrola
Vozovka 1 (P4)	Tl	24 %	≤ 30 %	✓
	E _m	5.18 lx	[5.00 – 7.50] lx	✓
	E _{min}	1.05 lx	≥ 1.00 lx	✓

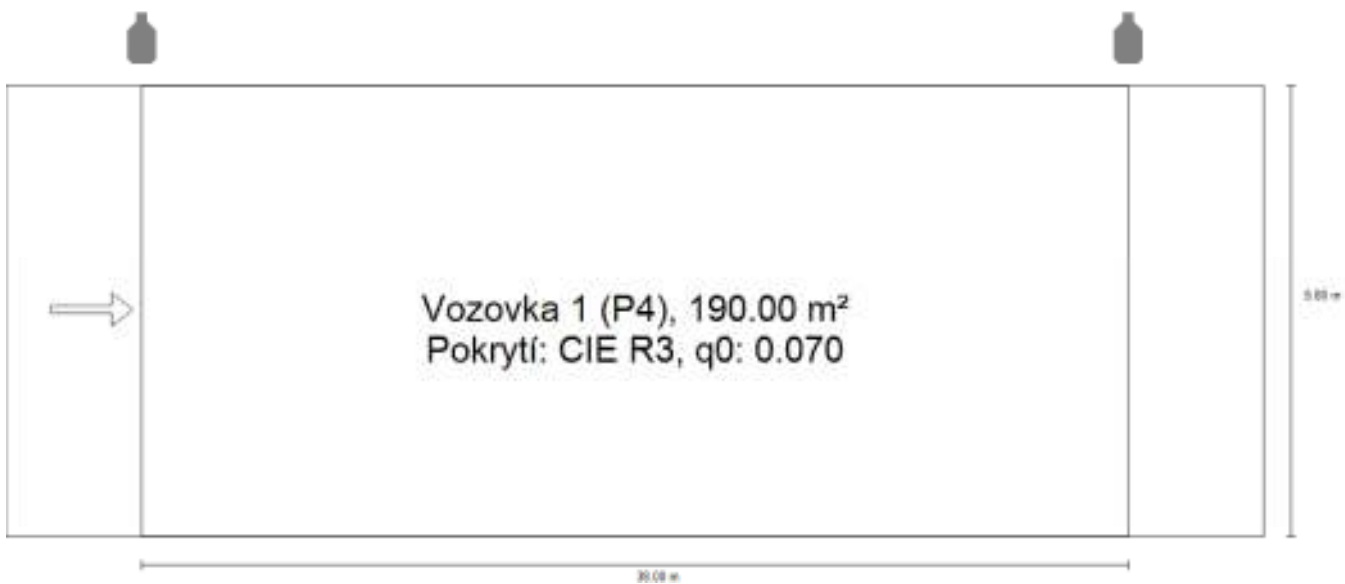
Pro instalaci se počítalo s činitelem údržby 0.89.

Výsledky pro ukazatele energetické účinnosti

	Velikost	Vypočítáno	Spotřeba
10	D _p	0.023 W/lx*m ²	–
TECEO S / 5098 / 16 LEDs 700mA WW 727 36,1W / Light Exhauster / 408472 (jednostranně nahoře)	D _e	0.5 kWh/m ² yr,	144.4 kWh/yr

11

Shrnutí (do EN 13201:2015)



11

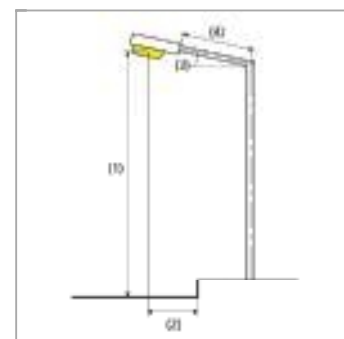
Shrnutí (do EN 13201:2015)



Výrobce	SCHREDER	P	22.5 W
Název výrobku	TECEO S / 5098 / 24 LEDs 300mA WW 727 22,5W / Light Exhauster / 408472	Φ Žárovka	3328 lm
		Φ Svítilno	2870 lm
Osazení	1 x 24 LEDs 300mA WW 727	η	86.23 %

TECEO S / 5098 / 24 LEDs 300mA WW 727 22,5W / Light Exhauster / 408472 (jednostranně nahoře)

Vzdálenost sloupů	38.000 m
(1) Výška zavěšení osvětlovacího zdroje	5.000 m
(2) Převis osvětlovacího zdroje nad	-0.500 m
(3) Sklon ramene	0.0°
(4) Délka ramene	0.000 m
Roční provozní hodiny	4000 h: 100.0 %, 22.5 W
Spotřeba	585.0 W/km
ULR / ULOR	0.00 / 0.00
Max. svítivosti	$\geq 70^\circ$: 469 cd/klm
Vždy do všech směrů, které u použitelně nainstalovaného svítidla tvoří stanovený úhel se spodní vertikálou.	$\geq 80^\circ$: 81.5 cd/klm $\geq 90^\circ$: 0.00 cd/klm
Třída intenzity světla	G*4
Hodnoty svítivosti v [cd/klm] pro výpočet třídy svítivosti jsou podle ČSN EN 13201:2015 založeny na světelném toku svítidla.	
Třída indexu oslnění	D.6



11

Shrnutí (do EN 13201:2015)

Výsledky pro vyhodnocovací políčka

	Velikost	Vypočítáno	Pož.	Kontrola
Vozovka 1 (P4)	Tl	16 %	≤ 30 %	✓
	E _m	6.22 lx	[5.00 – 7.50] lx	✓
	E _{min}	1.10 lx	≥ 1.00 lx	✓

Pro instalaci se počítalo s činitelem údržby 0.89.

Výsledky pro ukazatele energetické účinnosti

	Velikost	Vypočítáno	Spotřeba
11	D _p	0.019 W/lx*m ²	–
TECEO S / 5098 / 24 LEDs 300mA WW 727 22,5W / Light Exhauster / 408472 (jednostranně nahoře)	D _e	0.5 kWh/m ² yr,	90.0 kWh/yr

XXXXXXXXXX
XXXXXXXXXX
XXXXXXXXXX