

Smlouva o dílo č. 2021-235

Smluvní strany:

1). Zhotovitel : ALU .PLAST s.r.o.
Samota 850
382 41 Kaplice

IČO: 25175939
DIČ: CZ25175939
http://www.alu.plast.cz
fax:
Zdarma volejte na linku

2). Objednatel: Název / jméno: Zemský hřebčinec Písek s.p.o.,
Adresa: IČ 71294562, DIČ CZ71294562
se sídlem 397 01 Písek, U Hřebčince 479,
zast. , jmenovaným
na základě jmenovací listiny ze dne 15. 10. 2016,
č.j. 57295/2016- MZe-13220, zapsaný v registru ekonomických
subjektů v ARES č.j. 27495/2015 - MZe -13222

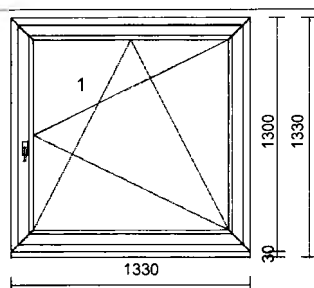
Kontakty:

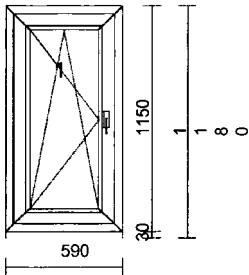
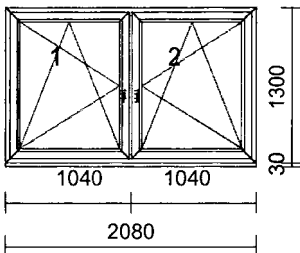
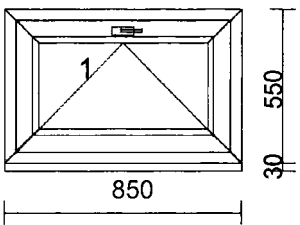
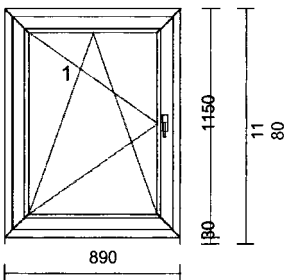
uzavírají tuto smlouvu

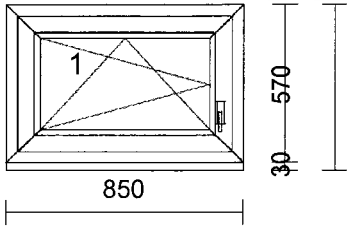
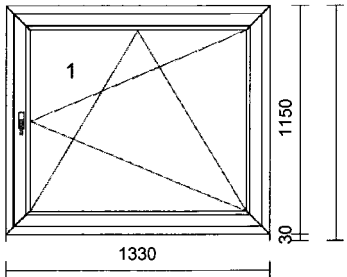
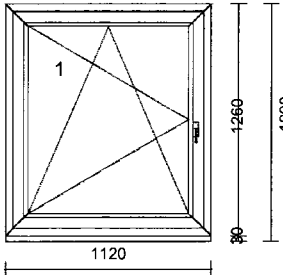
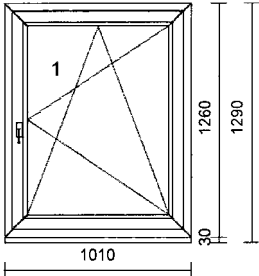
I. Předmět smlouvy

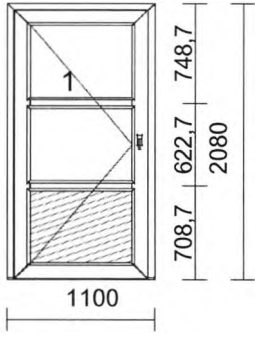
Výroba a montáž plastových výrobků s typovým označením **IDEAL 7000 Classic-line** s rovným křídlem a dorazovým těsněním. Vchodové dveře s typovým označením **PD-aluplast IDEAL 7000** s rovným křídlem a dorazovým těsněním. Všechny výrobky jsou zakresleny z pohledu zevnitř. Uvedené rozměry jsou v mm a udávají výrobní velikosti (vnější rozměry ráků) není-li níže uvedeno jinak.

Pozice	Množství	Popis	Cena před slevou	Sleva	Cena po slevě	Cena * ks
1	4 Ks.	Rám: Rám 140x00, 6-komor Křídlo: Okenní křídlo 140x20, 5-komor Barva : Bílá Kování: Otevíravé-sklopné P Výplň: skladba výplně 4CGpr-16ar-4 U=1.1 W/m ² K TGI-W Rozšíření: název rozšíření / poloha Podkladový profil 30x33.5mm dole Rozměry: 1330 mm x 1330 mm	6.810,00	33,00 %	4.563,00	18.252,00 Převod: 18.252,00



Pozice	Množství	Popis	Cena před slevou	Sleva	Cena po slevě	Cena * ks
					Převod :	18.252,00
2	2 Ks.	 <p>Rám: Rám 140x00, 6-komor Křídlo: Okenní křídlo 140x20, 5-komor Barva : Bílá Kování: Otevíravé-sklopné L Výplň: skladba výplně 4CGpr-16ar-4 U=1.1 W/m2K TGI-W</p>				
		Rozšíření: název rozšíření / poloha Podkladový profil 30x33.5mm dole				
		Rozměry: 590 mm x 1180 mm				
			5.098,00	33,00 %	3.416,00	6.832,00
3	2 Ks.	 <p>Rám: Rám 140x00, 6-komor Křídlo: 2 * Okenní křídlo 140x20, 5-komor Barva : Bílá Kování: Otevíravé-sklopné L, Otevíravé-sklopné P Výplň: skladba výplně 4CGpr-16ar-4 U=1.1 W/m2K TGI-W 4CGpr-16ar-4 U=1.1 W/m2K TGI-W</p>				
		Rozšíření: název rozšíření / poloha Podkladový profil 30x33.5mm dole				
		Rozměry: 2080 mm x 1330 mm				
			11.830,00	33,00 %	7.926,00	15.852,00
4	2 Ks.	 <p>Rám: Rám 140x00, 6-komor Křídlo: Okenní křídlo 140x20, 5-komor Barva : Bílá Kování: Sklopné (OS převod) Výplň: skladba výplně 4CGpr-16ar-4 U=1.1 W/m2K TGI-W</p>				
		Rozšíření: název rozšíření / poloha Podkladový profil 30x33.5mm dole				
		Rozměry: 850 mm x 580 mm				
			4.612,00	33,00 %	3.090,00	6.180,00
5	4 Ks.	 <p>Rám: Rám 140x00, 6-komor Křídlo: Okenní křídlo 140x20, 5-komor Barva : Bílá Kování: Otevíravé-sklopné L Výplň: skladba výplně 4CGpr-16ar-4 U=1.1 W/m2K TGI-W</p>				
		Rozšíření: název rozšíření / poloha Podkladový profil 30x33.5mm dole				
		Rozměry: 890 mm x 1180 mm				
			5.484,00	33,00 %	3.674,00	14.696,00
					Převod:	61.812,00

Pozice	Množství	Popis	Cena před slevou	Sleva	Cena po slevě	Cena * ks	
Převod : 61.812,00							
6	2 Ks.		600	Rám: Rám 140x00, 6-komor Křídlo: Okenní křídlo 140x20, 5-komor Barva : Bílá Kování: Otevíravé-sklopné L Výplň: skladba výplně 4CGpr-16ar-4 U=1.1 W/m2K TGI-W			
		Rozšíření: název rozšíření / poloha					
		Podkladový profil 30x33.5mm	dole				
		Rozměry: 850 mm		x	600 mm		
			4.668,00	33,00 %	3.128,00	6.256,00	
7	2 Ks.		1180	Rám: Rám 140x00, 6-komor Křídlo: Okenní křídlo 140x20, 5-komor Barva : Bílá Kování: Otevíravé-sklopné P Výplň: skladba výplně 4CGpr-16ar-4 U=1.1 W/m2K TGI-W			
		Rozšíření: název rozšíření / poloha					
		Podkladový profil 30x33.5mm	dole				
		Rozměry: 1330 mm		x	1180 mm		
			6.478,00	33,00 %	4.340,00	8.680,00	
8	1 Ks.			Rám: Rám 140x00, 6-komor Křídlo: Okenní křídlo 140x20, 5-komor Barva : Bílá Kování: Otevíravé-sklopné L Výplň: skladba výplně 4CGpr-16ar-4 U=1.1 W/m2K TGI-W			
		Rozšíření: název rozšíření / poloha					
		Podkladový profil 30x33.5mm	dole				
		Rozměry: 1120 mm		x	1290 mm		
			6.232,00	33,00 %	4.175,00	4.175,00	
9	1 Ks.			Rám: Rám 140x00, 6-komor Křídlo: Okenní křídlo 140x20, 5-komor Barva : Bílá Kování: Otevíravé-sklopné P Výplň: skladba výplně 4CGpr-16ar-4 U=1.1 W/m2K TGI-W			
		Rozšíření: název rozšíření / poloha					
		Podkladový profil 30x33.5mm	dole				
		Rozměry: 1010 mm		x	1290 mm		
			5.988,00	33,00 %	4.012,00	4.012,00	
					Převod:	84.935,00	

Pozice	Množství	Popis	Cena před slevou	Sleva	Cena po slevě	Cena * ks
10	1 Ks.	 <p>Rám: Rám 170x03, 6-komor, Práh VD 20x85mm Křídlo: Dveřní kř. 170x33, dovnitř otev. Barva : Bílá Kování: Vchodové d. L Tandeo D45 Výplň: skladba výplně 4CGpr-16ar-4 U=1.1 W/m2K TGI-W 4CGpr-16ar-4 U=1.1 W/m2K TGI-W Deska hladká bílá Příčky: 170x41 sklodělicí 84mm Rozměry: 1100 mm x 2080 mm</p>				Převod : 84.935,00
			25.494,00	33,01 %	17.079,00	17.079,00
	1 Ks.	Liege F9016 Barva: bílá klika/klika				
11	1 Ks.	PVC parapet 1150/150mm vnitřní komůrkový vč. bočnic Výrobce: Novasil Barva: bílá			188,00	188,00
12	1 Ks.	PVC parapet 1050/150mm vnitřní komůrkový vč. bočnic Výrobce: Novasil Barva: bílá			173,00	173,00
13	1 Ks.	PVC parapet 600/150mm vnitřní komůrkový vč. bočnic Výrobce: Novasil Barva: bílá			108,00	108,00
14	4 Ks.	PVC parapet 1400/300mm vnitřní komůrkový vč. bočnic Výrobce: Novasil Barva: bílá			367,00	1.468,00
					Převod:	103.951,00

Pozice	Množství	Popis	Cena před slevou	Sleva	Cena po slevě	Cena * ks
						Převod : 103.951,00
15	2 Ks.	PVC parapet 2150/300mm vnitřní komůrkový vč. bočnic Výrobce: Novasil Barva: bílá			553,00	1.106,00
16	4 Ks.	PVC parapet 870/200mm vnitřní komůrkový vč. bočnic Výrobce: Novasil Barva: bílá			173,00	692,00
17	2 Ks.	PVC parapet 900/300mm vnitřní komůrkový vč. bočnic Výrobce: Novasil Barva: bílá			243,00	486,00
18	2 Ks.	PVC parapet 1350/300mm vnitřní komůrkový vč. bočnic Výrobce: Novasil Barva: bílá			355,00	710,00
19	1 Ks.	alu parapet 1150/225mm venkovní tažený vč. PVC bočnic Barva: sv. elox			516,00	516,00
20	1 Ks.	alu parapet 1050/225mm venkovní tažený vč. PVC bočnic Barva: sv. elox			479,00	479,00
21	1 Ks.	alu parapet 600/195mm venkovní tažený vč. PVC bočnic Barva: sv. elox			263,00	263,00
						Převod: 108.203,00

Pozice	Množství	Popis	Cena před slevou	Sleva	Cena po slevě	Cena * ks
						Převod : 108.203,00
22	4 Ks.	alu parapet 1350/195mm venkovní tažený vč. PVC bočnic Barva: sv. elox			486,00	1.944,00
23	2 Ks.	alu parapet 2100/195mm venkovní tažený vč. PVC bočnic Barva: sv. elox			710,00	1.420,00
24	4 Ks.	alu parapet 850/195mm venkovní tažený vč. PVC bočnic Barva: sv. elox			337,00	1.348,00
25	2 Ks.	alu parapet 2450/195mm venkovní tažený vč. PVC bočnic Barva: sv. elox			814,00	1.628,00
26	2 Ks.	alu parapet 3300/225mm venkovní tažený vč. PVC bočnic Barva: sv. elox			1.325,00	2.650,00
27	34 ks	Montáž parapetů			200,00	6.800,00
28	94,70 m	Demontáž oken a dveří			60,00	5.682,00
29	94,70 m	Montáž oken a dveří (Odběratel nepožaduje montáž se systémem parotěsných a paropropustných fólií dle ČSN 74 6077)			160,00	15.152,00
					Převod:	144.827,00

Pozice	Množství	Popis	Cena před slevou	Sleva	Cena po slevě	Cena * ks
Převod :						144.827,00
30	640,00 km	Dodávka oken, dveří 4x			17,00	10.880,00

Suma položek bez slevy						205.955,00
- sleva na plastové výrobky			152.262,00 Kč	-33,00 %		-50.248,00
+ montážní práce celkem			38.514,00 Kč	0,00 %		0,00
- příplatek za parapety			15.179,00 Kč	0,00 %		0,00
Suma položek - základ pro DPH						155.707,00
Suma netto						155.707,00
DPH 15%				15,00 %		23.356,00
Cástka celkem s DPH						179.063,00
						=====

Cena díla ve výši 155.707,- Kč bude objednatel uhraděn na účet zhotovitele a DPH ve výši 23.356,- Kč bude objednavatelem odvedena správci daně podle par. 92a a par. 92e zákona o DPH, kdy výši daně je povinen doplnit a přiznat kupující. Výše snížené daně se odkazuje na zák. o DPH 235/2004 Sb. par. 48 odst1.

II. Ostatní ujednání

Sjednané podmínky:

Objednatel se zavazuje, že uhradí fakturu v den splatnosti. Souhlasí se smluvní pokutou ve výši 0,5% z dlužné částky za každý den tohoto prodlení. Ujednáním o smluvní pokutě není dotčen nárok zhotovitele na úrok z prodlení ani náhradu škody vzniklé zhotoviteli v důsledku porušení povinnosti objednatele.

Pro uzavření smlouvy musí být návrh jejího znění druhou smluvní stranou přijat bez jakýchkoliv výhrad. Smluvní strany se dohodly, ve věcech výslovně touto smlouvou neupravených, použít dispozitivní úpravy § 2586 a násl. zákona č. 89/2012 Sb., občanský zákoník, v platném znění. K řešení případných sporů mezi účastníky sjednávají účastníci právo české a pravomoc českých soudů, přičemž jejich věcná a místní příslušnost se řídí příslušnými ustanoveními zák.č.99/1963 Sb. Občanský soudní řád.

Všechny výrobky, které jsou předmětem této smlouvy, zůstávají až do úplného uhrazení

majetkem zhotovitele. Zhotovitel poskytuje záruku za jakost na plastová okna, dveře a stěny v délce 5 let v případě montáže uvedených výrobků zhotovitelem, jinak pouze dle ustanovení odpovědnosti za vady dle občanského zákoníku. Na doplňky (žaluzie, rolety, sítě proti hmyzu, parapety apod.) poskytujeme záruku 2 roky. Objednatel souhlasí s ponecháním ochranných fólií na plastových rámech, křídlech a příčkách popř.parapetech a pod. Tyto fólie musí být odstraněny nejpozději do 1 měsíce od namontování výrobků.

Jakost výrobků a díla je dodržována ve shodě s instrukcemi od jednotlivých dodavatelů materiálu, které se vztahují k předmětu díla. Na výrobky je vydáno prohlášení o shodě a potřebné certifikáty, které jsou volně dostupné na internetových stránkách www.alu.plast.cz

Objednatel je před zahájením provádění díla povinen zhotoviteli uhradit zálohu ve výši 50 % z ceny díla (dále jen „záloha“) převodem z účtu nebo v hotovosti. V případě, že záloha nebude uhradena, zhotovitel si vyhrazuje právo nezačít s prováděním díla a veškeré sjednané termíny plnění zhotovitelem jsou posunuty o dobu prodlení objednatele s uhrazením zálohy. Zbytek ceny díla bude uhrazen po převzetí díla na základě faktury vystavené zhotovitelem ve splatnosti na této faktuře uvedené.

Objednatel je povinen v dohodnutém termínu (dále také jen „den montáže“) provést přípravu místa pro montáž věcí, jež mají být předmětem montáže v souladu s touto smlouvou (dále také jen „montáž“) a to dle instrukcí zhotovitele nebo poměru obvyklých dle povahy a rozsahu montáže. Znamená to tedy například přikrýt podlahu, zdi a cel é okolí rekonstrukce (například topení). Pokud je v okolí okna nábytek, pak také odendat nábytek dostatečně daleko, aby nedošlo k jeho poškození. Jestliže tak neučiní, nebude možné montáž realizovat a zvýší se tím další náklady. V případě, že v předem stanovený den montáže nebude možné její provedení zhotovitelem v domluveném místě z důvodu nepřipravenosti tohoto místa objednatel, bude zhotovitelem objednateli kromě dalších výdajů na dopravné účtována i náhrada mzdových výdajů vzniklých zhotoviteli za prostoje, přičemž s tímto objednatel výslovně souhlasí.

Jakákoliv reklamace vad musí být podána písemně objednatel bez zbytečného odkladu poté, co se o vadě dozvěděl nebo dozvědět mohl. Součástí písemné reklamace je vždy popis reklamované vady a

požadavek objednatele na řešení reklamace. Zhotovitel se zavazuje reagovat na každou reklamaci objednatele do 14 pracovních dnů od jejího doručení. V případě podstatného porušení smlouvy z důvodu vadného plnění, zejména kdy provedení díla vůbec neodpovídá této smlouvě nebo užívání hotového díla je nebezpečné, má objednatel právo na odstranění vad díla, přiměřenou slevu z ceny díla nebo odstoupení od smlouvy. V případě nepodstatného porušení smlouvy z důvodu vad díla, zejména v případě odchylek od smlouvené podoby díla, které neovlivňují jeho funkčnost, má objednatel právo na odstranění vady nebo přiměřenou slevu z ceny díla. Případně drobné vizuální vady a nedodělky, které nebrání bezpečnému užívání hotového díla, budou společně s termínem odstranění zapsány do předávacího protokolu a nejsou důvodem pro odmítnutí převzetí díla a uvedené vady se považují rovněž za nepodstatné porušení této smlouvy. V případě, že montáž nebude možné zahájit do 5 dnů od vyzvání na montáž, bude účtována další zálohová faktura.

V případě, že by některé ustanovení této smlouvy bylo nebo se v budoucnu stalo z jakýchkoliv důvodů neplatné, nezpůsobuje neplatnost ostatních částí smlouvy. Smluvní stany se zavazují bezodkladně nahradit po vzájemné dohodě toto ustanovení jiným, odpovídajícím svým obsahem účelu zrušeného ustanovení.

Tuto smlouvu lze měnit nebo doplňovat pouze písemnými dodatky podepsanými oběma smluvními stranami.

Smluvní strany této smlouvy prohlašují po jejím přečtení, že souhlasí s jejím obsahem, že tato byla sepsána na základě pravdivých údajů, jejich pravé a svobodné vůle a nebyla ujednána v tísní ani za jinak jednostranně nevýhodných podmínek.

Firma Alu.plast s.r.o. je zapsána do obchodního rejstříku vedeném Krajským soudem v Českých Budějovicích, oddíl C vložka 7913.

Objednatel prohlašuje, že má zajištěny finanční prostředky k úhradě celé ceny za dílo, není předlužen, není proti němu vedeno exekuční či insolvenční řízení a nejsou mu známy žádné skutečnosti, které by mohly mít vliv na jeho schopnost uhradit celou cenu za dílo. Současně si je vědom, že toto jeho prohlášení je podmínkou, bez níž by jinak zhotovitel tuto smlouvu o dílo neuzavřel. Rovněž prohlašuje, že si je vědom následků nepravdivého prohlášení.

Obě smluvní strany výslovně prohlašují, že žádné ustanovení této smlouvy nepovažují za obchodní tajemství podle § 504 NOZ a udělují svolení k jejich užití a zveřejnění bez jakýchkoliv podmínek. Zhotovitel bere na vědomí, že objednavatel je povinen uveřejnit tuto smlouvu v registru smluv dle zák. č. 340/2015 Sb. zákona o registru smluv a tuto povinnost zajistí sám objednatel. Obě smluvní strany berou na vědomí a vyjadřují svůj souhlas k tomu, aby tato smlouva byla zveřejněna v registru smluv, neboť uveřejněním této smlouvy tato smlouva nabývá účinnosti.

.....
za zhotovitele

.....
za objednatele

Čestné prohlášení:

Objednané stavebně montážní práce jsou dodány do staveb určených k trvalému

bydlení adresa:..... HUNĚŘANY č.p. 57 PROTIVÍN **.....**

a) při výstavbě nové stavby pro sociální bydlení, a to:

- bytového domu pro sociální bydlení (bytový dům, v němž nejsou jiné byty než byty pro sociální bydlení)

- bytu pro sociální bydlení (byt, jehož podlahová plocha nepřesáhne 120 m²)

- rodinného domu pro sociální bydlení (podlahová plocha nepřesáhne 350 m²)

b) při rekonstrukci a opravě již dokončené bytové výstavby, a to:

- bytového domu (více než polovina podlahové plochy je určena pro trvalé bydlení)

- bytu

- rodinného domu (více než polovina podlahové plochy je určena pro trvalé bydlení) včetně jejich příslušenství

Prohlašuji, že jsem si vědom odpovědnosti za škodu vzniklou poskytnutím nesprávné specifikace předmětu objednávky.

V Kaplici dne..... 26.8.2021 Podpis objednatele

**Informace ke zpracování osobních údajů
pro účely uzavření a splnění smlouvy**

Alu.Plast s.r.o. pro účely uzavření a splnění smlouvy a pro splnění své právní povinnosti získává od fyzické osoby, která je účastníkem této smlouvy, osobní údaje ke zpracování.

Zpracováváme osobní údaje, kterými jsou vaše jméno, příjmení, adresa, telefonní číslo, emailová adresa, popř. místo plnění smlouvy, jestliže je odlišná od adresy.

Vaše údaje neposkytujeme jiným osobám s výjimkou osob, které tyto údaje na základě smlouvy zpracovávají a pro účely splnění smlouvy uzavřené s Vámi a pro splnění naší zákonné povinnosti (účetní, daňoví poradci, osoby, které plní smlouvu). Vaše údaje neposkytujeme žádným osobám ze zemí EU a EHP.

Vaše údaje v listinné i elektronické podobě jsou uchovávány v uzamknutých prostorech s omezeným přístupem. Jsou dále chráněny i prostřednictvím vhodných technických opatření. Přístup a právo ke zpracování Vašich údajů mají pouze námi určené a poučené osoby odpovědné za zpracování osobních údajů.

Vaše osobní údaje budeme zpracovávat po dobu nezbytně nutnou k splnění smlouvy a k uplatnění nároků z ní vyplývajících, nejdéle však po dobu 10 let, pokud nám z právních předpisů nevyplývá povinnost Vaše osobní údaje zpracovávat po delší dobu. Jestliže nebude existovat žádný zákonný důvod, budou Vaše osobní údaje zlikvidovány.

Máte právo k přístupu k vašim osobním údajům, které zpracováváme, zejména na informace o účelu zpracování, právo na opravu anebo doplnění nepřesných údajů, právo na omezení zpracování na nezbytná data a uchování dat, právo na přenositelnost dat, právo na výmaz údajů, které již nejsou potřebné a kdykoliv vznést námitku proti zpracování osobních údajů, které se vás netýkají.

Pro účely jednání o uzavření smlouvy, pro splnění smlouvy a splnění naší právní povinnosti jsme oprávněni Vaše osobní údaje zpracovávat bez Vašeho souhlasu. K jinému účelu zpracování Vašich osobních údajů (např. zasílání informací o výrobcích, pořádaných akcí apod.) můžete udělit výslovný souhlas, který máte právo kdykoliv odvolat.