

Smlouva o dílo,

Uzavřená dle ust. § 2586 a násl. zákona č. 89/2012 Sb., občanský zákoník, ve znění pozdějších předpisů(dále též jen „občanský zákoník“)

níže uvedeného dne, měsíce a roku mezi smluvními stranami, kterémají právní osobnost a jsou svéprávné, a to
objednatelem:

Nemocnice Havlíčkův Brod, příspěvková organizace

se sídlem: Husova 2624, 580 01 Havlíčkův Brod

zastoupená: Mgr. Davidem Rezničenkem, MHA, ředitelem

IČO: 00179540

DIČ: CZ 00179540

bank. spojení: Komerční banka, a.s., č. ú.: 17938521/0100

zapsaná v obchodním rejstříku pod spisovou značkou Pr 876 vedenou Krajským soudem v Hradci Králové

(dále jen „objednatel“)

a

zhotovitelem:

ATOS, spol. s r. o. Ledeč nad Sázavou

se sídlem: Husovo náměstí 139, 584 01 Ledeč nad Sázavou

zastoupený: Ing. Jaroslavem Brodilem, jednatelem společnosti

IČO: 62028081

DIČ: CZ 62028081

Plátce DPH

bank. spojení: Komerční banka, a.s., č. ú. : 2792220237/0100

zapsána u KS v Hradci Králové, oddíl C, vložka 7007

(dále jen „zhotovitel“),

jak následuje:

I. Předmět smlouvy

1. Zhotovitel se zavazuje, že na svůj náklad a nebezpečí s odbornou péčí a v nejvyšší kvalitě provede pro objednatele níže specifikované dílo:

Dodávku a montáž plastových oken a dveří v rozsahu přílohy č. 1 této smlouvy.

Dodávka a montáž plastových oken a dveří je součástí opravy budovy dopravy a manipulace v Nemocnici Havlíčkův Brod. Zhotovitel provede výměnu stávajících dřevěných oken a dveří za nové plastové s dvojsklem.

(dále jen „dílo“).

Rozsah díla je specifikován v příloze č. 1 této smlouvy, která je její nedílnou součástí, a smluvní strany na ni souhlasně odkazují.

Objednatel se zavazuje poskytnout zhotoviteli potřebnou součinnost při provádění díla, dílo převzít a zaplatit za ně zhotoviteli sjednanou cenu.

2. Z hlediska právní jistoty objednatel uvádí, že pokud by předmětem této smlouvy byla i dodávka věci či věcí (dále jen „souhrnně „věc“), kterou by nebylo možno subsumovat pod smlouvu o dílo, ale šlo by o kupní smlouvu, pak se touto smlouvou zhotovitel jako prodávající zavazuje, že objednateli jako kupujícímu odevzdá věc, která jsou předmětem koupě, a umožní mu nabytí vlastnické právo k ní, a kupující (objednatel) se zavazuje, že věc převezme a zaplatí prodávajícímu (zhotoviteli) kupní cenu. Dále bude v této smlouvě užíváno pro všechny

případné typy smluv jen souhrnného označení „smlouva“ a pro smluvní strany pojmu „objednatel“ a „zhotovitel“. Pro případ kupní smlouvy bude postupováno shodně s touto smlouvou a příslušnou právní úpravou.

II. Technické parametry díla

1. Dílo, jeho parametry a účel jsou podrobněji určeny touto smlouvou, její přílohou č. 1 a příslušnými právními předpisy, které také určují rozsah, účel a kvalitu díla.
2. Zhotovitel zajistí v potřebném předstihu před vlastním zahájením díla a za součinnosti objednatele, na svůj náklad a nebezpečí, veškerá povolení či projekty, nezbytné pro jeho řádné provedení, pokud se strany, a to i ústně, nedohodnou jinak.
3. Veškeré odborné práce musí vykonávat pracovníci zhotovitele nebo jeho subdodavatelé, mající příslušnou kvalifikaci.
4. Zhotovitel je povinen být adekvátně pojištěn proti škodám způsobeným jeho činností při plnění díla a na vyžádání objednatele toto prokázat.

III. Místo plnění (provedení díla)

Místem pro předání díla dle této smlouvy je sídlo objednatele.

IV. Doba plnění

Zhotovitel se zavazuje ke splnění díla dle následujících termínů:

- a) zahájení prací na díle: 01. listopad 2021
- b) ukončení díla: 10. prosinec 2021

1. Dohodnou-li se na tom smluvní strany, pořídí o době plnění harmonogram, který se stane přílohou této smlouvy.

V. Cena díla a platební podmínky

1. Smluvní strany se dohodly na smluvní ceně díla ve výši 129 545,- Kč

Cena díla je nejvýše přípustná a je platná po celou dobu provádění díla.

Objednatel je dále povinen uhradit daň z přidané hodnoty ve výši 27 204,- Kč. DPH bude účtováno v souladu s platnou legislativou.

Celková cena díla, včetně DPH, činí 156 749,- Kč.

2. Zhotovitel na sebe ve smyslu ust. § 2620 odst. 2 občanského zákoníku přebírá nebezpečí změny okolností, které mohou dokončení díla podstatně ztížit.
3. Celková cena díla dle odst. 1 tohoto článku smlouvy je úplná a konečná. Smluvní strany výslovně prohlašují, že shora uvedená částka zahrnuje celý rozsah díla. Zahrnuje tedy mj. i náklady na skladování a přepravu materiálu, cestovní náklady, pojištění provádění díla, uvedení všech komponent díla do provozu, proškolení personálu objednatele, jakož i veškeré další náklady, které zhotoviteli s prováděním díla vzniknou. Zhotovitel prohlašuje, že rozsah díla je mu jasný a plně postačuje k řádnému provedení díla.

4. Úhrada za plnění z této smlouvy bude realizována bezhotovostním převodem na účet zhotovitele, který je správcem daně (finančním úřadem) zveřejněn způsobem umožňujícím dálkový přístup ve smyslu ustanovení § 98 zákona č. 235 /2004 Sb., o dani z přidané hodnoty, ve znění pozdějších předpisů (dále jen „zákon o DPH“).
5. Objednatel uhradí cenu díla na základě řádně vystavené faktury se lhůtou splatnosti 30 dnů od data prokazatelného doručení faktury. Fakturu vystaví zhotovitel ke dni řádného předání díla bez vad. Fakturu může zhotovitel vystavit i elektronicky a zaslat ji na tuto mailovou adresu: financniuctarna@onhb.cz.
6. Pokud faktura nebude obsahovat náležitosti daňového dokladu či bude vystavena chybně, je objednatel oprávněn ji zhotoviteli bez zbytečného odkladu vrátit s uvedením zjištěných nedostatků. V takovém případě se přeruší lhůta splatnosti a nová lhůta splatnosti začne běžet doručením opravené faktury objednateli.
7. Zhotovitel čestně prohlašuje, že
 - a) není nespolehlivým plátcem DPH,
 - b) úplata za zdanitelné plnění není bez ekonomického opodstatnění zcela zjevně odchylná od obvyklé ceny,
 - c) u něj nenastal ani jeden z případů uvedených v ust. § 109 zákona o DPH a minimálně po dobu účinnosti této smlouvy se zavazuje jednat tak, aby objednateli nevzniklo ručení příjemce zdanitelného plnění.

Zhotovitel se dále zavazuje, že pokud by u něj některá ze situací definovaných v ustanovení § 109 zákona o DPH nastala, oznámí tuto skutečnost neprodleně objednateli. Zhotovitel je plně srozuměn a souhlasí s tím, že bude povinen objednateli nahradit částku jím vynaloženou jako ručitelem ve smyslu ustanovení § 109 odst. 1 zákona o DPH za zhotovitele v důsledku aplikace institutu ručení ze strany správce daně. Tato povinnost zhotovitele platí i pro případ, kdy by se v budoucnu ukázalo, že úplata za zdanitelné plnění byla bez ekonomického opodstatnění zcela zjevně odchylná od obvyklé ceny a za předpokladu, že objednatel správcem daně doměřené DPH z takového plnění uhradil.

8. Pokud se po dobu účinnosti této smlouvy zhotovitel stane nespolehlivým plátcem ve smyslu ustanovení § 106a zákona o DPH, smluvní strany se dohodly, že objednatel uhradí DPH za zdanitelné plnění přímo příslušnému správci daně. Objednatelem takto provedená úhrada je považována za uhrazení příslušné části smluvní ceny rovnající se výši DPH fakturované zhotovitelem.
9. Celkovou a pro účely fakturace rozhodnou cenou se rozumí cena včetně DPH.
10. Pokud se u díla uplatní přenesená daňová povinnost DPH - reverse charge, bude postupováno dle příslušné právní úpravy a výše uvedená smluvní ujednání se uplatní přiměřeně.
11. Smluvní strany sjednaly, že veškeré ujednání o DPH platí v této smlouvě pouze pro případ, že je zhotovitel plátcem DPH.

VI. Provádění díla

1. Objednatel poskytne zhotoviteli možnost odběru elektrické energie a vody v místě plnění, bude-li to pro realizaci díla nezbytné. S ohledem na obtížné vyčíslení ceny těchto služeb nese tyto náklady objednatel.
2. Zaměstnanci zhotovitele a další osoby provádějící pro zhotovitele dílo v místě plnění jsou povinni řídit se instrukcemi objednatele. Za bezpečnost a ochranu zdraví při práci těchto osob

odpovídá zhotovitel, který je rovněž povinen dbát na co nejmenší omezení pracovišť objednatele v okolí místa plnění.

3. Zhotovitel je povinen udržovat na převzatém místě plnění pořádek a čistotu a místo plnění řádně označit.
4. Při realizaci předmětu smlouvy je zhotovitel povinen dodržovat předpisy ve vztahu k ochraně životního prostředí, odpadovému a vodnímu hospodářství a zejména na vlastní účet a v souladu s platnými právními předpisy provádět odvoz a řádnou likvidaci odpadů. Veškeré tyto činnosti musí být zahrnuty ve smluvní ceně za předmět plnění.
5. Objednatel je oprávněn průběžně kontrolovat provádění díla. Pokud v průběhu těchto kontrol zjistí odchylky od smlouveného díla a způsobu jeho provádění, je oprávněn se dožadovat, aby zhotovitel na svůj náklad tyto odchylky bez odkladu odstranil. Odstranění těchto odchylek se zaznamenává písemně a dokument podepisují obě smluvní strany.
6. Budou-li to vyžadovat právní předpisy či objednatel, bude o provádění díla veden stavební (montážní) deník či jiná dokumentace.
7. Zhotovitel nese nebezpečí škody až do řádného předání díla jako celku objednateli.

VII. Předání díla

1. Podmínkou předání, resp. převzetí díla je úspěšné provedení funkčních a provozních zkoušek, bude-li to s ohledem na charakter díla potřebné, a to v souladu se všemi příslušnými právními předpisy a na náklad zhotovitele. Dílo bude předáno na základě protokolu o předání díla, který obě smluvní strany potvrdí podpisem.
2. Případné nedostatky, které jednotlivě ani ve svém souhrnu nebrání bezpečnému užívání díla, budou specifikovány v protokolu o předání díla a bude dohodnuta lhůta pro jejich odstranění, která nepřesáhne 1 měsíc.
3. V rámci předání díla zhotovitel předá objednateli veškeré podklady a kompletní dokumentaci vztahující se k předmětu díla (tj. např. záruční listy, návody k obsluze v českém jazyce, certifikáty o provedení nezbytných revizí atp.).

VIII. Odpovědnost zhotovitele za vady, záruka za jakost

1. Zhotovitel odpovídá za bezvadné provedení díla v souladu s touto smlouvou a všemi jejími přílohami. Odpovědnost za vady se řídí příslušnými ustanoveními občanského zákoníku, zejm. těmi o díle, pokud tato smlouva výslovně nestanoví jinak.
2. Zhotovitel poskytuje záruku na dílo v záruční době 24 měsíců ode dne řádného předání díla. Po tuto dobu zhotovitel garantuje, že dílo bude způsobilé k použití minimálně pro obvyklý účel nebo že si zachová minimálně obvyklé vlastnosti při dodržení veškerých směrnic, norem a obecně závazných právních předpisů, kvality dodaných materiálů a konstrukcí (materiálová záruka).
3. Má-li dílo vadu, má objednatel právo volby nároku z toho vyplývajícího, a to jednoho z následujících nároků nebo jejich přiměřené a vhodné kombinace:
 - (i) právo na bezplatné odstranění vady.
 - (ii) právo na odstranění vady objednatelem nebo třetí osobou, a to v případě, že zhotovitel v dohodnutém termínu reklamované vady neodstraní. Zhotovitel je v tomto případě povinen uhradit objednateli náklady vynaložené na odstranění vady.
 - (iii) právo na přiměřenou slevu z ceny díla.

(iv) v případě, že vada bude takového charakteru, že nebude možné bez přiměřených nákladů dílo uvést v řádný stav, aby plnilo svůj smlouvený účel, je objednatel oprávněn požadovat odstranění vady zhotovením nového díla nebo odstoupit od smlouvy.

(v) další práva stanovená občanským zákoníkem.

Smluvní strany přednostně sjednávají právo objednatele požadovat a povinnost zhotovitele poskytovat bezplatné odstranění vady, a to ve lhůtách uvedených níže, je-li to s ohledem na charakter vady možné.

4. V případě výskytu vady v záruční době je zhotovitel povinen odstranit bezplatně reklamovanou vadu díla bez zbytečného odkladu, nejpozději však **do 15dnů** ode dne uplatnění reklamace vady díla.
5. Pokud by zhotovitel neodstraňoval závady, tak jak je ujednáno v tomto článku smlouvy, nebo by dílo po odstranění vad vykazovalo opakovaně (tj. po třetí) vady, má objednatel právo od této smlouvy odstoupit.
6. Objednatel je povinen vady oznámit (dále jako "**reklamace**") u zhotovitele bez zbytečného odkladu po jejich zjištění, a to i elektronicky na mailovou adresu, na které se strany domluví při předání a převzetí díla. V reklamaci musí být vady popsány a uvedeno, jak se projevují.

IX. Smluvní pokuty, úrok z prodlení a náhrada škody

1. Při prodlení s předáním díla ve smlouvené lhůtě plnění podle čl. IV této smlouvy je objednatel oprávněn požadovat po zhotoviteli smluvní pokutu ve výši 0,03 % z ceny díla za každý den prodlení.
2. Při prodlení se zaplacením ceny díla je zhotovitel oprávněn požadovat po objednateli smluvní úrok z prodlení ve výši 0,03 % z celkové dlužné částky za každý den prodlení.
3. Při prodlení s odstraněním vady během záruční doby, tj. při nedodržení lhůt stanovených v čl. VIII smlouvy, je objednatel oprávněn požadovat po zhotoviteli smluvní pokutu ve výši 300,- Kč za každý, byť i jen započatý den, kdy je zhotovitel v prodlení s odstraněním vady.
4. Ujednáním o smluvní pokutě není dotčeno právo smluvních stran uplatňovat náhradu škody vzniklé nedodržením smluvních povinností, zajištěných smluvní pokutou, a to i nad výši sjednané smluvní pokuty.
5. Zhotovitel odpovídá za škodu dle příslušné právní úpravy.

X. Odstoupení od smlouvy

1. Objednatel je oprávněn odstoupit od smlouvy, pokud je zhotovitel v prodlení s předáním díla nebo jeho části po dobu delší než 30 kalendářních dnů a dále v případě, že dílo vykazuje vadu, pro niž ho nelze řádně užívat, a zhotovitel takovou vadu neodstraní ani do 20 dnů ode dne ode dne opětovné výzvy k jejímu odstranění, případně v dalších případech výslovně ujednaných v této smlouvě či upravených v občanském zákoníku.
2. O odstoupení od smlouvy uvědomí objednatel zhotovitele písemně, přičemž uvede důvod odstoupení. Odstoupení je účinné dnem jeho doručení zhotoviteli.

XI. Závěrečná ujednání

1. Tato smlouva nabývá platnosti a účinnosti dnem uveřejnění v registru smluv. Zhotovitel bere na vědomí, že úplný text smlouvy včetně ujednání o ceně a všech příloh bude uveřejněn

v registru smluv, a vyslovuje s tím svůj souhlas. Povinnost uveřejnění smlouvy v registru smluv splní objednatel. Totéž platí o všech dalších případných právních jednáních učiněných na základě této smlouvy.

2. Obsah této smlouvy je možno měnit pouze písemnými, vzestupně číslovanými dodatky, podepsanými oběma smluvními stranami, pokud v ní není výslovně ujednáno jinak.
3. Práva a povinnosti touto smlouvou neupravené se řídí ustanoveními platných a účinných právních předpisů České republiky, zejména příslušnými ustanoveními občanského zákoníku.
4. Smluvní strany zrovnoprávňují formu listinné a elektronické komunikace s výjimkou právních jednání, pokud není výslovně v této smlouvě ujednáno jinak (např. ohledně reklamace vad). Smluvní strany sjednaly, že elektronické zprávy nemusí být opatřeny uznávaným elektronickým podpisem ani zasílané elektronické dokumenty nemusí být autorizovanou konverzí listinných dokumentů. Smluvní strany si budou neprodleně potvrzovat přijetí elektronické komunikace.
5. Tato smlouva byla sepsána ve dvory hotoveních, z nichž každá smluvní strana obdrží po jednom.

V Havlíčkově Brodě dne:

3. 9. 2021

V Ledči nad Sázavou dne:

27. 8. 2021

Objednatel:

Za Nemocnici Havlíčkův Brod,
příspěvkovou organizaci

Zhotovitel:

Za ATOS, spol. s r. o.

Příloha smlouvy:

č. 1 – Bližší konkretizace díla



Cenová nabídka na dodávku a montáž plastových oken a vchodových dveří

DODAVATEL:

OTHERM s.r.o.

Sklářská 48, Výrov
383 01 Husinec
IČO: 08059942
DIČ: CZ08059942

POPTÁVAJÍCÍ:

Nemocnice Havlíčkův Brod
Husova 2624
580 22 Havlíčkův Brod

OBCHODNÍ ZÁSTUPCE:

ATOS, spol. s r.o. Ledec nad Sázavou

Husovo náměstí 139
584 Ledec nad Sázavou

Kontaktní osoba:

e-mail:

Martin Trnavský

tel:

e-mail:

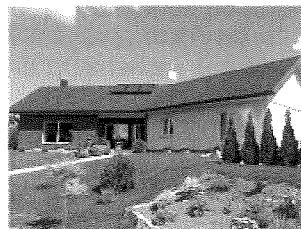
KONTAKTNÍ OSOBA:

e-mail:

Vážený zákazníku,

velmi si vážíme Vašeho zájmu o okna a dveře OTHERM. Dlouholeté zkušenosti a zázemí největšího českého výrobce oken je pro Vás jistota vysoké kvality výrobků, služeb na klíč a rychlého a dostupného servisu po celé České republice.

Pokud budete chtít získat více informací o výrobcích a přesvědčit se o vysoké kvalitě, jste srdečně zváni do vzorkoven nebo výrobních závodů. Rádi Vám představíme celý sortiment nabídky a doporučíme pro Vás vhodný výrobek. Věříme, že návštěvou a osobní schůzkou získáte důvěru k výrobkům, které se úspěšně prodávají na českém trhu již od roku 1993. **Více informací najdete na www.otherm.cz**



GARANTUJEME VÁM:

- PŮVOD** - Okna se výhradně vyrábí ve výrobních závodech v České republice.
- Každý rok vyrobíme a prodáme za 1,5 miliardy Kč oken a dveří.
- ZÁRUKA** - 60 měsíců záruka na dodávku oken a dveří, je-li dodávka realizována bez montáže, poskytujeme záruku 24 měsíců, stejně jako na doplňky k oknům, jako jsou parapety, žaluzie, sítě atd. Záruka přímo od výrobce oken.
- ÚSPORA** - S našimi výrobky dosáhnete až 30% finančních úspor na vytápění domů s možností získat dotace na zelená úsporám.
- KOMFORT** - Snadné ovládání oken pomocí vícepolohové kliky, mikroventilace nebo větrání zima/léto dle přání zákazníka.

Pro tisíce zákazníků je OTHERM již 25 let zárukou kvalitních českých oken a dveří.

Nabízíme následující služby:

- zaměření a technické poradenství **ZDARMA**
- vyhotovení cenových nabídek a technické dokumentace **ZDARMA**
- doprava oken až na místo stavby
- demontáž stávajících oken
- odborná montáž nových oken (do připravených stavebních otvorů)
- zednické začištění vnitřního a venkovního ostění
- ekologickou likvidaci starých oken
- dodávku a montáž interierových a exteriérových parapetů, žaluzií, sítí proti hmyzu
- **Zkušení a proškolení montéři provádí odbornou montáž oken a dveří pro všechny druhy staveb včetně nízkoenergetických a pasivních.**

TERMÍN VÝROBY: 6-7 týdnů od podpisu smlouvy a uhrazení zálohy (uhrazením se rozumí připsání zálohy na účet zhotovitele)

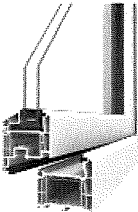
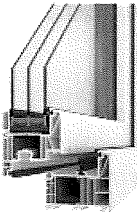
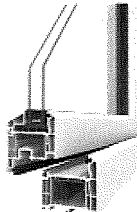
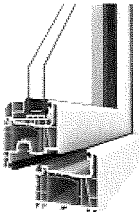
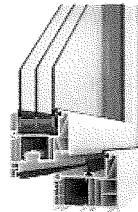
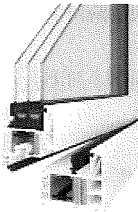
TERMÍN MONTÁŽE / DODÁVKY: termín bude dohodnut individuálně minimálně 10 dní před dokončením výroby oken

PLATNOST NABÍDKY: 2 týdny

TECHNICKÉ INFORMACE K PRODUKTŮM :

Plastová okna a dveře OTHERM jsou vyráběna výhradně z německých PVC profilů od společnosti Salamander. **Zásadně používáme na výrobu křídel a rámu oken profily z nejkvalitnějšího nerecyklovaného PVC. Prémiové výrobky jsou vyrobeny v kvalitativní třídě dle ČSN EN 12608. Pozinkované ocelové výtzuhy PVC profilů výhradně o síle 1,5-3 mm garantují mimořádně vysokou mechanickou a tvarovou stálost a dlouhodobou životnost oken s vysokým komfortem užívání.**

PŘEHLED OKENNÍCH PROFILŮ OTHERM:

	ALFA	ALFA EVO	EFEKT	OMEGA	PERFEKT EVO	PASIV EVO
						
St. hloubka	73 mm	82 mm	73 mm	76 mm	82 mm	82 mm
U _n (dvojsklo)*	1,2 W/m ² K		1,2 W/m ² K	1,14 W/m ² K		
U _n (trojsklo)	0,92 W/m ² K	0,71 W/m ² K	0,92 W/m ² K	0,92 W/m ² K	0,71 W/m ² K	0,70 W/m ² K
Těsnění	dorazové	středové	dorazové	dorazové	středové	středové

* hodnoty zjištěné měřením

ALFA: (okna) univerzální okna vhodná pro každou stavbu a rekonstrukci, **stavební hloubka 73 mm**, dorazové těsnění (2 těsnící roviny), systém s obíhajícím dorazovým těsněním zajišťuje vysokou odolnost proti zatékání, odolává i přívalovému dešti, **hloubka zasklívací polodrážky 25 mm** v profilu křídla zlepšuje tepelněizolační vlastnosti a omezuje možnost rosení, okna lze osadit izolačními dvojskly či trojskly

ALFA EVO: okna **ideální pro novostavby** s optimálním poměrem ceny a kvality, uzavřená 2mm rámová výztuha pro lepší tvarovou stálost, která zvyšuje tuhost a tvarovou stabilitu oken za všech podmínek, **stavební hloubka 82 mm**, nejvyšší těsnost díky **systému středového těsnění** (3 těsnící roviny), **hloubka zasklívací polodrážky 30 mm** v profilu křídla zlepšuje tepelněizolační vlastnosti a omezuje možnost rosení na minimum, tato okna jsou primárně určena pro izolační trojskla

EFEKT: (dveře) univerzální okna vhodná pro každou stavbu a rekonstrukci; **stavební hloubka 73 mm**, dorazové těsnění (2 těsnící roviny), systém s obíhajícím dorazovým těsněním zajišťuje vysokou odolnost proti zatékání, odolává i přívalovému dešti, celoobvodové kování s **3 bezpečnostními uzávěry**, okna lze osadit izolačními dvojskly či trojskly

OMEGA: okna s optimálním poměrem ceny a kvality v široké **nabídce barev**, speciální tvar **2 mm výztuh** pro **lepší tvarovou stálost**, tuhost a tvarovou stabilitu oken za všech podmínek, **stavební hloubka 76 mm**, dorazové těsnění (2 těsnící roviny), optimální přítlačné sevření zajišťuje výbornou těsnost, odolává i přívalovému dešti, **hloubka zasklívací polodrážky 24 mm** v profilu křídla zlepšuje tepelněizolační vlastnosti a omezuje možnost rosení, okna lze osadit izolačními dvojskly či trojskly

PERFEKT EVO: prémiová okna s nejvyšší výbavou, **ideální pro novostavby** s výbornými tepelněizolačními a protihlukovými vlastnostmi, uzavřená 2mm rámová výztuha pro lepší tvarovou stálost, která zvyšuje tuhost a tvarovou stabilitu oken za všech podmínek, **stavební hloubka 82 mm**, nejvyšší těsnost díky **systému středového těsnění** (3 těsnící roviny), celoobvodové kování s **3 bezpečnostními uzávěry** pro zvýšenou ochranu domova, okna vhodná pro nízkoenergetické a pasivní domy, tato okna jsou primárně určena pro izolační trojskla, dostupné v dalších dvou profilových variantách - **SIGMA EVO** (oblé křídlo) a **GAMA EVO** (oblé křídlo i rám)

PASIV EVO: špičková okna pro maximální zateplení **se speciálními izolačními vložkami** v rámu a křídle včetně **termických výztuh**, tato okna jsou primárně určena pro izolační trojskla, systém se **stavební hloubkou 82 mm**, vysoká těsnost díky **systému středového těsnění** (3 těsnící roviny) podporuje vyšší akustickou izolaci, těsnost a tepelnou izolaci, okna **vhodná pro nízkoenergetické a pasivní domy**

KOVÁNÍ: Celoobvodové kování TITAN AF od firmy SIEGENIA, zajišťuje maximální komfort ovládání oken. Funkce otevírání a sklápění křídla pomocí jedné kliky, uzavírací body po obvodu křídla s bezpečnostními prvky proti vylomení okna ze strany exteriéru (ocelové západky), uzavírací západky komfort s pamětí poslední polohy a ložiskem, které zajišťuje snadné ovládání klikou. Kování má pojistku proti chybné manipulaci a svěšení křídla vůči rámu. Nano-technologická úprava povrchu kování, prodlužuje jeho životnost.

Náš tip:

Pokud potřebujete okna a dveře se speciálními vlastnostmi (větší zabezpečení, speciální vlastnosti zasklení atd.), odborný konzultant Vám vysvětlí technické možnosti.

Naše rada:

Při výběru dodavatele oken se zaměřte na kvalitu profilů zejména tloušťku stěn plastových profilů, sílu výztuh, parametry zasklení a použitý meziskelní rámeček. Dobrým vodítkem jsou technické parametry prokázané certifikátem o zkouškách oken s uvedením tepelněizolačních vlastností Uw.

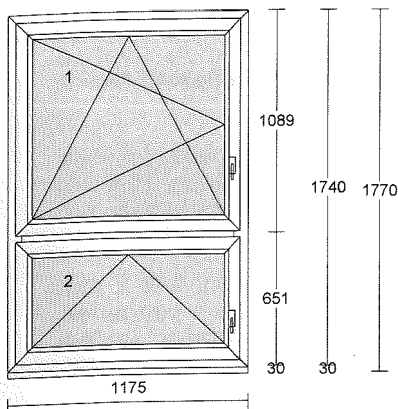
Ověřte si také, kde budoucí dodavatel okna vyrábí. Předejdete tak problémům a nepříjemným překvapením, pokud dodaná okna nebudou vykazovat deklarované vlastnosti a očekávanou dlouhodobou funkčnost. Problémy s okny se většinou nevyskytnou hned, skutečná kvalita oken se může projevit třeba i za několik let po montáži.



Všechny elementy (okna, dveře) jsou zobrazeny jen schematicky, uvedené rozměry jsou výrobní (vnější) rozměry oken.
Prvky jsou zobrazeny z pohledu z interiéru, pro orientaci otevírání.

Pozice: 1

Množství: 3 ks



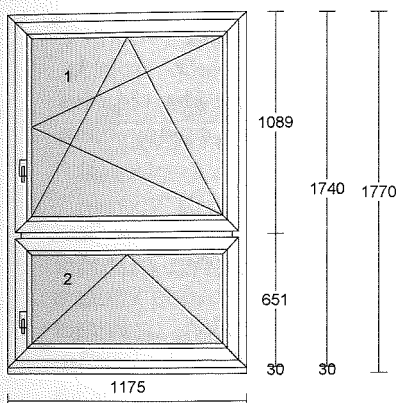
Profil: ALFA_
Šířka: 1175 mm
Výška: 1740 mm
Barva: **bílá**
Rám: rám standard
Křídlo: 2 * křídlo standard
Poutec: sloupek/příčka 90mm
Rozšíření: podkl.prof.30 mm
Výplň: 2 * 4 Float /16/ 4 Low E 1.0, Arg., Ug 1.00, Rw(skla) 30 dB
Výplň tl.: 2 * 24.0 mm
Kování: **Pole + název otvírky:**
1 otevíravé sklopné levé
2 sklopné klika vpravo
na vruty - L+P
Kotvení:
Odvodnění: dopředu
Hmotnost kg: 63

Klička TYP 01, bílá 9016, logo Otherm

Snížení kliky na výšku 320mm 1-kř.

Pozice: 2

Množství: 4 ks



Profil: ALFA_
Šířka: 1175 mm
Výška: 1740 mm
Barva: **bílá**
Rám: rám standard
Křídlo: 2 * křídlo standard
Poutec: sloupek/příčka 90mm
Rozšíření: podkl.prof.30 mm
Výplň: 2 * 4 Float /16/ 4 Low E 1.0, Arg., Ug 1.00, Rw(skla) 30 dB
Výplň tl.: 2 * 24.0 mm
Kování: **Pole + název otvírky:**
1 otevíravé sklopné pravé
2 sklopné klika vlevo
na vruty - L+P
Kotvení:
Odvodnění: dopředu
Hmotnost kg: 63

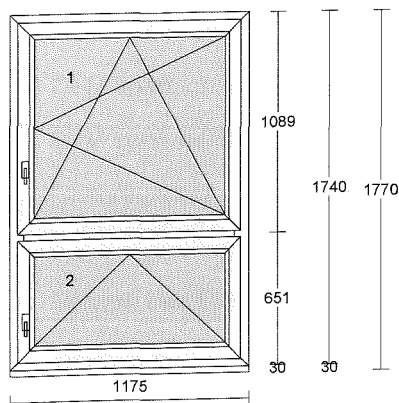
Klička TYP 01, bílá 9016, logo Otherm

Snížení kliky na výšku 320mm 1-kř.

Pozice: 2a

Množství: 1 ks

Profil: ALFA_
Šířka: 1175 mm
Výška: 1740 mm
Barva: **bílá**
Rám: rám standard
Křídlo: 2 * křídlo standard
Poutec: sloupek/příčka 90mm
Rozšíření: podkl.prof.30 mm
Výplň: 2 * 4 Matelux /16/ 4 Low E 1.0, Arg., Ug 1.00
Výplň tl.: 2 * 24.0 mm
Kování: **Pole + název otvorky:**
1 otevíravé sklopné pravé
2 sklopné klika vlevo
na vruty - L+P
Odvodnění: dopředu
Hmotnost kg: 63



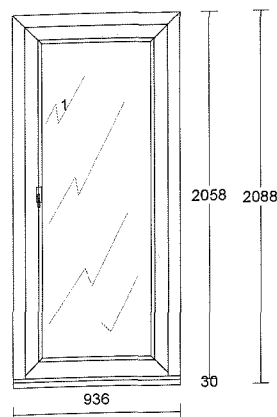
Klička TYP 01, bílá 9016, logo Otherm

Snížení kliky na výšku 320mm 1-kř.

Pozice: 3

Množství: 1 ks

Profil: EFEKT
Šířka: 936 mm
Výška: 2058 mm
Barva: **bílá**
Rám: rám standard, AL práh
Křídlo: křídlo vchodové ven otv.
Rozšíření: podklad pod práh 30x73mm bílý
Výplň: Perizol bílý (Bruegmann)
Výplň tl.: 24.0 mm
Kování: **Pole + název otvorky:**
1 VD ven otevíravé levé
na vruty - L+P
Odvodnění: dopředu
Hmotnost kg: 56



Poznámka k pozici: :
průchod 800 x 1970 mm!!!

Koule / klika TYP 03, bílá 69-75

- cyl.vložka.stavební, 45/50 3kl

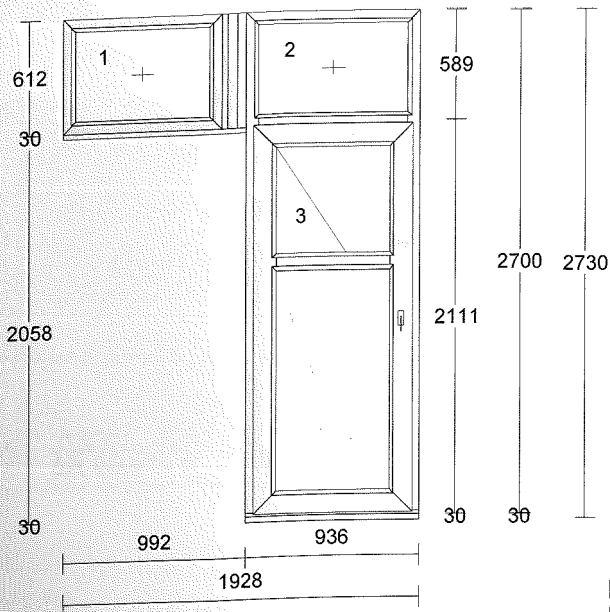
UPOZORNĚNÍ:

klika VD je osazena základní stavební vložkou, která slouží k zajištění stavby během montážních prací; po jejich dokončení doporučujeme tuto vložku vyměnit, neboť není určena k dlouhodobému užívání.

Pozice: 4

Množství: 1 ks

Profil: EFEKT
Sířka: 1928 mm
Výška: 2700 mm
Barva: bílá
Rám: rám standard
Křídlo: 2 * bez křídla,
křídlo vchodové
Poutec: sloupek/příčka 90mm
Spojka: Spoj + 3 rozš. profily
Rozšíření: 2 * podkl. prof. 30 mm
Příčka: sklodělicí příčka 90mm
Výplň: 3 * 4 Float /16/ 4 Planibel Top N+, Arg., Ug
1.10, Rw(skla) 30 dB,
Perizol bílý (Brueggmann)
Výplň tl.: 4 * 24.0 mm
Kování: **Pole + název otvírky:**
1 pevně v rámu
2 pevně v rámu
3 VD levé dovnitř otv.
Kotvení: na vruty - L+P
Odvodnění: dopředu
Hmotnost kg: 98



Poznámka k pozici:

PRŮCHOD 800 X 2000 MM!!!
DOPORUČENÉ MAX. 3 ROZŠÍŘENÍ, TUDÍŽ POSKLÁDANÉ
2X50 A 1X 30 MM!!!

Přípl.za sesazení přidav.profilů
(příplatek se kalkuluje 1x za každé sesazení dvou přidavných profilů k sobě)

Klika / klika TYP 03, bílá 69-75

- cyl.vložka.stavební, 45/50 3kl

UPOZORNĚNÍ:

klika VD je osazena základní stavební vložkou, která slouží k zajištění stavby během montážních prací; po jejich dokončení doporučujeme tuto vložku vyměnit, neboť není určena k dlouhodobému užívání.

Celkem za položky

Doprava a montáž

Demontáž

Zednické práce (zdvojená okna)

D+M vnitřních plastových parapetů, barva bílá (pozice 1,2,2A)

D+M venkovních parapetů - PLÍŠKY (pozice 1,2,2A)

Okenní pásy

Celkem bez DPH

DPH 21 %

Celkem za dodávku a montáž plast. oken vč. DPH

156 749,00 Kč

Upozornění:

- Od 1.5.2014 je platná norma ČSN 746077 (Okna a vnější dveře - požadavky na zabudování). Tato norma předepisuje všem dodavatelům otvorových výplní ošetřit montážní spáru (tj. vypěněný prostor mezi rámem a zdí potažmo podlahou) parotěsnou a vodotěsnou páskou. Vyberte si prosím sami, zda chcete při montáži použít normové tj. dražší řešení nebo levnější - nenormové řešení tj. pouze prosté vypěnění montážní spáry. Váš výběr budeme respektovat.

Navýšení v tomto případě činí 120,- Kč bez DPH za mb obvodové spáry výplní otvorů.

ANO - NE

V případě, že se v místnosti, kde se budou okna vyměňovat nachází plynové spotřebiče, je třeba zajistit odvětrání místnosti (větrací mřížka)!

V ceně není zahrnuta likvidace.

Záruční doba - 60 měsíců na výplně staveb. otvorů, 24 měsíců na příslušenství k výplním staveb. otvorů.

Prosím ověřte návrh technické dokumentace a v případě, že jej akceptujete, potvrďte cenovou nabídku podpisem.

Zaměření a poradenské služby provádíme v rámci specifikace a upřesnění plastových výrobků zdarma.

Cenová nabídka potvrzená objednatelem slouží jako závazná objednávka

Zpracovala: Hatáková Ivana

V Ledči nad Sázavou dne 04.08.2021

Podpis zákazníka