

Příloha č. 3 b)

Všeobecné technické podmínky

Dokumentace staveb

Záměr projektu,
Dokumentace pro územní řízení,
Projektová dokumentace pro společné povolení,
Projektová dokumentace pro stavební povolení / ohlášení stavby
Projektová dokumentace pro provádění stavby
Autorský dozor

VTP/DOKUMENTACE/02/21

Datum vydání: 27. 1. 2021



**Spolufinancováno Nástrojem Evropské
unie pro propojení Evropy**

OBSAH

SEZNAM ZKRATEK	4
1. POJMY A DEFINICE	6
2. VŠEOBECNÁ USTANOVENÍ.....	7
2.1 Úvodní ustanovení	7
2.2 Záměr projektu	7
2.3 Dokumentace pro územní řízení	7
2.4 Projektová dokumentace pro společné povolení.....	8
2.5 Projektová dokumentace pro stavební povolení / ohlášení stavby	8
2.6 Projektová dokumentace pro provádění stavby	8
3. PROJEDNÁNÍ A ODEVZDÁNÍ DOKUMENTACE.....	9
3.1 Určení zástupců objednatele a dalších dotčených osob k projednání dokumentace	9
3.2 Pokyny k projednání a připomínkovému řízení dokumentace	9
3.3 Smluvní zajištění	12
3.4 Pokyny pro odevzdání dokumentace.....	15
3.5 Autorský dozor	17
4. POŽADAVKY NA ROZSAH A ČLENĚNÍ DOKUMENTACE	19
4.1 Všeobecně	19
4.2 Záměr projektu	19
4.3 Dokumentace pro územní řízení	20
4.4 Projektová dokumentace pro společné povolení.....	20
4.5 Projektová dokumentace pro stavební povolení / ohlášení stavby	21
4.6 Projektová dokumentace pro provádění stavby	23
5. POŽADAVKY NA ZPRACOVÁNÍ DOKUMENTACE.....	23
5.1 Všeobecně	23
5.2 Záměr projektu	25
5.3 Dokumentace pro územní řízení	25
5.4 Projektová dokumentace pro společné povolení.....	27
5.5 Projektová dokumentace pro stavební povolení / ohlášení stavby	27
5.6 Projektová dokumentace pro provádění stavby	30
6. NÁKLADY STAVBY, POSOUZENÍ EKONOMICKÉ EFEKTIVITY, PROPOČET, SOUPIS PRACÍ A SOUHRNNÝ ROZPOČET	31
6.1 Záměr projektu	31
6.2 Dokumentace pro územní řízení	31
6.3 Projektová dokumentace pro provádění stavby	31
7. ŽIVOTNÍ PROSTŘEDÍ, HLUK A ODPADY	32
7.1 Záměr projektu	32
7.2 Dokumentace pro územní řízení a Projektová dokumentace pro společné povolení... ..	32
7.3 Projektová dokumentace pro stavební povolení / ohlášení stavby	35
7.4 Projektová dokumentace pro provádění stavby	38
8. BEZPEČNOST A OCHRANA ZDRAVÍ PŘI PRÁCI	38
9. VIZUALIZACE A ZÁKRESY DO FOTOGRAFIÍ	39
10. POŽADAVKY NA ZPRACOVÁNÍ GEODETICKÉ DOKUMENTACE.....	40
10.1 Všeobecná ustanovení.....	40
10.2 Záměr projektu	40
10.3 Dokumentace pro územní řízení	40
10.4 Projektová dokumentace pro společné povolení, Projektová dokumentace pro stavební povolení / ohlášení stavby	44
10.5 Projektová dokumentace pro provádění stavby	51
11. POŽADAVKY NA ZAJIŠTĚNÍ PODKLADŮ, PRŮZKUMŮ A MĚŘENÍ	53
11.1 Záměr projektu	53
11.2 Dokumentace pro územní řízení	54
11.3 Projektová dokumentace pro společné povolení.....	54
11.4 Projektová dokumentace pro stavební povolení / ohlášení stavby	55
11.5 Projektová dokumentace pro provádění stavby	55

12. SOUVISEJÍCÍ DOKUMENTY A PŘEDPISY	55
12.1 Všeobecně.....	55
12.2 Platné obecně závazné právní předpisy, zákony a vyhlášky ČR	56
12.3 Platné obecně závazné evropské dokumenty	58
12.4 Technické normy.....	59
12.5 Interní dokumenty a předpisy	59

SEZNAM ZKRATEK

Níže uvedený seznam obsahuje zkratky a značky použité v tomto dokumentu. V seznamu se neuvádějí legislativní zkratky, zkratky a značky obecně známé, zavedené právními předpisy, uvedené v obrázcích, příkladech nebo tabulkách.

Zkratky definované v seznamu zkratk v těchto Všeobecných technických podmínkách platí rovněž pro Zvláštní technické podmínky. Pojmy s velkým počátečním písmenem, které nejsou definovány v těchto VTP, mají význam uvedený v OP, které jsou součástí Smlouvy.

AD	Autorský dozor
BOZP	Bezpečnost a ochrana zdraví při práci
BPEJ	Bonitovaná půdně ekologická jednotka
Bpv	Výškový systém Balt po vyrovnání
CTD	Centrum telematiky a informatiky
ČD	České dráhy, akciová společnost
DKM	Digitální katastrální mapa
DOS	Projektová dokumentace pro ohlášení stavby
DSP	Projektová dokumentace pro stavební povolení
DSPS	Dokumentace skutečného provedení stavby
DU	Definiční úsek (reálná část traťového úseku)
DUR	Dokumentace pro územní řízení
DUSP	Projektová dokumentace pro společné povolení
EIA	Posuzování vlivů na životní prostředí (Environmental Impact Assessment)
GP	Geometrický plán
GPK	Geometrická poloha koleje
GPS	Globální polohový systém
GŘ	Generální ředitel
GŘ SŽ	Generální ředitelství Správy železnic, státní organizace
IS ČD	Informační systém Českých drah
JŽM	Jednotná železniční mapa
KN	Katastr nemovitostí
KMD	Katastrální mapa digitalizovaná
KSUaTP	Koordinační schéma ukolejnění a trakčního propojení
MD	Ministerstvo dopravy
MŽP	Ministerstvo životního prostředí
OJ	Organizační jednotka
OŘ	Oblastní ředitelství
OTSKP	Oborový třídník stavebních konstrukcí a prací
PDPS	Projektová dokumentace pro provádění stavby
PHO	Protihlukové opatření
PPK	Prostorová poloha koleje
PS	Objekt technologické části (dříve Provozní soubor)
PUPFL	Pozemek určený k plnění funkcí lesa
PÚR	Politika územního rozvoje
RDS	Realizační dokumentace stavby
RFID	Radio Frequency Identification - identifikace na rádiové frekvenci
RPDI	Roční průměrné denní intenzity
S-JTSK	Souřadnicový systém Jednotné trigonometrické sítě katastrální
SHZ	Stará hluková zátěž
SO	Objekt stavební části (dříve Stavební objekt)
SOD	Smlouva o dílo
SR	Služební rukověť
SS	Stavební správa
SSV	Stavební správa východ
SSZ	Stavební správa západ
SŽDC	Správa železniční dopravní cesty, státní organizace
SŽE	Správa železniční energetiky

SŽG	Správa železniční geodezie
SŽ	Správa železnic, státní organizace
TDS	Technický dozor stavebníka
TNŽ	Technická norma železnic
TKP	Technické kvalitativní podmínky staveb státních drah
TP	Technické podmínky
TSI	Technické specifikace pro interoperabilitu
TÚ	Traťový úsek
TÚDC	Technická ústředna dopravní cesty
TUDU	Označení datového objektu "definiční úsek"
ÚAPŽDC	Územně analytické podklady železniční dopravní cesty
UIC	Mezinárodní železniční unie
ÚOZI	Úředně oprávněný zeměměřický inženýr
UMVŽST	Úprava majetkových vztahů v železničních stanicích
ÚSES	Územní systém ekologické stability
VKP	Významný krajinný prvek
VMP	volný schůdný manipulační prostor
VSMP	volný mostní prostor
VTP	Všeobecné technické podmínky
ZCHÚ	Zvláště chráněné území
ZOV	Zásady organizace výstavby
ZP	Záměr projektu
ZPF	Zemědělský půdní fond
ZTP	Zvláštní technické podmínky
ZPMZ	Záznam podrobného měření změn
ŽBP	Železniční bodové pole
ŽMP	Železniční mapové podklady
ŽP	Životní prostředí

1. POJMY A DEFINICE

- 1.1 Tyto **Všeobecné technické podmínky** (dále jen „VTP“) jsou souborem standardních požadavků na zhotovení předprojektové a projektové dokumentace a jsou přílohou Smlouvy o dílo, jako součást základních dokumentů pod označením „Technické podmínky“.
- 1.2 **Technické podmínky** jsou souborem dokumentů, které stanoví požadavky Objednatele na provedení Díla. Dokumenty tohoto souboru jsou **Technické kvalitativní podmínky státních drah, Všeobecné technické podmínky a Zvláštní technické podmínky**.
- 1.3 **VTP doplňují a upřesňují** všechny obecné požadavky Objednatele v zadávací dokumentaci na zhotovení Díla a vycházejí z aktuálních TKP, dokumentů a předpisů vydaných Objednatelem, obecně platných technických norem a obecně závazných právních předpisů, zákonů a vyhlášek právního řádu.
- 1.4 **Zvláštní technické podmínky (ZTP)**, jsou vydávány pro konkrétní stavbu a definují další parametry Díla a upřesňují konkrétní podmínky a specifické požadavky pro zhotovení Díla.
- 1.5 VTP vychází z aktuálního stavu uvedených právních předpisů, technických norem a interních dokumentů a předpisů v době vydání VTP. Zhotovitel odpovídá za použití aktuální verze výchozích podkladů.
- 1.6 Neení-li ve VTP výslovně uvedeno jinak nebo nevyplývá-li něco jiného z povahy věci, mají pojmy s velkými začátečními písmeny použité v těchto VTP a ZTP stejný význam jako shodné pojmy uvedené v Obchodních podmínkách.
- 1.7 Ustanovení Zvláštních technických podmínek mají přednost před ustanovením Všeobecných technických podmínek, pokud jsou ustanovení VTP a ZTP v rozporu, uplatní se ustanovení uvedené v ZTP.
- 1.8 **Záměr projektu (ZP)** je dokumentace, která se zpracovává v rozsahu a obsahu dle Směrnice MD č. V-2/2012 [55]. Dle požadavku Objednatele může být k ZP zpracována Doprovodná dokumentace.
- 1.9 **Dokumentace pro územní řízení (DUR)** je dokumentace pro vydání rozhodnutí o místě stavby dráhy a staveb na dráze, případně územního souhlasu nebo vydání závazného stanoviska orgánu územního plánování dle požadavků stavebního zákona [1], která se zpracovává v členění a rozsahu přílohy č. 3 vyhlášky č. 499/2006 Sb. [33]. Nad rámec požadavků vyhlášky tato dokumentace obsahuje všechny části definované přílohou č. 1 Směrnice GŘ č. 11/2006 [71].
- 1.10 **Projektová dokumentace pro společné povolení (DUSP)** je dokumentace pro vydání společného povolení stavby dráhy, která se zpracovává v členění a rozsahu přílohy č. 10 vyhlášky č. 499/2006 Sb. [33]. Pro potřeby projednání, zejména v rámci Správy železnic, státní organizace (dále jen „SŽ“), se použijí pro zpracování této dokumentace požadavky příloh č. 1 a 2 Směrnice GŘ č. 11/2006 [71] v nezbytném rozsahu.
- 1.11 **Projektová dokumentace pro stavební povolení (DSP)**, resp. obsahově shodná **Projektová dokumentace pro ohlášení stavby (DOS – dále uváděna pouze DSP)**, je projektová dokumentace pro vydání stavebního povolení, resp. pro ohlášení stavby uvedené v § 104 odst. 1 písm. a) až e) stavebního zákona [1], která se zpracovává v členění a rozsahu přílohy č. 3 vyhlášky č. 146/2008 Sb. [29]. Pro potřeby projednání, zejména v rámci SŽ, se použijí pro zpracování této dokumentace požadavky příloh č. 2 a 3 Směrnice GŘ č. 11/2006 [71] v nezbytném rozsahu.
- 1.12 **Projektová dokumentace pro provádění stavby (PDPS)** je projektová dokumentace staveb drah a staveb na dráze pro provádění stavby, která se zpracovává v členění a rozsahu přílohy č. 4 vyhlášky č. 146/2008 Sb. [29]. Jedná se o projektovou dokumentaci, která doplňuje a upřesňuje DSP nebo DUSP do úplného obsahu stupně dokumentace pro provádění stavby mimo části stavby, které nelze zpracovat v rozsahu pro provádění stavby bez dodržení zásad transparentnosti, přiměřenosti a rovného zacházení. Pro potřeby projednání, zejména v rámci SŽ, se použijí pro zpracování této dokumentace požadavky přílohy č. 2 Směrnice GŘ č. 11/2006 [71].

- 1.13 **Realizační dokumentace stavby (RDS)** je dokumentace, jejíž zpracování vychází z požadavků PDPS. Jedná se o dokumentaci, která doplňuje a upřesňuje předchozí stupně dokumentace do úplného obsahu stupně projektové dokumentace pro provádění stavby (tzn. zejména technologické části dokumentace, které nebylo možné zpracovat bez dodržení zásad transparentnosti, přiměřenosti a rovného zacházení, tj. jedná se o dokumentaci, kterou zajišťuje zhotovitel stavebních prací v rozsahu nezbytném pro určení technických parametrů použitých materiálů, konkrétních výrobků, nebo dodavatele technologického zařízení, které nebylo možné určit před výběrovým řízením na zhotovení stavby) a výrobní, montážní, dílenské a dokumentace dodavatele mostních objektů, kterou si Zhotovitel zajišťuje pro vlastní potřebu. Obsah a rozsah RDS je definován přílohou č. 4 a č. 5 Směrnice GŘ č. 11/2006 [71]. Náklady spojené se zpracováním RDS budou uvedené v samostatné položce v soupisu prací příslušných SO a PS, u kterých je opodstatněné takovéto činnosti vyžadovat.
- 1.14 **Dokumentace skutečného provedení stavby (DSPS)** je dokumentace, která se zpracovává v rozsahu vyhlášky 499/2006 Sb. [33] a požadavků Smlouvy. Jedná se o dokumentaci, kterou zpracovává zhotovitel stavby po ukončení stavebních prací.
- 1.15 Pojem „**Dokumentace**“ v těchto VTP se rozumí zpracování příslušného stupně dokumentace / projektové dokumentace dle odstavců 1.8 až 1.14 těchto VTP dle povahy Díla.

2. VŠEOBECNÁ USTANOVENÍ

2.1 Úvodní ustanovení

- 2.1.1 V případě jakékoliv nejistoty ohledně výkladu některého ujednání těchto podmínek strany sjednávají, že se takové nejasné ujednání vyloží primárně dle vůle stran obsažené v SOD případně Obchodních podmínkách. Při výkladu těchto VTP se dále bude přihlížet k tomu, že jejich obsahem jsou ujednání stran týkající se plnění veřejnoprávních povinností spojených s prováděním Díla. Výklad nejasných ujednání těchto VTP tedy bude vždy směřovat k tomu, aby byly především naplněny všechny veřejnoprávní povinnosti s Dílem spojené a dále k tomu, aby postup obou smluvních stran odpovídal odborné péči panujícím při provádění děl tohoto druhu.
- 2.1.2 Dokumentace bude vypracována v českém jazyce.

2.2 Záměr projektu

- 2.2.1 Záměr projektu bude zpracován podle požadavků Směrnice MD č. V-2/2012 [55] včetně jejích příloh. Tato dokumentace bude předložena Objednatelem ke schválení Centrální komisi MD a následně bude tvořit závazný podklad pro zpracování Dokumentace pro vydání územního rozhodnutí, případně územního souhlasu, závazného stanoviska orgánu územního plánování dle stavebního zákona [1] nebo Dokumentace pro vydání společného povolení. Upřesnění rozsahu a způsob projednání ZP je definován v ZTP.
- 2.2.2 Pokud bude v zadávací dokumentaci k ZP požadováno zpracování Doprovodné dokumentace, bude rozsah, způsob projednání a schválení této dokumentace zpracován dle následujících kapitol těchto VTP a požadavků definovaných v ZTP.

2.3 Dokumentace pro územní řízení

- 2.3.1 Součástí povinnosti Zhotovitele je zhotovení Dokumentace, jejíž součástí jsou veškeré činnosti a doklady zajišťující komplexní veřejnoprávní projednání a zajištění všech potřebných podkladů a certifikátů nutných k vydání územního rozhodnutí, případně územního souhlasu nebo vyjádření příslušného stavebního úřadu o souladu navrhované stavby se záměry územního plánování dle stavebního zákona [1].
- 2.3.2 Rozsah projednání musí být proveden tak, aby v dalším stupni zpracování projektové dokumentace nedošlo ke změně stavebnětechnické, technologické a provozní náplni jednotlivých SO a PS z důvodu vydání negativních stanovisek požadovaných k stavebnímu řízení dle stavebního zákona [1]. Činnost Zhotovitele končí po nabytí právní moci územního rozhodnutí nebo vydáním územní souhlasu, případně doložení

závazného stanoviska orgánu územního plánování, a to dle charakteru stavby. Pouze v případě, že z důvodu prokazatelně nezpochybnitelných překážek v územním řízení nebylo možné, při veškeré součinnosti Zhotovitele, výše uvedené nabytí právní moci doložit, bude ukončena činnost Zhotovitele dle SOD.

2.4 Projektová dokumentace pro společné povolení

- 2.4.1 Rozsah DUSP vychází z předchozích stupňů dokumentace a musí obsahovat všechny náležitosti vyplývající z vyhlášky č. 499/2006 Sb. [33]. Součástí povinnosti Zhotovitele je zhotovení Dokumentace, jejíž součástí jsou veškeré činnosti a doklady zajišťující komplexní veřejnoprávní projednání a zajištění všech potřebných podkladů a certifikátů nutných k projednání a k vydání společného povolení dle stavebního zákona [1].
- 2.4.2 Součástí povinnosti Zhotovitele je na základě požadavku stavebního zákona [1] provádění Autorského dozoru projektanta v přípravě a zhotovení stavby dle zákona č. 360/1992 Sb. [5]
- 2.4.3 Součástí povinnosti Zhotovitele je také zajištění veškerých činností koordinátora bezpečnosti a ochrany zdraví při práci na staveništi ve fázi přípravy, tj. při zpracování Dokumentace, a to v souladu se zákonem č. 309/2006 Sb. [22].
- 2.4.4 V případě spolufinancování projektu z dotačních zdrojů je také součástí povinnosti Zhotovitele vypracování návrhu žádosti o spolufinancování předmětné Stavby z dotačních zdrojů dle pokynů Objednatele, včetně všech požadovaných příloh a to včetně vypořádání připomínek hodnotitelů žádosti, a to až do vydání rozhodnutí o přidělení dotace, příp. rozhodnutí o zamítnutí žádosti. Zhotovitel veškeré tyto náklady započte do celkové ceny díla dle SOD.

2.5 Projektová dokumentace pro stavební povolení / ohlášení stavby

- 2.5.1 Součástí povinnosti Zhotovitele je zhotovení Dokumentace, jejíž součástí jsou veškeré činnosti a doklady zajišťující komplexní veřejnoprávní projednání a zajištění všech potřebných podkladů a certifikátů nutných k vydání stavebního povolení nebo jiného obdobného rozhodnutí dle stavebního zákona [1].
- 2.5.2 Součástí povinnosti Zhotovitele je na základě požadavku stavebního zákona [1] provádění Autorského dozoru projektanta v přípravě a zhotovení stavby dle zákona č. 360/1992 Sb. [5]
- 2.5.3 Součástí povinnosti Zhotovitele je i zajištění veškerých činností koordinátora bezpečnosti a ochrany zdraví při práci na staveništi ve fázi přípravy, tj. při zpracování Dokumentace, a to v souladu se zákonem č. 309/2006 Sb. [22].
- 2.5.4 V případě spolufinancování projektu z dotačních zdrojů je také součástí povinnosti Zhotovitele vypracování návrhu žádosti o spolufinancování předmětné Stavby z dotačních zdrojů dle pokynů Objednatele, včetně všech požadovaných příloh a to včetně vypořádání připomínek hodnotitelů žádosti, a to až do vydání rozhodnutí o přidělení dotace, příp. rozhodnutí o zamítnutí žádosti. Zhotovitel veškeré tyto náklady započte do celkové ceny díla dle SOD.

2.6 Projektová dokumentace pro provádění stavby

- 2.6.1 Projektová dokumentace se zpracovává jako samostatná dokumentace, rozpracováním z předchozího stupně dokumentace (DSP nebo DUSP) do podrobností nezbytných pro provádění stavby. Současně musí být do dokumentace zpracované požadavky a podmínky vzešlé ze správního řízení v rámci povolovacích procesů.
- 2.6.2 Součástí povinnosti Zhotovitele je také zajištění technických podkladů pro vypracování zadávací dokumentace pro výběr zhotovitele ve stádiu zhotovení stavby a to v rozsahu podkladů pro ZTP na zhotovení stavby a soupisu prací v předepsaném formátu včetně všeobecného objektu a rekapitulace nákladů.

3. PROJEDNÁNÍ A ODEVZDÁNÍ DOKUMENTACE

3.1 Určení zástupců objednatele a dalších dotčených osob k projednání dokumentace

3.1.1 S ohledem na povahu Díla si smluvní strany sjednávají, že Zhotovitel bude při projednávání Dokumentace jednat přímo se specializovanými útvary Objednatele, s určenými zástupci Objednatele a dalšími dotčenými osobami a orgány. Dokumentace musí být projednána s níže uvedenými zástupci a profesními specialisty Objednatele, dále se zástupci dalších dotčených osob a s dotčenými orgány státní správy, případně fyzickými a právníckými osobami dle požadavků příslušného úřadu, vydávajícího stavební povolení.

3.1.2 **Organizační útvary GŘ SŽ** přizvané k projednání Dokumentace:

- úsek ekonomický, Odbor finanční (O1)
- úsek modernizace dráhy, Odbor přípravy staveb (O6),
- úsek řízení provozu, Odbor řízení provozu (O11),
- úsek řízení provozu, Odbor plánování a koordinace výluk (O12),
- úsek provozuschopnosti dráhy, Odbor traťového hospodářství (O13),
- úsek provozuschopnosti dráhy, Odbor zabezpečovací a telekomunikační techniky (O14),
- úsek provozuschopnosti dráhy, Odbor provozuschopnosti (O15),
- úsek řízení provozu, Odbor jízdního řádu (O16),
- úsek ekonomický, Odbor informatiky (O22),
- úsek provozuschopnosti dráhy, Odbor pozemních staveb (O23),
- úsek provozuschopnosti dráhy, Odbor elektrotechniky a energetiky (O24),
- úsek generálního ředitele, Odbor strategie (O26),
- úsek generálního ředitele, Odbor bezpečnosti a krizového řízení (O30),
- úsek ekonomický, Odbor prodeje a pronájmu (O31).

3.1.3 **Organizační jednotky SŽ** přizvané k projednání Dokumentace (OJ SŽ):

- příslušná Stavební správa (SSZ a SSV)
- Oblastní ředitelství (OŘ),
- Správa železniční geodézie (SŽG),
- Správa železniční energetiky (SŽE),
- Centrum telematiky a diagnostiky (CTD)
- Centrální dispečerské pracoviště (CPD)

3.1.4 **ČD a jejich smluvní organizace** přizvané k projednání Dokumentace:

- Odbor investic - O3
- Odbor správy a prodeje majetku O32
- ČD Telematika a.s.

3.1.5 **Objednavatelé dopravy ve veřejném zájmu** (MD, Kraje)

3.1.6 Dotčené orgány a osoby v rozsahu požadavků zákona č. 183/2006 Sb. [1] a zákona č. 500/2004 Sb. [26].

3.2 Pokyny k projednání a připomínkovému řízení dokumentace

3.2.1 **Dokumentace** bude řádně projednána, a to jak po stránce technické a obsahové, tak po stránce legislativní a bude posuzována a schvalována v připomínkovém řízení dle požadavků Objednatele. Technická a obsahová náplň bude projednána na poradách s oprávněnými osobami Objednatele a s určenými zástupci Objednatele dle článku 3.1 těchto VTP. Legislativní rozsah projednání s dotčenými orgány a osobami je dán obecně

platnou legislativou, případně dalšími požadavky příslušného stavebního úřadu. Zároveň musí splňovat požadavky platných dokumentů a předpisů vydaných Objednatelem.

- 3.2.2 Projednání všech stupňů Dokumentace bude probíhat formou porad.
- 3.2.3 Poradu na projednání Dokumentace může svolat Objednatel nebo Zhotovitel. V případě potřeby může Zhotovitel o svolání jednání požádat Objednatele. Na každé projednání musí být pozvány oprávněné osoby Objednatele a určení zástupci Objednatele dle kapitoly 3 těchto VTP. Pozvánka na poradu se zasílá elektronicky (emailem), případně také písemně, alespoň 7 dnů před konáním porady na příslušné stavební správy a příslušné organizační útvary. Svolání porady musí být provedeno vždy v součinnosti a vědomím oprávněné osoby Objednatele. Seznam emailových adres bude Zhotoviteli předán zástupcem Objednatele po podpisu Smlouvy.
- 3.2.4 **Vstupní porada** – při zahájení projekčních prací svolá Zhotovitel vstupní jednání s oprávněnými zástupci Objednatele a s určenými zástupci Objednatele dle kapitoly 3 těchto VTP. Vstupní porada může být spojena s místním šetřením v místě stavby.
- 3.2.5 **Průběžné porady** – odborné otázky navrženého technického řešení v průběhu projekčních prací, bude zástupce Zhotovitele řešit na profesních poradách a konzultacích, i elektronických konzultacích a poradách, které bude provádět a svolávat podle potřeby. Pro každou profesní oblast činnosti musí být svolána minimálně jedna odborná průběžná porada. Legislativní část lze projednat formou písemné žádosti – vyjádření, pokud výsledkem takovéto formy projednání bude jednoznačné souhlasné stanovisko. Průběžná porada může být spojena s místním šetřením v místě stavby. Zhotovitel bude také svolávat pravidelné porady týkající se majetkoprávního vypořádání.
- 3.2.6 **Závěrečné porada** – bude provedena před odevzdáním Dokumentace dle jednotlivých stupňů dokumentací k připomínkovému řízení s oprávněnými osobami Objednatele a určenými zástupci Objednatele dle kapitoly 3 těchto VTP, kteří se účastnili předešlých projednávání, a byli seznámeni s obsahem Dokumentace.
- 3.2.7 Průběh a výsledky porad Dokumentace se zaznamenávají v listinné podobě formou záznamu nebo zápisu. Záznam nebo zápis musí obsahovat stručný popis projednávané problematiky a vyjádření jednotlivých účastníků prezentovaná na poradě. Ze záznamu musí být jednoznačně zřejmé, zda tato vyjádření byla či nebyla akceptována. Tento doklad z jednání se zasílá všem pozvaným a přítomným účastníkům pouze v elektronické podobě, listinná podoba je součástí dokladové části Dokumentace. Návrh záznamu z projednání Dokumentace musí být rozeslán nejpozději do 7 dnů ode dne jednání. Účastníci jednání mohou ve lhůtě 14 dnů ode dne obdržení záznamu zaslat k záznamu připomínky, pokud se v této lhůtě nevyjádří, má se za to, že s obsahem souhlasí. Záznam ani připomínky k záznamu nemohou obsahovat požadavky na doplnění týkající se záležitostí, které nebyly předmětem projednání. Podle předmětu jednání a dohody účastníků je možné pro zaznamenání obsahu jednání zvolit formu zápisu, který bude na závěr jednání přečten, odsouhlasen a podepsán všemi účastníky.
- 3.2.8 **Majetkoprávní vypořádání** bude vedeno v majetkoprávní aplikaci, kterou zajišťuje, provozuje a spravuje Objednatel viz 3.3.4 těchto VTP. Objednatel po podpisu SOD předá Zhotoviteli přístupová práva k majetkoprávní aplikaci.
- 3.2.9 Odborná vyjádření k návrhu technického řešení zajistí Zhotovitel na základě žádosti Objednatele. **Oprávněná osoba Objednatele** vyhotoví a předá žádost Zhotoviteli v listinné nebo v elektronické podobě a **určí požadavky na rozsah elektronické a listinné podoby předkládané Dokumentace**. Zhotovitel zajistí předání kompletní Dokumentace v listinné a elektronické podobě odborným složkám určeným zástupcům Objednatele dle kapitoly 3 těchto VTP, včetně kopie žádosti. Potvrzené kopie žádostí budou předány Objednateli.
- 3.2.10 Jestliže se zjistí, že k projednání Dokumentace nebyl přizván zástupce Objednatele, jehož se projednávaná problematika také týká, musí Objednatel a Zhotovitel Dokumentace s nepřizvaným zástupcem dodatečně Dokumentaci nebo její dílčí část projednat. Ovlivní-li výsledek tohoto projednání závěry předchozího projednání, je nutno opakovat projednání Dokumentace za účasti všech dotčených zástupců Objednatele.

- Dodatečné projednání musí být provedeno vždy v součinnosti a vědomím oprávněné osoby Objednatele.
- 3.2.11 Veškeré požadavky na změnu věcného rozsahu stavby nebo technického řešení nad rámec zadávací dokumentace, případně nad rámec požadavků platné legislativy, je nutno vždy uplatňovat písemně nebo elektronicky přímo u oprávněné osoby Objednatele a v kopii na sekretariát O6. Objednatel požadavek posoudí a rozhodne o jeho schválení nebo odmítnutí.
- 3.2.12 Zhotovitel zajistí prostřednictvím ÚOZI Objednatele před ukončením prací na zhotovení díla kontrolu geodetických a mapových podkladů správci ŽBP a ŽMP příslušného pracoviště SŽG.
- 3.2.13 Odevzdání Dokumentace k připomínkovému řízení pro posouzení ze strany Objednatele bude provedeno v podobě dle článku 3.4 těchto VTP.
- 3.2.14 Součástí definitivního odevzdání Dokumentace ve stupni ZP budou i zápisy z projednání s nezájímavými složkami.
- 3.2.15 Součástí definitivního odevzdání Dokumentace DUR, DUSP, DSP a PDPS budou **zápisy z projednání a komplexní veřejnoprávní a inženýrsko-investorská činnost** prováděné na základě plné moci Objednatele, pro zajištění vydání pravomocného územního rozhodnutí, případně územního souhlasu nebo vyjádření příslušného stavebního úřadu o souladu navrhované stavby se záměry územního plánování, vydání společného povolení nebo stavebního povolení dle stavebního zákona [1]. Součástí jsou také veškeré požadované certifikáty o shodě, vydávaných notifikovanou osobou v souladu s platnými směrnici Evropského parlamentu a Rady o interoperabilitě konvenčního železničního systému [58] případně zajištění dalších posouzení vydávaných notifikovanou osobou nezbytných k vydání stavebního povolení. Podmínku interoperability musí Zhotovitel notifikovat akreditovanou osobou dle [50]. Zhotovitel DUSP a DSP Dokumentaci zpracuje tak, aby bylo možné na základě vydaného certifikátu o ověření příslušného subsystému vydat prohlášení o ověření subsystému, jako součást žádosti o vydání společného povolení nebo stavebního povolení.
- 3.2.16 Zhotovitel musí u Dokumentace vyjma stupně ZP zajistit hodnocení a posuzování rizik v rámci dotčených subsystémů a zajistit prokázání shody systému se stanovenými požadavky dle Směrnice Evropského parlamentu a Rady 2004/49/ES [66] a Prováděcího nařízení komise (EU) č. 402/2013 [59]. Záznam o nebezpečí Zhotovitel projedná s oprávněnými osobami Objednatele a s určenými zástupci Objednatele dle kapitoly 3 těchto VTP, kteří jsou garanty subsystémů a jejichž se posouzení a hodnocení u navržených změn týká, ještě před předáním subjektu pro posuzování. Záznam o provedeném hodnocení a posouzení rizik a Záznam o nebezpečí bude odevzdán v otevřené formě (viz 3.4.18 těchto VTP). Originál zprávy o posouzení bezpečnosti bude součástí odevzdání Díla k připomínkovému řízení.
- 3.2.17 Lhůta pro zpracování stanovisek Objednatele je stanovena zpravidla 21 dní od data předání Dokumentace Zhotovitelem.
- 3.2.18 **Připomínkové řízení** je uzavřeno zpravidla projednáním připomínek obsažených v jednotlivých stanoviscích, na kterém se dohodne konečný způsob vypořádání připomínek. Projednání připomínek svolává Objednatel nebo Zhotovitel Dokumentace. Výsledky projednání budou uvedeny v Protokolu o vypořádání připomínek (viz 3.2.20 těchto VTP).
- 3.2.19 **Projednání připomínek** – bude provedeno jako projednání odborných vyjádření, připomínek a požadavků vzešlých z připomínkového řízení oprávněných zástupců Objednatele a určených zástupců Objednatele dle kapitoly 3 těchto VTP, kteří se účastnili předešlých projednávání a byli seznámeni s obsahem Dokumentace, případně byli jinak obeznámeni s obsahem a rozsahem Dokumentace a vznesli předmětné připomínky. **Projednání připomínek může být provedeno konferenční formou.** Všem zástupcům Objednatele bude před projednáváním zaslána pozvánka na projednání připomínek s návrhem vypořádání všech připomínek ze strany Zhotovitele, který zašle v souhrnné podobě elektronicky oprávněnému zástupci Objednatele a zpracovatelům

stanovisek nejpozději 7 dní před datem projednání připomínek, společně s elektronickou podobou odevzdané Dokumentace. V návrhu vypořádání připomínek budou zahrnuta stanoviska obdržena nejméně 14 dní před uvedeným datem projednání připomínek.

- 3.2.20 Součástí dokladové části Dokumentace bude samostatný dokument „**Protokol o vypořádání připomínek**“. Toto konečné vypořádání připomínek bude obsahovat seznam veškerých připomínek Objednatele vyjadřujících se k dané Dokumentaci, včetně identifikace připomínkující složky a osoby. Součástí Protokolu vypořádání připomínek bude způsob vypořádání jednotlivých připomínek a požadavků ze strany Zhotovitele a způsob zpracování připomínek do příslušné části Dokumentace. **Každá připomínka musí být vypořádána jednoznačně.** Protokol o vypořádání připomínek musí být při převzetí díla podepsán Zhotovitelem.
- 3.2.21 Pokud dojde po ukončení připomínkového řízení ke změnám technického řešení nebo rozsahu stavby (např. z důvodů akceptace požadavků státní správy a samosprávy, nutnosti snížení celkových investičních nákladů, atd), musí být veškeré změny Dokumentace znovu projednány a odsouhlaseny s jednotlivými oprávněnými zástupci Objednatele a určenými zástupci Objednatele dle kapitoly 3 těchto VTP, kterých se tato změna týká. O veškerých změnách musí být informován také specialista ŽP Objednatele na příslušné stavební správě. Toto ustanovení se vztahuje i na změny vyvolané v průběhu připomínkového řízení. Změny, které se netýkají celkové koncepce stavby a současně nemění podstatným způsobem náplň díla lze projednat s příslušnými určenými zástupci Objednatele a to i elektronicky nebo formou písemné žádosti – vyjádření, pokud výsledkem takovéto formy projednání bude jednoznačné souhlasné stanovisko.
- 3.2.22 Doklady týkající se projednání stavby, zápisy z jednání, veškerá souhlasná vyjádření a stanoviska dotčených orgánů a osob, současných i budoucích správců a provozovatelů, včetně dokladů o projednání zásahu stavby do cizího majetku (tj. mimo majetek SŽ) budou současně s Dokumentací předány dle požadavku Směrnice GR č. 11/2006 [71] Objednateli v kopiích jako součást přílohy „Dokladová část“. Dokladová část týkající se životního prostředí (odůvodněné stanovisko k soustavě NATURA 2000, stanovisko k Biologickému hodnocení, vyjádření k EIA, stanovisko ke kácení, stanovisko k zásahu do VKP, výjimky, souhlas o vynětí ze ZPF, rozhodnutí o předpisu odvodů za trvalé a dočasné odnětí pozemků ze ZPF, vyjádření k odnětí PUPFL, rozhodnutí o odnětí PUPFL, příp. dohoda o odstranění vegetace mimo režim stavby dle [111] atp.) bude uspořádána do samostatné podsložky dokladové části. Originály dokladů budou předány v samostatné složce opatřené soupisem předávaných dokladů.
- 3.2.23 V případě použití vyjádření a dokladů z Dokumentace pro územní řízení zajistí Zhotovitel jejich včasnou aktualizaci pro vydání stavebního povolení viz 3.4.11 těchto VTP.
- 3.2.24 V Dokumentaci pokud možno nebudou navržena řešení vyžadující výjimku z obecně platných legislativních ustanovení, norem, interních dokumentů a předpisů Objednatele. V případě návrhu technického řešení s využitím výjimek z technických norem nebo řešení odchylné od platných dokumentů a předpisů Objednatele, musí Zhotovitel zajistit tyto výjimky nebo souhlas s odchylným řešením u příslušných dotčených orgánů a osob, případně dotčených složek Objednatele. Všechny výjimky nebo odchylná řešení musí být předem projednána na poradách za účasti všech dotčených složek Objednatele. Výjimky a souhlasy budou doloženy v Dokladové části.

3.3 Smluvní zajištění

- 3.3.1 U **Dokumentace DUR a DUSP** budou součástí díla také veškerá souhlasná stanoviska případně jiné smluvní dokumenty, nutné pro zajištění vydání územního rozhodnutí, případně územního souhlasu nebo vyjádření příslušného stavebního úřadu o souladu navrhované stavby se záměry územního plánování dle stavebního zákona [1] a vyhlášky č. 503/2006 Sb. [39] nebo vydání společného povolení dle stavebního zákona [1].
- 3.3.2 Součástí Díla u **Dokumentace DUSP, DSP a PDPS bude také smluvní zajištění** (majetkoprávní vypořádání trvalých a dočasných záborů pro staveniště včetně nezbytných ploch a objektů zařízení staveniště):

- **na výkupy a zatížení nemovitých věcí** (tzv. trvalé zábor):
 - smlouvy o převodu nemovitých věcí nebo jejich částí (pozemků a staveb, nejsou-li součástí pozemku), součástí a příslušenství včetně strojů nebo jiných upevněných zařízení ve smyslu ust. § 508 občanského zákoníku [21], uzavřené s vlastníky (či jinými oprávněnými osobami) trvale dotčených nemovitých věcí včetně zajištění jejich ověřeného podpisu (kupní smlouvy a smlouvy převodu práva/příslušnosti hospodaření s majetkem státu),
 - smlouvy prokazující právo provést stavbu dle stavebního zákona [1], zejm. smlouvy o umístění a provedení stavby, smlouvy o výpůjčce, včetně závazku uzavřít po skončení stavby na zastavěné pozemky smlouvu o převodu nemovitých věcí, v případech kdy z časových důvodů nelze uzavřít smlouvy o převodu vlastnického práva a vlastníci souhlasí s převodem (např. ČD, kraj, obec),
 - smlouvy o smlouvě budoucí o zřízení věcného břemene - služebnosti či smlouvy o zřízení věcného břemene - služebnosti k nemovité věci nebo její části uzavřené s vlastníky (či jinými oprávněnými osobami) nebo smlouvy o plnění mající povahu věcného břemene - služebnosti,
- **na nájmy pro účely stavby** (dočasné zábor):
 - smlouvy na dočasné zábor stavbou dotčených nemovitých věcí nebo jejich částí (týká se pouze dočasných záborů souvisejících s technologickým postupem předepsaným Zhotoviteli stavby DUSP a DSP – Zásady organizace výstavby (ZOV)), zejména smlouvy o umístění a provedení stavby, smlouvy o smlouvách budoucích nájemních,
- **na demolice:**
 - smlouvy o právu k stavebním úpravám nebo demolicí cizích objektů (mimo majetek SŽ)
- **na investice vyvolané stavbou:**
 - smlouvy o přeložce/překládce zařízení distribuční soustavy dle energetického zákona [16] a sítí elektronických komunikací dle zákona o elektronických komunikacích [17],
 - smlouvy o budoucí smlouvě uzavřené s vlastníky/provozovateli dokončených SO a PS, které budou obsahovat způsob a podmínky převzetí těchto objektů do vlastnictví nebo užívání příslušných subjektů a v případě přeložky pozemní komunikace budou obsahovat způsob a podmínky převzetí těchto objektů, včetně pozemků nebo jejich částí, do vlastnictví nebo užívání příslušných subjektů dle zákona o pozemních komunikacích [19].

Výše uvedené smlouvy, budou vyhotoveny v souladu s platnými právními předpisy a dle pokynů a podkladů (viz 3.3.12) Objednatele.

3.3.3 V rámci smluvního zajištění stavby je Zhotovitel povinen v případě trvale dotčených nemovitých věcí nebo jejich částí (pozemků a staveb, nejsou-li součástí pozemku) před přípravou první kupní smlouvy zjistit, zda se na stavbu aplikuje zákon č. 416/2009 Sb. [28], což platí pro tyto případy:

- a) Stavba je umístována v plochách a koridorech vymezených v platné politice územního rozvoje (PÚR), v její textové, či grafické části. Rozumí se tím kdekoli na trati, která je v textové či grafické části PÚR vymezena.
- b) Stavba je v územně plánovací dokumentaci vymezena jako veřejně prospěšná. Územně plánovací dokumentací se rozumí Zásady územního rozvoje jako územně plánovací dokumentace kraje a Územní plán jako územně plánovací dokumentace obce. Tuto skutečnost je nezbytné zjistit nahlédnutím do platné územně plánovací dokumentace, pořízením kopie příslušné části této dokumentace vymezející veřejně prospěšné stavby a založením této kopie do spisu smlouvy. Nebude-li možno do územně plánovací dokumentace nahlédnout na internetu, je třeba vznést písemný dotaz na příslušný orgán územního plánování a jeho vyjádření založit do majetkoprávní části dokumentace.

3.3.4 Zhotovitel povede majetkoprávní vypořádání v majetkoprávní aplikaci:

- 3.3.4.1 Zhotovitel je povinen majetkoprávní aplikaci využívat pro evidenci stavu řešení všech majetkoprávních případů, které bude s jednotlivými vlastníky pozemků projednávat. V majetkoprávní aplikaci budou vedeny všechny smluvní případy v jejich okamžitém aktuálním stavu, se záznamem veškeré komunikace s vlastníky (vč. e-mail komunikace, telefonické hovory apod.), včetně doplňování všech dalších dokumentů (např. průvodních dopisů), které se k jednotlivým smluvním případům budou vázat.
- 3.3.4.2 Zhotovitel bude do aplikace ukládat data ze znaleckých posudků a budou do ní uloženy naskenované či elektronické verze znaleckých posudků.
- 3.3.4.3 Zhotovitel bude aplikaci využívat pro generování vybraných typů smluvních dokumentů. Obsah vedené dokumentace k jednotlivým smluvním případům bude obsahovat i všechny potřebné informace, podklady a dokumenty potřebné k případnému zahájení vyvlastňovacího řízení minimálně v rozsahu dle § 18 zákona č. 184/2006 Sb.[19].
- 3.3.4.4 Zhotovitel do aplikace uloží všechny uzavřené smlouvy včetně GP v elektronické podobě a dále v souladu s ust. § 5, odst. 1, zákona č. 340/2015 Sb. [27], v elektronickém obrazu textového obsahu smlouvy v otevřeném a strojově čitelném formátu.
- 3.3.4.5 Zhotovitel bude činnosti dle odstavce 10.4.8 Geometrické plány těchto VTP vést v prostředí majetkoprávní aplikace a to od návrhu nového ohraničení pozemků po předání GP a jeho vložení do aplikace.
- 3.3.5 Zhotovitel zahájí majetkoprávní vypořádání na základě uzavřené SOD a pravomocného územního rozhodnutí, resp. v termínu uvedeném v SOD. Zhotovitel bude svolávat pravidelné kontrolní porady týkající se majetkoprávního vypořádání.
- 3.3.6 V rámci smluvního zajištění stavby je Zhotovitel povinen zajistit veškeré podklady a smluvní zajištění pro připojení k přenosové nebo distribuční soustavě a to i v případě že, je požadováno, aby se Objednatel podílel podle výšky odebíraného příkonu na úhradě oprávněných nákladů provozovatele přenosové soustavy, nebo provozovatele příslušné distribuční soustavy spojených s připojením svého zařízení, které plyne ze zákona č. 458/2000 Sb. [16]. Jedná se také o přeložky zařízení přenosové soustavy a zařízení distribuční soustavy a o přeložky rozvodných tepelných zařízení, kdy přeložky těchto zařízení a soustav zajišťuje jeho vlastník na náklady Objednatele, přičemž vlastnictví zařízení přenosové soustavy, distribuční soustavy a rozvodných tepelných zařízení se po provedení přeložky nemění.
- 3.3.7 V rámci smluvního zajištění stavby je Zhotovitel povinen zajistit veškeré podklady a smluvní zajištění za vyvolanou nezbytnou úpravu, nebo překládku nadzemního nebo podzemního vedení veřejné komunikační sítě elektronických komunikací, a to na úrovni stávajícího technického řešení, které plynou ze zákona č. 127/2005 Sb. [17].
- 3.3.8 V případě, že se na stavbu bude aplikovat zákon o urychlení výstavby [28], může být uzavřena pouze kupní smlouva dle samostatného vzoru poskytnutého Objednatelem. Pokud bude nemovitá věc vlastněna spoluvlastníky, bude každému spoluvlastníkovi předložen samostatný návrh kupní smlouvy na převod spoluvlastnického podílu. S vlastníkem nemovité věci nelze uzavřít smlouvu o právu provést stavbu ani smlouvu o smlouvě budoucí kupní.
- 3.3.9 V případě, že se na stavbu bude aplikovat zákon o urychlení výstavby [28] a vlastník nesouhlasí se zřízením budoucího věcného břemena, musí být vlastníkovu zaslána (doloženo doručení) smlouva o zřízení věcného břemena, včetně geometrického plánu vyhotoveného v souladu s Dokumentací.
- 3.3.10 Nevyplyvá-li z VTP něco jiného, na plnění povinností Zhotovitele ke smluvnímu zajištění se přiměřeně užijí ustanovení § 2445 občanského zákoníku [21]. Úplata (provize) je součástí Ceny Díla, a to včetně nákladů spojených s plněním uvedených povinností Zhotovitele.

- 3.3.11 Doklady týkající se smluvního zajištění (viz 3.3.2, 3.3.3 těchto VTP), budou současně s Dokumentací předány Objednateli v kopiích jako součást přílohy Dokladová část - Geodetická dokumentace - Majetkoprávní část, dle požadavku Směrnice GR č. 11/2006 [71]. Originály dokladů budou předány v samostatné složce opatřené soupisem předávaných dokladů. Kupní smlouvy a Smlouvy o zřízení věcného břemene – služebnosti předá, za účelem zápisu do katastru nemovitosti, Zhotovitel Objednateli neprodleně po jejich uzavření.
- 3.3.12 Pro smluvní zajištění (viz 3.3.2, 3.3.3 těchto VTP) poskytne Objednatel Zhotoviteli součinnost při uzavírání smluv, poskytne mu vzorové smlouvy na jednotlivé typy smluv. Objednatel poskytne Zhotoviteli i součinnost při výběru znalce v oboru oceňování nemovitostí, kteří se Zhotovitelem smluvně zajistí zpracování potřebných posudků pro smluvní agendu majetkoprávní části. Pokud se Zhotoviteli nepodaří ve lhůtě 90 dnů ode dne následujícího po doručení návrhu na uzavření smlouvy vlastníkově či jiné oprávněné osobě uzavřít smlouvu o získání práv k pozemku nebo ke stavbě a to ani po projednání připomínek vlastníka ke smlouvě, předá Zhotovitel Objednateli dle jeho požadavku veškeré podklady pro podání žádosti o zahájení vyvlastňovacího řízení, příp. žaloby na zrušení spoluvlastnictví.

3.4 Pokyny pro odevzdání dokumentace

- 3.4.1 Ke každému **dílčímu termínu** dle SOD bude provedeno odevzdání Dokumentace odpovídající stupni rozpracovanosti dle požadavků SOD (viz příloha č. 5 – Harmonogram plnění), na základě projednaného technického řešení, a to v **listinné podobě v počtu jedné soupravy**, (pokud není v ZTP stanoveno jinak) a v **elektronické podobě v počtu 2 x CD/DVD**. Odevzdání v elektronické podobě bude provedeno v uzavřené formě (viz 3.4.18 těchto VTP).
- 3.4.2 Součástí odevzdání každé dílčí etapy musí být Dokladová část (je-li součástí Dokumentace v dané etapě) v aktuálním rozsahu, minimálně však s doložením záznamů a zápisů z uskutečněných porad a jednání a vyjádření rozhodujících dotčených orgánů a osob, které podstatným způsobem ovlivňují ekonomické a technické parametry stavby.
- 3.4.3 Každé odevzdání Dokumentace v dílčí etapě musí být doloženo písemným dokladem prokazujícím předání dokumentace Zhotovitelem a převzetí Objednatel s odsouhlasením požadovaného rozsahu činností a splnění termínů dle SOD.
- 3.4.4 V případě, že součástí zadání není stupeň dokumentace ZP, bude hodnocení ekonomické efektivity stavby doloženo jako součást Dokladové části – „Náklady a ekonomické hodnocení stavby“.
- 3.4.5 **K připomínkovému řízení bude Dokumentace odevzdána** v listinné a elektronické podobě. Elektronická podoba bude obsahově a strukturou plně odpovídat členění listinné podoby Dokumentace. Současně s Dokumentací bude doručena pozvánka na projednání připomínek (viz 3.2.19 těchto VTP). Počet vyhotovení odevzdané listinné a elektronické Dokumentace bude v takovém počtu, který dostatečně zajistí včasné a odborné projednání s určenými zástupci Objednatele a dotčenými osobami (pokud v ZTP není stanoveno jinak). **Mimo tento počet Objednatel obdrží dokumentaci v listinné podobě v počtu dvou souprav a v elektronické podobě v uzavřené formě v počtu 2 x CD (DVD)**. Náklady na odevzdání dokumentace v požadovaném rozsahu jsou zahrnuté do Ceny Díla.
- 3.4.6 V případě, že součástí **Dokumentace ve stupni DUR** je Oznámení respektive dokumentace EIA, bude tato dokumentace předána v počtu výtisků o 3 převyšující požadavek příslušného správního orgánu, a v elektronické podobě o 2 převyšující požadavek příslušného správního orgánu. Odevzdání v elektronické podobě bude provedeno v uzavřené formě (viz 3.4.18 těchto VTP).
- 3.4.7 **Součástí odevzdání Dokumentace ve stupni PDPS k připomínkovému řízení** bude vždy oceněný Soupis prací s výkazem výměr v otevřené formě ve formátu *.XML a *.XLSM nebo *.XLSX a v elektronické podobě ve formátu *.PDF (viz 3.4.18 těchto VTP) v rozsahu a podrobnostech stanoveném vyhláškou 169/2016 Sb. [46] a Směrnicí SŽDC č. 20 [74]. **Ve stupni DUR** bude součástí odevzdání oceněný Propoččet včetně

výkazu výměr a Souhrnný rozpočet, v otevřené formě ve formátu *.XLSX a v elektronické podobě ve formátu *.PDF (viz 3.4.18 těchto VTP) v rozsahu a v podrobnostech stanoveném Směrnicí SŽDC č. 20 [74].

- 3.4.8 **Definitivní odevzdání samostatného ZP** dle požadavků Směrnice MD č. V-2/2012 [55] včetně povinných příloh **za účelem předložení ZP ke schválení Centrální komisí MD** bude provedeno **v listinné podobě v počtu čtyř souprav a v elektronické podobě v počtu 2 × CD/DVD v uzavřené formě dle 3.4.18** těchto VTP. **Součástí tohoto odevzdání nebude Protokol o vypořádání připomínek.**
- 3.4.9 **Dokumentace ve stupni DUR, DUSP nebo DSP odevzdávaná Zhotovitelem za účelem podání žádosti o vydání územního rozhodnutí nebo společného/stavebního povolení bude v počtu dle požadavků správních orgánů s jedním paré Dokumentace pro Objednatele.** Všechny odevzdané paré budou označeny autorizačními razítky a podpisem zpracovatele dílčí dokumentace dle zákona č. 360/1992 Sb. [5].
- 3.4.10 **Definitivní odevzdání ZP a Doprovodné dokumentace** (je-li součástí Díla) Objednateli bude provedeno **v listinné podobě v počtu dvou souprav a elektronické podobě v počtu 2 × CD/DVD v uzavřené formě a 2 × CD/DVD v otevřené formě** dle 3.4.18 těchto VTP (pokud v ZTP není stanoveno jinak), se zapracováním veškerých akceptovaných požadavků a připomínek Objednatele a dalších dotčených osob a veškerých požadavků vzešlých z konferenčního projednání připomínek (viz 3.2.19 těchto VTP). **Součástí tohoto odevzdání je Protokol o vypořádání připomínek** (viz 3.2.20 těchto VTP).
- 3.4.11 **Definitivní odevzdání DUSP, DSP a PDPS** bude provedeno po ukončení projekční činnosti a schválení Objednatelem **v listinné podobě v počtu šesti souprav a v elektronické podobě v počtu dle odst. 3.4.17** těchto VTP (pokud není v ZTP stanoveno jinak), se zapracováním veškerých akceptovaných požadavků a připomínek Objednatele a dotčených osob a veškerých požadavků vzešlých z konferenčního projednání (3.2.19 těchto VTP), včetně požadavků vzešlých ze strany dotčených orgánů státní správy v územním / společném územním a stavebním / stavebním řízení, nebo při vydávání závazných stanovisek. O každém odevzdání dokumentace bude sepsán záznam o předání a převzetí dokumentace. **Součástí odevzdání PDPS bude Dokladová část a to včetně kompletní Dokladové části z DUSP nebo DPS s platností dokladů minimálně 3 měsíce po termínu odevzdání.**
- 3.4.12 Definitivní odevzdání Dokumentace dle předchozího odstavce bude označené pořadovým číslem paré 1 až 6. Paré 1 až 3 bude označeno autorizačním razítkem a podpisem zpracovatele dílčí dokumentace dle zákona č. 360/1992 Sb. [5]. Na koordinačních výkresech bude potvrzení Zhotovitele o provedení podrobné koordinace jednotlivých SO a PS, případně koordinace s dotčenými souvisejícími stavbami.
- 3.4.13 Definitivní odevzdání oceněného Propočtu proběhne v otevřené formě ve formátu *.XLSX a v uzavřené formě ve formátu *.PDF (viz 3.4.18 těchto VTP).
- 3.4.14 **Definitivní odevzdání oceněného Soupisu prací v Dokumentaci ve stupni PDPS proběhne v otevřené formě ve formátu *.XML** (datový předpis XDC) a v elektronické podobě v uzavřené formě ve formátu *.PDF (viz 3.4.18 těchto VTP).
- 3.4.15 Definitivní odevzdání Souhrnného rozpočtu proběhne v otevřené formě ve formátu *.XLSM a v elektronické podobě v uzavřené formě ve formátu *.PDF (viz 3.4.18 těchto VTP).
- 3.4.16 Zhotovitel se zavazuje k součinnosti s Objednatelem v probíhajícím zadávacím řízení na zhotovení stavby při řešení dodatečných informací, doplnění, či opravě Dokumentace ve stanovených lhůtách tak, aby nedošlo k posunu termínů podání nabídek. V případě potřeby úpravy Soupisu prací v probíhajícím zadávacím řízení na zhotovení stavby Zhotovitel odevzdá opravený Soupis prací Objednateli vždy v oceněné variantě v elektronické podobě v otevřené formě ve formátu *.XML - datový předpis XDC a v elektronické podobě v uzavřené formě ve formátu *.PDF (viz 3.4.18 těchto VTP). Na základě těchto úprav v Soupisu prací provede Zhotovitel aktualizaci Dokumentace

v rozsahu všech příloh, kterých se tyto změny týkají nejpozději před zahájením zhotovení stavby.

3.4.17 **Definitivní odevzdání dokumentace v elektronické podobě** bude provedeno dle Směrnice č. 117 [83] a Pokynu GR č. 4/2016 [86] následovně:

- **2 x CD/DVD** – struktura TreeInfo, kompletní otevřená a uzavřená forma, bez rozpočtů
- **2 x CD/DVD** – kompletní dokumentace stavby v otevřené formě, bez rozpočtů
- **2 x CD/DVD** – kompletní dokumentace stavby v uzavřené formě, bez rozpočtů
- **2 x CD/DVD** – Souhrnný rozpočet a oceněný Propočet / Soupis prací v otevřené a uzavřené formě

3.4.18 Struktura elektronické podoby odevzdání musí odpovídat stanovenému softwaru Objednatele:

- **otevřená forma** (editovatelná):
 - textové části ve formátu *.DOCX;
 - souřadnicové, výpočtové a rozpočtové části ve formátu *.XLSX,
 - Souhrnný rozpočet ve formátu *.XLSM (viz příloha Směrnice č. 20 [74]: Formulář SR ve stádiu přípravy),
 - Propočet ve formátu *.XLSX (viz příloha Směrnice č. 20 [74]: Formulář SO/PS ve stádiu 2 – Propočet)
 - Soupis prací ve formátu *.XML - datový předpis XDC (viz xdc.szdc.cz)
 - Soupis prací formátu *.XLSM (viz příloha Směrnice č. 20 [74]: Formulář SO/PS ve stádiu 3 – Rozpočet a Formulář SO9898) nebo *.XLSX (export z SW pro tvorbu rozpočtů);
 - výkresové části ve formátu *.DGN
 - 3D Vizualizace a 3D zákresy vizualizací do fotografií – ve formátu: *.DGN, *.DWG nebo *.3DS).
- **uzavřená forma**:
 - ve formátu *.PDF (verze PDF/A)
 - Soupis prací ve formátu *.PDF – export z *.XLSM Formulář SO/PS ve stádiu 3 – Rozpočet nebo export z SW pro tvorbu rozpočtů)
 - 3D Vizualizace a 3D zákresy vizualizací do fotografií – minimální rozlišení FULL FRAME (3600 x 2400 bodů) ve formátu *.JPG, *.TIF nebo *.PDF.

3.4.19 Zhotovitel odpovídá za shodu dokumentace v uzavřené a otevřené formě. Elektronická podoba dokumentace bude obsahově a strukturou plně odpovídat listinné podobě.

3.5 Autorský dozor

3.5.1 Na základě požadavku stavebního zákona [1] budou součástí povinnosti Zhotovitele u Dokumentace ve stupni PDPS i činnosti spojené s výkonem Autorského dozoru projektanta v průběhu přípravy a realizace díla dle zákona č. 360/1992 Sb. [5]. Náplní práce AD je dodržení hlavních zásad celkového řešení PDPS a udržení souladu mezi jednotlivými částmi dokumentace stavby. Jako zpracovatel Dokumentace bude AD vykonávat zejména tyto hlavní činnosti:

- a) Účast na předání staveniště Zhotoviteli. Staveniště předává Objednatel a Autorský dozor kontroluje, zda skutečnosti známé v době předávání staveniště odpovídají předpokladům, podle kterých byla vypracována Dokumentace.
- b) Účast na kontrolních dnech stavby a spolupráce s ostatními partnery při operativním řešení problémů vzniklých na stavbě. Autorský dozor projektanta sleduje z technického hlediska po celou dobu realizace stavby její soulad se schválenou Dokumentací.

- c) Sledování a dodržování podmínek pro stavbu tak, jak jsou určeny stavebním nebo společným povolením a stanovisky dotčených účastníků výstavby, která jsou v rozhodnutí o povolení stavby stanovena jako závazná.
- d) Právo a povinnost provádět záznamy do stavebního deníku a v případě zjištění nesouladu mezi prováděním Díla a Dokumentací o této skutečnosti neprodleně informovat.
- e) Součástí povinnosti Autorského dozoru bude vypracování souhrnného rozpočtu stavby ve stádiu 4 - po zadávacím řízení na zhotovení stavby a souhrnných rozpočtů ve stádiu 5 při změně během výstavby, dle Směrnice SŽDC č. 20 [74] v platném znění.

3.5.2 Místem výkonu autorského dozoru je místo zhotovení stavby popř. jiná místa určená Objednatelem.

3.5.3 V rámci výkonu autorského dozoru se Zhotovitel dále zavazuje:

- a) ověřovat dodržení činností v rámci zhotovení stavby v souladu s Dokumentací;
- b) uvědomit bez zbytečného odkladu Objednatele, zhotovitele stavby a dotčený orgán státní správy, zjistí-li nesoulad činností v rámci zhotovení stavby s Dokumentací, případně právními předpisy, technickými normami, či jakýmkoli z příslušných povolení či souhlasů orgánů státní správy;
- c) požádat, aby nebyly zahájeny, případně aby byly zastaveny práce na zhotovení stavby, pokud závažné závady vytykávané dle výše uvedeného odstavce nebyly včas odstraněny, nebo jestliže by mohly být jinak ohroženy důležité zájmy společnosti;
- d) uvědomit bez zbytečného odkladu Objednatele, pokud zjistí nebo při vynaložení odborné péče měl zjistit, že je stavba prováděna v rozporu s Dokumentací, rozhodnutím či pokyny Objednatele, nebo jakýmkoli příslušným povolením či souhlasem orgánů státní správy;
- e) navrhopvat Objednateli, opatření, zjistí-li odchylky od Dokumentace;
- f) na požádání Zhotovitele, Objednatele nebo jím pověřené osoby poskytnout nutná vysvětlení k Dokumentaci;
- g) zabezpečovat soulad situačních nebo vytyčovacíh výkresů stavebních pozemních a inženýrských objektů s celkovou a koordinační situací stavby (zastavovacím plánem);
- h) schvalovat volbu druhu a barvy povrchových omítek, obkladů, vnějších a vnitřních nátěrů, nebo jiných úprav povrchů, tvarů, druhů a polohy architektonických prvků, pevných osvětlovacích těles apod.;
- i) zajišťovat soulad objektů zařízení staveniště s Dokumentací a zhotovením Díla;
- j) zajišťovat dodržení činností při zhotovení Díla v souladu s Dokumentací s přihlédnutím k podmínkám stanoveným stavebním povolením a poskytnout vysvětlení potřebné pro plynulost stavby;
- k) posuzovat návrhy na odchylky a změny proti Dokumentaci, dávat k nim stanovisko a účastnit se jejich projednání s Objednatelem, případně orgány státní správy;
- l) sledovat postup zhotovení díla z technického hlediska a z hlediska dokumentace pro provádění stavby;
- m) účastnit se přejímacího řízení při předání a převzetí Díla, nebo části Díla a zkoušek, měření, komplexního vyzkoušení a zkušebníh provozu;
- n) zajišťovat dle potřeby účast odpovědného zeměměřického inženýra zhotovitele Dokumentace na autorském dozoru;
- o) spolupracovat s Objednatelem a na výzvu Objednatele učiněnou ústně, písemně, telefonicky, faxem, elektronickou zprávou nebo zápisem do stavebníh deníku se účastnit všech jednání a na nich se kvalifikovaně vyjadřovat;
- p) nahlížet do stavebníh deníku, a to nejméně jednou za 15 dní a stavební deník při nahlížení podepisovat;

- q) zpracovat pro Objednatele změny Díla v rozsahu požadavku Objednatele, přičemž konkrétní podmínky zpracování změn Díla nad rámec původně zasluzněných povinností autorského dozoru budou předmětem samostatně uzavřených dodatků SOD;
- r) vypracovat na vyzvu Objednatele stanovisko vlivu a dopadů zamýšlené změny na Dílo a realizaci Stavby pro účely změnového řízení v rámci realizace Stavby a zúčastnit se tohoto změnového řízení.
- 3.5.4 Zhotovitel je povinen každé čtvrtletí a ve čtvrtém čtvrtletí nejpozději ke dni 15. 11. předložit Správci stavby / TDS k potvrzení Výkaz poskytnutých služeb, který bude obsahovat:
- soupis všech provedených úkonů Zhotovitele v rámci výkonu autorského dozoru,
 - jména osob vykonávajících autorský dozor,
 - datum provedení jednotlivého úkonu,
 - rozsahu práce na jednotlivém úkonu v hodinách,
 - výpočet celkové ceny za výkon autorského dozoru v daném kalendářním čtvrtletí.
- V případě, že údaje ve Výkazu poskytnutých služeb budou odpovídat skutečnosti, potvrdí jej Správci stavby / TDS svým podpisem.

4. POŽADAVKY NA ROZSAH A ČLENĚNÍ DOKUMENTACE

4.1 Všeobecně

- 4.1.1 **Označení Dokumentace, struktura objektové skladby, včetně grafické úpravy Popisového pole bude provedeno dle dokumentů „Manuál struktury a popisu dokumentace“ a „Vzory Popisového pole a Seznamu“** (oboje jsou přílohou ZTP). Pokud bude v předchozím stupni jiné označení SO/PS, Zhotovitel dokumentace v Průvodní technické zprávě uvede pro změnu označení SO/PS převodní tabulku mezi předchozím stupněm. V případě již vydaného platného územního rozhodnutí, zajistí souhlas se změnou konvence značení pro potřeby stavebního řízení.

4.2 Záměr projektu

- 4.2.1 U Dokumentace ZP bude rozsah a členění odpovídat požadavkům Směrnice MD č. V-2/2012 [55], těchto VTP a požadavků, které mohou být upřesněny v příslušných ZTP.
- 4.2.2 Kromě uvedeného standardního rozsahu ZP dle Směrnice MD č. V-2/2012 [55], může být vypracována Doprovodná dokumentace jako součást ZP, a to pro potřeby projednání ZP v rámci SŽ a pro doložení technického řešení pro účely projednání a schválení v rámci MD. V případě zpracování Doprovodné dokumentace ve variantách se pro účely projednání a schválení v rámci MD dokládá Doprovodná dokumentace pouze vybrané varianty nebo vybraných variant. Ostatní varianty se doloží pouze situací nebo situačním schématem, stručnou informací o technickém řešení a důvodu jejich odmítnutí. V případě, že se zpracovává Doprovodná dokumentace projednává samostatně, pro finální vyhotovení ZP se údaje z vybrané varianty přenesou do příslušných částí textu ZP.
- 4.2.3 Rozsah a členění Doprovodné dokumentace k ZP je stanoven individuálně, podrobně je popsán v ZTP v závislosti na charakteru stavby a je zpravidla následující:
- 1. Textová část
 - 2. Výkresová část
 - 3. Náklady stavby
 - Doklady
- 4.2.4 Označení dokumentace, struktura objektové skladby, včetně grafické úpravy Popisového pole bude relevantně provedeno dle příloh „Manuál struktury a popisu dokumentace“ a „Vzory Popisového pole a Seznamu“ (oboje je přílohou ZTP).

4.3 Dokumentace pro územní řízení

- 4.3.1 Členění a rozsah **Dokumentace pro územní řízení (DUR)** bude odpovídat příloze č. 3 vyhlášky č. 499/2006 Sb. [33]. Nad rámec požadavků příslušné vyhlášky bude obsah Dokumentace pro potřeby projednání v rámci SŽ u DUR rozšířen o požadavky uvedené v příloze č. 1 Směrnice GR č. 11/2006 [71].
- 4.3.2 DUR bude zpracovaná tak, aby určovala stavbu do technických, ekonomických a architektonických podrobností, které jednoznačně vymezuje předmět Díla dle zadání. Jeho hmotové, materiálové, stavebnětechnické, technologické, dispoziční a provozní vlastnosti a jakost, dále zohledňují vliv stavby na životní prostředí a umožňují vyhotovení rozpočtu jednotlivých SO a PS (zpracované jako propočty jednotlivých SO a PS, v podrobnosti a míře agregace jednotlivých položek odpovídající stupni zpracování Dokumentace) a souhrnného rozpočtu stavby ve stanovené a požadované přesnosti viz Směrnice SŽDC č. 20 [74]).
- 4.3.3 Rozsah a obsah jednotlivých částí DUR provedený odchýlně od Směrnice GR č. 11/2006 [71] lze provést pouze po projednání s Objednatelem. Návrh odchýlného zpracování Dokumentace musí splňovat rozdělení dle technologických a stavebně technických celků s členěním hmotného investičního majetku Objednatele i jiných subjektů.
- 4.3.4 Obsahová struktura, pojmenování a číslování jednotlivých objektů (SO a PS) bude vycházet ze Směrnice GR č. 11/2006 [71] a bude provedena dle „Manuálu struktury a popisu dokumentace“ (viz 4.1.1 těchto VTP). Současně musí splňovat rozdělení dle technologických a stavebně technických celků a členění hmotného investičního majetku Objednatele i jiných subjektů. Navržená objektová skladba musí být odsouhlasena Objednatelem.
- 4.3.5 Součástí **Dokladové části – Náklady stavby** bude oceněný Propočet a Souhrnný rozpočet stavby dle požadavků Směrnice SŽDC č. 20 [74].

4.4 Projektová dokumentace pro společné povolení

- 4.4.1 Členění a rozsah Dokumentace DUSP bude odpovídat příloze č. 10 vyhlášky č. 499/2006 Sb. [33]. Nad rámec požadavků příslušné vyhlášky bude obsah Dokumentace pro potřeby projednání v rámci SŽ u DUR rozšířen o požadavky uvedené v příloze č. 1 a 2 Směrnice GR č. 11/2006 [74].
- 4.4.2 Dokumentace pro společné povolení bude zpracovaná tak, aby určovala stavbu do technických, ekonomických a architektonických podrobností, které jednoznačně vymezuje předmět Díla dle zadání. Jeho hmotové, materiálové, stavebnětechnické, technologické, dispoziční a provozní vlastnosti a jakost, dále zohledňují vliv stavby na životní prostředí.
- 4.4.3 Rozsah a obsah jednotlivých částí DUSP provedený odchýlně od Směrnice GR č. 11/2006 [71] lze provést pouze po projednání s Objednatelem. Návrh odchýlného zpracování Dokumentace musí splňovat rozdělení dle technologických a stavebně technických celků s členěním hmotného investičního majetku Objednatele i jiných subjektů.
- 4.4.4 Obsahová struktura, pojmenování a číslování jednotlivých objektů (SO a PS) bude vycházet ze Směrnice GR č. 11/2006 [71] a bude provedena dle „Manuálu struktury a popisu dokumentace“ (viz 4.1.1 těchto VTP). Současně musí splňovat rozdělení dle technologických a stavebně technických celků a členění hmotného investičního majetku Objednatele i jiných subjektů. Navržená objektová skladba musí být odsouhlasena Objednatelem.
- 4.4.5 Nad rámec Směrnice GR č. 11/2006 [71] a vyhlášky 499/2006 Sb. [33] budou součástí Dokumentace přílohy, které jsou vyžadované k podání žádosti na posouzení shody s technickými požadavky na interoperabilitu dle [50]:

4.4.5.1 **Dokladová část – Dokumentace pro registr subsystému:**

Technická zpráva:

Souhrn všech podkladů a technických požadavků na interoperabilitu v subsystémech infrastruktury, energie a traťového řízení a zabezpečení,

Výkresová část:

Přehledná situace stavby (v měřítku 1 : 10 000), s vyznačením traťových a staničních úseků, dále pro traťové úseky schematicky znázornění, kde jsou umístěny kolejové spojky, významné body usnadňující strojvedoucímu orientaci a jejich kilometrická poloha na trati. Označení možné přístupové cesty k železničnímu pozemku ze silniční sítě a jejich kilometrická poloha pro usnadnění evakuace cestujících po silnici, a označí se též železniční stavby a tunely, pokud obsahují zvláštní zařízení pro evakuaci cestujících

Situační schéma stanic s vyznačením užitečné délky všech kolejí, nejvyšší rychlosti, u výhybek rychlost jízdy do odbočky, návrh polohy hlavních návěstidel, délky a výšky nástupišť, zařízení pro usnadnění přístupu osob s omezenou schopností pohybu a orientace.

4.4.5.2 **Dokladová část – Dokumentace pro posouzení shody:**

Shoda součástí interoperability:

Dle nařízení vlády č. 133/2005 Sb. [50] se uvedou jmenovitě součásti interoperability a upřesní se požadavky na posuzování jejich shody v členění po jednotlivých subsystémech Infrastruktura, Řízení a zabezpečení a Energie. Pokud není v ZTP jmenovitě uvedeno jinak, požadavky na posuzování vybraných stavebních výrobků, nezařazených do strukturálních subsystémů, se v dokumentaci zrekapitulují jen obecným výčtem výrobků.

Shoda subsystémů:

Dle nařízení vlády č. 133/2005 Sb. [50] se dle členění na jednotlivé subsystémy upřesní požadavky na posuzování jejich shody v případě, že nejsou, kdy nejsou k dispozici příslušné TSI pro konvenční tratě. Sleduje se přitom následující časové členění posuzování shody:

- v Ddokumentaci,
- po dokončení realizační dokumentace, pokud u konkrétního subsystému je relevantní,
- ve stádiu realizace,
- při uvedení do provozu.

V uvedeném časovém členění se pro jednotlivé strukturální subsystémy ve vhodné tabulkové formě postupně stanoví požadavky na všechny základní a další závazné parametry. Nejvyšší priority pro stanovení odchylek mají technické podklady, uvedené v příloze Vyhlášky (evropské specifikace). Při hodnocení shody subsystémů se přihlíží k vzájemným rozhraním subsystémů uvedených v nařízení vlády č. 133/2005 Sb. [50]. Proto je potřebné sledovat pro strukturální subsystémy vzájemnou provázanost požadavků ze všech subsystémů. Tato část dokumentace musí být připravena tak, aby bylo možno ji postupně aktualizovat v jednotlivých etapách výše uvedeného časového členění posuzování shody – předpokládá se následné podrobné dopracování pro fázi realizace stavby.

4.5 Projektová dokumentace pro stavební povolení / ohlášení stavby

- 4.5.1 Členění a rozsah **Dokumentace ve stupni DSP** bude zpracován ve smyslu přílohy č. 3 vyhlášky 146/2008 Sb. [29]. Pro potřeby projednání, zejména v rámci SŽ bude obsah takto zpracované Dokumentace rozšířen o požadavky uvedených v přílohách č. 2 a 3 Směrnice GR č. 11/2006 [73].

4.5.2 Obsahová struktura, pojmenování a číslování jednotlivých objektů (SO a PS) bude vycházet ze schválené a odsouhlasené dokumentace předchozího stupně a bude provedena dle Manuálu struktury a popisu dokumentace (viz 4.1.1 těchto VTP). Změnu lze provést pouze se souhlasem Objednatele, a to jenom v případech, kdy změna negativně neovlivní schválené a vydané územní rozhodnutí a MD schválený Záměr projektu stavby. Veškeré takto provedené změny musí být projednané a odsouhlasené Objednatelem.

4.5.3 Nad rámec Směrnice GR č. 11/2006 [71] a vyhlášky 146/2008 Sb. [29] budou součástí Dokumentace přílohy, které jsou vyžadované k podání žádosti na posouzení shody s technickými požadavky na interoperabilitu dle [50]:

4.5.3.1 **Dokladová část – Dokumentace pro registr subsystému:**

Technická zpráva:

Souhrn všech podkladů a technických požadavků na interoperabilitu v subsystémech infrastruktury, energie a traťového řízení a zabezpečení,

Výkresová část:

Přehledná situace stavby (v měřítku 1 : 10 000), s vyznačením traťových a staničních úseků, dále pro traťové úseky schematicky znázornění, kde jsou umístěny kolejové spojky, významné body usnadňující strojvedoucímu orientaci a jejich kilometrická poloha na trati. Označení možné přístupové cesty k železničnímu pozemku ze silniční sítě a jejich kilometrická poloha pro usnadnění evakuace cestujících po silnici, a označí se též železniční stavby a tunely, pokud obsahují zvláštní zařízení pro evakuaci cestujících

Situační schéma stanic s vyznačením užitečné délky všech kolejí, nejvyšší rychlosti, u výhybek rychlost jízdy do odbočky, návrh polohy hlavních návěstidel, délky a výšky nástupišť, zařízení pro usnadnění přístupu osob s omezenou schopností pohybu a orientace.

4.5.3.2 **Dokladová část – Dokumentace pro posouzení shody:**

Shoda součástí interoperability:

Dle nařízení vlády č. 133/2005 Sb. [50] se uvedou jmenovitě součásti interoperability a upřesní se požadavky na posuzování jejich shody v členění po jednotlivých subsystémech Infrastruktura, Řízení a zabezpečení a Energie. Pokud není v ZTP jmenovitě uvedeno jinak, požadavky na posuzování vybraných stavebních výrobků, nezařazených do strukturálních subsystémů, se v dokumentaci zkapituluje jen obecným výčtem výrobků.

Shoda subsystémů:

Dle nařízení vlády č. 133/2005 Sb. [50] se dle členění na jednotlivé subsystémy upřesní požadavky na posuzování jejich shody v případě, že nejsou, kdy nejsou k dispozici příslušné TSI pro konvenční tratě. Sleduje se přitom následující časové členění posuzování shody:

- v Dokumentaci,
- po dokončení realizační dokumentace, pokud u konkrétního subsystému je relevantní,
- ve stádiu realizace,
- při uvedení do provozu.

V uvedeném časovém členění se pro jednotlivé strukturální subsystémy ve vhodné tabulkové formě postupně stanoví požadavky na všechny základní a další závazné parametry. Nejvyšší prioritu pro stanovení odchylek mají technické podklady, uvedené v příloze Vyhlášky (evropské specifikace). Při hodnocení shody subsystémů se přihlíží k vzájemným rozhraním subsystémů uvedených v nařízení vlády č. 133/2005 Sb. [50]. Proto je potřebné sledovat pro strukturální subsystémy vzájemnou provázanost požadavků ze všech

subsystémů. Tato část dokumentace musí být připravena tak, aby bylo možno ji postupně aktualizovat v jednotlivých etapách výše uvedeného časového členění posuzování shody – předpokládá se následné podrobné dopracování pro fázi realizace stavby.

4.6 Projektová dokumentace pro provádění stavby

- 4.6.1 Členění a rozsah **Dokumentace ve stupni PDPS** bude zpracován ve smyslu přílohy č. 4 vyhlášky č. 146/2008 Sb. [29]. Pro potřeby projednání, zejména v rámci SŽ bude obsah takto zpracované Dokumentace rozšířen o požadavky uvedené v příloze č. 2 Směrnice GR č.11/2006.
- 4.6.2 Dokumentace ve stupni PDPS bude zpracována v souladu s předchozím navazujícím stupněm dokumentace DSP nebo DUSP, a to rozpracováním do podrobností umožňujících provádění stavby, se zachováním zásad transparentnosti a rovného zacházení.
- 4.6.3 Součástí **Dokladové části – Náklady stavby** bude oceněný Soupis prací jednotlivých SO a PS s výkazem výměr s uvedeným názvem položky včetně technické specifikace dle požadavků vyhlášky č. 169/2016 Sb. [46] a Souhrnný rozpočet stavby dle požadavku Směrnice SŽDC č. 20 [74].

5. POŽADAVKY NA ZPRACOVÁNÍ DOKUMENTACE

5.1 Všeobecně

- 5.1.1 Pro zhotovení Dokumentace jsou **závaznými podklady** SOD, obecně platné právní předpisy ČR, dále pak platné dokumenty a předpisy vydané Objednatelem (jako například Směrnice, TKP, předpisy, metodické pokyny, zaváděcí listy, vzorové listy apod.), VTP, ZTP, normy TNŽ a ČSN, vše v platném znění. Objednatel umožňuje Zhotoviteli přístup ke všem svým interním dokumentům a předpisům (viz kapitola 12). Při zpracování dokumentace si Zhotovitel zajistí veškeré výše uvedené **závazné podklady** na vlastní náklady a předmětnou dokumentaci stavby zpracuje v souladu s nimi.
- 5.1.2 U přeložek pozemních komunikací musí Zhotovitel vycházet také z platných interních dokumentů a předpisů budoucího vlastníka /správce (Technické kvalitativní podmínky staveb pozemních komunikací - viz www.pjpk.cz). Při zásahu a do stavebně technických a technologických konstrukcí třetích subjektů musí Zhotovitel respektovat interní požadavky vlastníka a správce. V případě rozporů mezi požadavky třetího subjektu a Objednatele musí Zhotovitel svolat jednání za účasti všech stran.
- 5.1.3 Osoby odborného personálu Zhotovitele, kterým prokazoval Zhotovitel kvalifikaci a osoby, které byly hodnoceny v rámci dílčího kritéria „Kvalifikace a zkušenosti vybraných členů odborného personálu dodavatele“ případně osoby, které je nahradily, dle příslušných ustanovení SOD, se musí přímo podílet na plnění Díla. Tato skutečnost bude doložena uvedením těchto osob v popisovém poli dokumentace, případně účastí na jednání (viz 3.2 těchto VTP), což bude doloženo prezenční listinou z jednání.
- 5.1.4 Veškerá navržená řešení, materiály a technologické postupy navržené v Dokumentaci musí umožnit využití technologií, dostupných na trhu a certifikovaných pro použití v České republice. Zhotovitel bude dále respektovat skutečnost, že technologie pro použití na celostátních a regionálních drahách ve vlastnictví státu podléhají schvalovacímu řízení podle příslušné směrnice Objednatele [78] a [81].
- 5.1.5 V případě, že bude stavba realizovaná na dráze celostátní, navrhne Zhotovitel v rámci zpracování Dokumentace taková řešení subsystémů, která budou splňovat podmínky příslušných Technických specifikací interoperability (TSI) pro konvenční tratě (Směrnice evropského parlamentu a rady 2008/57/ES [58] „Interoperabilita“).
- 5.1.6 Podle rozdělení dráhy bude navržené řešení v souladu s příslušnými interními předpisy (Směrnice GR č. 16/2005 [73], Směrnice SŽDC č. 30 [75] a Směrnice SŽDC č. 32 [76]).

- 5.1.7 Zhotovitel provede posouzení optimalizace traťových rychlostí dle Pokynu GR č. 16/2013 [84].
- 5.1.8 Dokumentace musí svojí koncepcí a obsahovou náplní provést důslednou koordinaci s dalšími stavbami SŽ, stavbami jiných investorů na pozemcích SŽ a v ochranném pásmu dráhy, stejně tak se stavbami třetích stran v dotčeném území.
- 5.1.9 V Dokumentaci DUSP, DSP a PDPS bude pro přesnou identifikaci podzemních sítí, metalických a optických kabelů, kanalizace, vody a plynu navrženy **RFID markery**. Mohou se používat pouze markery, u kterých není nutné při ukládání dbát na jejich orientaci. V rámci jednotného značení v sítích SŽ je nutné zachovat standardní barevné značení, které doporučují výrobci.

Minimální požadavky na použití markerů jsou následující:

- a) **Silová zařízení a kabely – červený marker** [169,8 kHz], včetně kabelů určených k napájení zabezpečovacích zařízení - trasy kabelů (v případě požadavku umístění po cca 50 m); přípojky; zakopané spojky; křížení kabelů; servisní smyčky; paty instalačních trubek; ohyby, změny hloubky; poklopy; rozvodové smyčky.
- b) **Rozvody vody a jejich zařízení - modrý marker** [145,7 kHz] - trasy potrubí; paty servisních sloupců; potrubí z PVC; všechny typy ventilů; křížení, rozvojky; čistící výstupy; konce obalů.
- c) **Rozvody plynu a jejich zařízení – žlutý marker** [383,0 kHz] - trasy potrubí; paty rozvodných sloupců; paty servisních sloupců; křížení, všechny typy ventilů; měřicí skříně; ukončovací armatury; hloubkové změny; překladové armatury; stlačená místa; armatury na regulaci tlaku; elektrotavné spojky; všechny typy armatur a spojů.
- d) **Sdělovací zařízení a kabely – oranžový marker** [101,4 kHz] - trasy kabelů sdělovacích optických a HDPE (v případě požadavku umístění po cca 50 m a na lomové body); uložení kabelových metalických spojek; anomálie na kabelové trase – v případě požadavku správce; kabelové rezervy metalických, optických a kombinovaných (hybridních) kabelů; odbočné body z páteřních tras optických kabelů a HDPE; uložení spojek optických a kombinovaných (hybridních) kabelů (markery v zapisovatelném provedení - doporučené).
- e) **Zabezpečovací zařízení – fialový marker** [66,35 kHz] - trasy kabelů zabezpečovacích, včetně kabelů optických a HDPE – doporučené umístění markeru po cca 50 m a na lomové body; uložení kabelových metalických spojek (markery v zapisovatelném provedení); anomálie na kabelové trase (např. změny hloubky, odbočné body) – v případě požadavku správce markery v zapisovatelném provedení; kabelové rezervy metalických, optických a kombinovaných (hybridních) kabelů (markery v zapisovatelném provedení); uložení spojek optických a kombinovaných (hybridních) kabelů (markery v zapisovatelném provedení).
- f) **Odpadní voda – zelený marker** [121,6 kHz] - ventily; všechny typy armatur; čistící výstupy; paty servisních sloupců; vedlejší vedení; značení tras nekovových objektů.
- 5.1.9.1 Označníky je nutno k uloženým kabelům, potrubím a podzemním zařízením pevně upevňovat (např. plastovou vázací páskou).
- 5.1.9.2 U sdělovacích a zabezpečovacích kabelů OŘ se bude informace o markerech zadávat do pasportu do volitelné položky 2 pod označením „RFID“. U složek, které nemají žádnou elektronickou databázi, se bude tato informace zadávat ve stejném znění do dokumentace.
- 5.1.9.3 V Soupisech prací musí být informace o použití markerů, včetně uvedení záznamů do DSPS.
- 5.1.9.4 Do digitální dokumentace se budou zaznamenávat markery ve tvaru kolečka s velkým písmenem M uprostřed ve všech 6-ti vrstvách odpovídajících kategoriím podzemních vedení. Značka bude tvarově stejná pro všech

6 vrstev, rozlišení kategorie bude pouze barvou, která bude odpovídat barvě markeru.

5.2 Záměr projektu

- 5.2.1 U všech mostních objektů musí být stanovena zatížitelnost podle Metodického pokynu pro určování zatížitelnosti železničních mostních objektů [119] a zjištěno prostorové uspořádání (VSMP, VMP, obrys kolejového lože). U stávajících objektů lze zatížitelnost stanovit v kategorii „A“. Na základě výsledků zatížitelnosti a prostorového uspořádání bude rozhodnuto o stavebním počínu na mostním objektu. U mostů i propustků se stavebním počínem s vlivem na zatížitelnost (nový most nebo propustek, zesílení, rozsáhlá sanace apod.) musí být stanovena zatížitelnost v kategorii „C“.
- 5.2.2 V případě památkově chráněných budov a případně jiných objektů požádá Zhotovitel před zahájením prací na ZP příslušný odbor památkové péče o závazné stanovisko k zamýšlené stavbě a o určení vstupních podmínek zamýšlené stavby (stavbou se rozumí celý předmět ZP). Toto stanovisko a vstupní podmínky budou zohledněny v ZP.
- 5.2.3 U budov osobních nádraží musí být návrh dispozičního řešení a komerčních prostor předložen k vyjádření odboru O31 a Odboru obchodních činností příslušného OŘ. Vyjádření bude zařazeno do dokladové části dokumentace.
- 5.2.4 Zhotovitel je povinen si vlastními silami zajistit u dopravců aktuální frekvenci cestujících veřejnosti v železniční stanici osobního nádraží. Tato frekvence bude jedním z výchozích podkladů pro ověření a návrh dimenze veřejných prostor výpravní budovy včetně přístupových ploch.
- 5.2.5 V rámci ZP bude řešena navazující dopravní infrastruktura. Budou stanoveny normové kapacitní požadavky pro zachytná parkoviště (typu P+R, K+R, B+R). Zhotovitel doloží zápisy projednání formy případné spoluúčasti příslušné obce, nebo města na řešení navazující infrastruktury a přednádražního prostoru.
- 5.2.6 Zhotovitel navrhne řešení dle dokumentu „Koncepte při nakládání s nemovitostmi osobních nádraží“ [121], které porovná s aktuálními možnostmi SŽ (zejména z hlediska vlastnictví pozemků).
- 5.2.7 ZP budov osobních nádraží budou vždy zpracovány s ohledem na možné spolufinancování Evropskou unií v rámci vhodného operačního programu. Zhotovitel bude spolupracovat s odborem O1, oddělením externího financování a s energetickým konzultantem SŽ.

5.3 Dokumentace pro územní řízení

- 5.3.1 Návrh technického řešení Dokumentace pro územní řízení, musí být zpracován a projednán v takovém rozsahu, aby v navazující fázi přípravy Díla nedošlo k navýšení nákladů a současně k podstatným změnám v rozsahu ekonomických či technických parametrů a tudíž i možného významného ovlivnění ŽP.
- 5.3.2 Návrh technického řešení bude řešit požadavky a připomínky, dotčených orgánů a osob vznesených v průběhu zpracování dokumentace a v průběhu územního řízení, dále bude řešit požadavky a připomínky vzešlé z projednání a posouzení DUR. Dokumentace ve stupni DUR bude vždy vycházet z parametrů, závěrů a akceptovaných připomínek schváleného ZP ze strany Centrální komisi MD.
- 5.3.3 V souhrnné technické zprávě a stejně tak v technických zprávách všech SO a PS budou uvedené veškeré požadavky na technické řešení, průzkumy, měření a legislativní požadavky vzešlé z projednání dokumentace s dotčenými osobami, orgány a organizacemi v průběhu územního řízení (v rozsahu požadavku odstavce 2.1.3 těchto VTP) a úkony, které jsou vyžadované pro zpracování dalšího stupně dokumentace a vydání stavebního povolení.
- 5.3.4 Zhotovitel navrhne geometrické uspořádání koleje nového stavu tak, aby v místě navázání na stávající stav byly respektované požadavky Správce prostorové polohy koleje. Podklady ke stávajícímu stavu geometrické polohy koleje poskytne prostřednictvím Objednatele příslušná SŽG.

- 5.3.5 Zhotovitel předá Objednateli Zjednodušené koordinační situace, které jsou uvedeny ve směrnici SŽDC č. 117 [83], Příloha č. 1, ve tvaru, rozsahu a dle harmonogramu uvedeného v Příloze č. 1 této směrnice, a které budou součástí Dokladové části Objednatele.
- 5.3.6 Zhotovitel bude při tvorbě/úpravě staničení, členění sítě na TUDU a označení objektů infrastruktury postupovat v souladu s předpisy SŽDC D1 [105], SŽDC M21 [109] a SŽDC (ČD) M12 [107] a po uzavření návrhu konfigurace kolejíště požádá místní odbornou komisi pro staničení a číselníky M12 [88] místně příslušného OŘ o součinnost a předá ji kolejové schéma s vyznačením objektů železniční infrastruktury dotčených připravovanou stavební úpravou. Zhotovitel bude respektovat rozhodnutí této odborné komise a zařadí zápis o rozhodnutí odborné komise včetně schématu do Dokladové části.
- 5.3.7 Zhotovitel v Dokumentaci musí provést koordinaci a spolupráci se správcem dotčených energetických zařízení dle požadavků zákona č. 458/2000 Sb. [16] a správcem dotčených elektronických komunikací dle zákona č. 127/2005 Sb. [17].
- 5.3.8 Zhotovitel v rámci zpracování Dokumentace musí komplexně řešit základní postupy výstavby, požadavky na výlukové časy, případně jiná omezení železničního provozu, uzavírky komunikací, zařízení staveniště a všechny další náležitosti související s prováděním stavby, doložené v příloze ZOV a to s ohledem na charakter stavby.
- 5.3.9 Pokládka nové kabelizace a úpravy železničního svršku a spodku a umělých objektů budou řešeny přednostně ve stávajícím obvodu dráhy a na pozemku dráhy a to tak, aby nedošlo k narušení stávajících nedotčených konstrukcí. Jako podklad pro zakreslení nové kabelové trasy se požaduje použít také katastrální mapu. V případě nutnosti zásahů na pozemky třetích osob, zpracuje projektant patřičné podklady pro majetkoprávní řízení.
- 5.3.10 Součástí dokumentace bude „Zpráva o posouzení bezpečnosti“ dle [59], viz odst. 3.2.16 těchto VTP.
- 5.3.11 Součástí souhrnné technické zprávy bude seznam navrženého softwarového řešení, které bude součástí technických a technologických zařízení určených k předání provozování Objednatel. Zhotovitel se pro připojení do datové infrastruktury SŽ bude řídit Pokynem GR č. 21/2017 [87] a vypracuje dokument podle Přílohy č. 1 tohoto Pokynu, který bude součástí Dokladové části Objednatele.
- 5.3.12 U všech mostních objektů musí být stanovena zatížitelnost podle Metodického pokynu pro určování zatížitelnosti železničních mostních objektů [119].
- 5.3.13 Na stávajících mostních objektech a zdech bude proveden stavebně technický a inženýrskogeologický průzkum v rozsahu nezbytném pro stanovení zatížitelnosti a s ohledem na předpokládaný charakter stavebních prací na mostních objektech zařazených do stavby (rekonstrukce, sanace apod.). Navržené technické řešení bude respektovat požadavky na prostorové uspořádání na mostech (VSMP, VMP, obrys kolejového lože). Na základě výsledků průzkumů, statického posouzení a prostorového uspořádání bude odsouhlasen Objednatel návrh rozsahu úprav každého konkrétního objektu ve stavbě. U objektů, u nichž se předpokládají úpravy v rozsahu sanace, je přednostně požadováno prostorové uspořádání dle ČSN 73 6201 včetně nutného obrysu kolejového lože. Při návrhu rekonstrukcí mostních objektů jsou požadovány konstrukce s minimálními náklady na údržbu.
- 5.3.14 Nové mostní objekty budou navrženy přednostně s průběžným kolejovým ložem, jejich konstrukce musí respektovat požadavek na minimální náklady na údržbu. Pro založení nových mostních objektů musí být proveden inženýrskogeologický průzkum.
- 5.3.15 Na nových či rekonstruovaných mostních objektech s ložisky, u nichž bude dosaženo 80 % a více největší přípustné dilatující délky podle Tab. 1 dílu XII Předpisu SŽDC S3 Železniční svršek [98]. Na mostních objektech dle Předpisu SŽDC S3 díl XII [98] musí být prověřeno spolupůsobení koleje a mostu (interakce, posouzení prvků železniční konstrukce, uložení, ...). Toto se týká mostních objektů s nepřerušovanou bezстыkovou kolejí, případně mostů s více dilatujícími nosníky, kde budou kolejnice svařeny do větší délky přes tyto nosníky (Tab. 1, případy 2, 3 a 4). U konstrukcí v Tab. 1 neuvedených stanoví další postup Objednatel (O13).

- 5.3.16 Zhotovitel v Dokumentaci navrhne řešení na vhodné ekonomické využití čisté výkopové zeminy pro vlastní účely stavby s provedenou a doloženou koordinací jednotlivých stavebních postupů v ZOV, přičemž musí jasně stanovit způsob nakládání s odpady dle zákona o odpadech [11] a souvisejících prováděcích předpisů [45][54] s přehledným zatříděním a doloženým odborným stanoviskem pověřené osoby na hodnocení nebezpečných vlastností odpadů. Zhotovitel v Dokumentaci také navrhne alternativní možnosti uložení nekontaminovaného odpadu s cílem snížit náklady na odvoz a uložení na skládce. V technických zprávách jednotlivých SO/PS bude v části odpady a nakládání s odpady doložen vliv stavby na životní prostředí.
- 5.3.17 V rámci zpracování Dokumentace je nutno do části B.6 týkající se nakládání s odpady zpracovat nejen seznam a odborný odhad množství všech druhů a kategorií odpadů a použitých stavebních výrobků vztahujících se k jednotlivým PS a SO, ale i seznam skládek odpadů příslušných skupin včetně jejich kilometrických vzdáleností. Obdobným způsobem budou uvedeny i konkrétní možnosti nakládání s použitými stavebními výrobky, které nesplňují definici odpadu.
- 5.3.18 V případě vzniku vyzískaného materiálu ve smyslu Směrnice č. 42 [80] bude rozsah opětovného využití stanoven kategorizátorem Objednatele a odborným posudkem oprávněné osoby Objednatele na posuzování nebezpečných vlastností dle zákona o odpadech [11] a bude schválen zástupcem Objednatele. V případě, že použité dřevěné pražce nebudou sloužit opětovnému použití k původnímu účelu, je nutno je zařadit pod katalogové číslo 17 02 04 a nakládat s nimi jako s nebezpečným odpadem, případně je možný jejich prodej a následné využití dle podmínek a omezení stanovených dle Nařízení Evropského parlamentu a Rady (ES) č. 1907/2006 [65], příloha XVII, položka 31, odst. 2c.
- 5.3.19 Jako podklad pro další použití vytěženého kameniva a jeho recyklace slouží předběžné posouzení materiálu kolejového lože (viz OTP - Kamenivo pro kolejové lože železničních drah [122]). Výsledky předběžného posouzení jsou součástí Dokumentace. Zhotovitel bude důsledně požadovat recyklaci kameniva na frakci 31,5/63 vyzískaného z kolejového lože.
- 5.3.20 Kontaminace štěrkového lože a ostatních zemin z demolovaných objektů (včetně výkopových zemin) bude určena na základě předběžného průzkumu, včetně chemického složení (inženýrskogeologické sondy atp.). Průzkumné práce, které jsou prováděny, mimo jiné za účelem kategorizace materiálu pro odpadové hospodářství, musí být provedeny tak, aby bylo možné dostatečně zatřídit materiál určený jako odpad a dostatečně zatřídit materiál určený k recyklaci. Průzkumné práce budou provedeny v podrobnosti, která je dostatečná pro jednoznačné stanovení rozsahu nebezpečných vlastností odpadů, tj. tak, aby bylo možné odpady správně analyzovat, vyhodnotit a posoudit podle koncentrace nebezpečných látek v odpadech, dle zákona o odpadech [11]. Za zatřídění odpadů nese odpovědnost Zhotovitel. V případě neprovedení všech zkoušek, které je nutné provést pro správné zatřídění odpadů, případně nerespektování výsledků zkoušek při vykazování v rámci soupisu prací, je toto pokládáno za vadu díla. Postup pro zařazení do kategorie odpadů je součástí vyhlášky č. 8/2021 Sb. [45] a ostatní legislativy Ministerstva životního prostředí.

5.4 Projektová dokumentace pro společné povolení

- 5.4.1 Členění a rozsah Dokumentace DUSP bude odpovídat příloze č. 10 vyhlášky č. 499/2006 Sb. [33]. Zpracování Dokumentace bude přiměřeně provedeno podle části pro zpracování stupňů dokumentace DUR a DSP.

5.5 Projektová dokumentace pro stavební povolení / ohlášení stavby

- 5.5.1 V ZOV budou navrženy a rozepsány základní postupy výstavby, požadavky na výluky trati a uzavírky komunikací.
- 5.5.2 Základní rozsah navržených úprav musí odpovídat dle typu zařazení tratě Interním předpisům Objednatele [73], [75] a [76].

- 5.5.3 Návrh a rozsah technického řešení musí odpovídat předešlému schválenému stupni Dokumentace a musí respektovat požadavky, podmínky a připomínky orgánů státní správy a dotčených osob v územním řízení (je-li vydáno), případně jiné požadavky a závěry vznesené v procesu schvalování ze strany MD, nebo poskytovatelů dotačních zdrojů a požadavky vzešlé z podmínek schvalovacího protokolu předešlého stupně Dokumentace.
- 5.5.4 Zhotovitel v Dokumentaci musí provést koordinaci a spolupráci se správcem dotčených energetických zařízení dle požadavků zákona č. 458/2000 Sb. [16] a správcem dotčených elektronických komunikací dle zákona č. 127/2005 Sb. [17].
- 5.5.5 V dokumentaci budou jednoznačně specifikovány technická zařízení určená k provozuschopné části stavby s návrhem podmínek pro zavedení zkušebního provozu a stanovení jeho délky.
- 5.5.6 Zhotovitel navrhne geometrické uspořádání koleje nového stavu tak, aby v místě navázání na stávající stav byly respektovány požadavky Správce prostorové polohy koleje. Podklady ke stávajícímu stavu geometrické polohy koleje poskytne prostřednictvím Objednatele příslušná SŽG.
- 5.5.7 Základní parametry prvků, které jsou součástí interoperability a subsystémů použitých v evropském železničním systému musí zajistit dokonalou slučitelnost vlastností dopravní cesty dráhy s vlastnostmi kolejových vozidel a zabezpečit na tratích evropského železničního systému plynulé a bezpečné provozování drážní dopravy, požadovanou úroveň výkonnosti a kvality služeb při vynaložení přiměřených nákladů na provozování dráhy a drážní dopravy.
- 5.5.8 Zhotovitel předá Objednateli Zjednodušené koordinační situace, které jsou uvedeny ve směrnici SŽDC č. 117 [83][98], Příloha č. 1, ve tvaru, rozsahu a dle harmonogramu uvedeného v Příloze č. 1 této směrnice, a které budou součástí Dokladové části Objednatele.
- 5.5.9 Zhotovitel bude při tvorbě/úpravě staničení, členění sítě na TUDU a označení objektů infrastruktury postupovat v souladu s předpisy SŽDC D1 [105], SŽDC M21 [109] a SŽDC(ČD) M12 [107] a po uzavření návrhu konfigurace kolejíště požádá místní odbornou komisi pro staničení a číselníky M12 místně příslušného OR o součinnost a předá jí kolejové schéma s vyznačením objektů železniční infrastruktury dotčených připravovanou stavební úpravou. Zhotovitel bude respektovat rozhodnutí této odborné komise a zařadí zápis o rozhodnutí odborné komise včetně schématu do dokladové části dokumentace.
- 5.5.10 U rekonstrukcí budov Zhotovitel zpracuje energetické posouzení objektu dle Metodického pokynu Energetické posouzení rekonstrukce budovy/objektu [118].
- 5.5.11 Dokumentace musí jasně a komplexně s důslednou vnitřní koordinací, řešit základní postupy výstavby, požadavky na výlukové časy, případně jiná omezení železničního provozu, uzavírky komunikací, zařízení staveniště a všechny další náležitosti související s prováděním stavby, doložené v příloze ZOV, přičemž veškeré navržené postupy musí být projednané.
- 5.5.12 Zhotovitel je při zhotovení návrhu harmonogramu stavby povinen efektivně a optimálně navrhnout časový plán realizace stavby rozdělený do jednotlivých stavebních postupů s maximálním využitím doby pro efektivní časovou koordinaci, vzájemně na sebe navazujících činností zahrnutých do stavby. Navržený časový plán bude **efektivně využívat 7 dnů v týdnu**, se zohledněním státem uznávaných svátků v ČR a **využitím 12 hodinové denní pracovní doby**. Při návrhu harmonogramu projektant prověří možnost souběhu jednotlivých postupů pro maximální zkrácení doby výstavby **a možnost provádění vybraných činností v nočních směnách**. Pro noční práce budou vždy stanoveny podmínky a požadavky, za kterých se budou práce provádět. V harmonogramu stavby bude taktéž definována kritická cesta pro realizaci stavby, která bude zahrnovat seznamu činností a podmínek, které zásadním způsobem ovlivňují dobu určenou pro realizaci a dokončení stavby. Datum dokončení poslední činnosti na kritické cestě bude zároveň datem dokončení stavby. Pro kritické činnosti bude platit, že

jejich celková časová rezerva, tj. volná časová rezerva je rovna nule, tzn., že zdržení počátku takové činnosti nebo prodloužení doby trvání činnosti bude mít vliv na konečné datum dokončení stavby.

- 5.5.13 Pokládka nové kabelizace a úpravy železničního svršku a spodku a umělých objektů budou řešeny přednostně ve stávajícím obvodu dráhy a na pozemku dráhy a to tak, aby nedošlo k narušení stávajících nedotčených konstrukcí. Jako podklad pro zakreslení nové kabelové trasy se požaduje použít také katastrální mapu. V případě nutnosti zásahů na pozemky třetích osob, zpracuje projektant patřičné podklady pro majetkoprávní řízení.
- 5.5.14 Dokumentace bude respektovat majetkové poměry mezi SŽ a třetích osob a organizací a podle toho bude uspořádána.
- 5.5.15 Pro majetkoprávní vypořádání stavby zajistí Zhotovitel vypracování geometrických plánů v souladu požadavky příslušných právních předpisů [18][19][30][68].
- 5.5.16 Součástí dokumentace bude „Zpráva o posouzení bezpečnosti“ dle [66], viz odst. 3.2.16 těchto VTP.
- 5.5.17 Pokud bude Zhotovitelem v navržených technologických zařízeních uvažováno i s dodávkou softwaru a hardwaru, musí být navržené technické řešení projednáno s Objednatelem s odborem O22.
- 5.5.18 V Souhrnné technické zprávě bude seznam navrženého software, který bude součástí technického a technologického zařízení a který bude po předání provozován Objednatelem. Zhotovitel se pro připojení do datové infrastruktury SŽ bude řídit Pokynem GR č. 21/2017 [87] a vypracuje dokument podle Přílohy č. 2 tohoto Pokynu, který bude součástí Dokladové části Objednatele.
- 5.5.19 Zhotovitel stanoví předpokládanou dobu provádění následné úpravy směrového a výškového uspořádání koleje po uvedení do provozu včetně geodetického zaměření (dále jen „následná úprava GPK“) po projednání s oprávněným zástupcem Objednatele na základě předpokládaného vývoje stavu GPK, a to dle rozsahu a charakteru provozu na dané trati s přihlédnutím na směrové a sklonové poměry koleje. Pro každý SO železničního svršku, u kterého je předpokládána následná úprava GPK (dle SŽDC (ČD) S3/1 [99]), musí být v ZOV uveden předpokládaný termín provádění následné úpravy odpovídající uvedení koleje do provozu.
- 5.5.20 Následná úprava GPK - jedná se o práce prováděné vždy po rekonstrukci koleje v případě, že rekonstrukce zahrnuje čištění, nebo zřízení nového kolejového lože, nebo sanaci pláň železničního spodku, případně zvyšování únosnosti pražcového podloží, nebo ostatní práce pokud se provádějí se snesením kolejového roštu (viz interní předpis SŽDC (ČD) S3/1 [99] a TKP [70]).
- 5.5.21 Předpokládaný termín pro zhotovení následné úpravy GPK může zahrnovat i období po ukončení stavby, avšak nejdéle 13 měsíců od předpokládaného ukončení stavebních prací dodávaných zhotovitelem stavby dle ZOV a současně do vydání kolaudačního souhlasu.
- 5.5.22 Následná úprava GPK bude prováděna prioritně v rámci stavby a bude uvedena jako samostatná položka Soupisu prací (položka dle OTSKP) příslušného SO železničního svršku vyjma případů, kdy předpokládaný termín realizace následné úpravy GPK přesáhne dobu stanovenou pro zhotovení stavby, tzn. kdy provedení následné úpravy proběhne až po předpokládaném termínu ukončení stavebních prací. V těchto případech bude příslušný objekt rozdělen na podobjekty dle „Manuálu struktury a popisu dokumentace“ (viz 4.1.1 těchto VTP), kde jeden z podobjektů bude obsahovat příslušné položky k následné úpravě GPK.
- 5.5.23 Součástí Dokumentace bude zpracování závěrových tabulek (dle TNŽ 34 2604 [69]) a projednání s TÚDC pro jejich přezkoušení a schválení dle Metodického pokynu [117].
- 5.5.24 Součástí Dokumentace je zpracování koordinačních schémat ukolejnění a trakčního propojení (KSUaTP) dle Směrnice SŽDC SM33 [77] pro všechny stavební postupy v jednotlivých železničních stanicích a traťových úsecích.

- 5.5.25 Zhotovitel v Dokumentaci navrhne řešení na vhodné ekonomické využití čisté výkopové zeminy pro vlastní účely stavby s provedenou a doloženou koordinací jednotlivých stavebních postupů ZOV, přičemž musí jasně stanovit způsob nakládání s odpady dle zákona o odpadech [11] a souvisejících prováděcích předpisů [45][54] s přehledným zaříděním a doloženým odborným stanoviskem pověřené osoby na hodnocení nebezpečných vlastností odpadů. Zhotovitel v Dokumentaci také navrhne alternativní možnosti uložení nekontaminovaného odpadu s cílem snížit náklady na odvoz a uložení na skládce. V technických zprávách jednotlivých SO/PS bude v části odpady a nakládání s odpady doložen vliv stavby na životní prostředí.
- 5.5.26 V případě vzniku vyzískaného materiálu ve smyslu Směrnice č. 42 [80] bude rozsah opětovného využití stanoven kategorizátorem Objednatele a odborným posudkem oprávněné osoby Objednatele na posuzování nebezpečných vlastností dle zákona o odpadech [11] a bude schválen zástupcem Objednatele. V případě, že použité dřevěné pražce nebudou sloužit opětovnému použití k původnímu účelu, je nutno je zařadit pod katalogové číslo 17 02 04 a nakládat s nimi jako s nebezpečným odpadem, případně je možný jejich prodej a následné využití dle podmínek a omezení stanovených dle Nařízení Evropského parlamentu a Rady (ES) č. 1907/2006 [65], příloha XVII, položka 31, odst. 2c.
- 5.5.27 Průzkumné práce, které jsou prováděny, mimo jiné za účelem kategorizace materiálu pro odpadové hospodářství musí být provedeny tak, aby bylo možné dostatečně zařadit materiál určený jako odpad a dostatečně zařadit materiál určený k recyklaci. Průzkumné práce budou provedeny v podrobnosti, která je dostatečná pro jednoznačné stanovení rozsahu nebezpečných vlastností odpadů, tj. tak, aby bylo možné odpady správně analyzovat, vyhodnotit a posoudit podle koncentrace nebezpečných látek v odpadech, dle zákona o odpadech [11]. Za zařídění odpadů nese odpovědnost Zhotovitel. V případě neprovedení všech zkoušek, které je nutné provést pro správné zařídění odpadů, případně nerespektování výsledků zkoušek při vykazování v rámci soupis prací, je toto pokládáno za vadu díla. Postup pro zařazení do kategorie odpadů je součástí vyhlášky č. 8/2021 Sb. [45] a ostatní legislativy Ministerstva životního prostředí.
- 5.5.28 V rámci zpracování Dokumentace bude kapitola týkající se nakládání s odpady v souladu s [80] vycházet z předkategorizace ne starší než jeden rok.
- 5.5.29 Zhotovitel bude důsledně požadovat recyklaci kameniva vyzískávaného z kolejového lože. Recyklace se bude provádět vždy při odtěžení min. 5 tisíc tun kameniva (viz OTP - Kamenivo pro kolejové lože železničních drah [122]). Vždy bude přednostně požadována recyklace na frakci 31,5/63. S ohledem na nutnost efektivního využívání omezených zdrojů kameniva, je nutno již při návrhu použití třídy kameniva důsledně uplatňovat možnosti uvedené v předpisu SŽDC S3 Železniční svršek Díl X Kolejové lože a jeho uspořádání, dle č. 30, Tab. 1 Použití třídy kameniva tzn., aby kamenivo třídy BI bylo navrhováno pouze do kolejí s rychlostí větší než 120 km/h a do ostatních kolejí bylo navrhováno kamenivo třídy BII.

5.6 Projektová dokumentace pro provádění stavby

- 5.6.1 Dokumentace ve stupni PDPS je podkladem pro výběrové řízení na zhotovení stavby.
- 5.6.2 Návrh a rozsah technického řešení stavby musí odpovídat předešlému stupni Dokumentace, kterou rozpracovává PDPS do podrobností pro provádění stavby.
- 5.6.3 Při zpracování Dokumentace ve stupni PDPS se provede nezbytná aktualizace částí, které byly podkladem vycházejícím z předešlého stupně Dokumentace v závislosti na podmínkách vydaného správního rozhodnutí (stavebního nebo společného povolení) a je rozpracována do podrobnosti dané platnou legislativou [29][33] včetně podkladů pro jejich stanovení.
- 5.6.4 Součástí Dokumentace ve stupni PDPS bude vypracování soupisu prací dle článku 6.3 těchto VTP.

6. NÁKLADY STAVBY, POSOUZENÍ EKONOMICKÉ EFEKTIVITY, PROPOČET, SOUPIS PRACÍ A SOUHRNNÝ ROZPOČET

6.1 Záměr projektu

- 6.1.1 Náklady stavby budou oceňované dle cenových databází pro ocenění železničních staveb, viz aktuální cenová databáze SFDI - Sborník pro oceňování železničních staveb ve stupni studie proveditelnosti a záměr projektu (<https://www.sfdi.cz/pravidla-metodiky-a-ceniky/cenove-databaze/>). Přepokládané náklady na přípravu a zabezpečení, včetně všeobecných nákladů na realizaci stavby budou vycházet z procentních sazeb uvedených v přílohách A a B Směrnice SŽDC č. 20 [74].
- 6.1.2 Souhrn nákladů bude dle požadavků Směrnice MD č. V-2/2012 [55] zpracován do povinných příloh k ZP.
- 6.1.3 V ZP bude zpracováno posouzení ekonomické efektivity v souladu s požadavky Rezortní metodiky pro hodnocení ekonomické efektivity projektů dopravních staveb [56].
- 6.1.4 U budov osobních nádraží bude zpracováno ekonomické hodnocení dle přílohy č. 8 Rezortní metodiky [56] a dle Pokynu SŽDC PO-01/2019-ŘO6 [89].
- 6.1.5 Souhrnný rozpočet a rozpočty jednotlivých SO a PS se nevypracovávají, pokud není smluvně stanoveno jinak.

6.2 Dokumentace pro územní řízení

- 6.2.1 Součástí Dokumentace, „Dokladová část – Náklady a ekonomické hodnocení“ budou Propočty jednotlivých SO a PS zpracované dle Směrnice SŽDC č. 20 [74]. Pro otevřenou formu bude použit formát *.XLSX (viz 3.4.18 těchto VTP). Vzor formuláře ve stádiu 2 – Propočet je přílohou Směrnice SŽDC č. 20 [74] (Formulář SO/PS ve stádiu 2 – Propočet, viz <https://www.spravazeleznice.cz/stavby-zakazky/podklady-pro-zhotovitele/stanoveni-nakladu-staveb>).
- 6.2.2 Zhotovitel vypracuje Souhrnný rozpočet dle pokynů Směrnice SŽDC č. 20 [74] a to do formuláře, který je přílohou této směrnice (Formulář SR ve stádiu přípravy, viz <https://www.spravazeleznice.cz/stavby-zakazky/podklady-pro-zhotovitele/stanoveni-nakladu-staveb>).
- 6.2.3 Náklady na vyzískaný materiál budou oceněny v souladu se Směrnici SŽDC č. 42 [80] ve znění všech změn a dodatků. Vyzískaný materiál vkládaný do stavby bude oceněn v Souhrnném rozpočtu dle Směrnice SŽDC č. 20 [74].
- 6.2.4 V souladu se Směrnici SŽDC č. 20 [74] budou v samostatné položce uvedené mimo položkový Propočet jednotlivých SO/PS ostatní rozpočtové náklady, tj. ostatní náklady spojené s plněním povinností Zhotovitele vyplývající z jiných podmínek neuvedených v položkových propočtech SO/PS.
- 6.2.5 V případě překročení nákladů stavby schváleného ZP musí tuto skutečnost Zhotovitel oznámit Objednateli a to včetně upřesnění, u kterých nákladů k navýšení došlo.

6.3 Projektová dokumentace pro provádění stavby

- 6.3.1 Zhotovitel vypracuje Soupis prací pro jednotlivé SO a PS v rozsahu oceněného Soupisu prací dle požadavků vyhlášky č. 169/2016 Sb. [46] a Směrnice č. 20 [74]. Vzorový formulář pro vytvoření Soupisu prací je přílohou Směrnice SŽDC č. 20 [74] (Formulář SO/PS ve stádiu 3 – Rozpočet, viz <https://www.spravazeleznice.cz/stavby-zakazky/podklady-pro-zhotovitele/stanoveni-nakladu-staveb>). Způsob odevzdání Soupisu prací je uveden v článku 3.4 těchto VTP.
- 6.3.2 Zhotovitel vypracuje Souhrnný rozpočet dle pokynů Směrnice SŽDC č. 20 [74] a to do formuláře, který je přílohou této směrnice (Formulář souhrnného rozpočtu ve stádiu přípravy, viz <https://www.spravazeleznice.cz/stavby-zakazky/podklady-pro-zhotovitele/stanoveni-nakladu-staveb>) k příslušnému roku zahájení a ukončení stavby, a to samostatně v listinné a elektronické podobě v otevřené i listinné formě (viz. 3.4.18 těchto VTP).

- 6.3.3 V případě překročení nákladů stavby schváleného ZP musí tuto skutečnost Zhotovitel oznámit Objednateli a to včetně upřesnění, u kterých nákladů k navýšení došlo.

7. ŽIVOTNÍ PROSTŘEDÍ, HLUK A ODPADY

7.1 Záměr projektu

- 7.1.1 Tato kapitola bude zpracována v obecné rovině v rozsahu kapitoly 8) ZP Přílohy č. 1 Směrnice MD č. V-2/2012 [55] a seřazena následovně:

- popis záměru ve vztahu k procesu posuzování vlivů na životní prostředí dle zákona č. 100/2001 Sb. [6];
- ochrana přírody – identifikace soustavy NATURA 2000, ZCHÚ, VKP, ÚSES apod. v řešené oblasti;
- vodohospodářsky chráněná území a záplavová území,
- zeleň, zemědělský půdní fond a pozemky určené k plnění funkcí lesa;
- krajinný ráz;
- poloha vzhledem k archeologickým nalezištím a nerostnému bohatství;
- změny hlukového zatížení území – na základě kvalifikovaného odhadu budou s využitím dostupných podkladů (část Dopravní technologie, strategické hlukové mapování, akční plány) stanoveny hlukové limity včetně možnosti uplatnění korekcí staré hlukové zátěže a korekcí na typ železničního svršku, následně bude stanoven přibližný rozsah případných PHO.
- kvalita ovzduší v území a případné změny po realizaci záměru;
- odpady – specifikace odpadového hospodářství na základě posouzení místních poměrů prostřednictvím dostupných archivních podkladů a pochůzky ve spolupráci s místně příslušnými správci a Objednatel - specialistou ŽP příslušné stavební správy. Prověřena bude zejm. existence starých ekologických zátěží, havarijních úniků a materiálů s obsahem azbestu, příp. jiných materiálů s nebezpečnými vlastnostmi, bez provedení průzkumů.

7.2 Dokumentace pro územní řízení a Projektová dokumentace pro společné povolení

- 7.2.1 Bude prověřena poloha stavby vůči ZCHÚ, evropsky významným lokalitám a ptačím oblastem dle zákona o ochraně přírody a krajiny [7]. Předměty ochrany budou obecně popsány, bude proveden inventární průzkum a bude provedeno vyhodnocení, které bude projednáno s příslušným dotčeným správním úřadem. Součástí bude zakres předmětných lokalit do mapového podkladu, který bude v Dokladové části pro správní řízení. Pokud by stavba mohla významně ovlivnit příznivý stav předmětu ochrany nebo celistvost evropsky významné lokality nebo ptačí oblasti, bude zpracováno Hodnocení důsledků stavby na uvedené evropsky významné lokality a ptačí oblasti dle § 45i zákona o ochraně přírody a krajiny [7]. Současně s dalšími vyjádřeními všech dotčených orgánů oblasti ochrany ŽP bude dokladová část obsahovat také samostatné odůvodněné stanovisko podle příslušného zákona o ochraně přírody a krajiny [7] k ovlivnění evropsky významných lokalit a ptačích oblastí a následné vyjádření dotčeného správního úřadu, zda záměr bude posuzován dle zákona č. 100/2001 Sb. [6]. Ihned po obdržení budou oba doklady předány Objednateli – specialistovi na ŽP příslušné OJ.
- 7.2.2 Dále bude prověřena poloha stavby vůči ÚSES, VKP, přírodním parkům, památným stromům atp. dle zákona o ochraně přírody a krajiny [7]. Předměty ochrany budou obecně popsány, bude proveden inventární průzkum a bude provedeno vyhodnocení, které bude projednáno s příslušným dotčeným správním úřadem. Součástí bude i znázornění v mapovém podkladu, který bude v Dokladové části pro správní řízení.
- 7.2.3 Bude proveden Biologický průzkum v rozsahu zasaženého území a na základě požadavku dotčeného orgánu ochrany přírody. Biologické hodnocení dle § 67 zákona o ochraně

- přírody a krajiny [7] bude provedeno na základě stanoviska dotčeného orgánu ochrany přírody.
- 7.2.4 V případě prokázání výskytu zvláště chráněných druhů na základě biologického průzkumu v obvodu stavby nebo bezprostředním okolí musí být stanovena taková opatření na jejich ochranu, aby v plném rozsahu vyhověla požadavkům zákona o ochraně přírody a krajiny [7]. Potřebné výjimky z druhové a stanovištní ochrany musejí být projednány s dotčenými správními úřady.
- 7.2.5 V případě rekonstrukce mostů a propustků ve volné krajině bude respektována Metodika křížení komunikací a vodních toků s funkcí biokoridorů (Agentura ochrany přírody a krajiny ČR, 1995). V návrhu projektového řešení bude pokud možno zachován stávající profil pod mostním objektem v souladu s odtokovými poměry v daném povodí, tak aby nebyla omezována migrace volně žijících živočichů. Podmostí musí být upraveno tak, aby nedošlo ke zhoršení migrační prostupnosti zejména pro vodní obratlovce, obojživelníky a plazy.
- 7.2.6 Pro Dokumentaci bude proveden Dendrologický průzkum v obvodu připravované stavby a z bezpečnostních důvodů pro provoz dráhy i v přilehlém okolí. Průzkum bude vyhodnocen v souladu s dotčenou legislativou (pádová vzdálenost, ochrana elektrického vedení atp.) s důrazem na ochranu lesní a mimolesní zeleně. Dále bude projednán způsob nakládání s vytěženou dřevní hmotou a ostatními zbytky vegetace. Závěr Dendrologického průzkumu bude obsahovat přesný seznam dřevin a zapojených porostů mimolesní zeleně kácených v režimu stavby (s povolením a bez povolení ke kácení) a v režimu provozuschopnosti dle zákona o ochraně přírody a krajiny [7]. Součástí budou mapové zákresy zjištěné situace, které budou v Dokladové části pro správní řízení. Solitérní dřeviny určené ke kácení budou zaměřeny souřadnicemi GPS. Úseky souvislých zapojených porostů dřevin rostoucích mimo les a plochy křovin budou zaměřeny pomocí staničení a zaměření bude přehlednou formou přeneseno mapových situací. Pokud odstranění vegetace bude provedeno správcem resp. majitelem pozemku mimo veřejnou zakázku na zhotovení stavby do zahájení prací na Dokumentaci ve stupni DSP, Zhotovitel Dokumentace ověří a doloží doklad o tom, že správce resp. majitel pozemku odstranil nebo odstraní vegetaci do zahájení prací na Dokumentaci ve stupni DSP dle metodického pokynu SŽ [111].
- 7.2.7 Nestanoví-li Objednatel jinak, bude provedeno Akustické posouzení - hluk z provozu dráhy, včetně náležitostí akustické studie a provedení souvisejícího měření, v souladu s metodikou SŽ [110].
- 7.2.8 Akustické posouzení hluku ze železniční dopravy bude zpracováno v rozsahu dle Metodického pokynu SŽ [110] a příslušné přílohy. Je-li předmětem Akustického posouzení hluk z pozemní komunikace nebo jiného zdroje, postupuje se obdobně dle charakteru posuzovaného zdroje hluku v souladu s požadavky zákona 258/2000 Sb. [10] a nařízení vlády č. 272/2011 Sb. [49]. Liniový zdroj hluku musí být vždy charakterizován stávajícím staničením, případně i budoucím. Staničení musí být vyznačeno rovněž v mapových výstupech. Akustické posouzení bude provedeno pomocí výpočtového 3D modelu sestaveného na základě aktuálních mapových podkladů. Výpočtové body budou vyznačeny tak, aby co nejlépe charakterizovaly akustické zatížení zájmového území.
- 7.2.9 Součástí Akustického posouzení hluku ze železniční dopravy bude měření hluku provedené dle Metodického pokynu SŽ [110] a příslušné přílohy. Objednatel odsouhlasí výběr měřících bodů a bude informován o termínu měření. Cílem měření hluku ze železniční dopravy je stanovení stávající hlučnosti s ohledem na veškeré parametry železniční dopravy, které se významně podílí na celkové hlukové zátěži a u nichž je potřeba při návrhu PHO zohlednit jejich vývoj v čase. V průběhu měření tak musí být zaznamenány veškeré dostupné údaje o projíždějících soupravách (čas průjezdu, typ soupravy, typ hnacího vozidla - trakce, počet vozů, rychlost, typ kolových brzd, směr jízdy atp.). Při měření hluku z jiných zdrojů se postupuje obdobně dle příslušných metodik ministerstva zdravotnictví.
- 7.2.10 Nestanoví-li objednatel jinak, bude součástí Akustického posouzení rovněž návrh PHO vedoucích k naplnění ustanovení zákona č. 258/2000 Sb. [10] a nařízení vlády

č. 272/2011 [49]. Předpokládá se, že návrh PHO bude proveden po zvážení veškerých dostupných technických možností s ohledem na charakter daného území a ekonomickou efektivnost.

- 7.2.11 Bude zpracováno Akustické posouzení – hluk ze stavební činnosti na základě definovaných ploch pro zařízení staveniště, dopravních tras (včetně odvozů a dovozu materiálů), stavebních postupů, stavebních mechanismů atp. V závěru posouzení bude provedeno vyhodnocení a návrh případných PHO.
- 7.2.12 Dále bude zpracováno Vyhodnocení expozice vibracím dle naměřených dat v nejzasaženějších objektech. Bude provedeno měření hladiny zrychlení vibrací v chráněných vnitřních prostorech staveb v okolí zájmového území. Součástí Vyhodnocení bude Protokol o měření, fotodokumentace a popis měřících bodů.
- 7.2.13 Koncept akustického posouzení a případný návrh PHO bude nejprve odsouhlasen Objednatelům a až následně bude projednán s příslušným orgánem ochrany veřejného zdraví.
- 7.2.14 Pokud bude stavba podléhat posuzování vlivů na životní prostředí dle zákona č. 100/2001 Sb. [6] budou přednostně zpracovány ty části dokumentace, které jsou podkladem pro zpracování Oznámení, respektive Dokumentace EIA. Podklady musí být zpracovány v takové podrobnosti, aby nedocházelo v dalších stupních Dokumentace k takovým změnám, které by znamenaly opětovný proces posouzení záměru. Pokud bude záměr podléhat celému procesu EIA, budou do Dokumentace ve stupni DUR zapracovány podmínky ze Stanoviska EIA.
- 7.2.15 Zpracované Oznámení respektive Dokumentace EIA bude Zhotovitelem zaslána prostřednictvím elektronické pošty k připomínkám Objednateli - specialistovi ŽP příslušné stavební správy specialistovi ŽP GR O6, a to minimálně 14 dní před plánovaným odevzdáním.
- 7.2.16 Technické řešení v DUR/DUSP musí být totožné s Oznámením respektive Dokumentací EIA. Pokud by došlo k technickým změnám, změny musí být vyspecifikovány, vyhodnoceny z hlediska vlivů na ŽP a následně projednány s příslušným dotčeným správním orgánem.
- 7.2.17 Do Technických zpráv jednotlivých PS a SO budou zapracovány výsledky z průzkumů, studií a posouzení týkající se ŽP.
- 7.2.18 Pro recyklaci štěrkového lože, případně stavebních odpadů, bude s příslušným správním úřadem projednáno umístění recyklační základny, včetně podmínek pro její provoz (přístupové cesty, rozptylová studie, vodohospodářské ochranné opatření atp.)
- 7.2.19 Zhotovitel provede pro zatřídění a nakládání s odpady vzorkování kolejového lože z důvodu jeho možné kontaminace. Postupováno bude v souladu s doporučeným postupem, který je uveden v Metodickém návodu odboru odpadů MŽP pro řízení vzniku stavebních a demoličních odpadů a pro nakládání s nimi [54]. Jeden reprezentativní vzorek představuje směsný vzorek minimálně ze tří sond na 1 kilometr koleje. Místa s předpokládanou vyšší pravděpodobností kontaminace (např. oblast před vjezdovými návěstidly) se posuzují samostatně, aby je bylo možno v případě potvrzení jejich kontaminace samostatně odtěžit a kamenivo z jiných částí úseku bez kontaminace znovu využít. Pro určení případné kontaminace se samostatně posuzuje oblast výhybek, míst stání vozidel nebo jiných míst, kde je možno předpokládat výskyt škodlivin. Počet a umístění sond a počet zkoušek kameniva z těchto míst se určí podle situace zjištěné pochůzkou za účasti zástupců Objednatel (specialisty ŽP příslušné stavební správy), správce dotčeného TÚ-DÚ a Zhotovitele. Pro ověření výskytu škodlivin v částech dopravního úseku, kde se možnost kontaminace nepředpokládá, se sondy pro odběr vzorků provedenou ve všech kolejích nebo skupinách kolejí a z materiálu z těchto sond se vytvoří směsný vzorek. Ve všech případech odběru vzorků bude provedena fotodokumentace, lokalizace odběrů vzorků formou mapového zákresu s uvedením kilometráže a souřadnic GPS.
- 7.2.20 Zhotovitel zakreslí v koordinační situaci stavby polohu všech sond geotechnického a stavebně-technického průzkumu včetně označení.

- 7.2.21 V Dokladové části Dokumentace bude i mapa s vytipovanými možnými deponiemi a mezideponiemi pro materiál ze stavby. Polohy a vzdálenosti skládek pro odstranění odpadů jsou pouze informativní a slouží pro interní potřeby Objednatele a společného řízení. Umístění skládek není podkladem pro výběrové řízení na zhotovitele stavby.
- 7.2.22 Náklady v rámci odpadového hospodářství budou vyspecifikovány jako samostatná položka, která bude součástí rozpočtů jednotlivých PS a SO.
- 7.2.23 Dokumentace v části **B.6 Popis vlivů stavby na životní prostředí a jeho ochrana** budou popsány jednotlivé složky životního prostředí a výsledky z následujících průzkumů, studií a posouzení týkající se ŽP:
- a) **Biologický průzkum**
 - b) **Dendrologický průzkum**
 - c) **Akustické posouzení**
 - Měření hluku a vibrací – protokoly
 - Akustická studie – hluk z provozu dráhy
 - Akustická studie - hluk ze stavební činnosti
 - Hlukové mapy
 - d) **Rozptylová studie** –bude zpracována vždy v případě umístění recyklační základny v rámci stavby. Případná Rozptylová studie se podrobně zaměří na staveništní dopravu.
 - e) **Odpadové hospodářství** - důraz bude kladen na průzkum kontaminace stavebních ploch (stará ekologická zátěž) a přebytných výkopových zemin. Kontaminace výkopových zemin bude určena na základě předběžného průzkumu, včetně chemického složení (inženýrskogeologické sondy atp.). Vzorování bude přítomen nebo o něm bude s předstihem informován Objednatel - specialista ŽP příslušné Stavební správy.
 - f) **Posouzení krajinného rázu** – bude zpracováno v případě zásahu do přírodního parku nebo jinak přírodně, kulturně nebo historicky významného území.
 - g) **Zemědělská příloha**
 - h) **Lesní příloha**
- 7.2.24 Výše uvedené průzkumy, studie a posouzení budou uloženy do **Dokladové části Dokumentace - 2. Dokumentace vlivů záměru na životní prostředí.**
- 7.2.25 **Havarijní a případně povodňový plán** bude zpracován v DUSP v rámci části **B.8 Zásady organizace výstavby.**

7.3 Projektová dokumentace pro stavební povolení / ohlášení stavby

- 7.3.1 Bude provedena aktualizace polohy stavby (dle DUR) vůči ZCHÚ, evropsky významným lokalitám a ptačím oblastem dle zákona o ochraně přírody a krajiny [7]. V případě změny budou předměty ochrany obecně popsány, bude proveden inventurní průzkum a bude provedeno vyhodnocení, které bude projednáno s příslušným dotčeným správním úřadem. Součástí bude zakres předmětných lokalit do mapového podkladu. Pokud by stavba mohla významně ovlivnit příznivý stav předmětu ochrany nebo celistvost evropsky významné lokality nebo ptačí oblasti, bude zpracováno Hodnocení důsledků stavby na uvedené evropsky významné lokality a ptačí oblasti dle § 45i zákona o ochraně přírody a krajiny [7]. Současně s dalšími vyjádřeními všech dotčených orgánů a osob oblasti ochrany ŽP bude dokladová část obsahovat také samostatné odůvodněné stanovisko podle zákona o ochraně přírody a krajiny [7] k ovlivnění evropsky významných lokalit a ptačích oblastí a vyjádření dotčeného správního úřadu, zda záměr bude posuzován dle zákona č. 100/2001 Sb. [6].
- 7.3.2 Dále bude provedena aktualizace polohy stavby (dle DUR) vůči ÚSESVKP, přírodním parkům, památným stromům atp. dle zákona o ochraně přírody a krajiny [7]. Předměty ochrany budou obecně popsány, bude proveden inventurní průzkum a bude provedeno

vyhodnocení, které bude projednáno s příslušným dotčeným správním úřadem. Součástí bude i znázornění v mapovém podkladu.

- 7.3.3 Bude provedena aktualizace Biologického průzkumu (dle DUR) v rozsahu zasaženého území a na základě požadavku dotčeného orgánu ochrany přírody. Biologické hodnocení dle § 67 zákona o ochraně přírody a krajiny [7] bude provedeno na základě stanoviska dotčeného orgánu ochrany přírody.
- 7.3.4 V případě prokázání výskytu zvláště chráněných druhů na základě Biologického průzkumu v obvodu stavby nebo bezprostředním okolí musí být stanovena taková opatření na jejich ochranu, aby v plném rozsahu vyhověla požadavkům zákona o ochraně přírody a krajiny [7]. Potřebné výjimky z druhové a stanovištní ochrany musejí být projednány s dotčenými správními úřady.
- 7.3.5 V případě rekonstrukce mostů a propustků ve volné krajině bude respektována Metodika křížení komunikací a vodních toků s funkcí biokoridorů (Agentura ochrany přírody a krajiny ČR, 1995). V návrhu projektového řešení bude pokud možno zachován stávající profil pod mostním objektem v souladu s odtokovými poměry v daném povodí tak, aby nebyla omezována migrace volně žijících živočichů. Podmostí musí být upraveno tak, aby nedošlo ke zhoršení migrační prostupnosti zejména pro vodní obratlovce, obojživelníky a plazy.
- 7.3.6 V případě potřeby kácení bude Zhotovitel DSP respektovat zákon o ochraně přírody a krajiny [7]. Za účelem stanovení rozsahu a kvality kácené zeleně bude aktualizován Dendrologický průzkum (dle DUR) na současný stav, který bude sloužit jako podklad pro případné stanovisko ke kácení dřevin rostoucích mimo les. Průzkum bude vyhodnocen v souladu s dotčenou legislativou (pádová vzdálenost, ochrana elektrického vedení atp.) s důrazem na ochranu lesní a mimolesní zeleně. Případné kácení musí být projednáno s majiteli pozemků a s příslušnými správními orgány se zajištěním stanoviska ke kácení zeleně. Dále bude projednán způsob nakládání s vytěženou dřevní hmotou a ostatními zbytky vegetace. Závěr Dendrologického průzkumu bude obsahovat přesný seznam dřevin a zapojených porostů mimolesní zeleně kácených v režimu stavby (s povolením a bez povolení ke kácení) a v režimu provozuschopnosti dle zákona o ochraně přírody a krajiny [7]. Solitérní dřeviny určené ke kácení budou zaměřeny souřadnicemi GPS. Úseky souvislých zapojených porostů dřevin rostoucích mimo les a plochy křovin budou zaměřeny pomocí staničení a zaměření bude přehlednou formou přeneseno do mapových situací. V technické zprávě Dendrologického průzkumu bude uvedeno, že zhotovitel stavby má povinnost kácenou zeleň dle mapových situací v terénu označit takovým způsobem, aby nedošlo k nepovoleným zásahům do dřevin ostatních vlastníků.
- 7.3.7 Nestanoví-li Objednatel jinak, bude provedena aktualizace Akustického posouzení - hluk z provozu dráhy, včetně náležitostí akustické studie a provedení souvisejícího měření hluku v souladu s metodikou SŽ [110] a dle případných změn a požadavků vyplývajících z připomínek v předchozím stupni dokumentace.
- 7.3.8 Akustické posouzení ze železniční dopravy bude zpracováno v rozsahu dle metodického pokynu [110] a příslušné přílohy. Je-li předmětem Akustického posouzení hluk z pozemní komunikace nebo jiného zdroje, postupuje se obdobně dle charakteru posuzovaného zdroje hluku v souladu s požadavky zákona č. 258/2000 Sb. [10] a nařízení vlády č. 272/2011 Sb. [49]. Liniový zdroj hluku musí být vždy charakterizován stávajícím staničením, případně i budoucím. Staničení musí být vyznačeno rovněž v mapových výstupech. Akustické posouzení bude provedeno pomocí výpočtového 3D modelu sestaveného na základě aktuálních mapových podkladů. Výpočtové body budou vytipovány tak, aby co nejlépe charakterizovaly akustické zatížení zájmového území.
- 7.3.9 Součástí Akustického posouzení hluku ze železniční dopravy bude měření hluku provedené dle metodického pokynu [110] a příslušné přílohy. Objednatel odsouhlasí výběr měřících bodů a bude informován o termínu měření. Cílem měření hluku ze železniční dopravy je stanovení stávající hlučnosti s ohledem na veškeré parametry železniční dopravy, které se významně podílí na celkové hlukové zátěži a u nichž je potřeba při návrhu PHO zohlednit jejich vývoj v čase. V průběhu měření tak musí být zaznamenány veškeré dostupné údaje o projíždějících soupravách (čas průjezdu, typ

soupravy, typ hnacího vozidla - trakce, počet vozů, rychlost, typ kolových brzd, směr jízdy atp.). Při měření hluku z jiných zdrojů se postupuje obdobně dle příslušných metodik ministerstva zdravotnictví.

- 7.3.10 Nestanoví-li objednatel jinak, je součástí akustického posouzení rovněž návrh PHO vedoucích k naplnění ustanovení zákona č. 258/2000 Sb. [10] a nařízení vlády č. 272/2011 Sb., [49]. Předpokládá se, že návrh PHO bude proveden po zvážení veškerých dostupných technických možností s ohledem na charakter daného území a ekonomickou efektivnost.
- 7.3.11 Bude aktualizováno Akustické posouzení – hluk ze stavební činnosti na základě definovaných ploch pro zařízení stavenišť, dopravních tras (včetně odvozů a dovozu materiálů), stavebních postupů, stavebních mechanismů atp. V závěru posouzení bude provedeno vyhodnocení a návrh případných PHO.
- 7.3.12 Dále bude zpracováno vyhodnocení expozice vibracím dle naměřených dat v nejzasazenějších objektech. Bude provedeno měření hladiny zrychlení vibrací v chráněných vnitřních prostorech staveb v okolí zájmového území. Součástí Vyhodnocení bude Protokol o měření, fotodokumentace a popis měřících bodů.
- 7.3.13 Koncept akustického posouzení a případný návrh PHO bude nejprve odsouhlasen Objednatелеm a až následně bude projednán s příslušným orgánem ochrany veřejného zdraví.
- 7.3.14 Pokud záměr podléhal posouzení/posuzování dle zákona č. 100/2001 Sb. [6], musí být případné změny technického řešení v DSP vyspecifikovány, vyhodnoceny z hlediska vlivů na ŽP a následně projednány s příslušným dotčeným správním orgánem.
- 7.3.15 Pokud nebylo provedeno v předchozím stupni dokumentace nebo předchozí stupeň dokumentace neexistuje, Zhotovitel provede pro zařídění a nakládání s odpady vzorkování kolejového lože z důvodu jeho možné kontaminace. Postupováno bude v souladu s doporučeným postupem, který je uveden v Metodickém návodu odboru odpadů MŽP pro řízení vzniku stavebních a demoličních odpadů a pro nakládání s nimi [54]. Jeden reprezentativní vzorek představuje směsný vzorek minimálně ze tří sond na 1 kilometr koleje. Místa s předpokládanou vyšší pravděpodobností kontaminace (např. oblast před vjezdovými návěstidly) se posuzují samostatně, aby je bylo možno v případě potvrzení jejich kontaminace samostatně odtěžit a kamenivo z jiných částí úseku bez kontaminace znovu využít. Prokáže-li se kontaminace kameniva v přechodném stupni dokumentace, může být požadováno provedení zkoušek kameniva na přítomnost škodlivin samostatně z kratších úseků, aby se zajistila co největší využitelnost vyzískávaného materiálu. Pro určení případné kontaminace se samostatně posuzuje oblast výhybek, míst stání vozidel nebo jiných míst, kde je možno předpokládat výskyt škodlivin. Počet a umístění sond a počet zkoušek kameniva z těchto míst se určí podle situace zjištěné pochůzkou za účasti Objednatel (specialisty ŽP příslušné Stavební správy), správce dotčeného TÚ-DU a Zhotovitele. Pro ověření výskytu škodlivin v částech dopravní, kde se možnost kontaminace nepředpokládá, se sondy pro odběr vzorků provedenou ve všech kolejích nebo skupinách kolejí a z materiálu z těchto sond se vytvoří směsný vzorek. Pokud v předchozím stupni dokumentace vykáže směsný vzorek kontaminaci kameniva, může být požadováno provedení zkoušek kameniva z každé koleje nebo kolejové skupiny samostatně. Pro takového zkoušky se odeberou vzorky minimálně ze 3 sond v samostatně posuzované části kolejíště. Ve všech případech odběru vzorků bude provedena fotodokumentace, lokalizace odběrů vzorků formou mapového zákresu s uvedením kilometráže a souřadnic GPS.
- 7.3.16 Zhotovitel zakreslí v koordinační situaci stavby polohu všech sond inženýrskogeologického a stavebně-technického průzkumu včetně označení.
- 7.3.17 V Dokladové části Dokumentace bude i mapa s vytipovanými možnými deponiemi a mezideponiemi pro materiál ze stavby. Polohy a vzdálenosti skládek pro odstranění odpadů uvedené v Dokumentaci jsou pouze informativní a slouží pro interní potřeby Objednatel a stavebního řízení. Umístění skládek není podkladem pro výběrové řízení na zhotovitele stavby.

7.3.18 V Dokumentaci části **B.6 Popis vlivů stavby na životní prostředí a jeho ochrana** budou popsány jednotlivé složky životního prostředí a výsledky z následujících průzkumů, studií a posouzení týkající se ŽP:

- a) **Biologický průzkum**
- b) **Dendrologický průzkum**
- c) **Akustické posouzení**
 - Měření hluku a vibrací – protokoly
 - Akustická studie – hluk z provozu dráhy
 - Akustická studie - Hluk ze stavební činnosti
 - Hlukové mapy
- d) **Rozptylová studie** – studie bude zpracována v případě umístění recyklační základny v rámci stavby. Případná Rozptylová studie se podrobně zaměří na staveništní dopravu.
- e) **Odpadové hospodářství** - důraz bude kladen na průzkum kontaminace stavebních ploch (stará ekologická zátěž) a přebytečných výkopových zemin. Kontaminace výkopových zemin bude určena na základě předběžného průzkumu, včetně chemického složení (inženýrskogeologické sondy atp.). Vzorkování bude přítomen nebo o něm bude s předstihem informován Objednatel - specialista ŽP příslušné Stavební správy.
- f) **Posouzení krajinného rázu** – bude zpracováno v případě zásahu do přírodního parku nebo jinak přírodně, kulturně nebo historicky významného území.
- g) **Zemědělská příloha**
- h) **Lesní příloha**

7.3.19 Výše uvedené průzkumy, studie a posouzení budou uloženy do **Dokladové části** Dokumentace – **2. Doklad podle jiného právního předpisu.**

7.3.20 Havarijní a případně povodňový plán bude zpracován v rámci části **B.8 Zásady organizace výstavby.**

7.4 Projektová dokumentace pro provádění stavby

- 7.4.1 Bude zvážena možnost dozorkování v místech možné kontaminace povrchu a podloží v závislosti na době uplynulé od posledního vzorkování a současného stavu tratě.
- 7.4.2 Bude řešeno vhodné ekonomické využití čisté výkopové zeminy pro vlastní účely stavby a alternativní možnosti uložení nekontaminovaného odpadu s cílem snížit náklady na odvoz a uložení na skládce.
- 7.4.3 Náklady v rámci odpadového hospodářství budou vyspecifikovány jako samostatná položka, která bude součástí rozpočtů jednotlivých PS a SO a následně budou souhrnně vyčísleny za celou stavbu v SO 90-90 Likvidace odpadů včetně dopravy v roztřídění do kategorií s určením nebezpečných vlastností odpadů, kde budou tyto souhrnné položky sloužit k ocenění v rámci výběrového řízení na zhotovení stavby – podrobně viz kapitola ZTP Vykazování odpadů.

8. BEZPEČNOST A OCHRANA ZDRAVÍ PŘI PRÁCI

8.1 Součástí povinnosti Zhotovitele je i zajištěné veškerých činností koordinátora bezpečnosti a ochrany zdraví při práci na staveništi ve fázi přípravy, tj. při zpracování Dokumentace DUSP, DSP a PDPS, a to v souladu s platnou legislativou [22] a interních předpisů [103][104]. Zejména se jedná o tyto činnosti:

- vypracování plánu bezpečnosti a ochrany zdraví při práci na staveništi (dále jen „plán BOZP“) před zahájením prací na staveništi, včetně kritických milníků vztažených ke konkrétním činnostem v SO a PS, kde dochází k vyšším nárokům na činnost BOZP,

- vypracování přehledu právních předpisů týkající se bezpečnosti a ochrany zdraví při práci na staveništi a ochrany životního prostředí vztahujících se ke stavbě a jejímu bezprostřednímu okolí,
 - jednoznačně stanovení nebezpečí a rizika, která se mohou při realizaci stavby a v jejím bezprostředním okolí vyskytnout, se zřetelem na práce a činnosti vystavující fyzické osoby zvýšenému ohrožení života, poškození zdraví a vzniku nemocí z povolání,
 - zajištění veškerých podkladů odpovídajících národnímu standardu bezpečnosti, ochrany zdraví nutné pro zajištění bezpečného a zdraví neohrožujícího pracovního prostředí a podmínek výkonu práce, na které je třeba vzít zřetel s ohledem na charakter stavby a její realizaci,
 - zpracované požadavky na bezpečnost a ochranu zdraví při práci při udržovacích pracích na stavbě - tzv. „Manuál údržby stavby“.
 - zabezpečení, aby plán BOZP obsahoval, přiměřeně povaze a rozsahu stavby a místním, klimatickým a provozním podmínkám staveniště údaje, informace a postupy zpracované v podrobnostech nezbytných pro zajištění bezpečné a zdraví neohrožující práce, a aby byl odsouhlasen a podepsán všemi zhotoviteli, pokud jsou v době zpracování plánu známi; vytvořit v plánu BOZP přílohu „Nesoulady“ při řešení problematiky BOZP.
 - zajištění soulad navrhovaného technického řešení a navrhovaného postupu organizace výstavby s požadavky právních předpisů týkající se bezpečnosti a ochrany zdraví při práci na staveništi a ochrany životního prostředí.
- 8.2 Zhotovitel v technické zprávě stanoví rozsah činnosti a předpokládaný potřebný počet hodin koordinátora BOZP v realizaci stavby.

9. VIZUALIZACE A ZÁKRESY DO FOTOGRAFIÍ

- 9.1 Zhotovitel v rámci zhotovení DUSP, DSP a PDPS zpracuje 3D vizualizace a 3D zákresy vizualizací do fotografií. Vizualizace bude součástí Dokladové části Objednatele. **Celkový rozsah vizualizací a zákresů do fotografií bude upřesněn v ZTP.**
- 9.2 Vizualizace a zákresy do fotografií budou zpracovány v takovém detailu, aby co možná nejvíce odpovídaly budoucí realitě projektovaného stavu. Zvýšená pozornost bude kladena především na vizualizace vybraných zajímavých lokalit stavby a na dominantní objekty a dominantních lokalit okolí budoucí stavby. Dále budou vizualizace obsahovat zpracování okolí (celkový 3D model).
- 9.3 3D Vizualizace - pohledy budou vytvořeny z perspektivy pozorovatele nebo z ptačí perspektivy a budou přesně definovány v průběhu realizace po souhlasu Objednatele na základě odsouhlaseného 3D modelu.
- 9.4 3D zákresy do fotografií budou vytvořeny přímo na vybraný pozemek, nebo i do stávající zástavby. Můžou být vytvořeny i zákresy z ptačí perspektivy (dron, vrtulník). Pohledy (vybrané fotografie) budou přesně definovány v průběhu projektování po souhlasu Objednavatele.
- 9.5 V průběhu zpracování vizualizací a zákresů budou zhotoveny pracovní verze, které musí být odsouhlaseny Objednatelem. Objednatel požaduje provádění aktualizací jednotlivých zákresů po dobu trvání SOD.
- 9.6 Finální render vizualizace bude odpovídat fotorealistickému výstupu.
- 9.7 Vizualizace a zákresy budou odevzdány v otevřené a uzavřené formě (viz 3.4.18 těchto VTP).
- 9.8 Zpracované vizualizace budou výhradním majetkem Objednatele a budou sloužit pro průběžné veřejné projednání.
- 9.9 Veškerá zpracování prezentačních a propagačních materiálů pro stavbu bude v souladu s jednotným vizuálním stylem organizace dle Grafického manuálu jednotného vizuálního

stylu SŽ, který je k dispozici na <https://www.spravazeleznic.cz/kontakty/sprava-webu-a-logomanual>.

9.10 O distribuci či zveřejňování vizualizací rozhoduje výhradně Objednatel.

10. POŽADAVKY NA ZPRACOVÁNÍ GEODETICKÉ DOKUMENTACE

10.1 Všeobecná ustanovení

10.1.1 Geodetická část Dokumentace bude zpracována na základě platných norem, předpisů, vyhlášek a opatření, které jsou uvedeny v následujícím textu a zároveň musí zajistit dostatečný geodetický podklad pro provedení díla.

10.1.2 Geodetická dokumentace a vytyčovací výkresy jednotlivých PS a SO musí být ověřeny úředně oprávněným zeměměřickým inženýrem (fyzická osoba, které bylo uděleno úřední oprávnění podle § 13 odst. 1, písm. c) zákona č. 200/1994 Sb. [14].

10.2 Záměr projektu

10.2.1 Geodetická dokumentace bude provedena podle požadavků Směrnice MD č. V 2/2012 [55], případně dalších požadavků uvedených v ZTP.

10.2.2 Geodetická část Doprovodné dokumentace ZP bude specifikována v ZTP.

10.3 Dokumentace pro územní řízení

10.3.1 Ustanovení Směrnice GŘ č. 11/2006 [71], Příloha č. 1, část I. Geodetická dokumentace se použijí v následujícím znění:

Dokladová část – N.1.5 Geodetická část

Struktura geodetické části Dokumentace bude zpracována v souladu s členěním dokumentace uvedené v „Manuálu struktury a popisu dokumentace“ (viz odst. 4.1.1 těchto VTP). Části geodetické dokumentace uvedené v článku 10.3.2 jsou rozdělené na textovou a grafickou část (pokud tento typ přílohy obsahují).

10.3.2 Geodetická dokumentace bude rozdělena na části:

N.1.5.1 Technická zpráva

N.1.5.2 Majetkoprávní část

N.1.5.3 Geodetické a mapové podklady včetně doplňujících geodetických a mapových podkladů

10.3.3 Technická zpráva

Struktura a obsahová náplň:

- a) Název stavby, stádium stavby, vymezení rozsahu stavební a technologické části stavby podle předpisu SŽDC M21 Topologie sítě a staničení tratí železničních drah [109] a podle aktuálního číselníku „Přehled traťových a definičních úseků“ (tj. TUDU a staničení (km)) – viz SŽDC (ČD) M12 [107].
- b) Zhodnocení Objednatelům předaných geodetických a mapových podkladů.
- c) Zhodnocení Zhotovitelem zajištěných a zhotovených doplňujících geodetických a mapových podkladů, geodetického měření a jeho technologie a dosažené přesnosti, informace o bodech stávajících bodových polí, přesnost geodetického základu, použité referenční systémy.
- d) Doporučení na doplnění geodetických a mapových podkladů pro další projektový stupeň.
- e) Informace o podkladech pro majetkoprávní část:
 - katastrální úřady a katastrální pracoviště, datum šetření v katastrálním operátu, apod., podle územního umístění stavby,

- ze souboru geodetických informací KN a jiných grafických podkladech (katastrální mapa a její číselné vyjádření, mapa dřívější pozemkové evidence, ohraničovací plán pozemků v obvodu dráhy, geometrický plán, původní výsledky zeměměřické činnosti, apod.),
- o přípravě mapových podkladů pro majetkoprávní část (typ transformace katastrální mapy, výběr identických bodů pro transformaci a jejich původ a přesnost, zhodnocení přesnosti transformace katastrální mapy, apod.),
- zhodnocení podkladů a navrhovaný způsob řešení případných nesouladů mezi skutečným stavem a stavem evidovaným v katastru nemovitostí projednaný s objednatelem – doporučení pro další kroky před nebo v dalším projektovém stupni (historická zátěž, zpřesnění vlastnických hranic),
- ze souboru popisných informací KN a písemných údajích z veřejných knih a operátů dřívějších pozemkových evidencí apod. včetně uvedení data šetření,
- ze sbírky listin katastrálního operátu a ze sbírky listin veřejných knih a operátů dřívějších pozemkových evidencí apod.,
- informace o plánovaných změnách katastrálního operátu (digitalizace, pozemkové úpravy).

10.3.4 Majetkoprávní část

- 10.3.4.1 Příloha, která je podkladem pro územní řízení a zhotovuje se tak, aby ji bylo možné použít pro majetkoprávní přípravu stavby včetně podkladů pro odnětí nebo omezení pozemků ze ZPF a PUPFL.
- 10.3.4.2 Majetkoprávní část bude zpracována podle Metodického pokynu SŽDC M20/MP013 Záborový elaborát [116].
- 10.3.4.3 Zásady pro stanovení hranic záborů, věcných břemen a jiného dotčení nemovitosti jsou popsány v Metodickém pokynu SŽDC M20/MP013 [116] a vzorová řešení jsou podrobně uvedena v příloze C – Katalog opakovaných řešení - návrh hranice záboru a na webovém odkazu <https://www.spravazeleznic.cz/stavby-zakazky/podklady-pro-zhotovitele/zaborovy-elaborat>.
- 10.3.4.4 Vzorová tabulka Seznam nemovitostí dotčených stavbou a vzorové zakládací výkresy záborového elaborátu jsou uloženy na webovém odkazu <https://www.spravazeleznic.cz/stavby-zakazky/podklady-pro-zhotovitele/zaborovy-elaborat>.
- 10.3.4.5 Výkresová část bude obsahovat vhodně zobrazenou zjednodušenou koordinační situaci stavby, včetně vyznačení PS/SO vyvolávajících trvalý a dočasný zábor, věcné břemeno a jiné dotčení nemovitosti.
- 10.3.4.6 Rozsahy věcných břemen pro podzemní a nadzemní vedení a zařízení technické infrastruktury ve správě SŽ jsou uvedeny v Metodickém pokynu SŽDC M20/MP013 [116] příloha D – Rozsah věcných břemen pro síť technické infrastruktury ve správě SŽ a na webovém odkazu <https://www.spravazeleznic.cz/stavby-zakazky/podklady-pro-zhotovitele/zaborovy-elaborat>.
- 10.3.4.7 Obsah dat záborového elaborátu je uspořádán ve výměnném formátu (VFZE), který definuje standard pro výměnu dat v rámci procesu majetkoprávního vypořádání stavby. Podrobný popis a struktura dat výměnného formátu jsou uvedeny v Metodickém pokynu SŽDC M20/MP013 [116] příloha B – VFZE.
- 10.3.4.8 Zhotovitel si v nejkratším možném termínu zjistí informace o probíhajících změnách, obnově nebo revizi katastrálního operátu a zajistí soulad nově vytvářeného katastrálního operátu s majetkoprávní částí.
- 10.3.4.9 Geodetická dokumentace v územích, kde probíhá obnova katastrálního operátu, bude vyhotovena v souladu s těmito změnami a bude konzultována s Objednatelem.

10.3.4.10 V případě pochybnosti o správném zobrazení polohopisného obsahu katastrální mapy Zhotovitel projedná řešení s ÚOZI Objednatele. Pokud bude Objednatel požadovat zpřesnění nebo opravu zákresu vlastnické hranice, zajistí Zhotovitel dokumentaci o vytyčení vlastnické hranice a geometrický plán pro průběh vytyčené nebo vlastníky upřesněné hranice pozemků nebo v případě opravy geometrický plán pro opravu geometrického a polohového určení pozemku.

10.3.4.11 Postup při vyhotovení grafických návrhů geometrických plánů pro zpřesnění nebo opravu zákresu vlastnické hranice, jejich vyhotovení a předání Objednateli sdělí ÚOZI Objednatele.

10.3.4.12 Majetkoprávní část bude obsahovat:

(a) Informace ze souboru popisných informací KN a písemné údaje z veřejných knih a operátů dřívějších pozemkových evidencí a obsahuje údaje:

- o katastrálních územích, pozemcích a stavbách nebo bytech a nebytových prostorech (v ustanovení tohoto článku dále jen „nemovitosti“),
- vlastnická a jiná práva k nemovitostem, která budou stavbou dotčena,
- a rovněž údaje o sousedních nemovitostech a dalších nemovitostech, u nichž mohou být vlastnická a jiná práva stavbou dotčena (dále jen „sousední nemovitosti“).

(b) Pozemky a stavby nebo byty a nebytové prostory dotčené stavbou podle katastrálních území a s určením výměry záboru nebo jiného dotčení nemovitosti. V rámci každého katastrálního území je členění nemovitostí provedeno následovně:

- seznam všech vlastníků a jiných oprávněných subjektů podle listů vlastnictví s uvedením všech údajů o nich a nemovitostech,
- seznam nemovitostí a jejich částí dotčených trvalým zábořem v členění na ZPF, PUPFL a nemovitosti ostatní,
- seznam nemovitostí a jejich částí dotčených dočasným zábořem do 1 roku v členění na ZPF, PUPFL a nemovitosti ostatní,
- seznam nemovitostí a jejich částí dotčených dočasným zábořem nad 1 rok v členění na ZPF, PUPFL a nemovitosti ostatní,
- seznam nemovitostí a jejich částí dotčených věcným břemenem nebo jiným omezením (např. plnění mající povahu věcného břemene) s uvedením PS či SO, pro něž se věcné břemeno bude zřizovat,
- seznam nemovitostí a jejich částí – zóna indukovaných účinků
- seznam nemovitostí a jejich částí dotčených individuálním protihlukovým opatřením,
- seznam nemovitostí a jejich částí dotčených demolicí,
- nemovitosti ve vlastnictví České republiky s právem hospodařit s majetkem státu zastoupeného SŽ,
- nemovitosti ve vlastnictví ČD s uvedením všech údajů o nich (včetně trvalého záboru, dočasného záboru, atd.),
- nemovitosti ve vlastnictví jiných subjektů,
- seznam pozemků z PUPFL do 50 m od hranice obvodu stavby,
- seznam sousedních nemovitostí.

(c) Bilance ploch podle okresů a katastrálních území

Přehledný seznam trvalých a dočasných zábořů a jiného dotčení nemovitostí v členění na ZPF, PUPFL a nemovitosti ostatní.

(d) Klad mapových listů katastrální mapy

Situace kladu mapových listů katastrální mapy ve vhodném měřítku, zobrazující použité platné katastrální mapy (popř. mapy dřívější

pozemkové evidence) s vyznačením označení mapových listů, hranic a názvů katastrálních území a stávající a projektované trasy stavby s jejich staničením.

(e) Předběžný výkres výkupu pozemků

Výkres situace platného stavu katastru nemovitostí (případně dřívější pozemkové evidence) v měřítku platné katastrální mapy, v rozsahu potřebném pro vydání územního povolení, s barevným vyznačením:

- trvalých a dočasných záborů nemovitostí a jiného dotčení nemovitostí v členění na ZPF, PUPFL a nemovitosti ostatní,
- trvalých a dočasných záborů nemovitostí a jiného dotčení nemovitostí ve vlastnictví ČD, v členění na ZPF, PUPFL a nemovitosti ostatní,
- dotčených nemovitostí ve vlastnictví České republiky s právem hospodařit s majetkem státu zastoupeného SŽ,
- nemovitostí a jejich částí v zóně indukovaných účinků,
- nemovitostí a jejich částí dotčených individuálními protihlukovými opatřeními (např. okna),
- nemovitostí nebo jejich částí dotčených demolicí (slouží k výmazu z katastru nemovitostí),
- orientačního zákresu staničení v ose stávající a projektované trasy železniční tratě,
- rámců mapových listů katastrální mapy, popř. map dřívější pozemkové evidence, včetně označení mapových listů, hranic a názvů katastrálních území,
- bonitovaných půdně ekologických jednotek (BPEJ),
- označení názvů a čísel SO a PS vyvolávajících trvalý a dočasný zábor nemovitostí a jiné dotčení nemovitostí - viz odst. 10.3.4.12 bod (b) těchto VTP.

10.3.4.13 Pokud situace v měřítku platné katastrální mapy není dostatečně přehledná, vyhotoví se detail ve větším měřítku.

10.3.4.14 **Majetkoprávní vypořádání bude vedeno v majetkoprávní aplikaci,** kterou zajišťuje, provozuje a spravuje Objednatel (viz 3.3.4 těchto VTP)

10.3.5 **Geodetické a mapové podklady včetně doplňujících geodetických a mapových podkladů**

Struktura a obsahová náplň:

10.3.5.1 Projektant musí vycházet z dostupných předaných geodetických a mapových podkladů, kterými jsou železniční bodové pole, topologie sítě a mapové podklady zajišťované SŽG a ověřené nebo schválené ÚOZI Objednatele. Dalšími podklady mohou být ohraničovací plány, podklady ÚMVŽST.

10.3.5.2 Projektant zajistí geodetické doměření chybějících částí podkladů a předloží k připomínkám takovou kvalitu geodetické dokumentace, která bude odpovídat zadávací dokumentaci.

10.3.5.3 Geodetické a mapové podklady tvoří úplné geodetické a mapové podklady, tj. podklady předané Objednatelem a doplněné Zhotovitelem a dále samostatně podklady doplněné Zhotovitelem.

10.3.5.4 Závazným souřadnicovým systémem je S-JTSK a výškovým systémem Bpv, závazným geodetickým základem je ŽBP.

10.3.5.5 Geodetické a mapové podklady musí splňovat následující předpisy:

- Přesnost, rozsah a technické specifikace pro geodetické a mapové podklady stanovuje Metodický pokyn SŽDC M20/MP010 Účelová mapa velkého měřítko [115].

- Způsob zaměřování a zobrazování objektů železniční dopravní cesty je stanoven Metodickým pokynem SŽ M20/MP006 Opatření k zaměřování objektů železniční dopravní cesty [113].
 - Geodetické a mapové podklady a jejich doplnění budou zpracovány podle Směrnice SŽDC č. 117 [83] a Pokynu generálního ředitele č. 4/2016 [86], včetně Metodického pokynu SŽ M20/MP005 [112].
 - Body železničního bodového pole se navrhují, stabilizují, zaměřují a dokumentují podle Metodického pokynu SŽDC M20/MP007 [114].
 - Závazný systém definičního staničení určuje předpis SŽDC M21 [109], včetně předpisu SŽDC M12 [107], Pokynu SŽDC PO-9/2018-GŘ, Odborné komise pro staničení a číselníky M12 [88] a Zobrazení řešení TUDU a staničení a označování objektů železniční infrastruktury.
- 10.3.5.6 Zhotovitel díla provede dále zaměření volně rostoucích stromů. Toto zaměření bude využito pro ocenění při nutném kácení a odstraňování porostu a pro posouzení z hlediska bezpečnosti provozu. Rozsah zaměření bude konzultován s příslušným oddělením Objednatele.
- 10.3.5.7 Součástí díla bude ověření (vytyčením v terénu) průběhu kabelových tras včetně přechodů a to tam, kde trasa koliduje se stavebními úpravami v rozsahu díla včetně zjištění skutečné hloubky uložení kabelové trasy.
- 10.3.5.8 Ve všech místech, kde jsou navrhována technická opatření na rozšíření zemního tělesa a jeho rozsáhlejší úpravy (rozšíření, úpravy svahů apod.), je nutné provést zpřesňující geodetická měření průběhu všech hran zemního tělesa.
- 10.3.5.9 Geodetické a mapové podklady v digitální podobě obsahují:
- Textovou část:
- (a) technickou zprávu (viz 1. Technická zpráva),
 - (b) geodetické údaje o bodech ŽBP, případně o bodech polohového bodového pole a výškového bodového pole.
- Výkresovou část
- (a) přehled kladu mapových listů JŽM a bodového pole v měřítku 1 : 10 000 v otevřené formě (*.dgn),
 - (b) výkresy mapových podkladů v digitální podobě zpracované ve 3D provedení v otevřené formě (*.dgn),
 - (c) výkresy mapových podkladů ve formátu *.pdf,
 - (d) seznam souřadnic, výšek a charakteristik podrobných bodů v digitální podobě (*.txt),
 - (e) zobrazení řešení TUDU, staničení a označování objektů železniční infrastruktury (SŽDC PO-9/2018-GŘ [88]),
 - (f) Případné další podklady (protokoly o výpočtu včetně doložení splnění požadované přesnosti, originální a editované zápisníky, kalibrační listy, fotodokumentace a další) v začlenění do textové a výkresové části.
- 10.3.5.10 Geodetické a mapové podklady v listinné podobě budou odevzdané v rozsahu textové části viz odstavec 10.3.5.9 bod (a) a (b) těchto VTP.
- 10.3.5.11 Zhotovitel zajistí prostřednictvím ÚOZI Objednatele před ukončením prací na zhotovení díla kontrolu geodetických a mapových podkladů správci ŽBP a ŽMP příslušného pracoviště SŽG.

10.4 Projektová dokumentace pro společné povolení, Projektová dokumentace pro stavební povolení / ohlášení stavby

- 10.4.1 V nákladech na Dokumentaci (viz SOD, Příloha č. 4 - Rozpis Ceny Díla) budou zahrnuty náklady na geodetické práce v členění:

- stabilizace bodů vytyčovací sítě, popř. bodů bodového pole vedeného orgány zeměměřictví a katastru při nutném přemístění měřické značky v souvislosti s jejich ochrany ochranou stanovené zákonem č. 200/1994 Sb. [14],
 - zaměření a dokumentace bodů vytyčovací sítě, popř. bodů státního bodového pole vedeného orgány zeměměřictví a katastru při přemístění,
 - geometrické plány,
- 10.4.2 V případě doplnění geodetických a mapových podkladů (při umístění nových objektů mimo stávající hranici obvodu dráhy nebo z důvodu zastaralých podkladů) je součástí zakázky jejich doplnění Zhotovitelem a bude provedeno po dohodě s ÚOZI Objednatele, který tuto činnost koordinuje se správcí ŽBP a ŽMP. Tato dokumentace bude vyhotovena v souladu s TKP [70] a předpisy [71], [112], [113] a [114] a bude předána prostřednictvím ÚOZI Objednatele ke kontrole správcům ŽBP a ŽMP.

10.4.3 Ustanovení Směrnice GR č. 11/2006 [71], Příloha č. 2, část I. Geodetická dokumentace se použijí v následujícím znění:

Dokladová část – N.1.5 Geodetická dokumentace

Struktura geodetické části Dokumentace bude zpracována v souladu s členěním dokumentace uvedené v „Manuálu struktury a popisu dokumentace“ viz odst. 4.1.1 těchto VTP). Části geodetické dokumentace uvedené v článku 10.4.4 rozdělené na textovou i grafickou část (pokud tento typ přílohy obsahují).

10.4.4 Geodetická dokumentace bude rozdělena na části:

- N.1.5.1 Technická zpráva**
- N.1.5.2 Majetkoprávní část**
- N.1.5.3 Návrh vytyčovací sítě** (ve stupni PDPS)
- N.1.5.4 Koordinační vytyčovací výkres** (ve stupni PDPS)
- N.1.5.5 Obvod stavby** (ve stupni PDPS)
- N.1.5.6 Geodetické a mapové podklady**
- N.1.5.7 Geometrické plány**

10.4.5 Technická zpráva

Struktura a obsahová náplň:

- Název stavby, stádium stavby, vymezení rozsahu stavební a technologické části stavby podle předpisu SŽDC M21 Topologie sítě a staničení tratí železničních drah [109] a podle aktuálního číselníku „Přehled traťových a definičních úseků“ (tj. TUDU a staničení (km)) – viz SŽDC (ČD) M12 [107]
- Zhodnocení Objednatelem předaných geodetických a mapových podkladů,
- Zhodnocení Zhotovitelem zajištěných a zhotovených doplňujících geodetických a mapových podkladů, geodetického měření a jeho technologie a dosažené přesnosti, informace o bodech stávajících bodových polí, přesnost geodetického základu, použité referenční systémy,
- Doporučení na doplnění geodetických a mapových podkladů pro další projektový stupeň.
- Informace o podkladech pro majetkoprávní část:
 - katastrální úřady a katastrální pracoviště, datum šetření v katastrálním operátu, apod., podle územního umístění stavby,
 - ze souboru geodetických informací KN a jiných grafických podkladech (katastrální mapa a její číselné vyjádření, mapa dřívější pozemkové evidence, ohraničovací plán pozemků v obvodu dráhy, geometrický plán, původní výsledky zeměměřické činnosti, apod.),
 - o přípravě mapových podkladů pro majetkoprávní část (typ transformace katastrální mapy, výběr identických bodů pro transformaci a jejich původ a přesnost, zhodnocení přesnosti transformace katastrální mapy, apod.),

- zhodnocení podkladů a navrhovaný způsob řešení případných nesouladů mezi skutečným stavem a stavem evidovaným v katastru nemovitostí projednaný s objednatel – doporučení pro další kroky před nebo v dalším projektovém stupni (historická zátěž, zpřesnění vlastnických hranic),
- ze souboru popisných informací KN a písemných údajích z veřejných knih a operátů dřívějších pozemkových evidencí apod. včetně uvedení data šetření,
- ze sbírky listin katastrálního operátu a ze sbírky listin veřejných knih a operátů dřívějších pozemkových evidencí apod.,
- informace o plánovaných změnách katastrálního operátu (digitalizace, pozemkové úpravy).

f) Další údaje a informace k ostatním částem geodetické dokumentace.

10.4.6 Majetkoprávní část

- 10.4.6.1 Příloha, která je podkladem pro stavební řízení nebo řízení o vydání společného povolení a zhotovuje se tak, aby ji bylo možné použít pro majetkoprávní přípravu stavby včetně podkladů pro odnětí nebo omezení pozemků ze ZPF a PUPFL.
- 10.4.6.2 Majetkoprávní část bude zpracována podle Metodického pokynu SŽDC M20/MP013 Záborový elaborát [116].
- 10.4.6.3 Zásady pro stanovení hranic záborů, věcných břemen a jiného dotčení nemovitosti jsou popsány v Metodickém pokynu SŽDC M20/MP013 [116] a vzorová řešení jsou podrobně uvedena v příloze C – Katalog opakovaných řešení - návrh hranice záboru a na webovém odkazu <https://www.spravazeleznice.cz/stavby-zakazky/podklady-pro-zhotovitele/zaborovy-elaborat>.
- 10.4.6.4 Vzorová tabulka Seznam nemovitostí dotčených stavbou a vzorové zakládací výkresy záborového elaborátu jsou uloženy na webovém odkazu <https://www.spravazeleznice.cz/stavby-zakazky/podklady-pro-zhotovitele/zaborovy-elaborat>.
- 10.4.6.5 Výkresová část bude obsahovat vhodně zobrazenou zjednodušenou koordinační situaci stavby, včetně vyznačení PS/SO vyvolávajících trvalý a dočasný zábor, věcné břemeno a jiné dotčení nemovitosti.
- 10.4.6.6 Rozsahy věcných břemen pro podzemní a nadzemní vedení a zařízení technické infrastruktury ve správě SŽ jsou uvedeny v Metodickém pokynu SŽDC M20/MP013 [116] příloha D – Rozsah věcných břemen pro síť technické infrastruktury ve správě SŽ a na webovém odkazu <https://www.spravazeleznice.cz/stavby-zakazky/podklady-pro-zhotovitele/zaborovy-elaborat>.
- 10.4.6.7 Obsah dat záborového elaborátu je uspořádán ve výměnném formátu (VFZE), který definuje standard pro výměnu dat v rámci procesu majetkoprávního vyřádkování stavby.
- 10.4.6.8 Podrobný popis a struktura dat výměnného formátu jsou uvedeny v Metodickém pokynu SŽDC M20/MP013 [116] příloha B – VFZE.
- 10.4.6.9 Zhotovitel si v nejkratším možném termínu zjistí informace o probíhajících změnách, obnově nebo revizi katastrálního operátu a zajistí soulad nově vytvářeného katastrálního operátu s majetkoprávní částí.
- 10.4.6.10 Geodetická dokumentace v územích, kde probíhá obnova katastrálního operátu, bude vyhotovena v souladu s těmito změnami a bude konzultována s Objednatel.
- 10.4.6.11 V případě pochybnosti o správném zobrazení polohopisného obsahu katastrální mapy, Zhotovitel projedná řešení s ÚOZI Objednatele. Pokud bude Objednatel požadovat zpřesnění nebo opravu zákresu vlastnické hranice, zajistí Zhotovitel dokumentaci o vytyčení vlastnické hranice a geometrický

plán pro průběh vytyčené nebo vlastníky upřesněné hranice pozemků nebo v případě opravy geometrický plán pro opravu geometrického a polohového určení pozemku.

10.4.6.12 Postup při vyhotovení grafických návrhů geometrických plánů pro zpřesnění nebo opravu zákresu vlastnické hranice, jejich vyhotovení a předání Objednateli sdělí ÚOZI Objednatele.

10.4.6.13 **Majetkoprávní část bude obsahovat:**

(a) Informace ze souboru popisných informací KN a písemné údaje z veřejných knih a operátů dřívějších pozemkových evidencí a obsahuje údaje:

- o katastrálních územích, pozemcích a stavbách nebo bytech a nebytových prostorech (v ustanovení tohoto článku dále jen „nemovitosti“),
- vlastnická a jiná práva k nemovitostem, která budou stavbou dotčena
- a rovněž údaje o sousedních nemovitostech a dalších nemovitostech, u nichž mohou být vlastnická a jiná práva stavbou dotčena (dále jen „sousední nemovitosti“).

Údaje o stavbou dotčených nemovitostech se dokládají výpisem z KN nebo z veřejných knih.

(b) Pozemky a stavby nebo byty a nebytové prostory dotčené stavbou podle katastrálních území a s určením výměry záboru nebo jiného dotčení nemovitosti. V rámci každého katastrálního území je členění nemovitostí provedeno následovně:

- seznam všech vlastníků a jiných oprávněných subjektů podle listů vlastnictví s uvedením všech údajů o nich a nemovitostech,
- seznam nemovitostí a jejich částí dotčených trvalým zábořem v členění na ZPF, PUPFL a nemovitosti ostatní,
- seznam nemovitostí a jejich částí dotčených dočasným zábořem do 1 roku v členění na ZPF, PUPFL a nemovitosti ostatní,
- seznam nemovitostí a jejich částí dotčených dočasným zábořem nad 1 rok v členění na ZPF, PUPFL a nemovitosti ostatní,
- seznam nemovitostí a jejich částí dotčených věcným břemenem nebo jiným omezením (např. plnění mající povahu věcného břemene) s uvedením PS či SO, pro něž se věcné břemeno bude zřizovat,
- seznam nemovitostí a jejich částí – zóna indukovaných účinků
- seznam nemovitostí a jejich částí dotčených individuálním protihlukovým opatřením,
- seznam nemovitostí a jejich částí dotčených demolicí,
- nemovitosti ve vlastnictví České republiky s právem hospodařit s majetkem státu zastoupeného SŽ,
- nemovitosti ve vlastnictví ČD s uvedením všech údajů o nich (včetně trvalého záboru, dočasného záboru, atd.),
- nemovitosti ve vlastnictví jiných subjektů,
- seznam pozemků z PUPFL do 50 m od hranice obvodu stavby,
- seznam sousedních nemovitostí.

(c) Bilance ploch podle okresů a katastrálních území

Přehledný seznam trvalých a dočasných záborů a jiného dotčení nemovitostí v členění na ZPF, PUPFL a nemovitosti ostatní.

(d) Klad mapových listů katastrální mapy

Situace kladu mapových listů katastrální mapy ve vhodném měřítku, zobrazující použité platné katastrální mapy (popř. mapy dřívější pozemkové evidence) s vyznačením označení mapových listů, hranic

a názvů katastrálních území a stávající a projektované trasy stavby s jejich staničením.

(e) Předběžný výkres výkupu pozemků

Výkres situace platného stavu katastru nemovitostí (případně dřívější pozemkové evidence) v měřítku platné katastrální mapy, v rozsahu potřebném pro vydání stavebního povolení, s barevným vyznačením:

- trvalých a dočasných záborů nemovitostí a jiného dotčení nemovitostí v členění na ZPF, PUPFL a nemovitosti ostatní,
- trvalých a dočasných záborů nemovitostí a jiného dotčení nemovitostí ve vlastnictví ČD, v členění na ZPF, PUPFL a nemovitosti ostatní,
- dotčených nemovitostí ve vlastnictví České republiky s právem hospodařit s majetkem státu zastoupeného SŽ,
- nemovitostí a jejich částí v zóně indukovaných účinků,
- nemovitostí a jejich částí dotčených individuálními protihlukovými opatřeními (např. okna),
- nemovitostí nebo jejich částí dotčených demolicí (slouží k výmazu z katastru nemovitostí),
- orientačního zákresu staničení v ose stávající a projektované trasy železniční tratě,
- rámců mapových listů katastrální mapy, popř. map dřívější pozemkové evidence, včetně označení mapových listů, hranic a názvů katastrálních území,
- bonitovaných půdně ekologických jednotek (BPEJ),
- označení názvů a čísel SO a PS vyvolávajících trvalý a dočasný zábor nemovitostí a jiné dotčení nemovitostí - viz 10.4.6.13 bod (b) těchto VTP.

10.4.6.14 Pokud situace v měřítku platné katastrální mapy není dostatečně přehledná, vyhotoví se detail ve větším měřítku.

10.4.6.15 **Majetkoprávní vypořádání bude vedeno v majetkoprávní aplikaci**, kterou zajišťuje, provozuje a spravuje Objednatel (viz 3.3.4 těchto VTP).

10.4.7 Geodetické a mapové podklady

10.4.7.1 Projektant vychází z dostupných předaných geodetických a mapových podkladů, kterými jsou železniční bodové pole, topologie sítě a mapové podklady zajišťované SŽG a ověřené nebo schválené ÚOZI Objednatele. Dalšími podklady mohou být ohraničovací plány, podklady ÚMVŽST.

10.4.7.2 Projektant zajistí geodetické doměření chybějících částí podkladů a předloží k připomínkám takovou kvalitu geodetické dokumentace, která bude odpovídat zadávací dokumentaci.

10.4.7.3 Geodetické a mapové podklady tvoří úplné geodetické a mapové podklady, tj. podklady předané Objednatelem a doplněné Zhotovitelem a dále samostatně podklady doplněné Zhotovitelem.

10.4.7.4 Závazným souřadnicovým systémem je S-JTSK a výškovým systémem Bpv, závazným geodetickým základem je ŽBP.

10.4.7.5 Geodetické a mapové podklady musí splňovat následující předpisy:

- Přesnost, rozsah a technické specifikace pro geodetické a mapové podklady stanovuje Metodický pokyn SŽDC M20/MP010 [115].
- Způsob zaměrování a zobrazování objektů železniční dopravní cesty je stanoven Metodickým pokynem SŽ M20/MP006 [113].
- Geodetické a mapové podklady a jejich doplnění budou zpracovány podle Směrnice SŽDC č. 117 [83] a Pokynu GR č. 4/2016 [86], včetně Metodického pokynu SŽ M20/MP005 [112].

- Pro železniční bodové pole platí Metodický pokyn SŽDC M20/MP007 [114].
 - Závazný systém definičního staničení určuje předpis SŽDC M21 [109], včetně předpisu SŽDC (ČD) M12 [107], Pokynu SŽDC PO-9/2018-GR [88] a Zobrazení řešení TUDU a staničení a označování objektů železniční infrastruktury.
- 10.4.7.6 Zhotovitel díla provede dále zaměření volně rostoucích stromů. Toto zaměření bude využito pro ocenění při nutném kácení a odstraňování porostu a pro posouzení z hlediska bezpečnosti provozu. Rozsah zaměření bude konzultován s příslušným oddělením Objednatele.
- 10.4.7.7 Součástí díla bude ověření (vytyčením v terénu) průběhu kabelových tras včetně přechodů a to tam, kde trasa koliduje se stavebními úpravami v rozsahu díla včetně zjištění skutečné hloubky uložení kabelové trasy.
- 10.4.7.8 Ve všech místech, kde jsou navrhována technická opatření na rozšíření zemního tělesa a jeho rozsáhlejší úpravy (rozšíření, úpravy svahů apod.), je nutné provést zpřesňující geodetická měření průběhu všech hran zemního tělesa.
- 10.4.7.9 **Geodetické a mapové podklady digitální podobě obsahují:**
- (a) technickou zprávu (viz 1. Technická zpráva).
 - (b) geodetické údaje o bodech polohového bodového pole o bodech ŽBP a nivelační údaje o bodech výškového bodového pole.
 - (c) přehled kladu mapových listů JŽM a bodového pole, v měřítku 1 : 10 000 v otevřené formě (*.dgn)
 - (d) výkresy mapových podkladů v digitální podobě zpracované ve 3D provedení v otevřené formě (*.dgn),
 - (e) výkresy mapových podkladů ve formátu *.pdf
 - (f) seznam souřadnic, výšek a charakteristik podrobných bodů v digitální podobě (*.txt),
 - (g) zobrazení řešení TUDU, staničení a označování objektů železniční infrastruktury (SŽDC PO-9/2018-GR, Odborné komise pro staničení a číselníky M12 [107]),
 - (h) případné další podklady (protokoly o výpočtu včetně doložení splnění požadované přesnosti, originální a editované zápisníky, kalibrační listy, fotodokumentace a další).
- 10.4.7.10 V listinné podobě bude předána část podle odst. 10.4.7.9 bod (a) a (b) těchto VTP.
- 10.4.7.11 Zhotovitel zajistí prostřednictvím ÚOZI Objednatele před ukončením prací na zhotovení díla kontrolu geodetických a mapových podkladů správci ŽBP a ŽMP příslušného pracoviště SŽG.

10.4.8 Geometrické plány

- 10.4.8.1 Zhotovitel se zavazuje činnosti dle tohoto článku vést v prostředí majetkoprávní aplikace a to od návrhu nového ohraničení pozemků po předání GP a jeho vložení do aplikace.
- 10.4.8.2 Zhotovitel zajistí pro vypořádání majetkoprávních vztahů jako podklad pro žádost o vydání stavebního povolení vyhotovení geometrických plánů (dále i „GP“) a vytyčení hranic pozemků, nebudou-li některé tyto činnosti zajištěny prostřednictvím Objednatele (nebo vlastníka (správce) technické infrastruktury) nezávisle, a to dle katastrální vyhlášky č.357/2013 Sb. [30]. Geometrické plány vyhotovené nezávisle na Zhotoviteli budou Objednatelem předány Zhotoviteli.

- 10.4.8.3 Vyhotovení těchto podkladů bude plně koordinováno se záborovým elaborátem (Metodický pokyn SŽDC M20/MP013 [116]), který bude na jejich základě postupně aktualizován.
- 10.4.8.4 Zhotovitel vyhotoví grafický návrh nového ohraničení pozemků nebo jejich částí, které budou trvale zabrány pro provedení díla. Hranice pozemků budou navrženy podle Metodického pokynu SŽDC M20/MP013 [116]. Grafický návrh nového ohraničení pozemků bude projednán s ÚOZI Objednatele, stávajícím vlastníkem (správcem) a budoucím vlastníkem (správcem).
- 10.4.8.5 Na základě odsouhlaseného grafického návrhu nového ohraničení Zhotovitel zajistí vyhotovení návrhů jednotlivých geometrických plánů. Zhotovitel vyzve ÚOZI Objednatele k odsouhlasení návrhů geometrických plánů.
- 10.4.8.6 Zhotovitel zajistí stabilizaci bodů nových a vytyčených hranic pozemků dle ustanovení katastrální vyhlášky č. 357/2013 Sb. [30].
- 10.4.8.7 Slučování dílů z více pozemků je možné pouze v případě, že se jedná o pozemky stejného vlastníka, stejného druhu, způsobu ochrany nemovitostí, stejného omezení vlastnického práva k nemovitosti.
- 10.4.8.8 V geometrických plánech bude u nově vzniklých pozemků, které řeší trvalé zábory, uveden druh pozemku a způsob využití pozemku vyplývající z důvodu trvalého záboru.
- 10.4.8.9 V případě, že bude nezbytné vyhotovit geometrický plán pro vyznačení rozsahu věcného břemene na části pozemku, Zhotovitel vyhotoví Objednateli přílohu (viz níže).
- 10.4.8.10 Zhotovitel rovněž vyhotoví grafický návrh, u něhož zajistí souhlas ÚOZI Objednatele.
- 10.4.8.11 Zhotovitel předá pro každý geometrický plán:
- (a) příslušnému oddělení Objednatele pro uzavření smluvních vztahů, stejnopisy GP potřebné pro zápis do katastru nemovitostí. v počtu 3 ks pro každý právní vztah při počtu smluvních stran dvě (pro každou další smluvní stranu ve smluvním vztahu 1 ks navíc). V případě aplikace zákona o urychlení výstavby [28] si Objednatel vyhrazuje právo upřesnit, resp. navýšit počet GP dle počtu spoluvlastnických podílů vážících se k nemovité věci.,
- (b) ÚOZI Objednatele, a to do 7 dnů od jeho potvrzení katastrálním úřadem:
- elektronicky ověřený a potvrzený GP v digitální podobě + ZPMZ v digitální podobě shodný se ZPMZ odevzdaným na katastrální pracoviště jako součást žádosti o potvrzení GP,
 - originál souhlasného prohlášení o shodě na průběhu hranic pozemků, nebo prohlášení o chybném geometrickém a polohovém určení pozemků,
 - digitální vyjádření změny v otevřené formě (výkres + souřadnice v *.txt formátu),
 - 5 ks stejnopisu geometrického plánu pro organizační složky Objednatele (SS, SŽG, OŘ, TÚDC)
 - informace o parcelách, jež jsou předmětem GP,
 - přílohu GP pro vyznačení věcného břemene na části pozemku, v níž bude vždy uvedeno číslo a název PS či SO, pro které je geometrický plán vyhotoven, jméno (název) pravděpodobného oprávněného, poloha věcného břemene ve vztahu ke staničení trati, délka věcného břemene a výměra jednotlivých částí pozemků dotčené věcným břemenem, a to dle porovnání se stavem evidence právních vztahů,
 - u ostatních geometrických plánů bude přílohou situační výkres s vyznačením polohy geometrického plánu, kilometrické polohy a čísla příslušných Částí Díla.

10.4.8.12 Závazné předpisy pro vyhotovení geometrických plánů:

- zákon č. 256/2013 Sb., o katastru nemovitostí (katastrální zákon) [18],
- vyhláška č. 357/2013 Sb., o katastru nemovitostí (katastrální vyhláška) [30],
- ČSN 73 6301 projektování železničních drah - březen 1998 (část 6 Obvod a křížení dráhy) [68],
- zákon č.13/1997 Sb., o pozemních komunikacích, v platném znění [19] a vyhláška č.104/1997 Sb., kterou se provádí zákon o pozemních komunikacích, v platném znění (zejména ust. §11 odst. 2 a příloha č. 3 vyhlášky) [37],
- zákon č. 254/2001 Sb., o vodách a o změně některých zákonů (vodní zákon) [12],
- Metodický pokyn SŽDC M20/MP013 Záborový elaborát [116].

10.5 Projektová dokumentace pro provádění stavby

10.5.1 Dokladová část zpracovávaná v rámci Dokumentace ve stupni DSP nebo DUSP bude doplněna o přílohy s vazbou na vytýčení stavby.

10.5.2 Návrh vytyčovací sítě

- 10.5.2.1 Vytyčovací síť musí vycházet z údajů o železničním bodovém poli (ŽBP), které vyhovuje platným TKP a které předá Zhotoviteli Objednatel. Vytyčovací síť (polohová a výšková) se navrhuje jako primární systém pro vytyčení polohy a výškových úrovní stavby podle příslušné normy (ČSN 73 0420-1 Přesnost vytyčování – Část 1: Základní požadavky - červenec 2002). Body vytyčovací sítě musí svojí polohou a přesností umožnit vytyčovací, kontrolní a dokumentační práce po dobu výstavby, dále po jejím ukončení umožní užívání a údržbu stavby. Pro umístění, stabilizaci, ochranu, technologii měření a určení souřadnic, dokumentaci a přesnost bodů vytyčovací sítě se použije Metodický pokyn SŽDC M20/MP007 [114] a přiměřeně Metodický pokyn SŽDC M20/MP010 [115]. Souřadnice a nadmořské výšky bodů vytyčovací sítě se uvádějí v mm.
- 10.5.2.2 Závaznými geodetickými referenčními systémy jsou:
- Souřadnicový systém S-JTSK (v realizaci ŽBP)
 - Výškový systém Bpv (v realizaci ŽBP)
- 10.5.2.3 Zhotovitel při návrhu vytyčovací sítě provede:
- navrhne umístění bodů vytyčovací sítě v místech, která nebudou dotčena stavební činností ani zařízením staveniště,
 - projedná souhlas vlastníka dotčené nemovitosti se zřízením a trvalým umístěním bodu (primární systém) na nemovitosti
 - stanoví případné překládání bodů vytyčovací sítě v průběhu výstavby podle stavebních pracovních postupů,
 - naplánuje přesnost bodů vytyčovací sítě s ohledem na předané polohové a výškové bodové pole,
 - určí způsob stabilizace, ochrany, měření, dokumentace a údržby bodů vytyčovací sítě.
- 10.5.2.4 Požadavky uvedené v odst. 10.5.2.3 platí také pro návrh geodetické mikrosítě stavby (tunely, mosty apod.).
- 10.5.2.5 Pro body geodetické mikrosítě bodů stabilizované nucenou centrací nebo jinou pevnou stabilizací vyhotoví Zhotovitel náskres rozmístění těchto bodů a jejich stabilizace.
- 10.5.2.6 Body mikrosítí budou mít dvoje souřadnice

- v systému S-JTSK, se zavedenými redukcemi ze zobrazení a nadmořské výšky
 - v systému S-mikrosít, kde nebudou zaváděny žádné matematické redukce
- 10.5.2.7 Návrh vytyčovací sítě a geodetické mikrosítě bodů obsahuje:

- (a) Údaje o stávajících geodetických bodech. Údaje (geodetické údaje, nivelační údaje, seznam souřadnic a výšek apod.) o bodech základního a podrobného polohového a výškového bodového pole, včetně bodů železničního bodového pole (ŽBP) předaných Objednatelem a o bodech doplněných Zhotovitelem (primární systém).
- (b) Písemnou část návrhu vytyčovací sítě a geodetické mikrosítě bodů, ve které se uvede:
- seznam bodů základního a podrobného bodového pole (polohového a výškového), které spravují orgány státní správy nebo právnické osoby pověřené vedením dokumentace těchto bodů, navržených k přemístění, odstranění nebo jinému opatření k ochraně značky bodu,
 - seznam stávajících bodů vytyčovací sítě – primárního systému (geodetických bodů polohového a výškového bodového pole z geodetických podkladů, které lze použít pro měření navržených bodů vytyčovací sítě) s vyznačením závad (bod nepoužitelný, bod zničen, chybný místopis), doby rekognoskace a použitelnosti bodů podle etap výstavby,
 - seznam navržených bodů vytyčovací sítě a geodetické mikrosítě bodů s vyznačením použitelnosti bodů podle etap výstavby.
- (c) Výkres návrhu vytyčovací sítě a geodetické mikrosítě bodů v měřítku koordinační situace stavby (zpravidla vyhotovený jako její přitisk), ve kterém jsou zobrazeny body podle části písemné a jejich orientace. Body se barevně rozliší.
- (d) Písemný souhlas ÚOZI Objednatele s návrhem vytyčovací sítě a geodetické mikrosítě bodů.
- (e) Protokol o předání všech nově zřízených bodů ŽBP, který zajistí Zhotovitel s ÚOZI Objednatele.
- (f) Vyjádření orgánů státní správy nebo právnických osob pověřených vedením dokumentace bodů základního a podrobného bodového pole (polohového a výškového) k navrženým změnám.

10.5.3 Koordinační vytyčovací výkres

- 10.5.3.1 Koordinační vytyčovací výkres se zhotoví podle příslušných norem (ČSN ISO 4463-1 (73 0411) Měřicí metody ve výstavbě – Vytyčování a měření – Část 1: Navrhování organizace, postupy měření a přejímací podmínky, ČSN ISO 4463-2 Měřicí metody ve výstavbě – Vytyčování a měření – Část 2: Měřicí značky, v platném znění, ČSN ISO 4463-3 (73 0411) Měřicí metody ve výstavbě – Vytyčování a měření – Část 3: Kontrolní seznam geodetických a měřických služeb a ČSN 01 3419 Vytyčovací výkresy staveb) a obsahuje:

- (a) část písemnou, ve které se uvede seznam do koordinačního výkresu stavby zapracovaných PS a SO a seznam čísel bodů pro vytyčení prostorové polohy (sekundární systém – to jsou charakteristické body budovy, mostu, tunelu, upravených prostranství a terénních úprav, hlavní body osy dráhy, pozemní komunikace a nadzemního a podzemního vedení a hlavní výškové body), bodů pro podrobné vytyčení (rozměr a tvar objektu), popř. dalších pro vytyčení použitelných bodů (např. body příčných profilů), jejich souřadnic v S-JTSK, nadmořských výšek v Bpv, popisu bodů a mezních vytyčovacích odchylek podle příslušných norem (ČSN 73 0420-1 Přesnost vytyčování – Část 1: Základní požadavky a ČSN 73 0420-2 Přesnost vytyčování – Část 2: Vytyčovací odchylky),

- (b) vlastní koordinační vytyčovací výkres v měřítku 1 : 1000 nebo 1 : 500 se zobrazením všech PS a SO podle části písemné a bodů primárního systému (to jsou geodetické body polohového a výškové bodového pole z geodetických podkladů, které podle návrhu vytyčovací sítě lze použít pro měření vytyčovací sítě a pro vytyčování).

Poznámka: Koordinační vytyčovací výkres bude ověřen ÚOZI Zhotovitele dle § 13 odst. 1, písm. c) zákona č. 200/1994 Sb.[14]

10.5.4 Obvod stavby

10.5.4.1 Obvod stavby je určen pro vytyčení záborů nemovitostí a jiného dotčení nemovitostí pro realizaci stavby a je podkladem pro vyhotovení geometrických plánů a jiných podkladů pro majetkoprávní vypořádání.

10.5.4.2 Obvod stavby musí být koordinován se záborovým elaborátem (Metodický pokyn SŽDC M20/MP013 [116]), s geometrickými plány vyhotovenými v průběhu zhotovení díla (pro stavební řízení nebo pro řízení o vydání společného povolení) a dále s majetkoprávní částí při její aktualizaci pro vydání stavebního povolení nebo v případě obnovy (revize) operátu KN.

10.5.4.3 Obvod stavby obsahuje:

(a) písemnou část, ve které se uvede seznam souřadnic lomových bodů:

- obvodu staveniště, tj. hranic trvalých a dočasných záborů nemovitostí a jiného dotčení nemovitostí včetně ploch určených pro zařízení staveniště, skládky, deponie, zemníky apod., Pokud budou v záborovém elaborátu určeny v trvalých záborech nemovitosti (v souladu s Dokumentací) s různým způsobem využití nebo s různými budoucími vlastníky, je nutné dokumentovat lomové body hranice také mezi takovými nemovitostmi.
- Hranice pozemků v obvodu stavby budou určeny odborným způsobem z dostupných podkladů (např. DKM, novoměřické náčrty, KMD apod.).

(b) výkres obvodu stavby,

- v měřítku 1 : 1000 se zobrazením hranic a lomových bodů uvedených v části písemné a orientačního zákresu (např. staničení v ose stávající a projektované trasy železniční tratě).

10.5.5 Geodetické a mapové podklady

10.5.5.1 Zhotovitel provede v závislosti na podmínkách vydaného správního rozhodnutí (stavebního nebo společného povolení) aktualizaci geodetických a mapových podkladů dle odstavce 10.4.7 těchto VTP.

10.5.6 Geometrické plány

10.5.6.1 Zhotovitel provede v závislosti na podmínkách vydaného správního rozhodnutí (stavebního nebo společného povolení) aktualizaci geometrických plánů dle odstavce 10.4.8 těchto VTP.

11. POŽADAVKY NA ZAJIŠTĚNÍ PODKLADŮ, PRŮZKUMŮ A MĚŘENÍ

11.1 Záměr projektu

11.1.1 V průběhu zpracování dokumentace si Zhotovitel ve spolupráci se správcem infrastruktury zajistí archivní dokumentaci objektů dotčených stavbou a další podklady, nutné k návrhu technického řešení stavby.

11.1.2 Z hlediska stanovení nákladů na zhotovení dalších stupňů dokumentace zhotovitel ověří možnost využití geodetických podkladů dle Pokynu SŽ PO-06/2020-GR [93] u správce dat (SŽG) – zejména existenci a rozsah stávajícího bodového pole a mapových a geodetických podkladů a jejich použitelnost pro stavbu.

11.1.3 Pro účely zpracování Dokumentace ve stupni ZP se inženýrskogeologické průzkumy neprovádějí. V dokumentaci bude shrnutí dostupných podkladů – archivní rešerše,

případné vyhodnocení nedestruktivních průzkumů a místních šetření dle Předpisu S4 [98]. Pro určení rizikových oblastí svahových deformací se použije Metodický pokyn č.j.: 14070/2018-SŽDC-GŘ-O13 [120]. Výstupem bude doporučení pro navazující etapu průzkumu. Případné odlišnosti a požadavky stanoví ZTP.

11.2 Dokumentace pro územní řízení

- 11.2.1 V průběhu zpracování Dokumentace pro umístění stavby si Zhotovitel ve spolupráci se správcí infrastruktury zajistí archivní dokumentaci objektů dotčených stavbou a další podklady, nutné k návrhu technického řešení stavby.
- 11.2.2 Pro Dokumentaci ve stupni DUR se zpracovává zejména inženýrskogeologický, hydrogeologický, stavebně-technický (umělé stavby a budovy), radonový a korozní průzkum, předkategorizace materiálu železničního svršku a další průzkumy a měření související s vlivem trakce. Předběžný inženýrskogeologický průzkum se zpracovává v rozsahu Předpisu SŽ S4 Železniční spodek [98], u staveb malého rozsahu se převážně zpracovává podrobný průzkum.
- 11.2.3 Při zpracování průzkumů se pro rizikové oblasti svahových deformací a mimořádných událostí použije Metodický pokyn č.j.: 14070/2018-SŽDC-GŘ-O13 [120]. Případné další požadavky na zpracování průzkumů stanoví ZTP.
- 11.2.4 Geodetické zaměření stávajícího stavu bude provedeno v rozsahu potřebném pro návrh technického řešení celé stavby v rozsahu a podrobnosti potřebném pro umístění stavby (pokud není v ZTP stanoveno jinak).
- 11.2.5 Z hlediska stanovení nákladů na zhotovení dalších stupňů dokumentace zhotovitel ověří možnost využití geodetických podkladů dle Pokynu SŽ PO-06/2020-GŘ [93] u správce dat (SŽG) – zejména existenci a rozsah stávajícího bodového pole a mapových a geodetických podkladů a jejich použitelnost pro stavbu.
- 11.2.6 Součástí práce Zhotovitele bude i zjištění stávajícího stavu inženýrských sítí v obvodu stavby.
- 11.2.7 Pro určení majetkových vztahů Zhotovitel zajistí platné údaje katastrálního úřadu o vlastnictví nemovitostí a pozemků v místech, kde dochází k nevyhnutnému zásahu v obvodu stavby.

11.3 Projektová dokumentace pro společné povolení

- 11.3.1 V průběhu zpracování Dokumentace pro umístění stavby si Zhotovitel ve spolupráci se správcí infrastruktury zajistí archivní dokumentaci objektů dotčených stavbou a další podklady, nutné k návrhu technického řešení stavby.
- 11.3.2 Pro Dokumentaci ve stupni DUSP se zpracovává zejména podrobný inženýrskogeologický, hydrogeologický, stavebně-technický (umělé stavby a budovy), radonový a korozní průzkum, předkategorizace materiálu železničního svršku a další průzkumy a měření související s vlivem trakce. Podrobný inženýrskogeologický průzkum, případně doplňující průzkum se zpracovává v rozsahu Předpisu SŽ S4 Železniční spodek [98]. P
- 11.3.3 Při zpracování průzkumů se pro rizikové oblasti svahových deformací a mimořádných událostí použije Metodický pokyn č.j.: 14070/2018-SŽDC-GŘ-O13 [120]. Případné další požadavky na zpracování průzkumů stanoví ZTP.
- 11.3.4 Geodetické zaměření stávajícího stavu bude provedeno v rozsahu potřebném pro návrh technického řešení celé stavby v rozsahu a podrobnosti potřebném pro umístění stavby (pokud není v ZTP stanoveno jinak).
- 11.3.5 Z hlediska stanovení nákladů na zhotovení dalších stupňů dokumentace zhotovitel ověří možnost využití geodetických podkladů dle Pokynu SŽ PO-06/2020-GŘ [93] u správce dat (SŽG) – zejména existenci a rozsah stávajícího bodového pole a mapových a geodetických podkladů a jejich použitelnost pro stavbu.
- 11.3.6 Součástí práce Zhotovitele bude i zjištění stávajícího stavu inženýrských sítí v obvodu stavby.

- 11.3.7 Korozní průzkum pro návrh aktivní resp. pasivní protikorozní ochrany objektů ve smyslu TKP [70] – Kapitola 25 A, předpisu SR 5/7 – Služební rukověť – Ochrana železničních mostních objektů proti účinkům bludných proudů a TP 124 – Základní ochranná opatření pro omezení vlivu bludných proudů na mostní objekty a ostatní betonové konstrukce pozemních komunikací (viz www.pjpk.cz).
- 11.3.8 Pro určení majetkoprávních vztahů Zhotovitel zajistí platné údaje katastrálního úřadu o vlastnictví nemovitostí a pozemků v místech, kde dochází k nevyhnutnému zásahu v obvodu stavby.

11.4 Projektová dokumentace pro stavební povolení / ohlášení stavby

- 11.4.1 Pro Dokumentaci ve stupni DSP budou zpracovány doplňující inženýrskogeologický, hydrogeologický, stavebně-technický (umělé stavby a budovy), radonový a korozní průzkum, předkategorizace materiálu železničního svršku a další průzkumy a měření související s vlivem trakce, případně další potřebné podrobné průzkumy, které nebyly zpracovány v předchozím stupni dokumentace.
- 11.4.2 Při zpracování průzkumů se pro rizikové oblasti svahových deformací a mimořádných událostí použije Metodický pokyn č.j.: 14070/2018-SŽDC-GŘ-O13 [120], pokud tyto průzkumy nebyly provedeny v předchozím stupni dokumentace.
- 11.4.3 Doplňující geodetické a mapové podklady budou provedeny v rozsahu požadavků vycházejících z DUR uvedeném v ZTP.
- 11.4.4 Projektant prověří existenci stávajících archivních podkladů a prověří jejich aktuálnost.
- 11.4.5 Doplnění a ověření stávajících inženýrských sítí.
- 11.4.6 Korozní průzkum pro návrh aktivní resp. pasivní protikorozní ochrany objektů ve smyslu TKP [70] – Kapitola 25 A, předpisu SR 5/7 – Služební rukověť – Ochrana železničních mostních objektů proti účinkům bludných proudů a TP 124 – Základní ochranná opatření pro omezení vlivu bludných proudů na mostní objekty a ostatní betonové konstrukce pozemních komunikací (viz www.pjpk.cz).
- 11.4.7 Zhotovitel zakreslí v koordinační situaci stavby polohu všech sond inženýrskogeologického a stavebně-technického průzkumu včetně označení.

11.5 Projektová dokumentace pro provádění stavby

- 11.5.1 Pro Dokumentaci ve stupni PDPS budou zpracovány doplňující průzkumy z předchozích stupňů dokumentace, případně další potřebné podrobné průzkumy, které nebyly zpracovány v předchozím stupni dokumentace.

12. SOUVISEJÍCÍ DOKUMENTY A PŘEDPISY

12.1 Všeobecně

- 12.1.1 Výčet interních dokumentů a předpisů, právních předpisů a technických dokumentů je demonstrativní a jeho uvedení nijak nezbavuje ani neomezuje povinnost Zhotovitele provést Dílo v souladu s právními předpisy a interními dokumenty a předpisy, a to i takovými, které v tomto výčtu uvedené nejsou. Před zahájením prací Zhotovitel provede aktualizaci a doplnění všech výchozích podkladů, zejména platných vnitropodnikových dokumentů a předpisů SŽ (směrnice, vzorové listy, normy TNŽ, TKP, ZTP apod.) a nových ČSN EN.
- 12.1.2 Při zhotovení Díla musí být respektovány jako výchozí podklady zejména Obecně závazné předpisy (zákony a vyhlášky) České republiky, Obecně závazné evropské předpisy, Technické normy a interní dokumenty a předpisy vydané Objednatелеm.
- 12.1.3 Právní předpisy vydané Objednatелеm v platném znění si Zhotovitel zajistí na vlastní náklady.
- 12.1.4 Objednatel umožňuje Zhotoviteli přístup ke všem svým interním dokumentům a předpisům na svých webových stránkách:

www.spravazeleznic.cz v sekci „O nás / Vnitřní předpisy / odkaz Dokumenty a předpisy“ (<https://www.spravazeleznic.cz/o-nas/vnitрни-predpisy-spravy-zeleznic/dokumenty-a-predpisy>)

Pokud je dokument nebo vnitřní předpis veřejně dostupný je umožněno jeho stažení. Ostatní dokumenty a vnitřní předpisy jsou poskytovány v souladu s právními předpisy na základě podané žádosti na níže uvedených kontaktech:

**Správa železnic, státní organizace
Centrum telematiky a diagnostiky
Oddělení dokumentace a distribuce tiskových materiálů
Jeremenkova 103/23
779 00 Olomouc**

nebo e-mail: typdok@tudc.cz

kontaktní osoba: paní Jarmila Strnadová, tel.: 972 742 396, mobil: 725 039 782

Ceníky: <https://typdok.tudc.cz/>

12.2 Platné obecně závazné právní předpisy, zákony a vyhlášky ČR

- [1] Zákon č. 183/2006 Sb. o územním plánování a stavebním řádu (stavební zákon), v platném znění, včetně prováděcích předpisů k tomuto zákonu, v platném znění,
- [2] Zákon č. 266/1994 Sb. o dráhách, v platném znění, včetně prováděcích předpisů k tomuto zákonu v platném znění,
- [3] Zákon č. 22/1997 Sb. o technických požadavcích na výrobky a o změně a doplnění některých zákonů, v platném znění, včetně prováděcích předpisů k tomuto zákonu v platném znění,
- [4] Zákon č. 17/1992 Sb. o životním prostředí, v platném znění, včetně prováděcích předpisů k tomuto zákonu v platném znění,
- [5] Zákon č. 360/1992 Sb. o výkonu povolání autorizovaných architektů a o výkonu povolání autorizovaných inženýrů a techniků činných ve výstavbě, v platném znění, včetně prováděcích předpisů k tomuto zákonu v platném znění,
- [6] Zákon č. 100/2001 Sb. o posuzování vlivů na životní prostředí a o změně některých souvisejících zákonů (zákon o posuzování vlivů na životní prostředí), v platném znění, včetně prováděcích předpisů k tomuto zákonu v platném znění,
- [7] Zákon č. 114/1992 Sb. o ochraně přírody a krajiny, v platném znění, včetně prováděcích předpisů k tomuto zákonu v platném znění,
- [8] Zákon č. 334/1992 Sb. o ochraně zemědělského půdního fondu, v platném znění, včetně prováděcích předpisů k tomuto zákonu v platném znění,
- [9] Zákon č. 289/1995 Sb. o lesích a o změně a doplnění některých zákonů (lesní zákon), v platném znění, včetně prováděcích předpisů k tomuto zákonu v platném znění,
- [10] Zákon č. 258/2000 Sb. o ochraně veřejného zdraví a o změně některých souvisejících zákonů, v platném znění, včetně prováděcích předpisů k tomuto zákonu v platném znění,
- [11] Zákon č. 541/2020 Sb. o odpadech, v platném znění, včetně prováděcích předpisů k tomuto zákonu v platném znění,
- [12] Zákon č. 254/2001 Sb. o vodách a o změně některých zákonů (vodní zákon), v platném znění, včetně prováděcích předpisů k tomuto zákonu v platném znění,
- [13] Zákon č. 350/2011 Sb. o chemických látkách a chemických směsích a o změně některých zákonů (chemický zákon), v platném znění, včetně prováděcích předpisů k tomuto zákonu v platném znění,
- [14] Zákon č. 200/1994 Sb. o zeměměřictví a o změně a doplnění některých zákonů souvisejících s jeho zavedením, v platném znění, včetně prováděcích předpisů k tomuto zákonu v platném znění,
- [15] Zákon č. 201/2012 Sb. o ochraně ovzduší, v platném znění, včetně prováděcích předpisů k tomuto zákonu v platném znění,
- [16] Zákon č. 458/2000 Sb. o podmínkách podnikání a výkonu správy v energetických odvětvích a o změně některých zákonů (energetický zákon), v platném znění, včetně prováděcích předpisů k tomuto zákonu v platném znění,
- [17] Zákon č. 127/2005 Sb. o elektronických komunikacích a o změně některých souvisejících zákonů (zákon o elektronických komunikacích), v platném znění, včetně prováděcích předpisů k tomuto zákonu v platném znění,

- [18] Zákon č. 256/2013 Sb. o katastru nemovitostí (katastrální zákon), v platném znění, včetně prováděcích předpisů k tomuto zákonu v platném znění,
- [19] Zákon č. 184/2006 Sb. o odnětí nebo omezení vlastnického práva k pozemku nebo ke stavbě (zákon o vyvlastnění), v platném znění, včetně prováděcích předpisů k tomuto zákonu v platném znění,
- [20] Zákon č.13/1997 Sb. o pozemních komunikacích, v platném znění, včetně prováděcích předpisů k tomuto zákonu v platném znění,
- [21] Zákon č. 89/2012 Sb. občanský zákoník, v platném znění, včetně prováděcích předpisů k tomuto zákonu v platném znění,
- [22] Zákon č. 309/2006 Sb., kterým se upravují další požadavky bezpečnosti a ochrany zdraví při práci v pracovněprávních vztazích a o zajištění bezpečnosti a ochrany zdraví při činnosti nebo poskytování služeb mimo pracovněprávní vztahy (zákon o zajištění dalších podmínek bezpečnosti a ochrany zdraví při práci), v platném znění, včetně prováděcích předpisů k tomuto zákonu v platném znění,
- [23] Zákon č. 133/1985 Sb., o požární ochraně, v platném znění, včetně prováděcích předpisů k tomuto zákonu v platném znění,
- [24] Zákon č. 224/2015 Sb. o prevenci závažných havárií způsobených vybranými nebezpečnými chemickými látkami nebo chemickými směsmi a o změně zákona č. 634/2004 Sb., o správních poplatcích, ve znění pozdějších předpisů, (zákon o prevenci závažných havárií), v platném znění, včetně prováděcích předpisů k tomuto zákonu v platném znění,
- [25] Zákon č. 151/1997 Sb. o oceňování majetku a o změně některých zákonů (zákon o oceňování majetku), v platném znění, včetně prováděcích předpisů k tomuto zákonu v platném znění,
- [26] Zákon č. 500/2004 Sb. správní řád, v platném znění, včetně prováděcích předpisů k tomuto zákonu v platném znění,
- [27] Zákon č. 340/2015 Sb. o zvláštních podmínkách účinnosti některých smluv, uveřejňování těchto smluv a o registru smluv (zákon o registru smluv), v platném znění,
- [28] Zákon č. 416/2009 Sb. o urychlení výstavby dopravní, vodní a energetické infrastruktury, v platném znění,
- [29] Vyhláška č. 146/2008 Sb., o rozsahu a obsahu projektové dokumentace dopravních staveb, v platném znění,
- [30] Vyhláška č. 357/2013 Sb. o katastru nemovitostí (katastrální vyhláška), v platném znění,
- [31] Vyhláška MD č. 177/1995 Sb., kterou se vydává stavební a technický řád drah, v platném znění, včetně prováděcích předpisů k tomuto zákonu v platném znění
- [32] Vyhláška MD č. 100/1995 Sb., kterou se stanoví podmínky pro provoz, konstrukci a výrobu určených technických zařízení a jejich konkretizace (Řád určených technických zařízení), v platném znění, včetně prováděcích předpisů k této vyhlášce v platném znění,
- [33] Vyhláška č. 499/2006 Sb. o dokumentaci staveb, v platném znění,
- [34] Vyhláška 376/2006 Sb. o systému bezpečnosti provozování dráhy a drážní dopravy a postupech při vzniku mimořádných událostí na dráhách, v platném znění, včetně prováděcích předpisů k této vyhlášce v platném znění,
- [35] Vyhláška MD č. 101/1995 Sb., kterou se vydává Řád pro zdravotní a odbornou způsobilost osob při provozování dráhy a drážní dopravy, v platném znění, včetně prováděcích předpisů k této vyhlášce v platném znění,
- [36] Vyhlášky MD č.173/1995 Sb., kterou se vydává dopravní řád drah, v platném znění, včetně prováděcích předpisů k této vyhlášce v platném znění,
- [37] Vyhláška MD č. 104/1997 Sb., kterou se provádí zákon o pozemních komunikacích, v platném znění,
- [38] Vyhláška č. 268/2009 Sb. o technických požadavcích na stavby, v platném znění,
- [39] Vyhláška č. 503/2006 Sb. o podrobnější úpravě územního rozhodování, územního opatření a stavebního řádu, v platném znění,
- [40] Vyhláška MV č. 246/2001 Sb. o stanovení podmínek požární bezpečnosti a výkonu státního požárního (vyhláška o požární prevenci), v platném znění,
- [41] Vyhláška č. 23/2008 Sb. o technických podmínkách požární ochrany staveb, v platném znění,
- [42] Vyhláška MŽP č. 395/1992 Sb. kterou se provádějí některá ustanovení zákona České národní rady č. 114/1992 Sb., o ochraně přírody a krajiny, v platném znění, včetně prováděcích předpisů k tomuto zákonu v platném znění,

- [43] Vyhláška č. 450/2005 Sb. o náležitostech nakládání se závadnými látkami a náležitostech havarijního plánu, způsobu a rozsahu hlášení havárií, jejich zneškodňování a odstraňování jejich škodlivých následků, v platném znění,
- [44] Vyhláška ČÚZK č. 31/1995 Sb., kterou se provádí zákon č. 200/1994 Sb., o zeměměřičství a o změně a doplnění některých zákonů souvisejících s jeho zavedením, v platném znění, včetně prováděcích předpisů k tomuto zákonu v platném znění,
- [45] Vyhláška č. 8/2021 Sb. o Katalogu odpadů a posuzování vlastností odpadů, (Katalog odpadů), v platném znění,
- [46] Vyhláška č. 169/2016 Sb., o stanovení rozsahu dokumentace veřejné zakázky na stavební práce a soupisu stavebních prací, dodávek a služeb s výkazem výměr, v platném znění,
- [47] Vyhláška č. 398/2009 Sb. o obecných technických požadavcích zabezpečujících bezbariérové užívání staveb, v platném znění,
- [48] Nařízení vlády č. 163/2002 Sb., kterým se stanoví technické požadavky na vybrané stavební výrobky, v platném znění, včetně prováděcích předpisů k této vyhlášce v platném znění,
- [49] Nařízení vlády č. 272/2011 Sb., o ochraně zdraví před nepříznivými účinky hluku a vibrací, v platném znění,
- [50] Nařízení vlády č. 133/2005 Sb. o technických požadavcích na provozní a technickou propojenost evropského železničního systému, v platném znění, včetně prováděcích předpisů k této vyhlášce v platném znění,
- [51] Nařízení vlády č. 430/2006 Sb., o stanovení geodetických referenčních systémů a státních mapových děl závazných na území státu a zásadách jejich používání, v platném znění.
- [52] Metodika stanovení korekcí emisí hluku v závislosti na konstrukci železničního svršku v podmínkách České republiky, Vydalo České vysoké učení technické v Praze (zpracovala Fakulta dopravní) ve spolupráci s EKOLA group, spol. s r.o. Praha, 2013. ISBN 978-80-01-05373-7., (<http://vlak-y-hluk.fd.cvut.cz/>),
- [53] Metodický návod pro měření a hodnocení hluku v mimopracovním prostředí, Ministerstvo zdravotnictví ČR, Věstník MZ ČR částka 11/2017 ze dne 18. 10. 2017,
- [54] Metodický návod odboru odpadů Ministerstva životního prostředí pro řízení vzniku stavebních a demoličních odpadů a pro nakládání s nimi, Praha, srpen 2018; Věstník MŽP: září 2018 (Ročník XXVIII, částka 6, č.j. MZP/2018/130/682), v platném znění,
- [55] Směrnice MD č. V-2/2012 Směrnice upravující postupy Ministerstva dopravy, investorských organizací a Státního fondu dopravní infrastruktury v průběhu přípravy investičních a neinvestičních akcí dopravní infrastruktury, financovaných bez účasti státního rozpočtu, čj. 644/2012-910-IPK/29, Změna č. 4 s účinností od 15. 9. 2015, platném znění,
- [56] Rezortní metodika pro hodnocení ekonomické efektivnosti projektů dopravních staveb ze dne 31. 10. 2017, SFDI (<https://www.sfdi.cz/pravidla-metodiky-a-ceniky/metodiky>).

12.3 Platné obecně závazné evropské dokumenty

- [57] Nařízení Evropského parlamentu a Rady (EU) č. 305/2011 ze dne 9. března 2011, kterým se stanoví harmonizované podmínky pro uvádění stavebních výrobků na trh a kterým se zrušuje směrnice Rady 89/106/EHS, ve znění pozdějších předpisů,
- [58] Směrnice Evropského parlamentu a Rady 2008/57/ES ze dne 17. června 2008 o interoperabilitě železničního systému Společenství ve znění pozdějších předpisů,
- [59] Prováděcí nařízení komise č. 402/2013 ze dne 30. dubna 2013 o společné bezpečnostní metodě pro hodnocení a posuzování rizik a o zrušení nařízení (ES) č. 352/2009.
- [60] Nařízení Komise (EU) 2016/919 ze dne 27. května 2016 o technické specifikaci pro interoperabilitu týkající se subsystémů „Řízení a zabezpečení“ železničního systému v Evropské unii, v platném znění,
- [61] Nařízení Komise (EU) č. 1299/2014 ze dne 18. listopadu 2014 o technických specifikacích pro interoperabilitu subsystému infrastruktura železničního systému v Evropské unii, v platném znění,
- [62] Nařízení Komise (EU) č. 1300/2014 ze dne 18. listopadu 2014, o technických specifikacích pro interoperabilitu týkajících se přístupnosti železničního systému Unie pro osoby se zdravotním postižením a osoby s omezenou schopností pohybu a orientace, v platném znění,
- [63] Nařízení Komise (EU) č. 1301/2014 ze dne 18. listopadu 2014 o technické specifikaci pro interoperabilitu subsystému energie železničního systému v Unii Text s významem pro EHP, v platném znění,
- [64] Nařízení Komise (EU) č. 1303/2014 ze dne 18. listopadu 2014 o technické specifikaci pro interoperabilitu týkající se „bezpečnosti v železničních tunelech“ železničního systému Evropské unie Text s významem pro EHP, v platném znění,

- [65] Nařízení Evropského parlamentu a Rady (ES) č. 1907/2006 ze dne 18. prosince 2006 o registraci, hodnocení, povolování a omezování chemických látek, o zřízení Evropské agentury pro chemické látky, o změně směrnice 1999/45/ES a o zrušení nařízení Rady (EHS) č. 793/93, nařízení Komise (ES) č. 1488/94, směrnice Rady 76/769/EHS a směrnic Komise 91/155/EHS, 93/67/EHS, 93/105/ES a 2000/21/ES Nařízení Evropského parlamentu a Rady (ES) č. 1907/2006 o registraci, hodnocení, povolování a omezování chemických látek (nařízení REACH), v platném znění,
- [66] Směrnice Evropského parlamentu a Rady 2004/49/ES ze dne 29. dubna 2004 o bezpečnosti železnic Společenství a o změně směrnice Rady 95/18/ES o vydávání licencí železničním podnikům a směrnice 2001/14/ES o přidělování kapacity železniční infrastruktury, zpoplatnění železniční infrastruktury a o vydávání osvědčení o bezpečnosti (Směrnice o bezpečnosti železnic), v platném znění,
- [67] Nařízení Evropského parlamentu a Rady (EU) č. 1315/2013 ze dne 11. prosince 2013 o hlavních směrech Unie pro rozvoj transevropské dopravní sítě a o zrušení rozhodnutí č. 661/2010/EU Text s významem pro EHP, v platném znění.

12.4 Technické normy

12.4.1 Přehled základních technických norem je uveden v příloze č. 5 Vyhlášky Ministerstva dopravy č. 177/1995 Sb., kterou se vydává stavební a technický řád drah, v platném znění [29].

12.4.2 Přehled závazných technických norem a předpisů je vymezen v platném znění TKP.

12.4.3 Přehled technických norem a jiných dokumentů ve vztahu k jednotlivým subsystémům je uveden v příloze příslušného dokumentu.

[68] ČSN 73 6301 Projektování železničních drah,

[69] TNŽ 342604 - Železniční zabezpečovací zařízení - závěrové tabulky, v platném znění.

12.5 Interní dokumenty a předpisy

[70] Technické kvalitativní podmínky staveb státních drah (dále jen TKP), Kapitola č. 1 až 33,

[71] Řád SŽ R14 Řád zabezpečení požární ochrany státní organizace Správa železnic, čj. 76833/2020-SŽ-GR-O30, ze dne 3. 12. 2020, s účinností 9. 12. 2020,

[72] Směrnice GR č. 11/2006 - Dokumentace pro přípravu staveb na železničních drahách celostátních a regionálních, č.j.: 13 511/06-OP, s účinností od 30. 6. 2006, v platném znění včetně příslušných dodatků a dle platnosti uváděných souvisejících dokumentů a předpisů,

[73] Směrnici GR č. 16/2005 - Zásady modernizace a optimalizace vybrané železniční sítě České republiky, č.j.: 3790/05-OP, s účinností od 17. 1. 2006, v platném znění,

[74] Směrnice SŽDC č. 20 pro stanovení členění investičních nákladů staveb u státní organizace Správa železniční dopravní cesty, ve znění Změny č. 1, včetně závazných vzorů jednotlivých formulářů pro zpracování položkových a souhrnných rozpočtů, č.j.: 28169/2017-SŽDC-GR-NM, s účinností od 1. 8. 2017, v platném znění,

[75] Směrnice SŽDC č. 30 - Zásady rekonstrukce celostátních drah České republiky nezařazených do evropského železničního systému, č.j.: 35372/07-OP, s účinností od 1. 5. 2008, v platném znění,

[76] Směrnice SŽDC č. 32 - Zásady rekonstrukce regionálních drah, č.j.: 14936/07-OP, s účinností od 1. 1. 2008, v platném znění včetně příslušných dodatků,

[77] Směrnice SŽDC SM33 Správa koordinačních schémat ukolejnění a trakčního propojení, ze dne 18. 4. 2018, čj. 18752/2018-GR-O14, s účinností od 30. 4. 2018, v platném znění,

[78] Směrnice SŽDC č. 34 - Směrnice pro uvádění do provozu výrobků, které jsou součástí sdělovacích a zabezpečovacích zařízení a zařízení elektrotechniky a energetiky, na železniční dopravní cestě ve vlastnictví státu státní organizace Správa železniční dopravní cesty, ve znění změny č. 1, ze dne: 26. 9. 2007, č.j.: 21 783/07-OP, s účinností od 15. 2. 2012, v platném znění včetně příslušných dodatků,

[79] Směrnice SŽDC SM35 - Směrnice, kterou se stanovují technické specifikace vlakových rádiových zařízení a zásady pro jejich přípravu a realizaci na železniční dopravní cestě ve vlastnictví státu ve znění změny č. 1, s účinností od 15. 1. 2020, v platném znění,

[80] Směrnice SŽDC č. 42 - Hospodaření s vyzískaným materiálem, č.j.: 45731/2012-ONVZ/1, s účinností od 7. 1. 2013, v platném znění,

[81] Směrnice SŽDC č. 67 - Systém péče o kvalitu v oblasti traťového hospodářství, ze dne: 8. 8. 2011, č.j.: S 35410/11 - OTH, s účinností od 1. 9. 2011, v platném znění,

- [82] Směrnice SŽDC SM105 Změny během výstavby, ve znění změny č. 1, č.j. 19782/2018-SŽDC-GŘ-O7 s účinností od 12. 10. 2018, v platném znění,
- [83] Směrnice SŽDC č. 117 Předávání digitální dokumentace z investiční výstavby SŽDC dle změny č. 1, č.j.: S11908/2017-SŽDC-GŘ-O7 s účinností od 24. 3. 2017, v platném znění,
- [84] Směrnice SŽDC č. 118 Orientační a informační systém v železničních stanicích a na železničních zastávkách, č.j. 26874/2017-SŽDC-GŘ-O15, ze dne 14. 7. 2017, s účinností od 1. 9. 2017 + Grafický manuál jednotného orientačního a informačního systému Správy železniční dopravní cesty, státní organizace, v platném znění,
- [85] Pokyn GŘ č. 16/2013 Zásady posuzování možnosti optimalizace traťových rychlostí, ve znění změny č. 1, č.j.: S 36880/2013-O13 s účinností od 1. června 2014,
- [86] Pokyn GŘ č. 4/2016 Předávání digitální dokumentace a dat mezi SŽDC a externími subjekty, č.j.: S34781/2016-SŽDC-O22, ze dne 30. 8. 2016 s platností od 5. 9. 2016, platném znění,
- [87] Pokyn SŽDC PO-21/2017-GŘ Opatření a omezení pro dodávky technologických celků s dopadem na síťovou infrastrukturu SŽDC, č.j.: 48729/2017-SŽD-GŘ-O14, ze dne 15. 1. 2018, s účinností od 18. 1. 2018,
- [88] Pokyn SŽDC PO-9/2018-GŘ Odborné komise pro staničení a číselníky M12 č.j. 14213/2018-GŘ-O22, s účinností od 25.5.2018, v platném znění,
- [89] Pokyn PO-01/2019-ŘO6 Upřesnění postupů při zpracování ekonomického hodnocení staveb dopravní infrastruktury s účinností od 21. 3. 2019,
- [90] Pokyn SŽDC PO-07/2019-GŘ Aplikace novel vyhlášek o dokumentacích staveb, č.j. 25865/2019-SŽDC-GŘ-O6 ze dne 15. 5. 2019, s účinností od 16. 5. 2019,
- [91] Pokyn SŽDC PO-20/2019-GŘ Moderní design a architektura nádraží a zastávek ČR – Mobiliář ve znění změny č. 1, s účinností od 2. 9. 2020,
- [92] Pokyn SŽDC PO-22/2019-GŘ Moderní design a architektura nádraží a zastávek ČR - Standardy pro hygienická zařízení ve znění změny č. 1 až 2, s účinností od 27. 11 2020,
- [93] Pokyn SŽ PO-23/2019-GŘ Moderní design a architektura nádraží a zastávek ČR - Železniční zastávky/přístřešky, č.j. 57410/2019-SŽDC-GŘ-O13, ze dne 4. 12. 2019, s účinností od 11. 12. 2019,
- [94] Pokyn SŽ PO-06/2020-GŘ Pokyn generálního ředitele k poskytování geodetických podkladů a činností pro přípravu a realizaci opravných a investičních akcí, s účinností od 1. 4. 2020
- [95] Pokyn SŽ PO-10/2020-GŘ Moderní design a architektura nádraží a zastávek ČR. Malé technologické objekty, č.j.14765/2020-SŽDC-GŘ-O14, ze dne 15. 6. 2020, s účinností od 1. 4. 2021,
- [96] Pokyn SŽ PO-25/2020 Moderní design a architektura nádraží a zastávek ČR - Standardy pro povrchy nástupišť, č.j. 46313/2020-SŽ-GŘ-O13, ze dne 5. 8. 2020, s účinností 13. 8. 2020,
- [97] Pokyn SŽ PO-11/2020-GŘ Pokyn generálního ředitele ve věci přípravy, realizace a údržby parkovacích ploch P+R, s účinností od 20. 3. 2020,
- [98] Předpis SŽDC S3, díl XII Železniční svršek na mostních objektech ve znění změn č. 1 až 3 s účinností od 1. 3. 2019, platném znění,
- [99] Předpis SŽDC (ČD) S3/1 Práce na železničním svršku ve znění změny č. 2, č.j.: 5170/2009-TÚDC, ze dne 21. 12. 2009, s účinností od 1. 1. 2010, v platném znění,
- [100] Předpis SŽDC S4 Železniční spodek, ze dne 18. 11. 2020, č.j.: 76 496/2020-SŽ-GŘ-O13, s účinností od 1. 1. 2021, v platném znění,
- [101] Předpis SŽDC Zam1 Předpis o odborné způsobilosti a znalosti osob při provozování dráhy a drážní dopravy ve znění opravy č. 1 a změny č. 1, vydaného pod č.j.: 76107/2019-SŽDC-GŘ-O10 ze dne 18. 12. 2019, s účinností od 1. 1. 2021, v platném znění,
- [102] Předpis SŽDC Ob 1 díl II Vydávání povolení ke vstupu do míst veřejnosti nepřístupných. Průkaz pro cizí subjekt, ze dne 26. 3. 2019 pod č.j.: č. j.: 10583/2019SŽDC-GŘ-O30, s účinností od 1. 4. 2019, v platném znění,
- [103] Předpis SŽ Bp1, Pokyny provozovatele dráhy k zajištění bezpečnosti a k ochraně zdraví osob při činnostech a pohybu v jeho prostorách a v prostorách železniční dráhy provozované Správou železnic, státní organizací, č.j.: 62585/2020-SŽ-GŘ—O10, ze dne 13. 10. 2020, s účinností od 1. 1. 2021, v platném znění,
- [104] Předpis SŽ Bp3, Bezpečnost a ochrana zdraví při práci na stavbách a při stavebních činnostech v prostorách Správy železnic, státní organizace, č.j. 62677/2020-SŽ-GŘ-O10, ze dne 30. 11. 2020, s účinností od 1. 1. 2021, v platném znění
- [105] Předpis SŽDC D1 Dopravní a návěstní předpis, č.j. 55738/2012-OZŘP s účinností od 1. 7. 2013, ve znění změn č. 1 až č. 4, v platném znění,
- [106] Předpis SŽDC D7/2 Organizování výlukových činností, č.j.: S 47995/2013-O20 ze dne 11. 11. 2013, ve znění změny č. 2 s účinností od 1. 1. 2019, v platném znění,

- [107] Předpis SŽDC (ČD) M12 Předpis pro jednotné označování tratí a kolejí v IS ČD, změny a doplňky dle 2. novely, č.j.: 59 792/99-O29, s účinností od 1. 11. 1999, v platném znění,
- [108] Předpis SŽDC M20 Předpis pro zeměměřictví, č.j.: S 1819/2015-O13 ze dne 1. 6. 2015, s účinností od 1. 7. 2015, v platném znění,
- [109] Předpis SŽDC M21 Topologie sítě a staničení tratí železničních drah, č.j.: 31554/2019-SŽDC-GŘ-O15, ze dne 20. 6. 2019, s účinností od 25. 6. 2019, v platném znění,
- [110] Metodický pokyn pro hodnocení a řízení hluku ze železniční dopravy, ze dne 4. 1. 2018, č.j.: 50023/2017-SŽDC-GŘ-O15, s účinností od 15. 1. 2018, v platném znění,
- [111] Metodický pokyn SŽ Metodický pokyn pro údržbu stromoví ze dne 2. 4. 2020, č.j. 20180/2020-SŽ-GŘ-O15, s účinností od 7. 4. 2020, v platném znění,
- [112] Metodický pokyn SŽ M20/MP005 Metodický pokyn pro tvorbu prostorových dat pro mapy velkého měřítka č.j. 53172/2020-SŽ-GŘ-O13 s účinností od 1. 9. 2020, v platném znění,
- [113] Metodický pokyn SŽ M20/MP006 Opatření k zaměřování objektů železniční dopravní cesty č.j. 53213/2020-SŽ-GŘ-O13 s účinností od 1. 9. 2020, v platném znění,
- [114] Metodický pokyn SŽDC M20/MP007 Železniční bodové pole, s účinností od 1. 4. 2018, schváleno pod č.j.: 17206/2018-SŽDC-GŘ-O15, v platném znění,
- [115] Metodický pokyn SŽ M20/MP010 Účelová železniční mapa velkého měřítka ve znění změny č. 1, č.j. 39342/2018-SŽDC-GŘ-O15, s účinností od 15. 10. 2020, v platném znění,
- [116] Metodický pokyn SŽ M20/MP013 Záborový elaborát ve znění změny č. 1 č.j. 78823/2019-SŽDC-GŘ-O15 ze dne 16. ledna 2020, s účinností od 7. 1. 2021, v platném znění,
- [117] Metodický pokyn SŽ Přezkušování a schvalování závěrových tabulek ve znění opravy č. 1, č.j.: S33284/2018-SŽDC-GŘ-O14 ze dne 19. 7. 2018, s účinností od 18. 9. 2020, v platném znění,
- [118] Metodický pokyn SŽDC č.j.: Energetické posouzení rekonstrukce budovy/objektu, 7804/2019-SŽDC-GŘ-O24, ze dne 5. 11. 2019, s účinností od 20. 11. 2019,
- [119] Metodický pokyn pro určování zatížitelnosti železničních mostních objektů, ze dne 31. 7. 2015, s účinností od 1. 9. 2015, č.j.: S 30135/2015-O13, v platném znění,
- [120] Metodický pokyn SŽDC č.j.: 14070/2018-SŽDC-GŘ-O13 Metodický pokyn pro přípravu, realizaci a sledování liniových dopravních staveb ve vztahu k riziku svahových deformací včetně řešení mimořádných událostí,
- [121] Koncepce při nakládání s nemovitostmi osobních nádraží, schválená MD dne 17. 12. 2019, přístupná na: <https://www.spravazeleznic.cz/stavby-zakazky/podklady-pro-zhotovitele/koncepce-pri-nakladani-s-nemovitostmi-osobnich-nadrazi>,
- [122] OTP Kamenivo pro kolejové lože železničních drah č.j. 38992/2020-SŽ- O13, ze dne 16. 12. 2020, s účinností od 1. 1. 2021.

Příloha č. 3 c)

Zvláštní technické podmínky

**Projektová dokumentace pro stavební povolení
Projektová dokumentace pro provádění stavby
Autorský dozor**

**„Modernizace železničního uzlu Česká
Třebová“**

Datum vydání: 17. 02. 2021



**Spolufinancováno Nástrojem Evropské
unie pro propojení Evropy**

Obsah

SEZNAM ZKRATEK.....	2
1. SPECIFIKACE PŘEDMĚTU DÍLA.....	3
1.1 Předmět díla	3
1.2 Rozsah a členění Dokumentace	3
1.3 Umístění stavby	4
2. PŘEHLED VÝCHOZÍCH PODKLADŮ	7
2.1 Podklady a dokumentace	7
3. KOORDINACE S JINÝMI STAVBAMI	7
4. POŽADAVKY NA TECHNICKÉ ŘEŠENÍ A PROVEDENÍ DÍLA.....	8
4.1 Všeobecně.....	8
4.2 Zabezpečovací zařízení	8
4.3 Mosty, propustky, zdi	9
4.4 Pozemní stavební objekty (<i>pozn.: zpracovány požadavky O30</i>).....	9
4.5 Zásady organizace výstavby	9
4.6 Geodetická dokumentace (<i>pozn.: zpracovány požadavky SŽG</i>).....	9
4.7 Životní prostředí	10
5. VYKAZOVÁNÍ ODPADŮ.....	10
5.1 Vykazování odpadů ve vztahu ke stanovení nákladů stavby.....	10
5.2 Ostatní přílohy vztahující se k odpadovému hospodářství	12
6. SPECIFICKÉ POŽADAVKY	13
6.1 Všeobecně.....	13
6.2 Dokumentace ve stupni DSP/PDPS	13
7. SOUVISEJÍCÍ DOKUMENTY A PŘEDPISY	13
8. PŘÍLOHY.....	13

SEZNAM ZKRATEK

Není-li v těchto ZTP výslovně uvedeno jinak, mají zkratky použité v těchto ZTP význam definovaný ve VTP. V seznamu se neuvádějí legislativní zkratky, zkratky a značky obecně známé, zavedené právními předpisy, uvedené v obrázcích, příkladech nebo tabulkách.

PZS Přejezdové zabezpečovací zařízení světelné

1. SPECIFIKACE PŘEDMĚTU DÍLA

1.1 Předmět díla

1.1.1 Předmětem Díla „**Modernizace železničního uzlu Česká Třebová**“ je zhotovení:

- a) **Zhotovení Projektové dokumentace pro stavební povolení**, která specifikuje předmět Díla v takovém rozsahu, aby ji bylo možno projednat ve stavebním řízení, získat pravomocné stavební povolení, včetně notifikace autorizovanou osobou, zajištění výkonu Autorského dozoru při zhotovení stavby a činností koordinátora BOZP při práci na staveništi ve fázi přípravy včetně zpracování plánu BOZP na staveništi a manuálu údržby.
- b) **Zpracování a podání žádosti o vydání stavebního povolení** dle zákona č. 183/2006 Sb., Zákon o územním plánování a stavebním řádu (stavební zákon), v platném znění, včetně všech vyžadovaných podkladů, jejímž výsledkem bude vydání společného/stavebního povolení. Zhotovitel bude spolupracovat při vydání příslušných rozhodnutí do nabytí jejich právní moci (v případě odevzdání neúplné žádosti, přerušení z důvodů chybějících nebo vadně zpracovaných podkladů se jedná o vadu Díla).
- c) **Zhotovení Projektové dokumentace pro provádění stavby**, která rozpracuje a vymezí požadavky na stavbu do podrobností, které specifikují předmět Díla v takovém rozsahu, aby byla podkladem pro výběrové řízení na zhotovení stavby,

1.1.2 Dále uváděný pojem „**Dokumentace**“ v těchto ZTP se rozumí zpracování příslušného stupně dokumentace / projektové dokumentace dle povahy Díla.

1.1.3 Cílem díla „**Modernizace železničního uzlu Česká Třebová**“ jsou úpravy průjezdu železničním uzlem Česká Třebová pro osobní dopravu (zvýšení rychlosti, rekonstrukce nástupišť), zlepšení technického stavu a parametrů řešených úseků uzlu Česká Třebová pro potřeby nákladní dopravy, dodržení požadavků TSI v uzlu jako celku (včetně nákladního průtahu). Dalším cílem je snaha o snížení negativních vlivů z železniční dopravy na životní prostředí a zdraví obyvatelstva, zvýšení bezpečnosti železničního provozu a cestujících. Předmětná stavba dálelepší podmínky pro tranzitní vlaky nákladní dopravy, zvýší komfort a kulturu cestování. V návrhu PD je nutné precizovat a dále rozpracovat schválenou variantu MID Studie proveditelnosti „**Průjezd železničním uzlem Česká Třebová**“.

1.2 Rozsah a členění Dokumentace

1.2.1 **Dokumentace ve stupni DSP** bude zpracována v členění a rozsahu přílohy č. 3 vyhlášky č. 146/2008 Sb., o rozsahu a obsahu projektové dokumentace dopravních staveb, v platném znění (dále „**vyhláška 146/2008 Sb.**“) jako projektová dokumentace pro vydání stavebního povolení. Pro potřeby projednání, zejména v rámci SŽ, Zhotovitel použije pro zpracování této dokumentace přílohu č. 2 a 3 Směrnice GŘ č. 11/2006 Dokumentace pro přípravu staveb na železničních drahách celostátních a regionálních, v platném znění (dále „**Směrnice GŘ č. 11/2006**“), v nezbytném rozsahu.

1.2.2 **Dokumentace ve stupni PDPS** bude zpracována v členění a rozsahu přílohy č. 4 vyhlášky č. 146/2008 Sb. o rozsahu a obsahu projektové dokumentace dopravních staveb, v platném znění (dále „**vyhláška 146/2008 Sb.**“). Pro potřeby projednání, zejména v rámci SŽ, Zhotovitel použije pro zpracování této dokumentace přílohu č. 2 Směrnice GŘ č.11/2006.

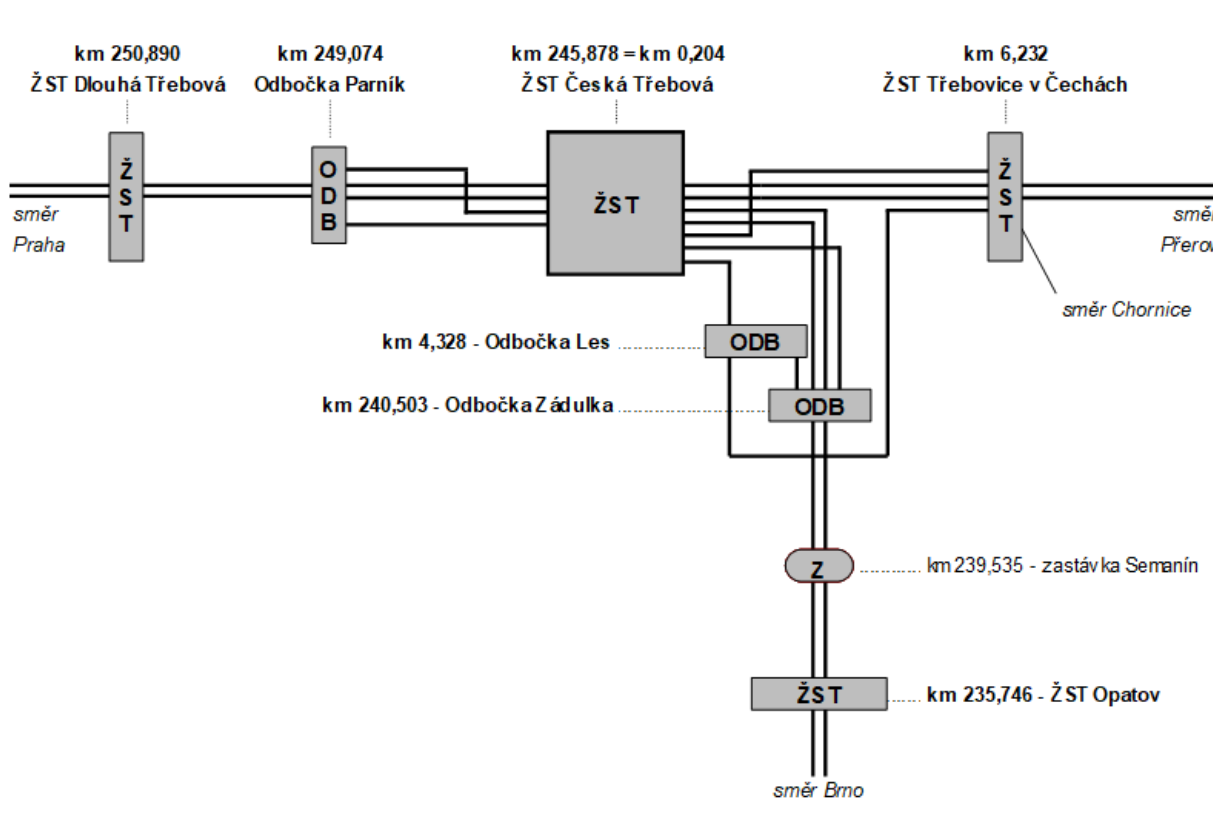
1.2.3 Součástí těchto ZTP jsou dokumenty „**Manuál struktury a popisu dokumentace**“ (viz Příloha 8.1.1) a „**Vzory Popisového pole a Seznamu**“ (viz Příloha 8.1.2), které popisují označení dokumentace, strukturu objektové skladby, včetně grafické úpravy Popisového pole.

1.2.4 Součástí plnění je i zajištění geodetické dokumentace stavby, geodetických a mapových podkladů, zajištění zpracování veškerých potřebných průzkumů (inženýrskogeologický, geotechnický, stavebně technický, korozní atd.) nezbytných k návrhu technického řešení.

- 1.2.5 U Dokumentace ve stupni DSP bude nad rámec povinných příloh dle vyhlášky 146/2008 Sb. v Dokladové části projektové dokumentace doložené dle přílohy č. 2 směrnice GR č. 11/2006 části G, H a I a přílohy dle VTP/DOKUMENTACE/02/21 - části Dokumentace pro registr subsystému a Dokumentace pro posouzení shody.
- 1.2.6 Oba stupně dokumentace (DUSP a PDPS) budou projednány a odsouhlaseny společně.

1.3 Umístění stavby

- 1.3.1 Správcem trati/mostu/budovy/žst/ je OŘ Hradec Králové.
- 1.3.2 Stavba bude probíhat na trati - viz níže v textu:



Traťový úsek 309A Přerov – Česká Třebová

Kategorie dráhy podle zákona č. 266/1994 Sb.	dráha celostátní
Součást sítě TEN-T	ANO
Číslo trati podle Prohlášení o dráze	760
Číslo trati podle nákrešného jízdního řádu	309
Číslo trati podle knižního jízdního řádu	001, 017, 019
Číslo traťového a definičního úseku	309A
Traťová třída zatížení	D4/120, C3/160
Maximální traťová rychlost	160 km/h
Trakční soustava	3 kV ss
Počet traťových kolejí	2

Traťový úsek 309C Třebovice v Čechách – Česká Třebová vjezdová skupina

Kategorie dráhy podle zákona č. 266/1994 Sb.	dráha celostátní
Součást sítě TEN-T	ANO
Číslo trati podle Prohlášení o dráze	746
Číslo trati podle nákrešného jízdního řádu	309
Číslo traťového a definičního úseku	309C
Traťová třída zatížení	D4/40
Maximální traťová rychlost	40 km/h
Trakční soustava	3 kV ss
Počet traťových kolejí	1

Traťový úsek 309D Třebovice v Čechách – Odbočka Les

Kategorie dráhy podle zákona č. 266/1994 Sb.	dráha celostátní
Součást sítě TEN-T	ANO
Číslo trati podle Prohlášení o dráze	742
Číslo trati podle nákrešného jízdního řádu	309
Číslo traťového a definičního úseku	309D
Traťová třída zatížení	D4/60
Maximální traťová rychlost	60 km/h
Trakční soustava	3 kV ss
Počet traťových kolejí	1

Traťový úsek 501A Česká Třebová – Praha-Libeň

Kategorie dráhy podle zákona č. 266/1994 Sb.	dráha celostátní
Součást sítě TEN-T	ANO
Číslo trati podle Prohlášení o dráze	540
Číslo trati podle nákrešného jízdního řádu	501
Číslo trati podle knižního jízdního řádu	001, 010
Číslo traťového a definičního úseku	501A
Traťová třída zatížení	D4/120, C3/160
Maximální traťová rychlost	160 km/h
Trakční soustava	3 kV ss
Počet traťových kolejí	2

Traťový úsek 501B Svitavy – Česká Třebová

Kategorie dráhy podle zákona č. 266/1994 Sb.	dráha celostátní
Součást sítě TEN-T	ANO
Číslo trati podle Prohlášení o dráze	740
Číslo trati podle nákrešného jízdního řádu	326
Číslo trati podle knižního jízdního řádu	002, 260

Číslo traťového a definičního úseku	501B
Traťová třída zatížení	D4/120, C3/140
Maximální traťová rychlost	140 km/h
Trakční soustava	3 kV ss
Počet traťových kolejí	2

Traťový úsek 501C Česká Třebová vjezdová skupina – Odbočka Parník

Kategorie dráhy podle zákona č. 266/1994 Sb.	dráha celostátní
Součást sítě TEN-T	ANO
Číslo trati podle Prohlášení o dráze	743
Číslo trati podle nákrešného jízdního řádu	501
Číslo traťového a definičního úseku	501C
Traťová třída zatížení	D4/60
Maximální traťová rychlost	60 km/h
Trakční soustava	3 kV ss
Počet traťových kolejí	1

Traťový úsek 501D Odbočka Zádulka – Česká Třebová vjezdová skupina

Kategorie dráhy podle zákona č. 266/1994 Sb.	dráha celostátní
Součást sítě TEN-T	ANO
Číslo trati podle Prohlášení o dráze	745
Číslo trati podle nákrešného jízdního řádu	326
Číslo traťového a definičního úseku	501D
Traťová třída zatížení	D4/30
Maximální traťová rychlost	30 km/h
Trakční soustava	3 kV ss
Počet traťových kolejí	1

Traťový úsek 501E Odbočka Zádulka – Česká Třebová odjezdová skupina

Kategorie dráhy podle zákona č. 266/1994 Sb.	dráha celostátní
Součást sítě TEN-T	ANO
Číslo trati podle Prohlášení o dráze	742
Číslo trati podle nákrešného jízdního řádu	309
Číslo traťového a definičního úseku	501E
Traťová třída zatížení	D4/60
Maximální traťová rychlost	60 km/h
Trakční soustava	3 kV ss
Počet traťových kolejí	1

Traťový úsek 501F Česká Třebová odjezdová skupina – Odbočka Parník

Kategorie dráhy podle zákona č. 266/1994 Sb.	dráha celostátní
Součást sítě TEN-T	ANO
Číslo trati podle Prohlášení o dráze	741
Číslo trati podle nákrešného jízdního řádu	501
Číslo traťového a definičního úseku	501F
Traťová třída zatížení	D4/60
Maximální traťová rychlost	60 km/h
Trakční soustava	3 kV ss
Počet traťových kolejí	1

2. PŘEHLED VÝCHOZÍCH PODKLADŮ

2.1 Podklady a dokumentace

- 2.1.1 Dokumentace pro územní řízení (DUR) „Modernizace železničního uzlu Česká Třebová“, zpracovatel Společnost pro ZP + PD „Modernizace ŽU Č. Třebová“, sdružení SUDOP BRNO, spol. s r.o. a SUDOP PRAHA, a. s., datum 08/2020. Uveřejněna nebude část B.2.1 Provozní a dopravní technologie obsahující údaje ČD.
- 2.1.2 Neuveřejněná část DUR: B. 2.1 Provozní a dopravní technologie obsahující údaje ČD a bude předána vítěznému uchazeči.
- 2.1.3 Záměr projektu „Modernizace železničního uzlu Česká Třebová“, zpracovatel Ing. Pavel Krupička, SUDOP BRNO, spol. s r.o., datum 04/2020. Podmínky Závěru Centrální komise MD jsou uvedeny níže v bodech 4.1.4, 4.1.5, 4.1.6. Schválený Záměr projektu obdrží vítězný uchazeč.
- 2.1.4 Posuzovací protokol DUR obdrží vítězný uchazeč
- 2.1.5 Schvalovací protokol obdrží vítězný uchazeč
- 2.1.6 Územní rozhodnutí: Dne 6. 8. 2020 bylo požádáno o vydání ÚR. Pravomocné územní rozhodnutí obdrží vítězný uchazeč.

3. KOORDINACE S JINÝMI STAVBAMI

- 3.1.1 Součástí plnění předmětu díla je i zajištění koordinace s připravovanými, aktuálně zpracovávanými, investičními akcemi a stavbami již ve stádiu v realizaci, případně ve stádiu zahájení realizace v období provádění díla dle harmonogramu prací a to i cizích investorů.
- 3.1.2 Koordinace musí probíhat zejména s níže uvedenými investicemi a opravnými pracemi:
 - a) Revitalizace kolejiště, výstavba jeřábové dráhy a rozšíření areálové komunikace v žst. Česká Třebová a v areálu Metrans
 - b) DOZ Česká Třebová (včetně odb. Zádulka) – Kolín (včetně)
 - c) ETCS – I. Koridor úsek Kolín – Břeclav, státní hranice Rakousko/Slovensko DOZ Brno – Česká Třebová
 - d) Rekonstrukce mostu v km 244,879 trati Brno – Česká Třebová
 - e) Rekonstrukce střední a přední lodě zadního traktu v CZ LOKO
 - f) Příklad stavba provozních hal v průmyslovém areálu firmy IMS - Drašnar v ulici Semanínská

- g) III/35847 – Optimalizace průjezdného profilu podjezdů pod železniční tratí v České Třebové
- h) „Rekonstrukce areálu HZS Česká Třebová“
- i) „Oprava osvětlení a TV vjezdová skupina Česká Třebová“
- j) Případně dalšími.

4. POŽADAVKY NA TECHNICKÉ ŘEŠENÍ A PROVEDENÍ DÍLA

4.1 Všeobecně

- 4.1.1 Dokumentace bude zpracována dle schválené Dokumentace pro územní řízení a dle schváleného Záměru projektu.
- 4.1.2 Zhotovitel díla zajistí důsledné plnění požadavků vyplývajících z vyjádření dotčených orgánů a osob uvedených v dokladové části z předchozího stupně dokumentace a související dokumentace a to ve vzájemné součinnosti a návaznosti.
- 4.1.3 Zhotovitel díla zajistí následující tři podmínky Závěru Centrální komise MD z 5. 5. 2020 při schválení ZP:
 - a) zařízení potřebná výhradně pro provoz DC trakce (např. trakční měničárna) budou připravena na budoucí konverzi s minimalizací dodatečných nákladů,
 - b) prověřit možnost posunu stykového místa a tedy provedení střídavé napájecí soustavy u některých stavebních úseků (např. Svitavy - Zádulka),
 - c) znovu prověřit v dalších stupních dokumentace postradatelnost železniční infrastruktury vzhledem k rozsahu stávajícího stavu a potřebám do budoucna včetně dostatečné kapacitní rezervy.
- 4.1.4 Zhotovitel díla zajistí doplnění geotechnického průzkumu pro přesné stanovení kvazihomogenních bloků návrhu konstrukce pražcového podloží.
- 4.1.5 Zhotovitel díla zajistí doplňkový geoprůzkum pro retenční nádrže a novou kanalizaci.
- 4.1.6 Zhotovitel díla zajistí kamerový průzkum v celé délce hlavní kanalizace vedoucí po severní straně nádraží. Do kanalizace je napojeno velké množství stok a poskytnuté podklady kanalizací neodpovídají zjištěné skutečnosti. Z toho to důvodu je nutno v celém úseku provést kamerový průzkum, aby nedošlo k opomenutí stok a napojení, která nebyla zjištěna průzkumem a otevíráním poklopů.
- 4.1.7 Žádost o podporu z prostředků Evropských strukturálních a investičních fondů bude zpracována v rozsahu žádosti CEF v rozpočtovém období 2014-2020 včetně překlada. Fond spolufinancování z EU bude upřesněn objednatelem před zahájením zpracování žádosti. V případě, že stavba nebude spolufinancována z EU fondů, nebude se žádost zpracovávat a finanční plnění předmětné položky nebude fakturováno.
- 4.1.8 Zhotovitel zpracuje 3D zákresy do fotografií v rozsahu: 3 x pohled z výšky (zachycující komplexněji uzel Česká Třebová s obou směrů, pohled na uzel zachycující nadchodovou lávku), 1x z pohledu pozorovatele (zachycující vzhled nástupiště) dle kapitoly 9. Vizualizace a zákresy do fotografií VTP/DOKUMENTACE/02/21.

4.2 Zabezpečovací zařízení

- 4.2.1 V rámci stavby je řešena kompletní rekonstrukce zabezpečovacího zařízení elektronického typu, které umožní ovládání z Centrálního dispečerského pracoviště v Praze.
- 4.2.2 V rámci stavby jsou řešeny PZS. Jedná se o železniční přejezdy číslo P4883 a P6487 pro které platí:
 - 4.2.2.1 V rámci stavby budou použity kompozitní závorová břevna s LED břevnovými svítilnami, velké výstražné kříže a výstražníky v LED provedení.
 - 4.2.2.2 V případě návrhu PZS se 4kvadrantovými závorami musí být vždy prověřeno použití postupného (sekvenčního) sklápění závor. Přitom se pro výpočet

předzváněcí doby pro přejezdy s pohybem chodců vždy použije výpočet podle bodu 5a) části B) dopisu čj. 3867/2017-SŽDC-O14 - viz Příloha 8.1.3 těchto ZTP. V případě negativního výsledku prověření použití postupného (sekvenčního) sklápění závor musí být tato skutečnost, včetně souvisejících důvodů, uvedena v Dokumentaci.

4.2.2.3 V případě výstavby nebo rekonstrukce závor se požaduje navržení a zřízení břevnových svítlen na:

- silnicích I. a II. třídy,
- místních komunikacích funkční třídy B,
- pozemních komunikacích, kde je nejbližší hranice křižovatky je od nebezpečného pásma přejezdu blíže, než stanoví ČSN 736380 pro nově zřizované přejezdy.

4.2.2.4 V případě výstavby nebo rekonstrukce závor na silnicích III. třídy a místních komunikacích funkční třídy C bude návrh použití břevnových svítlen posouzen s ohledem na konkrétní situaci na přejezdu (dopravní moment, přehlednost pozemní komunikace, množství rušivých vlivů) - viz Příloha 8.1.4 těchto ZTP. Výsledek posouzení, včetně souvisejících důvodů, bude uveden v Dokumentaci.

4.3 Mosty, propustky, zdi

4.3.1 Nové a rekonstruované mostní objekty budou navrženy přednostně s průběžným kolejovým ložem. Jsou požadovány konstrukce s minimálními náklady na údržbu.

4.4 Pozemní stavební objekty

4.4.1 Objednatel provede zařídění pozemních objektů budov do jednotlivých bezpečnostních kategorií (I až V). Zhotovitel následně provede dislokaci prostor do tříd bezpečnostních zón ve spolupráci s O30 a provede z pohledu objektové bezpečnosti zajištění instalace prvků fyzické ochrany (mechanické zábranné prostředky, poplachový zabezpečovací a tísňový systém, elektronické systémy kontroly vstupu, dohledový videosystém, nouzové zvukové systémy a hlasové výstražné zařízení) v souladu s požadavky pro bezpečnostní kategorii objektu a bezpečnostních zón uvnitř výpravní budovy. V případě, že objekty budou zařazeny do kategorie III až I, O30 rozhodne o nutnosti vypracování Bezpečnostního projektu projekčního pro konkrétní objekt.

4.4.2 Zhotovitel při návrhu bude klást důraz na optimalizaci a hospodárnost provozu s ohledem na dopad na životní prostředí – bude uvažováno využití „nových“ technologií a obnovitelných zdrojů energie (např. tepelná čerpadla, rekuperace, střešní FVE, odolné bezúdržbové pláště budov, předokenní rolety či žaluzie). Při návrhu těchto opatření bude prokázána efektivita, hospodárnost a účelnost vynaložených prostředků.

4.5 Zásady organizace výstavby

4.5.1 V rámci zpracování DSP a PDPS bude aktualizován návrh postupu výstavby (stavební postupy a jejich harmonogram, vč. vyznačení doby trvání rozhodujících SO a PS).

4.6 Geodetická dokumentace

4.6.1 Geodetická dokumentace bude zpracována podle VTP/DOKUMENTACE/02/21, bod 10. Požadavky na zpracování geodetické dokumentace.

4.6.2 Objednatel prostřednictvím SŽG Praha dodá stávající geodetické a mapové podklady v rozsahu stavby dle fáze DUR. Tyto geodetické a mapové podklady budou splňovat TKP staveb státních drah v souladu s přílohou č. 2 Směrnice GR č. 11/2006 části I. 6 Geodetické a mapové podklady.

4.6.3 Případná aktualizace mapových podkladů nebo doměření mimo stávající mapové podklady zajistí zhotovitel projektu po dohodě s ÚOZI investora dle předpisů v platném znění.

4.6.4 V rámci této etapy stavby budou zhotovitelem vypracovány veškeré geometrické plány na oddělení trvalých záborů.

4.7 Životní prostředí

4.7.1 Zhotovitel projektové dokumentace znovu prověří nakládání se srážkovými vodami (v DÚR, část D. 5.5.4 Potrubní vedení), zejména ve smyslu možnosti nalezení event. dílčích lokalit vhodných pro zasakování na základě geologického rozboru z 04/2020 viz část B.1.2.1.7 DÚR.

5. VYKAZOVÁNÍ ODPADŮ

5.1 Vykazování odpadů ve vztahu ke stanovení nákladů stavby

5.1.1 **Zhotovitel Projektové dokumentace v Soupisech prací uvede jednotlivé položky odpadů dle kategorií, které budou následně souhrnně vyčísleny za celou stavbu v SO 90-90 Likvidace odpadů včetně dopravy v roztřídění do kategorií s určením nebezpečných vlastností odpadů, kde budou tyto souhrnné položky sloužit k ocenění v rámci výběrového řízení na zhotovení stavby. Součet odpadů dle kategorií bude odpovídat součtu všech odpadů uvedených jednotlivých SO a PS. Podrobný postup je uveden v následujících bodech.**

5.1.2 **Ustanovení Směrnice SŽDC č. 20 pro stanovení a členění investičních nákladů staveb státní organizace Správa železniční dopravní cesty, Článek 3.9 ruší a nahrazuje následujícím zněním uvedeným v kapitole 5.1.3.**

5.1.3 Úpravy položkových rozpočtů

- a) v soupisech prací jednotlivých SO/PS bude pro účely evidence vždy uvedena **R-položka „Likvidace odpadů [...] včetně dopravy“**. Položka bude zahrnovat veškeré poplatky provozovateli skládky dle typu a kategorie odpadů a dopravu z místa stavby na skládku,
- b) pro činnosti, které by mohly být původci odpadů (např. výkopové práce) budou volené položky, jejichž součástí není uvedená doprava. V technické specifikaci položky bude uvedeno, že se jedná o položku bez dopravy,
- c) doprava pro opětovné využití vyzískaného materiálu (např. výkopové práce pro další využití na stavbě, do zemníků apod.) bude kalkulovaná samostatnou položkou pro vodorovnou a svislou dopravu, přemístění, přeložení, manipulace do vzdálenosti odpovídající potřebám manipulace. V doplňujícím popisu položky bude uvedeno, že materiál z položky není určen na skládku,
- d) u položek soupisu prací jednotlivých SO/PS **„Likvidace odpadů [...] včetně dopravy“** bude v popisu položky jako doplňující název uvedeno „Evidenční položka. Neoceňovat v objektu SO/PS, položka se oceňuje pouze v objektu SO 90-90.“ a v označení „Varianta“ bude nastavena hodnota 901, v případě duplicitní položky v jednom dílu bud označení varianty provedeno vzestupnou řadou celých čísel od hodnoty 901 (tzn. 901 až 999),
- e) měrné jednotky uvedené v jednotlivých soupisech prací musí být vždy shodné s měrnými jednotkami uvedenými v přehledu odpadů a v objektu Likvidace odpadů. V případě nesouladu je toto pokládáno a vadu díla.
- f) Kalkulace položky „Likvidace odpadů [...] včetně dopravy“ v přípravě bude provedena jako součet položek:
 - poplatek na skládku dle kategorie odpadu a množství, a to dle aktuálního ceníku vybrané skládky v přípravě,
 - ceny za t/km dle množství odpadu a vzdálenosti předpokládané skládky, přičemž vzdálenost může být specifikována v rozsahu pásmové dopravy.

5.1.4 Způsob vytvoření položek likvidace odpadů včetně dopravy

5.1.4.1 Pro soupisy prací budou vytvořené „R-položky“ pro likvidaci odpadů s dopravou, a to následovně:

5.1.4.2 Označení a název položky:

R015XXX [AŽ] R015XXX – LIKVIDACE ODPADŮ [TYP ODPADU] VČETNĚ DOPRAVY

Hodnoty XXX budou odpovídat poslednímu trojčíslí daného typu odpadu cenové soustavy OTSKP, která zahrnuje pouze náklady na poplatky za likvidaci odpadů.

Příklad:

Původní položka OTSKP bez dopravy:

015112 - POPLATKY ZA LIKVIDACI ODPADŮ NEKONTAMINOVANÝCH – 17
05 04 VYTĚŽENÉ ZEMINY A HORNINY - II. TŘÍDA TĚŽITELNOSTI

Nová R položka s dopravou:

**R015112 - POPLATKY ZA LIKVIDACE ODPADŮ NEKONTAMINOVANÝCH –
17 05 04 VYTĚŽENÉ ZEMINY A HORNINY - II. TŘÍDA TĚŽITELNOSTI
VČETNĚ DOPRAVY *)**

5.1.4.3 Popis položky

V popisu položky bude uveden text:

Evidenční položka. Neoceňovat v objektu SO/PS, položka se oceňuje pouze v objektu SO 90-90.

5.1.4.4 Technická specifikace položky

1. Položka obsahuje:

- veškeré poplatky provozovateli skládky, recyklační linky nebo jiného zařízení na zpracování nebo likvidaci odpadů související s převzetím, uložením, zpracováním nebo likvidací odpadu,
- náklady spojené s dopravou odpadu z místa stavby na místo převzetí provozovatelem skládky, recyklační linky nebo jiného zařízení na zpracování nebo likvidaci odpadů,
- náklady spojené s vyložením a manipulací s materiálem v místě skládky.

2. Položka neobsahuje:

- náklady spojené s naložením a manipulací s materiálem. **)

3. Způsob měření:

- [měrná jednotka – nejčastěji Tuna] určující množství odpadu vytříděného v souladu se zákonem č. 185/2001 Sb., o nakládání s odpady, v platném znění

Poznámka:

*) U nebezpečných odpadů musí být v doplňujícím popisu položky uvedeno upřesnění nebezpečných vlastností v rozsahu a typu koncentrace nebezpečných látek.

**) Text se uvede v případech kdy náklady spojené s naložením a manipulací s materiálem jsou součástí položky dopravy nebo položky zahrnující činnost, která je zdrojem odpadu (např. výkopové práce)

5.1.5 SO 90-90 Likvidace odpadů včetně dopravy

5.1.5.1 součástí objektu SO-90-90 bude souhrn všech odpadů stavby, který bude zahrnovat veškerý odpad z celé stavby v roztřídění do kategorií s určením nebezpečných vlastností odpadů. Součet odpadů dle kategorií bude odpovídat součtu všech odpadů uvedených jednotlivých SO a PS,

- 5.1.5.2 zhotovitel v rámci výběrového řízení na zhotovení stavby ocení celkové množství daného typu/kategorie odpadu, které je součástí Všeobecného objektu,
- 5.1.5.3 pro účely kontroly fakturace zůstávají položky odpadů s množstvím v jednotlivých SO a PS. Tyto položky nejsou zhotovitelem v rámci výběrového řízení na zhotovení stavby oceňovány,
- 5.1.5.4 v soupisu prací je SO 90-90 je zařazen do členění stavebních objektů D. 9 Všeobecné objekty.

5.1.6 Souhrnný rozpočet

- 5.1.6.1 pro vykazování nákladů stavby (rozpočty jednotlivých SO/PS) zařazených do souhrnného rozpočtu budou odpady vykazované jako náklady, které jsou součástí těchto SO/PS,
- 5.1.6.2 pro stanovení předpokládané hodnoty veřejné zakázky se nebude vyčleňovat hodnota SO 90-90 samostatně. Do předpokládané hodnoty veřejné zakázky jsou náklady za odpady započítané v rámci základních rozpočtových nákladů jednotlivých SO a PS.

5.2 Ostatní přílohy vztahující se k odpadovému hospodářství

5.2.1 Část B. 6 Popis vlivů stavby na životní prostředí a jeho ochrana – část odpadové hospodářství bude mimo jiné obsahovat:

- a) souhrn dokumentů a odkaz na příslušnou část dokumentace, kde se nachází informace, které byly podkladem pro stanovení rozsahu a zařídění do jednotlivých kategorií odpadů,
 - a) lokalizace přesných míst odběru vzorků, z jejichž výsledků bylo prováděné zařídění odpadů do jednotlivých kategorií odpadů. V rámci lokalizace odběru vzorků bude zvýšená pozornost věnována oblastem s předpokladem výskytu nebezpečných odpadů, jako např. jsou oblast výhybek, odstavů a obvodů stanic,
 - b) přehled všech odpadů uvedených v jednotlivých SO a PS dle zařazení do jednotlivých kategorií odpadů,
 - c) souhrn odpadů za celou stavbu, dle zařídění do kategorií odpadů. Souhrn bude podkladem pro vytvoření položek samostatného objektu odpadů SO 90-90, který bude podkladem pro ocenění zhotovitelem v rámci výběrového řízení na zhotovení stavby,
 - d) popis rozsahu prováděných chemických analýz a výsledky chemických analýz a jejich vyhodnocení,
 - e) množství vyzískaného materiálu a možnosti jejího využití nebo odstranění,
 - f) podmínky pro využití vyzískaného materiálu, tzv. „kritická cesta“, která jednoznačně stanoví, za jakých podmínek lze opětovně využít množství vyzískaného materiálu (např. dodržení konkrétních milníků harmonogramu stavby apod.),
 - g) v závěru textové části, dále pak v souhrnné technické zprávě a technických zprávách jednotlivých SO/PS bude vždy uvedeno, že poloha, umístění a vzdálenost v dokumentaci případně uvedených skládek pro likvidaci odpadů slouží pouze pro účely stavebního řízení. Umístění skládek není podkladem pro výběrové řízení na zhotovitele stavby.
- 5.2.2 Průzkumné práce, které jsou prováděné, mimo jiné za účelem kategorizace materiálu pro odpadové hospodářství musí být provedené tak aby bylo možné dostatečně zatřídit materiál určený jako odpad a dostatečně zatřídit materiál určený k recyklaci. Průzkumné práce budou provedené v podrobnosti, která je dostatečná pro jednoznačné stanovení rozsahu nebezpečných vlastností odpadů, tj. tak aby bylo možné odpady správně analyzovat, vyhodnotit a posoudit podle koncentrace nebezpečných látek v odpadech, dle zákona č. 185/2001 Sb. o odpadech a o změně některých dalších zákonů v platném znění. Za zařídění odpadů nese odpovědnost Zhotovitel. V případě neprovedení všech zkoušek, které je nutné provést pro správné zařídění odpadů, případně nerespektování

výsledků zkoušek při vykazování v rámci soupis prací, je toto pokládáno za vadu díla. Postup pro zařazení do kategorie odpadů je součástí vyhlášky č. 93/2016 Sb. o Katalogu odpadů a ostatní legislativy Ministerstva životního prostředí.

6. SPECIFICKÉ POŽADAVKY

6.1 Všeobecně

6.1.1 Podmínky pro přidělení výlukových časů, případně jiných omezení železničního provozu, uzavírky komunikací nebo jiné podmínky související s prováděním díla:

- Přednostně budou využívány výlukové časy sjednané pro činnost příslušného OŘ.
- Výluky pro provedení doplňkového inženýrskogeologického průzkumu je nutné nárokovat, dle pravidel pro plánování výlukové činnosti na tratích provozovaných SŽ, nejméně 3 měsíce před požadovaným termínem průzkumu. Nárokovány mohou být pouze výluky v maximálním rozsahu 4 až 6 hodin (podle jednotlivých částí železničního uzlu). Počet výluk musí být nárokován s ohledem na již provedený podrobný inženýrskogeologický průzkum, v přiměřeném množství a s ohledem na omezení železničního provozu.)
- Podmínky pro přidělení výlukových časů, případně jiných omezení železničního provozu, uzavírky komunikací nebo jiné podmínky související s prováděním díla si zhotovitel díla zajistí sám.

6.2 Dokumentace ve stupni DSP/PDPS

7. SOUVISEJÍCÍ DOKUMENTY A PŘEDPISY

7.1.1 Zhotovitel se zavazuje provádět dílo v souladu s obecně závaznými právními předpisy České republiky a EU, technickými normami a s dokumenty a vnitřními předpisy Objednatele (směrnice, vzorové listy, TKP, VTP, ZTP apod.), vše v platném znění.

7.1.2 Objednatel umožňuje Zhotoviteli přístup ke svým dokumentům a vnitřním předpisům na svých webových stránkách:

www.spravazeleznic.cz v sekci „O nás / Vnitřní předpisy / odkaz Dokumenty a předpisy“ (<https://www.spravazeleznic.cz/o-nas/vnitri-predpisy-spravy-zeleznic/dokumenty-a-predpisy>)

Pokud je dokument nebo vnitřní předpis veřejně dostupný je umožněno jeho stažení. Ostatní dokumenty a vnitřní předpisy jsou poskytovány v souladu s právními předpisy na základě podané žádosti na níže uvedených kontaktech:

Správa železnic, státní organizace

Centrum telematiky a diagnostiky

Oddělení dokumentace a distribuce tiskových materiálů

Jeremenkova 103/23

779 00 Olomouc

nebo e-mail: **typdok@tudc.cz**

kontaktní osoba: xxx Ceníky: <https://typdok.tudc.cz/>

8. PŘÍLOHY

8.1.1 Manuál struktury a popisu dokumentace

8.1.2 Vzory Popisového pole a Seznamu

8.1.3 Dopis O14 č.j. 3867/2017-SŽDC-O14 Upřesnění výpočtu dob u sekvenčního sklápění

8.1.4 Dopis O14 č.j. 22098/2020-SŽ-GR-O14 Informace o břevnových svítlnách

Ověřovací doložka změny datového formátu dokumentu podle § 69a zákona č. 499/2004 Sb.

Doložka číslo: 1954362

Původní datový formát: application/pdf

UUID původní komponenty: d8f6a5df-e875-4b4c-9bb7-bd38a160545f

Jméno a příjmení osoby, která změnu formátu dokumentu provedla:

System ERMS (zpracovatel dokumentu Dana ŠIŠKOVÁ)

Subjekt, který změnu formátu provedl: Správa železnic, státní organizace

Datum vyhotovení ověřovací doložky: 01.09.2021 12:22:10



38a03a75-628e-46c0-b463-68a3eee6335c