

Níže uvedeného dne, měsíce a roku uzavřeli

Fakultní nemocnice Olomouc

státní příspěvková organizace zřízená Ministerstvem zdravotnictví ČR rozhodnutím ministra zdravotnictví ze dne 25.11.1990, č.j. OP-054-25.11.90

se sídlem: I. P. Pavlova 185/6, 779 00 Olomouc

IČ: 00098892

DIČ: CZ00098892

zastoupená: prof. MUDr. Romanem Havlíkem, Ph.D., ředitelem

bankovní spojení: 36334811/0710

na straně jedné jako „Kupující“

a

Nikon Europe B.V., 1076ER Amsterdam, Burgerweeshuispad 101, Tripolis 100, Nizozemské království

Nikon Europe B.V., český odštěpný závod

se sídlem: K Radotínu 15, 156 00 Praha 5 - Zbraslav, Česká republika

IČ: 09986341

DIČ: CZ681402669

zastoupená: Lukášem Juferem – vedoucím odštěpného závodu, jednatelem

zapsaná v Obchodním rejstříku vedeném Městským soudem v Praze, oddíl A, vložka 79693

bankovní spojení: Raiffeisenbank, a.s., č. ú. 5011031083/5500

na straně druhé jako „Prodávající“

(Uvedení zástupci obou stran prohlašují, že podle stanov nebo jiného obdobného organizačního předpisu jsou oprávněni tuto Smlouvu podepsat a k platnosti Smlouvy není třeba podpisu jiné osoby.)

tuto

KUPNÍ SMLOUVU

uzavřená dle § 2079 a násl. zákona č. 89/2012 Sb. občanského zákoníku v platném znění

I.

Úvodní ustanovení

1. Zúčastněné smluvní strany si navzájem prohlašují, že jsou oprávněny tuto smlouvu uzavřít a řádně plnit závazky v ní obsažené, a že splňují veškeré podmínky a požadavky stanovené zákonem a touto smlouvou.
2. Tato smlouva je uzavírána na základě výsledků veřejné zakázky malého rozsahu s názvem „**Mikroskopy**“ interní evidenční číslo **VZ-2021-000709, část II. s názvem Laboratorní mikroskopy** . V případě, že je v této smlouvě odkazováno na zadávací dokumentaci, má se na mysli zadávací dokumentace vztahující se k uvedené veřejné zakázce.

II.

Předmět smlouvy

1. Předmětem smlouvy je závazek prodávajícího dodat kupujícímu: *uveďte typ, název a počet zařízení*
Mikroskop Nikon Eclipse Si s příslušenstvím 2ks
splňující technické podmínky stanovené kupujícím, které jsou uvedeny v příloze č. 1 této smlouvy (dále jen „předmět plnění“), závazek prodávajícího převést na kupujícího vlastnické právo k tomuto předmětu plnění a závazek kupujícího zaplatit prodávajícímu kupní cenu. Předmět plnění musí být nový, nepoužitý, nepoškozený, plně funkční, v nejvyšší jakosti poskytované výrobcem Předmětu plnění a spolu se všemi právy nutnými k jeho řádnému a nerušenému nakládání a užívání kupujícím.
2. Součástí předmětu plnění je dále:
 - i. uvedení do provozu,
 - ii. bezplatné zaškolení obsluhy a protokol o tomto zaškolení,
 - iii. dodávka návodů k obsluze v českém jazyce v tištěné i datové podobě (ve 2 vyhotoveních),
 - iv. dodávka technické dokumentace a seznamu technických kontrol včetně jejich termínů a kontaktu na servisní firmu, v českém jazyce v tištěné i datové podobě (ve 2 vyhotoveních),
 - v. dodávka dokladů prokazujících kvalitu (ve 2 vyhotoveních),
 - vi. dodávka dokladů prokazujících schválení pro užívání v České republice (ve 2 vyhotoveních),
 - vii. dodávka příslušných atestů a certifikátů (ve 2 vyhotoveních),
 - viii. prohlášení o shodě s uvedením třídy přístroje (ve 2 vyhotoveních).

III.

Doba a místo plnění

1. Prodávající je povinen předmět plnění kupujícímu dodat nejpozději do **10ti týdnů** ode dne podpisu této smlouvy oběma smluvními stranami. Termín plnění může být posunut pouze ze strany kupujícího, a to z provozních důvodů. Posunutí termínů musí být odsouhlaseno statutárními orgány formou písemného chronologicky číslovaného dodatku ke smlouvě.
2. Prodávající je povinen uvést předmět plnění do provozu, předat veškeré doklady k předmětu plnění vč. doložení dodacího listu, na kterém musí být uvedeno interní evidenční číslo **VZ-2021-000709** a dále provést zaškolení resp. instruktáž k předmětu plnění, a to nejpozději **do tří dnů** ode dne dodávky předmětu plnění.
3. Místem dodání předmětu plnění je: Fakultní nemocnice Olomouc, ~~Centrum asistované reprodukce~~, Ústav soudního lékařství . [REDACTED], [REDACTED], [REDACTED], [REDACTED].

4. Náklady na dodání předmětu plnění do místa plnění jsou zahrnuty ve sjednané kupní ceně. Prodávající bere na vědomí, že v souladu s interními předpisy kupujícího nese náklady související s vjezdem motorových vozidel do místa plnění.

5. K dodání předmětu plnění dochází okamžikem převzetí předmětu plnění v místě dodání kupujícím a potvrzením dodacího listu oprávněným zaměstnancem kupujícího. Prodávající je dále povinen, na každém jednotlivém dodacím listě vystaveném v rámci smluvního vztahu založeného touto smlouvou, uvést interní evidenční číslo **VZ-2021-000709**. Neučiní-li tak, nebude takový dodací list ze strany kupujícího akceptován a nebude tudíž způsobilým podkladem pro fakturaci dle článku V. této smlouvy.

6. Okamžikem protokolárního převzetí předmětu plnění přechází na kupujícího vlastnické právo ke zboží a nebezpečí škody na zboží. Kupující není povinen převzít zboží či jeho část, která je poškozená či která jinak nespĺňuje podmínky této smlouvy, zejména pak jakost zboží.

7. V případě prodlení prodávajícího s dodávkou zboží, uvedením do provozu, předáním veškerých dokladů a provedením zaškolení resp. instruktáže je prodávající povinen zaplatit kupujícímu smluvní pokutu ve výši 0,5% ze sjednané kupní ceny předmětu plnění za každý den prodlení.

IV. Kupní cena

1.

Předmět plnění (typ zařízení, počet ks)	Bez DPH	DPH 21 %	Včetně DPH
Mikroskop Nikon Eclipse Si, 2ks	112.962,60 Kč	23.722,15 Kč	136.684,75
-	- Kč	- Kč	- Kč
Cena celkem	112.962,60 Kč	23.722,15 Kč	136.684,75

2. Kupní cena je sjednána jako pevná a nejvýše přípustná a zahrnuje veškeré náklady, jejichž vynaložení je nutné na řádné a včasné splnění předmětu smlouvy, zejména náklady na dopravu, kompletaci, uvedení do provozu, předání a veškeré náklady související (náklady na správní poplatky, daně, cla, schvalovací řízení, provedení předepsaných zkoušek, zabezpečení prohlášení o shodě, certifikátů a atestů, převod práv, pojištění, přepravních nákladů apod).

3. Kupní cena je maximální a nemůže být navýšena ani v případě zvýšení sazby DPH.

V. Platební podmínky

1. Kupující neposkytuje a Prodávající není oprávněn požadovat zálohy. Kupní cena bude kupujícím uhrazena na základě faktury vystavené prodávajícím a doručené kupujícímu. Prodávající je povinen fakturu vystavit do tří dnů po protokolárním předání a převzetí předmětu plnění kupujícím.

2. Prodávající je povinen vystavit fakturu s náležitostmi daňového dokladu podle zákona č. 235/2004 Sb., o dani z přidané hodnoty, v platném znění a splatností 60 kalendářních dnů ode dne prokazatelného doručení faktury na adresu kupujícího nebo elektronicky na email fin@fnol.cz a nezbytnou přílohou faktury bude kopie dodacího listu potvrzeného kupujícím v souladu s příslušným ustanovením této smlouvy.

3. Prodávající je dále povinen, na každé jednotlivé faktuře, vystavené v rámci kupního vztahu založeného touto smlouvou, uvést interní evidenční číslo **VZ-2021-000709**.
4. V případě, že faktura nebude splňovat veškeré náležitosti, je kupující oprávněn fakturu prodávajícímu ve lhůtě splatnosti vrátit, přičemž lhůta splatnosti kupní ceny začíná běžet znovu ode dne prokazatelného doručení řádně vystavené faktury kupujícímu.
5. Kupní cena bude kupujícím uhrazena prodávajícímu převodem na účet uvedený v záhlaví této smlouvy, případně na jiný účet uvedený v příslušné faktuře. Za den úhrady se rozumí den odeslání celé fakturované částky z účtu kupujícího na účet prodávajícího.

VI.

Záruka za jakost

1. Prodávající je povinen dodat zboží v množství, jakosti a provedení dle této smlouvy, bez právních či faktických vad. Prodávající poskytuje záruku za jakost předmětu plnění po dobu **24 měsíců** ode dne uvedení do provozu. V této době odpovídá prodávající za to, že předmět plnění si zachová vlastnosti sjednané touto smlouvou a nejsou-li uvedeny pak obvyklé vlastnosti.
2. Po dobu záruční doby provede prodávající bezplatně záruční opravy předmětu plnění včetně dodávek náhradních dílů a metrologických ověření.
3. Záruční servis na zboží provádí prodávající a tento je zahrnut v kupní ceně včetně veškerých s tím souvisejících nákladů.
4. Kupující je povinen uplatnit zjištěné vady zboží u prodávajícího bez zbytečného odkladu poté, co je zjistil. Kupující uplatní zjištěné vady písemně na adresu prodávajícího uvedenou v záhlaví této smlouvy, e-mailem na adrese [redacted]@nikon.com, faxem na faxovém čísle - či telefonicky na telefonním [redacted]. Dnem nahlášení vady je den, kdy prodávající obdržel oznámení zjištěných vad nebo den, ve kterém byly zjištěné vady oznámeny kupujícím telefonicky. Kupující je oprávněn vybrat si způsob uplatnění vad nebo uplatnit zjištěné vady více způsoby, v tom případě je dnem nahlášení vady den, který podle výše uvedeného určení dne nahlášení vady nastane jako první.
5. Kupujícímu náleží právo volby mezi nároky z vad dodaného plnění, přičemž je oprávněn po prodávajícím:
 - i. nárokovat dodání chybějícího plnění;
 - ii. nárokovat odstranění vad opravou plnění;
 - iii. nárokovat dodání náhradního zboží za vadné plnění;
 - iv. nárokovat slevu z kupní ceny v rozsahu ceny vadného či nedodaného plnění; nebo
 - v. odstoupit od této smlouvy, bude-li se jednat o podstatnou vadu plnění.
6. Prodávající je povinen nastoupit k odstranění nahlášené vady bez zbytečného odkladu, nejpozději však do **3 dnů** ode dne nahlášení vady, nedohodnou-li se smluvní strany písemně jinak. Tato dohoda může být provedena formou písemného zápisu či formou emailového potvrzení odpovědnými zaměstnanci obou smluvních stran.
7. Prodávající je povinen odstranit nahlášené vady bez zbytečného odkladu, nejpozději však do **5 dnů** ode dne nahlášení vady, nedohodnou-li se smluvní strany písemně jinak. Tato dohoda může být provedena formou písemného zápisu či formou emailového potvrzení odpovědnými zaměstnanci obou smluvních stran.

8. V případě, že prodávající nenastoupí k odstranění nahlášené vady ve lhůtě podle odstavce 6. tohoto článku, je prodávající povinen uhradit kupujícímu smluvní pokutu ve výši 0,5% z kupní ceny, a to za každý i započatý den prodlení. Nárok kupujícího na náhradu škody tím není dotčen.

9. V případě, že prodávající neodstraní vadu nahlášenou ve lhůtě podle odstavce 7. tohoto článku nebo v případě opravy trávající déle než 5 dnů nezapůjčí náhradní přístroj s odpovídajícími technickými parametry, je prodávající povinen uhradit kupujícímu smluvní pokutu ve výši 0,5% z kupní ceny, a to za každý i započatý den prodlení. Nárok kupujícího na náhradu škody tím není dotčen.

10. Neodstraní-li prodávající vady předmětu plnění v souladu s touto smlouvou řádně a včas, a to ani v dodatečně přiměřené lhůtě poskytnuté mu k tomu kupujícím, je kupující oprávněn nechat odstranit vady předmětu třetí osobou. Prodávající se pak zavazuje nahradit kupujícímu veškeré účelně vynaložené a prokázané náklady na odstranění vad předmětu plnění třetí osobou. Tímto není dotčen nárok kupujícího na náhradu škody, jakož ani nárok na zaplacení smluvní pokuty dle odstavce 8. a 9. tohoto článku.

11. Prodávající odpovídá za to, že zboží nemá právní vady. Uplatní-li třetí osoba vůči kupujícímu jakékoli nároky z titulu svého průmyslového nebo jiného duševního vlastnictví včetně práva autorského ke zboží, je prodávající vlastním jménem povinen tyto nároky na své náklady vypořádat včetně případného soudního sporu. Uvedený závazek prodávajícího trvá i po ukončení záruky.

VII.

Údržba a servis zboží

1. Prodávající se po dobu záruky za jakost zavazuje poskytovat kupujícímu kompletní údržbu a servis zboží ve smyslu poskytování všech pravidelných prohlídek, metrologických ověření, ošetřování, seřizování, oprav a zkoušek zboží, které jsou vyžadovány výrobcem nebo příslušnými právními předpisy.

2. Prodávající je povinen sledovat dobu, termíny a lhůty všech výše uvedených prohlídek, ošetřování, seřizování, oprav a zkoušek a nejméně 5 pracovních dní předem písemně nahlásit jejich konání kupujícímu, přitom musí respektovat provozní potřeby kupujícího a vyhovět mu v případě, že bude požádán o jejich přesunutí. Mělo-li by přesunutím činností dle věty první dojít k nedodržení termínů a lhůt stanovených právními předpisy, či pokud by v tomto důsledku mohlo dojít k pozbytí práv kupujícího, je povinen prodávající na tuto skutečnost písemně kupujícího upozornit. Neučiní-li tak prodávající, je povinen nést veškeré nepříznivé důsledky z toho vyplývající pro kupujícího.

3. Kupující se zavazuje poskytnout prodávajícímu k provádění výše uvedených prohlídek, ošetřování, seřizování, oprav a zkoušek zboží nezbytnou součinnost, zejména umožnit prodávajícímu přístup ke zboží, umožňuje-li to jeho provoz.

4. Úhrada za poskytování všech výše uvedených prohlídek, ošetřování, seřizování, oprav a zkoušek dle tohoto článku je obsažena v kupní ceně.

5. Kupující je v případě prodlení prodávajícího s plněním povinností vyplývajících z tohoto článku oprávněn zajistit plnění těchto povinností způsobem dle vlastního uvážení, a to na náklady prodávajícího. Nárok kupujícího na náhradu škody tím není dotčen. V tomto případě se prodávající nemůže ani dovolávat neoprávněnosti zásahu do předmětu plnění a nemůže toto ani vést k pozbytí práv kupujícího.

VIII.

Software

1. Pokud je součástí předmětu plnění dodávka softwarových produktů, pak se kupujícímu vyhrazuje časově neomezené, nikoliv výhradní a přenosné právo užívat tyto softwarové produkty na zboží, se kterým byly dodány, a to v nezměněné formě.
2. Úplata za užívání softwarových produktů poskytnutých k předmětu plnění je obsažena v kupní ceně a prodávající prohlašuje, že užívání softwaru kupujícím nebrání jakákoliv překážka faktická či právní, vyplývající zejména z předpisů o právu autorském. Ukáže-li se toto prohlášení nepravdivým, nese veškerou odpovědnost a náklady z toho vyplývající prodávající, včetně povinnosti k uspokojení nároků oprávněných osob.

IX.

Odstoupení od smlouvy

1. Tuto smlouvu je kupující oprávněn jednostranně ukončit písemnou výpovědí s dvouměsíční výpovědní dobou, která začne běžet 1. dnem měsíce následujícího po měsíci, v němž byla výpověď doručena prodávajícímu.
2. Kterákoliv ze smluvních stran je oprávněna od této smlouvy odstoupit v případě jejího podstatného porušení druhou smluvní stranou. Za podstatné porušení této smlouvy ze strany prodávajícího bude považováno zejména prodlení s dodáním předmětu plnění po dobu delší než 15 dnů, pokud toto prodlení bude způsobeno důvody na straně prodávajícího.
3. Pro účely této smlouvy se dále za podstatné porušení smluvních povinností považuje takové porušení, u kterého strana porušující smlouvu měla nebo mohla předpokládat, že při takovémto porušení smlouvy, s přihlédnutím ke všem okolnostem, by druhá smluvní strana neměla zájem smlouvu uzavřít.
4. Odstoupení od smlouvy musí být provedeno písemným oznámením o odstoupení, které musí obsahovat důvod odstoupení a musí být doručeno druhé smluvní straně. Účinky odstoupení nastanou okamžikem doručení písemného vyhotovení odstoupení druhé smluvní straně.
5. Odstoupení od smlouvy se nedotýká nároků na zaplacení smluvních pokut, či jiných sankcí z této smlouvy vyplývajících, jakož ani nároku na náhradu škody, újmy, ušlého zisku vznikuvších před okamžikem odstoupení od smlouvy.

X.

Závěrečná ustanovení

1. Není-li v této smlouvě stanoveno jinak, řídí se práva a povinnosti obou smluvních stran příslušnými ustanoveními zák. č. 89/2012 Sb., občanského zákoníku v platném znění, zvláštěních právních předpisů, kterými se provádí občanský zákoník a zvláštěních právních předpisů souvisejících.
2. Tuto smlouvu nelze dále postupovat, jakož ani pohledávky z ní vyplývající. Kvitance za částečné plnění a vracení dlužných úpisů s účinky kvitance se vylučují. Použití § 577 zák. č. 89/2012 Sb., občanský zákoník se vylučuje. Určení množstevního, časového, územního nebo jiného rozsahu ve smlouvě je pevně určeno autonomní dohodou smluvních stran a soud není oprávněn do smlouvy jakkoli zasahovat. Použití ustanovení § 557, § 1726, § 1728, § 1729, § 1740, § 1744, § 1757 odst. 2, 3, § 1770, §1950, zák. č. 89/2012 Sb., občanského zákoníku, se vylučuje. Dle § 1765 zák. č. 89/2012 Sb., občanského zákoníku, na sebe prodávající převzal nebezpečí změny okolností. Před uzavřením smlouvy strany zvážily plně hospodářskou, ekonomickou i faktickou situaci a jsou si plně vědomy okolností smlouvy, jakož i okolností, které mohou po uzavření této smlouvy nastat.

3. Jakýkoliv dopis, oznámení či jiný dokument bude považován za doručený druhé smluvní straně této smlouvy, bude-li doručen na adresu uvedenou u dané smluvní strany v záhlaví této smlouvy. V případě pochybností se má za to, že písemnost zasláná doporučenou poštovní přepravou byla doručena třetí den po dni odeslání písemnosti.

4. Smluvní strany prohlašují, že tato smlouva byla sepsána na základě pravdivých údajů a jejich svobodné, pravé a vážné vůle a tuto lze měnit pouze dohodou obou smluvních stran obsaženou v písemném, chronologicky očíslovaném dodatku k této smlouvě, podepsaném statutárními zástupci obou smluvních stran. Změna musí být výslovně označena jako "Dodatek ke Smlouvě". Jiné zápisy, protokoly apod. se za změnu této smlouvy nepovažují. Veškeré dohody, učiněné před podpisem Smlouvy a v jejím obsahu nezahrnuté, pozbývají dnem podpisu Smlouvy platnosti, a to bez ohledu na funkční postavení osob, které předmluvní dojednání učinily. Tato Smlouva tak představuje celkovou dohodu smluvních stran na jejím předmětu a nahrazuje všechna předchozí ujednání a dohody dosažené ohledně jejího předmětu.

5. Tato smlouva byla sepsána ve dvou vyhotoveních s platností originálu, z nichž každá ze smluvních stran obdrží po jednom.

6. Tato smlouva nabývá platnosti dnem jejího podpisu oběma smluvními stranami.

7. Smluvní strany prohlašují, že si smlouvu řádně přečetly, s celým jejím obsahem souhlasí a na důkaz toho, že se jedná o projev jejich svobodné a vážné vůle, připojují své podpisy.

8. Prodávající souhlasí se zveřejněním všech náležitostí smluvního vztahu (např. podmínky smlouvy).

Seznam příloh:

- Příloha č. 1 - Položkový seznam a technická specifikace
- Příloha č. 2 – Tabulka splnění minimálních technických podmínek

V Olomouci dne 26-08-2021

V Praze dne 23.8.2021



Dodavatel:
Nikon Europe B.V., český odštěpný závod
K Radotínu 15
15600 Praha 5
Česká republika
IČ: 09986341
DIČ: CZ681402669

Odběratel:
Fakultní nemocnice Olomouc
I. P. Pavlova 185/6
779 00 Olomouc
IČ: 00098892
DIČ: CZ00098892

VZ: "Mikroskopy"
Část II. VZ - "Laboratorní mikroskopy"
Přístroj: Mikroskop Nikon Eclipse Si pro Ústav soudního lékařství - 2 kusy

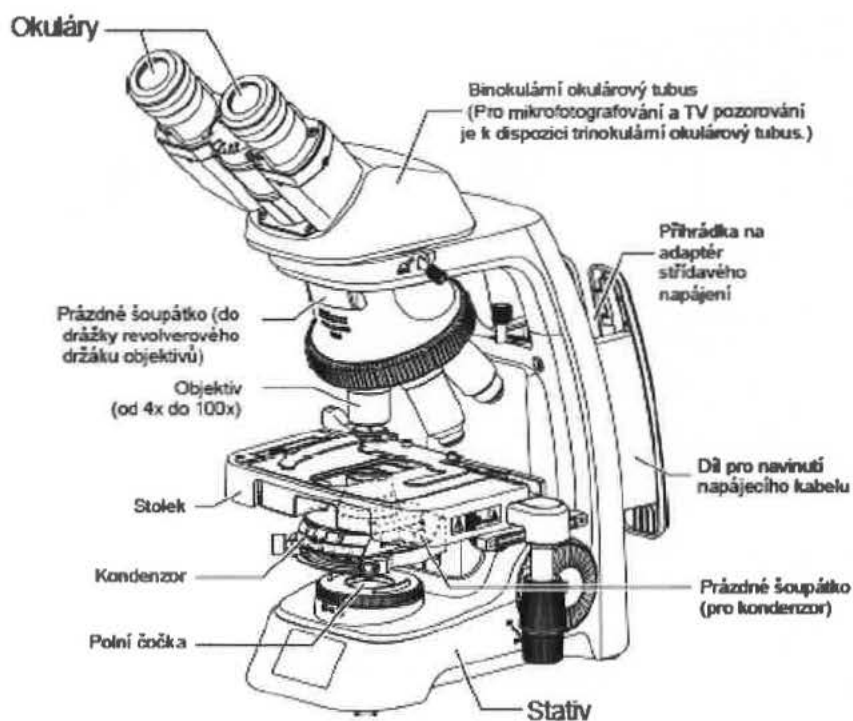
Cenová nabídka
Číslo: QUO-15979-N1N8H3
Datum: 20. 7. 2021

F.	Kód	Popis	ks	Jedn. Cena Kč	Cena celkem bez DPH Kč	Sazba DPH (%)	Celkem DPH Kč	Cena celkem s DPH Kč
1	MCA77202	ECLIPSE Si RS Trinocular Set MCA77200 ECLIPSE Si RS stativ Pětičetný reverzní revolver Light Intensity Manager, LED osvětlení s životností 60 tis. hodin Mechanický stolek s držákem sklíček s ovládáním pro pravou ruku, Abbe kondenzor, polní clona, protiprachový obal MQF52057 AC adapter. MCB75200 EC-T-TF2 Trinokulární tubus 50:50 MCK70100 CFI E 10X okulár (FOV 20) MCK70100 CFI E 10X okulár (FOV 20) MRP70040 CFI E Plan Achromat 4X /CN MRP70100 CFI E Plan Achromat 10X /CN MRP70400 CFI E Plan Achromat 40X /CN	2	50 787,00	101 574,00	21	21 330,54	122 904,54
2	MRL00202	CFI Plan Achromat 20X, N.A. 0.40, W.D. 1.2 mm	2	5 540,40	11 080,80	21	2 326,97	13 407,77
3	MBF41300	Napájecí kabel	2	153,90	307,80	21	64,64	372,44
					Cena celkem bez DPH Kč			112 962,60
					DPH 21%			23 722,15
					Cena celkem s DPH Kč			136 684,75

Vypracoval: Ondřej Sedlák
e-mail: ondrej.sedlak@nikon.com, Mobil: 724 556 731

Technická specifikace – část II.

Mikroskop Nikon Eclipse Si



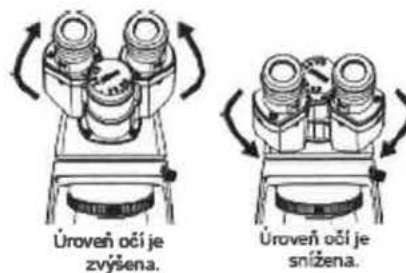
Výškově nastavitelné okuláry

Nastavte mezoční vzdálenost.

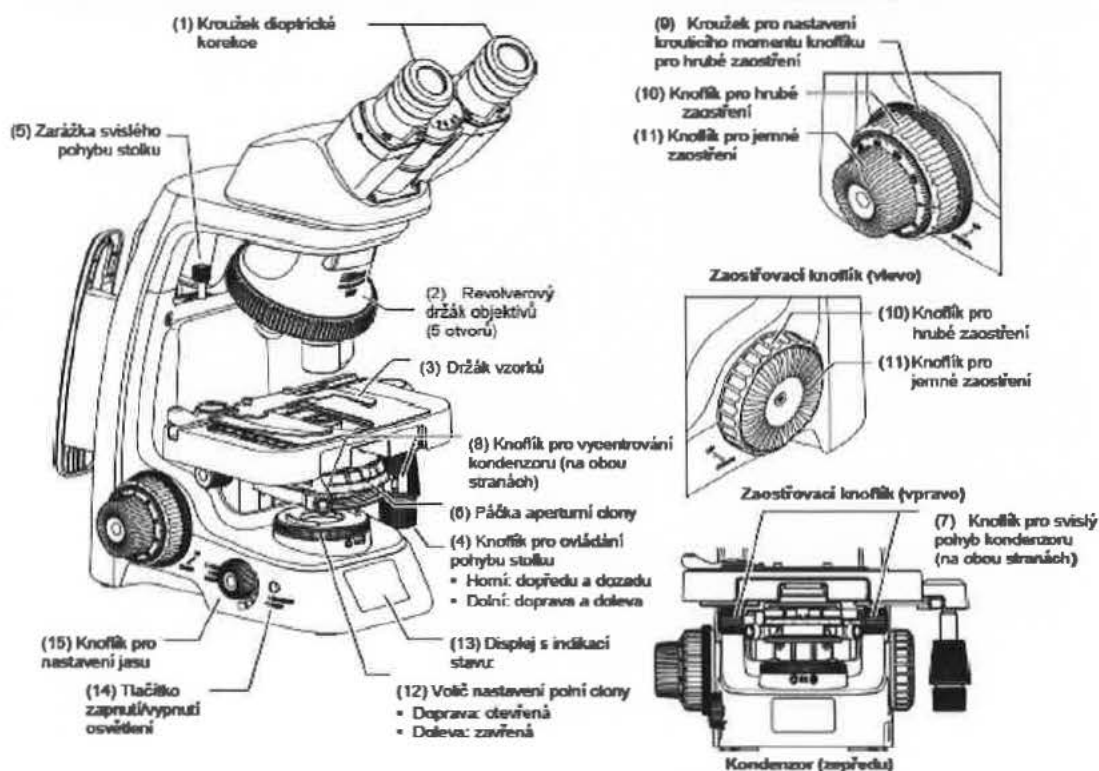
Upravte vzdálenost mezi okuláry tak, aby se při pohledu do okulárů pravé a levé zorné pole sloučilo do jednoho.

✓ Úroveň očí

Když je binokulární část otočena nahoru, je úroveň očí zvýšena. Když je tato část otočena dolů, je úroveň očí snížena.



Funkce ovládacích prvků



- (1) Kroužek dioptrické korekce
Kompenzuje rozdíly ve schopnosti zraku mezi pravým a levým okem pozorovatele.
- (2) Revolverový držák objektivů (5 otvorů)
Přepíná objektivy.
- (3) Držák vzorků
Slouží k uchycení vzorku (sklička)
- (4) Knoflík pro ovládání pohybu stolku
Pohybuje držákem vzorků dopředu a dozadu (horní knoflík) a doprava a doleva (dolní knoflík).
- (5) Zarážka svislého pohybu stolku
Nastavuje horní mez pohybu stolku. Používá se jako bezpečnostní prvek pro ochranu vzorku a objektivu před poškozením.
- (6) Páčka aperturní clony
Nastavuje aperturní clonu v rozmezí od $\phi 1,5$ mm do $\phi 18$ mm.
- (7) Knoflík pro svislý pohyb kondenzoru
Pohybuje kondenzorem ve svislém směru (zaostřování).
- (8) Knoflík pro centrování kondenzoru
Pohybuje kondenzorem ve vodorovném směru (centrování).
- (9) Kroužek pro nastavení krouticího momentu knoflíku pro hrubé zaostření
Nastavuje tuhost otáčení knoflíku pro hrubé zaostření.

- (10) Knoflík pro hrubé zaostření
Slouží pro hrubý posuv stolku (hrubé zaostřování).
- (11) Knoflík pro jemné zaostření
Slouží pro jemný posuv stolku (jemné zaostřování).
- (12) Páčka polní clony
Nastavuje polní clonu v rozmezí od $\phi 1,5$ mm do $\phi 28$ mm.
- (13) Displej s indikací stavu
Na tomto displeji se zobrazuje adresa (pozice) objektivu, název objektivu, stav ECO režimu, stav funkce LIM (zap/vyp), stav osvětlení (zap/vyp) a stavová lišta nastavení jasu.
- (14) Tlačítko pro zapnutí/vypnutí osvětlení
Krátké stisknutí: zapíná a vypíná osvětlení. Dlouhé stisknutí: aktivuje režim spánku (SLEEP).
- (15) Knoflík pro nastavení jasu
Ovládá diaskopické osvětlení
Otáčení: Nastavuje intenzitu osvětlení. (Po směru hodinových ručiček: jasnější, proti směru hodinových ručiček: tmavší)
Lehké stisknutí: Zapíná/vypíná funkci řízení intenzity světla (LIM).
Dlouhé stisknutí: Zapíná/vypíná ekologický režim (ECO).

Volitelné příslušenství pro fázový kontrast, tmavé pole a fluorescenci pro Abbého kondenzor:



- CFI DL phase contrast objectives
- Phase contrast sliders
- GIF filter
- Centering telescope

Slider for darkfield microscopy

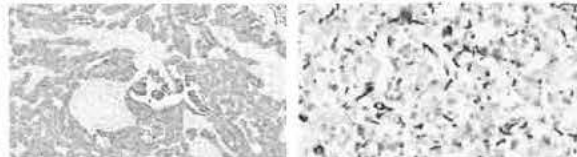


Diascopic fluorescence set

LED osvětlení s životností 60.000 hodin a s fly-eye čočkou pro homogenní osvětlení

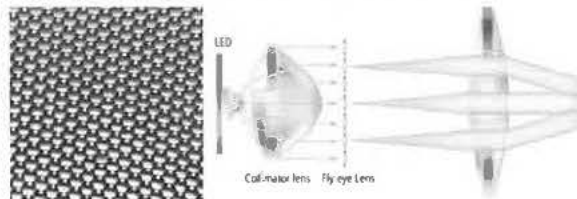
Long-life LED with constant color temperature

The high-intensity, white LED light source, features a long life of up to 60,000 hours. Since the color temperature remains constant even when the brightness is changed, the color of the image does not change when changing magnifications.



Uniform brightness up to the periphery of the field of view

The illumination system features an integrated fly-eye lens which provides uniform brightness over the entire field of view.



Objektivy:



	CFI Plan Achromat 40X	CFI Plan Achromat 10X	CFI Plan Achromat 4X	CFI Plan Achromat 20X
Material Number	MRP70400	MRP70100	MRP70040	MRL00202
Type	Plan Achromat	Plan Achromat	Plan Achromat	Plan Achromat
Primary Technique	Brightfield	Brightfield	Brightfield	Brightfield
Immersion	Air	Air	Air	Air
Magnification	40X	10X	4X	20X
Numerical Aperture	0.65	0.25	0.1	0.4
Working Distance	0.65	7	30	1.2

Splnění minimálních technických podmínek

VZMR VZ-2021-000709 „Mikroskopy“

část II Laboratorní mikroskopy

Název zařízení: mikroskop Nikon Eclipse Si		
Výrobce: Nikon Corporation Japan		
Předmět veřejné zakázky		
Předmětem veřejné zakázky je dodávka, instalace, uvedení do provozu a zaškolení personálu k užívání, zajištění záručního a pozáručního servisu 2 kusů laboratorních mikroskopů na Ústav soudního lékařství ve Fakultní nemocnici Olomouc.		
Technické podmínky	ano/ne	poznámky/skutečné parametry
Specifikace mikroskopu pro laboratoře Ústavu soudního lékařství		
Musí se jednat o přímý mikroskop s optikou korigovanou na nekonečno	Ano	
Mikroskop musí být certifikován jako IVD	Ano	
Mikroskop musí být vybaven minimálně následujícím:	Ano	
• Trinokulárním tubusem se zorným polem minimálně FN 20, dělením světla 50/50 a nastavitelnou roztečí okulárů	Ano	FN20, 50:50
• Okuláry s gumovými očními se zvětšením minimálně 10x a zorným polem minimálně FN 20	Ano	10x/FN20
• Nastavením dioptrické korekce na tubusu mikroskopu nebo nezávisle na každém z okulárů	Ano	na každém z okulárů
• Plynule regulovatelným LED osvětlením s výkonem minimálně 2 W a deklarovanou životností minimálně 50000 hodin	Ano	5W/60 tis. hodin
• Ovladačem intenzity osvětlení, který musí být umístěn na stativu mikroskopu	Ano	
• Objektivovým otočným revolverem s kapacitou minimálně 5 objektivů	Ano	5 objektivů
• Kondenzorem s numerickou aperturou minimálně 1,25 a zabudovanou pohyblivou irisovou clonou	Ano	NA 1.25
• Musí být možné pracovat s imerzním olejem na kondenzoru	Ano	
• Koehlerovým osvětlením s pevnou nebo centrovatelnou polní clonou	Ano	
• Kondenzorem s pozicemi minimálně pro: světlé pole, tmavé pole, fázový kontrast (Ph1, Ph2, Ph3) a fluorescenci	Ano	
• Mechanicky nastavitelným skenovacím stolkem s minimální velikostí 210x150 mm a ovládáním pro pravou ruku	Ano	
• Držákem standardních podložních sklíček s ergonomickým vkládáním jednou rukou a možností odečtu souřadnic XY	Ano	
Mikroskop musí mít:	Ano	
• Na sobě nezávislé makro a mikro ostření s aretací a seřiditelnou tuhostí makro posuvu	Ano	
• Rozsah zdvihu minimálně 15 mm, rozsah hrubého posuvu na 1 otáčku minimálně 36 mm a skenovací stolek musí být umístěný maximálně 140 mm od povrchu pracovního stolu	Ano	15 mm, 37,7 mm, 135 mm
• Ovládání ostření a skenovacího stolku uzpůsobené pro ovládání jednou rukou	Ano	
Součást dodávky		

Součástí dodávky musí být kompletní kabeláž nutná k provozu mikroskopů	Ano	
Součástí dodávky musí být 2 ks ochranných protiprachových obalů na mikroskopy	Ano	
Součástí dodávky musí být objektivy s následujícími parametry:	Ano	
• 2 kusy planachromatických objektivů se zvětšením 4x, NA minimálně 0,1, pro zorné pole FN 20	Ano	4x/0.1
• 2 kusy planachromatických objektivů se zvětšením 10x, NA minimálně 0,25, pro zorné pole FN 20	Ano	10x/0.25
• 2 kusy planachromatických objektivů se zvětšením 20x, NA minimálně 0,40, pro zorné pole FN 20	Ano	20x/0.40
• 2 kusy planachromatických objektivů se zvětšením 40x, NA minimálně 0,65, pro zorné pole FN 20	Ano	40x/0.65
Pravidelné prohlídky, servis a instruktáž		
Zajištění pravidelných předepsaných kontrol, revizí a validací minimálně dle doporučení výrobce a v souladu se zákony 89/2021Sb. (zdravotnické prostředky), 268/2014 Sb. (IVD) a 22/1997 Sb. (ostatní přístroje) po dobu záruky zdarma	Ano	
Zaškolení personálu v rámci návodu k použití zdarma v souladu se zákony 89/2021Sb. (zdravotnické prostředky), 268/2014 Sb. (IVD) a 22/1997 Sb. (ostatní přístroje)	Ano	
Zajištění servisní podpory a náhradních dílů autorizovanou firmou po celou dobu předpokládané životnosti přístroje	Ano	
Délka záruky minimálně po dobu 24 měsíců, případně uveďte jinou delší	Ano	24
Životnost přístroje minimálně 8 let	Ano	