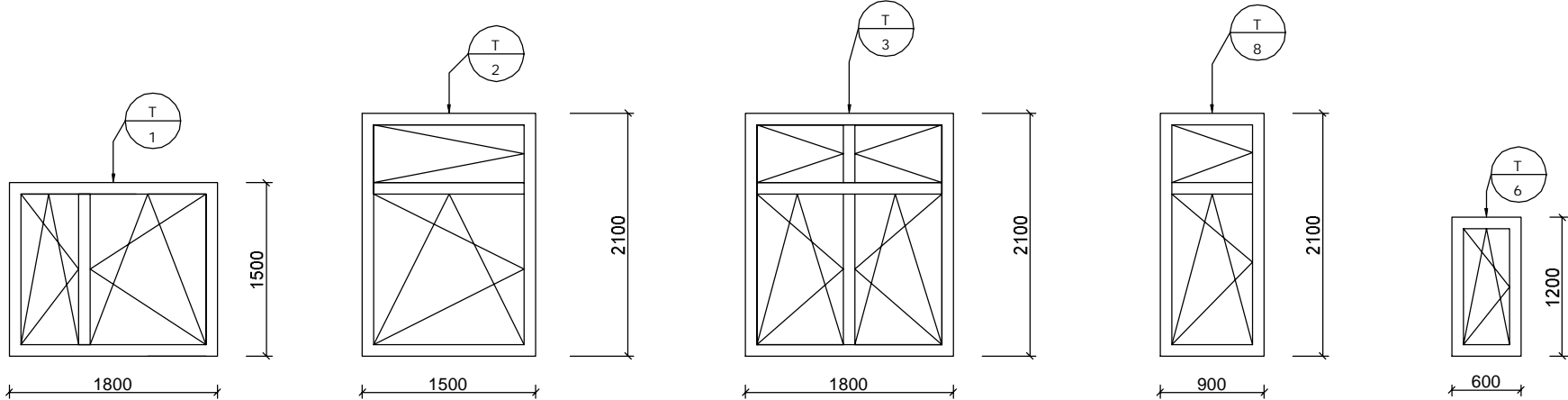


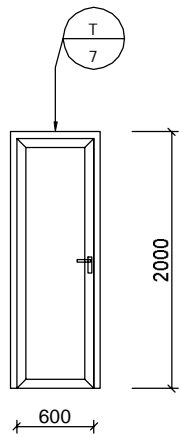
Přehled provedení nových oken a dveří

Výměna oken – Nádražní 713, Sokolov

Označení:



Dveře:



Způsob otvírání oken

T1 - dvoukřídle se sloupkem, **levé křídlo i pravé křídlo sklopné a otvíravé**

T2 - jednokřídle s nadsvětlíkem, **hlavní okno otvíravé a sklopné, nadsvětlík pouze otvíravý**

T3 - dvoukřídle se sloupkem, **hlavní okna otvíravá a sklopná, nadsvětlík pouze otvíravý**

T6 - jednokřídle **otvíravé a sklopné**

T8 - jednokřídle s nadsvětlíkem, **hlavní okno otvíravé a sklopné, nadsvětlík pouze otvíravý**

1NP - Okna		
typ označení	rozměr	ks
T6	600/1200	1

2NP - Okna		
typ označení	rozměr	ks
T1	1800/1500	6
T2	1500/2100	3
T3	1800/2100	5
T8	900/2100	3

1NP - Dveře		
typ označení	rozměr	ks
T7	700/197	1