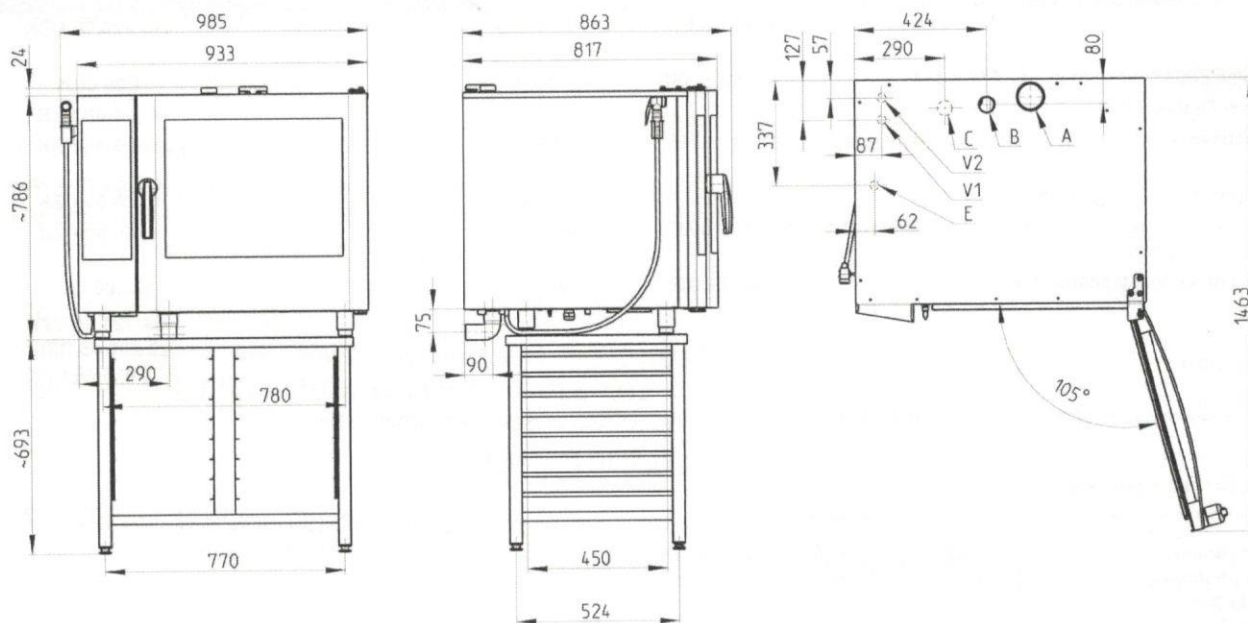


## VOLITELNÉ PŘÍSLUŠENSTVÍ

ST 1116	- podstavec s kapacitou 16 x GN 1/1
ST 1116FP	- skládací podstavec s kapacitou 8 x GN 1/1
ST 1116CS	- podstavec ST1116 na kolečkách
ST 1116 H	- podstavec s kapacitou 16 x GN1/1, výška 900 mm
PODSTAVEC	s místem pro Hold-o-mat
PODSTAVEC	s místem pro BC411P nebo BC511P, C
VISION VENT	- kondenzační digestoř
GN ADAPTÉR	pro 2 x GN1/2 nebo 3 x GN1/3
MODIFIKACE ZÁSUVŮ	s roztečí 85, 70 mm nebo GN 400/600
OLEJOVÁ PISTOLE	



A - klapka, B - komínek, C - odpad, E - připojení elektřiny, V1 - neupravená voda, V2 - upravená voda

## O 611 ic

## O 611 bc

Elektrína	Energie	Elektrína
Injekční	Vyvíjení páry	Bojler
7 x GN1/1	Kapacita	7 x GN1/1
7 x 400/600	Kapacita (volitelné)	7 x 400/600
50-150	Kapacita jídel na výdej	51-150
65	Rozteč zásuvů [mm]	65
933 x 786 x 863	Rozměry (Š x V x H) [mm]	933 x 786 x 863
110 kg	Hmotnost	116 kg
10,2 kW	Celkový příkon	10,2 kW
-	Příkon vyvíječe páry	9 kW
16 A	Jištění	16 A
3 N-/400 V/50 Hz	Napájení	3 N-/400 V/50 Hz
G 3/4" / 50	Přípojka vody/odpad [mm]	G 3/4" / 50
30-300 °C	Teplota	30-300 °C

VELIKOST

MODEL

TECHNICKÁ SPECIFIKACE

611

O611ic, O611bc

E0611IZ, E0611BZ

retigo®

RETIGO s.r.o. | Láň 2310 | PS 43 | 756 64 Rožnov pod Radhoštěm | tel.: +420 571 665 511 | fax: +420 571 665 554 | e-mail: prodej@retigo.cz

www.retigo.cz