



SMLOUVA O DÍLO Č. HSAA-7385-8/2021

uzavřená podle § 2586 a násl. zákona č. 89/2012 Sb., občanského zákoníku, ve znění pozdějších předpisů (dále jen „občanský zákoník“)
(dále jen „smlouva“)





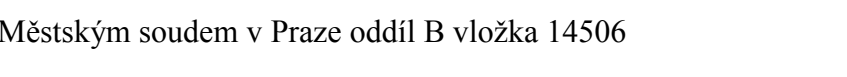

Článek I. Smluvní strany

Česká republika – Hasičský záchranný sbor hlavního města Prahy

Sídlo: Sokolská 62, 121 24 Praha 2
IČO: 70886288
DIČ: není plátcem DPH
Zastoupená: plk. Ing. Luděk Prudilem, ředitelem
Bankovní spojení: Česká národní banka, Na Příkopě 864/28, Praha 1
Číslo účtu: 8107881/0710
Datová schránka: jm9aa6j
Kontaktní osoba: kpt. Ing. Helena Bočková, (ODPS)
E-mail: 
Telefon: 
(dále jen „objednatel“)

a

Window Holding a.s.

Sídlo: Hlavní 456, 250 89 Lázně Toušeň
IČO: 284 360 24
DIČ: CZ284 360 24
Zastoupená: 
Bankovní spojení: Česká spořitelna, a.s., Olbrachtova 1929/62, 140 00 Praha 4
Číslo účtu: 6438302/0800
Datová schránka: 8kigvah
Kontaktní osoba 1: 
E-mail: 
Kontaktní osoba 2: 
E-mail: 
Telefon: 

zapsaná v rejstříku vedeném Městským soudem v Praze oddíl B vložka 14506
(dále jen „zhotovitel“)
Společně též jako „smluvní strany“.

Článek II. Předmět smlouvy

1. Předmětem této smlouvy je závazek **zhotovitele provést výměnu stávajících 32 ks dřevěných oken za okna plastová, včetně montáže a kompletace příslušenství a likvidace starých oken v budově hasičské stanice č. 8 – Radotín, blíže specifikováno v příloze č. 1** (dále jen „dílo“) a rovněž závazek objednatele dílo převzít a zaplatit.

2. Podkladem pro uzavření této smlouvy je nabídka zhotovitele ze dne 16.07. 2021, která byla na základě nejnižší cenové nabídky vybrána jako nejvýhodnější u nákupu vedeného pod číslem jednacím HSAA-7385/2021 a systémovým číslem v Národním elektronickém nástroji (NEN): N006/21/V00015765.

Článek III.

Způsob a termín zhotovení díla, místo plnění

1. Zhotovitel je při zhotovení díla povinen postupovat s potřebnou péčí v ujednaném čase, podle svých nejlepších znalostí a schopností, přičemž je při své činnosti povinen chránit zájmy a dobré jméno objednatele a postupovat v souladu s jeho pokyny a obstará vše, co je k provedení díla potřeba. V případě nevhodných pokynů objednatele je zhotovitel povinen na nevhodnost těchto pokynů objednatele písemně upozornit, v opačném případě nese zhotovitel zejména odpovědnost za vady a za škodu, které v důsledku nevhodných pokynů objednatele vzniknou.
2. Zhotovitel je povinen při provádění prací dodržovat veškeré platné ČSN, bezpečnostní a požární předpisy, zákony a prováděcí vyhlášky týkající se jeho činnosti pro objednatele.
3. Termín předání řádně zhotoveného díla je nejpozději do dvanácti (12) týdnů od data účinnosti smlouvy. Zhotovitel je povinen předložit objednateli konečný harmonogram prací a to nejpozději do deseti (10) dnů od nabytí účinnosti smlouvy
4. Místem plnění je: Hasičská stanice č. 8, V sudech 511/1, 153 00 Praha 16 – Radotín
5. O zhotovení, předání a převzetí díla bude zhotovitelem vyhotoven protokol o řádném provedení díla, jehož vyhotovení obdrží objednatel společně s fakturou za provedení díla. Dílo bude zhotoveno v dohodnuté kvalitě bez vad a nedodělků bránících užívání díla. Pokud smlouvou není dohodnuta kvalita díla, je tudíž požadována objednatelem nejvyšší možná kvalita. Osobou odpovědnou za převzetí díla je kpt. Ing. Helena Bočková (viz kontaktní osoba).
6. Po předání díla a odstranění veškerých případných vad a/nebo nedodělků zjištěných při převzetí díla smluvní strany sepíší závěrečný předávací protokol, který bude obsahovat soupis všech dílčích předávacích protokolů.

Článek IV.

Vlastnické právo k předmětu díla a nebezpečí škody na něm

Nebezpečí škody na zhotovovaném díle a vlastnické právo k němu přejde na objednatele okamžikem převzetí řádně provedeného díla bez vad a nedodělků objednatelem.

Článek V.

Cena za dílo a platební podmínky

1. Cena za dílo je stanovena ve výši 458 871, 92 Kč bez DPH (slovy: čtyři sta padesát osm tisíc osm set sedmdesát jedna korun českých, devadesát dva haléřů) jako cena nejvýše přípustná, tj. 555 235, 02 Kč s DPH (slovy: pět set padesát pět tisíc dvě stě třicet pět korun, dva haléře), při sazbě DPH ve výši 21 %, přičemž sazba DPH bude v případě její změny stanovena v souladu s platnými právními předpisy. DPH 21 % činí částku 96 363, 10 Kč.
2. Jednotkové ceny jsou uvedeny v příloze č. 2, která je nedílnou součástí této smlouvy.
3. Tato sjednaná cena díla je konečná a zahrnuje zejména veškeré výlohy, výdaje a náklady vzniklé zhotoviteli v souvislosti se zhotovením a předáním díla.
4. Cena bude zaplacená na základě celkové faktury vystavené zhotovitelem po řádném zhotovení a předání díla a jeho převzetím objednatelem. Faktura vystavená zhotovitelem musí obsahovat náležitosti dle zákona č. 235/2004 Sb., o dani z přidané hodnoty, ve znění pozdějších předpisů (dále jen „ZDPH“), § 435 občanského zákoníku, evidenční číslo smlouvy objednatele, **systémové číslo z Národního elektronického nástroje (NEN)** a dále vyčíslení zvlášť cenu díla bez DPH, zvlášť DPH a celkovou cenu díla včetně DPH.

5. Zhotovitel je povinen bezprostředně, nejpozději do dvou (2) pracovních dnů od zjištění insolvence, popř. od vydání rozhodnutí správce daně, že je zhotovitel nespolehlivým plátcem dle § 106a ZDPH, oznámit takovou skutečnost neprodleně, prokazatelně objednateli, příjemci zdanitelného plnění. Porušení této povinnosti je smluvními stranami považováno za podstatné porušení této smlouvy.
6. Faktury je možné objednateli zasílat:
 - a) v elektronické podobě do datové schránky IDDS: jm9aa6j nebo na níže uvedenou e-mailovou adresu, ve formátech: formát ISDOCx, UBL 2.1 ISO/IEC 19845:2015, UN/CEFACT CII, dále formát PDF/A nebo PDF.
 - b) v listinné podobě prostřednictvím podatelny v sídle objednatele.
7. E-mailová adresa objednatele pro příjem faktur(y) v elektronické podobě dle odst. 6. písm. a) tohoto článku je: [REDAKCE]. E-mailová adresa zhotovitele pro odeslání faktur(y) v elektronické podobě je: [REDAKCE]. Zhotovitel bere na vědomí, že faktura bez zaručeného elektronického podpisu zasláná z jiné e-mailové adresy, než výše uvedené, bude objednatelům vrácena.
8. Zhotovitel se zavazuje, že bankovní účet jím určený pro zaplacení jakéhokoliv závazku objednatele na základě této smlouvy bude od data uzavření této smlouvy do ukončení její účinnosti zveřejněn způsobem umožňujícím dálkový přístup ve smyslu § 98 ZDPH, v opačném případě je zhotovitel povinen sdělit objednateli jiný bankovní účet řádně zveřejněný ve smyslu § 98 ZDPH.
9. Zhotovitel je povinen přiložit k faktuře kopii protokolu o řádném zhotovení a předání díla.
10. Smluvní strany se dohodly na lhůtě splatnosti faktury v délce třiceti (30) kalendářních dnů ode dne doručení faktury objednateli na kontaktní adresu objednatele. V případě pochybností se má za to, že dnem doručení se rozumí třetí den ode dne odeslání faktury.
11. Cena díla se považuje za uhrazenou okamžikem odepsání fakturované ceny díla z bankovního účtu objednatele. Pokud objednatel uplatní nárok na odstranění vady díla ve lhůtě splatnosti faktury, není objednatel povinen až do odstranění vady díla uhradit cenu díla. Okamžikem odstranění vady díla začne běžet nová lhůta splatnosti faktury v délce třiceti (30) kalendářních dnů.
12. Objednatel nebude poskytovat zhotoviteli jakékoliv zálohy na úhradu ceny díla nebo jeho části.
13. Objednatel je oprávněn před uplynutím lhůty splatnosti faktury vrátit bez zaplacení fakturu, která neobsahuje náležitosti stanovené touto smlouvou nebo budou-li tyto údaje uvedeny chybně. Zhotovitel je povinen podle povahy nesprávnosti fakturu opravit nebo nově vyhotovit. V takovém případě není objednatel v prodlení se zaplacením ceny díla. Okamžikem doručení náležitě doplněné či opravené faktury začne běžet nová lhůta splatnosti faktury v délce třiceti (30) kalendářních dnů.

Článek VI.

Povinnost mlčenlivosti

1. Zhotovitel se zavazuje zachovávat ve vztahu ke třetím osobám mlčenlivost o informacích, které při plnění této smlouvy získá od objednatele nebo o objednateli či jeho zaměstnancích a spolupracovnících a nesmí je zpřístupnit bez písemného souhlasu objednatele žádné třetí osobě ani je použít v rozporu s účelem této smlouvy, ledaže se jedná
 - a) o informace, které jsou veřejně přístupné, nebo

- b) o případ, kdy je zpřístupnění informace vyžadováno zákonem nebo závazným rozhodnutím oprávněného orgánu.
2. Zhotovitel je povinen zavázat povinností mlčenlivosti dle odst. 1 tohoto článku všechny osoby, které se budou podílet na provádění díla pro objednatele na základě této smlouvy.
 3. Za porušení povinnosti mlčenlivosti osobami, které se budou podílet na zhotovení díla dle této smlouvy, odpovídá zhotovitel, jako by povinnost porušil sám.
 4. Povinnost mlčenlivosti trvá i po skončení účinnosti této smlouvy.
 5. Veškerá komunikace mezi smluvními stranami bude probíhat prostřednictvím osob oprávněných jednat jménem smluvních stran, kontaktních osob, popř. jimi pověřených pracovníků.

Článek VII.

Smluvní pokuty a odstoupení od smlouvy

1. V případě nedodržení termínu zhotovení a předání řádně zhotoveného díla podle čl. II. a III. této smlouvy ze strany zhotovitele, v případě nepřevzetí díla ze strany objednatele z důvodů vad díla nebo v případě prodlení zhotovitele s odstraněním vad díla je zhotovitel povinen uhradit objednateli smluvní pokutu ve výši 0,2 % z celkové ceny díla včetně DPH za každý, byť i započatý kalendářní den prodlení.
2. Jestliže zhotovitel poruší jakoukoli povinnost podle čl. VI. této smlouvy, zavazuje se zhotovitel uhradit objednateli smluvní pokutu ve výši 1 000 Kč (slovy: jeden tisíc korun českých) za každé jednotlivé porušení povinnosti.
3. Objednatel je povinen zaplatit zhotoviteli za prodlení s úhradou faktury po sjednané lhůtě splatnosti zákonný úrok z prodlení za každý, byť i započatý, den prodlení.
4. Smluvní pokuta a úrok z prodlení jsou splatné do čtrnácti (14) kalendářních dnů ode dne jejich uplatnění.
5. Zaplacením smluvní pokuty a úroku z prodlení není dotčen nárok smluvních stran na náhradu škody nebo odškodnění v plném rozsahu ani povinnost zhotovitele řádně dokončit dílo.
6. Za podstatné porušení této smlouvy zhotovitelem, které zakládá právo objednatele na odstoupení od této smlouvy, se považuje zejména
 - a) prodlení zhotovitele se zhotovením a předáním řádně zhotoveného díla o více než sedm (7) kalendářních dnů;
 - b) neodstranění vad díla;
 - c) porušení jakékoli povinnosti zhotovitele podle čl. VI. této smlouvy;
 - d) postup zhotovitele při zhotovení díla v rozporu s pokyny objednatele;
 - e) nezhotovení díla v požadovaném množství, jakosti a provedení dle této smlouvy.
7. Objednatel je dále oprávněn od této smlouvy odstoupit v případě, že
 - a) vůči majetku zhotovitele probíhá insolvenční řízení, v němž bylo vydáno rozhodnutí o úpadku, pokud to právní předpisy umožňují;
 - b) insolvenční návrh na zhotovitele byl zamítnut proto, že majetek zhotovitele nepostačuje k úhradě nákladů insolvenčního řízení;
 - c) zhotovitel vstoupí do likvidace.

8. Zhotovitel je oprávněn od smlouvy odstoupit v případě, že objednatel bude v prodlení s úhradou svých peněžitých závazků vyplývajících z této smlouvy po dobu delší než šedesát (60) kalendářních dní.
9. Objednatel je oprávněn vypovědět tuto smlouvu kdykoliv s třicetidenní (30) výpovědní lhůtou, která počíná běžet prvním dnem následujícím po doručení výpovědi. V takovém případě je zhotovitel povinen učinit již jen takové úkony, bez nichž by mohly být zájmy objednatele vážně ohroženy.
10. Účinky každého odstoupení od smlouvy nastávají okamžikem doručení písemného projevu vůle odstoupit od této smlouvy druhé smluvní straně. Odstoupení od smlouvy se nedotýká zejména nároku na náhradu škody, smluvní pokuty a povinnosti mlčenlivosti.

Článek VIII.

Záruka a sankce za její nedodržení

1. Zhotovitel ručí za kvalitu díla dle této smlouvy a poskytuje objednateli záruku na provedení díla po dobu pěti let (5) a tři (3) roky na doplňky montované současně s okny (žaluzie vnitřní, parapety) od data předání díla objednateli.
2. Zhotovitel plní dílo v nejvyšší možné kvalitě a jakosti vhodné pro účel patrný ze smlouvy.
3. Reklamace vad musí být provedena písemně.
4. Zhotovitel je povinen v případě prodlení s vyřízením reklamace zaplatit objednateli smluvní pokutu ve výši 0,2 % z celkové ceny díla včetně DPH za každý, byť i započatý kalendářní den prodlení. Sjednanou smluvní pokutu je povinen zaplatit do čtrnácti (14) kalendářních dnů ode dne jejího uplatnění.
5. Reklamace jsou ze strany objednatele řešeny pověřeným pracovníkem oddělení provozní a správy majetku (ODPS).

Článek IX.

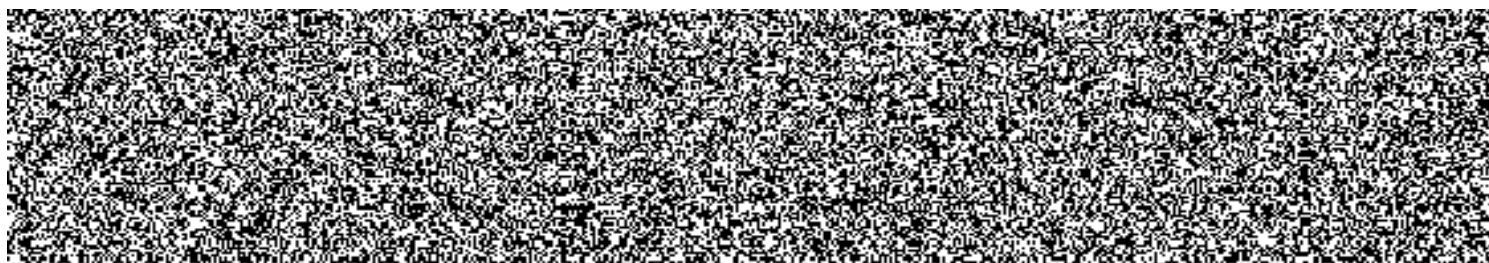
Ostatní ujednání

1. Smluvní strany jsou povinny bez zbytečného odkladu oznámit druhé smluvní straně změnu údajů v čl. I této smlouvy.
2. Zhotovitel není bez předchozího písemného souhlasu objednatele oprávněn postoupit práva a povinnosti z této smlouvy na třetí osobu.
3. Zhotovitel je povinen dokumenty související se zhotovením díla dle této smlouvy uchovávat nejméně po dobu deseti (10) let od konce účetního období, ve kterém došlo k zaplacení poslední části ceny díla, popř. k poslednímu zdanitelnému plnění dle této smlouvy, a to zejména pro účely kontroly oprávněnými kontrolními orgány.
4. Zhotovitel je povinen upozornit objednatele písemně na existující či hrozící střet zájmů bezodkladně poté, co střet zájmů vznikne nebo vyjde najevo, pokud zhotovitel i při vynaložení veškeré odborné péče nemohl střet zájmů zjistit před uzavřením této smlouvy.
5. Zhotovitel bez jakýchkoliv výhrad souhlasí se zveřejněním své identifikace a dalších údajů uvedených ve smlouvě včetně ceny díla.
6. Zhotovitel se zavazuje provést bezplatné seřizení oken ve lhůtě do šesti (6) měsíců od předání díla.

Článek X.

Závěrečná ustanovení

1. Kontaktní osoby smluvních stran uvedené v čl. I této smlouvy jsou oprávněny k poskytování součinnosti dle této smlouvy, nejsou však jakkoli oprávněny či zmocněny ke sjednávání změn nebo rozsahu této smlouvy.
2. Veškerá korespondence mezi smluvními stranami, včetně jejich prohlášení, je ve vztahu k této smlouvě irelevantní, není-li ve smlouvě stanoveno jinak.
3. Smluvní strany jsou srozuměny, že tato smlouva podléhá povinnosti uveřejnění dle zákona č. 340/2015 Sb., o zvláštních podmínkách účinnosti některých smluv, uveřejňování těchto smluv a o registru smluv, ve znění pozdějších předpisů (dále jen "zákon o registru smluv"). Tuto smlouvu dle zákona o registru smluv uveřejní Česká republika – Hasičský záchranný sbor hlavního města Prahy, a to do třiceti (30) dnů od uzavření smlouvy.
4. Smlouva nabývá platnosti dnem jejího podpisu oběma smluvními stranami a dle § 6 odst. 1 zákona o registru smluv nabývá účinnosti nejdříve dnem uveřejnění v registru smluv.
5. Smluvní strany se dohodly, že tato smlouva a právní vztahy jí založené se řídí podle občanského zákoníku.
6. Smlouva může být měněna a doplňována pouze formou písemných vzestupně číslovaných dodatků podepsaných oprávněnými zástupci obou smluvních stran, pokud není touto smlouvou sjednáno jinak.
7. Smluvní strany se dohodly, že případný spor, který vznikne z této smlouvy nebo v souvislosti s ní bude rozhodován výlučně podle českého práva obecnými soudy v České republice.
8. Strany si nepřejí, aby nad rámec výslovných ustanovení této smlouvy byla jakákoliv práva a povinnosti dovozovány z dosavadní či budoucí praxe zavedené mezi stranami či zvyklostí zachovávaných obecně či v odvětví týkajícím se předmětu plnění této smlouvy. Vedle shora uvedeného si strany potvrzují, že si nejsou vědomy žádných dosud mezi nimi zavedených obchodních zvyklostí či praxe.
9. Strany si sdělily všechny skutkové a právní okolnosti, o nichž k datu podpisu této smlouvy věděly nebo vědět musely, a které jsou relevantní ve vztahu k uzavření této smlouvy.
10. Smluvní strany uzavírají tuto smlouvu v souladu se zákonem č. 110/2019, o zpracování osobních údajů a podle Nařízení Evropského parlamentu a Rady (EU) 2016/679 ze dne 27. dubna 2016 o ochraně fyzických osob v souvislosti se zpracováním osobních údajů a o volném pohybu těchto údajů a o zrušení směrnice 95/46/ES (obecné nařízení o ochraně osobních údajů).
11. Tato smlouva je vyhotovena v elektronické podobě.
12. Nedílnou součástí této smlouvy jsou přílohy:
Příloha č. 1 – Technická specifikace
Příloha č. 2 – Parametry předmětu plnění a jednotkové ceny





Prohlášení o vlastnostech č. 07c/2013

podle NAŘÍZENÍ EVROPSKÉHO PARLAMENTU A RADY (EU) č. 305/2011, kterým se stanoví harmonizované podmínky pro uvádění stavebních výrobků na trh.

Výrobek:

Plastová okna a balkónové dveře, typ PRIMA

Z PROFILOVÉHO SYSTÉMU BRÜGMANN 73 AD

Identifikační kód výrobku:

(E.....A.../...)

Použití výrobku ve stavbě:

Okno – konstrukce s průhlednou nebo průsvitnou výplní osazovaná do obvodové stěny. Je určeno pro denní osvětlení, přirozené větrání vnitřních prostor budov. Plní funkce tepelně izolační, zvukově izolační, ochranné proti nepříznivým povětrnostním vlivům. Balkónové dveře umožňují průchod do venkovního prostředí.

Jméno a kontaktní adresa výrobce:

Window Holding a.s., Hlavní 456, 250 89, Lázně Toušeň
IČ: 284 36 024
Česká republika

Systém posuzování:

Posouzení a ověření stálosti vlastností bylo provedeno podle přílohy V, odstavec 1.4 Systém 3 NAŘÍZENÍ EVROPSKÉHO PARLAMENTU A RADY (EU) č. 305/2011, s použitím následujících podkladů:

- ČSN EN 14351-1+A2 Okna a dveře - Norma výrobku, funkční vlastnosti - Část 1: Okna a vnější dveře bez vlastností požární odolnosti a/nebo kouřotěsnosti;
- PROTOKOL o počáteční zkoušce typu výrobku č.1020-CPD-010025736, který vydal dne 1.1.2010 TZÚS Technický a zkušební ústav stavební Praha, s.p., Oznámený subjekt č.1020, pobočka 0100 Praha, IČ 000 15 679.
- PROTOKOL o zkoušce č.1797a, které vydalo dne 18.1.2010 CSI Praha Centrum stavebního inženýrství a.s., Oznámený subjekt č.1390, IČ 452 74 860.

- PROTOKOL o zkoušce č.1918, které vydalo dne 17.6.2010 CSI Praha Centrum stavebního inženýrství a.s., Oznamovaný subjekt č.1390, IČ 452 74 860.
- PROTOKOLY o zkouškách vzduchové neprůzvučnosti výrobku č.161-38392/Z51 a Z54, které vydal dne 25.8.2009 ift Rosenheim GmbH, Oznamovaný subjekt 0757.
- PROTOKOL o zkoušce vzduchové neprůzvučnosti č.18/430/A020, které vydalo dne 9.8.2018 CSI Praha Centrum stavebního inženýrství a.s., Oznamovaný subjekt č.1390, IČ 452 74 860.

Vlastnosti výrobku specifikované harmonizovanou normou ČSN EN 14351-1+A2:

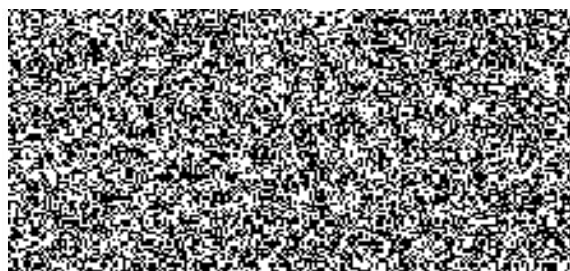
Vlastnost	Plastová okna a balkonové dveře, typ PRIMA		
	jednokřídlové okno	dvojkřídlové okno	balkonové dveře
Zatížení větrem	C3	C4	C4
Vodotěsnost	E ₉₀₀	8A	E ₉₀₀
Nebezpečné látky	neobsahuje		
Únosnost bezp.zař.	splněno bez poškození		
Vzduchová neprůzvučnost	R _w = 33 (-2,-5) dB	TZ12 se zasklením 4-16Ar-4	
	R _w = 37 (-2,-5) dB	TZ13 se zasklením 6-16Ar-4	
	R _w = 38 (-1,-4) dB	TZ13 se zasklením 8-16Ar-4	
	R _w = 39 (-1,-4) dB	TZ13 se zasklením Stratophone8,8-18Ar-4	
	R _w = 40 (0,-4) dB	TZ14 se zasklením Stratophone8,8-18Ar-6	
	R _w = 41 (0,-3) dB	TZ14 se zasklením 10-18Ar-Stratophone8,8	
	R _w = 44 (-1,-4) dB	TZ14 se zasklením Stratophone12,8-18Ar-Stratophone8,8	
	R _w = 34 (-2,-6) dB	TZ12 se zasklením 4-14Ar-4-14Ar-4	
	R _w = 37 (-1,-4) dB	TZ13 se zasklením 6-14Ar-4-12Ar-4	
	R _w = 39 (-2,-5) dB	TZ13 se zasklením 8-12Ar-4-12Ar-4	
R _w = 40 (0,-4) dB	TZ14 se zasklením Stratophone8,8-12Ar-4-12Ar-4		
Součinitel prostupu tepla oknem U _w	U _w = 1,2 W/m ² .K	se zasklením	U _g = 1,1 W/m ² .K, (hodnota zjištěná měřením)
	U _w = 1,3 W/m ² .K	se zasklením	U _g = 1,1 W/m ² .K, (hodnota zjištěná výpočtem)
	U _w = 1,2 W/m ² .K	se zasklením	U _g = 1,0 W/m ² .K, (hodnota zjištěná výpočtem)
	U _w = 0,99 W/m ² .K	se zasklením	U _g = 0,7 W/m ² .K, (hodnota zjištěná výpočtem)
	U _w = 0,92 W/m ² .K	se zasklením	U _g = 0,6 W/m ² .K, (hodnota zjištěná výpočtem)
Světelný činitel prostupu	0,82 se zasklením 4-16-4	U _g = 1,1 W/m ² .K	
	0,77 se zasklením 4-16-4	U _g = 1,0 W/m ² .K	
	0,74 se zasklením 4-14-4-14-4	U _g = 0,6 W/m ² .K	
Solární faktor	0,64 se zasklením 4-16-4	U _g = 1,1 W/m ² .K	
	0,57 se zasklením 4-16-4	U _g = 1,0 W/m ² .K	
	0,52 se zasklením 4-14-4-14-4	U _g = 0,6 W/m ² .K	
Průvzdušnost	4		

Radiační vlastnosti speciálních skel jsou uvedeny na <https://configurator.agc-yourglass.com/configurator/request>

Výrobce má zaveden a udržuje při prodeji, výrobě, montáži a servisu oken a dveří systém environmentálního managementu v souladu s požadavky normy ČSN EN ISO 14001:2016

Toto prohlášení o vlastnostech se vydává na výhradní odpovědnost výrobce.

V Lázních Toušev dne 1.1.2021

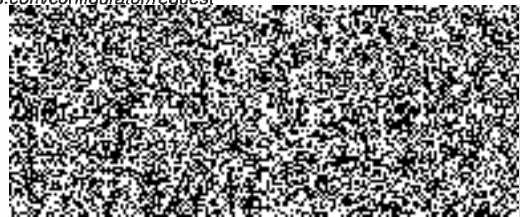


Výrobce: Window Holding a.s., Hlavní 456, 250 89 Lázně Toušeň, IČ: 284 36 024, Česká republika

Vlastnost	Plastová okna a balkónové dveře, typ PRIMA		
	jednokřídlové okno	dvojkřídlové okno	balkónové dveře
Zatížení větrem	C3	C4	C4
Vodotěsnost	E ₉₀₀	8A	E ₉₀₀
Nebezpečné látky	neobsahuje		
Únosnost bezp.zař.	splněno bez poškození		
Vzduchová neprůzvučnost	R _W = 33 (-2,-5) dB	TZI2 se zasklením 4-16Ar-4	
	R _W = 37 (-2,-5) dB	TZI3 se zasklením 6-16Ar-4	
	R _W = 38 (-1,-4) dB	TZI3 se zasklením 8-16Ar-4	
	R _W = 39 (-1,-4) dB	TZI3 se zasklením Stratophone8,8-18Ar-4	
	R _W = 40 (0,-4) dB	TZI4 se zasklením Stratophone8,8-18Ar-6	
	R _W = 41 (0,-3) dB	TZI4 se zasklením 10-18Ar-Stratophone8,8	
	R _W = 44 (-1,-4) dB	TZI4 se zasklením Stratophone12,8-18Ar-Stratophone8,8	
	R _W = 34 (-2,-6) dB	TZI2 se zasklením 4-14Ar-4-14Ar-4	
	R _W = 37 (-1,-4) dB	TZI3 se zasklením 6-14Ar-4-12Ar-4	
	R _W = 39 (-2,-5) dB	TZI3 se zasklením 8-12Ar-4-12Ar-4	
R _W = 40 (0,-4) dB	TZI4 se zasklením Stratophone8,8-12Ar-4-12Ar-4		
Součinitel prostupu tepla oknem U _w	U _w = 1,2 W/m ² .K	se zasklením	U _g = 1,1 W/m ² .K, (hodnota zjištěná měřením)
	U _w = 1,3 W/m ² .K	se zasklením	U _g = 1,1 W/m ² .K, (hodnota zjištěná výpočtem)
	U _w = 1,2 W/m ² .K	se zasklením	U _g = 1,0 W/m ² .K, (hodnota zjištěná výpočtem)
	U _w = 0,99 W/m ² .K	se zasklením	U _g = 0,7 W/m ² .K, (hodnota zjištěná výpočtem)
	U _w = 0,92 W/m ² .K	se zasklením	U _g = 0,6 W/m ² .K, (hodnota zjištěná výpočtem)
Světelný činitel prostupu	0,82	se zasklením 4-16-4	U _g = 1,1 W/m ² .K
	0,77	se zasklením 4-16-4	U _g = 1,0 W/m ² .K
	0,74	se zasklením 4-14-4-14-4	U _g = 0,6 W/m ² .K
Solární faktor	0,64	se zasklením 4-16-4	U _g = 1,1 W/m ² .K
	0,57	se zasklením 4-16-4	U _g = 1,0 W/m ² .K
	0,52	se zasklením 4-14-4-14-4	U _g = 0,6 W/m ² .K
Průvzdušnost	4		

 Radiační vlastnosti speciálních skel jsou uvedeny na <https://configurator.agc-yourglass.com/configurator/request>

V Lázních Toušeň dne 1.1.2021



VEKRA PRIMA

Technické parametry

Design	plošně odsazené	✓
Rozměry (mm)	stavební hloubka	73
	pohledová šířka (rám/křídlo)*	118
	pohledová šířka štulp*	168
	pohledová šířka sloupek*	190
Počet komor		5
Systém těsnění		dorazové
Počet těsnění		2
Barva těsnění	černá	✓
Bezpečnostní body		3
Součinitel prostupu tepla U_w	Zasklení $U_g = 1,1$	1,3 ¹⁾ /1,2 ²⁾
	Zasklení $U_g = 1,0$	1,2 ¹⁾
	Zasklení $U_g = 0,6$	0,92 ¹⁾ /0,70 ²⁾
Distanční rámeček		kompozitní
Typy otvírek	fix	✓
	otvíravé a otvíravě - sklopné	✓
	sklopné	✓
	balkonové dveře	✓
	balk. dveře s AL prahem	✓
	balk. dveře ven otvíravé	✓
	odstavně-posuvné balk. dveře	✓
	vchodové dveře	✓
Stavební tvary	standard - pravouhlá	✓
	šikmá	✓
	oblouková	✓



dorzové těsnění okenního systému



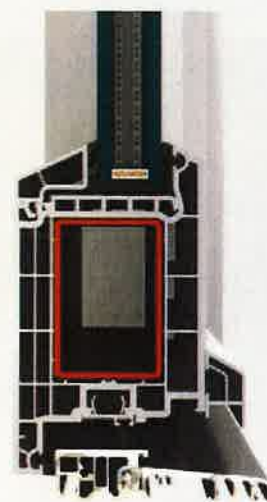
zasklení okenního křídla



práh dveřního systému



průběh izoterm

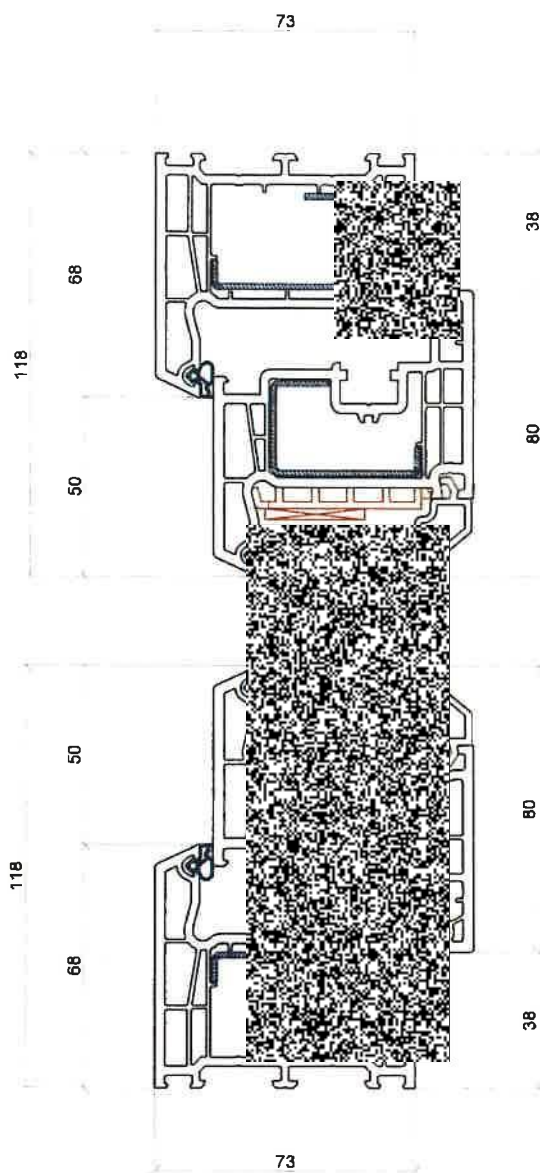


Dveřní systém

¹⁾hodnota stanovená výpočtem, ²⁾hodnota stanovená měřením

Brugmann 73 AD

PŘÍLOHA 1

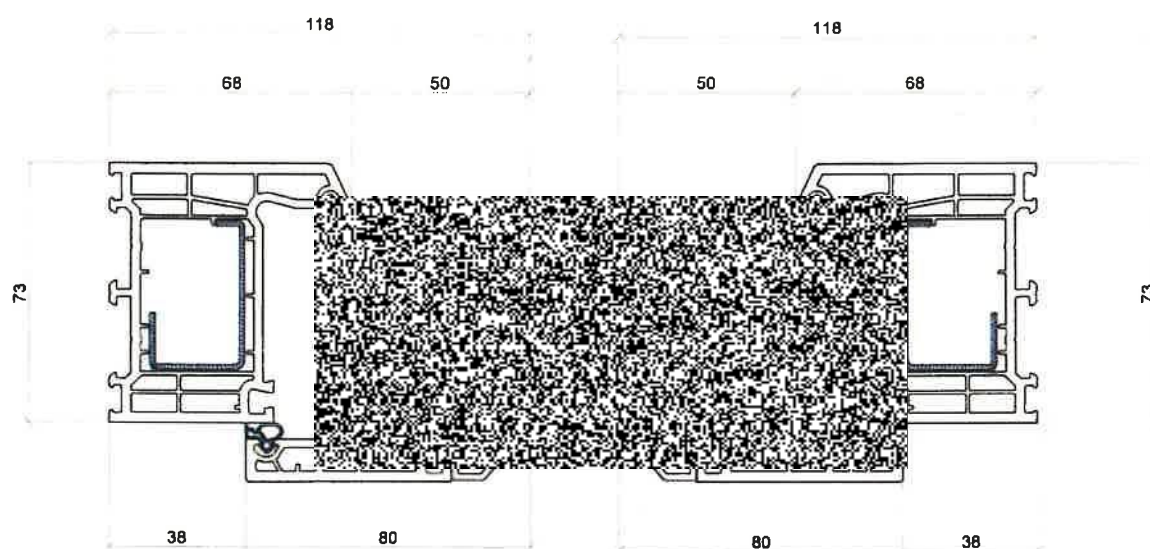


rám 68/73mm: HP1220, HO1220, HO1221
křídlo 80/73mm: HP172A, HO1720, HO1721
výztuha rámu a křídla: VS1020

SVISLÝ ŘEZ

 **WINDOW
HOLDING a.s.**

Brugmann 73 AD



rám 68/73mm: HP1220, HO1220, HO1221

křídlo 80/73mm: HP172A, HO1720, HO1721

výztuha rámu a křídla: VS1020

VODOROVNÝ ŘEZ

 **WINDOW
HOLDING a.s.**

Příloha č. 2 PARAMETRY PŘEDMĚTU PLNĚNÍ A JEDNOTKOVÉ CENY

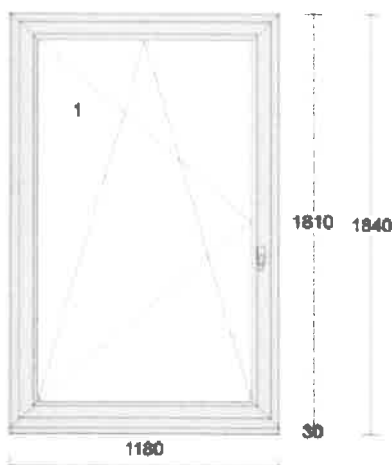
VELITEL STANICE/VLEVO



Množství: 1ks

Cena: 11 675,90 Kč bez DPH

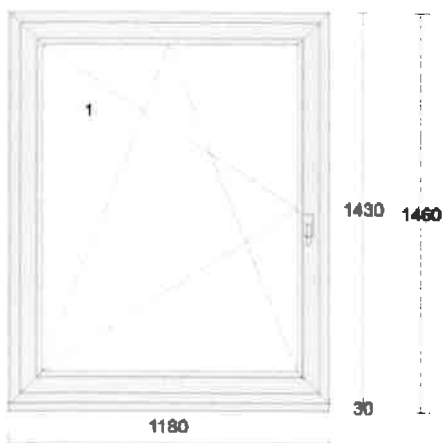
VELITEL STANICE/VPRAVO



Množství: 1ks

Cena: 11 675,90 Kč bez DPH

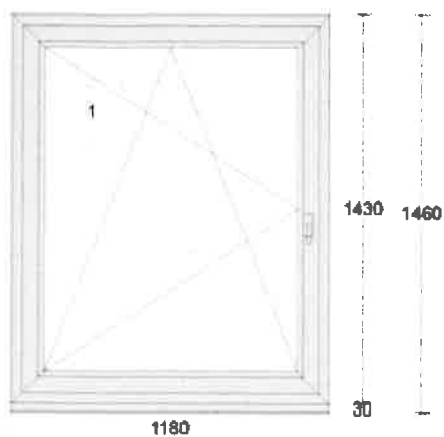
KOTELNA – SCHODY



Množství: 1ks

Cena: 10 663,85 bez DPH

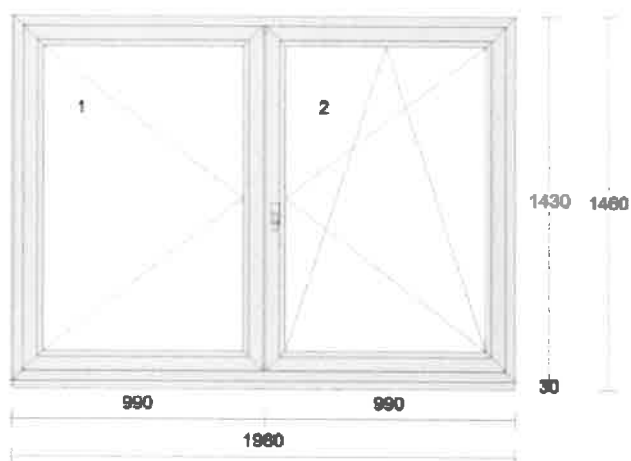
STRÁŽNICE



Množství: 1ks

Cena: 10 663,85 Kč bez DPH

STRÁŽNICE



Množství: 4ks

Cena: 15 210,30 Kč bez DPH / 60 841,20 Kč bez DPH

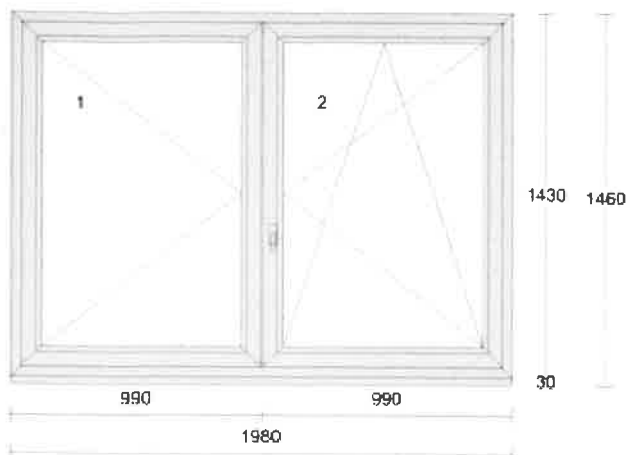
GARÁŽ MISTR



Množství: 1ks

Cena: 10 057,40 bez DPH

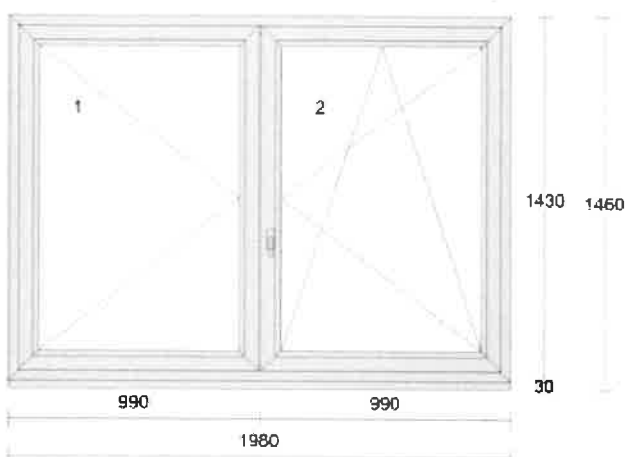
DÍLNA



Množství: 1ks

Cena: 15 638,91 Kč bez DPH

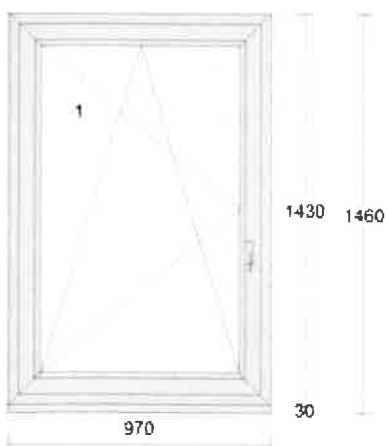
SKLAD



Množství: 1ks

Cena: 15 638,91 Kč bez DPH

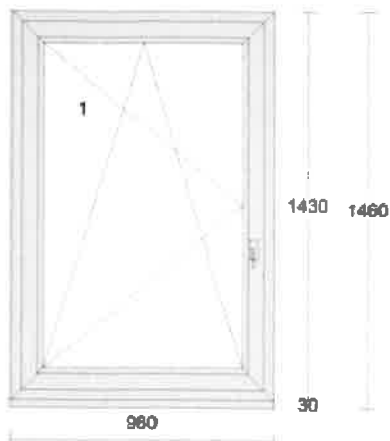
KOUPELNA



Množství: 1ks

Cena: 10 199,36 Kč bez DPH

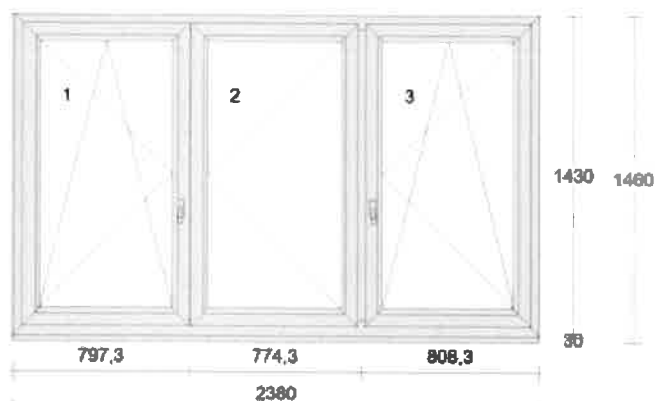
INP. ŠATNA



Množství: 1ks

Cena: 10 233,68 Kč bez DPH

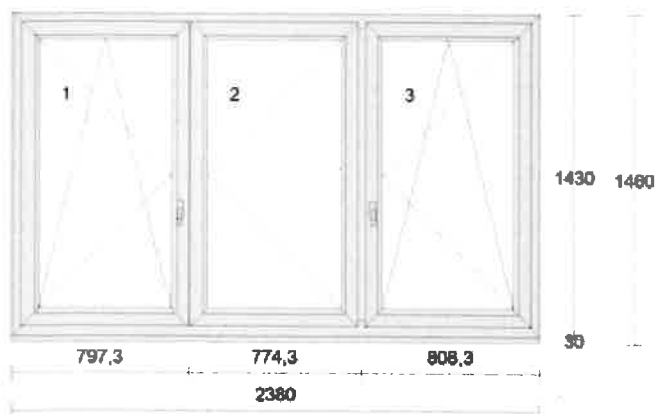
1NP. POSILOVNA



Množství: 3ks

Cena: 19 538,35 Kč bez DPH / 58 615,05 Kč bez DPH

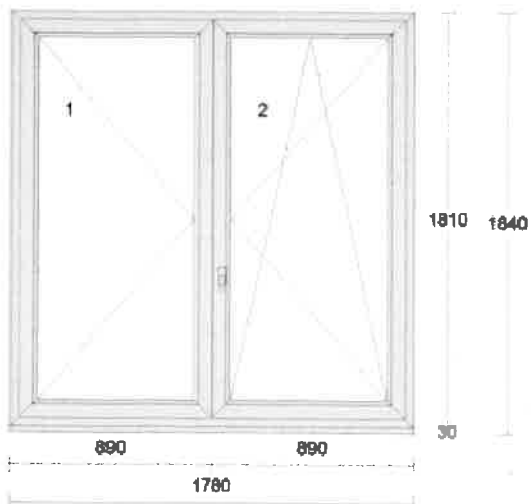
1NP. POKOJE (LOŽNICE 1,2,3,4)



Množství: 4ks

Cena: 19 538,35 Kč bez DPH / 78 153,40 Kč bez DPH

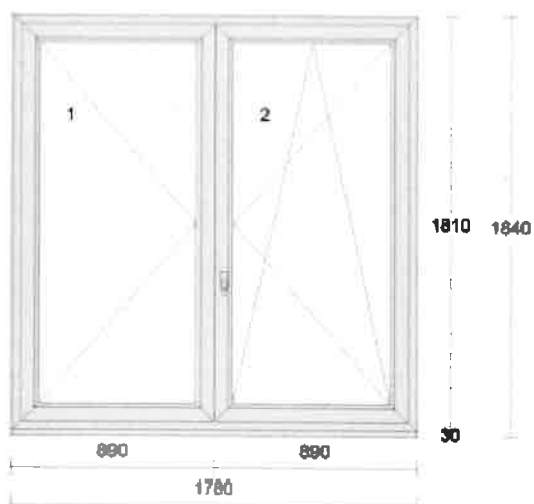
1NP. VELITEL ČETY



Množství: 1ks

Cena: 16 742,61 Kč bez DPH

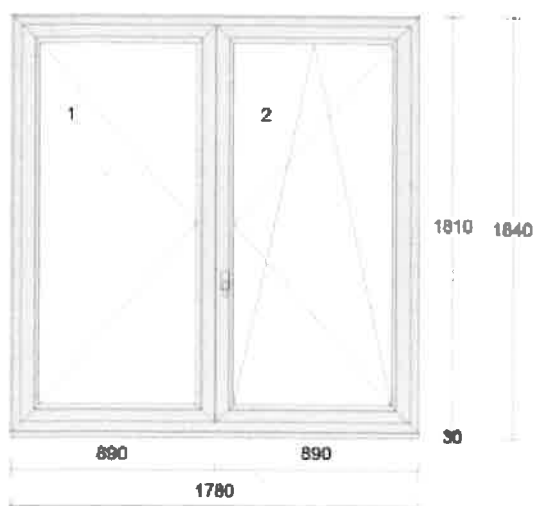
1NP. KANC. VELITELE DRUŽSTEV



Množství: 1ks

Cena: 16 742,61 Kč bez DPH

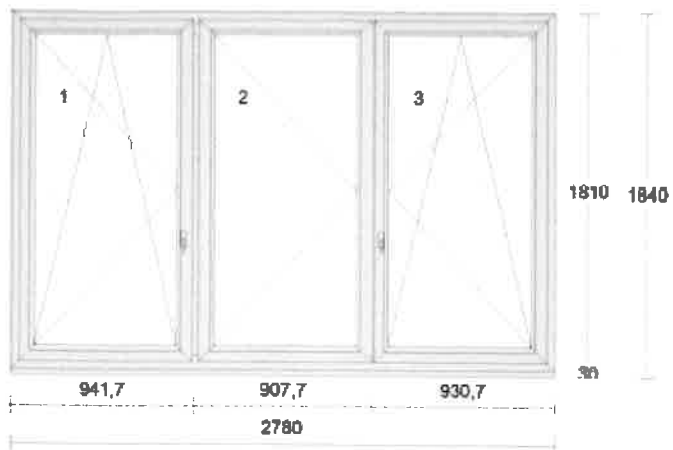
1NP. TELEGRAF/VLEVO



Množství: 1ks

Cena: 16 742,61 Kč bez DPH

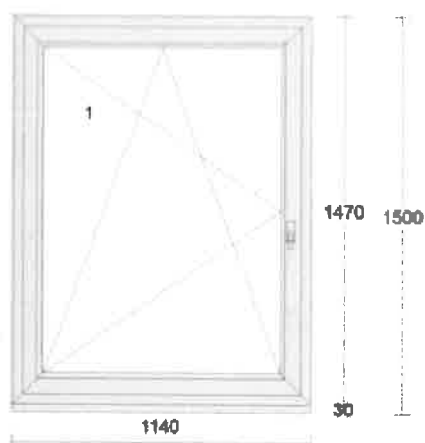
1NP. TELEGRAF/VPRAVO-U VJEZDU



Množství: 1ks

Cena: 23 348,65 Kč bez DPH

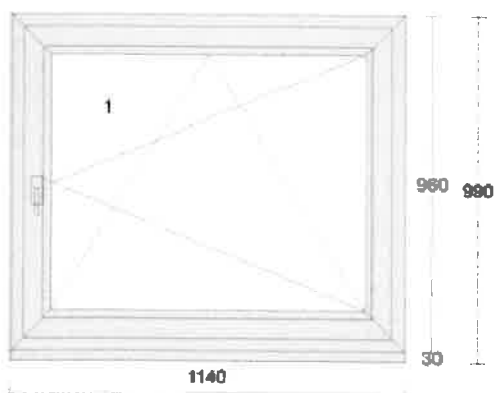
2NP. NAD SCHODY



Množství: 1ks

Cena: 10 603,01 Kč bez DPH

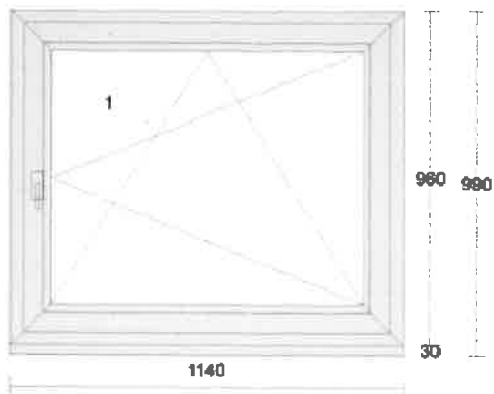
2NP. KOUPELNA



Množství: 1ks

Cena: 9 420,14 Kč bez DPH

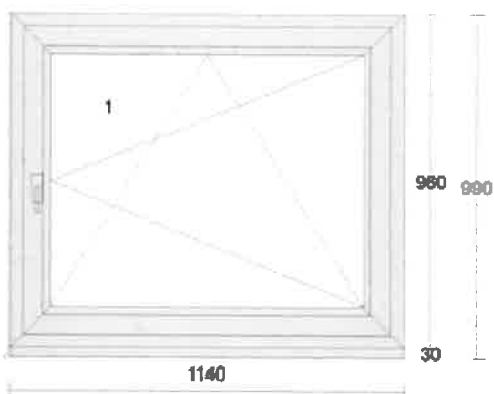
2NP. ŠATNA A



Množství: 1ks

Cena: 9 420,14 Kč bez DPH

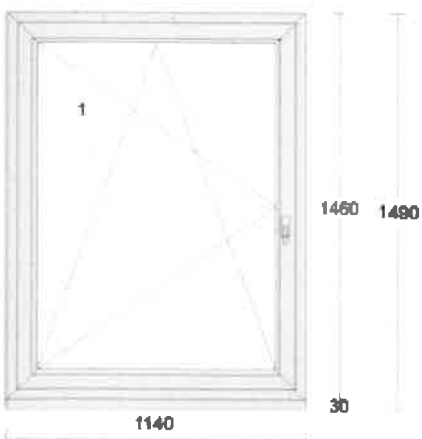
2NP. ŠATNA C/VLEVO



Množství: 1ks

Cena: 9 420,14 Kč bez DPH

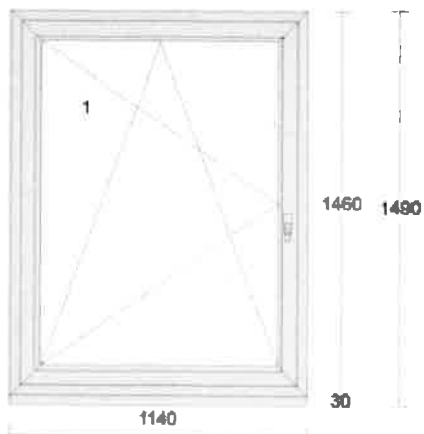
2NP. ŠATNA C/VPRAVO



Množství: 1ks

Cena: 10 593,65 Kč bez DPH

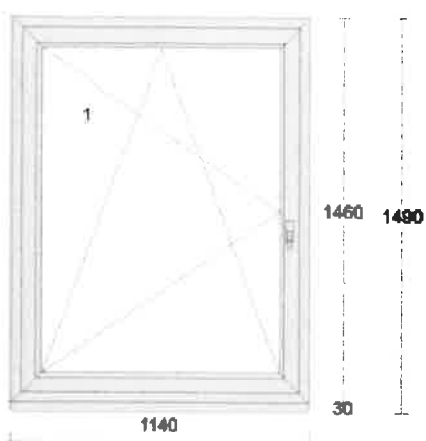
2NP. ŠATNA B/VLEVO



Množství: 1ks

Cena: 10 593,65 Kč bez DPH

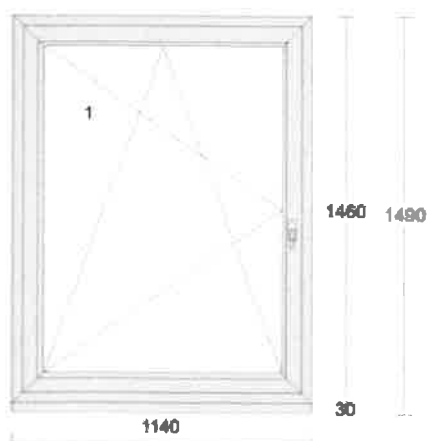
2NP. ŠATNA B/VPRAVO



Množství: 1ks

Cena: 10 593,65 Kč bez DPH

TECHNOLOGIE – ICT



Množství: 1ks

Cena: 10 593,65 Kč bez DPH

Příslušenství k plastovým oknům:

- Parapety vnitřní PVC - bílé
- Parapety venkovní AL - stříbrné

- Celostínící žaluzie vnitřní - bílé
- Zednické zapravení a začištění zednických prací

Orientační harmonogram montáže oken: po ukončení 8 týdenní výroby oken bude zahájena výměna oken v trvání 1 až 2 týdny od nástupu na montáž (září/říjen)

Orientační harmonogram likvidace oken: bude probíhat současně s výměnou oken v trvání 1 až 2 týdny (září/říjen)

