

Kupní smlouva č. 86121

uzavřená dle ust. § 2079 a násl. zák. č. 89/2012 Sb., občanského zákoníku

Kupující: **Krajská nemocnice T. Bati, a. s.**

Se sídlem: Havlíčkovo nábřeží 600, 762 75 Zlín

IČ: 27661989

DIČ: CZ27661989

Zapsán v obchodním rejstříku u Krajského soudu v Brně, oddíl B., vložka 4437 Zastoupen:

doc. MUDr. Michalem Filipem, Ph.D., předsedou představenstva

a Ing. Martinem Dévou, členem představenstva

Bankovní spojení: ČSOB, pobočka Jeremenkova 42, 772 00 Olomouc,

č.ú.:xxxxxxxxxxxxxxxxxxxxxxxx na straně jedné (dále jen „**kupující**“)

a

Prodávající: **HOSPIMED, spol. s r.o.**

Se sídlem: Malešická 2251/51,130 00 Praha 3

IČ: 00676853

DIČ: CZ00676853

Zapsán v obchodním rejstříku u Městský soud v Praze, oddíl C, vložka 480 Zastoupen: Mgr.

Jana Doubravové, Ing. Věra Svobodová, jednatelky

Bankovní spojení: Československá obchodní banka, a.s., č.ú. xxxxxxxxxxxxxxxxxxxxxx

na straně druhé (dále jen „**prodávající**“)

prodávající a kupující dále také jako „**smluvní strany**“

nebo jednotlivě jako „**smluvní strana**“

tímto uzavírají tuto kupní smlouvu v souladu s ustanovením § 2079 a násl. zákona č. 89/2012 Sb., občanský zákoník (dále jen „**občanský zákoník**“)

I. Předmět smlouvy

1. Předmětem této smlouvy je závazek prodávajícího odevzdat kupujícímu **1 ks Římsa Pentaled 30E, stropní adaptace**, dle technické specifikace uvedené v příloze č. 2 této smlouvy a umožnit kupujícímu k nabízenému plnění nabýt vlastnické právo. Příloha č. 1 obsahuje cenové údaje nabízeného plnění a příloha č. 2 obsahuje technickou specifikaci /

technické parametry nabízeného plnění (dále jen „zařízení“, „zboží“, nebo „předmět plnění“).

2. Prodávající se v souvislosti s dodávkou zboží zavazuje zajistit služby spočívající v instalaci, příp. montáži zboží, je-li pro uvedení zboží do plného provozu potřeba, aby byly tyto služby provedeny. Prodávající se rovněž zavazuje k tomu, že zajistí obstarání veškerých veřejnoprávních rozhodnutí a povolení potřebných pro uvedení zboží do plného provozu.

Služby spočívající v instalaci zboží zahrnují jeho usazení v místě plnění a napojení na zdroje, zejména připojení k elektrickým rozvodům, k slaboproudým a optickým rozvodům, k rozvodům systémů informačních technologií, rozvodu vody, demineralizované vody, plynu, technických plynů, tepla, chladu či vzduchotechniky (je-li funkce pořizovaného zboží podmíněna takovým připojením).

Služby spočívající (je-li to k plné funkčnosti zařízení nezbytné) v montáži zahrnují zejména ustavení, sestavení a propojení pořizovaného zboží.

Služby spočívající (je-li to k plné funkčnosti zařízení nezbytné) v implementaci zboží zahrnují zejména procesy uskutečňování teoretických analýz a plánovaných postupů za účelem uvedení zboží do plného provozu.

Služby spočívající v uvedení pořizovaného zboží do plného provozu zahrnují jeho odzkoušení a ověření správné funkčnosti, případně jeho seřízení, předvedení plné funkčnosti, provedení zkušebního provozu, zajištění instruktáže dle platného zákona o zdravotnických prostředcích, pro jeho obsluhu, obstarání veškerých veřejnoprávních rozhodnutí a povolení potřebných pro uvedení zboží do plného provozu jakož i provedení jiných úkonů a činností nutných pro to, aby zboží mohlo plnit sjednaný či obvyklý účel.

3. Součástí předmětu plnění je vedle zařízení kompletní příslušenství, zejména ustavení v místě plnění, sestavení a propojení pořizovaného zařízení, instruktáž obsluhy včetně zajištění dopravy do místa určení a jeho vybalení a kontrola, uvedení do plného provozu s předvedením funkčnosti, poskytování bezplatného záručního servisu, likvidace obalů a odpadu v souladu s ustanoveními příslušné legislativy upravující nakládání s odpady.

4. Součástí předmětu plnění je zpracování a předání:

- instrukcí a návodů k obsluze a údržbě zboží (manuálů) v českém jazyce, a to 1x v listinné podobě a 1x v elektronické podobě na CD,
- prohlášení o shodě dodaného zboží se schválenými standardy (certifikát DC), které předloží prodávající kupujícímu do 14 dnů ode dne podpisu smlouvy,
- příslušná dokumentace dle legislativy o zdravotnických prostředcích a příp. doklady dle atomového zákona č. 263/2016 Sb., v platném znění, pokud jsou tyto doklady pro provoz nezbytné,
- zpracování a předání protokolu se stanovením třídy zdravotnického prostředku (I, IIa, lib, III),
- zajištění periodických prohlídek / bezpečnostně technických kontrol a validace zboží po dobu trvání záruční doby, vyplývá-li povinnost k jejich provádění z platných obecně závazných právních předpisů nebo z pokynů výrobce zboží,
- zajištění souladu s požadavky elektrických a hygienických evropských harmonizovaných

norem. (ČSN EN ISO 14937 nebo jiné rovnocenné řešení)

- zajištění zaškolení techniků a obsluhujícího personálu kupujícího v rozsahu odpovídajícím složitosti daného zařízení (stanoveném výrobcem, popřípadě právními předpisy upravujícími zdravotnické prostředky),
- zajištění lx ročně povinné instruktáže dle platné legislativy odpovídající předmětu plnění.

5. Zařízení musí být nové, nepoužité, nerepasované, nepoškozené, nevyužité pro výstavní, prezentační či jiné reklamní účely, plně funkční, v nejvyšší jakosti poskytované výrobcem zboží a spolu se všemi právy nutnými k jeho řádnému a nerušenému nakládání a užívání kupujícím.

6. Prodávající prohlašuje, že:

- je výlučným vlastníkem zařízení,
- na zařízení nevážnou žádná práva třetích osob,
- není dána žádná překážka, která by mu bránila se zařízením podle této smlouvy disponovat,
- zařízení nemá žádné vady, které by bránily jeho použití ke sjednaným či obvyklým účelům.

7. Prodávající dále prohlašuje, že:

kvalitativní a technické vlastnosti zařízení odpovídají požadavkům stanoveným obecně závaznými právními předpisy, zejména příslušným zákonem o zdravotnických prostředcích, zákonem č. 102/2001 Sb., o obecné bezpečnosti výrobků, ve znění pozdějších předpisů, zákonem č. 22/1997 Sb., o technických požadavcích na výrobky, ve znění pozdějších předpisů, a příslušnými prováděcími nařízeními vlády ke zdravotnickým prostředkům, harmonizovanými českými technickými normami a ostatními ČSN;

zařízení je z hlediska platných právních předpisů způsobilé a vhodné pro použití při poskytování zdravotní péče v ČR. Zejména, že u zařízení byla stanoveným způsobem posouzena shoda jeho vlastností s technickými požadavky, které stanoví nařízení vlády, že je označeno stanoveným způsobem a že výrobce nebo jeho zplnomocněný zástupce o tom vydal písemné prohlášení o shodě. Jedná-li se o zařízení, které již bylo uvedeno na trh v některém z členských států EU a je opatřeno značkou CE, je prodávající povinen předložit kupujícímu kopii prohlášení o shodě vystaveného výrobcem nebo jeho zplnomocněným zástupcem a kopii CE certifikátu. V případě zařízení, které dosud nebylo uvedeno na trh v některém z členských států EU a není opatřeno značkou CE, avšak může být uváděno do provozu podle přechodných ustanovení příslušného nařízení vlády, je prodávající povinen předložit jako doklad o vhodnosti zboží pro použití při poskytování zdravotní péče kopii závěrečné zprávy o provedení klinického hodnocení zdravotnického prostředku (nebo její část obsahující alespoň základní identifikační údaje a údaje o ověření vhodnosti zdravotnického prostředku pro určený účel použití). Prodávající předloží kupujícímu rovněž kopie případných dalších veřejnoprávních rozhodnutí, povolení, osvědčení, certifikátů a atestů, které jsou podle zvláštních právních předpisů (např. zákon č. 263/2016 Sb., ve znění pozdějších předpisů, a prováděcí právní předpisy) vydávány pro jednotlivé druhy zdravotních

prostředků a vztahují se k zařízením.

bude garantovat zajištění povinného servisu vyplývajícího z platné legislativy min. po dobu 10 let od data instalace zdravotnického prostředku.

8. Kupující se zavazuje zařízení převzít a zaplatit prodávajícímu níže uvedenou kupní cenu.

II. Kupní cena

1. Kupní cena za splnění této smlouvy prodávajícím je sjednána v souladu scénou, kterou prodávající nabídl v rámci přílohy č. 3 (cenová nabídka) a odpovídá pořizovací ceně zařízení uvedené v příloze č. 1 - Rekapitulace nabídkové ceny.

a) Kupní cena bez DPH celkem činí:	150 150,00	Kč
b) výše DPH činí:	31531,50	Kč
c) Kupní cena vč. DPH celkem činí:	181 681,50	Kč

2. Kupní cena je ujednána v měně CZK.

3. Kupní cena včetně DPH je sjednána jako pevná a nejvýše přípustná. Výše nabídkové ceny je nezávislá na vývoji cen, kursových změnách a změnách sazby daně z přidané hodnoty.

4. V kupní ceně jsou zahrnuty veškeré náklady prodávajícího nezbytné pro řádné a včasné splnění celého předmětu této smlouvy včetně provedení služeb spočívajících v jeho instalaci, příp. montáži či implementaci a uvedení do plného provozu, je-li pro uvedení zboží do plného provozu potřeba, aby byly tyto služby provedeny, a to zejména pořízení zboží včetně nákladů na jeho výrobu, clo, dopravu do místa určení včetně případných nákladů na manipulační mechanismy, náklady na pojištění zboží, ostrahu zboží do jeho předání a převzetí, daně a poplatky spojené s dodávkou zboží, náklady na průvodní dokumentaci uvedení do provozu, likvidace odpadu a obalů a instruktáže příslušných zaměstnanců, tj. techniků kupujícího a obsluhujícího personálu, potřebné doklady ke zboží a vstupní validace.

5. Prodávající dále kupujícímu poskytuje bezplatný záruční servis a pravidelné technické prohlídky nařízené výrobcem dle příslušného zákona o zdravotnických prostředcích, pokud se jedná o zdravotnickou techniku dle zákona o zdravotnických prostředcích, nebo pravidelné revize, prohlídky a validace v požadovaném intervalu (pokud jsou pro správnou funkci zařízení výrobcem či servisní organizací nařízeny nebo doporučeny, včetně měněných náhradních dílů), vše včetně vystavení protokolu a případný update software. To vše po dobu záruky bez povinnosti kupujícího platit prodávajícímu nad rámec sjednané kupní ceny.

III. Platební podmínky

1. Kupující se zavazuje zaplatit prodávajícímu kupní cenu bezhotovostním převodem na bankovní účet prodávajícího uvedený v této smlouvě na základě jedné faktury vystavené prodávajícím po protokolárním předání a převzetí zařízení.

2. Úhrada faktury bude probíhat následovně:

- 20 % kupní ceny bude uhrazeno nejpozději do 30 kalendářních dnů ode dne prokazatelného doručení faktury kupujícímu,
- zbývajících 80 % kupní ceny bude uhrazeno v 8 rovnoměrných měsíčních splátkách,

příčemž první splátka bude uhrazena nejpozději do 60 kalendářních dnů ode dne prokazatelného doručení faktury kupujícímu.

3. Prodávající se zavazuje, že jím vystavená faktura bude obsahovat náležitosti řádného daňového dokladu dle platné právní úpravy. Daňový doklad bude navíc zahrnovat výši a rozložení jednotlivých splátek v čase s uvedenou splatností s ohledem na ustanovení odstavce 2 tohoto článku.
4. V případě, že účetní doklady nebudou mít odpovídající náležitosti, je kupující oprávněn zaslat je ve lhůtě splatnosti zpět prodávajícímu k doplnění, aniž se tak dostane do prodlení se splatností. Důvody vrácení sdělí kupující prodávajícímu písemně zároveň s vráceným daňovým dokladem. V závislosti na povaze závady je prodávající povinen daňový doklad včetně jeho příloh opravit nebo vyhotovit nový. Lhůta splatnosti počíná běžet znovu od opětovného doručení náležitě doplněných či opravených daňových dokladů.
5. V případě prodlení kupujícího s úhradou faktur je prodávající oprávněn požadovat po kupujícím zaplacení zákonného úroku z prodlení ve výši stanovené občanským zákoníkem za každý den prodlení.
6. Za prodlení s úhradou faktury není kupující povinen kromě smluvního úroku z prodlení dle předchozího odstavce hradit jakoukoliv smluvní pokutu nebo jinou smluvní sankci.

IV. Termín plnění

1. Prodávající se zavazuje dodat a instalovat zařízení dle podmínek sjednaných včl. V. této smlouvy nejpozději do **45 kalendářních dnů** od uzavření této smlouvy.

V. Místo plnění a dodací podmínky

1. Zařízení bude odevzdáno v sídle kupujícího na adrese: Havlíčkovo nábřeží 600, 762 75 Zlín, Kožní oddělení.
2. Prodávající bude předem informovat kupujícího o přesném termínu předání zařízení, a to písemně tak, aby zpráva o odevzdání byla doručena kupujícímu nejméně 5 kalendářních dnů před odevzdáním zařízení.
3. Kontaktní osobou a odpovědným zaměstnancem kupujícího je pro účely této smlouvy určen
xxxxxxxxxxxxxxxxxxxxxxxxxxxxxxxxxxxxxxxxxxxxxxxxxxxxxxxxxxxxxxxxxxxxxxxxxxxxxxxx
4. Kontaktní osobou prodávajícího je pro účely této smlouvy určen
xxxxxxxxxxxxxxxxxxxxxxxxxxxxxxxxxxxxxxxxxxxxxxxxxxxxxxxxxxxxxxxxxxxxxxxxxxxxxxxx
5. Prodávající je povinen sdělit kupujícímu, které vybavení je nutné pro instalaci mít připravené v místě dodání zařízení a jaký způsob součinnosti od kupujícího očekává k úspěšné instalaci zařízení a instruktáži příslušných osob.
6. Kupující se zavazuje poskytnout včas veškeré potřebné vybavení nutné pro instalaci zařízení a potřebnou součinnost při instalaci a instruktáži dle pokynů prodávajícího.
7. Dodávka se považuje podle této smlouvy za splněnou, pokud:
 - zařízení bylo řádně předáno včetně příslušné dokumentace,

- zařízení bylo nainstalováno, uvedeno do plného provozu, provedena vstupní validace,
 - byla provedena instruktáž obsluhy, tj. techniků kupujícího a obsluhujícího personálu, dle příslušného zákona o zdravotnických prostředcích,
 - zařízení bylo řádně předáno a převzato způsobem sjednaným níže.
8. Vlastnické právo k zařízení přechází z prodávajícího na kupujícího okamžikem podpisu předávacího protokolu. S přechodem vlastnického práva přechází současně na kupujícího i nebezpečí škody na předmětu koupě. Kupující není povinen převzít zařízení či jeho část, která je poškozena nebo jinak nesplňuje podmínky dle této smlouvy.
9. Po dodání zařízení vystaví prodávající předávací protokol, který bude obsahovat níže uvedené náležitosti:
- označení dodacího listu/předávacího protokolu a jeho číslo,
 - název a sídlo prodávajícího a kupujícího,
 - číslo kupní smlouvy,
 - označení dodaného a nedodaného zařízení a jeho množství a výrobní číslo,
 - datum dodání, instalace a instruktáže personálu,
 - stav zařízení v okamžiku jeho předání a převzetí,
 - jiné náležitosti důležité pro předání a převzetí dodaného zařízení.
10. Předávací protokol podepíše a opatří otisky razítek oprávnění zástupci obou smluvních stran. Takto opatřený dodací list/předávací protokol slouží jako doklad o řádném předání a převzetí zařízení.
11. Dodávka zařízení nesmí být podmíněna budoucím odběrem spotřebního materiálu nebo jiných výrobků, pokud tyto materiály či výrobky nejsou předmětem plnění. Z dodávky zařízení nesmí vyplývat povinnost kupujícího odebírat v budoucnu výlučně určený spotřební materiál nebo výrobky kromě případů, kdy odběr konkrétního spotřebního materiálu nebo výrobků je předepsán výrobcem (tuto skutečnost musí dodavatel prokázat).

VI. Záruční podmínky

1. Prodávající poskytuje kupujícímu záruku za jakost dodaného předmětu plnění, spočívající vtom, že dodaný předmět plnění, jakož i jeho veškeré části a jednotlivé komponenty, budou po celou záruční dobu způsobilé pro použití k ujednaným, případně jinak obvyklým účelům a zachovají si ujednané, případně jinak obvyklé vlastnosti.
2. Záruční doba se sjednává v délce **24** měsíců ode dne převzetí předmětu plnění kupujícím, tj. ode dne podpisu předávacího protokolu nebo delší podle možností prodávajícího.
3. Vady musí kupující uplatnit u prodávajícího bez zbytečného odkladu poté, co se o nich dozví.
4. V případě výskytu záruční vady je prodávající povinen nastoupit k odstraňování reklamované vady **následující pracovní den** po nahlášení vady kupujícím, a to v místě instalace či umístění zařízení, zjistit příčinu této vady a v co nejkratším termínu ji bezplatně odstranit. Pokud by to charakter vady vyžadoval, je možné maximální dobu nástupu k odstranění reklamované vady po předchozí domluvě s kupujícím prodloužit. Za nesplnění této povinnosti prodávajícího se sjednává smluvní pokuta ve výši 5.000,- Kč za každý i započatý den prodlení.

5. Maximální doba provedení záruční opravy se sjednává v délce nejvýše do **72 hodin** od doby jejího nahlášení kupujícím. Pokud by to charakter vady vyžadoval (např. nákup speciálních součástí), je možné maximální dobu záruční opravy po předchozí domluvě s kupujícím prodloužit. Za nesplnění této povinnosti prodávajícího se sjednává smluvní pokuta ve výši 5.000,- Kč za každý i započatý den prodlení, a to až doby odstranění reklamované vady.
6. Maximální doba provedení záruční opravy lze po dohodě prodloužit i zapůjčením náhradního, typově shodného zařízení, tak aby bylo možné zabezpečit odpovídající lékařské výkony. Pokud si to kupující vyžádá, je prodávající povinen poskytnout kupujícímu náhradní, typově shodné zařízení v případě, že se nepodaří provést záruční opravu v dohodnuté maximální době. Zápůjčka bude bezplatná a na celou dobu opravy a nového zprovoznění opravovaného zařízení.
7. Kupující má právo na úhradu nutných nákladů, které mu vznikly v souvislosti s uplatněním práv z vad.
8. Za záruční vady nebudou považovány takové, které byly způsobeny nesprávnou obsluhou nebo údržbou zařízení nebo úmyslným poškozením zařízení kupujícím nebo nepovolanou osobou, případně jakýmikoli jinými zásahy, jednáními nebo skutečnostmi nastalými na straně kupujícího. Odstranění takto zjištěných vad bude provedeno za úplatu.
9. Je-li vadné plnění podstatným porušením této smlouvy, má kupující právo na odstranění vady dodáním nového zařízení bez vady nebo dodáním chybějícího zařízení, na odstranění vady opravou zařízení, na přiměřenou slevu nebo na odstoupení od této smlouvy.
10. Práva kupujícího z vadného plnění tím nejsou dotčena a řídí se dle ust. § 2099 občanského zákoníku.
11. Kupující je povinen umožnit prodávajícímu provedení záruční opravy v místě instalace v libovolnou hodinu ve lhůtě pro provedení opravy.

VII. Záruční servis

1. Záruční servis bude prodávající provádět bezplatně. Po celou dobu záruční doby bude prodávající provádět nebo na vlastní náklad zajistí provedení pravidelných technických prohlídek nařízených výrobcem dle příslušného zákona o zdravotnických prostředcích, nebo pravidelné revize/prohlídky/validace/kalibrace (pokud jsou pro správnou funkci zařízení výrobcem či servisní organizací nařízeny nebo doporučeny, včetně výměny předepsaného spotřebního materiálu a náhradních dílů, kitů), vše včetně vystavení protokolu a případného update softwaru. To vše po dobu záruky bez povinnosti kupujícího platit prodávajícímu nad rámec sjednané kupní ceny, a to ve výrobcem předepsaném intervalu, nejméně však 1x ročně. Prodávající prokazatelně písemně vyvolá jednání o termínu provedení prohlídky/validace/revize minimálně 1 měsíc před uplynutím termínu platnosti stávající prohlídky/validace/revize. Termín bude stanoven na základě vzájemné dohody ve lhůtě uvedené v tomto bodu výše.
2. Záruční servis bude poskytovat autorizovaná servisní organizace:

Název: **HOSPIMED, spol. s r.o.**

Sídlo: Malešická 2251/51,130 00 Praha 3

IČ: 00676853

zapsána v Obchodním rejstříku vedeného u Městského soudu v Praze, oddíl C, vložka 480

3. Prodávající čestně prohlašuje, že ve formuláři, který předložil ke splnění ohlašovací povinnosti dle příslušného zákona o zdravotnických prostředcích (provedení povinné registrace) je uvedeno, že je osoba definovaná v předchozím bodě registrována jako servisní organizace a že instruktáž o zacházení se zdravotnickými prostředky provádí osoby uvedené v § 41 odst. 2 zák. č. 89/2021 Sb.
4. Pokud prodávající bude v prodlení s termínem provedení záručního servisu, je kupující oprávněn požadovat po prodávajícím zaplacení smluvní pokuty ve výši 0,2 % z pořizovací ceny dodaného zboží za každý i započatý den prodlení.
5. Záruční servis zařízení musí být zajištěn servisním technikem, který je schopen komunikovat v českém jazyce alespoň na úrovni pracovní komunikace nebo za přítomnosti osoby prodávajícího zajišťující překlad.
6. Kupující si vyhrazuje právo, požadovat po prodávajícím před započítáním záručního servisu nebo v průběhu provádění záručního servisu dodaných zdravotnických prostředků předložení dokladu o registraci pro servis dotčených zdravotnických prostředků. Tímto dokladem je buď souhlasné rozhodnutí Státního ústavu pro kontrolu léčiv s prováděním servisu, nebo certifikát opravňující dodavatele k provádění autorizovaného servisu na dodaném zdravotnickém prostředku, vydaný jeho výrobcem. Kupující může požádat o předložení tohoto dokladu kdykoliv v průběhu plnění dodavatel je povinen takový doklad předložit nejpozději do 14 kalendářních dnů ode dne žádosti kupujícího.

VIII. Pozáruční servis

1. Předmětem této smlouvy je závazek poskytování pozáručního servisu na dodávané zařízení.
2. Pozáruční servis bude zahrnovat:
 - Pravidelné předepsané periodické bezpečnostně-technické kontroly (BTK) zařízení včetně kontroly elektrických zařízení a případných revizí vyhrazených zařízení (elektro, plyn, zdvihací)
 - Další nespecifikované úkony v rámci poz. servisu vztahující se k danému zdravotnickému prostředku vyplývající z platné legislativy
 - provádění standardních vylepšení zařízení, včetně provádění aktualizace a upgrade nutného softwarového vybavení zařízení, pokud to stanoví výrobce,
 - náhradní díly, kity, jejichž výměna je v rámci BTK doporučována či požadována výrobcem.
3. Náklady za servisní úkony:
 - Cena BTK/validace v pozáruční době: 2.900,- Kč bez DPH (Cena zahrnuje potřebné náhradní díly/servisní kity k tomuto úkonu)
 - Časový interval periodických kontrol: 1x ročně (v případě, že interval BTK není u všech

komponent stejný, prodávající jednotlivě rozepíše)

- Cena servisní hodiny: 1.190,- Kč bez DPH

- Náklady na dopravu: 13,50,- Kč/km bez DPH (Cena je uvedena jako maximální a může být nižší, pokud technik provádí zákrok zároveň u jiného zákazníka. Dopravné je účtováno pro každou započatou opravu vždy pouze 1x a to i při nutnosti více výjezdů ke stejné závadě)

4. Pokud dojde ke spojení více servisních služeb pro více zařízení, bude cena pozáručního servisu snížena nejméně o náklady na dopravu (ty budou hrazeny pouze jedenkrát) dle výše ceny za dopravu uvedené v odstavci 3 tohoto článku.

5. V případě, že se po uplynutí záruční doby vyskytne na dodaném zařízení vada, je prodávající povinen nastoupit k odstraňování vady nejpozději do **1 pracovního dne** ode dne nahlášení vady kupujícím, a to v místě instalace či umístění zařízení, zjistit příčinu této vady a v co nejkratším termínu ji odstranit. Pokud by to charakter vady vyžadoval, je možné maximální dobu nástupu k odstranění reklamované vady po předchozí domluvě s kupujícím prodloužit. Za nesplnění této povinnosti prodávajícího se sjednává smluvní pokuta ve výši 5.000,- Kč za každý i započatý den prodlení.

6. Maximální doba provedení pozáruční opravy se sjednává v délce nejvýše do **72 hodin od doby** jejího nahlášení kupujícím. Pokud by to charakter vady vyžadoval (např. nákup speciálních součástek), je možné maximální dobu pozáruční opravy po předchozí domluvě s kupujícím prodloužit. Za nesplnění této povinnosti prodávajícího se sjednává smluvní pokuta ve výši 5.000,- Kč za každý i započatý den prodlení, a to až doby odstranění nahlášené vady.

7. Maximální doba provedení pozáruční opravy lze po domluvě prodloužit i zapůjčením náhradního, typově shodného zařízení, tak aby bylo možné zabezpečit odpovídající lékařské výkony.

8. Pozáruční servis bude poskytovat autorizovaná servisní organizace:

Název: **HOSPIMED, spol. s r.o.**

Sídlo: Malešická 2251/51,130 00 Praha 3

IČ: 00676853

zapsána v Obchodním rejstříku vedeného u Městského soudu v Praze, oddíl C, vložka 480

9. Proávající čestně prohlašuje, že ve formuláři, který předložil ke splnění ohlašovací povinnosti dle platné legislativy o zdravotnických prostředcích (provedení povinné registrace) je uvedeno, že je osoba definovaná v předchozím bodě registrována jako servisní organizace a že instruktáž o zacházení se zdravotnickými prostředky provádí osoby uvedené v § 41 odst. 2 zákona č. 89/2021 Sb.

10. Pozáruční servis bude servisní organizací poskytován kupujícímu za podmínky, že kupující nebude v prodlení s úhradou předcházejících faktur vystavených prodávajícím za servis déle než 30 dnů.

11. Pokud kupující bude v prodlení s úhradou předcházejících faktur za servis ZP, který je

předmětem této smlouvy déle než 30 dnů, je servisní organizace oprávněna požadovat po kupujícím zaplacení smluvního úroku z prodlení stanovený nařízením vlády z dlužné částky za každý den prodlení.

12. V případě opakovaného nedodržení servisních podmínek pozáručního servisu uvedených v bodě 4 a 5, je kupující oprávněn požadovat po servisní organizaci částku až ve výši zůstatkové hodnoty zařízení při době odpisu zařízení 10 let. Opakovaným nedodržením se rozumí situace, kdy k nedodržení těchto podmínek došlo více než 2x za období předcházejících 6 kalendářních měsíců. V případě nedodržení servisních podmínek uvedených výrobcem, je kupující oprávněn požadovat po servisní organizaci částku ve výši zůstatkové hodnoty zařízení při době odpisu zařízení 10 let.
13. Kupující je povinen umožnit prodávajícímu provedení opravy v místě instalace v libovolnou hodinu ve lhůtě pro provedení opravy, kupující je povinen zajistit přesný popis závady před nástupem na provedení opravy, kupující je povinen zajistit možnost převzetí zásilky s náhradním ZP, nebo náhradním dílem v libovolnou hodinu ve lhůtě pro provedení opravy. V případě nesplnění některé z uvedených povinností kupujícího nezbytných pro provedení opravy zaniká kupujícímu jakýkoli sankční nárok na prodávajícího.
14. Pozáruční servis zařízení musí být zajištěn řádně kvalifikovaným servisním technikem, který je schopen komunikovat v českém jazyce alespoň na úrovni pracovní komunikace nebo za přítomnosti osoby prodávajícího zajišťující překlad.

IX. Zvláštní ustanovení o DPH

1. Prodávající je povinen sdělit kupujícímu skutečnosti, které zakládají jeho povinnost ručení za neodvedenou daň z přidané hodnoty za zdanitelná plnění uskutečněná podle této smlouvy (viz § 109 zákona č. 235/2004 Sb., o dani z přidané hodnoty, v platném znění). Informace musí poskytnout písemně nejpozději do 10 dnů od vzniku uvedených skutečností.
2. V případě, že skutečnosti definované § 109 zákona č. 235/2004 Sb., o dani z přidané hodnoty, v platném znění, nastanou je kupující oprávněn zajistit předmětnou daň z přidané hodnoty podle § 109a zákona č. 235/2004 Sb., o dani z přidané hodnoty, v platném znění. Kupující je oprávněn uvedený postup uplatnit zejména v případech, že:
 - na prodávajícího zdanitelného plnění bude vyhlášeno insolvenční řízení,
 - prodávající nebude schopen na požádání kupujícího předložit prohlášení o bezdlužnosti vůči správci daně,
 - prodávající sdělí podle odst. 1 tohoto článku smlouvy skutečnosti rozhodné pro vznik povinnosti ručení ze strany kupujícího.
3. V případě, že prodávající poruší povinnost uloženou v odst. 1 a 2 tohoto článku smlouvy, je kupující oprávněn vůči němu uplatnit náhradu za veškeré škody, které mu tím vzniknou.
4. Kupující je povinen ve lhůtě 15 dnů sdělit prodávajícímu, že v souladu s předchozími odstavci uplatnil zajištění daně. Tímto oznámením se má za to, že kupující splnil vůči prodávajícímu svůj závazek ve výši uplatněné daně z přidané hodnoty, plynoucí z jednotlivých daňových dokladů.

X. Odstoupení od smlouvy

1. Kterákoliv smluvní strana může od této smlouvy odstoupit, pokud zjistí podstatné porušení této smlouvy druhou smluvní stranou.
2. Pro účely této smlouvy se za podstatné porušení smluvních povinností považuje takové porušení, u kterého smluvní strana porušující smlouvu měla nebo mohla předpokládat, že při takovémto porušení smlouvy, s přihlédnutím ke všem okolnostem, by druhá smluvní strana neměla zájem smlouvu uzavřít; zejména:
 - +prodlení prodávajícího s dodáním předmětu plnění dle této smlouvy delším než 60 kalendářních dnů;
 - zařízení nebude možné kupujícím během záruční doby užívat po dobu delší 60 kalendářních dnů;
 - jestliže prodávající ujistil kupujícího, že zařízení má určité vlastnosti, zejména vlastnosti kupujícím výslovně vymíněné, anebo že nemá žádné vady, a toto ujištění se následně ukáže nepravdivým;
 - nemožnost odstranění vady dodaného zařízení;
 - v případě, že se kterékoliv prohlášení prodávajícího uvedené v této smlouvě ukáže jako nepravdivé.
3. Odstoupení od této kupní smlouvy musí mít písemnou formu, musí v něm být přesně popsán důvod odstoupení, podpis odstupující smluvní strany, jinak je odstoupení od této kupní smlouvy neplatné. Tato smlouva zaniká ke dni doručení oznámení odstupující smluvní strany o odstoupení druhé smluvní straně.
4. Odstoupení od této smlouvy se nedotýká práva na náhradu škody vzniklého z porušení smluvní povinnosti, práva na zaplacení smluvní pokuty a úroku z prodlení, ani ujednání o způsobu řešení sporů a volbě práva.

XI. Odpovědnost za škodu

1. Prodávající je povinen nahradit kupujícímu v plné výši újmu, která kupujícímu vznikla vadným plněním nebo jako důsledek porušení povinností a závazků prodávajícího dle této smlouvy.
2. Prodávající uhradí kupujícímu náklady vzniklé při uplatňování práv zodpovědnosti za vady.
3. Nebezpečí škody na předmětu plnění přechází na kupujícího předáním a převzetím předmětu plnění kupujícímu, tj. podpisem předávacího protokolu.

XII. Sankce

1. Pro případ prodlení prodávajícího s termínem plnění uvedeným v článku IV. této smlouvy se prodávající zavazuje uhradit kupujícímu smluvní pokutu ve výši 0,5 % z kupní ceny včetně DPH, a to za každý i započatý kalendářní den prodlení.
2. Uplatněním práv z vad či uplatněním smluvních pokut není dotčeno právo na náhradu újmy v plné výši. Smluvní pokutu je kupující oprávněn započíst oproti pohledávce prodávajícího.
3. Pro výpočet smluvní pokuty určené procentem je rozhodná celková kupní cena včetně DPH.

4. Smluvní pokuta je splatná do 30 dnů ode dne doručení výzvy k jejímu zaplacení. Dnem splatnosti se rozumí den připsání příslušné částky na účet kupujícího.

XIII. Závěrečná ustanovení

1. Tato smlouva nabývá platnosti a účinnosti okamžikem jejího podpisu poslední smluvní stranou a strany souhlasí s jejím uveřejněním v registru smluv dle zákona č. 340/2015 Sb., uveřejnění provede bezodkladně kupující.
2. V případě, že předmět plnění není zdravotnickým prostředkem, smluvní strany se dohodly, že ustanovení odkazující na zákon o zdravotnických prostředcích uvedená v této smlouvě se nepoužijí.
3. Prodávající je dle ustanovení § 2 písm. e) zákona č. 320/2001 Sb., o finanční kontrole ve veřejné správě a o změně některých zákonů (zákon o finanční kontrole), ve znění pozdějších předpisů, osobou povinnou spolupůsobit při výkonu finanční kontroly prováděné v souvislosti s úhradou zboží nebo služeb z veřejných výdajů.
4. Práva a pohledávky smluvní stran vzniklé z této smlouvy nesmí být postoupeny bez předchozího písemného souhlasu druhé smluvní strany. Za písemnou formu nebude pro tento účel považována výměna e-mailových, či jiných elektronických zpráv.
5. Podkladem pro uzavření této smlouvy je nabídka prodávajícího.
6. Tato smlouva je uzavřena podle práva České republiky. Ve věcech výslovně neupravených touto smlouvou se smluvní vztah řídí občanským zákoníkem.
7. Smluvní strany na sebe přebírají riziko změny okolností v souvislosti s právy a povinnostmi smluvních stran vzniklými na základě této smlouvy. Smluvní strany vylučují uplatnění ustanovení § 1765 odst. 1 a § 1766 občanského zákoníku na svůj smluvní vztah založený touto smlouvou.
8. Nevymahatelnost nebo neplatnost kteréhokoli ustanovení této smlouvy neovlivní vymahatelnost nebo platnost této smlouvy jako celku, vyjma těch případů, kdy takové

nevymahatelné nebo neplatné ustanovení nelze vyčlenit z této smlouvy, aniž by tím pozbyla platnosti. Smluvní strany se pro takový případ zavazují vynaložit v dobré víře veškeré úsilí na nahrazení takového neplatného nebo nevymahatelného ustanovení vymahatelným a platným ustanovením, jehož účel v nejvyšší možné míře odpovídá účelu původního ustanovení a cílům této smlouvy.

9. Smluvní strany si nepřejí, aby nad rámec výslovných ustanovení této smlouvy byla jakákoliv práva a povinnosti dovozovány z dosavadní či budoucí praxe zavedené mezi smluvními stranami či zvyklostí zachovávaných obecně či v odvětví týkajícím se předmětu plnění této smlouvy, ledaže je ve smlouvě výslovně sjednáno jinak. Vedle shora uvedeného si smluvní strany potvrzují, že si nejsou vědomy žádných dosud mezi nimi zavedených obchodních zvyklostí či praxe.
10. Prodávající plně souhlasí se zveřejněním všech náležitostí tohoto smluvního vztahu a případně též smluvních vztahů s touto smlouvou souvisejících.
11. Změna nebo doplnění smlouvy může být uskutečněna pouze písemným dodatkem k této smlouvě podepsaným oběma smluvními stranami.
12. Strany smlouvy potvrzují, že si smlouvu přečetly, že tato byla sepsána dle jejich vážné a svobodné vůle, jejímu obsahu rozumí a souhlasí s ním.
13. Nedílnou součástí této smlouvy jsou její přílohy:
 - Příloha č. 1 - Rekapitulace kupní ceny
 - Příloha č. 2 - technická specifikace / technické parametry dodávaného plnění
 - Příloha č. 3 - nabídka prodávajícího
 - Příloha č. 4 - prohlášení o shodě
 - Příloha č. 5 - nákupní podmínky KNTB (zdravotnická technika)

Ve Zlíně dne 3. 8. 2021

V Praze dne 16. 8. 2021

KUPUJÍCÍ:

PRODÁVAJÍCÍ:

MUDr. Marcel Guřan, Ph. D.
člen představenstva

Ing. Věra Svobodová
jednatelka

Ing. Martin Déva
člen představenstva

REKAPITULACE KUPNÍ CENY

Parametr	MJ	Počet jednotek	Nabídková cena za jednotku bez DPH v Kč	Nabídková cena celkem bez DPH v Kč
položka	ks	1	150 150,00	150 150,00
Pořizovací cena zařízení (cena uvedená ve smlouvě)			150 150,00	
Celková cena v Kč bez DPH			150 150,00	
výše DPH (21%) v Kč			31 531,50	
CELKOVÁ CENA v Kč s DPH				181 681,50

(cena zařízení vč. příslušenství a nákladů na instalaci operačního svítidla na připravené kotvení ve stropě, montáž, proškolení personálu, nákladů na pojištění, odvoz a likvidaci obalů atd. Stavební připravenost (rozumí se kotvení ve stropě pro operační svítidlo) není součástí nabídky a je zajišťována kupujícím na jeho náklady.

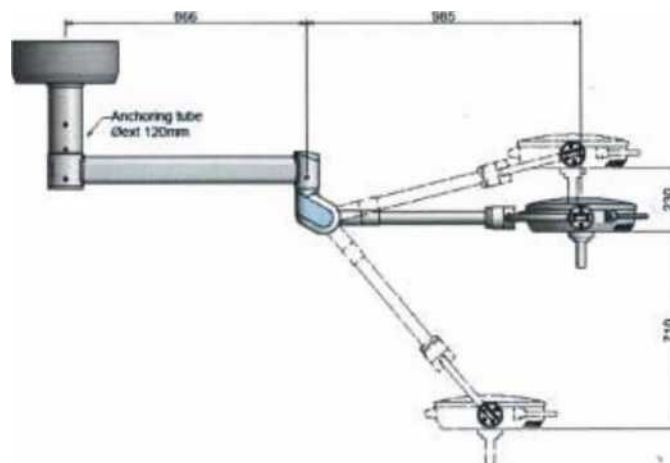
Součástí nabídky není: statický posudek, stavební a přípomocné práce, nestandardní prodlužovací kotevní prvky, protipožární prostupy, revize el. zařízení, dodání/ úprava el. rozvaděče)

Technický list

Opeření wt.dlg Penned 30E

Iks

Stropní adaptace jednoramenného operačního svítidla Technologie nepřímého osvětlení	
30 eliptických reflektorů rozdělených do 6 modulů	
Elektronicky ovládaný průměr světelného pole	
Ovládání svítidla pomocí tlačítka u kopule svítidla Endoskopický mód	
Průměr kopule	40 cm
Intenzita světelného pole ve vzdálenosti 1 m (Ec)	160 kLx
Index R9	ž90
Index barevného podání (CRI)	96 Ra
Průměr světelného pole nastavitelný od do	140 - 280 mm
Průměr světelného pole dIO, kde Intenzita osvětlení dosahuje 10% Ec 220 mm	Hloubka osvětlení
IEC 60601-2-41 (LI + 12) při 60%	600 mm
H loubka osvětlení IEC 60601 2-41 (11 +12) při 20%	950 mm
Celková vyzařená energie Ee, kde osvětlení dosahuje maximální úrovně 580 W/m ^d	
Poměr mezi vyzařovanou energií Ee a osvětleností Ec Primární napájecí	3,68
napětí (AC)	100 - 240 V/50 60Hz
Příkon	60 VA
Nastavení Intenzity osvětlení	20 -100 %
Průměrná životnost LED	60 000 h



Obr. 2: znázornění délky ramene operačního svítidla Pentaled 30E

<h1 style="margin: 0;">RIMSA</h1> <h2 style="margin: 0;">EU DECLARATION OF CONFORMITY</h2>		
<p style="font-size: small; margin: 0;">In accordance with Article 19 and Annex IV of REGULATION (EU) 2017/745 OF THE EUROPEAN PARLIAMENT AND OF THE COUNCIL of 5 April 2017, on medical devices, amending Directive 2001/83/EC, Regulation (EC) No 178/2002 and Regulation (EC) No 1723/2002 and repealing Council Directives 90/385/EEC and 93/47/EEC</p>		
<p>Manufacturer: RIMSA P. IONGONI S.r.l.</p> <p>Address of registered place of business: Via Monteroso, 18/20/22 - 20831 SEREGNO (MB) - ITALY</p> <p>Single registration number (SRN): not yet issued by the competent authority</p> <p>This declaration of conformity is issued under the sole responsibility of the manufacturer</p> <p>Device identification: MINOR SURGICAL LUMINAIRE</p>		
<p>Basic UDI-DI ♦♦B880PENTA30EPAM5</p> <p>♦♦B880PENTA30EPIMM</p> <p>♦♦B880PENTA30ESONA</p> <p>♦♦B880PENTA30E30ETP</p>	<p>Device code PFNTA30EPA</p> <p>PENTA30E PI PENTA30E SO</p> <p>PEN1A30E+30E</p>	<p>Device name</p> <p>LAMP MODEL PENTALED 30E WALL LAMP MOEEL</p> <p>PENTALED 30E MOBILE STAND LAMP MOEEL PENTALED</p> <p>30E CEILING LAMP MOEEL PENTALED 30E DOUBLE</p> <p>CEIUNG</p>
<p>Risk class of the device in accordance with the rules set out in Annex VIII of REGULATION (EU) 2017/745 CLASS 1 Explanation Duration: Short term (Annex VIII, CHAPTER L point 1. DURATION OF USE)</p> <p style="text-align: center;">Description- Non-invasive medical device (Annex VIII, CHAPTER III, point 4 NON-INVASIVE DEVICES, par 41 Rufe 1)</p> <p style="text-align: center;">Active medical device (Annex VIII, CHAPTER III, point 6. ACTIVE DEVICES, par. 62 Rule 10)</p> <p>The manufacturer declares that the medical device is in conformity with REGULATION (EU) 2017/745 OF THE EUROPEAN PARLIAMENT AND OF THE COUNCIL of 5 April 2017, on medical devices, amending Directive 2001/83/EC, Regulation (EC) No 178/2002 and Regulation (EC) No 1723/2002 and repealing Council Directives 90/385/EEC and 93/42/EEC and with the following standards.</p> <ul style="list-style-type: none"> • IEC 60601-1 (Part 1: General requirements for basic safety and essential performance) • IEC 60601-1-2 (Part 2: General requirements for basic safety and essential performance - Collateral Standard: Electromagnetic disturbances - Requirements and tests) • IEC 60601-2-41 (Part 1: Particular requirements for the safety of surgical luminaires and luminaires for diagnosis) <p>The conformity assessment procedure was developed with reference to Annex (60) and Article 52 of REGULATION (EU) 2017/745.</p> <p>RIMSA Quality System complies with UNI EN ISO 9001 and UNI CEI EN ISO 13485 standards and is certified by CSQ (CSQ certificate no. 9120.RMS1 and 9124.RMS2).</p>		
<p>Seregno, 26/05/2021</p> <p>place and date</p>		<p style="font-size: small;">-</p> <p>Mark and sign of Managing Director</p> <p>(Paolo Longorw)</p>

RIMSA

DICHIARAZIONE DI CONFORMITA' UE

Redatta ai sensi dell'articolo 19 e Allegato IV del REGOLAMENTO (UE) 2017/745 DEL PARLAMENTO EUROPEO E DELLA COMMISSIONE del 5 aprile 2017, relativo ai dispositivi medici, che non

è stata redatta dall'autorità competente.

Il dichiarante RIMSA P. IONGONI «r.l.»
Sede legale Via Monteron, 18/20/22 20831 SIRMIONE (MB) - ITALIA Numero di registrazione URVCO (SRN) non ancora
dichiarato dall'autorità competente.

OSPOSITIVO IAMPADA SCIAITCA SECONDA FASE PER CHIRURGIA

UDI-DI di DAST	Codice del dispositivo	Nome del dispositivo IAMPADA PFTAI
* «D880PE NTA30EPAM5	PINTA30IPA	(D MI PAPI TI IAMPADA PTNTAUD 30(
• B880PENTA30EPTMM	HNIA30PI	PIANTANA
• B880KNIA30ESONA NTA30E3OETP	PTNTA30CSO PNTA30E*30<	IAMPADA PI NTAUO MM MXUTTO IAMPADA PI NTAUO 3M »30(DOPRA

La presente è in conformità con il regolamento (UE) 2017/745 CLAIM I
dichiarato dall'autorità competente

Descrizione: A breve termine (Articolo VII del CAPO I, punto L DURA 1A DELL'USO) Descrizione: Dispositivo medico non
invasivo (Articolo VK. CAPO 0. punto 4. Delle SPOSITIVE NON
INVASIVE. comma 4) Regola I)
Dispositivo medico attivo (AtWg.it o VX CAPO X punto 8 Delle SPOSITIVE ATTIVE comma 62 Regola
>0)

Il dichiarante dichiara che il dispositivo medico è conforme al Regolamento (UE) 2017/745 del Parlamento Europeo e della Commissione, del 5
aprile 2017, recante norme relative ai dispositivi medici che modifica la direttiva 2001/83/CE del Parlamento Europeo e del Consiglio, del 5
dicembre 2000 e che abroga le direttive 90/386/CEE e 03/42/CE del Consiglio e delle direttive 90/269/CEE e 93/42/CE del Parlamento Europeo e del Consiglio, del 13
giugno 1990 e del 26 giugno 1993, relative alla sicurezza fondamentale e alle prestazioni essenziali (Parte I) Prescrizioni generali relative alla sicurezza fondamentale e alle prestazioni essenziali (Parte 2:
IEC 60601-1
Prescrizioni generali per la sicurezza fondamentale e prestazioni essenziali/UE-Norma coerente Compatto MO
elettromagnetica - Prescrizioni e prove)

Il Sistema Qualità di RIMSA è conforme alle norme UNI EN ISO 9001 e UNI EN ISO 13485 ed è certificato da CSO
(certificato CSO n.9120.RMSI e 0124 RMS2)

Luogo e data
Sirmione, 26/06/2021

Timbro e firma del Coniugato Delegato (Pac)

R»47-»ev»

