

# KUPNÍ SMLOUVA

(dále jen „smlouva“)

uzavřená ve smyslu § 2079 a násl. zákona č. 89/2012 Sb., občanského zákoníku, ve znění pozdějších předpisů (dále jen „občanský zákoník“)

## I.

### Smluvní strany

- 1.1. Kupující:** **Česká zemědělská univerzita v Praze**  
Sídlo: Kamýcká 129, 165 00 Praha – Suchdol  
Zastoupený: Ing. Jakubem Kleindienstem, kvestorem  
bankovní spojení: xxxx  
číslo účtu: xxx  
IČO: 60460709  
DIČ: CZ60460709  
(dále jen „kupující“) na straně jedné

a

- 1.2. Prodávající:** **4Jtech s.r.o.**  
Sídlo: Ringhofferova 115/1, 155 21 Praha 5 - Třebonice  
Zastoupený: Ing. Janem Čížkem, Ph.D., jednatelem  
Bank. spojení: xxxx  
Číslo účtu: xxxx  
IČO: 04628527  
DIČ: CZ04628527  
Zapsaný v obchodním rejstříku vedeném Městským soudem v Praze, oddíl C, vložka 251054  
(dále jen „prodávající“) na straně druhé

(společně dále také jako „smluvní strany“)

uzavírají na základě výsledku zadávacího řízení s názvem „Technologie zpracování chmele a výroby piva do VCZZP - II.“ dle zákona č. 134/2016 Sb., o zadávání veřejných zakázek, ve znění pozdějších předpisů, k plnění veřejné zakázky smlouvu následujícího znění:

## II.

### Předmět smlouvy

- 2.1.** Prodávající se zavazuje dodat technologii zpracování chmele a výroby piva vč. příslušenství (dále jen „zboží“), a to v rozsahu a za podmínek stanovených touto smlouvou, a převést na kupujícího vlastnické právo k tomuto zboží. Přesná specifikace zboží je uvedena v příloze této smlouvy, která tvoří její nedílnou součást. Součástí závazku prodávajícího je rovněž provedení služeb souvisejících s odevzdáním zboží, a to tak, jak jsou definovány v čl. 2.3. a násl. této smlouvy (dále jen „související služby“).
- 2.2.** Kupující se zavazuje zboží převzít a zaplatit za něj sjednanou kupní cenu způsobem a v termínu sjednaným touto smlouvou.
- 2.3.** Součástí závazku prodávajícího, stanoveného v čl. 2.1. této smlouvy je rovněž provedení souvisejících služeb, spočívajících v dopravě zboží kupujícímu, zabudování a instalaci,

uvedení do provozu, zaškolení obsluhy, úklidem místa plnění, provedení odpovídajících revizí, přičemž:

- a. dopravou zboží se rozumí jeho dodání do místa plnění dle čl. III. této smlouvy, včetně zajištění jeho vynesení do příslušného podlaží a místnosti v místě plnění, dle pokynů kupujícího;
- b. zabudováním a instalací se rozumí montáž a zprovoznění v místě plnění, a to do předem stavebně připravené části místnosti, jeho sestavení, a to tak, aby zboží mohlo být uvedeno do provozu;
- c. uvedením do provozu se rozumí sestavení a seřízení zboží a ověření jeho řádné funkčnosti provedením zkušebního provozu v délce alespoň 14 dnů, při kterém proběhne kontrola nastavených parametrů, příp. jejich přenastavení, jakož i provedení dalších úkonů nutných pro to, aby zboží bylo způsobilé sloužit svému obvyklému účelu;
- d. zaškolením obsluhy se rozumí poskytnutí výkladu o všech funkcích zboží a jeho předvedení spolu s poskytnutím praktického nácviku obsluhy a běžné údržby zboží zaměstnancům kupujícího (minimálně dvěma) v termínech stanovených kupujícím po dohodě smluvních stran. Prodávající se zavazuje po skončení školení vystavit potvrzení opravňující zaškolené zaměstnance kupujícího k obsluze a běžné údržbě zboží;
- e. úklidem místa plnění se rozumí zajištění odvozu a likvidace všech obalů a dalších materiálů použitých při plnění této smlouvy, a to v souladu se zákonem č. 185/2001 Sb., o odpadech a o změně některých dalších zákonů, ve znění pozdějších předpisů, a provedení řádného úklidu veškerých prostor dotčených instalací zboží;
- f. provedením odpovídajících revizí se rozumí zajištění veškerých revizí požadovaných obecně závaznými právními předpisy ke dni uvedení do provozu.

**2.4.** Součástí předmětu smlouvy je též:

- a. provádění záručního servisu;
- b. závazek telefonické nebo internetové technické podpory;
- c. vypracování dokumentace skutečného provedení, zahrnující všechny propojovací body včetně jejich dimenzí a umístění. Poskytnutí součinnosti zhotoviteli stavby při přípravě prostor pro montáž technologie.
- d. provádění pozáručního servisu.

**2.5.** Součástí dodávky zboží je též dodání uživatelské dokumentace pro účely běžné údržby v tištěné i elektronické podobě (na CD/DVD nebo obdobném nosiči dat a ve formátu docx, pdf nebo odt), a to v českém jazyce.

**2.6.** Součástí dodávky zboží je rovněž předání prohlášení o shodě dodaného zboží se schválenými standardy, poskytnutí oprávnění k výkonu práva užití software (licenci) tam, kde je to pro řádné užívání předmětu plnění nezbytné či tak prodávající požaduje dle smlouvy.

**2.7.** Nebude-li dohodnuto jinak, platí, že prodávající je oprávněn provádět související služby každý pracovní den, v době od 8.00 hod do 16.00 hod. Kupující je oprávněn v případě změny svých provozních podmínek tuto dobu omezit písemným pokynem prodávajícímu.

**2.8.** Smluvní strany se dohodly, že pokud k řádnému splnění předmětu této smlouvy (zejména pro odevzdání a zprovoznění zboží) bude zapotřebí provést další dodávky a práce v této smlouvě neuvedené, o nichž však prodávající s ohledem na předmět plnění věděl nebo musel vědět, je prodávající povinen tyto dodávky a práce na své náklady obstarat a provést, a to bez nároku na zvýšení kupní ceny uvedené v čl. 4.2. této smlouvy.

- 2.9. Prodávající je povinen koordinovat všechny své činnosti s třetími subjekty, které budou realizovat výstavbu místa plnění a dodávat jiná zařízení a zajistit správnou instalaci zboží s těmito jinými zařízeními, prodávající je tedy, s ohledem na výše uvedené, povinen se ode dne podpisu této smlouvy na výzvu prodávajícího účastnit kontrolních dnů stavby.

### III.

#### Doba, místo a způsob plnění

- 3.1. Prodávající se zavazuje, že sjednané zboží dodá kupujícímu nejpozději do 3 měsíců ode dne odeslání písemné výzvy kupujícímu prodávajícímu (e-mailem), a to včetně souvisejících služeb dle čl. 2.3. a předání dokumentace dle čl. 2.5. a 2.6. této smlouvy.
- 3.2. Místo plnění je budova nově vybudovávaného Výukového centra zpracování zemědělských produktů na adrese sídla zadavatele, tj.: Kamýcká 129, 165 00 Praha – Suchdol. Místo plnění bude upřesněno kupujícím v rámci písemné výzvy dle čl. 3.1 této smlouvy.
- 3.3. Zboží bude předáno prodávajícím a převzato kupujícím na základě oboustranně podepsaného předávacího protokolu, nejdříve po provedení zkušebního provozu dle čl. 2.3. písm. d) této smlouvy, bude-li zkušební provoz ukončen úspěšně.
- 3.4. Povinným obsahem předávacího protokolu je:
- údaj o prodávajícím a kupujícím;
  - popis zboží, které je předmětem předání a převzetí;
  - údaj o stavu zboží a jeho bezvadnosti;
  - seznam dodaných položek včetně jejich umístění v objektu;
  - prohlášení prodávajícího, že předal uživatelskou dokumentaci dle čl. 2.5. a násl. smlouvy a dále veškeré nezbytné doklady či příslušenství vztahující se ke zboží;
  - seznam proškolených osob;
  - údaj o provedení souvisejících služeb dle čl. 2.3 této smlouvy;
  - datum podpisu předávacího protokolu.

### IV.

#### Cena a platební podmínky

- 4.1. Kupní cena za zboží v rozsahu dohodnutém v této smlouvě a za podmínek v ní uvedených je stanovena na základě nabídky prodávajícího předložené v rámci zadávacího řízení jakožto cena maximální (tj. cena, kterou není přípustné překročit).
- 4.2. Kupní cena je uvedena v české měně a je stanovena ve výši: **3 394 850,- Kč bez DPH**, a to na základě ocenění technické specifikace, která je přílohou č. 1 této smlouvy. DPH bude stanoveno a odvedeno v souladu s platnými právními předpisy ke dni uskutečnění zdanitelného plnění.
- 4.3. Kupní cena bude kupujícím uhrazena následujícím způsobem:
- první část kupní ceny ve výši 30 % z kupní ceny dle čl. 4.2 této smlouvy, tj. **1 018 455,- Kč** bude uhrazena na základě zálohové faktury vystavené prodávajícím a doručené kupujícímu po účinnosti této smlouvy;
  - druhá část kupní ceny ve výši 70 % z kupní ceny dle čl. 4.2. této smlouvy, tj. **2 376 395,- Kč** bez DPH bude uhrazena po předání a převzetí zboží kupujícím na základě oboustranně podepsaného předávacího protokolu.
- 4.4. Kupní cena je sjednána jako nejvýše přípustná, včetně všech poplatků a veškerých dalších nákladů spojených s plněním předmětu této smlouvy. Cena zahrnuje provedení souvisejících služeb uvedených v čl. 2.3., 2.4 písm. a. až b. a předání dokumentace dle čl. 2.5 a násl. této smlouvy. Kupní cena zahrnuje veškeré související náklady, zejména případné náklady na správní poplatky, daně, cla, schvalovací řízení, provedení předepsaných zkoušek,

zabezpečení prohlášení o shodě, certifikáty a atesty, převod práv, pojištění, přepravní náklady či náklady na případnou ostrahu zboží do doby jeho řádného odevzdání kupujícím apod. Kupní cena je nezávislá na vývoji cen a kurzových změnách.

- 4.5. Kupní cena (či její část) bude kupujícím uhrazena v české měně na základě daňových dokladů – faktur, a to bezhotovostním převodem na bankovní účet prodávajícího. Fakturu je prodávající povinen vystavit do 15 dnů po řádném a včasném dodání a převzetí zboží kupujícím dle této smlouvy na základě předávacího protokolu.
- 4.6. Kupující si vyhrazuje právo požadovat, aby kupní cena byla na fakturách uvedena ve struktuře položek jím předem určených. Tento požadavek musí kupující prodávajícímu sdělit v dostatečném předstihu.
- 4.7. Prodávající podpisem této smlouvy prohlašuje, že je plně seznámen s rozsahem a povahou předmětu plnění a že správně vyhodnotil a ocenil veškeré související služby a práce, jejichž provedení je pro řádné splnění závazku vyplývajícího z této smlouvy nezbytné, a že při stanovení kupní ceny dle této smlouvy:
  - a. řádně zjistil předmět plnění této smlouvy,
  - b. prověřil místní podmínky pro provedení předmětu plnění této smlouvy,
  - c. při kalkulaci kupní ceny zohlednil veškeré technické a obchodní podmínky uvedené ve smlouvě a jejích přílohách.
- 4.8. Není-li uvedeno jinak, rozumí se veškeré ceny uvedené v této smlouvě bez daně z přidané hodnoty (DPH). DPH bude prodávajícím účtována dle zákona č. 235/2004 Sb., o dani z přidané hodnoty, ve znění pozdějších předpisů, ke dni uskutečnění zdanitelného plnění.
- 4.9. Daňový doklad – faktura musí obsahovat všechny náležitosti řádného účetního a daňového dokladu ve smyslu příslušných právních předpisů, zejména zákona č. 235/2004 Sb., o dani z přidané hodnoty, ve znění pozdějších předpisů. Zároveň musí být na faktuře uvedeno označení projektu a operačního programu, z něhož je dodávka financována: „Výukové centrum zpracování zemědělských produktů“, registrační číslo: CZ.02.2.67/0.0/0.0/16.016/0002532 financovaného z Operačního programu Výzkum, vývoj a vzdělávání. V případě, že faktura nebude mít odpovídající náležitosti, je kupující oprávněn ji vrátit ve lhůtě splatnosti zpět prodávajícímu k doplnění, aniž se tak dostane do prodlení se splatností. Lhůta splatnosti počíná běžet znovu od opětovného doručení náležitě doplněné či opravené faktury kupujícím.
- 4.10. Splatnost faktury je 30 dnů ode dne jejího prokazatelného doručení kupujícím. Fakturu je prodávající povinen doručit na adresu: Česká zemědělská univerzita v Praze, Kamýcká 129, 165 00 Praha – Suchbátka. Jiné doručení nebude považováno za řádné s tím, že kupujícím nevznikne povinnost fakturu doručitou jiným způsobem uhradit.
- 4.11. Za den platby se považuje den odepsání fakturované částky z bankovního účtu kupujícího ve prospěch bankovního účtu prodávajícího.
- 4.12. Úhrada kupní ceny nebo její části bude prodávajícímu převedena na jeho účet zveřejněný správcem daně podle § 98 zákona č. 235/2004 Sb., o dani z přidané hodnoty, ve znění pozdějších předpisů, a to i v případě, že na faktuře bude uveden jiný bankovní účet. Pokud prodávající nebude mít bankovní účet zveřejněný podle § 98 zákona č. 235/2004 Sb., o dani z přidané hodnoty, ve znění pozdějších předpisů, správcem daně, provede kupující úhradu na bankovní účet až po jeho zveřejnění správcem daně, aniž by byl kupující v prodlení s úhradou. Zveřejnění bankovního účtu správcem daně oznámí prodávající bezodkladně kupujícím. Toto ustanovení se neuplatní v případě, že prodávající není povinen zveřejňovat účet dle zákona č. 235/2004 Sb., o dani z přidané hodnoty ve znění pozdějších předpisů.

- 4.13.** Pokud bude v okamžiku uskutečnění zdanitelného plnění o prodávajícím zveřejněna příslušným správcem daně informace, že je nespolehlivým plátcem DPH, vyhrazuje si kupující, jakožto ručitel, právo o částku odpovídající výši DPH uvedenou v čl. 4.2 této smlouvy snížit částku poskytnutou na úhradu kupní ceny prodávajícímu dle této smlouvy. Tuto skutečnost je kupující povinen prodávajícímu předem oznámit. Uplatněním tohoto postupu dojde ke snížení pohledávky prodávajícího za kupujícího o příslušnou částku DPH a prodávající není oprávněn po kupujícího uhrazení částky odpovídající výši DPH jakkoliv vymáhat.
- 4.14.** Stane-li se prodávající nespolehlivým plátcem DPH po uhrazení kupní ceny ze strany kupujícího, je kupující oprávněn od této smlouvy odstoupit. V takovém případě smluvní strany vrátí vše, co si navzájem dosud plnily. Tímto ustanovením zůstávají nedotčena práva kupujícího na náhradu škody.

## **V.**

### **Práva a povinnosti stran**

- 5.1.** Prodávající je povinen dodat kupujícímu zboží zcela nové, v plně funkčním stavu, v jakosti, dohodnutém množství a technickém provedení odpovídajícím platným předpisům Evropské unie a odpovídajícím požadavkům stanoveným právními předpisy České republiky, harmonizovanými českými technickými normami a ostatními ČSN, které se ke zboží vztahují a touto smlouvou.
- 5.2.** Za účasti zástupců kupujícího prodávající ověří, že zboží dosahuje parametrů specifikovaných výrobcem a požadovaných kupujícího v technické specifikaci a ve smlouvě, a to demonstrací provozu přístroje po jeho řádném uvedení do provozu předepsaným postupem výrobce a po kontrole správnosti provozu prodávajícího. Bezvadné provedení uvedené demonstrace je podmínkou převzetí přístroje kupujícího.
- 5.3.** Prodávající je povinen dodat zboží bez vad kupujícímu v souladu s podmínkami této smlouvy, zejména přílohou č. 1, přičemž za řádné dodání zboží se považuje jeho převzetí kupujícího, a to na základě potvrzení této skutečnosti v předávacím protokolu. Předávací protokol může být podepsán nejdříve v okamžiku, kdy bude beze zbytku realizována dodávka zboží prodávajícího včetně souvisejících služeb sjednaných touto smlouvou, po provedení zkušebního provozu v délce 14 dnů a zboží nebude vykazovat vady či nedodělky.
- 5.4.** Prodávající je povinen kupujícímu předat všechny doklady, které jsou nutné k převzetí a k řádnému užívání zboží (zejména uživatelská dokumentace a záruční listy) a provést zaškolení obsluhy. Vše v českém případně anglickém jazyce a podle předpisů platných v ČR, pokud nebude dohodnuto jinak.
- 5.5.** Prodávající bere na vědomí, že v místě plnění paralelně probíhají další činnosti (zejména stavební práce a dodávky přístrojů a zařízení). Z tohoto důvodu je prodávající povinen koordinovat dodávku zboží a s ní související služby uvedené v čl. II této smlouvy s těmito dalšími činnostmi a jejich dodavateli.
- 5.6.** Kupující nabývá vlastnického práva ke zboží dnem převzetí zboží od prodávajícího. Stejným okamžikem přechází na kupujícího také nebezpečí škody na věci.
- 5.7.** Prodávající se zavazuje, že v okamžiku převodu vlastnického práva ke zboží nebudou na zboží váznout žádná práva třetích osob, a to zejména žádné předkupní právo, zástavní právo nebo právo nájmu.
- 5.8.** Prodávající prohlašuje, že vůči němu není vedena exekuce a ani nemá žádné dluhy po splatnosti, jejichž splnění by mohlo být vymáháno v exekuci podle zákona č. 120/2001 Sb., o soudních exekutorech a exekuční činnosti (exekuční řád) a o změně dalších zákonů, ve znění pozdějších předpisů, ani vůči němu není veden výkon rozhodnutí a ani nemá žádné dluhy po splatnosti, jejichž splnění by mohlo být vymáháno ve výkonu rozhodnutí podle zákona

č. 99/1963 Sb., občanského soudního řádu, ve znění pozdějších předpisů, zákona č. 500/2004 Sb., správního řádu, ve znění pozdějších předpisů, či podle zákona č. 280/2009 Sb., daňového řádu, ve znění pozdějších předpisů.

- 5.9.** Prodávající se zavazuje mít po celou dobu platnosti smlouvy sjednáno pojištění odpovědnosti za škodu způsobenou v souvislosti s výkonem podnikatelské činnosti, a to s limitem pojistného plnění minimálně ve výši kupní ceny dle čl. 4.2 této smlouvy.
- 5.10.** Prodávající je povinen upozornit kupujícího bez zbytečného odkladu na nevhodnou povahu věcí převzatých od kupujícího nebo pokynů daných mu kupujícím k provedení dodávky, jestliže tuto nevhodnost mohl prodávající zjistit při vynaložení odborné péče.
- 5.11.** Prodávající je povinen neprodleně vyrozumět kupujícího o případném ohrožení doby plnění a o všech skutečnostech, které mohou předmět plnění znemožnit.
- 5.12.** Prodávající odpovídá kupujícímu za škodu způsobenou porušením povinností podle této smlouvy nebo povinností stanovené obecně závazným právním předpisem.
- 5.13.** V případě, že jakákoli součást předmětu smlouvy naplní znaky autorského díla ve smyslu zákona č. 121/2000 Sb., o právu autorském, o právech souvisejících s právem autorským a o změně některých zákonů (autorský zákon), ve znění pozdějších předpisů (dále jen „autorský zákon“), je k těmto výsledkům plnění prodávajícím poskytována licence za podmínek sjednaných dále v tomto článku této smlouvy.
- 5.14.** Kupující je oprávněn autorská díla užívat dle níže uvedených podmínek:
- 5.14.1. Kupující je oprávněn od okamžiku účinnosti poskytnutí licence k autorskému dílu dle této smlouvy užívat toto autorské dílo k účelu vyplývajícímu z této smlouvy. Pro vyloučení pochybností to znamená, že kupující je oprávněn užívat autorské dílo v omezeném množstevním (1 ks licence dle čl. 5.14.3. této smlouvy) a neomezeném územním rozsahu, způsobem, který je v souladu s účelem této smlouvy a s časovým rozsahem omezeným pouze dobou trvání majetkových autorských práv k takovému autorskému dílu. Součástí licence není oprávnění kupujícího autorské dílo upravovat ani do něj činit zásahy či modifikace. Kupující je bez potřeby jakéhokoliv dalšího svolení prodávajícího oprávněn udělit třetí osobě podlicenci k užití autorského díla nebo svoje oprávnění k užití autorského díla třetí osobě postoupit, avšak pouze za předpokladu, že se jedná o změnu vlastnického práva ke zboží či o poskytnutí práva zboží užití třetí osobě. Licence k autorskému dílu je poskytována jako nevýhradní.
- 5.14.2. V případě počítačových programů se licence vztahuje na autorské dílo ve strojovém kódu, a to i na případné další verze počítačových programů.
- 5.14.3. Prodávající touto smlouvou poskytuje kupujícímu licenci k autorským dílům dle odst. 5.14.1. této smlouvy, která umožní provozovat zboží, přičemž účinnost této licence nastává okamžikem předání plnění (zboží), které příslušné autorské dílo obsahuje; do té doby je kupující oprávněn autorské dílo užívat v rozsahu a způsobem nezbytným k provedení akceptace příslušného plnění.
- 5.14.4. Udělení licence nelze ze strany prodávajícího vypovědět a její účinnost trvá i po skončení účinnosti této smlouvy, nedohodnou-li se smluvní strany výslovně jinak.
- 5.15.** Prodávající je povinen se seznámit se všemi informacemi, údaji a jinými dokumenty, které jsou součástí smlouvy nebo mu byly v souvislosti s ní poskytnuty ze strany kupujícího. Pokud by některé informace, údaje nebo hodnoty dodané kupujícím byly nekompletní nebo nepřesné do té míry, že by tato skutečnost mohla ovlivnit řádné dodání zboží, je v takovém případě povinností prodávajícího upřesnit či zajistit chybějící informace a údaje. V případě, že kupujícím poskytnuté hodnoty či údaje mají zásadní význam pro dodání zboží, je vždy povinností prodávajícího si dané údaje ověřit. Kupující se zavazuje poskytnout

prodávajícímu nezbytnou součinnosti v termínech dle svých provozních možností. Prodávající nemá nárok na žádné dodatečné platby ani prodloužení termínu dodání zboží z důvodu chybné interpretace jakýchkoliv podkladů vztahujících se k předmětu této smlouvy.

- 5.16. Strany se dohodly a prodávající určil, že osobou oprávněnou k jednání za prodávajícího ve věcech, které se týkají této smlouvy a její realizace je:  
Jméno: [xxxx](#)  
e-mail:  
tel.: xxxx
- 5.17. Strany se dohodly a kupující určil, že osobou oprávněnou k jednání za kupujícího ve věcech, které se týkají této smlouvy a její realizace je:  
Jméno: xxxx  
e-mail:  
tel.: xxxx
- 5.18. Veškerá korespondence, pokyny, oznámení, žádosti, záznamy a jiné dokumenty vzniklé na základě této smlouvy mezi smluvními stranami nebo v souvislosti s ní budou vyhotoveny v písemné formě v českém jazyce a doručují se buď osobně nebo doporučenou poštou, faxem či e-mailem, k rukám a na doručovací adresy oprávněných osob dle této smlouvy.

## VI.

### Záruka na zboží

- 6.1. Prodávající přebírá záruku za zboží na dobu 24 měsíců. Záruční doba počíná běžet dnem dodání zboží kupujícímu, tj. dnem podpisu předávacího protokolu kupujícím v souladu s čl. 3.3. a 3.4. této smlouvy.
- 6.2. Požadavek na odstranění vad zboží uplatní kupující u prodávajícího bez zbytečného odkladu po jejich zjištění, přičemž i reklamace odeslaná v poslední den záruční doby se považuje za včas uplatněnou. Kupující je povinen písemně ohlásit prodávajícímu záruční vady, a to na e-mailovou adresu prodávajícího: [jan.cizek@4jtech.cz](mailto:jan.cizek@4jtech.cz) nebo na adresu uvedenou v záhlaví této smlouvy. Pro účely této smlouvy se za včasné oznámení vady považuje ohlášení učiněné do 5 pracovních dnů ode dne, ve kterém se kupující o vadě dozvěděl. V písemné reklamaci uvede kupující popis vady nebo informaci o tom, jak se vada projevuje, a způsob, jakým požaduje vadu odstranit v souladu s § 2169 občanského zákoníku.
- 6.3. Záruční opravy se prodávající zavazuje provést bezplatně ve lhůtě do 5 pracovních dnů od ohlášení vady kupujícím. Prodávající je oprávněn na základě písemné a odůvodněné žádosti požádat kupujícího o prodloužení této lhůty. V případě nedodržení těchto prováděcích termínů je kupující oprávněn nedostatky nechat odstranit třetí osobou na náklady prodávajícího, a to i bez předchozího upozornění na tuto skutečnost.
- 6.4. V případě opravy v záruční době se tato prodlužuje o dobu od oznámení závady kupujícím do jejího řádného odstranění prodávajícím.
- 6.5. Smluvní strany se výslovně dohodly a souhlasí, že v případě dodání nového zboží za zboží vadné v souladu s ustanovením tohoto článku, se záruční doba stanovená v čl. 6.1 této smlouvy prodlužuje o 12 měsíců a kupujícímu zůstávají zachována veškerá práva z vadného plnění dle této smlouvy a občanského zákoníku.
- 6.6. I v případě, že prodávající vadu neuzná, je povinen vadu odstranit, a to ve lhůtě uvedené v čl. 6.3. této smlouvy, nedohodnou-li se smluvní strany jinak. V případě, že prodávající vadu neuzná, bude oprávněnost reklamace ověřena znaleckým posudkem, který nechá zpracovat kupující. V případě, že bude reklamace označena znalcem za oprávněnou, ponese prodávající i náklady na vyhotovení znaleckého posudku. Prokáže-li se, že kupující reklamoval vadu

neoprávněně, je kupující povinen uhradit prodávajícímu účelně a prokazatelně vynaložené náklady na odstranění vady.

- 6.7. Veškerá práva z vadného plnění v tomto článku neupravená se dále řídí platnými ustanovení občanského zákoníku.

## VII.

### Záruční a pozáruční servis

- 7.1. Prodávající je povinen v průběhu záruční doby uskutečnit nejméně dvakrát ročně servisní prohlídku zboží (či častěji dle případné výrobní specifikace jednotlivých částí zboží a všech jeho součástí), při níž provede základní servisní úkony, tj. zejména: vizuální kontrolu a očistu zařízení, běžnou údržbu zařízení, kontrolu a otestování základních parametrů funkčních celků, prověření běžných funkcí systému, včetně dodání potřebného materiálu a náhradních dílů, a to bez nároku na jakoukoli další úplatu nad rámec sjednané kupní ceny.
- 7.2. Prodávající je povinen minimálně po dobu 3 let ode dne uplynutí posledního dne záruční doby zabezpečit na výzvu kupujícího za úplatu pozáruční servis, zároveň je prodávající povinen v této lhůtě za úplatu zajistit další služby související s užíváním a zejména s udržením přístroje v aktuálním a funkčním stavu (dále jen „pozáruční servis“).
- 7.3. Prodávající je povinen provést pozáruční servis v termínu nejpozději do 15 kalendářních dnů od písemné výzvy kupujícího, nestanoví-li kupující jinou (delší) lhůtu. Prodávající je povinen odstranit vady v rámci pozáručního servisu nejpozději do 5 pracovních dnů od obdržení požadavku kupujícího, nebude-li dohodou smluvních stran stanovena lhůta delší.
- 7.4. Prodávající se zavazuje, že sazba za činnost servisního technika odstraňujícího závadu v rámci pozáručního servisu nepřekročí částku 1.000,- Kč bez DPH za hodinu poskytování pozáručního servisu. V případě závažnějších vad je možné navýšení této částky za předpokladu obdržení předchozího písemného souhlasu kupujícího. Jiné náklady za poskytování pozáručního servisu (ubytování, stravné, atd.) není prodávající oprávněn účtovat; to se netýká ceny náhradních dílů, případně jejich dopravy do místa plnění, bude-li jejich účtování a přibližná výše předem oznámena kupujícímu.
- 7.5. Prodávající je povinen po dobu 10 let ode dne dodání zboží zajistit pro kupujícího za úplatu dostupnost všech náhradních dílů ke zboží a jejich dodání kupujícímu, a to do 21 kalendářních dnů ode dne jejich objednání kupujícím, za cenu v době a místě obvyklou.

## VIII.

### Sankční ujednání

- 8.1. V případě, že prodávající nedodá zboží v termínu dle této smlouvy, zavazuje se kupujícímu uhradit smluvní pokutu ve výši 0,1 % z kupní ceny stanovené v čl. 4.2. této smlouvy za každý, byť i jen započatý den prodlení.
- 8.2. Prodávající je povinen kupujícímu uhradit smluvní pokutu ve výši 0,05 % z kupní ceny v čl. 4.2. této smlouvy za každou jednotlivou vadu a každý započatý den prodlení a s odstraněním reklamované vady ve lhůtě dle čl. 6.3. této smlouvy.
- 8.3. V případě prodlení kupujícího s úhradou faktury je prodávající oprávněn uplatnit vůči kupujícímu úrok z prodlení ve výši 0,05 % z dlužné částky za každý i jen započatý den prodlení s úhradou faktury.
- 8.4. Kupující je oprávněn jakoukoli smluvní pokutu jednostranně započítat proti jakékoli pohledávce prodávajícího za kupujícím (včetně pohledávky prodávajícího na zaplacení kupní ceny).



- 8.5.** Povinná smluvní strana se zavazuje uhradit vyúčtovanou smluvní pokutu (smluvní pokuty) ve lhůtě do 14 dnů ode dne obdržení příslušného vyúčtování. Stejná lhůta se vztahuje rovněž na úhradu úroků z prodlení.
- 8.6.** Úhradou smluvní pokuty zůstávají nedotčena práva kupujícího na náhradu škody v plné výši. Úhradou smluvní pokuty zůstávají nedotčena práva kupujícího na řádné splnění povinností ze strany prodávajícího.

## **IX.**

### **Náhrada újmy a náhrada škody**

- 9.1.** Náhrada újmy se řídí ustanoveními § 2894 a násl. občanského zákoníku. Smluvní strany tímto výslovně sjednávají povinnost náhrady nemajetkové újmy (např. poškození dobrého jména), pakliže na ni dotčené smluvní straně vznikne nárok.
- 9.2.** Nárok na náhradu škody vzniká vedle nároku na smluvní pokutu sjednaného dle této smlouvy a vedle dalších sjednaných povinností.
- 9.3.** Úhradou vzniklé škody se povinná smluvní strana nezproští povinnosti k poskytnutí plnění v souladu s touto smlouvou.

## **X.**

### **Platnost a účinnost smlouvy**

- 10.1.** Tato smlouva nabývá platnosti dnem podpisu smlouvy oprávněnými zástupci obou smluvních stran. Tato smlouva nabývá účinnosti okamžikem uveřejnění v registru smluv v souladu se zákonem č. 340/2015 Sb., o zvláštních podmínkách účinnosti některých smluv, uveřejňování těchto smluv a o registru smluv (zákon o registru smluv), ve znění pozdějších předpisů.
- 10.2.** Smluvní vztah založený touto smlouvou může být ukončen:
- a) písemnou dohodu smluvních stran,
  - b) odstoupením od smlouvy.
- 10.3.** Odstoupit od smlouvy lze pouze z důvodů stanovených ve smlouvě nebo zákonem. Smluvní strana dotčená porušením povinnosti druhé smluvní strany může od této smlouvy jednostranně odstoupit pro podstatné porušení této smlouvy, přičemž za podstatné porušení se zejména považuje:
- Na straně kupujícího:
- a) nezaplacení kupní ceny podle této smlouvy ve lhůtě delší 30 dní po dni splatnosti příslušné faktury,
  - b) poruší-li podstatným způsobem své povinnosti vyplývající z této smlouvy (zejména neposkytne-li prodávajícímu potřebnou součinnost, a to ani po stanovení dodatečné lhůty prodávajícím).
- Na straně prodávajícího:
- a) jestliže nedodá řádně a včas předmět této smlouvy a nezjedná nápravu do 5 pracovních dnů od písemného upozornění kupujícím na neplnění této smlouvy,
  - b) postupuje-li prodávající při plnění smlouvy v rozporu s ujednáními této smlouvy, s pokyny oprávněného zástupce kupujícího či s právními předpisy,
  - c) nebude-li schopen dodat nové a originální zboží, v souladu s podmínkami v této smlouvě uvedenými,

- d) podá-li na sebe insolvenční návrh dle zákona č. 182/2006 Sb., o úpadku a způsobech jeho řešení (insolvenční zákon) nebo v insolvenčním řízení vůči majetku prodávajícího zahájeném na návrh věřitele bylo vydáno rozhodnutí o úpadku, nebo byl insolvenční návrh zamítnut proto, že majetek nepostačuje k úhradě nákladů insolvenčního řízení, nebo byla zavedena nucená správa prodávajícího podle zvláštních právních předpisů,
  - e) dojde-li k nepodstatnému porušení povinností uložených prodávajícímu smlouvou, pakliže nedostatky prodávající v dodatečně poskytnuté lhůtě neodstraní,
  - f) převede-li své závazky, povinnosti nebo práva plynoucí z této smlouvy na jiný subjekt, a to bez předchozího souhlasu kupujícího.
- 10.4.** Účinnost odstoupení od smlouvy nastává doručením oznámení o odstoupení druhé smluvní straně na její adresu uvedenou v záhlaví této smlouvy.
- 10.5.** Kupující je oprávněn od smlouvy odstoupit v případě, že podle údajů uvedených v registru plátců DPH se prodávající stane nespolehlivým plátcem DPH.
- 10.6.** Skončením účinnosti smlouvy zanikají všechny závazky smluvních stran ze smlouvy. Skončením účinnosti smlouvy nebo jejím zánikem však nezanikají nároky na náhradu škody a zaplacení smluvních pokut sjednaných pro případ porušení smluvních povinností vzniklých před skončením účinnosti (zánikem) smlouvy, a ty závazky smluvních stran, které podle smlouvy nebo vzhledem ke své povaze mají trvat i nadále, nebo u kterých tak stanoví zákon.

## **XI.**

### **Střet zájmů**

- 11.1.** Prodávající se zavazuje, že bez předchozího písemného souhlasu kupujícího nebude v souvislosti s plněním veřejné zakázky uvedené v čl. I. této smlouvy přijímat žádné jiné odměny, provize či jakékoliv další výhody nežli ty, které jsou výslovně uvedeny v této smlouvě.
- 11.2.** Prodávající se zavazuje, že se nebude podílet na žádné činnosti, která by mohla být v rozporu se zájmy kupujícího danými nebo souvisejícími s plněním předmětu této smlouvy. K tomuto závazku je prodávající povinen zavázat své případné poddodavatele, použije-li je pro účely plnění této smlouvy.

## **XII.**

### **Vyšší moc**

- 12.1.** Smluvní strany jsou zbaveny odpovědnosti za částečné nebo úplné neplnění povinností daných touto smlouvou v případě (a v tom rozsahu), kdy toto neplnění bylo výsledkem události nebo okolnosti způsobené vyšší mocí. Odpovědnost za nesplnění smluvní povinnosti však nevyklučuje překážka, která vznikla v době, kdy povinná smluvní strana byla v prodlení s plněním své povinnosti nebo vznikla z jejích hospodářských poměrů.
- 12.2.** Pro účely této smlouvy se vyšší mocí rozumí taková mimořádná a neodvratitelná událost, která je mimo kontrolu smluvní strany, jež se na ni odvolává, kterou smluvní strana nemohla při uzavření této smlouvy předvídat a která smluvní straně brání v plnění závazků vyplývajících z této smlouvy. Takovými událostmi jsou zejména (avšak nikoliv výlučně): válka, živelná katastrofa apod. Za vyšší moc není považována chyba nebo zanedbání ze strany prodávajícího, místní a podnikové stávky, výpadky ve výrobě, v dodávce energií apod. Vyšší mocí není rovněž selhání poddodavatele, nastalo-li z jiných než shora uvedených důvodů.
- 12.3.** Nastane-li situace vyšší moci, je dotčená smluvní strana povinna okamžitě o takovém stavu, jeho příčině a předpokládaném termínu skončení informovat druhou smluvní stranu. Smluvní

strany se zavazují hledat alternativní prostředky pro splnění předmětu této smlouvy a poskytnout za tímto účelem druhé smluvní straně veškerou součinnost.

- 12.4.** Trvá-li vyšší moc nebo její účinky delší dobu než 3 měsíce a nenajdou-li smluvní strany alternativní řešení, má kterákoliv ze smluvních stran právo od smlouvy odstoupit. V takovém případě je na volbě kupujícího, který může rozhodnout, zda (i) si dosud přijaté plnění ponechá za část kupní ceny odpovídající rozsahu a kvalitě dosud přijatého plnění, anebo (ii) zda si smluvní strany vzájemně poskytnuté plnění vrátí.

### **XIII.**

#### **Závěrečná ustanovení**

- 13.1.** Vztahy mezi stranami se řídí českým právním řádem. Ve věcech smlouvou výslovně neupravených se právní vztahy z ní vznikající a vyplývající řídí příslušnými ustanoveními občanského zákoníku a ostatními obecně závaznými právními předpisy.
- 13.2.** Veškeré změny či doplnění smlouvy lze učinit pouze na základě písemné dohody smluvních stran. Takové dohody musí mít podobu datovaných, číslovaných a oběma smluvními stranami podepsaných dodatků smlouvy. Jinou, než písemnou formu dodatku v listinné podobě smluvní strany tímto vylučují.
- 13.3.** Vztahuje-li se důvod neplatnosti jen na některé ustanovení smlouvy, je neplatným pouze toto ustanovení, pokud z jeho povahy, obsahu anebo z okolností, za nichž bylo sjednáno, nevyplývá, že jej nelze oddělit od ostatního obsahu smlouvy.
- 13.4.** Smluvní strany se dohodly, že prodávající není oprávněn započíst svou pohledávku, ani pohledávku svého poddlužníka, za kupujícím proti pohledávce kupujícího za prodávajícím.
- 13.5.** Proávající není oprávněn postoupit pohledávku, která mu vznikne na základě smlouvy nebo v souvislosti s ní, na třetí osobu. Proávající není oprávněn postoupit smlouvu ani z části třetí osobě.
- 13.6.** Smluvní strany budou vždy usilovat o přátelské urovnání případných sporů vzniklých ze smlouvy. Pokud nebylo dosaženo přátelského urovnání sporu ani do 30 pracovních dnů po jeho prvním oznámení druhé straně, je kterákoliv ze smluvních stran oprávněna obrátit se svým nárokem k příslušnému soudu.
- 13.7.** Smlouva se vyhotovuje a podepisuje v elektronické podobě.
- 13.8.** Nedílnou součástí této smlouvy jsou následující přílohy:  
Příloha č. 1 – Podrobná technická specifikace
- 13.9.** Proávající bezvýhradně souhlasí se zveřejněním plného znění smlouvy tak, aby tato smlouva mohla být předmětem poskytnuté informace ve smyslu zákona č. 106/1999 Sb., o svobodném přístupu k informacím, ve znění pozdějších předpisů. Proávající rovněž souhlasí se zveřejněním plného znění smlouvy dle § 219 zákona č. 134/2016 Sb., o zadávání veřejných zakázek, ve znění pozdějších předpisů a zákona č. 340/2015 Sb., o zvláštních podmínkách účinnosti některých smluv, uveřejňování těchto smluv a o registru smluv (zákon o registru smluv).
- 13.10.** Proávající bere na vědomí a souhlasí, že je osobou povinnou ve smyslu § 2 písm. e) zákona č. 320/2001 Sb., o finanční kontrole, ve znění pozdějších předpisů. Proávající je povinen plnit povinnosti vyplývající pro něho jako osobu povinnou z výše citovaného zákona
- 13.11.** Smluvní strany prohlašují, že mezi nimi nebyla vedena žádná další jednání ani učiněny žádné dohody, ať ústní či písemné, vztahující se jakkoliv k předmětu této smlouvy.

**13.12.** Smluvní strany prohlašují, že si smlouvu před jejím podpisem přečetly a s jejím obsahem bez výhrad souhlasí. Smlouva je vyjádřením jejich pravé, skutečné, svobodné a vážné vůle. Na důkaz pravosti a pravdivosti těchto prohlášení připojují oprávnění zástupci smluvních stran své vlastnoruční podpisy.

V Praze dne

V Praze dne

Za kupujícího:

Česká zemědělská univerzita v Praze

Za prodávajícího:

4Jtech s.r.o.

.....  
Ing. Jakub Kleindienst, kvestor

.....  
Ing. Jan Čížek, Ph.D., jednatel

Číslo položky	Položka	Popis položky	rozměry [ mm ]			hmotnost zařízení	hmotnost zařízení vč. náplně	MJ	připojení elektro		připojení ZTI			Cena bez DPH / ks	Cena bez DPH / Celkem
			š.	hl.	v.				kg	kg	ks	příkon kW / ks 230V	příkon kW/ks 400V		
1	Šrotovník	Šrotovník pro mačkání sladu je řešen jako dvouválcový s nastavitelnou mezerou mezi válci. Lze nastavit hrubost mačkání. Produktivita šrotovníku je až 50 kg/ hod. Šrotovník je vybaven držákem na pytle. Stojan je ocelový, lakovaný	500	500	1500	50		1	2,5					35 800,00	35 800,00
2	Dvounádobová varna	Sestava varny je tvořena samotnou varnou, dále rmutovací pánví a scezovací kádí. Celá sestava je usazena v kompaktním trubkovém rámu připevněném ke stropu. Spodní část je tvořena záchytnou vanou. Varna samotná je řešena jako dvounádobová s možností várky až 50 litrů mladiny. Ohřev varny je parní. K varně je připojeno čerpadlo pro dopravu samovolně vytékající sladiny do rmutovací pánve. Rmutovací pánve je izolovaná válcová nádoba vyrobená z nerezové oceli (broušené svary). Izolace je provedena minerální vatou tloušťky 50 mm. Kád' je osazena trubkou pro vypouštění mladiny. Scezovací kád' je také tvaru válcové nádoby z nerezové oceli s broušenými svary. Izolace je identicky provedena minerální vatou tloušťky 50mm.	1200	2500	2300	700	800	1		7,5	Ano	Ano (Z horkovodní nádrže)	50 mm	658 000,00	658 000,00
3	Vyvíječ páry	Dodaný parní vyvíječ může dodat až 10 kg/hod. Vyvíječ je napojen na varnu. Součástí dodaného vyvíječe je stanice pro úpravu vody (především změkčení na potřebnou úroveň)						1		10				125 800,00	125 800,00
4	Vířivá kád' 50 l	Kád' pro čeření mladiny a separaci kalů. Kaly se usazují na dně a vyčěřenou mladinu lze postupně odčerpávat. Vtok do kádě je tangenciální. Součástí jsou celkem tři výpustě - dvě spílací, jedna odkalovací. Kád' je vyrobena z nerezové oceli 1.4301, svary jsou zbroušeny, povrch kartáčován.	1000	1000	1100	100	200	1			Ano	Ano (Z horkovodní nádrže)	50 mm	146 700,00	146 700,00
5	Chladič mladiny	Dvoustupňový výměník pro chlazení horké scezené mladiny. V prvním stupni je mladina chlazena vodou z řádu. Ve stupni druhém pomocí glykolového okruhu. Rychlost chlazení je vyšší než 50 l/hod.	500	1000	800	100		1		6				65 000,00	65 000,00
6	Provzdušňovací svíčka	Provzdušňovací svíčka s keramickým porézním tělesem DN25.					0,2	1						9 500,00	9 500,00
7	Mikrobiální filtr	Filtr vzduchu s kapacitou 60 m3 při 7 bar.					0,2	1						23 000,00	23 000,00
8	Cylindrokónický tank	Pět kusů CK tanků o vnitřním objemu 110 litrů určených pro kvašení a ležení uvařeného piva. Jde o standardní dvouploškové tanky s klenutým víkem a kónickým dnem. Tanky jsou tlakové pro tlak 2 bary. Dvojitě dno i plášť jsou izolované PUR pěnou tloušťky 40mm. Tanky jsou plně vybaveny a připraveny pro použití, jsou osazeny potřebným vybavením (např. dvěma výpustmi, pojistným a podtlakovým ventilem, vzorkovací výpustí, jímkou pro teplotní snímač atd.) Jsou připraveny pro zapojení Měřicí a regulační soustavy, která je také součástí dodávky. Tanky odpovídají normě PED 2014/68/EU.	800	800	1500	150	250	5				Ano	50 mm	127 000,00	635 000,00
9	Automatická regulace teplot v tancích	CK tanky jsou řízeny vlastním systémem MaR. Z dodaného dotykového displeje lze ovládat proces kvašení a ležení, měřit teploty a řídit příslušné ventily CK tanků. Zároveň ovládací rozhraní dovoluje ovládat čerpadla a další technologické vybavení varny.						1	0,2					347 000,00	347 000,00
10	Čerpadlo	Dva kusy potravinářských čerpadel (DN32) s příslušnými propojovacími hadicemi. Výkon čerpadel je 40 l/hod. čerpadla jsou umístěna na pojízdných stojanech, pro snadnou manipulaci.	400	500	400	10		2	1					10 000,00	20 000,00
11	Zásobník horké vody	Zásobník o objemu 300 litrů horké vody. Příkon elektrických topných spirál je 5 kW. Zásobník je nerezový, s broušenými svary. Izolace tloušťky 90 mm. Vybavení zásobníku tvoří stavoznak, měření teploty spolu s regulačním obvodem, snímač hladiny a další. Lze ovládat z dodaného panelu.	750	750	2000	60	350	1		5	Ano		50	50 000,00	50 000,00

12	Nádoba na sanitaci s ohřevem	Stanice pro přípravu sanitčního roztoku. Válcová izolovaná nádrž je vyrobena z nerezové oceli, zvenku pasivovaná. Nádrž je vybavena odnímatelným víkem, stojí na ocelových nohách.	600	800	1500	100	200	1	2		Ano		50 mm	50 000,00	50 000,00
13	Výrobek glykolu	Kompletní glykolový chladicí okruh pro druhý stupeň chlazení horké mladiny. Kondenzační jednotka bude umístěna na střeše budovy.	800	1200	1500	200	800	1	2					536 000,00	536 000,00
14	Ruční plnička na KEG sudů	Plnička KEG sudů s použitím protitlaku CO2. Fiting typu A - Flach						1						95 000,00	95 000,00
15	Plnička láhví	Ruční plnička láhví ze sudů se dvěma nastavitelnými plnicími dýzami. Lze využít plastové i skleněné láhve. Plnění do protitlaku CO2. Rychlost plnění 100 l/hod	500	500	900			1						53 000,00	53 000,00
16	Výrobek tlakové vzduchu	Bezolejový kompresor pro použití v průmyslu s průtokem 100 l/min						1	2					49 000,00	49 000,00
17	Myčka KEG sudů	Manuální myčka na KEG sudy s možností sanitace	600	900	2000	100	200	1		9		50 mm		70 000,00	70 000,00
18	Sacharometry	Sada cukroměrů ve třech rozsazích určené pro kontrolu předku, sladiny a piva. Rozsahy v rozmezí 0 až 7, 6 až 13, 10 až 20.						1						4 000,00	4 000,00
19	Demontážní klíč	Demontážní klíč na KEG sudy DN10-DN50						1						3 000,00	3 000,00
20	Materiál pro montáž	Součástí dodávky je veškerý materiál potřebný pro instalaci a zprovoznění celého procesu výroby piva.						1						251 000,00	251 000,00
21	KEG sud nerezový 30 l	Standardní KEG 30 litrů, s pojistným ventilem, dle DIN 6647-1, fitting typu A (Flach)			400	10								2 500,00	25 000,00
22	KEG sud nerezový 50 l	Standardní KEG 50 litrů s pojistným ventilem, dle DIN 6647-1, fitting typu A (Flach)			600	15								3 000,00	30 000,00
23	Rudl na KEG sudy							1						8 000,00	8 000,00
24	Konev 9 L	Konev na kvasnice z nerezové oceli	250		300			1						4 000,00	4 000,00
25	Váha na KEG sudy	Váha s průměrem váhící plochy 400mm pro KEG sudy. Přesnost 100g, ovládaná z displeje.						1						16 000,00	16 000,00
26	Mobilní vysokotlaký čistič s pěnovým nástavcem	Mobilní vysokotlaký čistič s pěnovým nástavcem, držáky, příslušenství, a externí olejovou nádrž. Maximální teplota na vstupu 60°C. Vysokotlaká hadice DN 6 délky 15 metrů, 2 litrová nádržka na detergent, navijecí buben na hadici, hlavice s tryskami 4 v 1.				40		1	3,5					38 050,00	38 050,00
27	Tlaková láhev s příslušenstvím pro CO <sub>2</sub>	20 l lahev CO <sub>2</sub>						1						6 000,00	6 000,00
28	Tlaková láhev s příslušenstvím pro N <sub>2</sub>	50 l lahev N <sub>2</sub>						1						11 000,00	11 000,00
29	Nádoba na slad	Pojízdná nádoba o objemu 100 litrů dle normy EN 840 -2 až -6	600	500	1000			6						5 000,00	30 000,00
														<b>Cena celkem</b>	<b>3 394 850,00</b>

## Další doplňující informace k veřejné zakázce

### **Technologie zpracování chmele a výroby piva do VCZZP - II.**

#### Veřejná zakázka

Název: Veřejná zakázka: Technologie zpracování chmele a výroby piva do VCZZP - II.  
Druh veřejné zakázky: Dodávky  
DBID: 1475  
Systémové číslo VZ: P21V00000053  
Evidenční číslo zadavatele: 555

#### Zadavatel

Úřední název: Česká zemědělská univerzita v Praze  
IČO: 60460709  
Poštovní adresa: Kamýcká 129, 165 00, Praha - Suchdol  
Osoba jednající za zadavatele: Ing. Jakub Kleindienst, kvestor  
Id profilu zadavatele ve VVZ: 60062638

Zadavatel veřejné zakázky na dodávku technologie zpracování chmele a výroby piva do VCZZP shledal další nejasnosti a neúplná vysvětlení z předchozí výzvy. Tyto nejasnosti budou postupně vysvětleny v následujícím textu. K jednotlivým dotazům (označeným kurzívou) budou dopsána požadovaná upřesnění.

*Zadavatel v zadávací dokumentaci požadoval vyhotovení přílohy č. 1 – Podrobné technické specifikace, v níž dodavatel závazně a podrobně popíše předmět jím nabízeného plnění. Z nabídky účastníka ani po doplnění není jasné, zda veškeré parametry nabízených zařízení jsou v souladu se zadávacími podmínkami. Z tohoto důvodu zadavatel žádá o doložení dílenských listů nebo obdobných dokladů u následujících zařízení:*

- *Dvounádobová varna*
- *Výrobník glykolu*

Dodavatel přikládá datové listy základních návrhů varny a výrobníku glykolu s jejich schémata.

*Z nabídky účastníka (předložené technické specifikace) ani po jejím doplnění není zřejmé splnění některých technických požadavků, konkrétně u zařízení:*

- *šrotovník – zadavatel v technické specifikaci požadoval parametr „výkon min. 50 kg/hod.“ V doplnění nabídky účastník uvedl produktivitu šrotovníku „až 50 kg/hod“. Zadavatel požaduje potvrzení, že splní tento technický parametr v souladu se zadávacími podmínkami.*

Dodavatel tímto potvrzuje, že tento parametr bude splněn dle zadávací dokumentace. Bude dodán šrotovník o výkonu minimálně 50 kg/hod.

- *vyvíječ páry – zadavatel v technické specifikaci požadoval parametr „výkon min. 10 kg/hod“. V doplnění nabídky účastník uvedl parametr „až 10 kg/hod“. Zadavatel požaduje potvrzení, že splní tento technický parametr v souladu se zadávacími podmínkami.*

Dodavatel tímto potvrzuje, že bude dodán vyvíječ páry s dostatečnou kapacitou pro bezproblémový provoz pivovaru. Minimální množství vytvořené páry bude 10 kg za hodinu.

- *cyliindrokónický tank – zadavatel požadoval, aby zařízení bylo vybaveno „2 výpustmi, hradící armaturou hlavicí pro sanitaci, odnímatelným víkem“, z nabídky účastníka ani jeho dodatečného objasnění nevyplývá splnění tohoto technického parametru. Dále zadavatel v technické specifikaci požadoval maximální šířku zařízení 550 mm. Účastník v nabídce uvedl jako max. šířku 550 mm, v doplnění nabídky však účastník uvedl šířku 800 mm. Zadavatel požaduje objasnění tohoto rozporu a potvrzení, že účastníkem nabízené zařízení splní technické parametry v souladu se zadávacími podmínkami.*

Dodavatel potvrzuje, že cyliindrokónický tank bude vybaven všemi potřebnými prvky pro snadné a jednoduché využívání možností pivovaru. Zejména bude vybaven požadovanými 2 výpustěmi, hradící armaturou, hlavicí pro sanitaci a odnímatelným víkem. Dodavatel se zároveň omlouvá za chybně uvedený rozměr CK tanku v objasnění nabídky. K nedorozumnění došlo překlepem při aktualizaci technické specifikace. Navrhovaná maximální šířka CK tanku bude 550 mm.



• *automatická regulace teplot v tancích – zadavatel v technické specifikaci požadoval „jeden společný ovládací panel v krytí IP65“. Z doplnění nabídky účastníka není zřejmé splnění tohoto požadavku. Zadavatel tedy žádá o doložení/objasnění, jak účastník parametr splní.*

Dodavatel potvrzuje, že součástí dodávky bude dotykový panel s krytím IP65. Z tohoto průmyslového panelu bude možné jednoduše nastavovat automatické řízení teplot v tancích.

• *čerpadlo – zadavatel v technické specifikaci požadoval parametr „potravinářská hadice o min. délce 4 m“. Z doplnění nabídky účastníka není zřejmé splnění tohoto požadavku. Zadavatel tedy žádá o doložení/objasnění, jak účastník parametr splní.*

Dodavatel potvrzuje, že součástí dodávky technologie pro výrobu piva jsou všechny potřebné hadice a armatury pro provoz pivovaru. Bude dodána potravinářská hadice o minimální délce 4 metry. V případě potřeby bude dodána hadice delší tak, aby umožňovala bezproblémové použití čerpadla za všech okolností.

• *zásobník horké vody – zadavatel v technické specifikaci požadoval provedení zařízení z nerezové oceli 1.4571, z doplnění nabídky účastníka splnění tohoto parametru nevyplývá. Zadavatel tedy žádá o doložení/objasnění, jak účastník parametr splní.*

Dodavatel potvrzuje materiál zásobníku horké vody z nerezové oceli 1.4571 (nerezová austenitická ocel stabilizovaná titanem dle ČSN 17348).

• *nádoba na sanitaci s ohřevem – zadavatel v technické specifikaci požadoval objem nádrže min. 100 l, z doplnění nabídky účastníka splnění tohoto parametru nevyplývá. Zadavatel tedy žádá o doložení/objasnění, jak účastník parametr splní.*

Dodavatel potvrzuje, že navrhovaná sanitální nádoba s ohřevem má užitečný objem 100 litrů. Zásobník má navíc bezpečnostní objemovou rezervu proti přetečení.

• *výrobek glykolu – zadavatel v technické specifikaci požadoval objem chladicího média min. 500 l, z doplnění nabídky účastníka splnění tohoto parametru nevyplývá. Zadavatel tedy žádá o doložení/objasnění, jak účastník parametr splní.*

Dodavatel potvrzuje, že v dodávce navrhovaný výrobek má objem 510 litrů chladicího média.

• *výrobek tlakového vzduchu – zadavatel v technické specifikaci požadoval hlučnost max. 65 dB, z doplnění nabídky účastníka splnění tohoto parametru nevyplývá. Zadavatel tedy žádá o doložení/objasnění, jak účastník parametr splní.*

Dodavatel potvrzuje, že jím dodané zařízení pro výrobu stlačeného vzduchu nebude mít při použití hlučnost vyšší než 65 dB.

• *mobilní vysokotlaký čistič s pěnovým nástavcem – zadavatel v technické specifikaci požadoval motor min. 2500 ot/min. a min. 3 nerezové písty, z doplnění nabídky účastníka*

---

*splnění tohoto parametru nevyplývá. Zadavatel tedy žádá o doložení /objasnění, jak účastník parametr splní.*

Součástí dodávky je mobilní vysokotlaký čistič. Parametry čističe jsou uvedeny v Technické specifikaci. Dále dodavatel potvrzuje, že čistič bude mít tři písky z nerezové oceli a motor s 2500 ot/min.

S pozdravem



---

Ing. Jan Čížek, Ph.D.  
jednatel 4Jtech s.r.o.

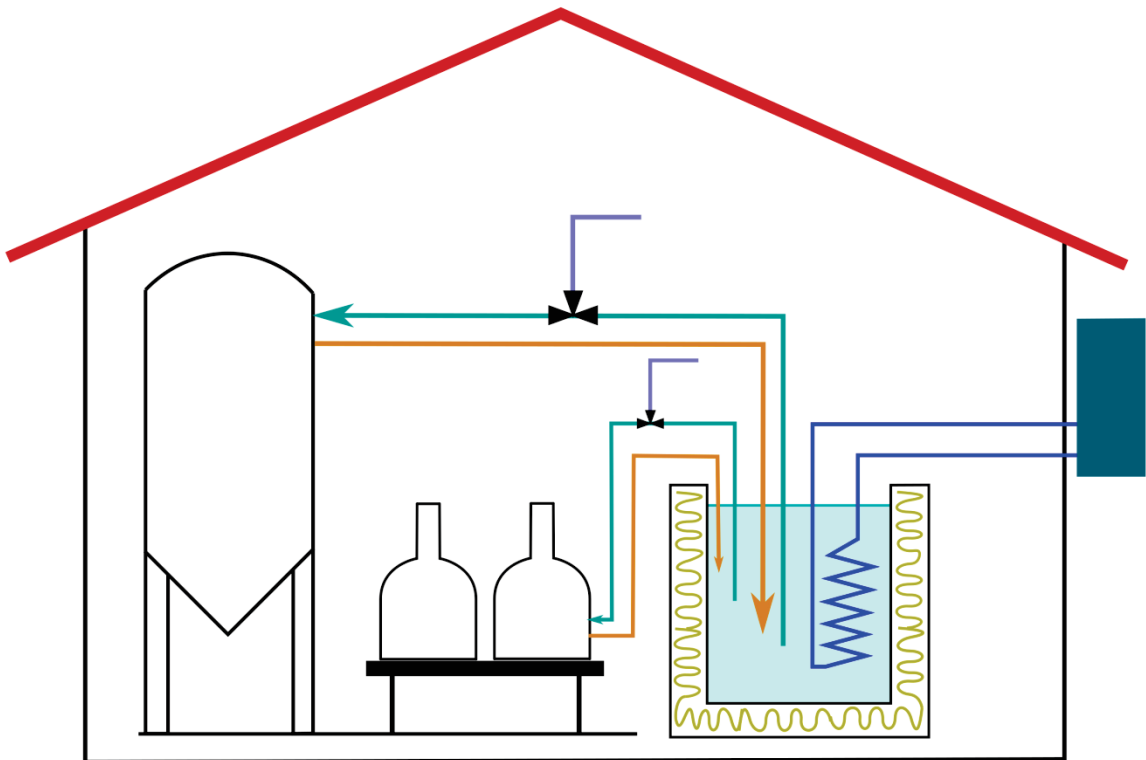
V Praze dne 28.6.2021

# Chladicí okruh mikropivovaru

Mikropivovary dodávané firmou 4Jtech jsou určeny především do technologických center pivovarů, ke studiu a výzkumu na středních a vysokých školách. Tomu odpovídá i provedení mikropivovaru jako celku i jeho jednotlivých komponent. Je kladen důraz na využití technologií vhodných pro velké pivovary přenesených do malého měřítka mikropivovaru. Lze tak odladit postupy vaření piva v malém měřítku a pak je snadno přenést do velkého pivovaru. Technologický mikropivovar lze vybavit velkým množstvím snímačů pro podrobné zmapování dějů během vaření. To usnadňuje rozhodování o změnách v procesu. Díky preciznímu odladění procesu výroby lze navržené postupy snadno přenést do produkčních pivovarů. Zpracování jednotlivých částí mikropivovaru zároveň usnadňuje výuku a trénink sládků, kterým dovoluje se podrobně seznámit s jednotlivými aspekty přípravy mnoha druhů piv a otestovat vliv jednotlivých úprav procesu.

Mikropivovary dodané firmou 4Jtech jsou vybaveny chladicím okruhem. Ve standardní dodávce je chladičem pivovarských technologií voda. Zdrojem chladicí vody je zásobník ledové vody. Voda v tomto zásobníku je chlazená glykolovým sekundárním chladicím okruhem. Okruh se skládá z akumulární nádrže ledové vody s chladičem, potrubím a venkovní kondenzační jednotkou. Akumulární nádrž je teplotně izolovaná nádoba – zásobník ledové vody se šroubeními pro připojení k technologiím pivovaru. Objem nádrže je vždy volen tak, aby bezpečně pokryl spotřebu chladicí vody konkrétního pivovaru. Minimální velikost nádrže však je 500 litrů vody. Uvnitř nádrže je umístěný chladič. Na vnější straně chladiče je chladicí voda, na vnitřní straně proudí směs glykolu. Glykolová směs je potrubím vedena ven z budovy pivovaru, kde je umístěna kondenzační jednotka.

Ledová voda je využívána například k chlazení CK tanků. Ty mají ve svém dutém plášti jeden nebo dva chladicí okruhy pro udržení přesné teploty během zrání piva. Pro optimální teplotní poměry je vhodné instalovat zásobník co nejbližší ke kritickým technologiím. Díky použití univerzálního šroubení na nádrži je možné připojit všechna zařízení, která je třeba chladit. Přesná teplota chladicí vody na vstupu do chlazených technologií je řízena pomocí směšovacích ventilů. Řízení teploty probíhá pro každou technologii – chladicí okruh – nezávisle na ostatních.



**Obrázek 1:** Jedno z možných schémat chlazení technologií pivovaru

Konkrétní podrobný návrh chladicích okruhů je vždy třeba vytvořit v součinnosti se zákazníkem tak, aby vyhovoval jeho specifickým potřebám. Díky odbornému zázemí v oblasti chladírenských technologií firmy 4Jtech je možné chladicí okruh široce přizpůsobit. Firma disponuje odborníky pro návrh, výpočty i montáž chlazení. Možností přizpůsobení chlazení je celá řada. Například lze doplnit chladicí okruhy o přídavné přímé glykolové chlazení pro dosažení velmi nízkých teplot, stejně jako je možné udělat chlazení čistě bezglykolové. Tyto úpravy je třeba vždy individuálně konzultovat dle konkrétních požadavků zákazníka.

## Varna mikropivovaru

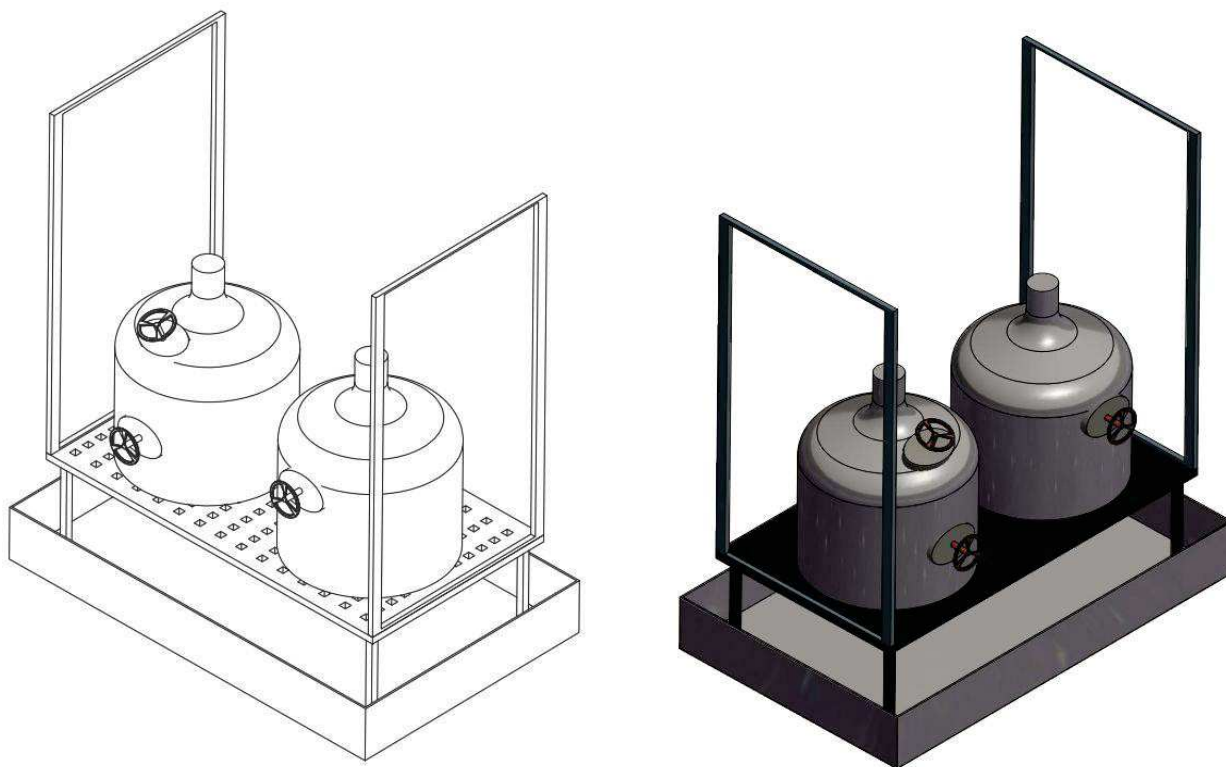
Mikropivovary dodávané firmou 4Jtech jsou určeny především do technologických center pivovarů, ke studiu a výzkumu na středních a vysokých školách. Tomu odpovídá i provedení mikropivovaru jako celku i jeho jednotlivých komponent. Je kladen důraz na využití technologií vhodných pro velké pivovary přenesených do malého měřítka mikropivovaru. Lze tak odladit postupy vaření piva v malém měřítku a pak je snadno přenést do velkého pivovaru. Technologický mikropivovar lze vybavit velkým množstvím snímačů pro podrobné zmapování dějů během vaření, které standardně nejsou součástí vysokokapacitních pivovarů. To usnadňuje rozhodování o změnách v procesu. Díky preciznímu odladění procesu výroby lze navržené postupy snadno přenést do produkčních pivovarů. Zpracování jednotlivých částí mikropivovaru zároveň usnadňuje výuku a trénink sládků, kterým dovoluje se podrobně seznámit s jednotlivými aspekty přípravy piva a otestovat vliv jednotlivých úprav procesu.

Mikropivovar dodávaný firmou 4Jtech je vždy vybaven dvounádobovou varnou. Díky použití dvou nádob lze rmutovat nejen infuzně pro výrobu svrchně kvašených piv. Využit lze i dekokční postup rmutování na více rmutů vhodný pro vaření spodně kvašených piv. Výsledná škála možných produktů je tedy velmi široká. Obě nádoby varny mají společný rám, který lze zavěsit pod strop (na přání zákazníka lze dodat i variantu stojící volně na podlaze). Jednotlivé nádoby – scezovací kád' i rmut omladinová pánev jsou řešeny jako válcové nádoby, jejichž rozměr je určen požadavky zákazníka na objem mladiny v jedné várce. Minimální objem mladiny je 40 litrů. Dle požadavků zákazníka lze dodat libovolně větší varny, Velikost 50 litrů mladiny je návrhovým standardem. Půdorys varny o objemu 50 litrů je přibližně 1x2 metry, vždy ale záleží na konkrétních požadavcích zákazníka.

Ohřev varny je zajištěn parním ohřevem pro dosažení výborných výsledků vaření. Použitím parního ohřevu je mikropivovar technologicky opět blíže k velkoobjemovým pivovarům. Parní generátor je dodáván jako součást technologického celku pivovaru a jeho parametry jsou vždy navrženy pro optimální funkci celého mikropivovaru. Samozřejmostí je izolace nádob varny minerální vatou o tloušťce 50 mm pro dosažení energeticky úsporného provozu a především dobrého rozložení teplotního pole uvnitř nádob.

Nádoby varny a jejich příslušenství jsou standardně vyrobeny z nerezové legované austenitické oceli 1.4301 (dle normy ČSN 17 240) vhodné pro použití v potravinářském a kvasném průmyslu. Tato ocel je vysoce odolná do teplot 850°C proti oxidaci. Všechny svary jsou vždy zabroušeny. Na zvláštní přání zákazníka lze varny vyrobit i z pohledové mědi.

Varna je vždy dodána s veškerým vybavením nutným pro provoz. Jedná se zejména o potřebná propojovací potrubí, čerpadla, připojovací prvky pro vodu, snímače a tak dále.



**Obrázek 1:** Zjednodušené schéma dvounádobové varny pivovaru. Konkrétní detaily provedení jsou vždy upřesněny se zákazníkem.

### Vlastnosti řešení

- Dvounádobová varna o objemu mladiny definované zákazníkem.
- Využití potravinářské nerezové oceli s broušenými svary.
- Osazení velkým množstvím snímačů pro analýzu a dokonalé nastavení procesů.
- Kompaktní řešení vytvořené vždy přesně na míru každému zákazníkovi dle jeho specifických potřeb.
- Parní ohřev varny pro přiblížení technologie velkým pivovarům.
- Chlazení vodou ledovou vodou ze zásobníku, případně upravené dle typu chladicího okruhu.
- Ekonomický provoz zabezpečený silnou tepelnou izolací nádob varny.
- Snadné ovládání z dotykového panelu, ve kterém jsou integrovány všechny měřené a řízené veličiny.
- Jednoduchá sanitace celého zařízení.
- Možnost dodatečného rozšíření varny i technologií díky kompletnímu návrhu firmou 4Jtech.
- Provedení závěsné do stropu nebo pro volně stojící na podlaze.