

# SMLOUVA O DÍLO

## I. SMLUVNÍ STRANY

### Zhotovitel:

**Jméno:** ONYX wood spol. s r.o.  
**Zápis v obchodním rejstříku:** u KS v Českých Budějovicích, oddíl C, vložka 8075  
**Zastoupený:** [REDAKCE] jednatel  
**Sídlo:** Žernovická 257, 383 01 Prachatice  
**Doručovací adresa:** Žernovická 257, 383 01 Prachatice  
**IČ:** 25178644  
**DIČ:** CZ25178644  
**Bankovní spojení:** [REDAKCE]  
**Číslo účtu:** [REDAKCE]

**Kontaktní osoba:** [REDAKCE]

(dále jen „zhotovitel“)

a

### Objednatel:

**Jméno:** TECHNICKÉ SLUŽBY HRADEC KRÁLOVÉ  
**Zápis v obchodním rejstříku:** příspěvková organizace zapsaná v OR u Krajského soudu v Hradci Králové, sp. zn. Pr 52  
**Zastoupený:** ředitelem [REDAKCE]  
**Sídlo:** Na Brně 362, 500 06 Hradec Králové 6  
**Doručovací adresa:** Na Brně 362, 500 06 Hradec Králové 6  
**IČ:** 64809447  
**DIČ:** CZ64809447  
**Bankovní spojení:** [REDAKCE]  
**číslo účtu:** [REDAKCE]  
**Kontaktní osoba:** [REDAKCE]

(dále jen „objednatel“)

uzavírají níže uvedeného dne, měsíce a roku podle § 2586 a násl. zákona č. 89/2012 Sb., občanský zákoník, v platném znění, tuto **smlouvu o dílo** (dále jen „smlouva“):

## II. PŘEDMĚT SMLOUVY

Na základě této smlouvy o dílo se zhotovitel zavazuje provést na svůj náklad a nebezpečí pro objednatele dílo „Výměna poškozeného herního prvku a montáž dopadové plochy“, a to na základě cenové nabídky ze dne 28.6.2021, vypracované zhotovitelem, schválené objednatelem (dále jen jako „dílo“), a objednatel se zavazuje dílo převzít a zaplatit za něj cenu za podmínek stanovených v této smlouvě o dílo. Předmět díla je blíže vymezen v cenové nabídce – nabídkovém listu zhotovitele, která je přílohou a nedílnou součástí této smlouvy.

## III. PŘEDMĚT DÍLA

1. Předmět díla je určen touto smlouvou a cenovou nabídkou zhotovitele ze dne 28. 6. 2021. Nevyplývá-li z uvedených podkladů něco jiného, bude dílo plněno v maximální možné jakosti.
2. V rámci díla budou provedeny především následující práce:
  - Dodávka a montáž nového herního prvku RUMBA,
  - ruční výkop pro patky herního prvku,
  - beton do základu vč. zabetonování,
  - dopadová plocha - pryžová štěpka SOFTNYX 40 mm,
  - montáž a doprava.
3. Zhotovitel se zavazuje provést na svůj náklad a na své nebezpečí všechna související plnění a práce potřebné k včasnému a řádnému provedení díla (obstará vše, co je k řádnému provedení díla potřeba). Součástí díla jsou tak i práce blíže nespecifikované, které jsou však nezbytné k řádnému provedení díla a o kterých vzhledem ke své kvalifikaci a zkušenostem zhotovitel měl nebo mohl vědět a bez jejichž realizace se nedá dílo řádně dokončit, příp. užívat. Provedení těchto prací nezvyšuje cenu díla.

## IV. TERMÍNY A MÍSTO PLNĚNÍ

1. Termín zahájení provádění díla (termín předání staveniště): dnem nabytí účinnosti smlouvy.
2. Termín dokončení a předání díla (vč. vyklizení staveniště): nejpozději do **30. 09. 2021**.
3. Místem plnění je dětské hřiště Jiráskovy sady v Hradci Králové.

## V. CENA DÍLA A PLATEBNÍ PODMÍNKY

1. Smluvní strany se dohodly, že celková **smluvní cena díla** v souladu s nabídkou zhotovitele činí bez DPH **131.990,91 Kč**.

2. Cena za dílo bude zhotovitelem účtována bez DPH. Daň z přidané hodnoty z důvodu použití režimu přenesené daňové povinnosti v souladu s ust. § 92e zákona č. 235/2004 Sb., o dani z přidané hodnoty, ve znění pozdějších předpisů (dále jen „ZDPH“), odvede objednatel.
3. Platba proběhne na základě faktury (daňového dokladu) vystavené zhotovitelem nejpozději do 15 dnů ode dne předání a převzetí díla dle oběma smluvními stranami písemně potvrzeného protokolu o předání a převzetí díla (předávacího protokolu) a dle objednatelům písemně odsouhlaseného soupisu provedených prací, který musí být přílohou faktury.
4. Objednatel nebude poskytovat zálohy.

## **VI.** **SANKCE**

1. V případě prodlení objednatele se zaplacením řádně provedeného díla je zhotovitel oprávněn účtovat objednateli smluvní úrok z prodlení ve výši 0,25 % z dlužné částky za každý započatý den prodlení.
2. V případě prodlení zhotovitele se zahájením nebo řádným provedením díla je objednatel oprávněn účtovat zhotoviteli smluvní pokutu ve výši 0,25 % z ceny díla včetně DPH za každý započatý den prodlení.
3. V případě prodlení zhotovitele s odstraněním každé jednotlivé reklamované vady nebo každé jednotlivé vady uvedené v předávacím protokolu díla je objednatel oprávněn účtovat zhotoviteli smluvní pokutu ve výši 500,- Kč za každý započatý den prodlení.
4. Zaplacením smluvních pokut dle této smlouvy není dotčen nárok na náhradu škody vzniklý z porušení povinnosti, ke které se smluvní pokuta vztahuje.
5. Smluvní pokuta je splatná do 14 dnů ode dne doručení výzvy objednatele zhotoviteli k její úhradě (tato výzva může mít formu faktury), a to bez ohledu na datum splatnosti uvedené na faktuře, bude-li mít výzva formu faktury. To však neplatí v případě smluvních pokut, jejichž výše je závislá na počtu dnů prodlení. V takových případech se postupuje dle platných předpisů a příslušné judikatury.
6. Pohledávku z titulu smluvní pokuty nebo jakoukoliv jinou pohledávku objednatele vzniklou v souvislosti s touto smlouvou může objednatel započíst na jakoukoliv pohledávku zhotovitele vzniklou v souvislosti s touto smlouvou.

## **VII.**

### **ODPOVĚDNOST ZA VADY DÍLA, ZÁRUKA ZA JAKOST, REKLAMACE**

1. Zhotovitel se zavazuje, že dílo bude mít vlastnosti stanovené touto smlouvou a všemi technickými normami, jak závaznými, tak doporučenými, které se vztahují k materiálům a pracím prováděným na základě této smlouvy o dílo, jinak vlastnosti obvyklé, a dále že bude použitelné ke smluvenému, jinak obvyklému účelu.
2. Neodpovídá-li dílo požadavkům dle odst. 1 tohoto článku smlouvy, je vadné.
3. Zhotovitel poskytuje na celé dílo záruku za jakost. Touto zárukou za jakost se zhotovitel zavazuje, že dílo bude mít vlastnosti uvedené v odst. 1 tohoto článku a bude způsobilé pro účel dle odst. 1

tohoto článku, a to po celou dobu záruční doby. **Záruka za jakost (záruční doba)** je poskytována na herní prvek RUMBA **60 měsíců** a na dopadovou plochu SOFTNYX **24 měsíců**. Záruční doba počíná běžet převzetím díla. V případě však, že objednatel převezme dílo s vadami, uvedená záruční doba se prodlouží o dobu od převzetí díla s vadami do odstranění poslední vady zjištěné při předání a převzetí díla.

4. Záruční doba neběží ode dne uplatnění vady, na niž se vztahuje záruka za jakost, do doby odstranění této vady, tj. po tuto dobu se běh záruční doby přerušuje.
5. Reklamací lze uplatnit nejpozději do posledního dne záruční doby, přičemž i reklamáce odeslaná objednatelem v poslední den záruční doby se považuje za včas uplatněnou.
6. Lhůtu na odstranění reklamovaných vad sjednají obě smluvní strany písemně podle povahy a rozsahu reklamované vady. Nedojde-li mezi oběma stranami k písemné dohodě o termínu odstranění reklamované vady, platí, že reklamovaná vada musí být odstraněna nejpozději do 15 dnů ode dne doručení reklamace zhotoviteli.
7. O odstranění reklamované vady sepíší smluvní strany protokol, ve kterém objednatel potvrdí odstranění vady, nebo zdůvodní, proč údajné odstranění vady odmítá.
8. V případě, že zhotovitel bude v prodlení s odstraněním reklamované vady, je objednatel oprávněn odstranění vady provést sám nebo prostřednictvím třetí osoby na náklady zhotovitele. Náhrada nákladů na odstranění reklamované vady bude uhrazena zhotovitelem na základě faktury vystavené objednatelem s tím, že pro splatnost této faktury platí obdobně výše uvedená ustanovení o splatnosti faktury za provedení díla. Tím není dotčeno právo objednatele na zaplacení výše uvedené smluvní pokuty zhotovitelem.

## VIII.

### PŘEDÁNÍ A PŘEVZETÍ DÍLA

1. Zhotovitel splní svou povinnost provést dílo jeho řádným dokončením a předáním objednateli na základě smluvními stranami vzájemně písemně odsouhlaseného předávacího protokolu. Objednatel má právo odmítnout převzetí díla i pro ojedinělé drobné vady, které samy o sobě ani ve spojení s jinými nebrání užívání dotčené stavby (předmětu díla) funkčně nebo esteticky, ani její (jeho) užívání podstatným způsobem neomezuje.
2. V případě, že objednatel odmítne dílo kvůli vadám převzít, sepíší obě strany zápis, v němž uvedou svá stanoviska a jejich odůvodnění a dohodnou náhradní termín předání.
3. Pokud však objednatel převezme dílo i s vadami, bude předávací protokol obsahovat i vymezení těchto (zjevných) vad a lhůty k jejich odstranění, na kterých se objednatel a zhotovitel dohodli. Nedojde-li mezi oběma stranami k dohodě o termínu odstranění vad díla, pak platí, že všechny vady musí být odstraněny nejpozději do 15 dnů ode dne předání a převzetí díla. Po odstranění poslední vady bude o této skutečnosti sepsán smluvními stranami protokol a tímto okamžikem bude dílo považováno za převzaté bez jakýchkoliv zjevných vad.

## IX.

### ODSTOUPENÍ OD SMLOUVY

1. Od této smlouvy může písemně odstoupit kterákoliv smluvní strana, pokud zjistí podstatné porušení této smlouvy druhou smluvní stranou.
2. Podstatným porušením smlouvy ze strany zhotovitele se mimo jiné rozumí:
  - prodlení zhotovitele s řádným zahájením nebo provedením díla delší než 10 dnů,

- prodlení zhotovitele s odstraněním reklamované vady díla delší než 15 dnů.
- 3. Objednatel má právo písemně odstoupit od této smlouvy také v případě, pokud by insolvenčním soudem bylo vydáno rozhodnutí o úpadku zhotovitele nebo z dalších důvodů uvedených v této smlouvě nebo níže uvedeném občanském zákoníku.
- 4. Odstoupení od této smlouvy je účinné jeho doručením druhé smluvní straně. Odstoupení musí být písemné.
- 5. V případě oprávněného odstoupení od smlouvy budou objednatelem zhotoviteli uhrazeny zhotovitelem prokazatelně, nezbytně a účelně vynaložené náklady na dosud řádně provedené práce a v rámci provádění díla řádně zpracované věci. V případě oprávněného odstoupení od smlouvy objednatelem vzniká objednateli vůči zhotoviteli nárok na úhradu vícenákladů vynaložených na dokončení celého díla a na náhradu škody vzniklé prodloužením termínu jeho dokončení.
- 6. Odstoupením od této smlouvy zanikají všechna práva a povinnosti stran ze smlouvy. Odstoupení od této smlouvy se však nedotýká nároku na náhradu škody vzniklé porušením smlouvy, nároků na smluvní pokuty a jiných případných nároků, které podle této smlouvy nebo vzhledem ke své povaze mají trvat i po ukončení smlouvy.

## X.

### ZÁVĚREČNÁ USTANOVENÍ

1. Zhotovitel prohlašuje, že skutečnosti uvedené v této smlouvě nepovažuje za obchodní tajemství a uděluje svolení k jejich užití a zveřejnění bez stanovení jakýchkoliv dalších podmínek.
2. Tato smlouva nabývá platnosti dnem jejího podpisu oběma smluvními stranami, resp. jejich zástupci, a účinnosti dnem uveřejnění v registru smluv dle zákona č. 340/2015 Sb., o zvláštních podmínkách účinnosti některých smluv, uveřejňování těchto smluv a o registru smluv (zákon o registru smluv), ve znění pozdějších předpisů.
3. Veškeré změny této smlouvy mohou být provedeny pouze formou písemných vzestupně číslovaných dodatků podepsaných oběma smluvními stranami, resp. jejich zástupci.
4. Tato smlouva je uzavřena podle práva České republiky. Ve věcech výslovně a jinak neupravených touto smlouvou se smluvní vztah řídí zákonem č. 89/2012 Sb., občanský zákoník, v platném znění (dále jen „občanský zákoník“), s tím, že smluvní strany se dohodly, že pro jejich smluvní vztah založený touto smlouvou se ustanovení § 2591, § 2594, § 2595, § 2606, § 2618, § 2620 odst. 2, § 2627 odst. 1 a 2, § 2628 a § 2629 občanského zákoníku, jsou-li na tento smluvní vztah jinak aplikovatelné, neuplatňují, tj. vylučují se.
5. Žádný závazek dle této smlouvy není fixním závazkem podle § 1980 občanského zákoníku.
6. Tato smlouva je vyhotovena ve dvou stejnopisech s platností originálu, z nichž zhotovitel i objednatel obdrží po jednom stejnopisu.
7. Smluvní strany prohlašují, že se pečlivě seznámily s obsahem této smlouvy, smlouvě rozumí, souhlasí se všemi jejími ustanoveními a jsou si vědomy veškerých práv a povinností z této smlouvy vyplývajících a na důkaz toho připojují k této smlouvě své podpisy jejich zástupci.

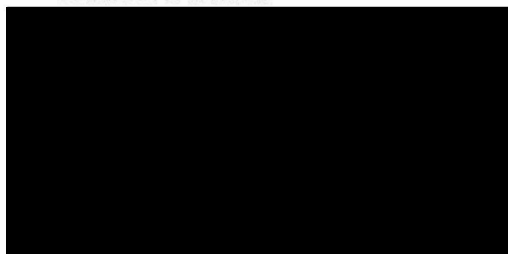
## XI.

1. Nedílnou součástí této smlouvy je jako její příloha č. 1 cenová nabídka zhotovitele ze dne 28. 6. 2021.

V Prachaticích dne ..... 3. 8. 2021

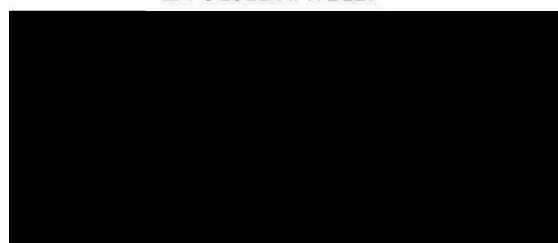
05. 08. 2021  
V Hradci Králové dne .....

ZA ZHOTOVITELE:



ONYX wood spol. s r.o.

ZA OBJEDNATELE:



TECHNICKÉ SLUŽBY HRADEC KRÁLOVÉ





# Nabídka – HERNÍ PRVEK

---

Zadavatel:

**TECHNICKÉ SLUŽBY HRADEC KRÁLOVÉ**

Na Brně 362, 500 06 Hradec Králové

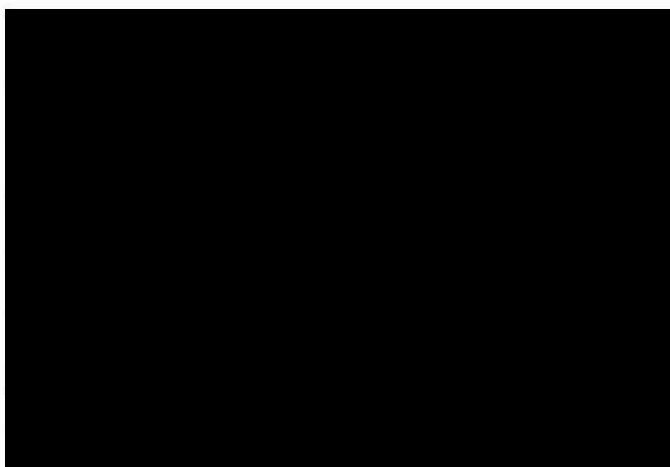


Nabídku vypracoval:

**ONYX wood spol. s r.o.**

Žernovická 257, 383 01 Prachatice

IČ: 25178644/ DIČ: CZ25178644



Kontaktní osoba:

Vypracováno dne 28.6.2021

- 1) Návrh řešení
- 2) Kalkulace
- 3) Záruční a pozáruční servis
- 4) Představení společnosti
- 5) Filozofie nabídky

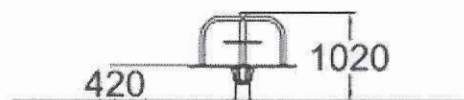
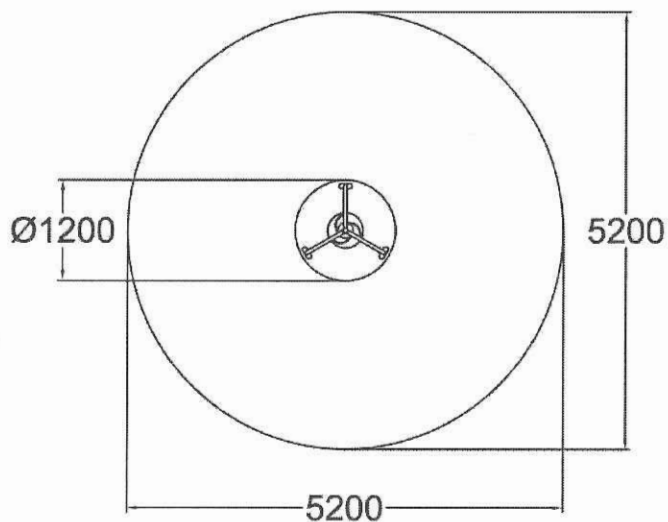
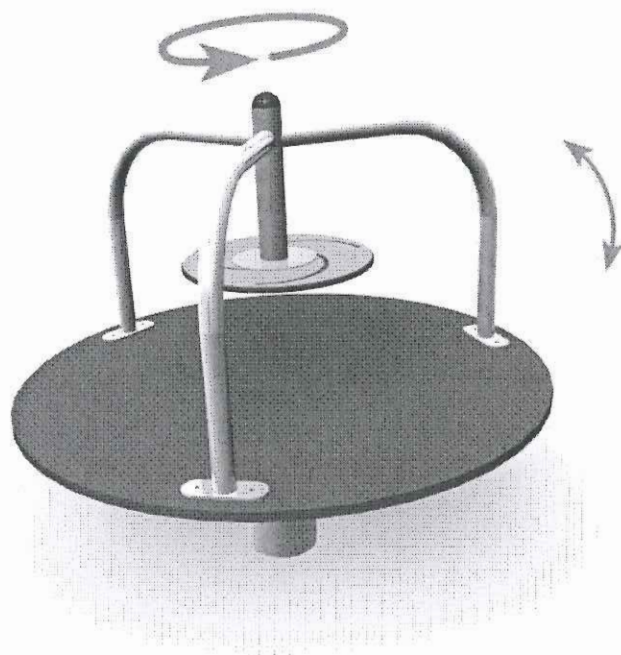
Návrh řešení:

---

Připravili jsme pro Vás nabídku herního prvku dle Vašich požadavků. Jsme připraveni vypracovat i další varianty k Vaší spokojenosti.



## RUMBA



### Informace o produktu

Název produktu:	RUMBA
Číslo produktu:	137004M
Zařazení produktu:	CLOXX
Věková skupina:	3+
Klasifikace – funkční věk:	3 – 8
Počet uživatelů:	6

### Technické informace

Šířka:	1200 mm
Výška:	1020 mm
Délka:	1200 mm
Dopadová zóna:	21,2 m <sup>2</sup>
Maximální výška pádu:	1000 mm
Min. prostor / délka:	5200 mm
Min. prostor / šířka:	5200mm

### Popis produktu:

Kolotoč pro 3 osoby, který se točí a kýve zároveň. Tři kovové tyče pro podporu dítěte a k otočení kolotoče. Točení v kolotoči rozvíjí dětskou rovnováhu. Kovové části jsou z ošetřené oceli.



Kalkulace:

Specifikace	Katalogové číslo	Počet	Jedn.	Jedn. cena	Celkem Kč
<b>Herní prvky</b>					
RUMBA	137004M	1	cel.	76 173	76 173
<b>CELKEM - herní prvky bez DPH</b>					<b>76 173</b>
DPH 21 %					15 996
<b>CELKEM - herní prvky včetně DPH</b>					<b>92 169</b>

**Montáž a dopadová plocha SOFTNYX**

ruční výkop pro patky herních prvků	1	cel.			
beton do základu včetně zabetonování	0,2	m3			
dopadová plocha - pryžová štěpka SOFTNYX 40 mm	21,2	m2			
montáž a doprava / Hradec Králové	1	cel.			
<b>CELKEM - montáž bez DPH</b>					<b>55 818</b>
DPH 21 %					11 722
<b>CELKEM - montáž včetně DPH</b>					<b>67 540</b>

**Rekapitulace**

<b>CELKEM bez DPH</b>	<b>131 991</b>
<b>DPH 21%</b>	<b>27 718</b>
<b>CELKEM s DPH</b>	<b>159 709 Kč</b>

Objednatel zajistí přístup na staveniště. Firma ONYX wood nenese odpovědnost za případné vícepráce při špatném přístupu na DH.

