

RAV

NÁSTĚNNÝ ROZVÁDĚČ

Oceloplechová rozvodnice

SCHRACK 3A-28

Vnější rozměry:

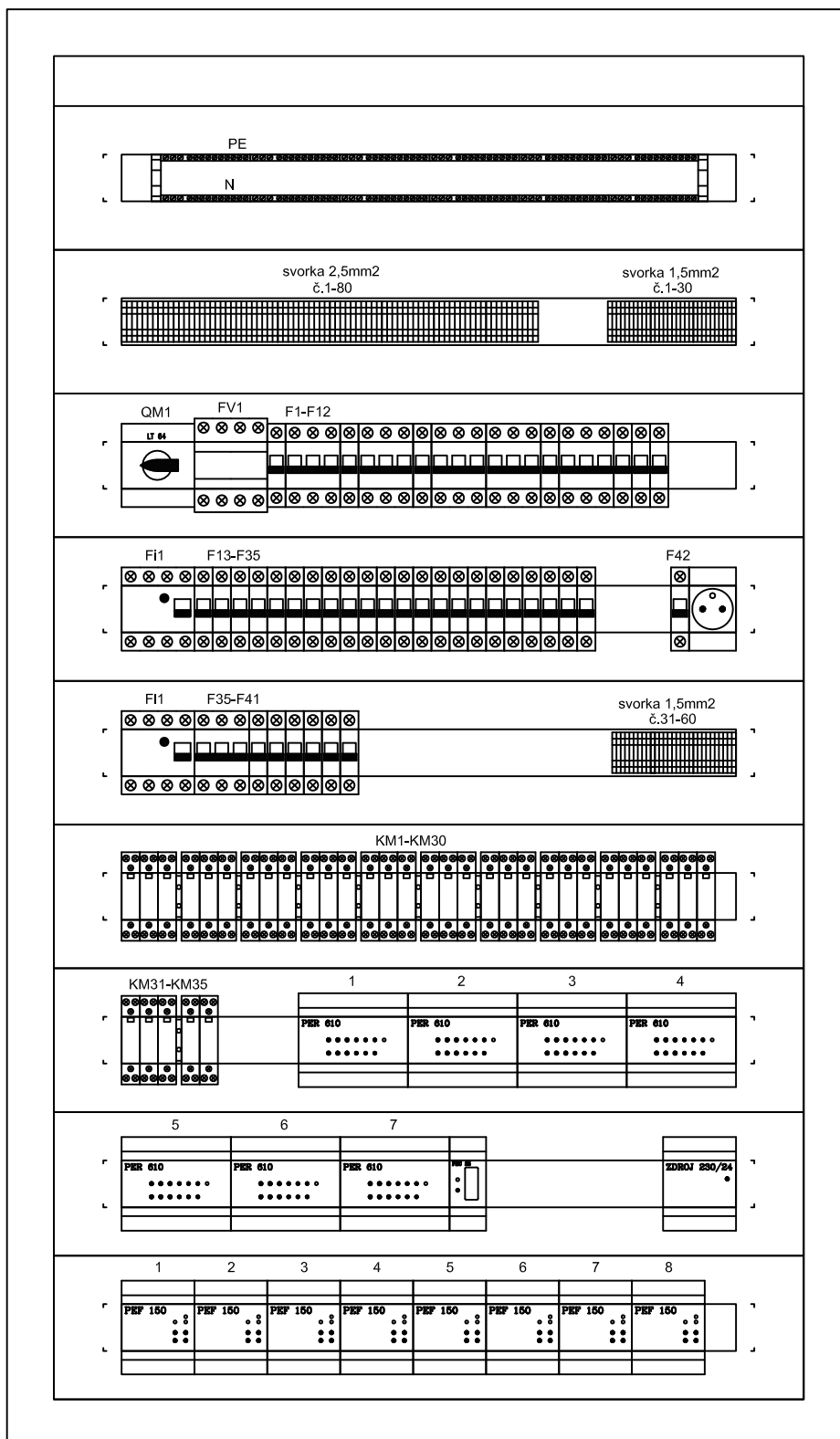
š..805 x v. 1380 mm, hl. 250 mm

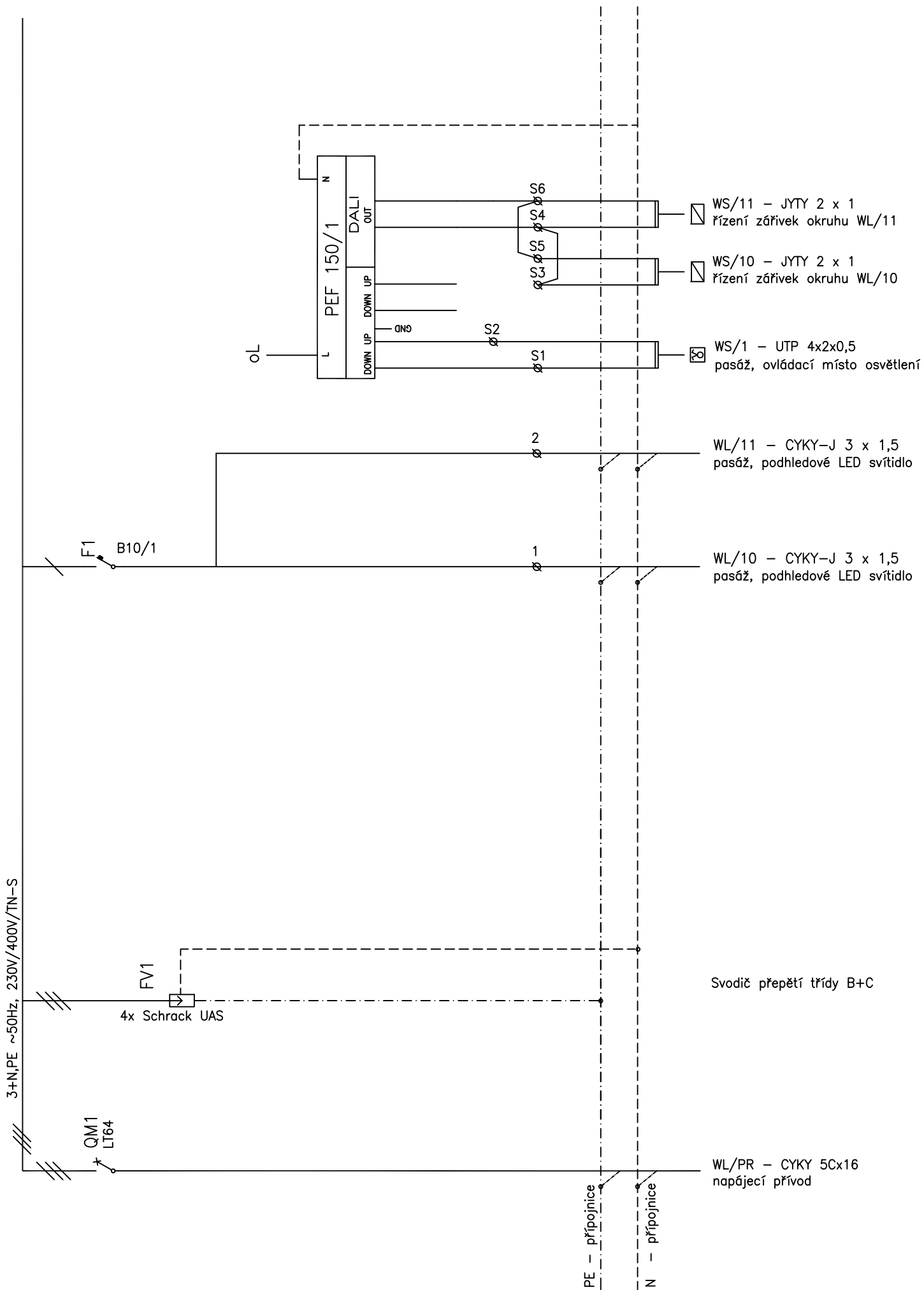
Krytí IP30

Přívod a vývody zadní stěnou

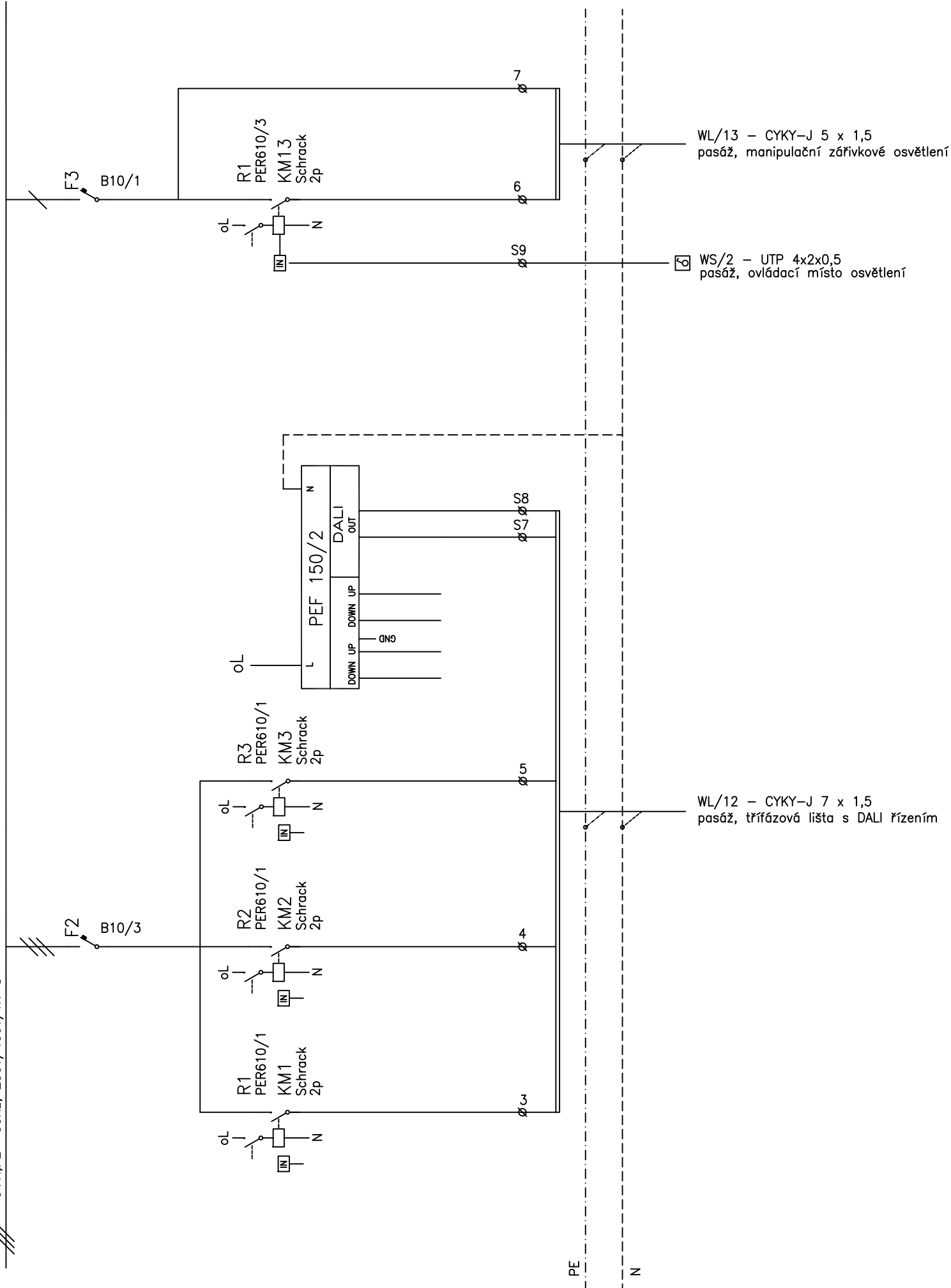
1/2017

Apollo Art
osvětlovací & řídicí technika
Jeseniova 1522/53, 130 00 Praha 3
tel. 274 775 085 info@apolloart.cz

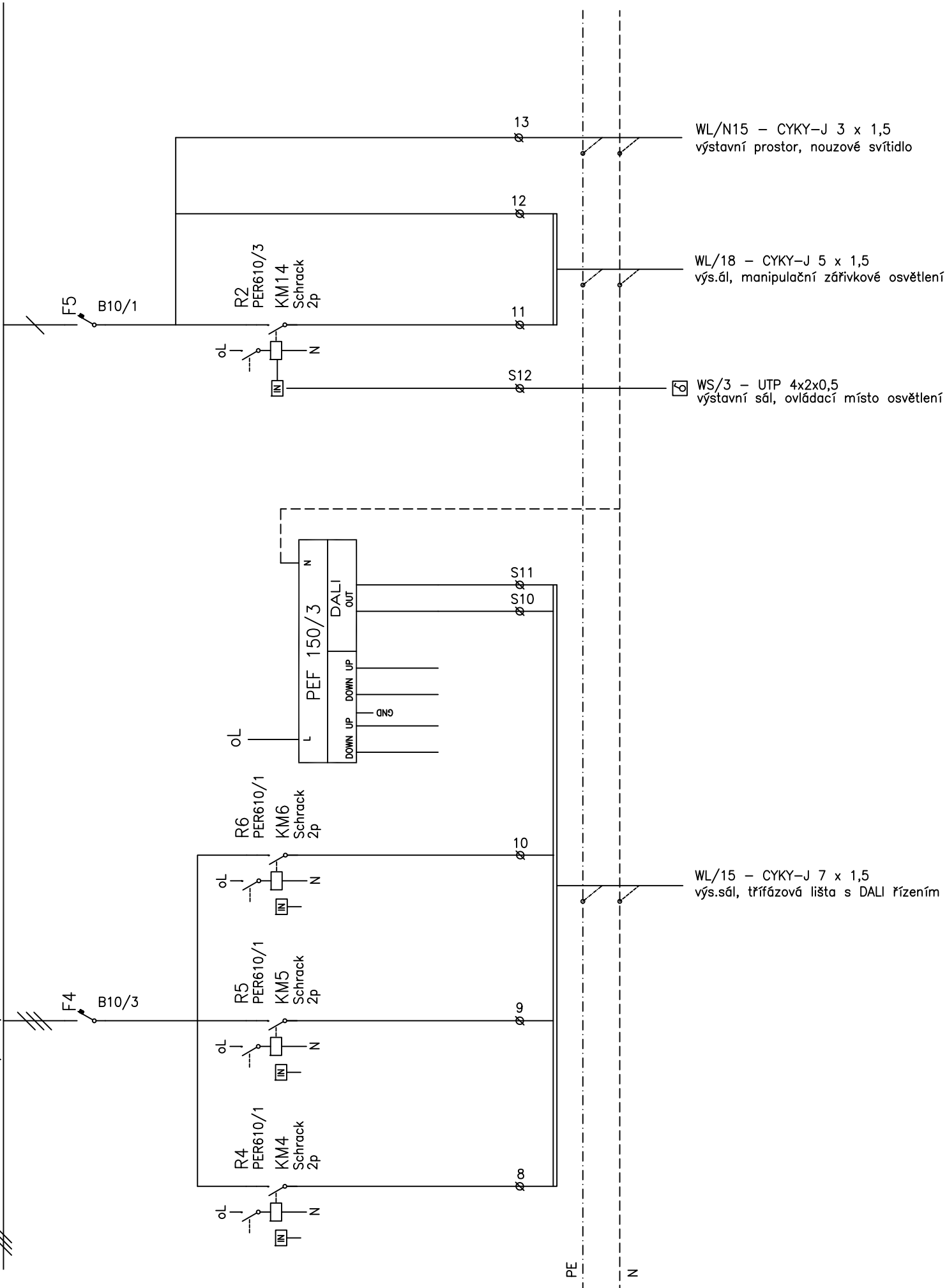




3+N,PE ~50Hz, 230V/400V/TN-S



3+N,PE ~50Hz, 230V/400V/TN-S



WL/N15 – CYKY–J 3 x 1,5
výstavní prostor, nouzové svítidlo

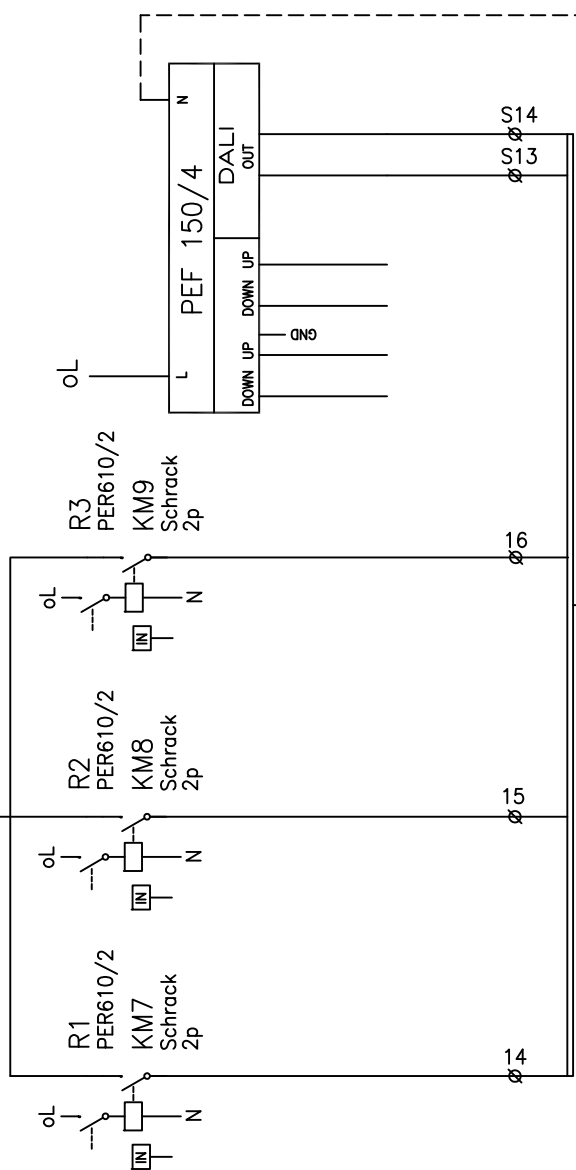
WL/18 – CYKY–J 5 x 1,5
výs.ál, manipulační zářivkové osvětlení

WS/3 – UTP 4x2x0,5
výstavní sál, ovládací místo osvětlení

WL/15 – CYKY–J 7 x 1,5
výs.sál, třífázová lišta s DALI řízením

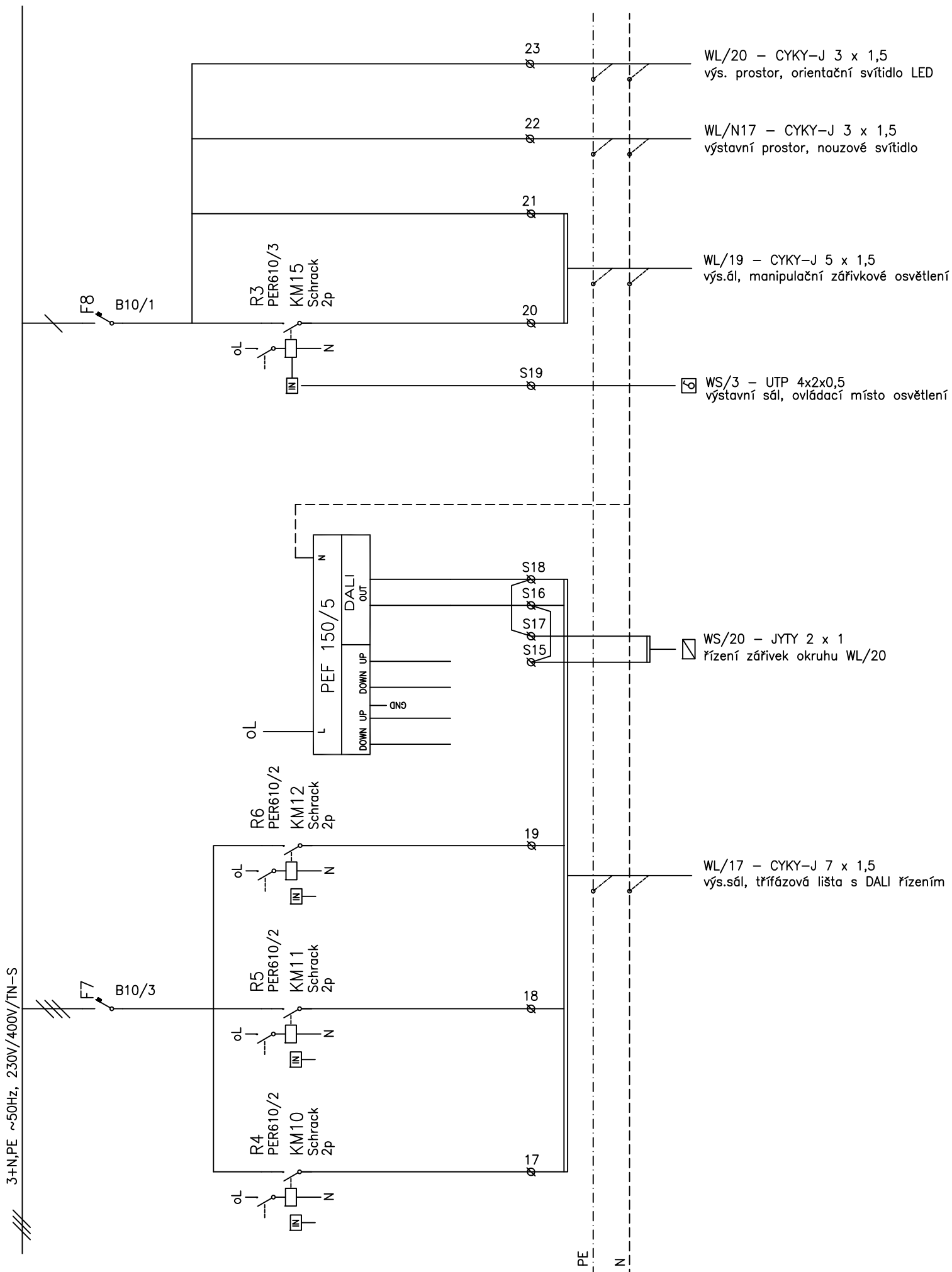
3+N,PE ~50Hz, 230V/400V/TN-S

F6 B10/3



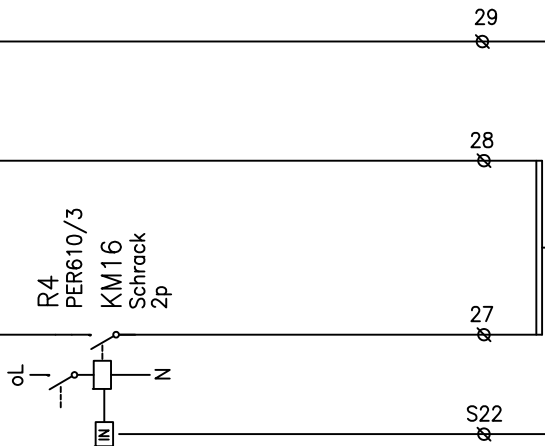
WL/16 - CYKY-J 7 x 1,5
vys.sál, třífázová lišta s DALI řízením

PE
N



3+N,PE ~50Hz, 230V/400V/TN-S

F10 B10/1

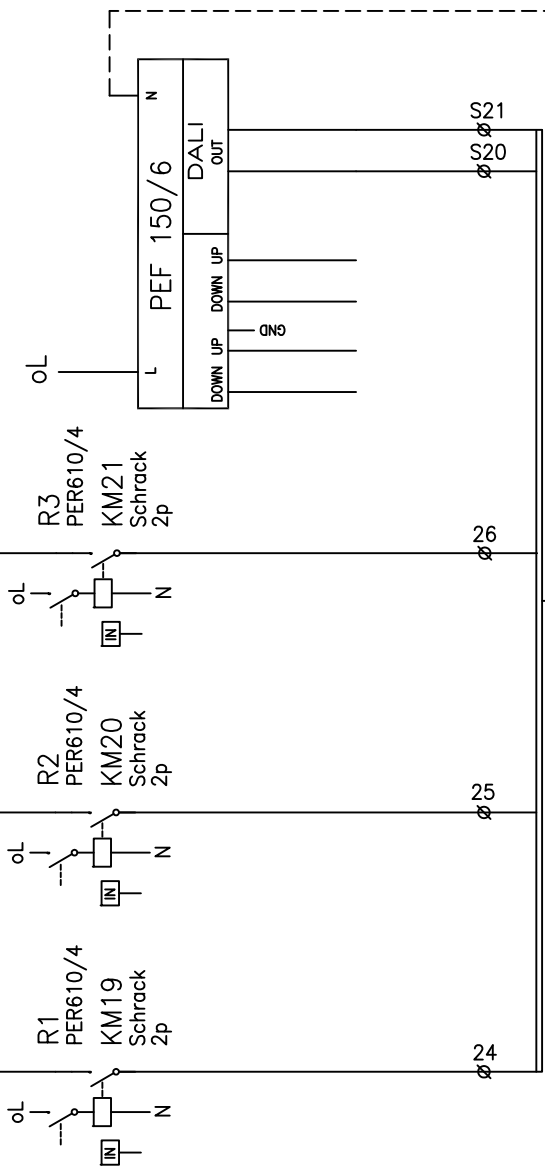


WL/N17 – CYKY–J 3 x 1,5
výstavní prostor, nouzové svítidlo

WL/19 – CYKY–J 5 x 1,5
výs.ál, manipulační zářivkové osvětlení

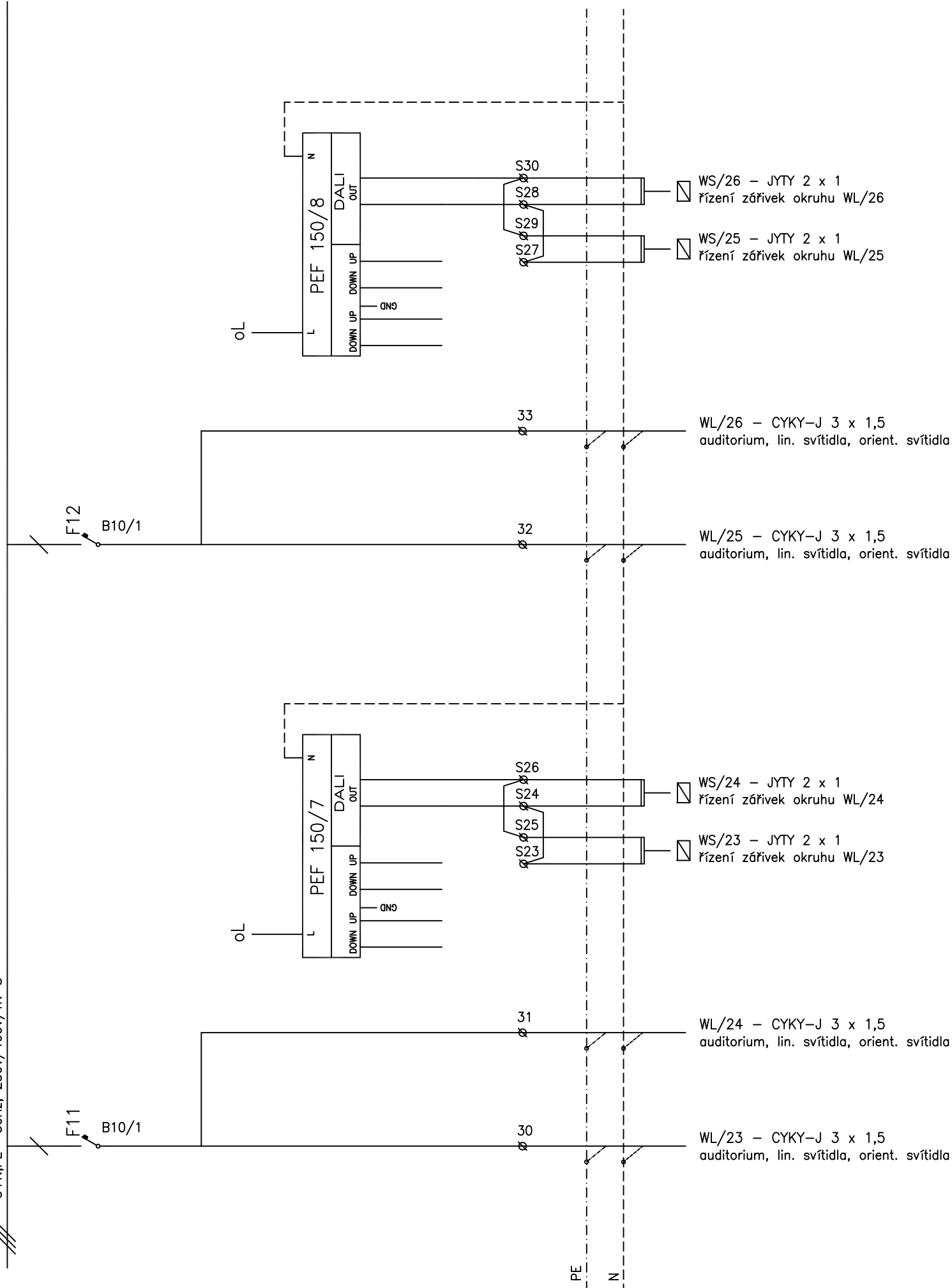
WS/3 – UTP 4x2x0,5
výstavní sál, ovládací místo osvětlení

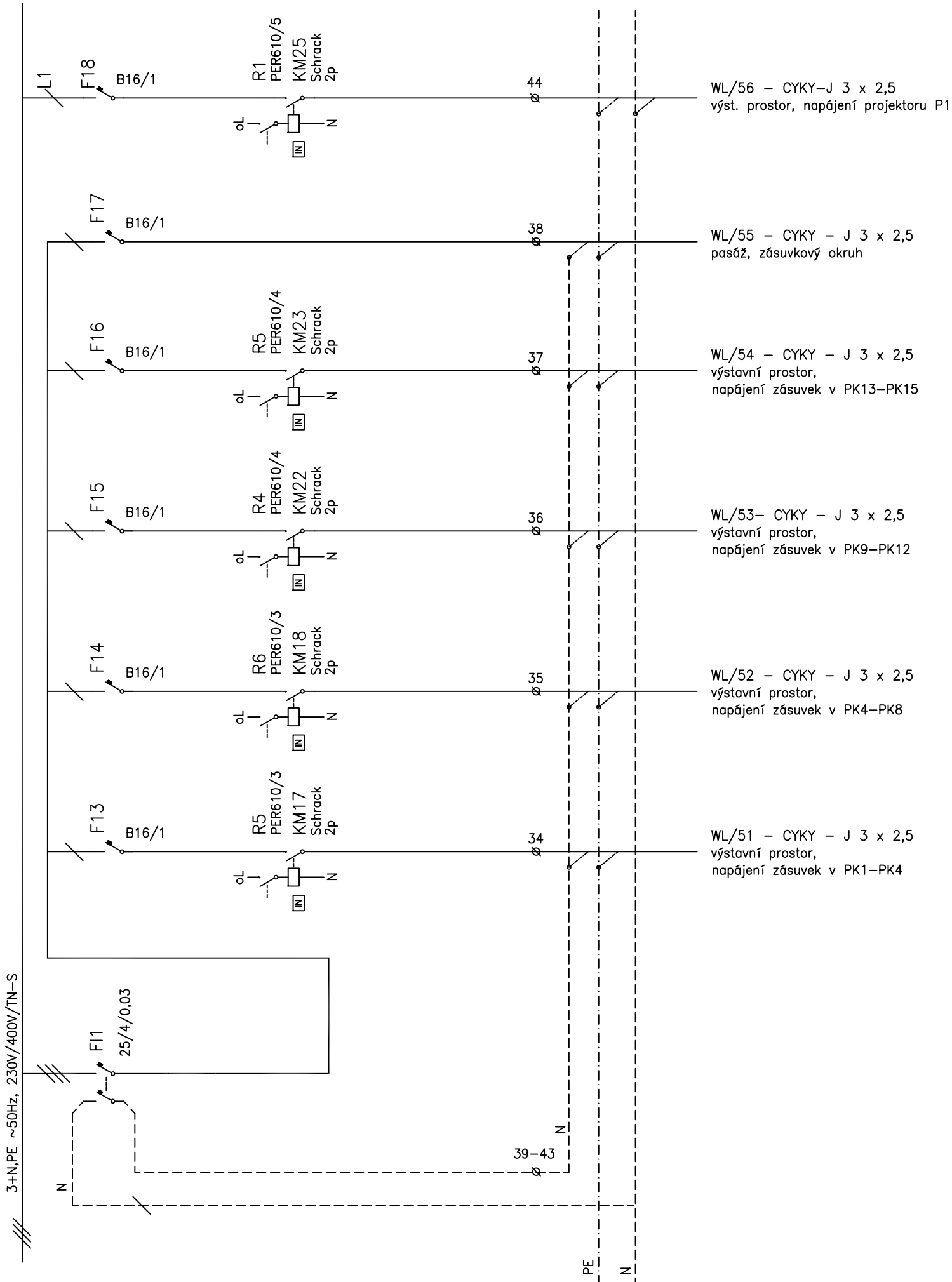
F9 B10/3

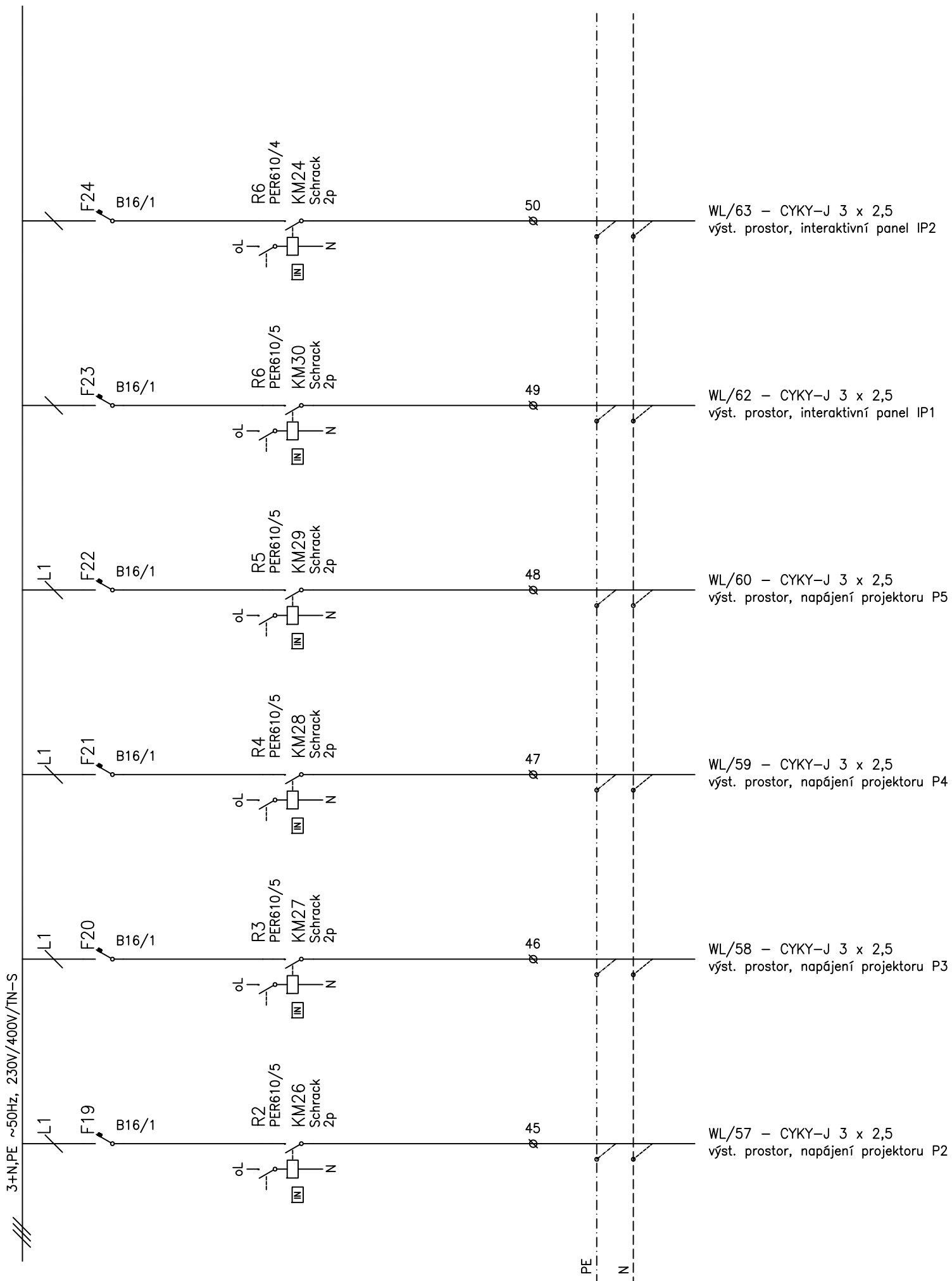


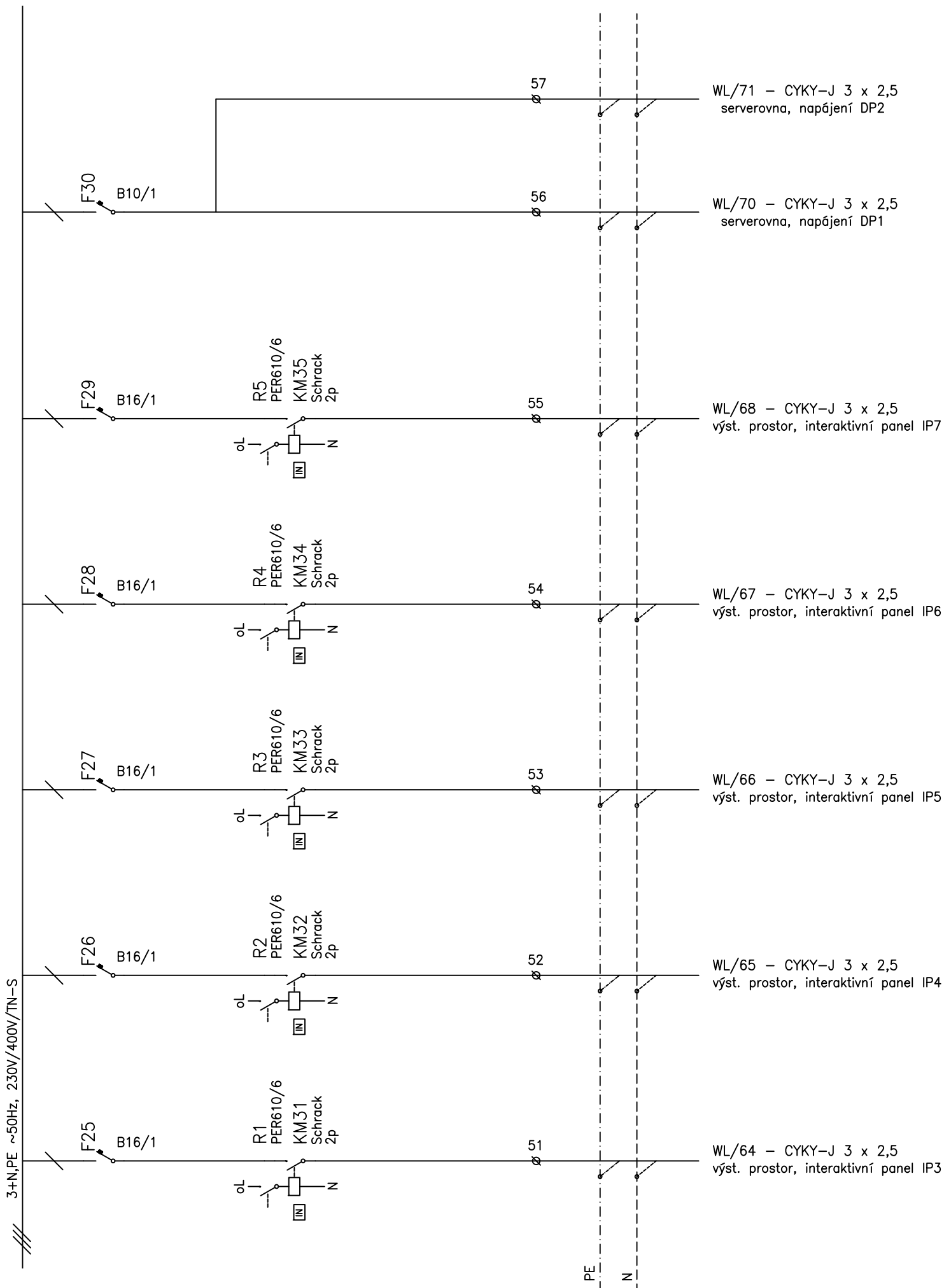
WL/22 – CYKY–J 7 x 1,5
auditorium, tříf. lišta s DALI řízením

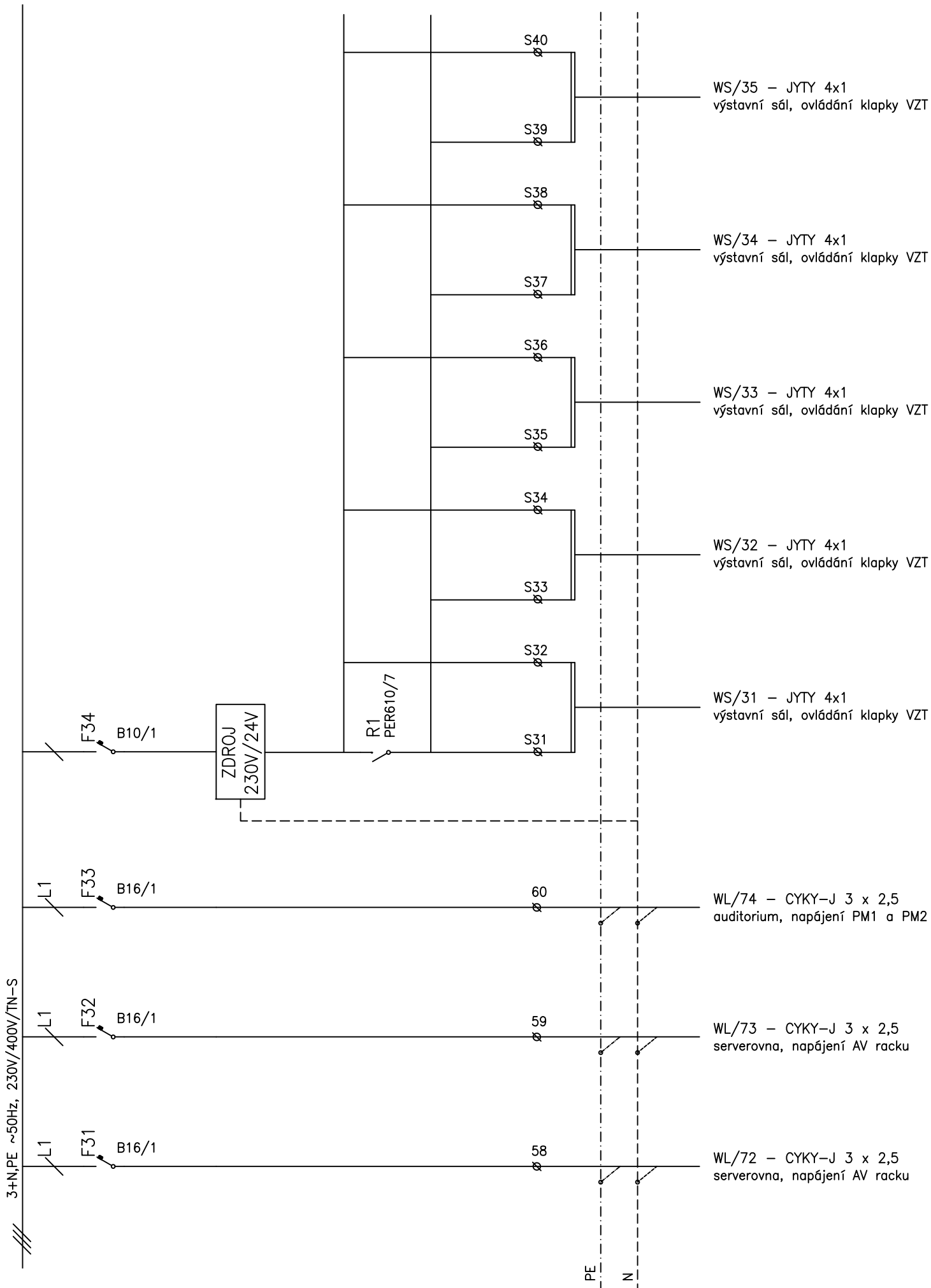
3+N,PE ~50Hz, 230V/400V/TN-S











3+N,PE ~50Hz, 230V/400V/TN-S

