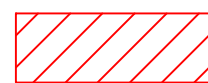


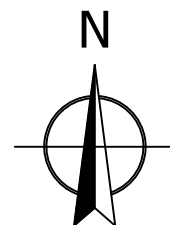
PŘÍLOHA 1 (1/3)

– specifikace PŘEDMĚTU NÁJMU



PŘEDMĚT NÁJMU

SITUACE



1864/28

1864/1

BOD PŘIHOJENÍ NN VE STÁVAJÍCÍM EL. ROZVADĚČI V ELEKTRODÍLNĚ.
OD ROZVADĚČE VEDENA PŘIHOJKA NN V PŮDNÍM PROSTORU
A DÁLE PO FASÁDĚ OBJEKTU (V PLASTOVÝCH LIŠTÁCH).
OD ROHU ELEKTRODÍLNÝ VEDENÍ NN ZEMNÍM KABLEM DO RE NA KOMÍNU.
Z RE VEDENĚ NAPÁJECÍ KABEL V OCHRANNÉ TRUBCE DO KONTEJNERU
DO ROZVADĚČE PRO TECHNOLOGII.

UMÍSTĚNÍ ZÁKLADNOVÉ STANICE
NA KOMÍNU
A V TECHNOLOGICKÉM KONTEJNERU U PATY KOMÍNU




1864/44

1864/42

1864/43

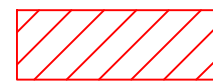
1864/45

Legenda:

-  *mapa Katastru nemovitostí*
-  *vnitřní kresba*
-  *umístění základnové stanice nájemce*

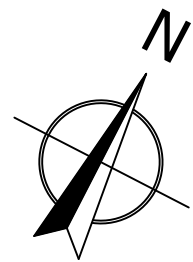
PŘÍLOHA 1 (2/3)

– specifikace PŘEDMĚTU NÁJMU



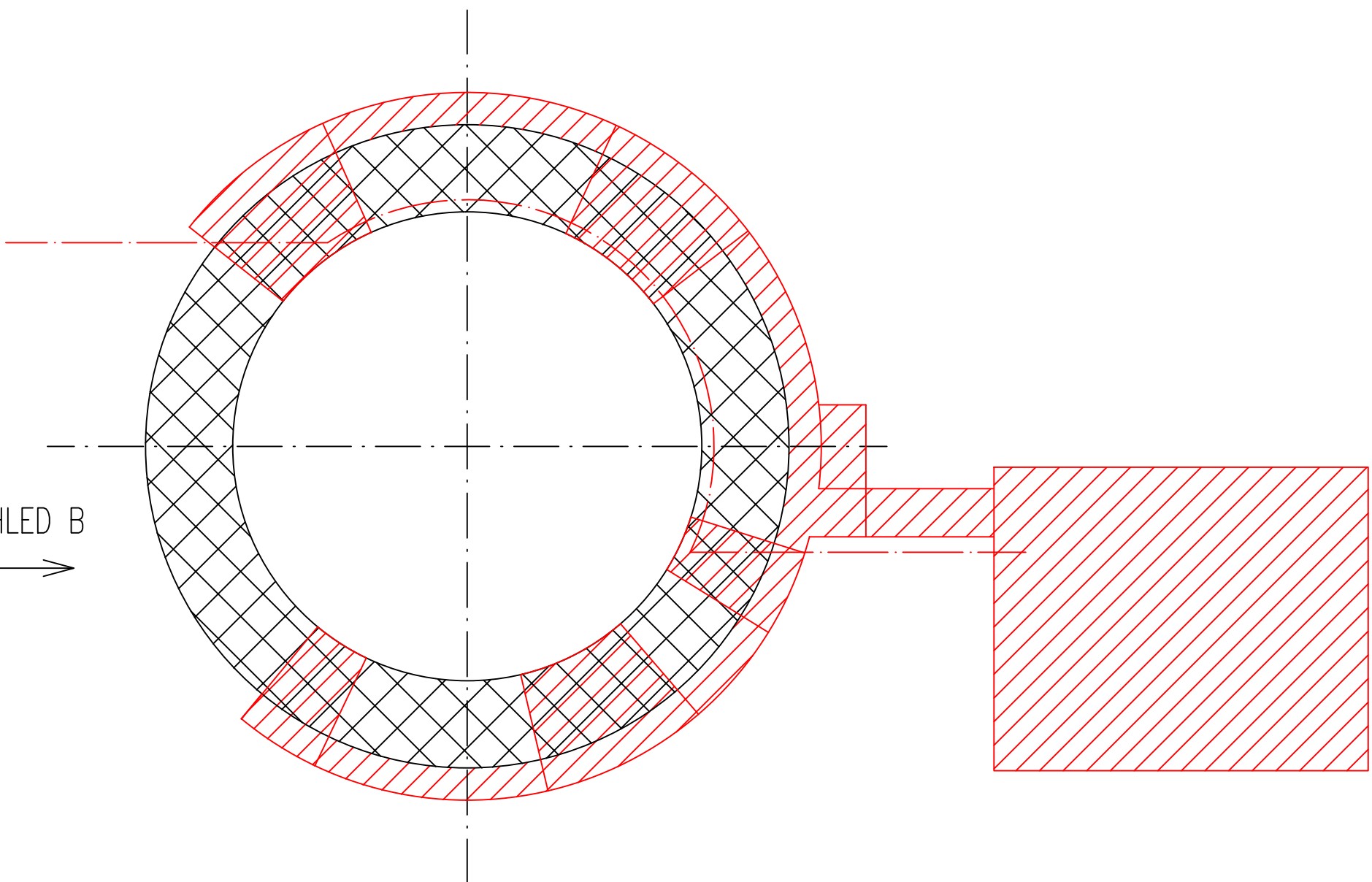
PŘEDMĚT NÁJMU

PŮDORYS



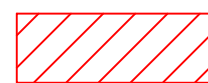
POHLED A
↓

POHLED B
→



PŘÍLOHA 1 (3/3)

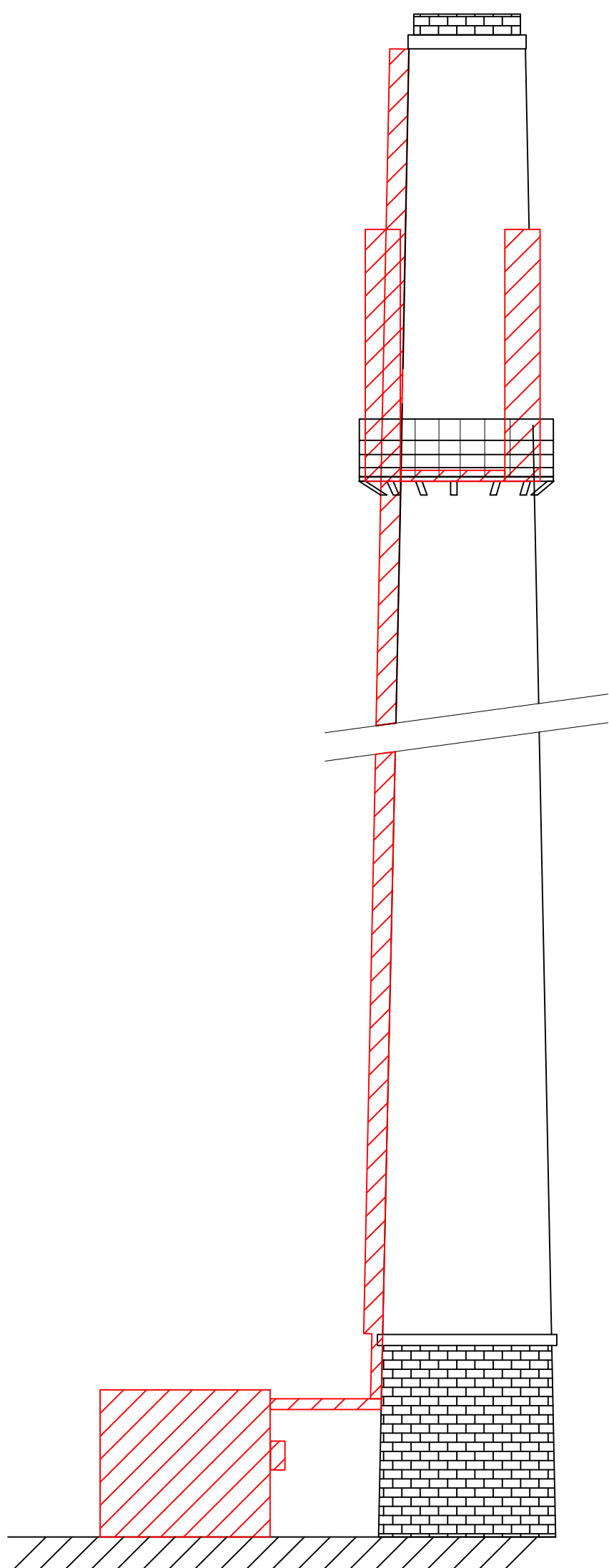
– specifikace PŘEDMĚTU NÁJMU



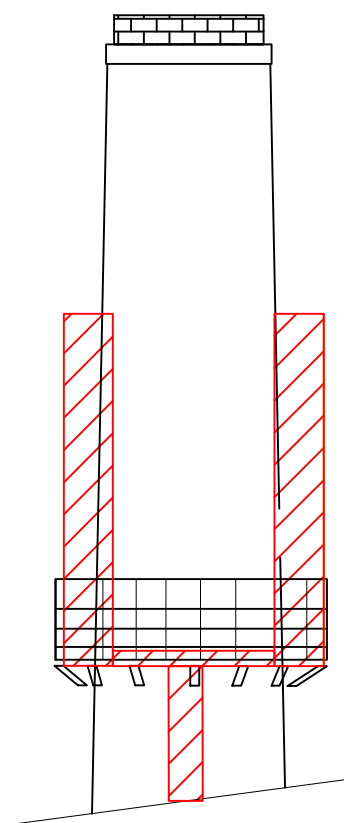
PŘEDMĚT NÁJMU

POHLED A, POHLED B

POHLED A



POHLED B

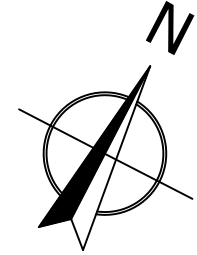


PŘÍLOHA 2 (1/2)

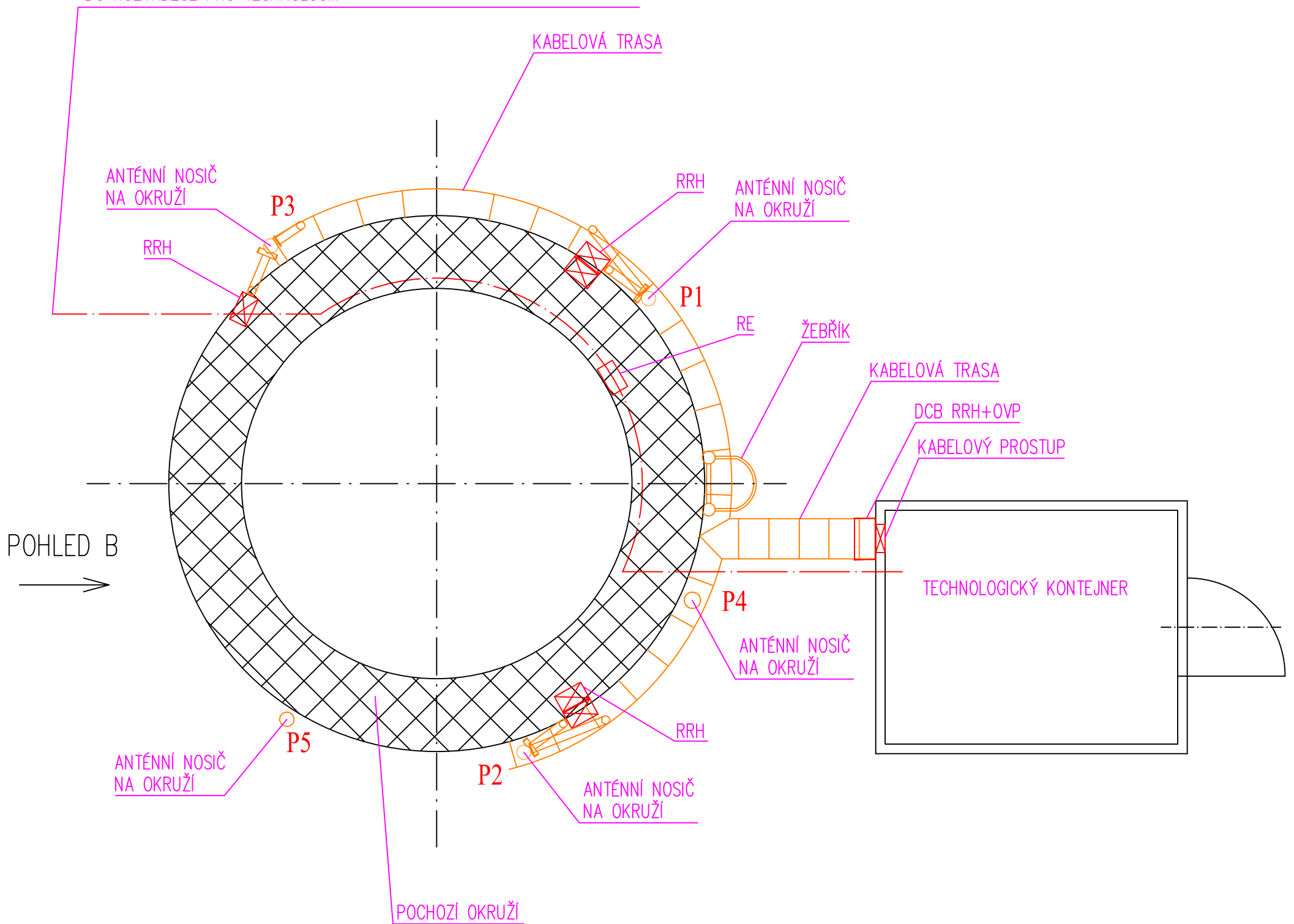
- rozsah stavebních úprav a umístění ZAŘÍZENÍ

— ZAŘÍZENÍ NÁJEMCE
PŮDORYS

POHLED A ↓



BOD PŘIPOJENÍ NN VE STÁVAJÍCÍM EL. ROZVADĚČI V ELEKTRODÍLNĚ.
OD ROZVADĚČE VEDENA PŘÍPOJKA NN V PŮDNÍM PROSTORU
A DÁLE PO FASÁDĚ OBJEKTU (V PLASTOVÝCH LIŠTÁCH).
OD ROHU ELEKTRODÍLNĚ VEDENÍ NN ZEMNÍM KABLEM DO RE NA KOMÍNU.
Z RE VEDEN NAPÁJECÍ KABEL V OCHRANNÉ TRUBCE DO KONTEJNERU
DO ROZVADĚČE PRO TECHNOLOGII.



PŘÍLOHA 2 (2/2)

- rozsah úprav a ilustrativní příklad umístění ZAŘÍZENÍ

— ZAŘÍZENÍ NÁJEMCE
POHLED A, POHLED B

POHLED A

POHLED B

