

**Smlouva o poskytování veřejných služeb v přepravě cestujících veřejnou linkovou osobní dopravou
k zajištění dopravní obslužnosti Pardubického kraje – oblast Jevíčko**

**Smlouva o poskytování veřejných služeb v přepravě cestujících veřejnou linkovou
osobní dopravou k zajištění dopravní obslužnosti Pardubického kraje
– oblast Jevíčko (část VZ č. 1), č. smlouvy Objednatele: ODSH/21/734¹⁷**

(dále jen „Smlouva“)

uzavřena níže uvedeného dne

mezi:

Pardubický kraj

se sídlem Komenského náměstí 125, 532 11 Pardubice

IČO: 70892822, DIČ: CZ70892822

Bank. spojení: Komerční banka a. s., pobočka Pardubice, č. účtu: 107-1752200237/0100

zastoupený: JUDr. Martinem Netolickým Ph.D., hejtnanem Pardubického kraje

(dále jen „**Objednatel**“)

a

Společnost BusLine pro Pardubický kraj

Společnost založená podle § 2716 zákona č. 89/2012 Sb., občanský zákoník, ve znění
pozdějších předpisů

se sídlem Na Rovinkách 211, Podmoklice, 513 01 Semily

tvořená ze:

Společníka oprávněného zastupovat společnost:

BL14 s.r.o.

se sídlem Na Rovinkách 211, Podmoklice, 513 01 Semily

IČO: 07783051, DIČ: CZ699005114

společnost zapsaná v obchodním rejstříku vedeném Krajským soudem v Hradci Králové,
sp. zn. C 43121

bank. spojení:

zastoupena

jednatel

a

Společníka

BusLine LK s.r.o.

se sídlem Na Rovinkách 211, Podmoklice, 513 01 Semily

IČO: 05666384, DIČ: CZ699005114

společnost zapsaná v obchodním rejstříku vedeném Krajským soudem v Hradci Králové,
sp. zn. C 40130

(dále jen „**Dopravce**“)

(Objednatel a Dopravce dále společně označováni jen jako „**Smluvní strany**“ a jednotlivě
„**Smluvní strana**“)

**Smlouva o poskytování veřejných služeb v přepravě cestujících veřejnou linkovou osobní dopravou
k zajištění dopravní obslužnosti Pardubického kraje – oblast Jevíčko**

v souladu s ustanovením § 1746 odst. 2 zákona č. 89/2012 Sb., občanský zákoník (dále také jako „OZ“), nařízením Evropského parlamentu a Rady (ES) č. 1370/2007 o veřejných službách v přepravě cestujících po železnici a silnici a o zrušení nařízení Rady (EHS) č. 1191/69 a č. 1107/70 a v souladu se zákonem č. 194/2010 Sb., o veřejných službách v přepravě cestujících a o změně dalších zákonů

1. ÚVODNÍ USTANOVENÍ

- 1.1 Objednatel je vyšším územně samosprávným celkem.
- 1.2 Dle výsledku Zadávacího řízení Dopravce předložil Objednateli nejvýhodnější nabídku.
- 1.3 Dopravce prohlašuje a zavazuje se, že je společností právnických osob řádně existující podle českého právního řádu a splňuje veškeré podmínky a požadavky v této Smlouvě stanovené a je oprávněn tuto Smlouvu uzavřít a řádně vykonávat práva a plnit závazky v ní obsažené.
- 1.4 Smluvní strany prohlašují, že údaje uvedené v úvodní části této Smlouvy jsou v souladu s právní skutečností v době uzavření Smlouvy. Smluvní strany se zavazují, že změny dotčených údajů oznámí bez prodlení písemně druhé Smluvní straně. Při změně identifikačních údajů Smluvních stran včetně změny účtu není nutné uzavírat ke smlouvě dodatek.
- 1.5 V případě změny účtu uvedeného v úvodní části Smlouvy je Dopravce povinen doložit vlastnictví k novému účtu, a to kopií příslušné Smlouvy nebo potvrzením.

2. DEFINICE A VÝKLAD POJMŮ

- 2.1 Nevyplyvá-li z kontextu některého ustanovení této Smlouvy jednoznačně jinak, pak Smluvní strany pojmům uvozeným velkým písmenem použitým v této Smlouvě a všech navazujících smluvních ujednáních mezi Smluvními stranami rozumějí ve smyslu definic uvedených v Příloze č. 1 této Smlouvy.
- 2.2 V případě rozporu mezi definicemi stejných pojmů obsažených ve Smlouvě a zvláštními definicemi těchto pojmů obsaženými v příslušné příloze této Smlouvy, má pro výklad příslušného pojmu používaného v příslušné příloze přednost definice pojmu v příslušné příloze tam uvedená.

3. ÚČEL SMLOUVY

- 3.1 Účelem této Smlouvy je zajištění dopravní obslužnosti Pardubického kraje v oblasti **Jevíčko**, a to stanovením práv a povinností Smluvních stran při poskytování veřejných služeb v přepravě cestujících veřejnou linkovou osobní dopravou spočívajících v zajištění dopravní obslužnosti Pardubického kraje v oblasti **Jevíčko**, a to vše po dobu trvání Smlouvy v rozsahu a za podmínek specifikovaných dále v této Smlouvě (dále souhrnně též jako „**Služba**“).
- 3.2 Dopravce se zavazuje s odbornou péčí a za podmínek stanovených v této Smlouvě v souladu s obecně závaznými předpisy poskytovat Službu.

4. PŘEDMĚT SMLOUVY

- 4.1 Předmětem této Smlouvy je poskytování Služby, tj. poskytování veřejných služeb v přepravě cestujících veřejnou linkovou osobní dopravou spočívajících v zajištění dopravní obslužnosti Pardubického kraje v oblasti **Jevíčko**, a to:
- (a) povinnost Dopravce poskytovat Službu v období specifikovaném v čl. 10 této Smlouvy (dále jen „**Období**“);
 - (b) povinnost Objednatele zaplatit Dopravci za řádné poskytování Služby Kompenzaci;
- a to za podmínek stanovených v této Smlouvě.

5. ROZSAH POSKYTOVANÉ SLUŽBY, MOŽNOSTI ZMĚNY JEJÍHO ROZSAHU

- 5.1 Smluvní strany se dohodly, že je Dopravce povinen poskytovat Službu v rozsahu **1 756 037** Vozokm za příslušný Dopravní rok (dále též „**Výchozí rozsah Služby**“). Maximální rozsah Služby při navýšení dle odst. 5.12 této Smlouvy činí **20 721 236,60** Vozokm za dobu trvání Smlouvy.
- 5.2 Modelový způsob provedení Výchozího rozsahu Služby je blíže specifikován:
- (a) v Zastávkových jízdních řádech, které tvoří přílohu č. 5 této Smlouvy;
 - (b) v Grafikonu, který tvoří přílohu č. 6 této Smlouvy.
- 5.3 Před zahájením poskytování Služby dojde k upřesnění rozsahu Služby postupem specifikovaným v odst. 5.4 této Smlouvy. K dalším změnám v rozsahu poskytování Služby může dojít jak v termínech pro provedení změny jízdních řádů dle Zákona o silniční dopravě, tak z dalších nezbytně nutných důvodů (např. objížďky, výluky apod.).

**Smlouva o poskytování veřejných služeb v přepravě cestujících veřejnou linkovou osobní dopravou
k zajištění dopravní obslužnosti Pardubického kraje – oblast Jevíčko**

5.4 Objednatel se zavazuje předložit Dopravci v elektronické podobě aktualizované Zastávkové jízdní řády, Garance návazností a Grafikon, dochází-li k jejich změně,

a) pokud změny mají dopad na licenci, nejpozději 5 pracovních dnů před termínem pro podání žádosti o změnu licence nebo novou licenci ke schválení Dopravnímu úřadu vyplývajícím ze Zákona o silniční dopravě a jeho prováděcích právních předpisů; tento termín stanovuje Dopravní úřad;

b) jinak v termínu 30 dní před datem účinnosti změny.

Podklady bude Objednatel Dopravci předkládat ve formátu JDF a/nebo ISY.

5.4.1 Objednatel vytváří pro všechny linky v dané oblasti jízdní řády, které jsou pro Dopravce závazné. Objednatel je v Grafikonu oprávněn výslovně určit, které Spoje musí být provozovány Velkým autobusem (povinná kategorie vozidla), a to při respektování povinnosti Dopravce disponovat pro poskytování Služby Velkým autobusem v počtu minimálně **0** vozidel a s přihlédnutím k možnosti sestavit oběhy vozidel s ohledem na technické možnosti dispozice s vozovým parkem a omezení plynoucí z platných právních předpisů (dále jen „**Pokyn Objednatele**“). Změny Grafikonu při změně rozsahu Služby v rozmezí dle odst. 5.13 písm. a) Smlouvy nesmí vést k navýšení počtu Používaných vozidel, avšak mohou vést ke změně Kategorie vozidel.

5.4.2 V ostatních případech, kdy není kategorie vozidla v Objednatelem předaném Grafikonu označena jako „povinná“, je kategorie vozidel uvedená v Grafikonu Objednatelem doporučená. Doporučenou kategorii vozidla může Dopravce nahradit vozidlem vyšší kategorie (vyšší obsaditelnosti). Nahrazení doporučené kategorie vozidla vozidlem nižší kategorie (nižší obsaditelnosti) může Dopravce provést jen po předchozím souhlasu Objednatele.

5.5 Dopravce je povinen v souladu se Zákonem o silniční dopravě a jeho prováděcími právními předpisy požádat Dopravní úřad o udělení příslušných dopravních licencí a předložit Zastávkové jízdní řády ke schválení.

5.6 Aktualizované Zastávkové jízdní řády a Garance návazností, se stávají pro Dopravce závazné okamžikem jejich schválení Dopravním úřadem a jsou účinné k datům v těchto dokumentech uvedeným. Objednatel je oprávněn měnit dokument Garance návazností v návaznosti na aktualizaci Zastávkových jízdních řádů.

5.7 Dopravce je povinen před zahájením poskytování Služby dle této Smlouvy a v případě změny jejího rozsahu dle odst. 5.3 této Smlouvy zpracovat a předložit na vědomí Objednateli aktualizovaný Grafikon, a to ve shodném formátu, ve kterém Dopravce obdržel od Objednatele podklady dle odst. 5.4 této Smlouvy, vždy

**Smlouva o poskytování veřejných služeb v přepravě cestujících veřejnou linkovou osobní dopravou
k zajištění dopravní obslužnosti Pardubického kraje – oblast Jevíčko**

nejpozději do 5 pracovních dnů před zahájením provozu dle aktualizovaných Zastávkových jízdních řádů a Garance návazností dle odst. 5.4 Smlouvy. Aktualizovaný Grafikon může Dopravce zpracovat dle Objednatel předaného Grafikonu; Dopravce na závazný jízdní řád vytvoří své vlastní turnusy (oběhy), pokud to lépe vyhovuje jeho provozním potřebám. Podmínkou je však odjetí všech spojů uvedených v jízdním řádu minimálně doporučenou kategorií vozidla, případně přímo určenou kategorií vozidla (povinná kategorie vozidla), které Objednatel stanovil v původně předaném Grafikonu dle odst. 5.4 Smlouvy. Dopravcem vytvořené turnusy (oběhy) je Dopravce povinen před zahájením provozu dle upravených turnusů (oběhů) předat Objednateli. Objednatel je oprávněn Pokynem Objednatele stanovit povinnost upravit oběhy vozidel a Grafikon Dopravce v rozsahu Pokynu Objednatele za doby trvání platnosti Zastávkových jízdních řádů, a to zejména v případech, kdy Dopravcem v rámci sestavených oběhů nasazené menší vozidlo nebude kapacitně vyhovovat počtu cestujících na konkrétním spoji linky. Nasazení většího vozidla na místo Dopravcem v rámci sestavených oběhů vozidel nasazeného menšího vozidla bude řešeno výměnou vozidel v rámci Dopravcem sestavených oběhů vozidel dle doporučení Objednatele obsaženého v nařízení nasazení většího vozidla.

- 5.8 Smluvní strany berou na vědomí, že po dobu trvání příslušných Zastávkových jízdních řádů může dojít k dočasné změně trasy spoje v důsledku výluk a objížděk, s tím, že se pro účely této Smlouvy považují za relevantní pouze výluky nebo objížděky, které byly písemně oznámeny Objednatel Dopravci nebo na základě oznámení Dopravce Objednatel písemně odsouhlaseny včetně délky objížděné trasy a počtu Spojů (dále jen „**Objíždka**“). Objíždka se nezapočítává do změn rozsahu Služby dle čl. 5.12 a 5.13 této Smlouvy.
- 5.9 Dopravce je oprávněn navrhnout Objednateli v průběhu plnění Smlouvy případně dílčí úpravy jízdních řádů za účelem optimalizace oběhů ve smyslu snížení přejezdových kilometrů, lepší návaznosti jednotlivých oběhů a/nebo zvýšení efektivnosti poskytované Služby, a to ve lhůtě vždy nejpozději do 120 kalendářních dnů před změnou jízdních řádů. Objednatel není povinen jednotlivé návrhy Dopravce na úpravu jízdních řádů akceptovat a do nových jízdních řádů zapracovat. V případě, že návrh Dopravce na úpravu jízdních řádů nebude ze strany Objednatele přijat a zohledněn v novém jízdním řádu, zašle Objednatel Dopravci věcné zdůvodnění pro neakceptování předmětného návrhu. Návrh nových jízdních řádů zašle Objednatel Dopravci k případným připomínkám ve lhůtě nejpozději do 60 kalendářních dnů před změnou jízdních řádů. Dopravce je oprávněn sdělit případné náměty na drobné úpravy jízdního řádu (časové polohy) a případně i změnu počtu potřebných vozidel (při změnách rozsahu vyšších než +/- 6 % změny výkonu) nejpozději do 40 kalendářních dnů před změnou jízdních řádů. Lhůta pro předložení

**Smlouva o poskytování veřejných služeb v přepravě cestujících veřejnou linkovou osobní dopravou
k zajištění dopravní obslužnosti Pardubického kraje – oblast Jevíčko**

jízdních řádů dopravnímu úřadu ke schválení končí 25 kalendářních dnů před změnou jízdních řádů.

Změna rozsahu Služby

- 5.10 Objednatel je oprávněn požadovat po Dopravci změnu v rozsahu poskytování Služby oproti Výchozímu rozsahu Služby dle odst. 5.1 této Smlouvy za podmínek dle odst. 5.11 až 5.14 této Smlouvy.
- 5.11 Dopravce přitom bere na vědomí a souhlasí s tím, že změna rozsahu plnění může znamenat jak zvýšení výkonů, tak i jejich snížení (maximálně však v rozpětí stanoveném dále v této Smlouvě). Změny v rozsahu poskytované Služby mohou být vynuceny a Objednatelem požadovány zejména v souvislosti se změnou dopravních potřeb v Lokalitě, a to např. v důsledku vzniku či zániku školského zařízení, vzniku nebo zániku pracovních příležitostí, z důvodů dopravních omezení, výluk, uzavírek a objížděk, změn dopravních tras, zániku některých dopravních spojení či vzniku nových dopravních spojení, změn potřeb pro zajištění veřejných služeb v přepravě cestujících apod.
- 5.12 Dopravce je povinen akceptovat změny rozsahu plnění požadované Objednatelem až o 18 % oproti Výchozímu rozsahu služby, a to jak v případě navýšení rozsahu požadované Služby, tak i jeho snížení, a zajistit Službu v tomto navýšeném nebo sníženém rozsahu, a to za podmínek dle této Smlouvy.
- 5.13 Dopravce je povinen přijmout změnu rozsahu Služby znamenající navýšení nebo snížení výkonů dle této Smlouvy pouze o maximální možnou míru stanovenou na základě jednostranného Pokynu Objednatele takto:
- (a) Objednatel je oprávněn jednostranně zvýšit nebo snížit požadovaný rozsah Služby oproti Výchozímu rozsahu Služby až o 6 %, aniž by tato změna rozsahu Služby měla jakýkoli vliv na výši Jednotkové ceny a způsob stanovení Kompenzace dle čl. 6 této Smlouvy;
 - (b) Objednatel je oprávněn jednostranně zvýšit nebo snížit požadovaný rozsah Služby oproti Výchozímu rozsahu Služby v rozmezí přesahujícím 6 % až do maximálně 18 % s tím, že Kompenzace za Službu bude stanovena dle čl. 6 této Smlouvy.
- 5.14 Smluvní strany se dohodly, že jakékoliv změny v rozsahu Služby oproti Výchozímu rozsahu Služby spočívající v navýšení nebo snížení rozsahu Služby o více než 18 % jsou možné pouze na základě vzájemné dohody Smluvních stran, pokud to připouští právní předpisy upravující veřejné zadávání.

**Smlouva o poskytování veřejných služeb v přepravě cestujících veřejnou linkovou osobní dopravou
k zajištění dopravní obslužnosti Pardubického kraje – oblast Jevíčko**

Změna velikostní kategorie Používaných vozidel

- 5.15 Objednatel je oprávněn v průběhu platnosti a účinnosti této Smlouvy požadovat změnu velikostní kategorie u Používaných vozidel, a to na základě jednostranného pokynu Objednatele doručeného Dopravci nejpozději 9 kalendářních měsíců před zahájením nového Dopravního roku. Požadovanou změnu velikostní kategorie u Používaných vozidel je Dopravce povinen zajistit s účinností od nového Dopravního roku.
- 5.16 Změnu velikostní kategorie u Používaných vozidel je Objednatel oprávněn v průběhu platnosti a účinnosti Smlouvy provést v maximálním rozsahu 20 % z Výchozího počtu Používaných vozidel, nebude-li dohodnuto jinak. Změna velikostní kategorie vozidel může být provedena pouze směrem nahoru, tj. ve formě nahrazení velikostně menšího vozidla vozidlem větším. Změna velikostní kategorie u Používaných vozidel může být provedena vždy jen mezi bezprostředně velikostně sousedícími kategoriemi vozidel, tj. změna Malého autobusu na Střední autobus, změna Středního autobusu na Standardní autobus nebo změna Standardního autobusu na Velký autobus.
- 5.17 Nově pořízené vozidlo, které bude nahrazovat původně Používané vozidlo z důvodu změny velikostní kategorie vozidla, musí být vždy minimálně stejných nebo lepších parametrů z hlediska stáří vozidla a jeho vybavenosti ve srovnání s nahrazovaným Používaným vozidlem.
- 5.18 Kompenzace za služby bude v souvislosti s provedenou změnou velikostní kategorie Používaných vozidel aktualizována postupem uvedeným v článku 6 Smlouvy.

6. KOMPENZACE A ZPŮSOB JEJÍ ÚHRADY

Výše Vážené průměrné jednotkové ceny

- 6.1 Smluvní strany se dohodly, že jednotková cena za 1 Vozokm poskytnuté Služby je stanovena jako Vážená průměrná cena za Vozokm v příslušném Dopravním roce (dále jen „**Vážená průměrná jednotková cena**“), která vychází z jednotkových cen pro jednotlivé typy pohonu a podílu jednotlivých typů pohonu u Výchozího počtu Používaných vozidel uvedených v nabídce Dopravce, která tvoří přílohu č. 2 této Smlouvy a je její nedílnou součástí (dále jen „**Nabídka**“).

**Smlouva o poskytování veřejných služeb v přepravě cestujících veřejnou linkovou osobní dopravou
k zajištění dopravní obslužnosti Pardubického kraje – oblast Jevíčko**

- 6.2 Vážená průměrná jednotková cena za 1 Vozokm poskytnuté Služby činí **32,94 Kč** v prvním Dopravním roce.

Výše Vážené průměrné jednotkové ceny pro příslušný Dopravní rok se stanoví způsobem specifikovaným v odst. 1.3 dokumentu **Výpočet kompenzace**, který je přílohou č. 3 této Smlouvy a prostřednictvím **Výpočetního nástroje**, zejména pak jeho listu „*Beh smlouvy*“. Výpočet jednotkových cen jednotlivých Pohonů, které jsou podkladem pro stanovení Vážené průměrné jednotkové ceny, vychází z hodnot uvedených v listu „*NASTAVENÍ ZADAVATELE*“ a listu „*NABÍDKA DOPRAVCE*“, které jsou součástí Nabídky Dopravce; uvedené hodnoty („*Jednotkový náklad ve Spojích*“ pro jednotlivé druhy paliva) a Dopravcem v Nabídce uvedené rozdělení nákladů na variabilní a fixní („*Podíl vázaný na Vozokm*“, „*Podíl vázaný na vozidla*“) jsou závazné pro úpravy jednotkových cen pro jednotlivé pohony (NAFTA, Alternativní) a stanovení Vážené průměrné jednotkové ceny dle odst. 6.3 až 6.7 této Smlouvy.

Stanovení Vážené průměrné jednotkové ceny pro jednotlivé Dopravní roky (indexace - inflační doložka a podíl jednotlivých typů pohonu)

- 6.3 Smluvní strany se dohodly po dobu trvání této Smlouvy na pravidelné úpravě aktuální Vážené průměrné jednotkové ceny za 1 Vozokm, a to vždy jednou ročně s účinností pro příslušný Dopravní rok; příslušným Dopravním rokem se rozumí buď následující Dopravní rok, nebo první Dopravní rok. Úprava bude provedena úpravou jednotkových cen pro jednotlivé pohony (CNG, Alternativní) a následným přepočtem Vážené průměrné jednotkové ceny, a to za podmínek a způsobem specifikovaným v odst. 1.3 a čl. 2 dokumentu **Výpočet kompenzace**, ve **Výpočetním nástroji**, zejména pak v jeho listu „*Cenove indexy*, zohledňujícím inflační vývoj cen za předchozí Dopravní rok a jejich dopad na jednotkové ceny pro jednotlivé pohony (CNG, Alternativní), a **Manuálu pro výpočetní nástroj**. Výpočet kompenzace a Výpočetní nástroj specifikují, které položky tabulky v listu „*Cenova nabídka NAFTA/Alternativní*“ se upravují a pomocí jakých inflačních indexů. K první pravidelné aktualizaci Vážené průměrné jednotkové ceny dojde s účinností ke dni zahájení prvního Dopravního roku. V případě, že dojde k zahájení poskytování Služby později než 12. 12. 2021 dle čl. 10 Smlouvy z důvodů na straně Dopravce, není Dopravce oprávněn požadovat navýšení Vážené průměrné jednotkové ceny dle tohoto odstavce Smlouvy za období, o které došlo k posunu zahájení poskytování Služby z důvodů na straně Dopravce, jak je dále specifikováno v odst. 2.2 Výpočtu kompenzace. Dokumenty Výpočet kompenzace a Výpočetní nástroj zároveň specifikují, jakým způsobem dojde ke stanovení Vážené průměrné jednotkové ceny pro příslušný Dopravní rok s ohledem na podíl jednotlivých typů pohonu.

**Smlouva o poskytování veřejných služeb v přepravě cestujících veřejnou linkovou osobní dopravou
k zajištění dopravní obslužnosti Pardubického kraje – oblast Jevíčko**

Možnosti úpravy Vážené průměrné jednotkové ceny po dobu trvání Smlouvy v důsledku změny rozsahu Služby a/nebo v důsledku změny velikostní kategorie Používaných vozidel

- 6.4 V případě změny rozsahu Služby dle odst. 5.13 písm. (a) této Smlouvy maximálně o +/- 6 % oproti Výchozímu rozsahu Služby se Vážená průměrná jednotková cena nemění s výjimkou postupu dle odst. 6.3 této Smlouvy.
- 6.5 V případě změny rozsahu Služby dle odst. 5.13 písm. (b) této Smlouvy o více než +/- 6 % oproti Výchozímu rozsahu Služby se Smluvní strany dohodly na úpravě Vážené průměrné jednotkové ceny za 1 Vozokm za podmínek a způsobem specifikovaným v dokumentu Výpočet kompenzace, ve Výpočetním nástroji, zejména pak v jeho listu „Vypočty NAFTA/Alternativní“, a **Manuálu pro výpočetní nástroj**, a následném přepočtu a stanovení aktuální výše Vážené průměrné jednotkové ceny.
- 6.6 Ke změně rozsahu Služby může dojít v termínech a za podmínek stanovených pro změnu jízdních řádů Zákonem o silniční dopravě, zejména pak jeho § 17.
- 6.7 V případě změny velikostní kategorie Používaných vozidel dle odst. 5.15 až 5.18 Smlouvy se Smluvní strany dohodly na úpravě Vážené průměrné jednotkové ceny za 1 Vozokm za podmínek a způsobem specifikovaným v dokumentu Výpočet kompenzace, ve Výpočetním nástroji a Manuálu pro výpočetním nástroj, a následném přepočtu a stanovení aktuální výše Vážené průměrné jednotkové ceny.

Mechanismus schvalování změn Vážené průměrné jednotkové ceny dle odst. 6.3, odst. 6.4, odst. 6.5 a odst. 6.7 Smlouvy

- 6.8 Smluvní strany se dohodly při úpravě Vážené průměrné jednotkové ceny na tomto postupu:
- (a) V případě, že **nedochází** ke změně rozsahu Služby o více než +/- 6 % oproti Výchozímu rozsahu Služby a zároveň vzniká Dopravci nárok na úpravu Vážené průměrné jednotkové ceny dle odst. 6.3 této Smlouvy, je Objednatel povinen bez zbytečného odkladu stanovit aktualizovanou výši Vážené průměrné jednotkové ceny dle mechanismu stanoveného v čl. 2 Výpočtu kompenzace, s využitím a vyplněním Výpočetního nástroje (listů „Cenove indexy“ a „Beh smlouvy“) a předložit aktualizovanou výši Vážené průměrné jednotkové ceny spolu s podkladovými výpočty Dopravci s tím, že se doručením oznámení Dopravci o aktualizované výši Vážené průměrné jednotkové ceny stává tato aktualizovaná Vážená průměrná jednotková cena pro Smluvní strany závazná pro příslušné období. V případě změny rozsahu

**Smlouva o poskytování veřejných služeb v přepravě cestujících veřejnou linkovou osobní dopravou
k zajištění dopravní obslužnosti Pardubického kraje – oblast Jevíčko**

Služby v rozmezí do +/- 6 % se pro účely úpravy Vážené průměrné jednotkové ceny vychází z Výchozího počtu Používaných vozidel, i kdyby skutečný počet Používaných vozidel dle Grafikonu byl odlišný. Dle odst. 6.8 písm. (a) Smlouvy se obdobně postupuje i v případě, že dochází ke změně v rozsahu poskytované Služby tak, že je opět v limitu +/- 6 % Výchozího rozsahu Služby.

- (b) V případě, že **dochází** ke změně rozsahu Služby o více než +/- 6 % oproti Výchozímu rozsahu Služby dle odst. 5.13 písm. (b) Smlouvy, je Objednatel povinen bez zbytečného odkladu stanovit aktualizovanou výši Vážené průměrné jednotkové ceny dle mechanismu stanoveného v čl. 2 Výpočtu kompenzace s využitím a vyplněním Výpočetního nástroje (listů „Cenove indexy“ a „Beh smlouvy“). Dopravce je povinen předložit Objednateli aktualizovaný Grafikon dle odst. 5.7 této Smlouvy zahrnující informace o počtu Používaných vozidel, které jsou nezbytné k poskytování Služby ve změněném rozsahu, a to v rozdělení na jednotlivé druhy paliva. Pro účely úpravy Vážené průměrné jednotkové ceny se vychází z Objednatelům odsouhlaseného počtu Používaných vozidel. Objednatel se k Dopravcem předloženému návrhu Grafikonu zahrnujícího aktualizovanou informaci o počtu Používaných vozidel vyjádří ve lhůtě 20 dnů ode dne předložení aktualizovaného Grafikonu Dopravcem ke schválení.
- (c) V případě, že dochází ke změně velikostní kategorie Používaných vozidel dle odst. 6.7 Smlouvy, je Objednatel povinen bez zbytečného odkladu stanovit aktualizovanou výši Vážené průměrné jednotkové ceny dle mechanismu stanoveného v čl. 2 Výpočtu kompenzace s využitím a vyplněním Výpočetního nástroje (listu „Beh smlouvy“).

Stanovení výše Kompenzace a platební podmínky

- 6.9 Smluvní strany se dohodly, že způsob výpočtu celkové výše měsíční Kompenzace za poskytnutou Službu je stanoven v čl. 1 dokumentu Výpočet kompenzace, který tvoří přílohu č. 3 této Smlouvy. Kompenzace není předmětem daně z přidané hodnoty (DPH). V případě, že v průběhu doby trvání této Smlouvy dojde ke změně právních předpisů upravujících DPH u kompenzace a kompenzace bude nově podléhat DPH, bude od okamžiku takové změny ke kompenzaci připočtena DPH v zákonem stanovené výši.
- 6.10 Kompenzace v plné míře kryje veškeré náklady Dopravce nutné pro poskytnutí Služby. Dopravce neneseriziko změny výše Tržeb. Dopravce má povinnost odvést

**Smlouva o poskytování veřejných služeb v přepravě cestujících veřejnou linkovou osobní dopravou
k zajištění dopravní obslužnosti Pardubického kraje – oblast Jevíčko**

z Tržeb daň z přidané hodnoty, a to v souladu se zákonem č. 235/2004 Sb., o dani z přidané hodnoty, ve znění pozdějších předpisů.

6.11 Pokud Dopravce v době trvání této Smlouvy obdrží investiční dotaci ve vztahu k jakýmkoliv Používaným vozidlům nebo jinému majetku, který má vliv na výpočet Kompenzace dle Výpočtu kompenzace, bude Kompenzace způsobem stanoveným v odst. 1.1 Výpočtu kompenzace snížena o tuto poskytnutou dotaci. Obdobný postup platí i pro majetek:

- (a) pořízený s pomocí dotace, který ale není v majetku Dopravce (např. je pronajatý od jiného subjektu, případně plnění smlouvy vykonává jiný dopravce formou subdodávky);
- (b) nabytý Dopravcem od předchozího vlastníka, který na pořízení takového majetku obdržel dotaci, a to pokud nebyl takový majetek úplně účetně odepsán předchozím vlastníkem.

Pokud je majetek pořízen s dotací a je používán pro plnění více smluv o zajišťování dopravní obslužnosti dle Zákona o veřejných službách v přepravě cestujících, Dopravce musí provést odečet v plné výši buď u jedné smlouvy, nebo u více smluv tak, aby součet představoval celý vliv dotace.

6.12 Smluvní strany se dohodly, že Kompenzace bude hrazena měsíčně ve formě zálohy, Tržeb, Kompenzace slev z jízdného a Doplatku.

6.13 Smluvní strany se dohodly, že Objednatel uhradí Dopravci zálohu ve výši **1 430 438 Kč** do 10. dne měsíce, za který vznikne Dopravci nárok na Kompenzaci. Tato záloha bude zúčtována v rámci vyúčtování měsíční Kompenzace.

6.14 Smluvní strany se dohodly, že Objednatel uhradí doplatek měsíční Kompenzace za řádné poskytnutí Služby (dále jen „**Doplatek**“) ve výši odpovídající rozdílu měsíční Kompenzace vypočtené dle čl. 1 Výpočtu kompenzace po odečtení Tržeb, Kompenzace slev z jízdného a uhrazené zálohy.

6.15 Smluvní strany se pro účely stanovení Doplatku a za podmínek blíže stanovených v Přístupové smlouvě a Příkazní smlouvě dohodly, že:

- (a) Dopravce je povinen na základě počtu Vozokm v příslušném kalendářním měsíci stanoveném Objednatelem předložit Objednateli:
 - (i) výkaz výkonů v příslušném kalendářním měsíci dle plánovaných délek, se zohledněním Objížděk a odečtením neodjetých Spojů; v případě Spojů, které nebyly odjety z důvodů nezaviněných Dopravcem má Dopravce nárok na jejich úhradu ve výši stanovené v odst. 1.2 Výpočtu kompenzace;

**Smlouva o poskytování veřejných služeb v přepravě cestujících veřejnou linkovou osobní dopravou
k zajištění dopravní obslužnosti Pardubického kraje – oblast Jevíčko**

a to nejpozději do 10 pracovních dnů po skončení příslušného kalendářního měsíce.

- (b) Objednatel provede měsíčně ověření a následné potvrzení předloženého výkazu výkonů Dopravcem za hodnocené období (příslušný měsíc) z údajů od Dopravce za příslušný měsíc předložených dle odst. 6.15 písm. (a) této Smlouvy, a to v termínech sjednaných v Příkazní smlouvě a jejích přílohách.
- (c) Na základě sdělení společnosti OREDO o provedeném rozúčtování tržeb mezi jednotlivé dopravce IREDO a o stanovení celkové výše Kompenzace slevy z jízdného ze strany společnosti OREDO je Dopravce povinen vystavit Objednateli bez zbytečného odkladu fakturu na Doplatek, ve které bude vypořádána záloha poskytnutá dle čl. 6 této Smlouvy a Kompenzace slevy z jízdného. Nedílnou přílohou takto vystavené faktury Dopravce bude výpočet Doplatku vycházející z ověřených a následně potvrzených Vozokm, Tržeb a Kompenzace slevy z jízdného stanovených společností OREDO za podmínek dle této Smlouvy, Přístupové smlouvy a Příkazní smlouvy. Rozdíl v zúčtovací faktuře, který je nedoplatkem Objednatele, je Objednatel povinen zaplatit Dopravci v termínu splatnosti faktury. Rozdíl v zúčtovací faktuře, který je přeplatkem Objednatele, bude započten oproti následujícím fakturám nebo záloze dle odst. 6.13 Smlouvy. Ve faktuře na Doplatek za následující měsíc bude částka ve výši přeplatku z předchozího vyúčtování vyznačena jako již uhrazena a o tuto částku přeplatku bude ponížena celková fakturovaná částka k úhradě. V případě ukončení doby trvání této Smlouvy je Dopravce povinen přeplatek uhradit ve lhůtě 10 dnů po obdržení výzvy Objednatele k jeho vrácení.
- (d) Kompenzace nezahrnuje cenu za dopravní infrastrukturu (tj. zejména za vjezdy na autobusová nádraží), silniční daň, elektronické mýtné ani poplatek OREDO* (dále rovněž jen „**Související náklady**“). Související náklady budou Dopravci Objednatelem hrazeny dle skutečnosti, a to na základě vyúčtování nákladů a dokladu o jejich úhradě za příslušný kalendářní měsíc předloženými Dopravcem současně s vyúčtováním a fakturou podle článku 6.16 této Smlouvy. Objednatel Dopravci hradí mýtné pouze za skutečně ujeté kilometry po zpoplatněných úsecích silnic a dálnic v rámci plnění veřejných služeb dle této Smlouvy. Dopravce je povinen výši poplatku za vjezd na autobusové nádraží sjednaného s provozovatelem či vlastníkem příslušného autobusového nádraží s Objednatelem předem projednat. V případě poplatků za vjezd na autobusová nádraží má Dopravce nárok na úhradu

* Součástí poplatku OREDO není cena za pronájem SAM modulu ani cena za pronájem přenosných kontrolních zařízení včetně SAM modulu.

**Smlouva o poskytování veřejných služeb v přepravě cestujících veřejnou linkovou osobní dopravou
k zajištění dopravní obslužnosti Pardubického kraje – oblast Jevíčko**

poplatku pouze ve výši předem odsouhlasené Objednatelem. Objednatel se zavazuje sdělit Dopravci své stanovisko k výši poplatku ve lhůtě 5 pracovních dnů od předložení úplných podkladů Dopravcem. Pokud Objednatel souhlas neudělí, je povinen se s Dopravcem dohodnout na náhradním řešení (např. zastavování mimo autobusové nádraží). Úhrada Souvisejících nákladů bude hrazena měsíčně současně s Kompenzací. Související náklady budou vykazovány jako samostatné položky a řádně a průkazně doloženy a jsou považovány za součást Kompenzace ve smyslu Zákona o veřejných službách.

6.16 Podkladem pro úhradu Doplatku a Souvisejících nákladů bude faktura, která bude mít náležitosti účetního dokladu dle zákona č. 563/1991 Sb., o účetnictví, ve znění pozdějších předpisů a náležitosti stanovené dalšími obecně závaznými právními předpisy. Faktura musí dále obsahovat:

- (a) číslo Smlouvy Objednatele, číslo veřejné zakázky (tj. Z2020-031773), identifikační číslo osoby Objednatele,
- (b) předmět Smlouvy, tj. text „poskytování veřejných služeb v přepravě cestujících veřejnou linkovou osobní dopravou spočívajících v zajištění dopravní obslužnosti Pardubického kraje v oblasti **Jevíčko**“,
- (c) označení banky a číslo účtu, na který musí být zapláceno (pokud je číslo účtu odlišné od čísla uvedeného v této Smlouvě, je Dopravce povinen o této skutečnosti v souladu s čl. 1 této Smlouvy informovat Objednatele),
- (d) lhůtu splatnosti faktury,
- (e) označení osoby, která fakturu vyhotovila, včetně jejího podpisu a kontaktního telefonu,
- (f) označení útvaru Objednatele, který případ likviduje, tj. odbor dopravy a silničního hospodářství Krajského úřadu Pardubického kraje.

Přílohou faktury bude vyúčtování Doplatku a Souvisejících nákladů (dále jen „**Vyúčtování**“) zpracovaný Dopravcem a předem odsouhlasený Objednatelem. Doporučený vzor Vyúčtování tvoří přílohu č. 12 této Smlouvy.

6.17 Povinnost uhradit zálohu, Doplatek nebo Související náklady je splněna dnem odepsání příslušné částky z účtu Objednatele ve prospěch účtu Dopravce.

6.18 Lhůta splatnosti faktury činí 30 kalendářních dnů ode dne jejího doručení Objednateli.

6.19 Nebude-li faktura obsahovat některou povinnou nebo dohodnutou náležitost nebo bude chybně stanoven Doplatek, zejména z důvodu chybně provedeného výpočtu ze strany Dopravce, nebo Vyúčtování nebude předem odsouhlaseno Objednatelem, je Objednatel oprávněn fakturu před uplynutím lhůty splatnosti vrátit druhé smluvní

straně k provedení opravy s vyznačením důvodu vrácení. Dopravce provede opravu vystavením nové faktury. Vrácením vadné faktury Dopravci přestává běžet původní lhůta splatnosti. Nová lhůta splatnosti běží ode dne doručení nové faktury Objednateli.

7. HLAVNÍ PODMÍNKY PRO POSKYTOVÁNÍ SLUŽBY

7.1 Dopravce je povinen poskytovat Službu po celou dobu jejího trvání:

- (a) v souladu se svými závazky vyplývajícími z Nabídky Dopravce zejména pak stanovenými v části „NABÍDKA DOPRAVCE“ (příloha č. 2 Smlouvy) a následně aktualizovanými závazky Dopravce postupem dle Nabídky a Výpočetního nástroje tak, aby byly dodrženy všechny Dopravcem uvedené minimální parametry technických kritérií u Používaných vozidel, a to pro každý příslušný Dopravní rok trvání Smlouvy, pro který jsou konkrétně stanoveny;
- (b) v souladu s požadavky stanovenými v Technických a provozních standardech PK, ve znění ke dni uzavření Smlouvy, které tvoří její přílohu č. 8;
- (c) dle podmínek stanovených v aktuálních dokumentech Zastávkové jízdní řády a Grafikon;
- (d) v souladu s aktuálními Smluvními přepravními podmínkami IREDO včetně aktuálního znění Tarifu IREDO, které jsou nedílnou součástí Přístupové smlouvy;
- (e) Používanými vozidly, jejichž průměrné maximální stáří (bez zálohových vozidel) za celou dobu poskytování Služby nesmí překročit 9 let a současně stáří každého jednotlivého Používaného vozidla (včetně zálohových vozidel) nepřesáhne 12 let; jestliže Dopravce poskytuje Službu po celou dobu trvání této Smlouvy pouze Novými vozidly, nesmí průměrné maximální stáří Používaných vozidel překročit 11 let dle údajů zapsaných v technických průkazech;
- (f) v souladu s technickými normami ČR a EU a s obecně závaznými právními předpisy, zejména Zákonem o silniční dopravě a Zákonem o veřejných službách v přepravě cestujících, zejména § 8 a souvisejícími prováděcími právními předpisy.

7.2 V případě změny rozsahu Služby dle odst. 5.13 písm. (b) Smlouvy je Dopravce oprávněn za podmínek stanovených v Nabídce a Výpočetním nástrojem požadovat schválení Aktualizovaného počtu Používaných vozidel postupem a za podmínek dle odst. 6.8 písm. (b) této Smlouvy.

**Smlouva o poskytování veřejných služeb v přepravě cestujících veřejnou linkovou osobní dopravou
k zajištění dopravní obslužnosti Pardubického kraje – oblast Jevíčko**

- 7.3 V případě rozporu mezi požadavky obsaženými v dokumentech uvedených v odst. 7.1 a touto Smlouvou je Dopravce povinen plnit požadavek nejpřísnější. Objednatel je oprávněn kontrolovat u Dopravce plnění těchto povinností a Dopravce je povinen poskytnout Objednateli k takové kontrole veškerou potřebnou součinnost.
- 7.4 Dopravce je povinen neprodleně informovat Objednatele a zároveň společnost OREDO o jakýchkoliv změnách ve složení vozového parku a jeho vybavení určeného pro poskytování Služby dle této Smlouvy, zejména pak o všech skutečnostech, které by mohly mít vliv na plnění povinností dle této Smlouvy.
- 7.5 Dopravce je povinen doložit Objednateli elektronicky i písemně vždy v termínu do 1 měsíce po zahájení příslušného Dopravního roku přehled vozového parku, který bude použit při poskytování Služby v příslušném Dopravním roce, včetně výpočtu průměrného stáří vozového parku. Dopravce je povinen doložit Objednateli elektronicky i písemně přehled vozového parku i v případě každé jednotlivé změny vozového parku, ke které dojde v průběhu příslušného Dopravního roku, a to vždy nejpozději do 14 dnů od provedení takové změny. Dopravce je povinen předložit přehled vozového parku (bez vozidel provozní zálohy) doplněný do vzorového formuláře „Specifikace vozidel“, který tvoří přílohu č. 9 této Smlouvy. Dopravce je povinen v tomto formuláři vyplnit veškerá pole určená k vyplnění Dopravci. Dopravce je povinen písemně informovat Objednatele o přijetí jakékoliv investiční dotace ze strany orgánů veřejné správy a/nebo Evropské unie a její výši ve vztahu k jakýmkoliv Používaným vozidlům nebo jinému majetku, který má vliv na výpočet Kompenzace dle Výpočtu kompenzace nejpozději do 10 pracovních dnů od přijetí dotace. Dopravce je v takovém případě vždy povinen uvést minimálně informaci o skutečnosti, že došlo k získání investiční dotace, o její skutečné výši, o konkrétním majetku pořízeném z této investiční dotace (např. počet a typ nově pořízených Používaných vozidel) a o způsobu (celkové době a výši) odečtu této investiční dotace.
- 7.6 Dopravce je povinen zajistit, aby jeho zaměstnanci a/nebo zástupci ve vztahu k cestujícím dodržovali normy slušného chování a jednali v souladu s dobrými mravy, měli alespoň základní znalost českého či slovenského jazyka, v případě potřeby pomohli cestujícím s výstupem nebo nástupem do Používaných vozidel, aby řidiči v případě mimořádných situací v dopravě na příslušných Spojích informovali cestující o zvoleném postupu řešení těchto mimořádných situací, a aby při plnění Služeb dle této Smlouvy byly dodržovány všechny obecně závazné předpisy, zejména pak předpisy týkající se bezpečnosti práce. Dopravce je povinen zajistit, aby jeho řidiči byli povinni dodržovat jednotný „*Dresscode Dopravce*“ stanovující jednotné požadavky na oblékání řidičů, kteří musí být oblečeni slušně a čistě v souladu s dobrými mravy.

**Smlouva o poskytování veřejných služeb v přepravě cestujících veřejnou linkovou osobní dopravou
k zajištění dopravní obslužnosti Pardubického kraje – oblast Jevíčko**

- 7.7 Dopravce je povinen po celou dobu trvání Smlouvy při poskytování Služby mít všechna nezbytná povolení a licence k provozování Autobusových linek na příslušných Spojích k poskytování Služby, a v případě potřeby příslušná povolení a/nebo licence na příslušném úřadu veřejné správy zajistit.
- 7.8 V případě, že Dopravce obdrží informaci, že bude v určitý den vyhlášena stávka nebo výlučka dle zákona č. 2/1991 Sb., o kolektivním vyjednávání, ve znění pozdějších předpisů, nebo dle čl. 27 usnesení č. 2/1993 Sb., o vyhlášení Listiny základních práv a svobod, kterou bude či může být dotčeno plnění této Smlouvy, je Dopravce povinen o této skutečnosti bezodkladně informovat Objednatele. Dopravce je povinen minimalizovat dopady stávky nebo výluky na plnění této Smlouvy a současně je povinen postupovat při řešení situace v maximální součinnosti s Objednatelem. Dopravce je povinen v maximálním možném rozsahu, který lze po něm spravedlivě požadovat, zajistit plnění Služby v den stávky nebo výluky vlastními Používanými vozidly nebo prostřednictvím náhradních dopravců.

Garance návaznosti v rámci IREDO, povinnost dodržovat Zastávkové jízdní řády a další povinnosti

- 7.9 Dopravce je povinen dodržovat také veškeré časové návaznosti v rámci systému IREDO, které vyplývají z jeho povinností provozovat dopravu na Autobusových linkách a Spojích. Časové návaznosti a pravidla jejich dodržování (stejně jako pravidla dispečerského řízení) jsou stanoveny zejména v Přístupové smlouvě a v kapitole 5 Přílohy č. 8 Technické a provozní standardy PK a dále v dokumentu Garance návazností, který je zpracován a Dopravci vhodným způsobem sdělen a poskytnut společností OREDO.
- 7.10 Dopravce je povinen doložit společnosti OREDO veškerá data o svých prodejkách jízdného v nezměněné podobě tak, jak budou zapsány a vyčteny z odbavovacího zařízení. Do těchto dat nemá právo Dopravce jakkoliv zasahovat či je dodatečně pozměňovat. Dopravce se zavazuje neprovádět manipulaci s údaji o prodejkách jízdného.
- 7.11 Dopravce je povinen zajišťovat dopravu na jím provozovaných Autobusových linkách v souladu s podmínkami této Smlouvy. Dopravce je povinen zajišťovat provoz v souladu s aktuálními dokumenty Zastávkové jízdní řády, Garance návazností a Grafikon.
- 7.12 Dopravce není oprávněn sám, bez předchozího výslovného pokynu nebo souhlasu Objednatele, měnit obsah dokumentu Zastávkové jízdní řády.

**Smlouva o poskytování veřejných služeb v přepravě cestujících veřejnou linkovou osobní dopravou
k zajištění dopravní obslužnosti Pardubického kraje – oblast Jevíčko**

- 7.13 Dopravce je povinen dbát při plnění předmětu Smlouvy na ochranu životního prostředí a dodržovat platné technické, bezpečnostní, zdravotní, hygienické a jiné předpisy, včetně předpisů týkajících se ochrany životního prostředí.
- 7.14 Vozidla musí být vybavena odbavovacími zařízeními, která budou plně v souladu s požadavky Objednatele na funkčnost odbavovacího zařízení a odbavovacího systému Dopravce, které jsou obsaženy v příloze č. 7 Přístupové smlouvy. Dopravce se zavazuje zajistit po dobu poskytování Služby funkčnost odbavovacích a prodejních zařízení Používaných vozidel.

Provozní zálohy

- 7.15 Dopravce je povinen po celou dobu plnění této Smlouvy držet Záložní vozidla v rozsahu a za podmínek stanovených v této Smlouvě a jejich přílohách a v případě potřeby zajistit provozní zálohu za podmínek stanovených v kapitole 4.10 Technických a provozních standardů PK.

Smlouva o kompenzaci slev z jízdného

- 7.16 Dopravce je povinen mít po celou dobu plnění této Smlouvy uzavřenou smlouvu o kompenzaci slev z jízdného ve veřejné osobní dopravě s Ministerstvem dopravy, pokud bude poskytována kompenzace za státem nařízené slevy jízdného. Dopravce je povinen učinit veškerá opatření k řádnému a včasnému uzavření smlouvy o kompenzaci slev z jízdného ve veřejné osobní dopravě pro příslušné období a žádat o kompenzaci slevy z jízdného dle uzavřené smlouvy a metodiky Ministerstva dopravy. Dopravce je povinen uzavření smlouvy a podání jednotlivé žádosti o kompenzaci Objednateli doložit vždy nejpozději do 14 dnů od provedení úkonu (uzavření smlouvy nebo podání žádosti).

8. DALŠÍ SOUVISEJÍCÍ POVINNOSTI A OPRÁVNĚNÍ DOPRAVCE

Výlepy jízdních řádů a další povinnosti dle Technických a provozních standardů

- 8.1 Dopravce je na vlastní náklad povinen zajistit splnění požadavků stanovených v kapitole 2 Technických a provozních standardů PK – Standard vybavení zastávek.
- 8.2 Dopravce je povinen zajistit provoz kontaktního místa/míst IDS IREDO v místě definovaném v příloze I Technických a provozních standardů PK, a to minimálně v rozsahu, který je uveden v Technických a provozních standardech PK. V rámci kontaktního místa IDS IREDO musí být Dopravcem zajištěny činnosti v minimálním rozsahu stanoveném v Komisionářské smlouvě a dle Technických a provozních standardů PK. Potřebný HW a SW zajistí a Dopravci za tímto účelem předá Objednatel, resp. společnost OREDO. Dopravce musí zajistit internetové připojení kontaktního místa (min. 10/2 Mbps).

9. DALŠÍ VZÁJEMNÁ PRÁVA A POVINNOSTI

Vztah mezi Dopravcem, společností OREDO a Objednatelem

- 9.1 Smluvní strany potvrzují, že Dopravce před uzavřením této Smlouvy uzavřel rovněž Smlouvu o podmínkách přepravy v integrovaném dopravním systému IREDO a zajištění činností a služeb souvisejících s jeho provozováním (dále též „**Přístupová smlouva**“), **Příkazní smlouvu** a **Komisionářskou smlouvu** se společností OREDO a tyto smlouvy není oprávněn bez souhlasu Objednatele po dobu trvání této Smlouvy ukončit.
- 9.2 Dopravce výslovně souhlasí s tím, že Objednatel je oprávněn poskytnout informace, které se dozvěděl v souvislosti s touto Smlouvou a při jejím plnění, společnosti OREDO za účelem využití při servisních činnostech pro Objednatele v rámci IREDO. Informace získané při plnění povinností dle této Smlouvy a v souvislosti s ní se nepovažují za předmět obchodního tajemství a Objednatel je tak oprávněn je v rozsahu stanoveném příslušnými právními předpisy (např. dle zákona č. 106/1999 Sb., o svobodném přístupu k informacím, ve znění pozdějších předpisů) sdělit třetím osobám. Takové poskytnutí informací není porušením obchodního tajemství ani důvěrnosti informací.
- 9.3 Dopravce je dále plně obeznámen a výslovně souhlasí s tím, že Objednatel je oprávněn zmocnit výkonem veškerých či některých práv či povinností vyplývajících pro něj z této Smlouvy společností OREDO, pokud Objednatel neurčí jinak, která je v takovém případě oprávněna jednat s Dopravcem přímo, jménem Objednatele a na jeho účet. Dopravce je současně v uvedených případech povinen jednat přímo se společností OREDO. To platí zejména u práv a povinností a v těch případech popsaných v TPS a dalších přílohách této Smlouvy.
- 9.4 Dopravce bere na vědomí, že v souladu se zákonem č. 320/2001 Sb., o finanční kontrole ve veřejné správě a o změně některých zákonů (zákon o finanční kontrole), ve znění pozdějších předpisů, je osobou povinnou spolupůsobit při výkonu finanční kontroly prováděné v souvislosti s úhradou zboží nebo služeb z veřejných výdajů a zavazuje se poskytnout v tomto ohledu maximální součinnost.

Poddodavatelé

- 9.5 Dopravce je oprávněn poskytovat služby dle této Smlouvy též prostřednictvím poddodavatelů. Seznam poddodavatelů předložený v nabídce Dopravce či prohlášení o nevyužití poddodavatelů je přílohou č. 7 této Smlouvy. Za plnění povinností prostřednictvím poddodavatele však odpovídá stejně, jako by služby podle této Smlouvy poskytoval sám. V případě, že Dopravce v souladu se Zadávací dokumentací prokázal splnění části kvalifikace prostřednictvím poddodavatele, musí

**Smlouva o poskytování veřejných služeb v přepravě cestujících veřejnou linkovou osobní dopravou
k zajištění dopravní obslužnosti Pardubického kraje – oblast Jevíčko**

tento poddodavatel i tomu odpovídající část plnění poskytovat. Dopravce je oprávněn změnit poddodavatele, pomocí kterého prokázal část splnění kvalifikace, jen ze závažných důvodů a s předchozím písemným souhlasem Objednatele, přičemž nový poddodavatel musí disponovat minimálně stejnou kvalifikací, kterou původní poddodavatel prokázal za Dopravce. Objednatel nesmí souhlas se změnou poddodavatele bez objektivních důvodů odmítnout, pokud mu budou příslušné doklady předloženy.

- 9.6 Dopravce nesmí v žádném roce platnosti této Smlouvy poskytovat Veřejné služby dle této Smlouvy (tj. přímý dopravní výkon) prostřednictvím poddodavatelů v rozsahu vyšším než 25 % z celkového ročního dopravního výkonu.
- 9.7 V případě, kdy Dopravce hodlá využít pro plnění některých povinností dle této Smlouvy poddodavatele, který není uveden v Příloze č. 7 této Smlouvy, případně pokud hodlá přistoupit ke změně v osobě dříve identifikovaného poddodavatele, je povinen předem o této skutečnosti Objednatele informovat a sdělit mu identifikační údaje takového poddodavatele.
- 9.8 V prvním dopravním roce plnění této Smlouvy (po Zahájení provozu) budou procentní hodnoty vztaheny k hodnotě Výchozího rozsahu plnění dle odst. 5.1 této Smlouvy.
- 9.9 Za splnění povinností prostřednictvím poddodavatelů Dopravce odpovídá stejně, jako by služby podle této Smlouvy poskytoval sám.
- 9.10 Objednatel je oprávněn kdykoli v průběhu realizace této Smlouvy vyzvat Dopravce k ukončení spolupráce s kterýmkoliv z poddodavatelů, a to v případech, kdy má Objednatel právo na základě porušení povinnosti Dopravce, potažmo jeho poddodavatele, tuto Smlouvu vypovědět.

Další ujednání

- 9.11 Na vyžádání Objednatele poskytne Dopravce všechny dostupné údaje o jednotlivých Spojích na Autobusových linkách.
- 9.12 Objednatel je oprávněn započítat jakékoliv vzájemné pohledávky, splatné i nesplacené, vzniklé na základě této Smlouvy vůči pohledávkám Dopravce. K započtení dojde okamžikem, kdy oznámení o započtení dojde druhé Smluvní straně.
- 9.13 Objednatel má právo pozastavit platbu jakékoliv zálohy nebo Doplatku v případě, že je Dopravce v prodlení se splněním kterékoli své povinnosti dle této Smlouvy. Tím není dotčen nárok Objednatele na uplatnění smluvních pokut dle této Smlouvy a jejich započtení vůči Doplatku.

10. DOBA TRVÁNÍ POSKYTOVÁNÍ SLUŽBY A SMLOUVY

- 10.1 Smluvní strany berou na vědomí, že tato Smlouva podléhá uveřejnění v registru smluv podle ZRS, a současně souhlasí se zveřejněním údajů o identifikaci Smluvních stran, předmětu Smlouvy, jeho ceně či hodnotě a datu uzavření této Smlouvy. Osoby uzavírající tuto Smlouvu za Smluvní strany souhlasí se zpracováním, konkrétně s uveřejněním svých osobních údajů, které jsou uvedeny v této Smlouvě, spolu se Smlouvou v registru smluv a osobní údaje poskytují dobrovolně. Tento souhlas je udělen na dobu neurčitou.
- 10.2 Zaslání Smlouvy správci registru smluv k uveřejnění v registru smluv zajišťuje Objednatel. O uveřejnění Smlouvy Objednatel bezodkladně informuje druhou Smluvní stranu, nebyl-li kontaktní údaj této Smluvní strany uveden přímo do registru smluv jako kontakt pro notifikaci o uveřejnění. Smluvní strany berou na vědomí, že nebude-li Smlouva zveřejněna ani devadesátý den od jejího uzavření, je následujícím dnem zrušena od počátku s účinky případného bezdůvodného obohacení. Nebude-li tato Smlouva zaslána k uveřejnění a/nebo uveřejněna prostřednictvím registru smluv, není žádná ze Smluvních stran oprávněna požadovat po druhé Smluvní straně náhradu škody ani jiné újmy, která by jí v této souvislosti vznikla nebo vzniknout mohla.
- 10.3 Smluvní strany výslovně prohlašují, že údaje a další skutečnosti uvedené v této Smlouvě, vyjma částí označených ve smyslu následujícího odstavce této Smlouvy, nepovažují za obchodní tajemství ve smyslu ustanovení § 504 OZ (dále jen „obchodní tajemství“), a že se nejedná ani o informace, které nemohou být v registru smluv uveřejněny na základě ustanovení § 3 odst. 1 ZRS.
- 10.4 Jestliže Smluvní strana označí za své obchodní tajemství část obsahu Smlouvy, která v důsledku toho bude pro účely uveřejnění Smlouvy v registru smluv znečitelněna, nese tato Smluvní strana odpovědnost, pokud by Smlouva v důsledku takového označení byla uveřejněna způsobem odporujícím ZRS, a to bez ohledu na to, která ze stran Smlouvu v registru smluv uveřejnila. S částmi Smlouvy, které druhá Smluvní strana neoznačí za své obchodní tajemství před uzavřením této Smlouvy, nebude Objednatel jako s obchodním tajemstvím nakládat a ani odpovídat za případnou škodu či jinou újmu takovým postupem vzniklou. Označením obchodního tajemství ve smyslu předchozí věty se rozumí doručení písemného oznámení druhé Smluvní strany Objednatele obsahujícího přesnou identifikaci dotčených částí Smlouvy včetně odůvodnění, proč jsou za obchodní tajemství považovány. Druhá Smluvní strana je povinna výslovně uvést, že informace, které označila jako své obchodní tajemství, naplňují současně všechny definiční znaky obchodního tajemství tak, jak je vymezeno v ustanovení § 504 OZ, a zavazuje se neprodleně písemně sdělit

**Smlouva o poskytování veřejných služeb v přepravě cestujících veřejnou linkovou osobní dopravou
k zajištění dopravní obslužnosti Pardubického kraje – oblast Jevíčko**

Objednateli skutečnost, že takto označené informace přestaly naplňovat znaky obchodního tajemství.

- 10.5 Smlouva nabývá platnosti dnem jejího uzavření a účinnosti dnem uveřejnění v registru smluv dle ZRS.
- 10.6 Není-li stanoveno v odst. 10.7 nebo odst. 10.8 nebo odst. 10.9 nebo odst. 10.10 této Smlouvy jinak, Dopravce je povinen poskytovat Službu od 12. 12. 2021 do dne předcházejícího termínu celostátní změny jízdních řádů v prosinci 2031, tj. v délce trvání 10 Dopravních roků pouze a výlučně jen za splnění podmínky, že Smlouva bude mezi Smluvními stranami uzavřena nejpozději do 30. 4. 2021.
- 10.7 V případě, že nedojde k naplnění předpokladů specifikovaných v odst. 10.6, ale Smlouva bude uzavřena v období od 1. 5. 2021 do 31. 10. 2021, je Dopravce povinen poskytovat Službu počínaje ode dne nejbližší celostátní změny jízdních řádů v červnu 2022 do dne předcházejícího termínu celostátní změny jízdních řádů v červnu 2032, tj. v délce trvání 10 Dopravních roků.
- 10.8 V případě, že nedojde k naplnění předpokladů specifikovaných v odst. 10.7 Smlouvy, ale Smlouva bude uzavřena v období od 1. 11. 2021 do 30. 4. 2022, je Dopravce povinen poskytovat Službu počínaje ode dne nejbližší celostátní změny jízdních řádů v prosinci 2022 do dne předcházejícího termínu celostátní změny jízdních řádů v prosinci 2032, tj. v délce trvání 10 Dopravních roků.
- 10.9 V případě, že dojde k uzavření Smlouvy v období od 1. 5. 2022 do 31. 10. 2022, je Dopravce povinen poskytovat Službu počínaje ode dne nejbližší celostátní změny jízdních řádů v červnu 2023 do dne předcházejícího termínu celostátní změny jízdních řádů v červnu 2033, tj. v délce trvání 10 Dopravních roků.
- 10.10 V případě, že dojde k uzavření Smlouvy v období od 1. 11. 2022 do 30. 4. 2023, je Dopravce povinen poskytovat Službu počínaje ode dne nejbližší celostátní změny jízdních řádů v prosinci 2023 do dne předcházejícího termínu celostátní změny jízdních řádů v prosinci 2033, tj. v délce trvání 10 Dopravních roků.
- 10.11 Doba trvání Smlouvy končí:
- (a) uplynutím doby stanovené v odstavci 10.6 a 10.7 a 10.8 a odst. 10.9 a odst. 10.10 této Smlouvy;
 - (b) písemnou dohodou obou Smluvních stran;
 - (c) uplynutím výpovědní doby sjednané v čl. 10 této Smlouvy;
 - (d) okamžikem, kdy bude Dopravci pro neplnění stanovených povinností odejmuto jakékoliv oprávnění potřebné pro provozování veřejné linkové

**Smlouva o poskytování veřejných služeb v přepravě cestujících veřejnou linkovou osobní dopravou
k zajištění dopravní obslužnosti Pardubického kraje – oblast Jevíčko**

dopravy, které je nutné pro plnění závazků dle této Smlouvy, pokud Dopravce nesjedná nápravu ve lhůtě stanovené Objednatel;em;

- (e) odstoupením od této Smlouvy některou ze Smluvních stran.
- 10.12 Dopravce je oprávněn Smlouvu vypovědět pouze v případě, že mu Objednatel neuhradil 3 po sobě následující faktury vystavené postupem dle odst. 6.15 až 6.19 této Smlouvy. Výpovědní doba v takovém případě činí 24 měsíců a začíná běžet od prvního dne měsíce následujícího po měsíci, v němž byla výpověď doručena Objednateli. Dopravce je dále oprávněn vypovědět Smlouvu po uplynutí prvních dvou (2) Dopravních roků, a to i bez udání důvodů. Výpovědní doba v takovém případě činí 18 kalendářních měsíců a začíná běžet od prvního dne měsíce následujícího po měsíci, v němž byla výpověď doručena Objednateli.
- 10.13 Objednatel je oprávněn vypovědět tuto Smlouvu v následujících případech:
- (a) v případě porušení kterékoliv z povinností specifikovaných v čl. 7 Smlouvy, pokud Dopravce povinnost nesplnil ani v dodatečně stanoveném termínu ze strany Objednatele;
 - (b) v případě, že Dopravce nezahájí poskytování Služby ve lhůtě dle čl. 10 této Smlouvy nebo přeruší poskytování Služby na dobu delší než 24 hodin;
 - (c) v případě, že Dopravce ukončí některou ze smluv dle čl. 9.1 této Smlouvy bez souhlasu Objednatele;
 - (d) pokud bylo rozhodnuto o úpadku Dopravce podle § 136 zákona č. 182/2006 Sb., insolvenční zákon, v platném znění;
 - (e) v případě porušení povinnosti Dopravce specifikované v odst. 7.10 této Smlouvy.
- 10.14 V případě výpovědi dle odst. 10.13 písm. (c), písm. (d) nebo písm. (e) Smlouvy výpovědní doba činí 1 měsíc a počíná běžet od okamžiku, kdy byl Dopravci doručen projev vůle Objednatele tuto Smlouvu vypovědět (výpověď).
- 10.15 V případě výpovědi dle odst. 10.13 písm. (b) Smlouvy výpovědní doba činí 1 týden a počíná běžet od okamžiku, kdy byl Dopravci doručen projev vůle Objednatele tuto Smlouvu vypovědět.
- 10.16 V případě výpovědi dle odst. 10.13 písm. (a) Smlouvy výpovědní doba činí 3 měsíce a začíná běžet od prvního dne měsíce následujícího po měsíci, v němž byla výpověď doručena Dopravci.
- 10.17 Objednatel může Smlouvu vypovědět či od ní odstoupit i z důvodů v tomto výčtu neuvedených, pokud tato možnost vyplývá z jiného ustanovení této Smlouvy.
- 10.18 Jednání ve smyslu odst. 10.12 nebo odst. 10.13 nebo odst. 10.17 této Smlouvy jednou ze Smluvních stran druhé smluvní straně vyžadují písemnou formu, musí být

**Smlouva o poskytování veřejných služeb v přepravě cestujících veřejnou linkovou osobní dopravou
k zajištění dopravní obslužnosti Pardubického kraje – oblast Jevíčko**

v českém jazyce a musí být doručeny prostřednictvím doporučené pošty, datové schránky či kurýra.

11. SANKCE

- 11.1 Objednatel je oprávněn požadovat po Dopravci zaplacení smluvní pokuty ve výši 500.000 Kč denně po dobu trvání prodlení v případě, že Dopravce nezahájí poskytování Služby ve lhůtě stanovené v čl. 10 této Smlouvy nebo její poskytování přerušil na dobu delší než 24 hodin, maximálně však 10.000.000 Kč.
- 11.2 Objednatel je oprávněn požadovat po Dopravci zaplacení smluvní pokuty ve výši 500.000 Kč za každé jednotlivé porušení povinností Dopravce specifikovaných v odst. 7.10 nebo v odst. 7.1 písm. (a) této Smlouvy a smluvní pokuty ve výši 5.000.000 Kč za porušení povinností Dopravce specifikované v odst. 7.1 písm. (e) Smlouvy.
- 11.3 Objednatel je oprávněn požadovat po Dopravci zaplacení smluvní pokuty ve výši 100.000 Kč denně po dobu trvání prodlení s plněním kterékoli z povinností Dopravce specifikovaných v odst. 7.7 Smlouvy.
- 11.4 Objednatel je oprávněn požadovat po Dopravci zaplacení smluvní pokuty ve výši 10.000 Kč denně po dobu trvání prodlení s plněním kterékoli z povinností Dopravce specifikovaných v odst. 7.3, odst. 7.4, odst. 7.5, odst. 7.14, odst. 7.16, odst. 9.5 věta první a třetí, odst. 9.6 a odst. 9.7, a to za každé jednotlivé porušení.
- 11.5 Objednatel je oprávněn požadovat po Dopravci zaplacení smluvní pokuty ve výši 10.000 Kč za porušení kterékoli z povinností Dopravce specifikovaných v odst. 7.6 Smlouvy, a to za každé jednotlivé porušení.
- 11.6 Objednatel je oprávněn požadovat po Dopravci zaplacení smluvní pokuty ve výši 10.000 Kč za porušení kterékoli z povinností Dopravce specifikovaných v odst. 5.7 Smlouvy, a to za každé jednotlivé porušení.
- 11.7 V případě, že Dopravce poruší svoji povinnost zajistit v den stávky nebo výluky ve smyslu § 27 zákona č. 2/1991 Sb., o kolektivním vyjednávání, ve znění pozdějších předpisů, poskytování Služby v plném rozsahu dle odst. 7.8 věta třetí Smlouvy, je Objednatel oprávněn požadovat po Dopravci uhrazení smluvní pokuty ve výši 1.000 Kč za každý jednotlivý Spoj zajišťovaný Dopravcem, který v den stávky nebo výluky nevyjede, a to za předpokladu neexistence okolností vylučujících odpovědnost Dopravce ve smyslu odst. 11.17 této Smlouvy.
- 11.8 Objednatel je oprávněn požadovat po Dopravci zaplacení smluvní pokuty ve výši 1.000 Kč denně za každé odbavovací zařízení po dobu trvání prodlení v případě, že Dopravce neuvede odbavovací zařízení do souladu s požadavky Objednatele obsaženými v příloze č. 7 Přístupové smlouvy ve lhůtě dle odst. 7.14 této Smlouvy.

**Smlouva o poskytování veřejných služeb v přepravě cestujících veřejnou linkovou osobní dopravou
k zajištění dopravní obslužnosti Pardubického kraje – oblast Jevíčko**

- 11.9 V případě porušení jakýchkoliv povinností Dopravce specifikovaných v příloze č. 10 „Smluvní sankce za porušení TPS“, II sloupec „Nedostatek“, je Objednatel oprávněn požadovat po Dopravci zaplacení smluvní pokuty ve výši stanovené pro příslušné porušení povinností v příloze č. 10 „Smluvní sankce za porušení TPS“, sloupec IV „Výše sankce“.
- 11.10 Nesplní-li Objednatel své povinnosti specifikované v odst. 6.13 nebo 6.14 této Smlouvy, je Dopravce oprávněn požadovat po Objednateli zaplacení smluvního úroku z prodlení ve výši 0,03 % za každý den prodlení s uhrazením Doplatku.

Společná ustanovení k smluvním pokutám

- 11.10 Oprávněnost nároku na smluvní pokutu není podmíněna žádnými formálními úkony ze strany smluvní strany smluvní pokutu uplatňující, s výjimkou zaslání písemného vyúčtování.
- 11.11 Zavázaná smluvní strana je povinna zaplatit smluvní pokutu přímým bankovním převodem na konto oprávněné smluvní strany během 30 dnů po obdržení vyúčtování smluvní pokuty.
- 11.12 Zaplacení smluvní pokuty nezbavuje Dopravce závazku splnit povinnosti dané mu Smlouvou.
- 11.13 Kumulace smluvních pokut není vyloučena, přičemž celková výše smluvních pokut, které mohou být Objednateli zaplacený podle tohoto článku Smlouvy, je omezena částkou ve výši 100.000.000 Kč.
- 11.14 Dosáhnou-li smluvní pokuty podle čl. 11 této Smlouvy hranice dle odst. 11.13, je Objednatel oprávněn Smlouvu vypovědět, aniž by tím omezil svá jiná práva daná mu Smlouvou, včetně práva na náhradu škody.
- 11.15 Sjednáním ani zaplacením smluvní pokuty není dotčeno právo Objednatele na náhradu škody.
- 11.16 Dopravce není povinen zaplatit smluvní pokutu za porušení smluvních povinností, pokud k jejich porušení dojde v důsledku existence okolností vylučujících odpovědnost Dopravce, jak jsou definovány v odst. 11.17 této Smlouvy.
- 11.17 Za okolností vylučujících odpovědnost Dopravce se považují zejména přírodní katastrofy, epidemie nemocí, občanské nepokoje, celostátní stávky v oblasti veřejné linkové osobní dopravy, vojenské, celní nebo policejní operace, havárie včetně dopravních nehod nezpůsobených Dopravcem či jeho zaměstnanci, mimořádné klimatické podmínky, mimořádné zvýšení hustoty provozu na pozemních komunikacích nezpůsobené Dopravcem či jeho zaměstnanci. Existenci okolností vylučujících odpovědnost Dopravce je v takovém případě Dopravce povinen Objednateli prokázat. Účinky vylučující odpovědnost jsou omezeny pouze na dobu, dokud trvá překážka, s níž jsou tyto účinky spojeny. Překážka vzniklá z osobních

**Smlouva o poskytování veřejných služeb v přepravě cestujících veřejnou linkovou osobní dopravou
k zajištění dopravní obslužnosti Pardubického kraje – oblast Jevíčko**

poměrů Dopravce nebo vzniklá až v době, kdy byl Dopravce s plněním smlouvené povinnosti v prodlení, ani překážka, kterou byl Dopravce podle Smlouvy povinen překonat, ho však povinnosti k zaplacení smluvní pokuty nezproští.

12. DORUČOVÁNÍ

12.1 Veškeré žádosti, oznámení či jiná sdělení doručovaná dle této Smlouvy nebo týkající se této Smlouvy (s výjimkou uvedenou v odst. 10.18 této Smlouvy) jednou ze smluvních stran druhé smluvní straně vyžadují písemnou formu, musí být v českém jazyce (nedohodnou-li se smluvní strany jinak) a musí být doručeny některým z následujících způsobů:

- (a) osobním předáním písemnosti;
- (b) doručením prostřednictvím doporučené pošty či kurýra;
- (c) do datové schránky; anebo
- (d) e-mailem.

12.2 Údaje potřebné pro doručování Objednavateli jsou následující:

Adresa: Krajský úřad Pardubického kraje, Komenského náměstí
125, 532 11, Odbor dopravy a silničního hospodářství
Telefon: [REDACTED]
e-mail: [REDACTED]
ID datové
schránky: z28bwu9
Kontaktní osoba: [REDACTED]

12.3 Údaje potřebné pro doručování Dopravci jsou následující:

Adresa: Na Rovinkách 211, Podmoklice, 513 01 Semily
e-mail: [REDACTED]
ID datové
schránky: v6qsyar
Kontaktní osoba: [REDACTED]

12.4 Není-li v této Smlouvě stanoveno jinak, jakákoliv žádost, oznámení či jiné sdělení dle této Smlouvy budou považovány za doručené:

- (a) je-li doručováno osobním předáním písemnosti či doporučenou poštou nebo kurýrem, okamžikem, kdy adresát potvrdí převzetí či převzetí odmítne;

**Smlouva o poskytování veřejných služeb v přepravě cestujících veřejnou linkovou osobní dopravou
k zajištění dopravní obslužnosti Pardubického kraje – oblast Jevíčko**

- (b) je-li doručováno e-mailem, v okamžiku obdržení potvrzení o přijetí e-mailu odeslaného na e-mailovou adresu druhé smluvní strany uvedenou v tomto článku Smlouvy;
 - (c) je-li dodáno do datové schránky druhé Smluvní strany.
- 12.5 Údaje uvedené v odst. 12.2 a odst. 12.3 této Smlouvy mohou být měněny jednostranně oznámením doručeným druhé smluvní straně, a to osobním předáním nebo doručením prostřednictvím doporučené pošty či kurýra. Změna těchto údajů se nepovažuje za změnu této Smlouvy.

13. BANKOVNÍ ZÁRUKA A POJIŠTĚNÍ

Bankovní záruka

- 13.1 Dopravce předal Objednateli před uzavřením Smlouvy bankovní záruku za poskytování Služby dle této Smlouvy ve výši **6 000 000 Kč** (dále jen „**Bankovní záruka**“). Platnost a účinnost Bankovní záruky nesmí vypršet dříve než dvacet čtyři (24) kalendářních měsíců ode dne uzavření této Smlouvy.
- 13.2 Bankovní záruka slouží k zajištění řádného splnění všech závazků Dopravce ze Smlouvy nebo se Smlouvou souvisejících, včetně nároků Objednatele na zaplacení smluvní pokuty, náhradu škody nebo nároků, vzniklých jako důsledek odstoupení od Smlouvy či výpovědi Smlouvy.
- 13.3 Bankovní záruka se musí řídit českým právem.
- 13.4 Bankovní záruka musí být neodvolatelná, bezpodmínečná, nepostupitelná, vyplatitelná na první požádání a bez toho, aby banka zkoumala důvody požadovaného čerpání.
- 13.5 Veškeré náklady spojené s Bankovní zárukou a jejím obstaráním jsou zahrnuty v Kompenzaci a hradí je Dopravce.

Pojištění

- 13.6 Dopravce je povinen mít po celou dobu trvání Smlouvy uzavřenu platnou a účinnou smlouvu o pojištění odpovědnosti za újmu způsobenou provozem vozidla dle zákona č. 168/1999 Sb., o pojištění odpovědnosti z provozu vozidla, ve znění pozdějších předpisů.
- 13.7 Dopravce je povinen doložit splnění povinností dle odst. 13.6 Smlouvy na výzvu Objednatele předložením pojistné smlouvy a potvrzením o provedených platbách pojistného, a to do 5 dnů ode dne doručení žádosti Objednatele.

14. ŘEŠENÍ SPORŮ

- 14.1 Smluvní strany se zavazují vyvinout maximální úsilí k odstranění vzájemných sporů vzniklých na základě této Smlouvy nebo v souvislosti s touto Smlouvou a k jejich vyřešení zejména prostřednictvím jednání oprávněných osob nebo pověřených zástupců.
- 14.2 Veškeré spory vzniklé z této Smlouvy a v souvislosti s ní, nepodařilo-li se je vyřešit podle předchozího odstavce, budou projednány a řešeny před věcně příslušnými soudy České republiky, přičemž v případě, kdy české právo připouští pro konkrétní druh sporu sjednání místní příslušnosti, pak platí, že pokud je v konkrétním případě podle příslušných právních předpisů založena místní příslušnost okresních soudů, sjednaly tímto Smluvní strany místní příslušnost Okresního soudu v Pardubicích jako soudu prvního stupně, v ostatních případech se sjednává místní příslušnost Krajského soudu v Hradci Králové – pobočka v Pardubicích jako soudu prvního stupně.

15. ZÁVĚREČNÁ USTANOVENÍ

- 15.1 Tato Smlouva představuje úplnou dohodu smluvních stran o předmětu této Smlouvy. Tuto Smlouvu je možné měnit či doplňovat dle v souladu s § 564 a § 1758 Občanského zákoníku pouze písemnou dohodou smluvních stran ve formě písemných dodatků k této Smlouvě, uzavřených oběma smluvními stranami, přičemž podpisy obou smluvních stran musí být připojeny na téže listině a uzavření takového dodatku musí být v souladu s platnou právní úpravou, zejména v oblasti zadávání veřejných zakázek.
- 15.2 Tato Smlouva, jakož i práva a povinnosti vzniklé na základě této Smlouvy nebo v souvislosti s ní, se řídí právním řádem České republiky.
- 15.3 S ohledem na charakter a obsah této Smlouvy považují smluvní strany její jednotlivá ustanovení za oddělitelná, a v případě, že se jakékoli ustanovení této Smlouvy stane neplatným či nevykonatelným, považují smluvní strany ostatní ustanovení této Smlouvy za platná a vykonatelná.
- 15.4 V okamžiku, kdy se smluvní strany dozví o neplatnosti či nevykonatelnosti určitého ustanovení této Smlouvy, zavazují se nahradit bez zbytečného odkladu toto ustanovení jiným platným a vykonatelným ustanovením, jehož obsah a účel bude co možná nejbližší obsahu a účelu původního ustanovení této Smlouvy.
- 15.5 Veškerá práva a povinnosti vyplývající z této Smlouvy přecházejí, pokud to jejich povaha nevyklučuje, na právní nástupce smluvních stran.

**Smlouva o poskytování veřejných služeb v přepravě cestujících veřejnou linkovou osobní dopravou
k zajištění dopravní obslužnosti Pardubického kraje – oblast Jevíčko**

- 15.6 Doložka platnosti právního úkonu dle § 23 zákona č. 129/2000 Sb., o krajích (krajské zřízení), ve znění pozdějších předpisů: K uzavření této Smlouvy má Objednatel souhlas Rady Pardubického kraje udělený usnesením č. R/148/21 ze dne 18. 1. 2021.
- 15.7 Tato Smlouva je vyhotovována v elektronické podobě a ve dvou listinných stejnopisech; v případě rozporu má přednost elektronická verze. Každá ze smluvních stran obdrží elektronický originál a jedno listinné vyhotovení této Smlouvy.
- 15.8 Smluvní strany berou na vědomí a zavazují se, že nedílnou součástí této Smlouvy stanovující povinnosti Smluvních stran jsou dokumenty Zastávkové jízdní řády, a to po celou dobu trvání Smlouvy vždy v aktuálním znění. Objednatel a/nebo společnost OREDO jsou oprávněni dokumenty Zastávkové jízdní řády po dobu trvání Smlouvy jednostranně měnit s tím, že se aktuální znění těchto dokumentů stává vůči Dopravci závazným okamžikem jejich oznámení a/nebo doručení Dopravci, nestanoví-li tato Smlouva a/nebo příslušné dokumenty jinak.
- 15.9 Nedílnou součástí Smlouvy tvoří tyto přílohy, které tvoří závaznou součást smluvního závazku stran:
- Příloha č. 1 Definice pojmů
 - Příloha č. 2 Nabídka Dopravce (List vyplněného Výpočetního nástroje „Nabídka Dopravce“)
 - Příloha č. 3 Výpočet kompenzace
 - Příloha č. 4 Výpočetní nástroj (*elektronická verze v podobě a rozsahu dle Zadávací dokumentace*)
 - Příloha č. 5 Zastávkové jízdní řády (modelové) (*příloha přiložena ke smlouvě pouze v elektronické podobě*)
 - Příloha č. 6 Grafikon (modelový) (*příloha přiložena ke smlouvě pouze v elektronické podobě*)
 - Příloha č. 7 Seznam poddodavatelů
 - Příloha č. 8 Technické a provozní standardy PK
 - Příloha č. 9 Formulář „Specifikace vozidel“ (ve formátu excel)
 - Příloha č. 10 Smluvní sankce za porušení TPS
 - Příloha č. 11 Manuál pro výpočetní nástroje
 - Příloha č. 12 Formulář „Vyúčtování Doplatku a Souvisejících nákladů“

**Smlouva o poskytování veřejných služeb v přepravě cestujících veřejnou linkovou osobní dopravou
k zajištění dopravní obslužnosti Pardubického kraje – oblast Jevíčko**

**Strany prohlašují, že si tuto Smlouvu přečetly, že s jejím obsahem souhlasí a na důkaz
toho k ní připojují své podpisy:**

Objednatel

Dopravce

V Pardubicích dne 23. 7. 2021

V Pardubicích dne 22. 7. 2021



Pardubický kraj

JUDr. Martin Netolický Ph.D.
hejtman



Společnost BusLine pro Pardubický kraj

zastoupena společníkem BL14 s.r.o.


jednatel

Pojem	Definice
Aktualizovaný počet Používaných vozidel	znamená počet Používaných vozidel upravený postupem dle odst. 6.8 písm. (b) této Smlouvy
Alternativní pohon	znamená buď pohon na CNG (stlačený zemní plyn) nebo Elektro (elektrická energie).
Autobusové linky	znamenají souhrn dopravních spojení na trase dopravní cesty určené výchozí a cílovou zastávkou a ostatními zastávkami, na kterých je poskytována Služba podle platné licence a podle schváleného jízdního řádu.
Bankovní záruka	má význam uvedený v odst. 13.1 Smlouvy
CNG	znamená Alternativní pohon příslušného Používaného vozidla, který používá stlačený zemní plyn (Compressed Natural Gas) jako Palivo pro pohánění příslušného Používaného vozidla
Doplatek	má význam uvedený v odst. 6.14 Smlouvy
Dopravce	znamená smluvní stranu této Smlouvy uvedenou v její úvodní části
Dopravní rok (též označován jako „t“)	znamená období, ve kterém je poskytována Služba, jež počíná dle čl. 11 Smlouvy buď v prosinci příslušného kalendářního roku, nebo v červnu příslušného kalendářního roku v den celostátní změny jízdních řádů dle § 17 odst. 3 Zákona o silniční dopravě, a končí ve dvanáctém následujícím kalendářním měsíci v den předcházející celostátní změně jízdních řádů dle § 17 odst. 3 Zákona o silniční dopravě. Za předpokladu uzavření Smlouvy do 30. 4. 2021 platí, že první Dopravní rok začíná 12. 12. 2021 a končí v den předcházející celostátní změně jízdních řádů v prosinci 2022.
Dopravní úřad	znamená příslušný krajský úřad vykonávající v přenesené působnosti funkce dopravního úřadu dle Zákona o silniční dopravě
Elektro	znamená Alternativní pohon příslušného Používaného vozidla s elektromotorem, který získává elektřinu ze zásobníků instalovaných v tomto příslušném Používaném vozidle a toto příslušné Používané vozidlo ujede majoritní dopravní výkon na energii získanou z těchto zásobníků (tyto požadavky nejsou splněny v případě hybridního ústrojí, kde elektřina tvoří doplněk konvenčnímu spalovacímu motoru); používá tak elektřinu jako Palivo pro pohánění příslušného Používaného vozidla
Garance návazností	znamená aktuální určení časových návazností jednotlivých Spojů v Lokalitě na související dopravní spojení
Grafikon	znamená zpracování Jízdního řádu pro organizaci provozu na

	Autobusových linkách. Grafikon pro každý Spoj určuje Kategorii Používaných vozidel, rozdělení dle Paliva, rozdělení dle Nízkopodlažnosti a Garance návazností. Grafikon si Objednatel a Dopravce předávají elektronicky ve formátu JDF nebo ISY, dále v podobě Souhrnu linek a turnusů ve formátu XLS nebo obdobném.
IREDO	znamená integrovaný dopravní systém Královéhradeckého a Pardubického kraje OREDO
Jízdní řád	znamená souhrnný pojem pro linkové jízdní řády všech linek zahrnutých do veřejné zakázky, pro všechny typy provozu; pro účely výpočtů souvisejících s nabídkou se uvažuje jízdní řád dle Výchozího rozsahu Služby
Kategorie	znamená velikostní kategorii vozidla (autobusu), definovanou minimálním počtem míst k sezení, počtem míst pro invalidní vozík a případně rozpětím délky vozidla. Do počtu míst k sezení se započítávají pouze pevná sedadla. Pro přiřazení délky vozidla do správné Kategorie se použijí pravidla matematického zaokrouhlování na jedno desetinné místo.
Klimatizace	znamená instalované zařízení pro chlazení celého interiéru vozidla, vybavené rotačním kompresorem a naplněné chladivem. Pod pojmem klimatizace se neuvažuje zařízení, které zajišťuje chlazení pouze prostoru pracoviště řidiče.
Komisionářská smlouva	znamená Komisionářskou smlouvu uzavřenou mezi OREDO a Dopravcem, kterou je Dopravce povinen uzavřít jako další podmínku pro uzavření Smlouvy dle § 104 písm. a) ZZVZ a článku 7.5 Zadávací dokumentace, stanovující další podmínky pro poskytování Služby Dopravcem.
Kompenzace	znamená měsíční plnění poskytované Dopravci za poskytovanou Službu dle čl. 6 Smlouvy a Výpočtu kompenzace (příloha č. 3) Smlouvy
Kontaktní místo IREDO	pojem vycházející z komisionářské smlouvy. TPS používají pojem „informační centrum dopravce“, jedná se však o významově shodné pojmy.
Lokalita	znamená oblast Jevíčko
Malý autobus	znamená Kategorii rovněž nazývanou jen „Malý“, s minimálně 20 míst k sezení a 1 místem pro invalidní vozík dle podmínek stanovených v Příloze č. 8 Smlouvy.
Manuál pro výpočetní nástroje	znamená popis postupu pro vyplnění Výpočetního nástroje, obsažený v příloze č. 11 Smlouvy
Nabídka	znamená nabídku Dopravce předloženou v Zadávacím řízení blíže specifikovanou v odst. 6.1 a příloze č. 2 Smlouvy
NAFTA	znamená pohon příslušného Používaného vozidla, který používá motorovou naftu jako Palivo pro pohánění příslušného

	Používaného vozidla
Nízkopodlažnost	znamená vozidlo třídy I, II nebo A (I = městský, II = příměstský, A = vozidlo s místy na stání), ve kterém alespoň 35 % prostoru pro stojící cestující tvoří plochu bez schodů a má přístup nejméně prvními dvěma dveřmi do interiéru vozidla v úrovni podlahy, tj. bez použití schodů
Nové vozidlo	znamená vozidlo s uvedením do provozu nejdříve v termínu zahájení poskytování Služby, které bylo pořízeno za účelem plnění Smlouvy, nebylo žádným způsobem provozováno v České republice ani v jiném státě ani nebylo používáno ke zkušebním či předváděcím účelům. Nakládání s vozidlem za účelem jeho přípravy pro plnění této Smlouvy se nepovažuje za jeho provozování.
Období	znamená dobu, po kterou je Služba poskytována, blíže specifikovanou v čl. 4.1 a čl. 10 Smlouvy
Objednatel	znamená smluvní stranu této Smlouvy uvedenou v její úvodní části
Objížďka	má význam uvedený v odst. 5.8 Smlouvy
Občanský zákoník	znamená zákon č. 89/2012 Sb., občanský zákoník, ve znění pozdějších předpisů
OREDO	znamená společnost OREDO s.r.o., IČO: 259 81 854, se sídlem Nerudova 104/63, Pražské Předměstí, 500 02, Hradec Králové
Palivo	znamená pohonnou hmotu nebo energii užívanou Používaným vozidlem jako hlavní zdroj pohonu. Při užití směsí v pohonných hmotách rozhoduje o přiřazení k danému druhu paliva majoritní složka pohonné hmoty. Při užití kombinovaných (hybridních) pohonů rozhoduje o přiřazení k danému druhu paliva hlavní typ pohonu, na který je Používané vozidlo primárně konstruováno a u kterého se předpokládá majoritní podíl na dopravních výkonech
Pokyn Objednatele	má význam uvedený v odst. 5.4 Smlouvy
Používané vozidlo	znamená vozidlo, které Dopravce používá k pokrytí turnusové potřeby dle jízdního řádu k poskytování Služby dle této Smlouvy;
Přepravní řád	znamená příslušnou vyhlášku Ministerstva dopravy (aktuálně vyhl. Ministerstva dopravy a spojů č. 175/2000 Sb., o přepravním řádu pro veřejnou drážní a silniční osobní dopravu, ve znění pozdějších předpisů), případně další právní předpis, stanovující podmínky, za nichž se přepravují osoby, jejich zavazadla a věci a zvířata s nimi přepravovaná v silniční dopravě a integrované dopravě

Příkazní smlouva	znamená Příkazní smlouvu uzavřenou mezi OREDO a Dopravcem, kterou je Dopravce povinen uzavřít jako další podmínku pro uzavření Smlouvy dle § 104 písm. a) ZZVZ a článku 7.5 Zadávací dokumentace, stanovující další podmínky pro poskytování Služby Dopravcem.
Přístupová smlouva	znamená Smlouvu o podmínkách přepravy v integrovaném dopravním systému IREDO a zajištění činností a služeb souvisejících s jeho provozováním uzavřenou mezi OREDO a Dopravcem, kterou je Dopravce povinen uzavřít jako další podmínku pro uzavření Smlouvy dle § 104 písm. a) ZZVZ a článku 7.5 Zadávací dokumentace, stanovující další podmínky pro poskytování Služby Dopravcem.
Rok první registrace	znamená datum první registrace vozidla uvedené v technickém průkazu vozidla; pro účely výpočtu věku vozidla se nepřihlíží k měsíci ani dni první registrace, pouze k uvedenému roku.
Služba	má význam uvedený v odst. 3.1 této Smlouvy
Smlouva	znamená tuto smlouvu uzavřenou mezi Dopravcem a Objednatel, včetně všech jejich příloh a dodatků
Smluvní sankce za porušení TPS	znamená přílohu č. 10 této Smlouvy
Smluvní strany	znamenají společně Dopravce a Objednatele
Související náklady	znamenají cenu za použití infrastruktury, silniční daň, elektronické mýtné a poplatky OREDO, které jsou hrazeny na dle skutečné a prokázané výše.
Spoje	znamenají jednotlivá dopravní spojení v rámci Autobusové linky určená Zastávkovými jízdními řády za podmínek dle této Smlouvy
Standardní autobus	znamená Kategorii rovněž nazývanou jen „Standardní“ nebo „A“, s minimálně 45 míst k sezení a 1 místem pro invalidní vozík dle podmínek stanovených v Příloze č. 8 Smlouvy.
Střední autobus	znamená Kategorii rovněž nazývanou jen „Střední“ nebo „B“, s minimálně 35 míst k sezení a 1 místem pro invalidní vozík dle podmínek stanovených v Příloze č. 8 Smlouvy.
Technické a provozní standardy PK (též označovány jako „TPS“)	znamená standardy Pardubického kraje stanovující minimální technické a provozní parametry zastávek a označků, zastávkových jízdních řádů, vozidel provozovaných dopravci v rámci IREDO, parametry a podmínky provozních záloh, garancí návazností čekacích dob a dispečerského řízení, výluk a omezení dopravy, jízdních dokladů, odbavení cestujících, prodeje jízdních dokladů a informačních center a dopravních výkonů dopravce, které musí Dopravce při plnění povinností

	dle této Smlouvy splnit.
Tržby	znamená příjem Dopravce za jízdné dle platného Tarifu IREDO získaný při poskytování Služby na příslušných Spojích, který byl Dopravci stanoven v rámci rozúčtování tržeb mezi dopravci v IREDO za podmínek stanovených v Příkazní smlouvě.
USB nabíjení	Zásuvky ve standardu Universal Serial Bus (USB) pro připojení periferií za účelem jejich nabíjení, umístěné v interiéru vozidla v minimálním počtu 6 ks/vozidlo
Vážená průměrná jednotková cena	má význam uvedený v odst. 6.1 Smlouvy
Velký autobus	znamená Kategorii rovněž nazývanou jen „Velký“ nebo „D“, s minimálně 55 míst k sezení, 65 míst ke stání a 1 místem pro invalidní vozík dle podmínek stanovených v Příloze č. 8 Smlouvy.
Vozokm	znamená skutečně naměřenou a předem pevně stanovenou vzdálenost v kilometrech mezi jednotlivými zastávkami na Spojích v Lokalitě dle Zastávkových jízdních řádů. Do Vozokm nejsou započítávány přejezdové kilometry, vzdálenosti ujeté v souvislosti s otáčením vozidel a jiné „prázdné kilometry“.
Výchozí rozsah Služby	má význam uvedený v odst. 5.1 Smlouvy.
Výchozí počet Používaných vozidel	znamená celkový počet Používaných vozidel uvedený Dopravcem v Nabídce, tj. 28 Používaných vozidel
Výpočet kompenzace	znamená mechanismus stanovení výše Kompenzace za poskytovanou Službu specifikovaný v čl. 6 a příloze č. 3 Smlouvy
Výpočetní nástroj	znamená přílohu č. 4 Smlouvy.
WI-FI připojení	znamená veřejně přístupné bezdrátové připojení k internetu prostřednictvím mobilního Wi-Fi routeru instalovaného do vozidla, operujícím ve standardu 4G LTE a vyšším
Zadávací dokumentace	znamená dokumentaci dle § 28 odst. 1 písm. b) Zákona o zadávání veřejných zakázek použitou v Zadávacím řízení
Zadávací řízení	znamená zadávací řízení ev. č. Z2020-031773 dle Zákona o zadávání veřejných zakázek ohledně poskytování Služby, na základě kterého byl vybrán Dopravce jako smluvní partner Objednatele
Výchozí rok	znamená cenovou úroveň, ve které byla zpracována Nabídka, zároveň je tedy kalendářním rokem, ve kterém byla podána Nabídka v Zadávacím řízení.
Zákon o silniční dopravě	znamená zákon č. 111/1994 Sb., o silniční dopravě, ve znění pozdějších předpisů
Zákon o veřejných službách v přepravě cestujících	znamená zákon č. 194/2010 Sb., o veřejných službách v přepravě cestujících a o změně dalších zákonů, ve znění pozdějších předpisů

Příloha č. 1 Smlouvy – Definice pojmů

Zákon o zadávání veřejných zakázek	znamená zákon č. 134/2016 Sb., o zadávání veřejných zakázek, ve znění pozdějších předpisů
Záložní vozidlo	znamená vozidlo, které Dopravce použije při výpadku některého z Používaných vozidel k poskytování Služby dle této Smlouvy. Minimální požadovaný počet záložních vozidel pro danou Lokalitu je stanoven v příloze č. 6 Smlouvy
Zastávkové jízdní řády	znamenají určení časových údajů pro jízdu Používaných Vozidel Dopravce na trase dopravní cesty pro všechny Spoje Autobusových linek v Lokalitě, blíže specifikované v příloze č. 5, aktualizované postupem dle odst. 15.8 Smlouvy
ZRS	zákon č. 340/2015 Sb., o zvláštních podmínkách účinnosti některých smluv, uveřejňování těchto smluv a o registru smluv, ve znění pozdějších předpisů

NABÍDKA DOPRAVCE

Zlutá barva označuje údaj k vyplnění!

Nabídka je zpracována v cenové úrovni Výchozího roku. Nabízené částky jsou zaokrouhlené na 3 desetinná místa, procenta na celé procento.

Řádek	Ukazatel	Pod-řádek	Rozdělení	Podíl vázaný na výkon %	Podíl vázaný na vozidla %	Fixní podíl %	Jednotkový náklad za Vozokm	
							Nafta Kč/km	Alternativní Kč/km
11	Pohonné hmoty a oleje	11a	Nafta	100%	0%	0%	6,055	
		11b	Alternativní	100%	0%	0%		
12	Přímý materiál a energie			10%	20%	70%	1,402	
13	Opravy a udržování			10%	20%	70%	1,605	
14	Odpisy	14a	Vozidla	0%	100%	0%	0,000	
		14b	Ostatní	0%	0%	100%	0,020	
15	Leasing (pronájem) - bez finančních nákladů			0%	100%	0%	7,627	
16	Přímé mzdy	16a	Řidiči	15%	85%	0%	7,659	
		16b	Ostatní	0%	0%	100%	0,288	
17	Sociální a zdravotní pojištění	17a	Řidiči	15%	85%	0%	2,298	
		17b	Ostatní	0%	0%	100%	0,086	
18	Cestovné			15%	85%	0%	0,583	
19	Úhrada za použití infrastruktury							
20	Silniční daň							
21	Elektronické mýtné							
22	Pojištění zákonné odpovědnosti			0%	100%	0%	0,491	
23	Ostatní přímé náklady			10%	20%	70%	1,615	
24	Ostatní služby			10%	20%	70%	1,309	
25	Režijní náklady			0%	10%	90%	1,480	
26	Náklady (ř. 11 až 25)						32,518	0,000
97	Finanční náklady (pouze za relevantní vozidla)			0%	100%	0%	0,020	
98	Zisk			0%	0%	100%	0,400	
	Celková částka						32,938	0,000

Souhrnná tabulka technických kritérií

závazně předložených Dopravcem pro každý Dopravní rok trvání veřejné zakázky.

Podíly jsou vypočtené a zadané bez zaokrouhlení, viz doprovodný Manuál.

Parametr	Kritérium	Dopravní rok vozidla v provozu									
		1	2	3	4	5	6	7	8	9	10
Kategorie [počet vozidel]	Celkem	28	28	28	28	28	28	28	28	28	28
	Standardní	7	7	7	7	7	7	7	7	7	7
	Střední	14	14	14	14	14	14	14	14	14	14
	Malý	7	7	7	7	7	7	7	7	7	7
	Velký	0	0	0	0	0	0	0	0	0	0
Pohon [% vozidel]	Nafta	100,0%	100,0%	100,0%	100,0%	100,0%	100,0%	100,0%	100,0%	100,0%	100,0%
	Alternativní	0,0%	0,0%	0,0%	0,0%	0,0%	0,0%	0,0%	0,0%	0,0%	0,0%
Klimatizace [% vozidel]	Ano	100,0%	100,0%	100,0%	100,0%	100,0%	100,0%	100,0%	100,0%	100,0%	100,0%
	Ne	0,0%	0,0%	0,0%	0,0%	0,0%	0,0%	0,0%	0,0%	0,0%	0,0%
Wi-fi připojení [% vozidel]	Ano	100,0%	100,0%	100,0%	100,0%	100,0%	100,0%	100,0%	100,0%	100,0%	100,0%
	Ne	0,0%	0,0%	0,0%	0,0%	0,0%	0,0%	0,0%	0,0%	0,0%	0,0%
USB nabíjení [% vozidel]	Ano	100,0%	100,0%	100,0%	100,0%	100,0%	100,0%	100,0%	100,0%	100,0%	100,0%
	Ne	0,0%	0,0%	0,0%	0,0%	0,0%	0,0%	0,0%	0,0%	0,0%	0,0%
Nizkopodlažnost [% vozidel]	Ano	100,0%	100,0%	100,0%	100,0%	100,0%	100,0%	100,0%	100,0%	100,0%	100,0%
	Ne	0,0%	0,0%	0,0%	0,0%	0,0%	0,0%	0,0%	0,0%	0,0%	0,0%

VÝPOČET KOMPENZACE

1. Výpočet Kompensace a Doplatku

$$O_m = (C_t \times K_m^{skutečnost}) + (C_t^{objizdky} \times K_m^{objizdky}) + (C_t^{neujete} \times K_m^{neujete}) - D_m$$

a

$$D_o_m = O_m - T_m - Z_m - S_m$$

kde

O_m je Kompensace za poskytování Služby za kalendářní měsíc m (nebo jeho část),

D_o_m je Doplatek za kalendářní měsíc m (nebo jeho část),

T_m představuje Tržby za kalendářní měsíc m (nebo jeho část),

Z_m představuje poskytovanou zálohu za kalendářní měsíc m (nebo jeho část),

S_m představuje Kompensaci slev ze strany Ministerstva dopravy za kalendářní měsíc m (nebo jeho část),

C_t je Vážená průměrná jednotková cena za Vozokm za Dopravní rok t ,

$K_m^{skutečnost}$ je počet skutečně ujetých Vozokm (bez Objížděk) za kalendářní měsíc m (nebo jeho část),

$C_t^{objizdky}$ je cena za vozokilometrů Objížděk za Dopravní rok t ,

$K_m^{objizdky}$ je počet vozokilometrů Objížděk za kalendářní měsíc m (nebo jeho části), viz podrobnější definice níže, a

$C_t^{neujete}$ je cena za neujetý Vozokm za Dopravní rok t , pokud důvod pro neujetí nebyl na straně Dopravce,

$K_m^{neujete}$ je součet Vozokm neujetých z důvodů neležících na straně Dopravce v takových dnech kalendářního měsíce m (nebo jeho části), kde

$K_d^{neujete}$ představuje počet Vozokm za kalendářní den d (nebo jeho části) neujetých z důvodů neležících na straně Dopravce, a

D_m je poměrná část investiční dotace na jeden kalendářní měsíc Dopravcem určené doby účetního odepisování majetku, kterou Dopravce případně získal v průběhu trvání Smlouvy na pořízení majetku, jenž bude využit pro poskytování Služby; výpočet D_m je uveden níže.

1.1 Výpočet D_m

$$D_m = \sum_{y=1}^{y=Y} \left[\frac{D_o_y}{M_y} \right]$$

kde

- Do_y je výše poskytnuté dotace,
 M_y je počet měsíců, a to od měsíce, ve kterém došlo ke snížení pořizovací ceny majetku o poskytnutou dotaci do doby ukončení účetního odepisování tohoto majetku, a
 y je index označující majetek pořízený s investiční dotací, pro položky 1 až Y.

1.2 Výpočet délky Objížděk

$$K_m^{objizdky} = \sum_{o=1}^{o=Ob} \left(\sum_{s=1}^{s=S} [K_{o,s} \times P_{o,m,s}] \right)$$

kde

- s označuje jednotlivé Spoje,
 S je celkový počet Spojů,
 m označuje jednotlivý kalendářní měsíc trvání Smlouvy
 o označuje jednotlivé Objížděky u každého Spoje s ,
 Ob je celkový počet Objížděk u každého Spoje s ,
 $K_{o,s}$ je délka v km jednotlivé Objížděky o pro jednotlivý Spoj s ,
 $P_{o,m,s}$ je počet skutečně ujetých Spojů v měsíci m pro Spoj s , v době kdy byly Objížděky 1 až Ob skutečně využity.

1.3 Výpočet Vážených průměrných jednotkových cen

$$C_t = (p\bar{V}_{nafta,t} \times C_{nafta,t}) + (p\bar{V}_{alternativni,t} \times C_{alternativni,t})$$

$$C_t^{objizdky} = (p\bar{V}_{nafta,t} \times C_{nafta,t}^{objizdky}) + (p\bar{V}_{alternativni,t} \times C_{alternativni,t}^{objizdky})$$

$$C_t^{neujete} = (p\bar{V}_{nafta,t} \times C_{nafta,t}^{neujete}) + (p\bar{V}_{alternativni,t} \times C_{alternativni,t}^{neujete})$$

kde C_t , $C_t^{objizdky}$ a $C_t^{neujete}$ jsou zaokrouhleny na nejbližší haléř, tzn. na 2 desetinná místa, a obecně čára nad položkou označuje položku ve výši dle Nabídky anebo dle Zadávací dokumentace,

$p\bar{V}_{nafta,t} = 1 - p\bar{V}_{alternativni,t}$, a $p\bar{V}_{alternativni,t}$ je podíl Výchozího počtu Vozidel s alternativním pohonem pro každý Dopravní rok t dle Nabídky, viz Tabulka 5 níže,

$C_{nafta,t}$ je jednotková cena Vozokm pro pohon na naftě (Jednotková cena NAFTA) v Dopravním roce t , počítaný dle postupu níže, a obdobně i $C_{alternativni,t}$

$C_{nafta,t}^{objizdky}$ je jednotková cena vozokilometru Objížďky pro pohon na naftě v Dopravním roce t , počítaný dle postupu níže, a obdobně i $C_{alternativní,t}^{objizdky}$, a

$C_{nafta,t}^{neujete}$ je jednotková cena Vozokm neujetého Spoje pro pohon na naftě v Dopravním roce t , počítaný dle postupu níže, a obdobně i $C_{alternativní,t}^{neujete}$.

2 Výpočet upravené výše Jednotkových cen

$$C_{i,t} = \sum_{j=1}^{j=J} [N_{i,j} \times CI_{j,t}], \quad C_{i,t}^{objizdky} = \sum_{j=1}^{j=J} [N_{i,j}^{vozokm} \times CI_{j,t}],$$

$$C_{i,t}^{neujete} = \sum_{j=1}^{j=J} [(N_{i,j}^{vozidla} + N_{i,j}^{fix}) \times CI_{j,t}]$$

kde

i označuje typ pohonu (nafta nebo alternativní pohon)

j označuje typ cenotvorné položky,

J je celkový počet cenotvorných položek,

$CI_{j,t}$ je přepočtený cenový index za cenotvornou položku j a Dopravní rok t

definice položek $N_{i,j}$, $N_{i,j}^{vozokm}$, $N_{i,j}^{vozidla}$ a $N_{i,j}^{fix}$ jsou dané níže.

2.1 Výpočet cenotvorných položek

$$N_{i,j} = N_{i,j}^{vozokm} + N_{i,j}^{vozidla} + N_{i,j}^{fix}$$

Pokud

$$0,94 \leq \frac{\bar{K}_t}{K_t} \leq 1,06$$

pak

$$N_{i,j}^{vozokm} = \bar{N}_{i,j}^{vozokm}$$

$$N_{i,j}^{vozidla} = \bar{N}_{i,j}^{vozidla} \times \frac{\bar{V}_t + V_t^{kategorie} \times k}{\bar{V}_t}$$

$$N_{i,j}^{fix} = \bar{N}_{i,j}^{fix}$$

jinak

$$N_{i,j}^{vozokm} = \bar{N}_{i,j}^{vozokm}$$

$$N_{i,j}^{vozidla} = \bar{N}_{i,j}^{vozidla} \times \frac{V_t + V_t^{kategorie} \times k}{\bar{V}_t} \times \frac{\bar{K}_t}{K_t}$$

$$N_{i,j}^{fix} = \bar{N}_{i,j}^{fix} \times \frac{\bar{K}_t}{K_t}$$

přičemž

$$\bar{N}_{i,j}^{vozokm} = \bar{N}_{i,j} \times \bar{P}_j^{vozokm},$$

$$\bar{N}_{i,j}^{vozidla} = \bar{N}_{i,j} \times \bar{P}_j^{vozidla},$$

$$\bar{N}_{i,j}^{fix} = \bar{N}_{i,j} \times \bar{P}_j^{fix}$$

vždy za Dopravní rok t , kde

$\bar{N}_{i,j}$ je celková výše cenotvorné položky j pro typ pohonu i nabízené Dopravcem závazně ve své Nabídce s přesností v Kč na 3 desetinná místa, viz Tabulka 1 níže,

V_t je Aktualizovaný celkový počet Vozidel pro Dopravní rok t ,

$V_t^{kategorie}$ je změna Kategorie vozidel pro stejný Dopravní rok t ,

\bar{V}_t je Výchozí celkový počet Vozidel nabízený Dopravcem pro Dopravní rok t ,

K_t je Aktualizovaný rozsah Služby ve Vozokm celkem za Dopravní rok t ,

\bar{K}_t je Výchozí rozsah Služby ve Vozokm celkem dle Zadávací dokumentace za Dopravní rok,

k Koeficient změny Kategorie vozidla

\bar{P}_j^{vozokm} je podíl cenotvorné položky j , který je vázán na Vozokm v Nabídce dle Tabulky 2 níže,

$\bar{P}_j^{vozidla}$ je podíl cenotvorné položky j , který je vázán na počet Vozidel v Nabídce dle Tabulky 2 níže,

\bar{P}_j^{fix} je podíl cenotvorné položky j , který není vázán na Vozokm ani počet Vozidel v Nabídce dle Tabulky 2 níže,

2.2 Definice cenových indexů

$$CI_{j,t} = \frac{I_{j,t}}{\bar{I}_{j,t}}$$

kde

$I_{j,t}$ je cenový index I ze statistického zdroje pro Dopravní rok t dle Tabulky 3 a zařazený na cenotvornou položku j dle Tabulky 4,

$\bar{I}_{j,t}$ je cenový index I ze statistického zdroje pro Výchozí rok dle Tabulky 3 a zařazený na cenotvornou položku j dle Tabulky 4

Tabulka 1: Cenová Nabídka Dopravce

Číslo cenotvorné položky j	Název cenotvorné položky	Pod-číslo cenotvorné položky	Rozdělení	$\bar{N}_{i,j}$ (výše cenotvorné položky v Kč)	
				$i = 1$, Nafta Kč/km	$i = 2$, Alternativní Kč/km
11	Pohonné hmoty a oleje	11a	Nafta		
		11b	Alternativní		
12	Přímý materiál a energie				
13	Opravy a udržování				
14	Odpisy	14a	Vozidla		
		14b	Ostatní		
15	Leasing (pronájem) - bez finančních nákladů				
16	Přímé mzdy	16a	Řidiči		
		16b	Ostatní		
17	Sociální a zdravotní pojištění	17a	Řidiči		
		17b	Ostatní		
18	Cestovné				
19	Úhrada za použití infrastruktury				
20	Silniční daň				
21	Elektronické mýtné				
22	Pojištění zákonné odpovědnosti				
23	Ostatní přímé náklady				
24	Ostatní služby				
25	Režijní náklady				
	Náklady (ř.11 až 25)				
97	Finanční náklady (pouze za relevantní vozidla)				
98	Zisk				
	Celková částka				

Tabulka 2: Podíly cenotvorných položek

Platí pro všechny typy pohonu

Číslo cenotvorné položky j	Název cenotvorné položky	Pod-číslo cenotvorné položky	Rozdělení	\bar{P}_j^{vozokm} %	$\bar{P}_j^{vozidla}$ %	\bar{P}_j^{fix} %
11	Pohonné hmoty a oleje	11a	Nafta			
		11b	Alternativní			
12	Přímý materiál a energie					
13	Opravy a udržování					
14	Odpisy	14a	Vozidla			
		14b	Ostatní			
15	Leasing (pronájem) - bez finančních nákladů					
16	Přímé mzdy	16a	Řidiči			
		16b	Ostatní			
17	Sociální a zdravotní pojištění	17a	Řidiči			
		17b	Ostatní			
18	Cestovné					
19	Úhrada za použití infrastruktury					
20	Silniční daň					
21	Elektronické mýtné					
22	Pojištění zákonné odpovědnosti					
23	Ostatní přímé náklady					
24	Ostatní služby					
25	Režijní náklady					
97	Finanční náklady (pouze za relevantní vozidla)					
98	Zisk					

Tabulka 3: Definice cenových indexů

Statistický zdroj je platný k termínu zpracování Zadávací dokumentace. V průběhu platnosti Smlouvy může nastat situace, že přestane být v uvedené podobě sledován. V takovém případě se Objednatel a Dopravce dohodnou na využití statistického zdroje charakterem nejbližší původnímu.

Název Indexu	Index spotřebitelských cen ISC_t
Statistický zdroj	Český statistický úřad https://www.czso.cz/csu/czso/isc_cr
Přesný popis	Indexy spotřebitelských cen – bazický index Bazický index (průměr roku 2015 = 100) Měřicí jednotka % Roční průměr Úhrn
Hodnota pro Dopravní rok t	Statistický údaj pro kalendářní rok $(t - 1)$ pokud Dopravní rok začíná od 1. 7. do 31. 12. kalendářního roku t , jinak statistický údaj pro kalendářní rok $(t - 2)$

Název Indexu	Upravený index spotřebitelských cen $I\hat{S}C_t$
Statistický zdroj	Index spotřebitelských cen (viz výše)
Přesný popis	$I\hat{S}C_t = I\hat{S}C_{t-1} \times (1 + \Delta I\hat{S}C_t)$, kde $\Delta I\hat{S}C_t = \max \left[\frac{ISC_t - ISC_{t-1}}{ISC_{t-1}} - 1\%, 0 \right]$
Hodnota pro Dopravní rok t	Vypočtený údaj z Indexu spotřebitelských cen ISC_t

Název Indexu	Index pro Naftu
Statistický zdroj	Český statistický úřad https://www.czso.cz/csu/czso/setreni-prumernych-cen-vybranych-vyrobku-pohonne-hmoty-a-topne-oleje-casove-rady
Přesný popis	Šetření průměrných cen vybraných výrobků – pohonné hmoty a topné oleje - časové řady Měřicí jednotka Kč/l Průměr z týdenních hodnot za kalendářní rok Motorová nafta
Hodnota pro Dopravní rok t	Statistický údaj pro kalendářní rok $(t - 1)$ pokud Dopravní rok začíná od 1. 7. do 31. 12. kalendářního roku t , jinak statistický údaj pro kalendářní rok $(t - 2)$

Název Indexu	Index pro Alternativní pohon – varianta CNG
Statistický zdroj	Krajský úřad Moravskoslezského kraje https://www.msk.cz/cz/doprava/prumerna-cenova-hladina-cng-54478/
Přesný popis	Cena CNG ve veřejných plnicích stanicích na území Moravskoslezského kraje Průměr z měsíčních hodnot za kalendářní rok Měřicí jednotka Kč/kg
Hodnota pro Dopravní rok t	Statistický údaj pro kalendářní rok $(t - 1)$ pokud Dopravní rok začíná od 1. 7. do 31. 12. kalendářního roku t , jinak statistický údaj pro kalendářní rok $(t - 2)$

Název Indexu	Index pro Alternativní pohon – varianta Elektro
Statistický zdroj	Český statistický úřad https://www.czso.cz/csu/czso/ipc_cr
Přesný popis	Indexy cen průmyslových výrobců podle Klasifikace produkce Bazický index (průměr roku 2015 = 100) Měřicí jednotka % Roční průměr Označení skupiny D 351 Název skupiny Elektřina, přenos a rozvod, obchod s elektřinou
Hodnota pro Dopravní rok t	Statistický údaj pro kalendářní rok $(t - 1)$ pokud Dopravní rok začíná od 1. 7. do 31. 12. kalendářního roku t , jinak statistický údaj pro kalendářní rok $(t - 2)$

Název Indexu	Index cen průmyslových výrobců
Statistický zdroj	Český statistický úřad https://www.czso.cz/csu/czso/ipc_cr
Přesný popis	Indexy cen průmyslových výrobců podle Klasifikace produkce Bazický index (průměr roku 2015 = 100) Měřicí jednotka % Roční průměr Označení skupiny CL 293 Název skupiny Díly a příslušenství pro motorová vozidla (kromě motocyklů)
Hodnota pro Dopravní rok t	Statistický údaj pro kalendářní rok $(t - 1)$ pokud Dopravní rok začíná od 1. 7. do 31. 12. kalendářního roku t , jinak statistický údaj pro kalendářní rok $(t - 2)$

Název Indexu	Index mezd v dopravě a skladování
Statistický zdroj	Český statistický úřad https://www.czso.cz/csu/czso/pmz_cr
Přesný popis	Průměrná hrubá měsíční mzda podle odvětví Na přepočtené počty zaměstnanců Měřicí jednotka Kč Hodnota za Q1-Q4 Odvětví H "Doprava a skladování"
Hodnota pro Dopravní rok t	Statistický údaj pro kalendářní rok $(t - 1)$ pokud Dopravní rok začíná od 1. 7. do 31. 12. kalendářního roku t , jinak statistický údaj pro kalendářní rok $(t - 2)$ Poznámka: Je-li méně než měsíc před zahájením Dopravního roku k dispozici pouze předběžný statistický údaj, použije se pro účely výpočtu indexů jako dále neměnný a konečný.

Poznámka: Hodnoty indexů $\bar{I}_{j,t}$ pro Výchozí rok ($t = 2020$) jsou odvozeny ze statistických údajů za předchozí kalendářní rok ($t - 1 = 2019$).

Tabulka 4: Zařazení cenových indexů

Číslo cenotvorné položky	Název cenotvorné položky	Rozdělení	Používaný cenový index
11a	Pohonné hmoty a oleje	Nafta	Index pro Naftu
11b	Pohonné hmoty a oleje	Alternativní	Index pro Alternativní pohon
12	Přímý materiál a energie		Index cen průmyslových výrobců
13	Opravy a udržování		Index cen průmyslových výrobců
14a	Odpisy	Vozidla	(žádný)
14b	Odpisy	Ostatní	(žádný)
15	Leasing (pronájem) - bez finančních nákladů		(žádný)
16a	Přímé mzdy	Řidiči	Index mezd v dopravě a skladování
16b	Přímé mzdy	Ostatní	Index mezd v dopravě a skladování
17a	Sociální a zdravotní pojištění	Řidiči	Index mezd v dopravě a skladování
17b	Sociální a zdravotní pojištění	Ostatní	Index mezd v dopravě a skladování
18	Cestovné		Upravený index spotřebitelských cen
19	Úhrada za použití infrastruktury		(žádný)
20	Silniční daň		(žádný)
21	Elektronické mýtné		(žádný)
22	Pojištění zákonné odpovědnosti		Upravený index spotřebitelských cen
23	Ostatní přímé náklady		Upravený index spotřebitelských cen
24	Ostatní služby		Upravený index spotřebitelských cen
25	Režijní náklady		Upravený index spotřebitelských cen
97	Finanční náklady		Upravený index spotřebitelských cen
98	Zisk		Upravený index spotřebitelských cen

Tabulka 5: Nabízené podíly Vozidel

(poznámka: platí nezaokrouhlené hodnoty ve Výpočetním nástroji)

Dopravní rok	1	2	3	4	5	6	7	8	9	10
Podíl vozidel s alternativním pohonem $p\bar{V}_{alternativní,t}$										

NABÍDKA DOPRAVCE

Zlutá barva označuje údaj k vyplnění!

Nabídka je zpracována v cenové úrovni Výchozího roku. Nabízené částky jsou zaokrouhlené na 3 desetinná místa, procenta na celé procento.

Řádek	Ukazatel	Pod-řádek	Rozdělení	Podíl vázaný na výkon %	Podíl vázaný na vozidla %	Fixní podíl %	Jednotkový náklad za Vozokm	
							Nafta Kč/km	Alternativní Kč/km
11	Pohonné hmoty a oleje	11a	Nafta	100%	0%	0%	6,055	
		11b	Alternativní	100%	0%	0%		
12	Přímý materiál a energie			10%	20%	70%	1,402	
13	Opravy a udržování			10%	20%	70%	1,605	
14	Odpisy	14a	Vozidla	0%	100%	0%	0,000	
		14b	Ostatní	0%	0%	100%	0,020	
15	Leasing (pronájem) - bez finančních nákladů			0%	100%	0%	7,627	
16	Přímé mzdy	16a	Řidiči	15%	85%	0%	7,659	
		16b	Ostatní	0%	0%	100%	0,288	
17	Sociální a zdravotní pojištění	17a	Řidiči	15%	85%	0%	2,298	
		17b	Ostatní	0%	0%	100%	0,086	
18	Cestovné			15%	85%	0%	0,583	
19	Úhrada za použití infrastruktury							
20	Silniční daň							
21	Elektronické mýtné							
22	Pojištění zákonné odpovědnosti			0%	100%	0%	0,491	
23	Ostatní přímé náklady			10%	20%	70%	1,615	
24	Ostatní služby			10%	20%	70%	1,309	
25	Režijní náklady			0%	10%	90%	1,480	
26	Náklady (ř.11 až 25)						32,518	0,000
97	Finanční náklady (pouze za relevantní vozidla)			0%	100%	0%	0,020	
98	Zisk			0%	0%	100%	0,400	
	Celková částka						32,938	0,000

Souhrnná tabulka technických kritérií

závazně předložených Dopravcem pro každý Dopravní rok trvání veřejné zakázky.

Podíly jsou vypočtené a zadané bez zaokrouhlení, viz doprovodný Manuál.

Parametr	Kritérium	Dopravní rok vozidla v provozu								
		1	2	3	4	5	6	7	8	9
Kategorie [počet vozidel]	Celkem	28	28	28	28	28	28	28	28	28
	Standardní	7	7	7	7	7	7	7	7	7
	Střední	14	14	14	14	14	14	14	14	14
	Malý	7	7	7	7	7	7	7	7	7
	Velký	0	0	0	0	0	0	0	0	0
Pohon [% vozidel]	Nafta	100,0%	100,0%	100,0%	100,0%	100,0%	100,0%	100,0%	100,0%	100,0%
	Alternativní	0,0%	0,0%	0,0%	0,0%	0,0%	0,0%	0,0%	0,0%	0,0%
Klimatizace [% vozidel]	Ano	100,0%	100,0%	100,0%	100,0%	100,0%	100,0%	100,0%	100,0%	100,0%
	Ne	0,0%	0,0%	0,0%	0,0%	0,0%	0,0%	0,0%	0,0%	0,0%
Wi-fi připojení [% vozidel]	Ano	100,0%	100,0%	100,0%	100,0%	100,0%	100,0%	100,0%	100,0%	100,0%
	Ne	0,0%	0,0%	0,0%	0,0%	0,0%	0,0%	0,0%	0,0%	0,0%
USB nabíjení [% vozidel]	Ano	100,0%	100,0%	100,0%	100,0%	100,0%	100,0%	100,0%	100,0%	100,0%
	Ne	0,0%	0,0%	0,0%	0,0%	0,0%	0,0%	0,0%	0,0%	0,0%
Nízkopodlažnost [% vozidel]	Ano	100,0%	100,0%	100,0%	100,0%	100,0%	100,0%	100,0%	100,0%	100,0%
	Ne	0,0%	0,0%	0,0%	0,0%	0,0%	0,0%	0,0%	0,0%	0,0%



10
28
7
14
7
0
100,0%
0,0%
100,0%
0,0%
100,0%
0,0%
100,0%
0,0%
100,0%
0,0%

680884 Jevíčko-Zadní Arnoštov

Platí od 13.12.2020 do 11.12.2021

Přpravu zajišťuje : Dopravce oblasti Jevíčko,

	1	3	5	7	9	11	13	15	17	19		TPZ	km	Tč		2	4	6	8	10	12	14	16	18	20		
	☆	☆	☆	☆	☆	☆	☆	☆	☆	☆						☆	☆	☆	☆	☆	☆	☆	☆	☆	☆	☆	
	20	20	61	20	20	42	41	20	42	20						20	20	61	20	20	41	42	20	42	20	42	20
...	5 40	6 30	7 14	9 20	10 55	12 15	12 15	14 15	15 15	16 15	...	860	0 0	1	od	5 50	6 40	7 39	9 30	11 10	12 30	12 45	14 30	15 45	16 30	...	
...	5 42	6 32	7 16	9 22	10 57	12 17	12 17	14 17	15 17	16 17	...	860	0 0	2	Jevíčko,,nám. př	5 48	6 38	7 38	9 28	11 08	12 28	12 44	14 28	15 44	16 28	...	
...	5 43	6 33	↘	9 23	10 58	12 18	12 18	14 18	15 19	16 19	...	860	↘	3	Jevíčko,,Svitavská	5 47	6 37	7 37	9 27	11 07	12 27	↘	14 27	↘	16 27	...	
...	5 45	6 35	↘	9 25	11 00	12 20	12 20	14 20	15 21	16 21	...	860	↘	4	Jevíčko,,u zahrádek	5 45	6 35	7 35	9 25	11 05	12 25	↘	14 25	↘	16 25	...	
...	7 18	12 26	15 23	860	2	5	Jevíčko,,léčebna OLU	7 30	12 42	...	15 42	...		
...	7 23	12 31	15 28	860	5	7	Jevíčko,,u kostelíčka	7 26	12 37	...	15 37	...		
...	7 25	12 33	15 30	860	6	8	Jevíčko,Zadní Arnoštov	7 25	12 35	...	15 35	...		

☆ jede v pracovních dnech **20** nejede od 23.12.20 do 31.12.20 **41** jede od 1.7.21 do 31.8.21
42 nejede od 23.12.20 do 3.1.21, od 1.7.21 do 31.8.21
61 nejede od 23.12.20 do 3.1.21,29.1.21, od 15.2.21 do 21.2.21, od 1.4.21 do 5.4.21, od 1.7.21 do 31.8.21,28.9.21, od 27.10.21 do 29.10.21,17.11.21
 ↘ spoj jede po jiné trase

Na lince platí tarif a smluvní přepravní podmínky vyhlášené dopravcem, které jsou shodné s tarifem a přepravními podmínkami IREDO. Informace jsou zveřejněny ve vozidlech na lince.
 Možnost platby elektronickou peněženkou.
 Uplné informace o vyčkávání jednotlivých spojů jsou zveřejněny na www.oredo.cz.

© isybus

680882 Moravská Třebová-Staré Město-Borušov-Moravská Třebová

Platí od 13.12.2020 do 11.12.2021

Převahu zajišťuje : Dopravce oblasti Jevišsko,

	11	1	13	213	15	17	101	TPZ	km	Tč		2	4	6	10	8	12
...	19 00	880	0	1	od
...	✱	✱	✱	✱	✱	✱	19 02	880	1	2	Moravská Třebová,,aut.nádr.
...	61	61	42	43	42	61	19 19	880	3	3	Moravská Třebová,,rozc.žel.st.0.1	...	✱	✱	✱	✱	...
...	12 03	13 35	14 50	15 30	15 45	16 50	19 25	880	0	0	Moravská Třebová,,Na Písku	...	20	42	61	20	61
...	12 04	13 36	14 51	15 31	15 46	16 51	...	880	1	1	Moravská Třebová,,aut.nádr.	...	5 17	6 25	7 19	10 23	12 48
...	12 05	13 37	14 52	15 32	15 47	16 52	...	880	1	1	Moravská Třebová,,Lanškrounská	...	5 16	6 24	7 18	10 22	12 47
...	12 06	13 38	14 53	15 33	15 48	16 53	...	880	2	2	Moravská Třebová,,rozc.žel.st.0.1	...	5 15	6 23	7 17	10 21	12 46
...	12 10	13 42	14 57	15 37	15 52	16 57	...	893	5	5	Moravská Třebová,,Sušice	...	5 13	6 21	7 15	10 19	12 44
...	12 11	13 43	14 58	15 38	15 53	16 58	...	893	5	5	Staré Město,,aut.st.	...	5 08	6 16	7 10	10 14	12 39
...	12 13	13 45	15 00	15 40	15 55	17 00	...	885	6	6	Staré Město,,Bílá Studně	...	5 07	6 15	7 09	10 13	12 38
...	12 15	13 47	15 02	15 42	15 57	17 02	...	885	7	7	Staré Město,,kovárna	...	5 05	6 13	7 07	10 11	12 36
...	12 17	13 49	15 04	15 44	15 59	17 04	...	885	8	8	Dětřichov u Mor.Třebové,,obchod	...	5 03	6 11	7 05	10 09	12 34
...	12 19	13 51	15 06	15 46	16 01	17 06	...	888	9	9	Dětřichov u Mor.Třebové,,u kapličky	...	5 00	6 08	7 02	10 06	12 31
...	12 21	13 53	15 08	15 48	16 03	17 08	...	888	10	10	Borušov,,rozc.	...	4 57	6 05	6 59	10 03	12 28
...	12 23	13 55	15 10	15 50	16 05	17 10	...	888	11	11	Borušov,,náves	...	4 55	6 03	6 57	10 01	12 26
...	...	13 57	15 12	15 52	16 07	17 12	...	888	12	12	Borušov,,otocíště	...	4 53	6 01	6 55	9 59	12 24
...	...	13 59	15 14	15 54	16 09	17 14	...	888	13	13	Borušov,,náves	...	4 51	5 59	6 53	9 57	...
...	...	<	<	<	<	<	...	888	13	13	Borušov,,rozc.	...	4 49	5 57	6 51	9 55	...
...	...	<	<	<	<	<	...	888	18	18	Borušov,,odb.	...	<	<	<	<	...
...	...	14 06	15 21	16 01	16 16	17 21	...	880	18	19	Linhartice,,odb.střelnice	...	<	<	<	<	...
...	...	<	<	<	<	<	...	880	<	20	Linhartice,,závod	...	4 41	5 49	6 43	9 47	...
...	...	14 08	15 23	16 03	16 18	17 23	...	880	19	19	Moravská Třebová,,aut.nádr.	...	4 39	5 47	6 41	9 45	...

- ✱ jede v pracovních dnech
- ③ jede ve středu
- ⑦ jede v neděli
- 20 nejede od 23.12.20 do 31.12.20
- 43 jede od 23.12.20 do 30.12.20, od 1.7.21 do 31.8.21
- 61 nejede od 23.12.20 do 3.1.21, 29.1.21, od 15.2.21 do 21.2.21, od 1.4.21 do 5.4.21, od 1.7.21 do 31.8.21, 28.9.21, od 27.10.21 do 29.10.21, 17.11.21
- < spoj jede po jiné trase
- ① jede v pondělí
- ④ jede ve čtvrtek
- 10 jede také 5.4.21, nejede 27.12.20, 4.4.21, od 1.7.21 do 31.8.21
- 42 nejede od 23.12.20 do 3.1.21, od 1.7.21 do 31.8.21
- ② jede v úterý
- ⑤ jede v pátek

Na lince platí tarif a smluvní přepravní podmínky vyhlášené dopravcem, které jsou shodné s tarifem a přepravními podmínkami IREDO. Informace jsou zveřejněny ve vozidlech na lince.
Možnost platby elektronickou peněženkou.
Úplné informace o vyčkávání jednotlivých spojů jsou zveřejněny na www.oredo.cz.

© isybus

680881 Moravská Třebová-Kunčina

Platí od 13.12.2020 do 11.12.2021

Převahu zajišťuje : Dopravce oblasti Jevišsko,

1	3	5	7	9	11	13	213	15	17	27	TPZ	km	Tč	2	4	6	8	10	12	14	16	216	18	28	
*	*	*	*	*	*	*	*	*	*	*				*	*	*	*	*	*	*	*	*	*	*	*
20	20	31	20	31	61	42	41	42	20	20	880	0	1	20	20	7 18	31	20	31	61	42	41	42	20	
5 32	6 25	9 10	11 40	12 37	13 37	14 37	14 50	15 37	16 38	17 38	880	1	2	5 17	6 20	7 15	9 55	12 25	13 23	14 23	15 23	15 35	16 23	18 32	
5 34	6 27	9 12	11 42	12 39	13 39	14 39	14 52	15 39	16 39	17 40	880	2	3	5 16	6 19	7 14	9 54	12 24	13 22	14 22	15 22	15 34	16 22	18 31	
5 35	6 28	9 13	11 43	12 40	13 40	14 40	14 53	15 40	16 40	17 41	880	2	4	5 15	6 18	7 12	9 53	12 23	13 21	14 21	15 21	15 33	16 21	18 30	
5 37	6 30	9 15	11 45	12 42	13 42	14 42	14 55	15 42	16 42	17 43	880	3	5	5 13	6 16	7 10	9 51	12 21	13 19	14 19	15 19	15 31	16 19	18 28	
5 39	6 32	9 17	11 47	12 44	13 44	14 44	14 57	15 44	16 44	17 45	882	4	6	5 11	6 14	7 08	9 49	12 19	13 17	14 17	15 17	15 29	16 17	18 26	
5 41	6 34	9 19	11 49	12 46	13 46	14 46	14 59	15 46	16 46	17 47	882	5	7	5 09	6 12	7 06	9 47	12 17	13 15	14 15	15 15	15 27	16 15	18 24	
5 43	6 36	9 21	11 51	12 48	13 48	14 48	15 01	15 48	16 48	17 49	882	6	8	5 07	6 10	7 03	9 45	12 15	13 13	14 13	15 13	15 25	16 13	18 22	
5 44	6 37	9 22	11 52	12 49	13 49	14 49	15 02	15 49	16 49	17 50	882	6	9	5 06	6 09	7 01	9 44	12 14	13 12	14 12	15 12	15 24	16 12	18 21	
5 46	6 39	9 24	11 54	12 51	13 51	14 51	15 04	15 51	16 51	17 52	882	7	10	5 04	6 07	6 59	9 42	12 12	13 10	14 10	15 10	15 22	16 10	18 19	
5 48	6 41	9 26	11 56	12 53	13 53	14 53	15 06	15 53	16 53	17 54	882	8	11	5 02	6 05	6 57	9 40	12 10	13 08	14 08	15 08	15 20	16 08	18 17	
5 49	6 42	9 27	11 57	12 54	13 54	14 54	15 07	15 54	16 54	17 55	883	8	12	5 01	6 04	6 55	9 39	12 09	13 07	14 07	15 07	15 19	16 07	18 16	
5 51	6 44	9 29	11 59	12 56	13 56	14 56	15 09	15 56	16 56	17 57	883	9	13	4 59	6 02	6 53	9 37	12 07	13 05	14 05	15 05	15 17	16 05	18 14	
5 53	6 46	9 31	12 01	12 58	13 58	14 58	15 11	15 58	16 58	17 59	883	10	14	4 57	6 00	6 50	9 35	12 05	13 03	14 03	15 03	15 15	16 03	18 12	

* jede v pracovních dnech
 20 nejede od 23.12.20 do 31.12.20
 31 nejede 31.12.20
 41 jede od 1.7.21 do 31.8.21
 42 nejede od 23.12.20 do 3.1.21, od 1.7.21 do 31.8.21
 61 nejede od 23.12.20 do 3.1.21, 29.1.21, od 15.2.21 do 21.2.21, od 1.4.21 do 5.4.21, od 1.7.21 do 31.8.21, 28.9.21, od 27.10.21 do 29.10.21, 17.11.21
 Na lince platí tarif a smluvní přepravní podmínky vyhlášené dopravcem, které jsou shodné s tarifem a přepravními podmínkami IREDO. Informace jsou zveřejněny ve vozidlech na lince.
 Možnost platby elektronickou peněženkou.
 Uplně informace o vyčkávání jednotlivých spojů jsou zveřejněny na www.oredo.cz.

680880 Svitavy-Koclířov-Moravská Třebová

Platí od 13.12.2020 do 11.12.2021

Převahu zajišťuje : Dopravce oblasti Jevíčko,

TPZ	km	Tč		3	5	7	11	13	103	15	19	105	21	23	25	107	33	31	9										
				✱ 20	✱ 20	✱ 31	✱ 20	✱ 61	⑥ 10	✱ 31	✱ 20	⑥ 52	✱ 42	✱ 20	✱ 42	⑥ 53	✱ 20	✱ 20	✱ 20										
800	0	0	0	1	od	Svitavy,,aut.nádr.	4 46	...	5 45	...	6 55	...	9 03	...	10 03	...	10 05	11 00	13 03	14 05	14 03	15 03	16 03	18 05	18 05	19 30	20 30	...
800	<	2	2	2		Svitavy,,žel.st.	<	...	<	...	<	...	9 07	...	10 07	...	10 10	11 04	13 07	14 10	14 07	15 07	16 07	18 10	18 09	19 35	20 35	...
800	2	<	3	3		Svitavy,,st.statek	4 50	...	5 48	...	6 58	...	9 10	...	10 10	...		11 07	13 10		14 10	15 10	16 10		18 12	19 37	<	...
800	3	4	4	4		Svitavy,,rozvodna	4 52	...	5 50	...	7 00	...	9 12	...	10 12	...		11 09	13 12		14 12	15 12	16 12		18 14	19 39	20 39	...
800	5	6	6	6	5	Koclířov,,spáleniště	4 54	...	5 52	...	7 03	...	9 14	...	10 14	...	10 17	11 11	13 14	14 17	14 14	15 14	16 14	18 17	18 16	19 41	20 41	...
887	7	8	8	8	6	Koclířov,,škola	4 57	...	5 55	...	7 07	...	9 17	...	10 17	...	10 19	11 14	13 17	14 19	14 17	15 17	16 17	18 19	18 19	19 44	20 44	...
887	9	10	10	10	7	Koclířov,,pošta	4 59	...	5 57	...	7 08	...	9 19	...	10 19	...	10 21	11 16	13 19	14 21	14 19	15 19	16 19	18 21	18 21	19 46	20 46	...
886	11	12	12	12	8	Koclířov,Hřebeč,tunel	5 03	...	6 01	...	7 13	...	9 23	...	10 23	...	10 26	11 20	13 23	14 26	14 23	15 23	16 23	18 26	18 25	19 50	20 50	...
881	15	<	16	<	9	Moravská Třebová,Boršov,st.statek	5 09	...	6 07	...	7 20	...	9 29		11 26	13 29		14 29	15 29	16 29		18 31	19 56	<	...
881	16	<	17	<	10	Moravská Třebová,Boršov,hájenka	5 11	...	6 09	...	7 22	...	9 31		11 28	13 31		14 31	15 31	16 31		18 33	19 58	<	...
881	17	<	18	<	11	Moravská Třebová,Boršov,host.	5 13	...	6 11	...	7 25	...	9 33		11 30	13 33		14 33	15 33	16 33		18 35	20 00	<	...
881	18	<	19	<	12	Moravská Třebová,Boršov,škola	5 14	...	6 12	...	7 27	...	9 34		11 31	13 34		14 34	15 34	16 34		18 36	20 01	<	...
881	19	<	20	<	13	Moravská Třebová,Boršov,pošta	5 16	...	6 14	...	7 29	...	9 36		11 33	13 36		14 36	15 36	16 36		18 38	20 03	<	...
880	20	<	21	<	14	Moravská Třebová,Boršov,rozč.0.1	5 17	...	6 15	...	7 31	...	9 37		11 34	13 37		14 37	15 37	16 37		18 39	20 04	<	...
880	21	<	22	<	15	Moravská Třebová,,Lidl	5 19	...	6 17	...	7 33	...	9 39		11 36	13 39		14 39	15 39	16 39		18 41	20 06	<	...
880	22	<	23	<	16	Moravská Třebová,,Brněnská	5 21	...	6 19	...	7 35	...	9 41		11 38	13 41		14 41	15 41	16 41		18 43	20 08	<	...
880	<	18	<	18	17	Moravská Třebová,,U komína	<	...	<	...	<	...	10 28	...	10 31	...	10 31	<	14 31	<	<	<	<	18 31	<	<	20 57	...
880	<	18	<	18	18	Moravská Třebová,,nem.	<	...	<	...	<	...	10 29	...	10 32	...	10 32	<	14 32	<	<	<	<	18 32	<	<	20 58	...
880	23	19	24	19	19	př Moravská Třebová,,aut.nádr.	5 23	...	6 21	...	7 37	...	9 43	...	10 31	...	10 34	11 40	13 43	14 34	14 43	15 43	16 43	18 34	18 45	20 10	21 00	...

opačný směr

TPZ	km	Tč		52	94	68	2	54	102	56	58	104	8	60	10	62	106	64	66										
				✱ 20	✱ 20	✱ 61	✱ 20	✱ 42	⑥ 10	✱ 31	✱ 61	⑥ † 52	✱ 20	✱ 20	✱ 42	✱ 20	⑥ † 53	✱ 42	✱ 20										
880	0	0	0	19	od	Moravská Třebová,,aut.nádr.	...	4 55	...	6 00	...	7 01	...	7 20	...	8 17	...	9 26	10 17	12 17	13 20	13 17	14 17	15 17	16 17	17 26	18 17	22 17	...
880	<	1	<	1	18	Moravská Třebová,,nem.	7 04	8 20	...	9 29	...	13 23	17 29
880	<	1	<	1	17	Moravská Třebová,,U komína	7 06	8 21	...	9 30	...	13 24	17 30
880	0	<	0	16		Moravská Třebová,,Břmėnská	...	4 57	...	6 02	7 22	10 19	12 19	...	13 19	14 19	15 19	16 19	...	18 19	22 19	...
880	1	<	1	15		Moravská Třebová,,Lidl	...	4 59	...	6 04	7 24	10 21	12 21	...	13 21	14 21	15 21	16 21	...	18 21	22 21	...
880	3	<	3	14		Moravská Třebová,,Boršov,roz.c.0.1	...	5 01	...	6 06	7 26	10 23	12 23	...	13 23	14 23	15 23	16 23	...	18 23	22 23	...
881	4	<	4	13		Moravská Třebová,,Boršov,pošta	...	5 03	...	6 08	7 28	10 25	12 25	...	13 25	14 25	15 25	16 25	...	18 25	22 25	...
881	5	<	5	12		Moravská Třebová,,Boršov,škola	...	5 05	...	6 10	7 30	10 27	12 27	...	13 27	14 27	15 27	16 27	...	18 27	22 27	...
881	6	<	6	11		Moravská Třebová,,Boršov,host.	...	5 06	...	6 11	7 31	10 28	12 28	...	13 28	14 28	15 28	16 28	...	18 28	22 28	...
881	7	<	7	10		Moravská Třebová,,Boršov,hájenka	...	5 08	...	6 13	7 33	10 30	12 30	...	13 30	14 30	15 30	16 30	...	18 30	22 30	...
881	8	<	8	9		Moravská Třebová,,Boršov,st.statek	...	5 09	...	6 14	7 34	10 31	12 31	...	13 31	14 31	15 31	16 31	...	18 31	22 31	...
886	12	7	12	7	8	Koclířov,,Hřebeč,tunel	...	5 15	...	6 20	...	7 11	...	7 40	...	8 26	...	9 35	10 37	12 37	13 29	13 37	14 37	15 37	16 37	17 35	18 37	22 37	...
887	14	9	14	9	7	Koclířov,,pošta	...	5 19	...	6 24	...	7 16	...	7 43	...	8 30	...	9 40	10 41	12 41	13 34	13 41	14 41	15 41	16 41	17 40	18 41	22 41	...
887	16	11	16	11	6	Koclířov,,škola	...	5 21	...	6 26	...	7 20	...	7 45	...	8 32	...	9 42	10 43	12 43	13 36	13 43	14 43	15 43	16 43	17 42	18 43	22 43	...
800	18	13	18	13	5	Koclířov,,spáleniště	...	5 24	...	6 29	...	7 24	...	7 48	...	8 35	...	9 44	10 46	12 46	13 38	13 46	14 46	15 46	16 46	17 44	18 46	22 46	...
800	20	15	20	15	4	Svitavy,,rozvodna	...	5 27	...	6 32	...	7 27	...	7 51	...	8 38	10 49	12 49	...	13 49	14 49	15 49	16 49	...	18 49	22 49	...
800	21	16	21	16	3	Svitavy,,st.statek	...	5 29	...	6 34	...	7 29	...	7 53	...	8 40	10 51	12 51	...	13 51	14 51	15 51	16 51	...	18 51	22 51	...
800	22	17	<	<	2	Svitavy,,žel.st.	...	5 32	...	6 37	7 56	...	8 43	10 54	12 54	...	13 54	14 54	15 54	16 54	17 51	...	22 54	...
800	24	19	23	18	1	př Svitavy,,aut.nádr.	...	5 35	...	6 40	...	7 33	...	7 59	...	8 46	...	9 55	10 57	12 57	13 49	13 57	14 57	15 57	16 57	17 55	18 55	22 57	...

✱ 10 jede v pracovních dnech
 ✱ 42 nejede od 23.12.20 do 3.1.21, od 1.7.21 do 31.8.21
 ✱ 61 nejede od 23.12.20 do 3.1.21, od 15.2.21 do 21.2.21, od 1.4.21 do 5.4.21, od 1.7.21 do 31.8.21, 28.9.21, od 27.10.21 do 29.10.21, 17.11.21
 spoj jede po jiné trase

⑥ 20 jede v sobotu
 52 nejede od 23.12.20 do 31.12.20
 jede také 31.12.20, nejede 24.12.20, 25.12.20

† 31 jede v neděli a ve státem uznané svátky
 53 nejede 31.12.20
 nejede 24.12.20, 25.12.20
 spoj příslušnou zastávkou projíždí

Na lince platí tarif a smluvní přepravní podmínky vyhlášené dopravcem, které jsou shodné s tarifem a přepravními podmínkami IREDO. Informace jsou zveřejněny ve vozidlech na lince.
 Možnost platby elektronickou peněženkou.
 Úplné informace o vyčkávání jednotlivých spojů jsou zveřejněny na www.oredoc.cz.

680873 Svitavy-Moravská Třebová-Městečko Trnávka-Jevíčko

Platí od 13.12.2020 do 11.12.2021

Převahu zajišťuje : Dopravce oblasti Jevíčko,

TPZ	km			Tč	33	1	3	5	35	19	39	7	37	9	101	43	11	13	103	15	17	21	107	23	105	27	109	29	31		
				od			20	31	61			42	42	20	23	31	20	20	52		31	31	10	20	53	31	53				
800	0	0	0	1	od	Svitavy,,aut.nádr.	5 25	6 00	6 35	7 05	7 35	8 10	8 10	9 05	10 05	12 05	12 10	...	14 05	15 10	15 10	16 05	16 05	18 10	20 05
800	2	2	2	2		Svitavy,,st.statek	5 29	6 40	7 10	7 40	8 15	8 15	9 10	10 10	12 10	12 15	...	14 10	15 15	15 15	16 10	16 10	18 15	20 10
800	5	6	6	4		Svitavy,,žel.st.	6 08	6 43	7 10	7 43	8 19	8 19	9 10	10 10	12 10	12 15	...	14 10	15 15	15 15	16 10	16 10	18 15	20 10
800	16	17	17	5		Koclířov,,spáleniště	6 43	6 43	7 10	7 43	8 19	8 19	9 10	10 10	12 10	12 15	...	14 10	15 15	15 15	16 10	16 10	18 15	20 10
880	16	17	17	6		Moravská Třebová,,U komína	5 43	6 23	6 53	6 1	...	7 25	7 53	8 30	8 30	9 25	10 25	12 25	12 30	...	14 25	15 30	15 30	16 25	16 25	18 29	20 25
880	16	17	0	17	6	Moravská Třebová,,nem.	20	20	5 44	6 24	6 54	7 20	...	7 26	7 54	8 31	8 31	9 26	10 26	12 26	12 31	20	14 26	15 31	15 31	16 26	16 26	18 30	20 26	20	22 21
880	0	17	18	18	7	Moravská Třebová,,aut.nádr. ...	4 30	5 01	5 46	6 26	6 56	7 28	7 56	8 33	8 33	9 28	10 28	12 28	12 33	13 45	14 27	15 33	15 33	16 28	16 28	18 32	20 28	21 05	22 23
880	1	18	19	19	8	Linhartice,,závod	4 31	5 02	5 47	6 31	7 33	...	8 37	8 37	9 32	10 32	12 33	12 37	13 47	14 33	15 36	...	16 32	16 32	18 37	20 32	21 08	22 27
880	3	20	21	21	9	Linhartice,,škola	4 34	5 05	5 50	6 34	7 36	...	8 40	8 40	9 35	10 35	12 36	12 40	13 50	14 36	15 39	...	16 35	16 35	18 40	20 35	21 11	22 30
880	4	21	22	5	22	Linhartice,,dol.	4 35	5 06	5 51	6 35	...	7 27	...	7 37	...	8 42	8 42	9 37	10 37	12 37	12 42	13 51	14 37	15 40	...	16 36	16 37	18 41	20 36	21 13	22 32
876	6	23	24	11		Rozstání,,horní	4 38	5 09	5 54	6 38	7 40	...	8 45	8 45	9 40	10 40	12 40	12 45	13 54	14 40	15 43	...	16 39	...	18 44	20 39	21 16	22 35
876	6	23	24	12		Malíkov,,rozc.1.2	4 39	5 10	5 55	6 39	7 41	...	8 46	8 46	9 41	10 41	12 41	12 46	13 55	14 41	15 44	...	16 40	...	18 45	20 40	21 17	22 36
870	8	25	26	25	13	Městečko Trnávka,,Miltra	4 41	5 12	5 57	6 41	7 43	...	8 48	8 48	9 43	10 43	12 43	12 48	13 57	14 43	15 46	...	16 42	16 40	18 47	20 42	21 19	22 38
870	9	26	27	26	14	Městečko Trnávka,,kino	4 43	5 14	5 59	6 43	7 45	...	8 50	8 50	9 45	10 45	12 45	12 50	13 59	14 45	15 48	...	16 44	16 42	18 49	20 44	21 21	22 40
870	11	28	29	28	15	Městečko Trnávka,,Lazy	4 46	5 17	6 02	6 46	7 48	...	8 53	8 53	9 48	10 48	12 48	12 53	14 02	14 48	15 51	...	16 47	16 45	18 52	20 47	21 24	22 43
865	13	30	31	30	16	Chornice,,závod	4 49	5 20	6 05	6 49	7 51	...	8 56	8 56	9 51	10 51	12 51	12 56	14 05	14 51	15 54	...	16 50	16 48	18 55	20 50	21 27	22 46
865	14	31	32	31	17	Chornice,,stř.ZD	4 50	5 21	6 06	6 50	...	6 1	...	7 53	...	8 58	8 58	9 53	10 53	12 53	12 58	14 07	14 53	15 56	...	16 52	16 50	18 57	20 52	21 29	22 48
866	17	34	35	0	34	Biskupice,,lihovar	4 54	5 25	6 10	6 54	...	7 20	7 57	...	9 02	9 02	9 57	10 57	12 57	13 02	14 11	14 57	16 00	...	16 56	16 54	19 01	20 56	21 34	22 53	
866	1	1	1	20		Biskupice,,Flintor	7 22
866	2	2	2	21		Biskupice,,Zálesí	7 25
866	3	3	3	22		Biskupice,,Flintor	7 28
866	4	4	4	23		Biskupice,,lihovar	7 31
866	37	38	7	37	24	Jaroměřice,,rest.	4 58	...	6 16	7 00	...	7 37	8 04	...	9 06	9 06	10 01	11 01	13 04	13 06	14 18	15 04	16 07	...	17 01	16 58	19 06	21 00	21 39	22 58	
866	37	38	7	37	25	Jaroměřice,,u hřiště	5 00	...	6 18	7 02	...	7 39	8 06	...	9 08	9 08	10 03	11 03	13 06	13 08	14 20	15 06	16 09	...	17 03	17 00	19 08	21 01	21 41	23 00	
860	38	39	8	38	26	Jevíčko,,uhelné sklady	5 03	...	6 21	7 05	...	7 42	8 09	...	9 11	9 11	10 06	11 06	13 09	13 11	14 23	15 09	16 12	...	17 06	17 03	19 11	21 03	21 44	23 03	
860	20	40	41	7	27	Jevíčko,,ASCI	5 06	5 29
860	21	40	41	10	40	8 28 př Jevíčko,,nám.	5 06	5 31	6 24	7 08	...	7 44	8 12	...	9 14	9 14	10 08	11 09	13 12	13 14	14 26	15 12	16 15	...	17 09	17 06	19 14	21 06	21 47	23 06	

opačný směr

TPZ	km					Tč	2	4	8	100	12	54	10	16	18	20	102	24	28	42	26	108	104	30	32	34	14	36	106	38
860	0	0	0	0	0	0	28	od	Jevíčko,,nám.	4 15	4 45	5 40	6 50	6 50	7 15
860	1	<	<	<	<	1	27		Jevíčko,,ASCI	4 15	4 45	5 40	6 50	6 50	7 15	
860	2	<	<	<	<	2	26		Jevíčko,,uhelné sklady	4 18	4 48	5 43	6 53	6 53	7 16	
866	3	<	<	<	<	3	25		Jaroměřice,,u hřiště	4 21	4 51	5 44	6 56	6 56	
866	3	<	<	<	<	3	24		Jaroměřice,,rest.	4 23	4 53	5 45	6 58	6 58	
866	<	<	<	<	<	6	23		Biskupice,,lihovar
866	<	<	<	<	<	7	22		Biskupice,,Flintor
866	<	<	<	<	<	8	21		Biskupice,,Zálesí
866	<	<	<	<	<	9	20		Biskupice,,Flintor
866	4	6	6	10	6	4	19		Biskupice,,lihovar	4 27	4 56	5 50	7 02	7 03	7 19	
865	7	9	9	9	7	18		Chornice,,Biskupická	4 31	5 00	5 54	7 06	7 08	
865	8	10	10	10	9	17		Chornice,,stř.ZD	4 32	5 01	5 55	7 07	7 10	
865	<	<	<	<	<	8	16		Chornice,,závod
870	10	12	12	12	15			Městečko Trnávka,,Lazý	4 35	5 06	5 58	7 10	7 13	
870	12	14	14	14	14			Městečko Trnávka,,kino	4 38	5 10	6 01	7 13	7 15	
870	13	15	15	15	13			Městečko Trnávka,,Miltra	4 40	5 12	6 03	7 15	7 17	
876	15	17	17	17	12			Malíkov,,rozc.1.2	4 42	5 14	6 05	7 17	7 19	
876	15	17	17	17	11			Rozstání,,horní	4 43	5 15	6 06	7 18	7 20	
880	17	19	19	5 18	10			Linhartice,,dol.	4 46	5 18	6 09	7 21	7 24	
880	18	20	20	19	9			Linhartice,,škola	4 47	5 20	6 10	7 22	7 27	
880	20	22	22	21	8			Linhartice,,závod	4 50	5 23	6 13	7 25	7 29	
880	21	23	23	22	7			Moravská Třebová,,aut.nádr.	4 51	5 27	6 15	7 26	7 32	
880	24	24	10 23	6				Moravská Třebová,,nem.	4 59	5 33	6 21	7 34	7 37	
880	24	24	23	5				Moravská Třebová,,U komína ..	5 01	5 35	6 23	7 36	7 39	
800	35	35	34	4				Koclířov,,spáleniště	
800	39	38	3	2				Svitavy,,žel.st.	5 16	5 50	6 38	7 51	7 54	
800	38	<	<	3				Svitavy,,st.statek	
800	40	41	40	1			př	Svitavy,,aut.nádr.	5 20	5 54	6 42	7 55	7 58	

* jede v pracovních dnech
 † jede v neděli a ve státem uznané svátky
20 nejede od 23.12.20 do 31.12.20
40 nejede 31.12.20, od 1.7.21 do 31.8.21
52 jede také 31.12.20, nejede 24.12.20,25.12.20
61 nejede od 23.12.20 do 3.1.21,29.1.21, od 15.2.21 do 21.2.21, od 1.4.21 do 5.4.21, od 1.7.21 do 31.8.21,28.9.21, od 27.10.21 do 29.10.21,17.11.21
 spoj jede po jiné trase
 ⑥ jede v sobotu
10 jede také 5.4.21, nejede 27.12.20,4.4.21, od 1.7.21 do 31.8.21
23 jede také 31.12.20, nejede od 24.12.20 do 25.12.20,1.1.21
42 nejede od 23.12.20 do 3.1.21, od 1.7.21 do 31.8.21
53 nejede 24.12.20,25.12.20
 ⑦ jede v neděli
31 nejede 31.12.20
 spoj příslušnou zastávkou projíždí

Na lince platí tarif a smluvní přepravní podmínky vyhlášené dopravcem, které jsou shodné s tarifem a přepravními podmínkami IREDO. Informace jsou zveřejněny ve vozidlech na lince.
 Možnost platby elektronickou peněženkou.
 Uplně informace o vyčkávání jednotlivých spojů jsou zveřejněny na www.oredo.cz.

680872 Jevíčko-Chornice-Kladky

Platí od 13.12.2020 do 11.12.2021

Převahu zajišťuje : Dopravce oblasti Jevíčko,

	1	7	3	9	11	13	TPZ	km	Tč		2	4	10	6	24	12	14
...	☆ 20	☆ 31	☆ 61	☆ 20	☆ 31	☆ 20				od	☆ 20	☆ 31	☆ 31	☆ 61	☆ 61	☆ 20	☆ 20
...	6 15	11 20	13 55	15 05	17 10	18 40	860	0 0 0 0	1	Jevíčko,,nám.	4 53	7 36	13 01	14 09	14 40	16 38	18 40
...	6 16	11 22	13 57	15 07	17 12	18 42	860	1 1 1 1	2	Jevíčko,,ZD	4 50	7 34	12 59	14 07	14 37	16 36	18 38
...	6 18	11 25	14 00	15 10	17 15		860	3 3 3 3	3	Víska u Jevíčka,,rozc.0.6	4 48	7 32	12 57	14 05	14 35	16 34	18 36
...	6 19	11 27	14 02	15 12	17 17		860	4 4 4 4	4	Víska u Jevíčka,,náves	4 46	7 31	12 56	14 04	16 33		
...	6 21	11 28		15 13	17 18	18 45	860	5 5 5 3	5	Víska u Jevíčka,,rozc.0.6	4 45	7 28	12 53		16 30		
...	6 24	11 31		15 16	17 21	18 48	865	7 7 7 5	6	Chornice,,host.	4 43	7 26	12 51		14 33	16 28	18 34
...	6 25	11 33		15 18	17 23	18 50	865	8 8 8 6	7	Chornice,,závod	4 41	7 23	12 48		14 30	16 25	18 31
...	6 26	11 34		15 19	17 24	18 51	865	8 8 8 6	8	Chornice,,škola	4 40	7 21	12 47			16 24	18 30
...		11 36		15 21	17 26		867	9 9 9 7	9	Vražné,,rozc.	4 38	7 19	12 45			16 22	18 28
...		11 38		15 23	17 28		867	10 10 10 10	10	Vražné,,náves	4 37	7 17	12 43			16 20	
...	6 27	11 40		15 25	17 30	18 53	867	9 11 11 7	11	Vražné,,rozc.	4 36	7 15	12 41			16 18	
...	6 28	11 42		15 27	17 32	18 55	867	10 12 12 8	12	Chornice,Nectava,mlyn	4 34	7 13	12 39			16 16	18 26
...	6 30	11 44		15 29	17 34	18 57	867	11 13 13 9	13	Chornice,Nectava,žel.zast.	4 32	7 11	12 37			16 14	18 24
...	6 31	11 46		15 31	17 36	18 58	867	12 14 14 10	14	Březinky	4 30	7 09	12 35			16 12	18 22
...		11 50		15 35			868	14 16 16 12	15	Vysoká,,rozc.	4 28	7 04	12 32			16 08	18 19
...		11 54		15 39			868	18 18 16	16	Hartinkov		7 00	12 28				
...	6 34	11 58		15 44	17 40	19 01	868	14 20 16 12	17	Vysoká,,rozc.		6 55	12 24				
...	6 35	11 59		15 45	17 41	19 02	868	15 21 17 13	18	Vysoká,,náves	4 27	6 54	12 23			16 07	18 18
...	6 36	12 00		15 47	17 43	19 04	897	16 22 18 14	19	Kladky,Trpin	4 26	6 52	12 21			16 05	18 17
...	6 37	12 01		15 48	17 44	19 05	897	16 22 18 14	20	Kladky,Ošíkov	4 25	6 51	12 20			16 04	18 16
...	6 38	12 02		15 50	17 46	19 07	897	17 23 19 15	21	Kladky,Vyšehrad	4 24	6 50	12 19			16 02	18 15
...	6 40	12 04		15 53	17 49	19 10	897	19 25 21 17	22	Kladky,,ZS	4 22	6 47	12 17			16 00	18 12

☆
61 jede v pracovních dnech
nejede od 23.12.20 do 3.1.21,29.1.21, od 15.2.21 do 21.2.21, od 1.4.21 do 5.4.21, od 1.7.21 do 31.8.21,28.9.21, od 27.10.21 do 29.10.21,17.11.21
spoj jede po jiné trase

20 nejede od 23.12.20 do 31.12.20

31 nejede 31.12.20
spoj příslušnou zastávkou projíždí

Na lince platí tarif a smluvní přepravní podmínky vyhlášené dopravcem, které jsou shodné s tarifem a přepravními podmínkami IREDO. Informace jsou zveřejněny ve vozidlech na lince.
Možnost platby elektronickou peněženkou.
Úplné informace o vyčkávání jednotlivých spojů jsou zveřejněny na www.oredo.cz.

© isybus

680865 Vranová Lhota-Bezděčín u Trnávky-Městečko Trnávka

Platí od 13.12.2020 do 11.12.2021

Převážně zajišťuje : Dopravce oblasti Jevišsko,

	9	7	51	11	3	21	17	25	TPZ	km							Tč		16	50	18	24	10	20	14	28					
	✱	✱	✱	✱	✱		✱	✱									✱	✱	✱	✱		✱	✱	✱							
	20	20	20	20	20		20	20									20	20	20	20		20	20	20							
...	4 10	5 20	6 25	7 28	12 10	...	14 25	16 40	...	874	0	0	0	0	0	1	od	Vranová Lhota, ObÚ	...	5 18	...	6 23	...	7 25	11 37	...	14 23	15 59	17 49	...	
...	4 12	5 22	6 27	7 30	12 12	...	14 27	16 42	...	874	1	1	1	1	1	2		Vranová Lhota, Vranová	...	5 16	...	6 21	...	7 24	11 35	...	14 21	15 57	17 47	...	
...	4 15	5 25	6 29	7 33	12 14	...	14 30	16 45	...	874	3	3	3	3	3	3		Vranová Lhota, Hranický	...	5 13	...	6 19	...	7 22	11 33	...	14 19	15 55	17 45	...	
...	4 17	5 27	6 31	7 35	12 16	...	14 32	16 47	...	872	4	4	4	4	4	4		Městečko Trnávka, Pěčíkov	...	5 11	...	6 17	...	7 21	11 31	...	14 17	15 53	17 43	...	
...	4 23	5 33	6 37	7 40	12 22	...	14 38	16 53	...	873	7	7	7	7	7	5		Městečko Trnávka, Bohdalov	14 13	15 49	17 39	...	
...	4 28	5 38	6 42	7 45	12 27	...	14 43	16 58	...	872	10	10	10	10	10	6		Městečko Trnávka, Pěčíkov, odb. Bohdalov	14 08	15 44	17 35	...	
...	4 31	5 30	6 45	7 38	12 31	✱	14 35	16 50	...	872	12	6	6	6	6	8		Městečko Trnávka, Petrůvka, kult. dům	7 19	14 05	
...	4 32	5 31	6 46	7 40	12 32	20	14 36	16 51	...	872	13	7	7	7	7	9		Městečko Trnávka, Petrůvka, Jednota	...	5 08	...	6 13	...	7 17	11 27	✱	15 42	17 33	
...	4 38	5 31	6 46	7 40	12 32	20	14 36	16 51	...	872	16	7	7	7	7	10		Městečko Trnávka, Plechtinec	...	5 07	...	6 12	...	7 16	11 26	20	15 41	17 32	
...	4 43	5 31	6 57	7 40	12 43	...	14 36	16 51	...	872	19	7	7	3	3	11		Městečko Trnávka, Stará Roveň	13 50	15 36	
...	4 45	5 33	6 59	7 42	12 45	...	14 38	16 53	...	872	20	8	8	8	8	12		Městečko Trnávka, Plechtinec	...	5 07	...	6 12	...	7 16	11 26	13 44	15 29	17 32	
...	4 46	5 35	7 01	7 44	12 47	...	14 38	16 53	...	872	20	8	8	8	8	13		Bezděčín u Trnávky, Unerázka	...	5 05	...	6 10	...	7 14	11 24	13 42	15 27	17 29	
...	4 48	5 37	7 03	7 45	12 49	...	14 38	16 53	...	872	20	8	8	8	8	13		Bezděčín u Trnávky, rozc.	11 23	13 41	15 26	17 27
...	4 50	5 39	7 05	7 47	12 51	...	14 38	16 53	...	872	21	9	9	9	9	14		Bezděčín u Trnávky, návěs	11 22	13 39	15 24	17 25
...	4 52	5 41	7 07	7 49	12 53	...	14 38	17 00	...	872	22	10	8	8	8	16		Bezděčín u Trnávky, rozc.	11 21	13 37	15 22	17 23
...	4 54	5 43	7 09	7 51	12 55	...	14 40	17 02	...	870	24	12	10	5	8	14		Bezděčín u Trnávky, Unerázka	...	5 05	...	6 10	...	7 14	11 20	13 36	15 21	17 21	
...	4 57	5 45	7 11	7 54	12 57	...	14 42	17 04	...	870	26	14	12	7	10	16		Městečko Trnávka, Mezihorí	...	5 03	...	6 08	...	7 17	11 18	13 34	14 03	15 19	17 19
...	4 58	5 46	7 12	7 55	12 58	13 59	14 43	17 05	...	870	26	14	12	7	10	16		Městečko Trnávka, u mostu	...	5 01	...	6 06	...	7 16	11 16	13 31	14 01	15 16	17 16
...	4 58	5 46	7 12	7 55	12 58	13 59	14 43	17 05	...	870	26	14	12	7	10	16		Městečko Trnávka, kino	...	5 00	...	6 05	...	7 15	11 15	13 30	14 00	15 15	17 15

✱ jede v pracovních dnech
 < spoj jede po jiné trase

20 nejede od 23.12.20 do 31.12.20

spoj příslušnou zastávkou projíždí

Na lince platí tarif a smluvní přepravní podmínky vyhlášené dopravcem, které jsou shodné s tarifem a přepravními podmínkami IREDO. Informace jsou zveřejněny ve vozidlech na lince.

680864 Jevíčko-Bezděčí u Trnávky-Městečko Trnávka-Křenov-Želivsko-Brněnec

Platí od 13.12.2020 do 11.12.2021

Přepřevahu zajišťuje : Dopravce oblasti Jevíčko,

		1	3	5	7	9	11	13	TPZ	km				Tč	2	216	4	6	8	10	12	14		
				✱ 42			✱ 42									✱ 42				✱ 42				
				9 20			15 00		860	0	0	0	1	od			7 43			14 58				
									865			2		pr										
									865			3												
				9 26			15 06		865	5	5	5	4				7 37			14 52				
				9 27			15 08		865	6	6	6	5				7 36			14 51				
				9 28			15 11		865	6	6	6	6				7 35			14 49				
				9 31			15 14		872	8	8	8	7				7 31			14 46				
				9 32			15 15		872	9	9	9	8				7 29			14 45				
				9 35			15 16		872	10	10	10	9				7 27			14 43				
				9 37			15 18		872	10	10	10	10				7 25			14 41				
									872			11					7 23							
									872			12					7 22							
									872			13					7 21							
									870	12	14	12	14				7 19			14 39				
				9 42			15 22		870	14	16	14	15				✱ 41			✱ 15	✱ 20	✱ 20		
				9 43			15 24		870			15		pr			7 15			14 35	✱ 20	✱ 20		
									870	0	0	14	16	14	0	16								
									870	2	2	16	18	16	2	17				13 20	14 30	15 41	17 46	
									870	2	4	19	19	16	3	18				13 17	14 27	15 38	17 43	
									870	3	5	17	19	17	3	19				13 15	14 25	15 36	17 41	
									871	3	5	17	19	17	3	19				13 15	14 25	15 36	17 41	
									862			0	0		0	20								
									871	5	7	19	32	19	5	21				13 11	14 21	15 32	17 37	
									862	8	10	22	62	22	8	22				13 07	14 17	15 28	17 33	
									862	9	11	23	72	23	9	23				13 05	14 15	15 26	17 31	
									862															
									862	12	14	26	10		26	12	24			✱ 61	13 04	14 14	15 25	17 30
									862	12	14	26	10		26	12	24			7 30	12 59	14 09	15 20	17 25
									857	15	17	29	13	0	0	29	15	25			12 52	14 02	15 13	17 18
									857	16	18	30	14	1	1	30	16	26			12 50	14 00	15 11	17 16
									857	18	20	32	16	3	3	32	18	27			12 48	13 58	15 09	17 14
									857	20	22	34	18	5	5	34	28				12 45	13 55	15 06	17 11
									857	22	24	36	20	7	7	36	30				12 42	13 52	15 03	17 08
									857	22	24	36	20	7	7	36	30				12 41	13 51	15 01	17 06
									855	23	25	37	21	8	8	37	31				12 38	13 48	14 58	17 03
									855	24	26	38	22	9	9	38	32				12 36	13 46	14 57	17 01
									855	24	26	38	22	9	9	38	32				12 35	13 45	14 56	17 00
									855	25	27	39	23	10	10	39	33						14 55	
									855															
									850															
									850															
									P850	13	8	41	37	pr						7 15			13 40	

✱ jede v pracovních dnech
 15 nejede od 24.12.20 do 26.12.20, od 31.12.20 do 1.1.21, 2.4.21, 5.4.21, od 5.7.21 do 6.7.21, 28.9.21, 28.10.21, 17.11.21
 41 jede od 1.7.21 do 31.8.21
 61 nejede od 23.12.20 do 3.1.21, 29.1.21, od 15.2.21 do 21.2.21, od 1.4.21 do 5.4.21, od 1.7.21 do 31.8.21, 28.9.21, od 27.10.21 do 29.10.21, 17.11.21
 3 jede ve středu
 42 nejede od 23.12.20 do 3.1.21, od 1.7.21 do 31.8.21
 20 jede v pátek
 nejede od 23.12.20 do 31.12.20
 spoj jede po jiné trase
 spoj příslušnou zastávkou projíždí

Na lince platí tarif a smluvní přepravní podmínky vyhlášené dopravcem, které jsou shodné s tarifem a přepravními podmínkami IREDO. Informace jsou zveřejněny ve vozidlech na lince.

680861 Moravská Třebová-Velké Opatovice-Jevíčko

Platí od 13.12.2020 do 11.12.2021

Převahu zajišťuje : Dopravce oblasti Jevíčko,

TPZ	km	Tč		1	47	5	9	33	103	35	15	105	37	39	41	43	45	29
				✱	✱	✱	✱	✱	Ⓣ	✱	✱	Ⓣ	✱	✱	✱	✱	✱	✱
				20	20	42	31	31	52	31	20	53	20	42	31	31	42	20
880	0 0 0 0 1	od	Moravská Třebová,,aut.nádr.	4 30	5 25	6 45	8 30	10 35	10 35	12 45	13 40	14 35	14 30	15 35	16 35	17 35	20 15	22 20
880	0 0 0 0 2		Moravská Třebová,,Brněnská	4 31	5 26	6 46	8 31	10 36	10 36	12 46	13 41	14 36	14 31	15 36	16 36	17 36	20 16	22 21
880	1 1 1 1 3		Moravská Třebová,,Lidl	4 32	5 27	6 47	8 32	10 37	10 37	12 47	13 42	14 37	14 32	15 37	16 37	17 37	20 17	22 22
880	3 3 3 3 4		Moravská Třebová,,Boršov,rozc.0.1	4 33	5 28	6 48	8 33	10 38	10 38	12 48	13 43	14 38	14 33	15 38	16 38	17 38	20 18	22 23
880	5 5 5 5 5		Utěchov	4 35	5 30	6 50	8 35	10 40	10 40	12 50	13 45	14 40	14 35	15 40	16 40	17 40	20 20	22 25
889	6 6 6 6 6		Dlouhá Loučka,,samota	4 37	5 32	6 52	8 37	10 42	10 42	12 52	13 47	14 42	14 37	15 42	16 42	17 42	20 22	22 27
889	7 7 7 7 7		Dlouhá Loučka,,obchod	4 38	5 34	6 54	8 38	10 43	10 43	12 54	13 49	14 43	14 39	15 44	16 44	17 43	20 23	22 28
889	7 7 7 7 8		Dlouhá Loučka,,škola	4 39	5 36	6 56	8 39	10 44	10 44	12 56	13 51	14 44	14 41	15 46	16 46	17 44	20 24	22 29
889	9 9 9 9 9		Dlouhá Loučka,,horní	4 41	5 38	6 58	8 41	10 46	10 46	12 58	13 53	14 46	14 43	15 48	16 48	17 46	20 26	22 31
862	10 10 10 10 10		Křenov,,rozc.Přední Arnoštov 2.5	4 43	5 40	7 00	8 43	10 48	10 48	13 00	13 55	14 48	14 45	15 50	16 50	17 48	20 27	22 33
862	10 10 10 10 11		Křenov,,pošta	4 45	5 43	7 04	8 45	10 50	10 50	13 04	13 58	14 50	14 49	15 54	16 54	17 50	20 28	22 35
864	12 12 12 12 12		Březina,,Snekov	4 49	5 47	7 08	8 49	10 54	10 54	13 08	14 01	14 54	14 53	15 58	16 58	17 54	20 31	22 39
864	13 13 13 13 13		Březina,,rozc.							13 10	14 03		14 55					
864	15 15 15 15 14		Březina,,Důl Anna								14 07							
864	16 16 16 16 15		Slatina,,náves							13 15			15 00					
864	13 13 17 19 16		Březina,,rozc.	4 51	5 49	7 10	8 51	10 56	10 56	13 19	14 13	14 56	15 04	16 00	17 00	17 56	20 33	22 41
863	15 15 19 21 17		Bělá u Jevíčka	4 55	5 54	7 14	8 55	11 00	11 00	13 23	14 14	15 00	15 08	16 04	17 04	18 00	20 37	22 45
863	16 16 20 22 18		Bělá u Jevíčka,Smolná,rozc.	4 57	5 56	7 16	8 57	11 02	11 02	13 25	14 15	15 02	15 10	16 06	17 06	18 02	20 39	22 47
898	19 19 25 19		Velké Opatovice,,závod	5 02	6 01		9 02			13 30			15 15	16 11		18 07		
898	20 20 26 20		Velké Opatovice,,aut.st.	5 05	6 06		9 05			13 33			15 18	16 14		18 10		
898	21 21 27 21		Velké Opatovice,,sidliště	5 07	6 08		9 07			13 35			15 20	16 16		18 12		
860	24 24 30 22		Jevíčko,,stř.CSAD	5 12	6 13		9 12			13 40			15 25	16 21		18 17		
863	17 21 23		Bělá u Jevíčka,Smolná,rozc.k léčebně			7 17		11 03	11 03		14 17	15 03			17 07		20 40	22 48
860	19 23 24		Jevíčko,,přehrada			7 21		11 07	11 07		14 19	15 07			17 11		20 44	22 52
860	22 26 25		Jevíčko,,dětský domov															
860	22 26 26		Jevíčko,,škola			7 24		11 10	11 10		14 23	15 10			17 14		20 47	22 55
860	24 22 26 30 27	př	Jevíčko,,nám.	5 13	6 14	7 26	9 13	11 12	11 12	13 41	14 25	15 12	15 26	16 22	17 16	18 18	20 49	22 57

opačný směr

TPZ	km	Tč		52	4	6	8	30	10	104	12	14	18	20	106	22	24	26
				★ 20	★ 20	★ 42	★ 20	★ 31	★ 31	⑥ † 52	★ 20	★ 20	★ 31	★ 20	⑥ † 53	★ 20	★ 42	★ 20
860	0 0 0 0	0 27	od Jevičko,,nám.	4 20	4 40	5 30	6 30	8 45	10 45	12 35	12 40	13 45	14 40	15 45	16 35	16 45	18 40	19 40
860		0 26	Jevičko,,škola															
860		0 25	Jevičko,,dětský domov	4 22				8 47	10 47		12 42	13 47		15 47		16 47		19 41
860		3 24	Jevičko,,přehrada	4 25				8 50	10 50		12 45	13 50		15 50		16 50		19 44
863		5 23	Bělá u Jevička,,Smolná,rozc.k léčebně	4 29				8 54	10 54		12 49	13 54		15 54		16 54		19 47
860	0 0 0	22	Jevičko,,stř.ČSAD		4 42	5 32	6 32			12 36			14 42		16 36		18 41	
898	3 3 3	21	Velké Opatovice,,sídlíště		4 45	5 35	6 35			12 41			14 45		16 41		18 43	
898	4 4 4	20	Velké Opatovice,,aut.st.		4 48	5 38	6 38			12 43			14 48		16 43		18 46	
898	5 5 5	19	Velké Opatovice,,závod		4 50	5 40	6 40			12 46			14 50		16 46		18 48	
863	8 8 8	6 18	Bělá u Jevička,,Smolná,rozc.	4 30	4 55	5 44	6 44	8 55	10 55	12 51	12 50	13 55	14 54	15 55	16 51	16 55	18 52	19 48
863	9 9 9	7 17	Bělá u Jevička	4 32	4 57	5 46	6 46	8 57	10 57	12 53	12 52	13 57	14 56	15 57	16 53	16 57	18 54	19 50
864	11 11 11	9 16	Březina,,rozc.			5 49	6 50		11 01									
864		14 12	Slatina,,náves				6 54		11 05									
864		13 14	Březina,,Důl Anna			5 53												
864	11 15 17	15 9 13	Březina,,rozc.	4 36	5 01	5 58	6 58	9 01	11 11	12 57	12 56	14 00	15 00	16 01	16 57	17 01	18 58	19 53
864	12 16 18	16 10 12	Březina,,Snekov	4 39	5 04	6 01	7 01	9 04	11 14	12 59	12 59	14 03	15 03	16 04	16 59	17 04	19 01	19 55
862	14 18 20	18 12 11	Křenov,,pošta	4 40	5 08	6 05	7 05	9 08	11 18	13 03	13 03	14 07	15 07	16 08	17 03	17 08	19 05	19 59
862	14 18 20	18 12 10	Křenov,,rozc.Přední Arnoštov 2.5	4 42	5 10	6 07	7 06	9 10	11 20	13 05	13 05	14 09	15 09	16 10	17 05	17 10	19 07	20 00
889	15 19 21	19 13 9	Dlouhá Loučka,,horní	4 44	5 12	6 09	7 09	9 12	11 22	13 07	13 07	14 11	15 11	16 12	17 07	17 12	19 09	20 02
889	17 21 23	21 15 8	Dlouhá Loučka,,škola	4 46	5 15	6 12	7 12	9 15	11 25	13 09	13 10	14 14	15 14	16 15	17 09	17 15	19 11	20 04
889	17 21 23	21 15 7	Dlouhá Loučka,,obchod	4 47	5 16	6 13	7 13	9 16	11 26	13 10	13 11	14 15	15 15	16 16	17 10	17 16	19 12	20 05
889	18 22 24	22 16 6	Dlouhá Loučka,,samota	4 48	5 18	6 15	7 15	9 18	11 28	13 11	13 13	14 17	15 17	16 18	17 11	17 18	19 13	20 06
880	19 23 25	23 17 5	Utěchov	4 50	5 20	6 17	7 17	9 20	11 30	13 13	13 15	14 19	15 19	16 20	17 13	17 20	19 15	20 08
880	21 25 27	25 19 4	Moravská Třebová,,Boršov,rozc.0.1	4 52	5 22	6 20	7 20	9 23	11 33	13 15	13 18	14 22	15 22	16 23	17 15	17 23	19 17	20 10
880	22 26 28	26 20 3	Moravská Třebová,,Lidí	4 53	5 23	6 21	7 23	9 26	11 34	13 16	13 21	14 25	15 25	16 26	17 16	17 24	19 18	20 11
880	23 27 29	27 21 2	Moravská Třebová,,Brněnská	4 54	5 24	6 22	7 25	9 28	11 35	13 17	13 23	14 27	15 27	16 28	17 17	17 25	19 19	20 12
880	24 28 30	28 22 1	pf Moravská Třebová,,aut.nádr.	4 56	5 27	6 25	7 27	9 30	11 37	13 18	13 25	14 29	15 28	16 30	17 18	17 28	19 20	20 14

★ jede v pracovních dnech
 † jede v neděli a ve státem uznané svátky
 20 nejede od 23.12.20 do 31.12.20
 31 jede v sobotu
 42 nejede od 23.12.20 do 3.1.21, od 1.7.21 do 31.8.21
 52 jede také 31.12.20, nejede 24.12.20,25.12.20
 53 nejede 24.12.20,25.12.20

< spoj jede po jiné trase | spoj příslušnou zastávkou projíždí

Na lince platí tarif a smluvní přepravní podmínky vyhlášené dopravcem, které jsou shodné s tarifem a přepravními podmínkami IREDO. Informace jsou zveřejněny ve vozidlech na lince.

Možnost platby elektronickou peněženkou.

Úplné informace o vyčkávání jednotlivých spojů jsou zveřejněny na www.oredo.cz.

680853 Březová nad Svitavou-Brněnec-Bělá n.Svit.-Lavičné-Banín-Vítějeves-Svojanov-Bohuňov

Platí od 13.12.2020 do 11.12.2021

Převahu zajišťuje : Dopravce oblasti Jevíčko,

	1	3	5	7	9	11	13	15	TPZ	km				TČ		2	4	6	8	10	12	14	
	✱ 42	✱ 42	③⑤ 15	✱ 31	✱ 20	✱ 31	✱ 42	✱ 20						od	✱ 42	✱ 42	✱ 31	③⑤ 15	✱ 31	✱ 20	✱ 20		
...	5 15	5 35	10 35	12 05	13 10	14 15	16 30	17 15	P850	0	0	0	0	0	1	od	5 11	6 40	7 15	11 40	13 10	14 11	16 25
...	5 17	5 37	10 37	12 07	13 12	14 17	16 32	17 17	855	1	1	1	1	1	2		5 09	6 38	7 13	11 38	13 08	14 09	16 23
...	5 20	5 40	10 39	12 10	13 15	14 22	16 34	17 23	855	2	2	2	2	2	3		5 06	6 35	7 10	11 35	13 05	14 06	16 20
...	5 22	5 42	10 41	12 12	13 17	14 24	16 36	17 25	855	3	3	3	3	3	4		5 04	6 33	7 08	11 33	13 03	14 04	16 18
...	5 24	5 44	10 42	12 14	13 19	14 26	16 37	17 27	851	4	4	4	4	4	5		5 01	6 30	7 05	11 31	13 01	14 02	16 16
...	5 26	5 46	10 44	12 16	13 21	14 28	16 39	17 29	851	5	5	5	5	5	6		4 59	6 28	7 03	11 29	12 59	14 00	16 14
...	5 28	5 48	10 46	12 18	13 23	14 30	16 41	17 31	851	6	6	6	6	6	7		4 57	6 26	7 01	11 27	12 58	13 58	16 12
...	5 30	10 48	13 25	14 32	16 43	17 33	851	7	7	7	7	7	8		4 55	6 24	6 59	11 25	12 56	13 57	16 10		
...	5 32	10 49	13 27	14 34	16 44	17 35	852	8	8	8	8	9		4 52	6 21	6 58	11 22	12 53	13 54	16 08			
...	5 36	10 53	13 31	14 38	16 48	17 39	851	11	11	11	11	10		4 48	6 17	6 53	11 19	12 50	13 51	16 04			
...	5 40	10 57	13 37	14 42	16 52	17 43	851	14	14	14	14	11		4 44	6 13	6 49	11 15	12 46	13 47	16 00			
...	5 42	10 58	13 39	14 44	16 53	17 45	851	15	15	15	15	12		4 42	6 11	6 47	11 13	12 44	13 45	15 58			
...	5 43	5 48	10 59	12 18	13 40	14 45	16 54	17 46	851	16	6	16	16	6	12		4 41	6 26	6 46	11 27	12 58	13 58	15 57
...	5 48	5 53	11 04	12 23	13 45	14 51	16 59	17 51	853	19	9	19	19	9	14		4 36	6 21	6 42	11 22	12 52	13 52	15 52
...	5 50	5 55	11 06	12 25	13 47	14 53	17 01	17 51	853	20	10	20	10	15			6 20	6 41	11 20	12 50	13 50	15 50	
...	5 52	11 08	17 03	853	21	11	16																
...									P845	13	23	21	21	17									
...									P845	14	24	22	22	18									
...									P845	15	25	22	22	19									
...									P845	16	26	23	23	20									
...									P845	17	27	24	24	21									
...									P845	18	28	25	25	22									
...									P845	19	29	26	26	23									
...									P853	18	29	26	26	24									
...									P853	18	29	26	26	25									
...									P853	19	30	27	27	26									
...	5 56	11 12	12 43	15 23	17 07	18 10	P853	23	20	31	28	28	13	27	od	4 20	6 20	6 20	11 15	12 45	13 45	15 45	

✱ 15 jede v pracovních dnech
 ✱ 31 nejede od 24.12.20 do 26.12.20, od 31.12.20 do 1.1.21, 2.4.21, 5.4.21, od 5.7.21 do 6.7.21, 28.9.21, 28.10.21, 17.11.21
 ③ jede ve středu
 42 nejede od 23.12.20 do 3.1.21, od 1.7.21 do 31.8.21
 ⑤ jede v pátek
 20 nejede od 23.12.20 do 31.12.20
 spoj jede po jiné trase
 spoj příslušnou zastávkou projíždí

Na lince platí tarif a smluvní přepravní podmínky vyhlášené dopravcem, které jsou shodné s tarifem a přepravními podmínkami IREDO. Informace jsou zveřejněny ve vozidlech na lince

680852 Březová n.Svit.-Brněnec-Študlov

Platí od 13.12.2020 do 11.12.2021

Převahu zajišťuje : Dopravce oblasti Jevišsko,

	1		3	5	207	7	9	11	13		TPZ	km	Tč		2		4		6	8	210	10	12	14	
...	★ 42	③ 10	...	★ 20	...	★ 42	★ 20	...	P850	0	1	od	...	★ 42	★ 42	③ 10	...	★ 20	...	★ 42	...
...	4 55	10 55	★	12 25	...	15 40	18 15	...	850	1	2	Březová n.Svit.,nám.	...	4 41	6 59	11 42	★	13 07	...	16 22	...
...	4 57	...	★	10 57	41	12 27	★	15 42	18 17	...	850	1	2	Březová n.Svit.,stolárna	...	4 39	...	★	6 57	11 40	41	13 05	★	16 20	...
...	<	...	42	<	12 05	<	20	<	<	...	850	<	0 3	Březová n.Svit.,žel.st.	...	<	...	20	<	<	12 42	<	20	<	...
...	5 00	...	6 20	11 00	12 09	12 30	14 10	15 45	18 24	...	855	3	2 4	Brněnec,Mor.Chrastová,pošta	...	4 36	...	5 31	...	6 53	11 36	12 40	13 01	14 39	16 16
...	5 02	...	6 22	11 02	12 11	12 32	14 11	15 46	18 25	...	855	3	2 5	Brněnec,Mor.Chrastová,žel.st.	...	4 35	...	5 30	...	6 50	11 35	12 39	13 00	14 38	16 15
...	5 03	...	6 23	11 04	12 12	12 33	14 12	15 47	18 27	...	855	4	3 6	Brněnec,kříž	...	4 33	...	5 28	...	6 48	11 33	12 38	12 58	14 36	16 13
...	5 04	...	6 24	11 05	12 13	12 34	14 13	15 48	18 28	...	855	4	3 7	Brněnec,most	...	4 32	...	5 27	...	6 47	11 32	12 37	12 57	14 35	16 12
...	5 05	...	6 25	11 07	12 15	12 36	14 15	15 50	18 30	...	855	5	4 8	Chrastavec,Půlpecen	...	4 30	...	5 25	...	6 45	11 30	12 35	12 55	14 33	16 10
...	5 07	...	6 27	11 09	12 17	12 38	14 17	15 52	18 32	...	854	7	6 9	Chrastavec,dolní	...	4 28	...	5 23	...	6 43	11 28	12 33	12 53	14 32	16 08
...	5 08	...	6 28	11 10	12 18	12 39	14 18	15 53	18 33	...	854	7	6 10	Chrastavec,kostel	...	4 27	...	5 21	...	6 42	11 27	12 32	12 52	14 31	16 07
...	5 10	...	6 30	11 12	12 20	12 41	14 20	15 55	18 35	...	854	8	7 11	Chrastavec,hor.zast.	...	4 25	...	5 20	...	6 40	11 25	12 30	12 50	14 29	16 05
...	5 13	...	6 33	11 15	12 23	12 44	14 23	15 58	18 38	...	854	10	9 12	Studlov,ObU	...	4 22	...	5 17	...	6 37	11 22	12 27	12 47	14 26	16 02
...	5 15	...	6 35	11 17	12 24	12 45	14 25	16 00	18 40	...	854	11	10 13	Studlov,točna	...	4 20	...	5 15	...	6 35	11 20	12 25	12 45	14 25	16 00

★ jede v pracovních dnech
 10 nejede 23.12.20,30.12.20, od 1.7.21 do 31.8.21,17.11.21
 42 nejede od 23.12.20 do 3.1.21, od 1.7.21 do 31.8.21
 < spoj jede po jiné trase

③ jede ve středu
 20 nejede od 23.12.20 do 31.12.20

41 jede od 1.7.21 do 31.8.21

Na lince platí tarif a smluvní přepravní podmínky vyhlášené dopravcem, které jsou shodné s tarifem a přepravními podmínkami IREDO. Informace jsou zveřejněny ve vozidlech na lince.

opačný směr

TPZ	km				Tč	4	10	6	100	206	8	14	102	12	16	18	104	2
					od	*	*		⑥ †			*	⑥ †		*	*	†	*
						20	31		23			31	52		31	20	52	20
855	0	0	0	0	31	4 50	5 43		7 05			9 57	11 05		13 55	15 00	15 05	16 50
855	0	0	0	30		4 51												
855	1			29		4 52												
855	1			28		4 53												
850	2			27		4 54					*			*				
850	2			26		4 55					31			20				
850	3	0		25		4 56												
850	3	0	1	24		4 57	5 45	42	7 07	41	8 20			12 45				
850	4	1	2	23		4 58	5 46	6 45	7 08	7 20	8 23		10 00	11 08	12 48	13 58	15 05	15 08
850	4	1	2	22		4 59	5 53	6 46	7 09	7 21	8 24		10 01	11 09	12 49	14 01	15 06	15 09
850	5	2	3	21		5 00	5 54	6 47	7 10	7 22	8 25		10 02	11 10	12 50	14 02	15 07	15 10
858	6	3	4	20		5 02	5 56	6 50	7 12	7 25	8 27		10 04	11 12	12 52	14 04	15 09	15 12
858	7	4	5	19		5 04	5 58	6 52	7 14	7 27	8 29		10 06	11 14	12 54	14 06	15 11	15 14
858	7	4	5	18		5 06	6 00	6 54	7 15	7 29	8 31		10 08	11 15	12 56	14 08	15 13	15 15
858	8	5	6	17		5 08	6 02	6 56	7 17	7 31	8 33		10 10	11 17	12 58	14 10	15 15	15 17
858	8	7	8	16		5 11	6 05	6 59	7 20	7 34	8 36		10 13	11 20	13 01	14 13	15 18	15 20
858	9	8	9	15		5 12	6 06	7 00	7 21	7 35	8 37		10 14	11 21	13 02	14 14	15 19	15 21
858	10	9	10	14		5 15	6 09	7 03	7 24	7 38	8 40		10 17	11 24	13 05	14 17	15 22	15 24
859	11	10	11	13		5 17	6 11	7 06	7 26	7 41	8 42		10 19	11 26	13 07	14 19	15 24	15 26
859	12	11	12	12		5 19	6 13	7 08	7 27	7 43	8 44		10 21	11 27	13 09	14 21	15 26	15 27
859	13	12	13	11		5 20	6 17	7 09	7 29	7 44	8 45		10 22	11 29	13 11	14 22	15 27	15 29
805	16	15	16	10				7 13	7 33	7 48	8 49			11 33	13 15	15 31	15 33	17 19
805	17	16	17	9				7 14	7 34	7 49	8 50			11 34	13 16	15 32	15 34	17 20
805	18	17	18	8				7 15	7 35	7 50	8 51			11 35	13 17	15 33	15 35	17 21
805	19	18	19	7				7 17	7 36	7 52	8 53			11 36	13 19	15 35	15 36	17 23
800	19	18	19	6					7 38					11 38		15 37	15 38	17 25
800	20	19	20	5		5 28	6 25	7 19		7 54	8 55			13 21	14 30			
800	21	20	21	4		5 29	6 26	7 22	7 39	7 57	8 56		10 31	11 39	13 22	14 31	15 38	15 39
800	22	21	22	3		5 31	6 28	7 24	7 41	7 59	8 58		10 33	11 41	13 24	14 33	15 40	15 41
800	23	22	23	2					7 43				11 43			15 42	15 43	
800	23	22	22	1	pr	5 32	6 30	7 29	7 46	8 04	9 00		10 35	11 46	13 26	14 35	15 45	15 46

- * jede v pracovních dnech
- 20** nejede od 23.12.20 do 31.12.20
- 41** jede od 1.7.21 do 31.8.21
- 52** jede také 31.12.20, nejede 24.12.20,25.12.20
- 61** nejede od 23.12.20 do 3.1.21,29.1.21, od 15.2.21 do 21.2.21, od 1.4.21 do 5.4.21, od 1.7.21 do 31.8.21,28.9.21, od 27.10.21 do 29.10.21,17.11.21
- < spoj jede po jiné trase
- ⑥ jede v sobotu
- 23** jede také 31.12.20, nejede od 24.12.20 do 25.12.20,1.1.21
- 42** nejede od 23.12.20 do 3.1.21, od 1.7.21 do 31.8.21
- † jede v neděli a ve státem uznané svátky
- 31** nejede 31.12.20

Na lince platí tarif a smluvní přepravní podmínky vyhlášené dopravcem, které jsou shodné s tarifem a přepravními podmínkami IREDO. Informace jsou zveřejněny ve vozidlech na lince. Možnost platby elektronickou peněženkou. Uplně informace o vyčkávání jednotlivých spojů jsou zveřejněny na www.oredo.cz.

680850 Svitavy-Hradec n.Svit.-Brněnec,Mor.Chrastová

Platí od 13.12.2020 do 11.12.2021

Převahu zajišťuje : Dopravce oblasti Jeviško,

1	3	101	5	7	103	9	13	11	105	15	TPZ	km				Tč	18	20	2	4	6	100	10	12	102	14			
☆	☆	Ⓜ	☆	☆	Ⓜ	☆	☆	☆	Ⓜ	☆						☆	☆	☆	☆	☆	Ⓜ	☆	☆	Ⓜ	☆				
20	31	52	20	20	52	20	20	20	53	42						20	20	42	20	20	52	61	20	53	42				
5 30	7 30	10 05	10 20	11 30	14 05	14 20	15 45	17 40	18 05	19 35	800	0	0	0	0	1	od	Svitavy,,aut.nádr.	př	4 45	6 34	7 32	8 25	13 02	13 51	14 50	17 05	17 51	18 26
											800							Svitavy,,žel.st.		4 41				13 47	14 49		17 47		
											800							Svitavy,,Lány samoobsluha		4 38	6 32	7 30	8 23	13 00	13 43	14 48	17 03	17 43	18 24
5 32	7 32	10 13	10 22	11 32	14 13	14 22	15 47	17 42	18 13	19 37	800	1	3	1	1	3	3	Svitavy,,Lány MŠ		4 36	6 30	7 28	8 21	12 58	13 41	14 46	17 01	17 41	18 22
5 34	7 34	10 15	10 23	11 34	14 15	14 23	15 49	17 44	18 15	19 39	800	2	4	2	2	4	4	Svitavy,,Lány škola		4 34				13 39	14 44	16 59	17 39		
											800							Hradec n.Svit,,samoobsluha		4 32				13 37	14 42	16 57	17 37		
											805							Hradec n.Svit,,MS		4 30				13 35	14 40	16 55	17 35		
											805							Hradec n.Svit,,obajovna		4 29				13 34	14 39	16 54	17 34		
											805							Hradec n.Svit,,ObU		4 27				13 32	14 37	16 52	17 32		
5 42	7 46	10 27	10 33	11 42	14 27	14 33	16 01	17 52	18 27	19 45	805	7	9	7	7	8	10	Hradec n.Svit,,roz.c.žel.zast.0.3		4 24	6 22	7 20	8 13	12 53	13 29	14 34	16 49	17 29	18 14
5 44	7 48	10 29	10 34	11 44	14 29	14 34	16 03	17 54	18 29	19 47	805	8	10	8	7	8	10	Hradec n.Svit,,rest.		4 22	6 21	7 18	8 12	12 52	13 27	14 32	16 47	17 27	18 12
5 45	7 49	10 30	10 35	11 45	14 30	14 35	16 04	17 55	18 30	19 48	805	9	11	9	8	9	11	Hradec n.Svit,,dolní		4 21	6 20	7 17	8 11	12 51	13 26	14 31	16 46	17 26	18 11
5 51	7 57	10 38	10 43	11 53	14 38	14 42	16 10	18 03	18 38	19 54	850	15	17	15	14	15	17	Březová n.Svit,,Dlouhá		4 15	6 15	7 09	8 06	12 46	13 21	14 23	16 39	17 21	18 03
5 52	7 59	10 39	10 45	11 57	14 40	14 43	16 11	18 07	18 39	19 55	850	15	17	15	15	16	18	Březová n.Svit,,Příční		4 14	6 14	7 07	8 05	12 44	13 19	14 21	16 37	17 20	18 01
5 54	8 01	10 41	10 47	11 59	14 41	14 45	16 13	18 09	18 41	19 56	850	16	18	16	16	17	19	Březová n.Svit,,nám.		4 12	6 13	7 05	8 03	12 43	13 18	14 19	16 35	17 18	17 59
5 55	8 03	10 44	...	12 01	14 44	14 46	16 14	...	18 44	19 58	850	17	19	17	17	20	16	Březová n.Svit,,stolárna		4 11	6 11	...	8 01	12 41	13 16	14 17	...	17 16	17 57
5 56	8 05	10 45	...	12 03	14 45	14 47	16 15	...	18 45	19 59	850	17	19	17	17	20	17	Březová n.Svit,,žel.st.		4 10	6 10	...	8 00	12 40	13 15	14 15	...	17 15	17 55
5 57	...	10 46	14 46	14 48	16 16	...	18 46	20 00	850	18	20	18	18	21	18	Březová n.Svit,,Doubkovy louky		4 09	6 09	...	7 59	12 39	13 14	17 14	...
5 58	...	10 47	14 47	14 49	16 17	...	18 47	20 01	855	18	20	18	18	21	19	Brněnec,,mlýn-most		4 08	6 08	...	7 58	12 38	13 13	17 13	...
5 59	...	10 48	14 48	14 50	16 18	...	18 48	20 02	855	19	21	19	19	22	20	Brněnec,,mlýn		4 07	6 07	...	7 57	12 37	13 12	17 12	...
6 00	...	10 49	14 49	14 51	16 19	...	18 49	20 03	855	19	21	19	19	22	21	Brněnec,Mor.Chrastová,žel.st.		4 06	6 06	...	7 56	12 36	13 11	17 11	...
6 01	...	10 50	14 50	14 52	16 20	...	18 50	20 04	855	20	22	20	20	23	22	Brněnec,Mor.Chrastová,pošta	od	4 05	6 05	...	7 55	12 35	13 10	17 10	...

☆ jede v pracovních dnech
 Ⓜ nejezdí od 23.12.20 do 31.12.20
 Ⓜ nejezdí od 23.12.20 do 3.1.21, od 1.7.21 do 31.8.21
 Ⓜ nejezdí od 23.12.20 do 3.1.21, od 15.2.21 do 21.2.21, od 1.4.21 do 5.4.21, od 1.7.21 do 31.8.21, od 28.9.21, od 27.10.21 do 29.10.21, od 17.11.21
 Ⓜ spoj jede po jiné trase
 Ⓜ jede v sobotu
 Ⓜ nejezdí 31.12.20
 Ⓜ jede také 31.12.20, nejezdí 24.12.20,25.12.20
 † jede v neděli a ve státem uznané svátky
 Ⓜ nejezdí 24.12.20,25.12.20

Na lince platí tarif a smluvní přepravní podmínky vyhlášené dopravcem, které jsou shodné s tarifem a přepravními podmínkami IREDO. Informace jsou zveřejněny ve vozidlech na lince.
 Možnost platby elektronickou peněženkou.
 Uplně informace o vyčkávání jednotlivých spojů jsou zveřejněny na www.oredo.cz.

680808 Svitavy-Dětrichov

Platí od 13.12.2020 do 11.12.2021

Převážně zajišťuje : Dopravce oblasti Jevíčko,

	1		3	5	7	9	11	13	15		TPZ	km	Tč		2		4	6	8	10	12	14	16	18			
	✱ 42		✱ 20	✱ 20	✱ 31	✱ 61	✱ 20	✱ 31	✱ 42						✱ 20		✱ 42	✱ 20	✱ 20	✱ 31	✱ 61	✱ 20	✱ 31	✱ 42			
...	5 20	...	6 20	10 35	12 32	13 30	14 32	16 00	18 15	...	800	0	0	1	...	5 18	...	6 18	7 25	11 32	13 28	14 25	15 28	16 57	19 12	...	
	<		<	<	<	<	<	<	<		P800	<	2	2		<		<	<	<	<	<	<	<	<	...	
...	5 24	...	6 24	10 39	12 36	13 34	14 36	16 04	18 19	...	800	2	2	3	...	5 14	...	6 14	7 21	11 28	13 24	14 21	15 24	16 53	19 08	...	
...	5 26	...	6 26	10 41	12 38	13 36	14 38	16 06	18 21	...	800	3	3	4	...	5 12	...	6 12	7 19	11 26	13 22	14 19	15 22	16 51	19 06	...	
...											800	3	3	5	...	5 11	...	6 11	7 18	11 25	13 21	14 18	15 21	16 50	19 05	...	
...	5 28	...	6 28	10 43	12 40	13 38	14 40	16 08	18 23	...	800	4	4	6	...	5 10	...	6 10	7 16	11 24	13 20	14 17	15 20	16 49	19 04	...	
...	5 29	...	6 29	10 44	12 41	13 39	14 41	16 09	18 24	...	800	4	4	7	...	5 09	...	6 09	7 15	11 23	13 19	14 16	15 19	16 48	19 03	...	
...	5 30	...	6 30	10 45	12 42	13 40	14 42	16 10	18 25	...	800	5	5	8	...	5 08	...	6 08	7 13	11 22	13 18	14 15	15 18	16 47	19 02	...	
...	5 32	...	6 32	10 47	12 44	13 42	14 44	16 12	18 27	...	808	6	6	9	...	5 06	...	6 06	7 10	11 20	13 16	14 13	15 16	16 45	19 00	...	
...	5 34	...	6 34	10 48	12 46	13 44	14 46	16 14	18 29	...	808	7	7	10	...	5 04	...	6 04	7 08	11 18	13 14	14 11	15 14	16 43	18 58	...	
...	5 36	...	6 36	10 50	12 48	13 46	14 48	16 16	18 31	...	808	8	8	11	...	5 02	...	6 02	7 06	11 16	13 12	14 09	15 12	16 41	18 56	...	
...	5 38	...	6 38	10 52	12 50	13 48	14 50	16 18	18 33	...	808	8	8	12	...	5 00	...	6 00	7 04	11 14	13 10	14 07	15 10	16 39	18 54	...	
...	5 40	...	6 40	10 54	12 52	13 50	14 52	16 20	18 35	...	808	9	9	13	...	4 58	...	5 58	7 01	11 12	13 08	14 05	15 08	16 37	18 52	...	
...	5 45	...	6 45	10 59	12 57	13 55	14 57	16 25	18 40	...	884	12	12	14	...	4 53	...	5 53	6 55	11 07	13 03	14 00	15 03	16 32	18 47	...	
...	5 46	...	6 46	11 00	12 58	13 56	14 58	16 26	18 41	...	884	13	13	15	...	4 52	...	5 52	6 54	11 06	13 02	14 00	15 02	16 31	18 46	...	
...	5 47	...	6 47	11 01	12 59	13 57	14 59	16 27	18 42	...	884	14	14	16	př	...	4 51	...	5 51	6 51	11 05	13 01	13 58	15 01	16 30	18 45	...

✱ jede v pracovních dnech
 ✱ 42 nejede od 23.12.20 do 3.1.21, od 1.7.21 do 31.8.21
 ✱ 61 nejede od 23.12.20 do 3.1.21, 29.1.21, od 15.2.21 do 21.2.21, od 1.4.21 do 5.4.21, od 1.7.21 do 31.8.21, 28.9.21, od 27.10.21 do 29.10.21, 17.11.21
 < spoj jede po jiné trase

20 nejede od 23.12.20 do 31.12.20
 31 nejede 31.12.20

od Svitavy,,aut.nádr. př
 Svitavy,,žel.st.
 Svitavy,,STS
 Svitavy,,Lačnov VKUS
 Svitavy,,Lačnov MS
 Svitavy,,Lačnov škola
 Svitavy,,Lačnov náves
 Svitavy,,Lačnov host.
 Svitavy,,Lačnov rozc.
 Opatovec,,Košíře
 Opatovec,,mlýn
 Opatovec,,host
 Opatovec,,žel.přejezd
 Dětrichov,,MS
 Dětrichov,,pož.zbroj.
 Dětrichov,,Viska od

Na lince platí tarif a smluvní přepravní podmínky vyhlášené dopravcem, které jsou shodné s tarifem a přepravními podmínkami IREDO. Informace jsou zveřejněny ve vozidlech na lince.
 Možnost platby elektronickou peněženkou.
 Úplné informace o vyčkávání jednotlivých spojů jsou zveřejněny na www.oredo.cz.

680804 Svitavy-Hradec n.Svitavou-Vítějeves-Bohuňov

Platí od 13.12.2020 do 11.12.2021

Převážně zajišťuje : Dopravce oblasti Jeviško,

213	1	3	5	7	9	11	TPZ	km	Tč	2	4	6	8	10	12	14
☆ 41	☆ 20	☆ 31	☆ 31	☆ 31	☆ 31	☆ 20				☆ 20	☆ 20	☆ 31	☆ 31	☆ 31	☆ 31	☆ 20
5 35	6 25	9 30	11 50	14 45	17 15	19 25	800	0 0 0 0 1	od	5 20	6 50	8 13	11 28	13 35	16 30	19 00
<	<	<	<	<	<	<	800	< 2 2 < 2	Svitavy,,aut.nádr.	5 17	6 47	8 09	11 27	13 33	16 30	19 00
5 37	6 27	9 32	11 52	14 47	17 17	19 27	800	1 3 3 1 3	Svitavy,,žel.st.	5 15	6 45	8 09	11 26	13 33	16 28	18 58
5 38	6 29	9 34	11 54	14 49	17 19	19 29	800	2 4 4 2 4	Svitavy,,Lány samoobsluha	5 12	6 42	8 06	11 23	13 30	16 25	18 55
5 39	6 30	9 35	11 55	14 50	17 20	19 30	800	3 5 5 3 5	Svitavy,,Lány MS	5 11	6 41	8 05	11 22	13 29	16 24	18 54
5 40	6 31	9 36	11 56	14 51	17 21	19 31	800	4 6 6 4 6	Svitavy,,Lány u křiže	5 09	6 39	8 04	11 20	13 27	16 22	18 52
5 41	6 32	9 37	11 57	14 52	17 22	19 32	805	4 6 6 4 7	Svitavy,,Lány škola	5 08	6 38	8 02	11 19	13 26	16 21	18 51
5 42	6 33	9 38	11 59	14 54	17 23	19 34	805	5 7 7 5 8	Hradec n.Svit.,,samoobsluha	5 06	6 36	8 00	11 17	13 24	16 19	18 49
5 44	6 35	9 40	12 01	14 56	17 25	19 36	805	6 8 8 6 9	Hradec n.Svit.,,MS	5 04	6 34	7 59	11 15	13 22	16 17	18 47
5 45	6 37	9 42	12 03	14 58	17 27	19 38	805	7 9 9 7 10	Hradec n.Svit.,,obajovna	5 02	6 32	7 57	11 13	13 20	16 15	18 45
5 47	6 39	9 44	12 05	15 00	17 29	19 40	805	8 10 11 9 11	Hradec n.Svit.,,ObU	5 00	6 30	7 54	11 11	13 18	16 13	18 43
5 48	6 41	9 46	12 07	15 02	17 31	19 42	805	9 11 11 9 12	Hradec n.Svit.,,roz.c.k žel.zast.0.3	4 58	6 28	7 52	11 09	13 16	16 11	18 41
5 50	6 43	9 48	12 09	15 04	17 33	19 44	805	10 12 12 10 13	Hradec n.Svit.,,rest.	4 57	6 27	7 51	11 08	13 15	16 10	18 40
5 52	6 45	9 50	12 11	15 06	17 35	19 46	805	11 13 13 11 14	Hradec n.Svit.,,dolní	4 55	6 25	7 49	11 06	13 13	16 08	18 38
5 56	6 49	9 54	12 13	15 08	17 37	19 48	852	13 15 15 13 15	Hradec n.Svit.,,roz.c.Banín 2.0	4 53	6 23	7 44	11 01	13 09	16 04	18 34
5 57	6 50	9 55	12 14	15 09	17 38	19 49	852	14 16 16 14 16	Banín,,statek	4 51	6 21	7 42	10 59	13 07	16 02	18 32
6 00	6 57	10 02	12 18	15 14	17 43	19 54	851	17 19 19 17 17	Banín,,Jednota	4 45	6 15	7 37	10 56	13 03	15 58	18 28
6 02	6 59	10 04	12 20	15 16	17 45	19 56	851	17 19 19 17 18	Lavičné,,křiž.	4 44	6 14	7 35	10 55	13 01	15 56	18 26
6 04	7 01	10 06	12 22	15 18	17 47	19 58	851	18 20 20 18 19	Bělá n.Svit.,,horní	4 42	6 12	7 33	10 52	12 58	15 53	18 23
6 09	7 06	10 11	12 27	15 23	17 52	20 03	853	21 23 23 21 20	Bělá n.Svit.,,roz.c.	4 37	6 07	7 27	10 48	12 53	15 48	18 18
6 11	7 08	10 13	12 29	15 25	17 54	20 05	853	22 24 24 22 21	Vítějeves,,horní	4 35	6 05	7 25	10 45	12 51	15 46	18 16
6 13	7 10	10 15	12 31	15 27	17 56	20 07	853	23 25 25 23 22	Vítějeves,,zdrav.stř.	4 34	6 04	7 23	10 43	12 49	15 44	18 14
6 17	7 15	10 20	12 35	15 31	18 00	20 11	853	25 27 27 25 23	Vítějeves,,dol.zast.	4 30	6 00	7 20	10 40	12 45	15 40	18 10
									pr							
									od							
									pr							
									od							

☆ jede v pracovních dnech
 ☆ 41 jede od 1.7.21 do 31.8.21
 < spoj jede po jiné trase

20 nejede od 23.12.20 do 31.12.20

31 nejede 31.12.20

Na lince platí tarif a smluvní přepravní podmínky vyhlášené dopravcem, které jsou shodné s tarifem a přepravními podmínkami IREDO.Informace jsou zveřejněny ve vozidlech na lince.

Možnost platby elektronickou peněženkou.

Uplynulé informace o vyčkávání jednotlivých spojů jsou zveřejněny na www.oredo.cz.

© isybus

680803 Svitavy-Kamenná Horka

Platí od 13.12.2020 do 11.12.2021

Převahu zajišťuje : Dopravce oblasti Jevíčko,

	3	7	209	9	1	15	TPZ	km	Tč		2	6	8	210	10	4	16
	✱ 20	①③ 15	✱ 41	✱ 42	✱ 20	✱ 20					✱ 20	✱ 20	①③ 15	✱ 41	✱ 42	✱ 20	✱ 20
...	6 40	10 40	12 05	13 05	14 40	17 30	800	0	1	od	5 17	7 27	11 27	12 44	13 48	15 27	18 12
...	6 43	10 43	12 07	13 07	14 44	17 32	800	1	2	od	5 15	7 25	11 25	12 42	13 46	15 25	18 10
...	6 46	10 46	12 09	13 09	14 48	17 35	800	2	3	od	5 11	7 21	11 21	12 40	13 43	15 21	18 06
...	6 48	10 48	12 10	13 10	14 50	17 36	800	3	4	od	5 09	7 19	11 19	12 38	13 41	15 19	18 04
...	6 49	10 49	12 11	13 11	14 51	17 37	800	3	5	od	5 08	7 18	11 18	12 37	13 40	15 18	18 03
...	6 54	10 54	12 14	13 14	14 56	17 41	807	5	6	od	5 03	7 13	11 13	12 34	13 37	15 13	17 58
...	6 55	10 55	12 16	13 16	14 57	17 42	807	5	7	od	5 02	7 12	11 12	12 33	13 36	15 12	17 57
...	6 57	10 57	12 17	13 17	14 59	17 44	807	6	8	od	5 00	7 10	11 10	12 31	13 34	15 10	17 55
...	7 01	11 01	12 22	13 22	15 03	17 47	807	8	9	od	4 57	7 07	11 07	12 29	13 32	15 07	17 52
...	7 03	11 03	12 27	13 27	15 05	17 50	807	9	10	od	4 55	7 05	11 05	12 27	13 30	15 05	17 50

✱ jede v pracovních dnech

① jede v pondělí

③ jede ve středu

⑤ jede v pátek

20 nejede od 23.12.20 do 31.12.20

15 nejede od 24.12.20 do 26.12.20, od 31.12.20 do 1.1.21, 2.4.21, 5.4.21, od 5.7.21 do 6.7.21, 28.9.21, 28.10.21, 17.11.21

41 jede od 1.7.21 do 31.8.21

42 nejede od 23.12.20 do 3.1.21, od 1.7.21 do 31.8.21

Na lince platí tarif a smluvní přepravní podmínky vyhlášené dopravcem, které jsou shodné s tarifem a přepravními podmínkami IREDO. Informace jsou zveřejněny ve vozidlech na lince.

Možnost platby elektronickou peněženkou.

Úplné informace o vyčkávání jednotlivých spojů jsou zveřejněny na www.ored.cz.

© isybus

680034 Jevíčko-Moravská Třebová-Svitavy-Litomyšl-Vysoké Mýto-Hradec Králové

Platí od 13.12.2020 do 11.12.2021

Přepravu zajišťuje : Dopravce oblasti Jevíčko,

										TPZ	km	Tč											2	4			
										860	0	1	od	Jevíčko,,nám.	př											18 33	18 33
										860	1	2		Jevíčko,,ZD												18 31	18 31
										860	3	3		Víska u Jevíčka,,rozc.0.6												18 28	18 28
										865	5	4		Chornice,,host.												18 25	18 25
										870	8	5		Městečko Trnávka,,Lazý												18 22	18 22
										870	10	6		Městečko Trnávka,,kino												18 19	18 19
										876	13	7		Rozstání,,horní												18 15	18 15
										880	15	8		Linhartice,,dol.												18 12	18 12
										880	16	9		Linhartice,,škola												18 10	18 10
										880	18	10		Linhartice,,závod												18 07	18 07
										880	19	11	př	Moravská Třebová,,aut.nádr.	od											18 05	18 05
										880	20	12	od	Moravská Třebová,,nem.	př											15 00	18 00
										886	26	13		Koclířov,Hřebeč,tunel												14 57	17 58
										800	31	14		Koclířov,,spáleniště												14 50	17 51
										800	31	14		Svitavy,,aut.nádr.												14 45	17 45
										800	35	16		Svitavy,,žel.st.												14 40	17 39
										800	37	17	př	Svitavy,,aut.nádr.	od											14 35	17 34
										800	55	18	od	Litomyšl,,aut.nádr.	př											14 35	17 34
										810	55	18	př		od											14 15	17 14
										810	60	19	od	Tržek,,rozc.	př											14 15	17 13
										812	61	20		Rídky												14 08	17 07
										813	63	21		Cerekvice n.Loučnou,,rozc.0.1												14 06	17 05
										813	66	22		Hrušová												14 04	17 03
										920	71	23	př	Vysoké Mýto,,aut.nádr.	od											14 00	16 58
										920	78	24	od	Týništko	př											13 55	16 53
										666	80	25		Jaroslav												13 52	16 51
										664	83	26		Ostřetín,Vysoká u Holic												13 43	16 42
										662	86	27		Ostřetín,,bytovky												13 41	16 40
										662	90	28	př	Holice,,aut.nádr.	od											13 38	16 36
										610	96	29		Chvojenec,,kult.dům												13 35	16 33
										613	99	30		Býšť,,škola												13 30	16 29
										100	107	31		Hradec Králové,,Na Brně												13 29	16 28
										100	109	32		Hradec Králové,,Zimní stadion												13 22	16 21
										100	110	33		Hradec Králové,,Šimkova												13 18	16 17
										100	113	34	př	Hradec Králové,,Terminál HD	od											13 10	16 09
										100	113	34														13 05	16 04
										100	113	34														13 01	16 00
										100	113	34														12 55	15 55

✱ jede v pracovních dnech
 < spoj jede po jiné trase

20 nejede od 23.12.20 do 31.12.20

Možnost platby elektronickou peněženkou.

Na lince platí tarif a smluvní přepravní podmínky vyhlášené dopravcem, které jsou shodné s tarifem a přepravními podmínkami IREDO. Informace jsou zveřejněny ve vozidlech na lince.

Úplné informace o vyčkávání jednotlivých spojů jsou zveřejněny na www.oredo.cz.

© isybus

CYKLOBUS
680017 Moravská Třebová-Svitavy-Polička-Proseč-Litomyšl-Česká Třebová-Vysoké Mýto
Platí od 13.12.2020 do 11.12.2021

Přepravu zajišťuje : Dopravce oblasti Jevíčko,

										TPZ	km	Tč																					
...	P880	0	1	od	Moravská Třebová,,aut.nádr.	př	2		
...	P886	7	2	př	Koclířov,Hřebeč,tunel	od	2	
...	P800	17	3	od	Svitavy,,aut.nádr.	př	4
...	P832	27	4	od	Květná,,host.	od	4
...	P830	34	5	př	Polička,,aut.st.	př	5
...	P830	43	6	od	Borová,,žel.st.	od	6
...	P835	49	7	od	Proseč,Paseky,rozhledna	př	7
...	P775	52	8	př	Proseč,,nám.	od	8
...	P775	54	9	od	Bor u Skutče	př	9
...	P779	59	10	od	Nové Hrady,,nám.	př	10
...	P925	64	11	od	Libecina	od	11
...	P928	74	12	př	Vysoké Mýto,,aut.nádr.	př	12
...	P920	82	13	od	Cerekvice n.Loučnou,,host.	od	13
...	P813	90	14	př	Litomyšl,,aut.nádr.	př	14
...	P810	99	15	od	Česká Třebová,Kozlov,háj.	od	15
...	P810	107	16	př	Česká Třebová,,Terminál J.Perner	př	16
...	P933	118	17	od	Ústí n.Orl.,,aut.nádr.	od	17
...	P930	122	18	př	Ústí n.Orl.,Kerhartice,U splavu	př	18
...	900	125	19	od	Hrádek,,Jednota	od	19
...	P900	128	20	od	Jehnědí,,u rybníka	od	20
...	P909	136	21	od	Choceň,,žel.st.	od	21
...	P940	144	22	př	Vysoké Mýto,,aut.nádr.	od	22
...	P920	144	22	př	Vysoké Mýto,,aut.nádr.	od	22

⑥ jede v sobotu

† jede v neděli a ve státem uznané svátky

35 jede od 29.5.21 do 30.9.21

© isybus

Na lince platí tarif a smluvní přepravní podmínky vyhlášené dopravcem, které jsou shodné s tarifem a přepravními podmínkami IDS IREDO. Informace jsou zveřejněny ve vozidlech na lince.

Za přepravu nezajištěného kola proti krádeži dopravce nezodpovídá.

Cena za přepravu kola je bez ohledu na tarifní vzdálenost 20 Kč.

Přeprava jízdních kol o hmotnosti vyšší než 15 kg je vyloučena.

Odborný odhad Zadavatele na počet vozidel	Kategorie autobusu	Počet spojů	Roční výkon v km dle modelových jř
7	STANDARDNÍ ("A")	14	200 638
12	STŘEDNÍ ("B")	55	343 407
6	MALÝ ("C")	335	1 201 774
-	VELKÝ ("D")	-	0
-	CYKLOBUS ("Cyklobus")	4	10 218
-	SKIBUS ("Skibus")	-	0
25	Celkem	408	1 756 037

kategorie autobusu	linka	spoj	platnost	dny provozu	km spoje
Cyklobus	680017	1	6+	39	144
Cyklobus	680017	2	6+	39	22
Cyklobus	680017	3	6+	39	22
Cyklobus	680017	4	6+	39	74
A	680034	1	X	245	113
A	680034	2	X	245	94
A	680034	3	X	245	113
A	680034	4	X	245	113
C	680803	1	X	245	9
C	680803	2	X	245	9
C	680803	3	X	245	9
C	680803	4	X	245	9
C	680803	6	X	245	9
C	680803	7	135	150	9
C	680803	8	135	150	9
C	680803	9	X	203	9
C	680803	10	X	203	9
C	680803	15	X	245	9
C	680803	16	X	245	9
C	680803	209	X	42	9
C	680803	210	X	42	9
C	680804	1	X	245	25
C	680804	2	X	245	27

C	680804	3	X	249	25
C	680804	4	X	245	27
C	680804	5	X	249	25
C	680804	6	X	249	25
C	680804	7	X	249	25
C	680804	8	X	249	27
C	680804	9	X	249	27
C	680804	10	X	249	25
C	680804	11	X	245	25
C	680804	12	X	249	25
C	680804	14	X	245	25
C	680804	213	X	42	25
C	680808	1	X	203	14
C	680808	2	X	245	14
C	680808	3	X	245	14
C	680808	4	X	203	14
C	680808	5	X	245	14
B	680808	6	X	245	14
C	680808	7	X	249	14
C	680808	8	X	245	14
C	680808	9	X	194	14
C	680808	10	X	249	14
B	680808	11	X	245	14
C	680808	12	X	194	14
C	680808	13	X	249	14
C	680808	14	X	245	14
C	680808	15	X	203	14
C	680808	16	X	249	14
C	680808	18	X	203	14
C	680822	1	X	245	17
C	680822	2	X	245	19
C	680822	3	X	203	17
B	680822	4	X	249	19
C	680822	5	X	245	19
B	680822	6	X	203	17
C	680822	7	X	249	17
C	680822	8	1235	200	17
B	680822	9	X	245	19
C	680822	10	X	245	17
C	680822	11	X	249	19
B	680822	12	X	245	19

C	680822	13	X	245	19
C	680822	14	X	249	17
C	680822	15	1235	200	19
C	680822	16	X	245	19
C	680822	17	46	98	30
C	680822	18	46	98	28
C	680822	106	6	49	19
C	680822	107	6	49	17
C	680829	1	X	245	27
B	680829	2	X	245	27
C	680829	3	X	203	21
C	680829	4	X	203	25
C	680829	5	X	249	21
B	680829	6	X	245	24
C	680829	7	X	203	27
C	680829	8	X	249	21
B	680829	9	X	249	27
C	680829	10	X	249	21
C	680829	11	X	245	28
C	680829	12	X	203	24
C	680829	13	X	203	27
C	680829	14	X	203	28
C	680829	15	X	249	25
C	680829	16	X	249	25
C	680829	17	X	245	30
C	680829	18	X	245	27
C	680829	100	6	49	28
C	680829	101	6	49	27
C	680829	102	6+	113	28
C	680829	103	6+	113	27
C	680829	104	+	64	28
C	680829	105	+	64	28
C	680829	203	X	42	21
C	680829	212	X	42	24
C	680850	1	X	245	20
C	680850	2	X	203	16
C	680850	3	X	249	17
C	680850	4	X	245	20
C	680850	5	X	245	16
C	680850	6	X	245	20
C	680850	7	X	245	17

B	680850	9	X	245	22
C	680850	10	X	194	20
C	680850	11	X	245	16
C	680850	12	X	245	17
C	680850	13	X	245	20
C	680850	14	X	203	17
C	680850	15	X	203	20
C	680850	18	X	245	23
C	680850	20	X	245	20
C	680850	100	6+	113	23
C	680850	101	6+	113	22
C	680850	102	6+	112	23
C	680850	103	6+	113	22
C	680850	105	6+	112	22
C	680851	1	X	203	23
C	680851	2	X	245	23
C	680851	3	X	249	23
C	680851	4	X	245	24
C	680851	5	X	203	21
B	680851	6	X	203	21
C	680851	7	X	245	23
C	680851	8	X	249	22
C	680851	9	X	249	23
C	680851	10	X	249	22
C	680851	12	X	245	22
C	680851	13	X	194	22
C	680851	14	X	249	22
C	680851	15	X	245	25
C	680851	16	X	249	22
C	680851	17	X	249	23
C	680851	18	X	245	25
C	680851	19	X	245	22
C	680851	21	X	245	22
C	680851	100	6+	112	25
C	680851	102	6+	113	25
C	680851	103	6+	112	25
C	680851	104	+	64	25
C	680851	105	+	64	25
C	680851	206	X	42	21
C	680852	1	X	203	11
C	680852	2	X	203	11

C	680852	3	X	203	8
C	680852	4	X	245	8
C	680852	5	3	41	11
C	680852	6	X	203	11
C	680852	7	X	245	11
C	680852	8	3	41	11
C	680852	9	X	245	8
C	680852	10	X	245	11
C	680852	11	X	203	11
C	680852	12	X	245	8
C	680852	13	X	245	11
C	680852	14	X	203	11
C	680852	207	X	42	10
C	680852	210	X	42	10
C	680853	1	X	203	23
C	680853	2	X	203	28
C	680853	3	X	203	10
C	680853	4	X	203	10
C	680853	5	35	100	23
B	680853	6	X	249	31
B	680853	7	X	249	20
C	680853	8	35	100	13
C	680853	9	X	245	20
C	680853	10	X	249	13
C	680853	11	X	249	31
C	680853	12	X	245	10
C	680853	13	X	203	23
C	680853	14	X	245	23
C	680853	15	X	245	28
C	680861	1	X	245	24
C	680861	4	X	245	24
B	680861	5	X	203	22
C	680861	6	X	203	28
B	680861	8	X	245	30
C	680861	9	X	249	24
C	680861	10	X	249	28
B	680861	12	X	245	22
C	680861	14	X	245	22
C	680861	15	X	245	26
B	680861	18	X	249	24
C	680861	20	X	245	22

C	680861	22	X	245	22
C	680861	24	X	203	24
C	680861	26	X	245	22
C	680861	29	X	245	22
C	680861	30	X	249	22
C	680861	33	X	249	22
B	680861	35	X	249	30
B	680861	37	X	245	30
C	680861	39	X	203	24
C	680861	41	X	249	22
C	680861	43	X	249	24
C	680861	45	X	203	22
C	680861	47	X	245	24
C	680861	52	X	245	22
C	680861	103	6+	113	22
C	680861	104	6+	113	24
C	680861	105	6+	112	22
C	680861	106	6+	112	24
C	680864	1	X	245	25
C	680864	2	X	203	19
C	680864	3	X	194	13
C	680864	4	X	203	25
C	680864	5	X	203	14
C	680864	6	X	194	8
C	680864	7	35	100	24
C	680864	8	35	100	24
C	680864	9	X	245	22
C	680864	10	X	203	41
C	680864	11	X	203	34
C	680864	12	X	245	25
C	680864	13	X	245	22
C	680864	14	X	245	24
C	680864	216	X	42	21
C	680865	3	X	245	26
C	680865	7	X	245	14
C	680865	9	X	245	26
C	680865	10	X	245	10
C	680865	11	X	245	14
C	680865	14	X	245	26
C	680865	16	X	245	12
C	680865	17	X	245	12

C	680865	18	X	245	10
C	680865	20	X	245	16
C	680865	21	X	245	7
C	680865	24	X	245	14
C	680865	25	X	245	14
C	680865	28	X	245	20
C	680865	50	X	245	12
C	680865	51	X	245	26
C	680872	1	X	245	19
C	680872	2	X	245	21
C	680872	3	X	194	4
B	680872	4	X	249	25
C	680872	6	X	194	4
C	680872	7	X	249	25
C	680872	9	X	245	25
C	680872	10	X	249	25
C	680872	11	X	249	21
C	680872	12	X	245	21
C	680872	13	X	245	17
C	680872	14	X	245	17
C	680872	24	X	194	6
C	680873	1	X	245	21
B	680873	2	X	245	41
B	680873	3	X	245	40
B	680873	4	X	245	41
B	680873	5	X	249	41
B	680873	7	X	203	41
A	680873	8	X	249	41
B	680873	9	X	245	41
B	680873	10	X	194	5
A	680873	11	X	245	41
A	680873	12	X	245	41
A	680873	13	X	245	41
C	680873	14	X	207	23
B	680873	15	X	245	23
B	680873	16	X	249	41
A	680873	17	X	249	41
B	680873	18	X	203	41
B	680873	19	X	194	5
B	680873	20	X	245	41
A	680873	21	X	249	41

A	680873	23	X	245	41
A	680873	24	X	249	41
C	680873	26	X	249	18
B	680873	27	X	249	41
B	680873	28	X	249	23
C	680873	29	X	245	23
A	680873	30	X	245	41
C	680873	31	X	245	24
B	680873	32	X	249	41
C	680873	33	X	245	23
B	680873	34	X	245	41
C	680873	35	X	194	17
B	680873	36	X	249	41
C	680873	37	X	203	17
C	680873	38	X	245	23
C	680873	39	X	194	10
C	680873	42	X	194	8
B	680873	43	X	249	41
C	680873	54	X	194	4
B	680873	100	6+	112	41
C	680873	101	6+	112	41
B	680873	102	6+	112	41
B	680873	103	6+	113	41
B	680873	104	6+	113	41
B	680873	105	6+	112	40
B	680873	106	6+	112	41
C	680873	107	7	42	18
C	680873	108	7	42	18
B	680873	109	6+	112	41
B	680880	2	X	245	24
C	680880	3	X	245	23
C	680880	5	X	245	23
B	680880	7	X	249	23
C	680880	8	X	245	24
C	680880	9	X	245	19
C	680880	10	X	203	24
C	680880	11	X	245	24
B	680880	13	X	194	19
B	680880	15	X	249	24
B	680880	19	X	245	24
B	680880	21	X	203	24

B	680880	23	X	245	24
C	680880	25	X	203	24
C	680880	31	X	245	24
C	680880	33	X	245	24
C	680880	52	X	245	24
C	680880	54	X	203	19
C	680880	56	X	249	24
C	680880	58	X	194	24
B	680880	60	X	245	24
C	680880	62	X	245	24
C	680880	64	X	203	23
C	680880	66	X	245	24
A	680880	68	X	194	18
C	680880	94	X	245	24
C	680880	102	6	49	19
C	680880	103	6	49	19
C	680880	104	6+	113	19
C	680880	105	6+	113	19
C	680880	106	6+	112	19
C	680880	107	6+	112	19
C	680881	1	X	245	9
C	680881	2	X	245	9
C	680881	3	X	245	9
C	680881	4	X	245	9
C	680881	5	X	249	9
B	680881	6	X	245	10
C	680881	7	X	245	9
C	680881	8	X	249	9
C	680881	9	X	249	9
C	680881	10	X	245	9
C	680881	11	X	194	9
C	680881	12	X	249	9
C	680881	13	X	203	9
C	680881	14	X	194	9
C	680881	15	X	203	9
C	680881	16	X	203	9
C	680881	17	X	245	9
C	680881	18	X	203	9
C	680881	27	X	245	9
C	680881	28	X	245	9
C	680881	213	X	42	9

C	680881	216	X	42	9
C	680882	1	X	194	19
C	680882	2	X	245	19
C	680882	4	X	203	19
B	680882	6	X	194	19
C	680882	8	1234	157	11
C	680882	10	X	245	19
C	680882	11	X	194	11
C	680882	12	5	37	17
C	680882	13	X	203	19
C	680882	15	X	203	19
C	680882	17	X	194	19
C	680882	101	7	42	6
C	680882	213	X	46	19
C	680883	1	3	49	21
C	680883	2	X	245	21
C	680883	3	X	194	16
C	680883	4	X	203	16
C	680883	5	X	194	18
C	680883	6	X	194	16
C	680883	7	X	245	21
C	680883	8	X	249	21
C	680883	9	X	194	21
C	680883	10	X	245	21
C	680883	11	X	194	21
C	680883	12	X	194	18
C	680883	13	X	245	16
C	680883	14	X	194	21
C	680883	15	X	203	8
C	680883	16	X	245	16
C	680883	17	X	245	15
C	680883	18	3	49	21
C	680883	205	X	55	21
C	680883	211	X	55	16
C	680883	214	X	55	16
C	680884	1	X	245	3
C	680884	2	X	245	3
C	680884	3	X	245	3
C	680884	4	X	245	3
C	680884	5	X	194	6
C	680884	6	X	194	8

C	680884	7	X	245	3
C	680884	8	X	245	3
C	680884	9	X	245	3
C	680884	10	X	245	3
C	680884	11	X	203	8
C	680884	12	X	42	3
C	680884	13	X	42	3
C	680884	14	X	203	6
C	680884	15	X	245	3
C	680884	16	X	245	3
C	680884	17	X	203	8
C	680884	18	X	203	6
C	680884	19	X	245	3
C	680884	20	X	245	3
C	680885	1	7	42	25
C	680885	2	7	42	25

Celkem

408

celkové km
5 616
858
858
2 886
27 685
23 030
27 685
27 685
2 205
2 205
2 205
2 205
2 205
2 205
1 350
1 350
1 827
1 827
2 205
2 205
378
378
6 125
6 615

6 225
6 615
6 225
6 225
6 225
6 723
6 723
6 225
6 125
6 225
6 125
1 050
2 842
3 430
3 430
2 842
3 430
3 430
3 486
3 430
2 716
3 486
3 430
2 716
3 486
3 430
2 842
3 486
2 842
4 165
4 655
3 451
4 731
4 655
3 451
4 233
3 400
4 655
4 165
4 731
4 655

4 655
4 233
3 800
4 655
2 940
2 744
931
833
6 615
6 615
4 263
5 075
5 229
5 880
5 481
5 229
6 723
5 229
6 860
4 872
5 481
5 684
6 225
6 225
7 350
6 615
1 372
1 323
3 164
3 051
1 792
1 792
882
1 008
4 900
3 248
4 233
4 900
3 920
4 900
4 165

5 390
3 880
3 920
4 165
4 900
3 451
4 060
5 635
4 900
2 599
2 486
2 576
2 486
2 464
4 669
5 635
5 727
5 880
4 263
4 263
5 635
5 478
5 727
5 478
5 390
4 268
5 478
6 125
5 478
5 727
6 125
5 390
5 390
2 800
2 825
2 800
1 600
1 600
882
2 233
2 233

1 624
1 960
451
2 233
2 695
451
1 960
2 695
2 233
1 960
2 695
2 233
420
420
4 669
5 684
2 030
2 030
2 300
7 719
4 980
1 300
4 900
3 237
7 719
2 450
4 669
5 635
6 860
5 880
5 880
4 466
5 684
7 350
5 976
6 972
5 390
5 390
6 370
5 976
5 390

5 390
4 872
5 390
5 390
5 478
5 478
7 470
7 350
4 872
5 478
5 976
4 466
5 880
5 390
2 486
2 712
2 464
2 688
6 125
3 857
2 522
5 075
2 842
1 552
2 400
2 400
5 390
8 323
6 902
6 125
5 390
5 880
882
6 370
3 430
6 370
2 450
3 430
6 370
2 940
2 940

2 450
3 920
1 715
3 430
3 430
4 900
2 940
6 370
4 655
5 145
776
6 225
776
6 225
6 125
6 225
5 229
5 145
4 165
4 165
1 164
5 145
10 045
9 800
10 045
10 209
8 323
10 209
10 045
970
10 045
10 045
10 045
4 761
5 635
10 209
10 209
8 323
970
10 045
10 209

10 045
10 209
4 482
10 209
5 727
5 635
10 045
5 880
10 209
5 635
10 045
3 298
10 209
3 451
5 635
1 940
1 552
10 209
776
4 592
4 592
4 592
4 633
4 633
4 480
4 592
756
756
4 592
5 880
5 635
5 635
5 727
5 880
4 655
4 872
5 880
3 686
5 976
5 880
4 872

5 880
4 872
5 880
5 880
5 880
3 857
5 976
4 656
5 880
5 880
4 669
5 880
3 492
5 880
931
931
2 147
2 147
2 128
2 128
2 205
2 205
2 205
2 205
2 241
2 450
2 205
2 241
2 241
2 205
1 746
2 241
1 827
1 746
1 827
1 827
2 205
1 827
2 205
2 205
378

378
3 686
4 655
3 857
3 686
1 727
4 655
2 134
629
3 857
3 857
3 686
252
874
1 029
5 145
3 104
3 248
3 492
3 104
5 145
5 229
4 074
5 145
4 074
3 492
3 920
4 074
1 624
3 920
3 675
1 029
1 155
880
880
735
735
735
735
1 164
1 552

735
735
735
735
1 624
126
126
1 218
735
735
1 624
1 218
735
735
1 050
1 050
1 756 037

Seznam poddodavatelů

Dodavatel vyplní v souladu s čl. 7.3. zadávací dokumentace seznam poddodavatelů, které předpokládá využít v rámci realizace předmětu veřejné zakázky, a to ve formě vyplnění níže uvedené tabulky, kterou vyplní ve všech předepsaných kolonkách (VAR. 1), anebo předloží čestné prohlášení, že využití poddodavatelů nepředpokládá (VAR. 2).

Zadavatel v souladu s čl. 4 odst. 7 Nařízení stanovuje a upozorňuje, že dodavatel nesmí v žádném roce platnosti smlouvy poskytovat veřejné služby dle smlouvy (tj. přímý dopravní výkon) prostřednictvím poddodavatelů v rozsahu vyšším než 25 % celkového ročního dopravního výkonu.

Vyplněný seznam či čestné prohlášení se v souladu s čl. 9.5. smlouvy stane její přílohou č. 7.

Čestné prohlášení

Dopravce prohlašuje, že pro plnění veřejné zakázky s názvem „Zajištění dopravní obslužnosti Pardubického kraje (opakovaná)“ – oblast Jevíčko (část 1 a 2) nepředpokládá využití poddodavatele.

V Praze dne 7. 12. 2020

Mgr. Jan Seidel Digitálně podepsal Mgr. Jan Seidel
Datum: 2020.12.07 07:29:02 +01'00'

Za BL14 s.r.o. a BusLine LK s.r.o.

Mgr. Jan Seidel, zmocněnec

Technické a provozní standardy veřejné linkové autobusové dopravy Pardubického kraje

Pardubice 7.8.2020

Obsah

1	ÚVOD	5
1.1	TERMINOLOGIE	5
2	STANDARD VYBAVENÍ ZASTÁVEK	6
2.1	TERMINOLOGIE	6
2.2	KATEGORIZACE ZASTÁVEK.....	7
2.2.1	<i>Z hlediska zastavování</i>	<i>7</i>
2.2.2	<i>Z hlediska provozu.....</i>	<i>7</i>
2.3	INFORMAČNÍ TABULE.....	7
2.4	DOČASNÉ OZNAČOVÁNÍ ZASTÁVEK	9
2.5	PRAVIDELNÁ KONTROLA A ÚDRŽBA ZASTÁVEK	9
2.6	ZÁVAZNÉ TERMÍNY NA ZAJIŠTĚNÍ POVINNOSTÍ DOPRAVCŮ DLE STANDARDU VYBAVENÍ ZASTÁVEK A OZNAČNÍKŮ	9
3	STANDARD VOZIDEL	11
3.1	TERMINOLOGIE	11
3.2	STANDARDS VYBAVENÍ VOZIDEL PROVOZOVANÝCH NA ÚZEMÍ PK	12
3.2.1	<i>Technický stav a stáří vozidel.....</i>	<i>13</i>
3.2.2	<i>Elektronické informační panely nebo tabule.....</i>	<i>13</i>
3.2.2.1	<i>Přední směrový elektronický informační panel (vnější).....</i>	<i>13</i>
3.2.2.2	<i>Boční směrový elektronický informační panel (vnější)</i>	<i>14</i>
3.2.2.3	<i>Zadní elektronický informační panel (vnější).....</i>	<i>14</i>
3.2.3	<i>Vnitřní elektronický vizuální informační systém.....</i>	<i>14</i>
3.2.4	<i>Elektronický akustický informační systém.....</i>	<i>17</i>
3.2.5	<i>Dveře vozidla, místa pro kočárky a osoby s omezenou schopností pohybu.....</i>	<i>18</i>
3.2.6	<i>Odbavovací a prodejní zařízení</i>	<i>18</i>
3.2.7	<i>Signalizační zařízení uvnitř vozidla.....</i>	<i>19</i>
3.2.8	<i>Komunikace s dispečinky.....</i>	<i>19</i>
3.2.9	<i>Informační vitríny.....</i>	<i>19</i>
3.2.10	<i>Informační piktogramy.....</i>	<i>19</i>
3.2.11	<i>Klimatická pohoda vozidel.....</i>	<i>20</i>
3.2.12	<i>Vnější nátěr vozidel – barevné schéma</i>	<i>20</i>
3.2.13	<i>Čistota a vzhled vozidel</i>	<i>21</i>
3.2.14	<i>Uspořádání sedadel.....</i>	<i>21</i>
3.2.15	<i>Vybavení vozidel pro přepravu kol „Cyklobus“</i>	<i>21</i>
3.2.16	<i>Vybavení vozidel pro přepravu lyží „Skibus“.....</i>	<i>22</i>
4	DOPLŇKOVÉ STANDARDS VYBAVENÍ VOZIDEL	23
4.1	DOPLŇKOVÝ STANDARD „VELKÝ AUTOBUS“ („D“).....	23
4.2	DOPLŇKOVÝ STANDARD „STANDARDNÍ AUTOBUS“ („A“).....	23

4.3	DOPLŇKOVÝ STANDARD „STŘEDNÍ AUTOBUS“ („B“)	23
4.4	DOPLŇKOVÝ STANDARD „MALÝ AUTOBUS – NÍZKOKAPACITNÍ“ („C“)	23
4.5	DOPLŇKOVÝ STANDARD „NÍZKOPODLAŽNÍ VOZIDLO“	23
4.6	DOPLŇKOVÝ STANDARD „KLIMATIZACE“	23
4.7	DOPLŇKOVÝ STANDARD „WI-FI“	24
4.8	DOPLŇKOVÝ STANDARD „USB“	24
4.9	EVIDENCE PROVOZOVANÝCH VOZIDEL	24
4.10	STANDARD ZÁLOŽNÍHO VOZIDLA	24
5	STANDARD GARANCE NÁVAZNOSTÍ, ČEKACÍCH DOB A DISPEČERSKÉHO ŘÍZENÍ	25
5.1	MIMOŘÁDNOSTI V DOPRAVĚ	25
5.2	POSTUP V PŘÍPADĚ MIMOŘÁDNOSTÍ V DOPRAVĚ	25
5.3	POŽADAVKY NA DISPEČINK DOPRAVCE	25
5.4	STANDARD DODRŽOVÁNÍ ČEKACÍCH DOB	26
5.5	ŘÍZENÍ PROVOZU CENTRÁLNÍM DISPEČINKEM IREDO	26
5.6	OBĚHY VOZIDEL	27
6	STANDARD VÝLUK A OMEZENÍ DOPRAVY	28
6.1	UZAVÍRKA S VÝZNAMNÝM DOPADEM NA VEŘEJNOU DOPRAVU	28
6.2	UZAVÍRKA SE ZANEDBATELNÝM DOPADEM NA VEŘEJNOU DOPRAVU	28
6.3	INFORMOVÁNÍ CESTUJÍCÍCH O UZAVÍRCE A OBJÍŽDCE	28
7	STANDARD DOPRAVNÍCH VÝKONŮ	29
7.1	ZAJIŠTĚNÍ SPOJŮ A DODRŽENÍ TRASY	29
7.2	DODRŽOVÁNÍ ODJEZDŮ ZE ZASTÁVEK – PŘESNOST	29
7.3	ZÁZNAM O PROVOZU VOZIDLA	29
7.4	STANDARD ODBAVENÍ CESTUJÍCÍCH	30
8	POŽADAVKY NA PROVOZNÍ PERSONÁL, KODEX SLUŠNOSTI	31
8.1	VYBAVENÍ PERSONÁLU	31
8.2	ŠKOLENÍ PERSONÁLU	31
8.3	CHOVÁNÍ PERSONÁLU K CESTUJÍCÍM	32
9	STANDARD INFORMOVÁNÍ CESTUJÍCÍCH A OSTATNÍCH NÁLEŽITOSTÍ	33
9.1	TERMINOLOGIE	33
9.2	STANDARD INFORMOVÁNÍ CESTUJÍCÍCH	33
9.2.1	<i>Informační centrum Dopravce</i>	33
9.2.2	<i>Požadavky na odjezdníky na autobusových nádražích</i>	34
9.2.3	<i>Požadavky na poskytování informací telefonicky a dálkovým způsobem</i>	34
10	PŘEPRAVNÍ KONTROLA	35
10.1	TERMINOLOGIE	35
10.2	PŘEPRAVNÍ A TARIFNÍ KONTROLA V AUTOBUSECH	35
10.3	KONTROLA DODRŽOVÁNÍ STANDARDŮ	36

10.4	SANKCE ZA PORUŠENÍ STANDARDU	37
11	OSTATNÍ UJEDNÁNÍ	38
12	SEZNAM ZKRATEK	39
13	PŘÍLOHA A	40
14	PŘÍLOHA B	41
15	PŘÍLOHA C	42
16	PŘÍLOHA D	43
17	PŘÍLOHA F	46
18	PŘÍLOHA G	47
19	PŘÍLOHA H	48
20	PŘÍLOHA I	51
21	PŘÍLOHA J	52
22	PŘÍLOHA K	53

1 ÚVOD

Technické a provozní standardy veřejné linkové autobusové dopravy Integrovaného dopravního systému Pardubického kraje (dále TPS Pk) specifikují náležitosti, které je nutné ze strany dopravce naplnit k zajištění přepravního výkonu na území Pardubického kraje nebo území krajů, se kterými má Pardubický kraj uzavřenou smlouvu o vzájemném zajištění dopravní obslužnosti a kde dopravce tyto výkony zajišťuje.

1.1 Terminologie

IREDO	integrovaný dopravní systém Královéhradeckého a Pardubického kraje.
Objednatel	Pardubický kraj (dále Pk), smluvní strana smlouvy o veřejných službách v přepravě cestujících ve veřejné linkové dopravě.
OREDO	integrátor veřejné dopravy Královéhradeckého a Pardubického kraje
Doprovce	právnícká nebo fyzická osoba, která provozuje veřejnou silniční nebo drážní dopravu v souladu se zákonem č. 111/1994 Sb., o silniční dopravě ve znění pozdějších předpisů a provozuje autobusové spoje na aktuálně provozovaných linkách Pk.

2 STANDARD VYBAVENÍ ZASTÁVEK

2.1 Terminologie

- Autobusová linka** znamená souhrn dopravních spojení na trase dopravní cesty určené výchozí a cílovou zastávkou a ostatními zastávkami, na kterých je poskytována služba podle platné licence a podle schváleného jízdního řádu.
- Celostátní registr zastávek (CRZ)** – databáze zastávek, která obsahuje všechny zastávky, které byly schváleny pro provozování veřejné dopravy. Každá zastávka v této databázi má své unikátní číslo a přesný název.
- Informace o uzavírce** – jedná se o stanovisko dopravního úřadu nebo rozhodnutí silničního úřadu, případně jiný informační leták, který obsahuje informace pro cestující o organizaci veřejné dopravy v souvislosti s uzavírkou pozemní komunikace.
- Informační leták** jedná se o informační leták zpravidla ve formátu A4 vypracovaný objednatelem nebo integrátorem, který obsahuje dopravní informace pro cestující. Informační leták může obsahovat například informace o uzavírce, informace o novém spojení, propagace významného místa, tarifní změny aj. Leták je dodáván v elektronické podobě nebo papírové podobě.
- Informační tabule** zařízení pro umístění jízdního řádu a dalších informací; může být součástí dopravního značení nebo může být umístěna dopravcem samostatně (např. na samostatném sloupku, čekárně apod.).
- Jízdní řád** znamená souhrnný pojem pro linkové jízdní řády všech linek zahrnutých do veřejné zakázky, pro všechny typy provozu; pro účely výpočtů souvisejících s nabídkou se uvažuje jízdní řád dle výchozího rozsahu služby
- Oblast (území)** znamená dílčí část veřejné zakázky, v níž byl dopravce vybrán jako nejvhodnější uchazeč a v níž je dopravce povinen plnit veřejnou službu v souladu se smlouvou o veřejných službách v přepravě cestujících ve veřejné linkové dopravě na území Pardubického kraje, případně přeshraničních oblastí sousedních krajů.
- Oběh vozidla** denní souhrn výkonu vozidla, který dopravce musí předat objednateli před každou změnou jízdních řádů
- Odjezdová hrana** zastávka se může skládat z jedné nebo více odjezdových hran, kdy každá odjezdová hrana by měla být označena dopravní značkou, doporučený typ značky je uveden v příloze A,
- Smlouva** znamená Smlouvu o poskytování veřejných služeb v přepravě cestujících veřejnou linkovou osobní dopravou k zajištění dopravní obslužnosti Pardubického kraje případně přeshraničních oblastí, podepsanou smluvními stranami, včetně všech příloh, jakož i veškeré její změny a dodatky, které budou vyhotoveny smluvními stranami v souladu s ustanoveními smlouvy (dále jen smlouva).

Spoj znamená jednotlivé dopravní spojení v rámci autobusové linky, které je časově a místně určeno.

Stanoviště zastávky - odjezdová hrana zastávky, kde fyzicky zastavuje vozidlo obsluhující zastávku s odjezdem/příjezdem do/z předem stanoveného směru.

Výlukový jízdní řád - výlukový jízdní řád stanovující časové údaje pro jízdu na trase dopravní cesty pro všechny spoje linky v době výluky či objížďky.

Zastávka předepsaným způsobem označené a vybavené místo určené k nástupu, výstupu nebo přestupu cestujících.

2.2 Kategorizace zastávek

2.2.1 Z hlediska zastavování

Každá zastávka může být označena jako:

- a) stálá, kde podle jízdního řádu zastavují vozidla všech linek,
- b) na znamení, kde zastavují vozidla pouze na znamení,
- c) náhradní, které vznikají na dobu dočasnou, a to v souvislosti s uzavírkou komunikace nebo jiných činností.

2.2.2 Z hlediska provozu

Každá zastávka dle jízdního řádu může být označena jako:

- a) výchozí, která je první zastávkou dopravního spojení na trase dopravní cesty,
- b) nácestná, která je zastávkou dopravního spojení na trase dopravní cesty určená k nástupu i výstupu cestujících,
- c) cílová, která je poslední zastávkou dopravního spojení na trase dopravní cesty určená k výstupu cestujících. Ve styku s cestujícími se využívá termínu konečná zastávka.

Seznam zastávek na území Pardubického kraje je veden dopravním úřadem Pardubického kraje a bude předložen na základě vyžádání.

2.3 Informační tabule

Informační tabule nese základní informace o všech linkách veřejné dopravy, které zastávku užívají. Dále je zde uveden název zastávky, tarifní mapa, případně další informace dle požadavku objednatele (např. QR kód). Pokud informace o názvu zastávky, QR kódu a loga IDS IREDO chybí (logo a QR kód poskytne OREDO), je dopravce povinen tuto informaci doplnit do tří měsíců od termínu zahájení smluvního provozu. Informační tabule je/bude umístěna na každé odjezdové hraně zastávky, kde je umístěna dopravní značka pro autobusovou zastávku.

Informační tabule je buď součástí stávajícího dopravního značení, nebo jí dopravce po souhlasu správce komunikací, umístí nově na dopravní značku. Umístění by mělo být kolmo k nástupní hraně anebo rovnoběžně s ní směrem na čekací plochu. V odůvodněných případech může být umístěna na jiném vhodném místě čekací plochy s ohledem na místní podmínky (přístup cestujících, osvětlení apod.). Pokud jsou zastávky či stanoviště vybaveny přístřeškem, může se informační tabule umístit do přístřešku. Veškeré materiály musí být

vyvěšeny tak, aby horní hrana nejvýše vyvěšených materiálů byla maximálně ve výšce 180 cm. Dopravce využije především stávající informační tabule. V případě instalace nové informační tabule je nutný souhlas majitele nemovitosti k jejímu umístění.

Pokud bude informační tabule umístěna na samostatném sloupku, pak sloupek či konstrukce budou pevně uchyceny v zemi. Jejich pevné uchycení v zemi je provedeno za pomoci standardní patky, ke které se sloupek či konstrukce uchycují. Průměr zastávkového sloupku musí odpovídat rozpětí 5,5 - 6 cm.

Prostor autobusové zastávky může být také vybaven elektronickým panelem určeným k zobrazování nejbližších plánovaných odjezdů jednotlivých spojů, jízdních řádů, případně dalších informací, a to nezávisle na dopravci, který spoje provozuje.

Dopravce je povinen na informační tabuli zveřejňovat:

- a) všechny platné jízdní řády pro tuto zastávku (nástupní hranu) řazené pokud možno vzestupně dle jejich číselného označení, jízdní řád, který obsahuje více stran, se přednostně vylepuje pod sebe od shora dolů.
- b) platnou tarifní mapu IREDO vztahující se k dané zóně. Tarifní mapu dopravci zastávky dodává objednatel nebo jím pověřená osoba v elektronické podobě,
- c) informační leták sloužící k poskytnutí aktuálních informací o mimořádnostech v dopravě nebo propagaci dopravního spojení, atd. (stanovený formát A4). Informační leták dodává dopravci objednatel nebo jím pověřená osoba v elektronické podobě,
- d) název zastávky, který se umístí do horní střední části informační tabule,
- e) QR kód dle pokynu integrátora nebo objednatele,
- f) logo IDS IREDO – vedle nebo pod názvem zastávky.

Doporučené umístění jízdních řádů a tarifní mapy IREDO na informační tabuli pro 1 – 3 linky, resp. pro 1 – 3 listy jízdních řádů:

Zastávka s jednou linkou

Zastávka se dvěma linkami

Zastávka se třemi linkami



Doporučeným standardem je u zastávek s více jak třemi linkami rozšiřovat velikost informační tabule v první řadě do šířky a až následně do výšky. U zastávek s více než třemi linkami je umístění tarifní mapy IREDO na informačním tabuli vždy v dolní polovině a pokud možno v pravém rohu.

V případě, že informační tabule (případně dopravní značka) jsou v majetku dopravce, je povinností dopravce řádně pečovat o jejich řádný stav (koroze, mechanické poškození apod.)

2.4 Dočasné označování zastávek

V případě uzavírek komunikací, které mají dopad na neobsloužení zastávky (zastávek) je povinností žadatele o uzavírku dát na dotčené zastávky informaci o jejím neobsloužení. Tuto povinnost může žadatel o uzavírku přenést na dopravce. Podmínkou je však jejich vzájemná dohoda.

Pokud dojde k přemístění zastávky nebo zřízení zastávky náhradní, pak žadatel o uzavírku zajistí dočasné označení zastávky příslušnou dopravní značkou a současně na neobsluhovanou zastávku uvede informaci o jejím přemístění. Dopravce v případě schválení výlukového jízdního řádu je povinen výlukový jízdní řád vyvěsit na přemístěné (náhradní) zastávky a na ostatní dotčené zastávky. Na tyto zastávky je dopravce povinen neprodleně zveřejnit jízdní řády linek, které tuto zastávku obsluhují, a to vč. tarifní mapy IREDO.

2.5 Pravidelná kontrola a údržba zastávek

Kontrola dodržování standardu vybavení zastávek může být prováděna objednatelem, nebo jím pověřenou osobou. V případě, že byla objednatelem nebo jím pověřenou osobou pořízena fotodokumentace zašle také dopravci příslušnou fotografii nedostatku.

2.6 Závazné termíny na zajištění povinností dopravců dle standardu vybavení zastávek a označnicků

TERMÍNY PRO ZAJIŠTĚNÍ POVINNOSTÍ DOPRAVCŮ

Povinnost	Lhůta
vyvěsit jízdní řád na informační tabuli nejpozději v den platnosti nového JŘ	nejdříve 5 pracovních dnů před změnou
obnovit chybějící, poškozený nebo nečitelný jízdní řád na informační tabuli zastávky po nahlášení nebo po provedení kontroly	2 pracovní dny
vyvěsit tarifní mapu IREDO na informační tabuli nejpozději v den platnosti změn tarifu	nejdříve 5 pracovních dnů před změnou
obnovit chybějící, poškozenou nebo nečitelnou tarifní mapu IREDO na informační tabuli po nahlášení nebo po provedení kontroly	5 pracovních dnů
obnovit chybějící nebo nečitelné vybavení na informační tabuli např. název zastávky, QR kód apod.	5 pracovních dnů

Odstranění nečitelných informací z informační tabule	5 pracovních dnů
--	------------------

3 STANDARD VOZIDEL

Tento standard stanovuje povinné vybavení a označení vozidel provozovaných na základě smlouvy na linkách a spojích zapojených do systému IDS IREDO Pk.

3.1 Terminologie

Bezkontaktní čipová karta IREDO (dále jen **BČK IREDO**) – bezkontaktní čipová karta IREDO slouží jako elektronická peněženka a nosič integrovaného jízdního dokladu. Druhy karet a možnosti jejich využití jsou blíže specifikovány v dokumentu Smluvní přepravní podmínky IDS IREDO.

Centrální dispečer IREDO – pověřená osoba objednatelem, která řeší návaznosti a mimořádnosti na území IREDO ve spolupráci s dispečery dopravců zapojených do IDS IREDO.

Dispečerský systém IDS IREDO (dále jen „Centrální dispečink IREDO“) – je jedním z centrálních systémů, který řeší prostřednictvím obslužného programu (software) a dispečerů IREDO návaznosti spojů a mimořádné situace v provozu dle pravidel uvedených v tomto manuálu.

Dispečer zaměstnanec dopravce, který řeší mimořádné události v rámci své společnosti a je ve spojení s řidiči a s centrálním dispečinkem IREDO

Doba vyčkání přípoje - stanovuje čas, který je přípoj povinen vyčkat oproti svému pravidelnému odjezdu dle jízdního řádu na zpožděný spoj uvedený v seznamu zaručených přípojů.

GPS (GlobalPositioningSystem) zařízení, s jehož pomocí je možno určit polohu a přesný čas kdekoli na Zemi s přesností do deseti metrů.

GPRS služba umožňující přenos dat a připojení k internetu

IDS IREDO integrovaný dopravní systém autobusové a železniční dopravy na území Pardubického a Královéhradeckého kraje.

IDS IREDO Pk je část IDS IREDO, ve které jsou specifické požadavky uvedené v těchto TPS na území Pardubického kraje.

Návazné spoje jedná se o navazující spoje, které jsou zajišťovány jedním vozidlem.

Nové vozidlo znamená vozidlo s uvedením do provozu nejdříve v termínu zahájení poskytování Služby, které bylo pořízeno za účelem plnění Smlouvy, nebylo žádným způsobem provozováno v České republice ani v jiném státě ani nebylo používáno ke zkušebním či předváděcím účelům. Nakládání s vozidlem za účelem jeho přípravy pro plnění této Smlouvy se nepovažuje za jeho provozování.

Nízkopodlažní vozidlo - vozidla provozovaná na spojích v tomto standardu jsou bezbariérová a splňují definici nízkopodlažnosti v souladu s Nařízením vlády č. 63/2011 Sb.

Okružní linka (spoj) – jedná se o linky a spoje, kde je výchozí zastávka totožná se zastávkou cílovou. V ojedinělých případech se jedná o okružní linku i v případech, kdy je výchozí zastávka a cílová zastávka spoje ve stejné zóně.

Používané vozidlo znamená vozidlo, které Dopravce používá k pokrytí turnusové potřeby dle jízdního řádu k poskytování služby

Přípoj autobusový nebo vlakový spoj, který umožňuje cestujícímu po přestupu v přestupním uzlu (bodě) pokračování cesty do cílového místa.

Seznam zaručených přípojů - seznam autobusových a vlakových spojů, u kterých je nutné zajistit vyčkávání přípojných autobusových a vlakových spojů. Seznam zaručených přípojů je zpracován obousměrně tzn., že jsou zde uvedeny spoje tvořící vzájemně vazbu. Seznam zaručených přípojů respektuje oběhové náležitosti vozidel zajišťujících provoz daných spojů a je zpravidla vydáván objednatelem k zákonným změnám jízdních řádů (po dohodě může být vydán i v mimořádném termínu).

VLAD veřejná linková autobusová doprava

Záložní vozidlo znamená vozidlo, které dopravce použije při výpadku některého z používaných vozidel k poskytování služby

3.2 *Standardy vybavení vozidel provozovaných na území Pk*

Vozidla zabezpečující dopravu v IDS IREDO Pk musí být homologována dle platných předpisů ES a ČR. Jejich technické řešení musí splňovat parametry definované ve Směrnici Evropského parlamentu a Rady 2007/46/ES, kterou se stanoví rámec pro schvalování motorových vozidel a jejich přípojných vozidel, jakož i systémů, konstrukčních částí a samostatných technických celků určených pro tato vozidla. Dále musí Vozidla splňovat předpis Evropské hospodářské komise Organizace spojených národů (EHK OSN) č. 107 – Jednotná ustanovení pro schvalování vozidel kategorie M2 nebo M3 z hlediska jejich celkové konstrukce.

Všechna nabízená vozidla z Vozového parku musí být homologována výhradně pro třídu „II“, případně pro třídu „I“ dle výše uvedené směrnice tzn., musí umožňovat přepravu stojících cestujících.

Dále uvedené standardy popisují následující oblasti:

- technický stav a stáří vozidel,
- čelní elektronický informační panel nebo tabule,
- boční elektronický informační panel nebo tabule,
- zadní elektronický informační panel nebo tabule,
- vnitřní elektronický vizuální informační systém,
- akustický elektronický informační systém,
- dveře vozidla,
- odbavovací a prodejní zařízení,
- signalizační zařízení uvnitř vozidla,
- komunikace s dispečinkou,
- informační vitríny,

- informační piktogramy,
- klimatická pohoda ve vozidle,
- vnější nátěr vozidel,
- čistota a vzhled vozidel,
- uspořádání sedadel,
- vybavení vozidel pro přepravu kol „Cyklobus“,
- vybavení vozidel pro přepravu lyží „Skybus“.

3.2.1 Technický stav a stáří vozidel

Vozidla musí být v dobrém technickém stavu a musí splňovat všechny související zákonné normy. Vozidla musí být v takovém stavu, aby cestující nebyli obtěžováni hlukem, zápachem nebo vibracemi vyššími, než je u daného typu vozidla obvyklé.

Průměrné stáří Používaných vozidel, (bez zálohových vozidel) za celou dobu poskytování Služby) nesmí překročit 9 let a současně stáří každého jednotlivého Používaného vozidla (včetně zálohových vozidel) nepřesáhne 12 let. Jestliže Dopravce poskytuje Službu po celou dobu trvání této Smlouvy pouze Novými vozidly, nesmí průměrné maximální stáří Používaných vozidel překročit 11 let dle údajů zapsaných v technických průkazech;

Při obnově či doplnění vozového parku původně zajištěného Novými vozidly nesmí být nově pořízené vozidlo starší než původně pořízené Nové vozidlo.

Dopravce je povinen v případě technické závady pořídit záznam o technické závadě, který je povinen na žádost objednatele předložit nejpozději do 10 dní od doručení žádosti ze strany objednatele. V případě, že z důvodu technické závady dojde ke zpoždění nebo neodjetí spoje, je povinen dopravce přiložit záznam o technické závadě společně s formuláři měsíční evidenci neodjetých spojů a měsíční evidenci zpožděných spojů bez předešlé žádosti objednatele.

3.2.2 Elektronické informační panely nebo tabule

Dále jsou uvedeny technické požadavky na vnější elektronické informační panely. Vnějšími a bočními elektronickými informačními panely musí být vybavena všechna vozidla zajišťující veřejnou dopravu v IDS IREDO Pk, a to nejpozději do 6 měsíců od zahájení provozu.

3.2.2.1 Přední směrový elektronický informační panel (vnější)

Všechna vozidla standardu musí být vybavena v přední části vozidla funkčním osvětleným elektronickým informačním panelem umístěným v horní části čelního okna přes celou jeho šíři, případně zabudovaným v karoserii vozidla, na jeho čele přes celou jeho šíři. Barva osvětlených bodů musí být žlutá nebo oranžová na černém poli (jiné barevné schéma je možné na základě dohody s objednatelem a přípustné pouze u stávajících autobusů) Nově pořízené autobusy musí splňovat uvedené barevné schéma. Informace zobrazované na panelech jsou získávány z palubního informačního systému. Všechna označení musí být čitelná za snížené viditelnosti i při vyšší intenzitě slunečního svitu. Velikost písma musí být nejméně 70 mm.

Na panelu je zobrazeno:

- Statické údaje

- licenční číslo linky,
- konečná zastávka spoje,
- Další požadované funkce
 - možnost zobrazení předvoleného textu (např. služební jízda, aj.).

3.2.2.2 Boční směrový elektronický informační panel (vnější)

Všechna vozidla kategorie musí být vybavena v boční části vozidla vnějším osvětleným elektronickým informačním směrovým panelem umístěným v horní části prvního nebo druhého okna přes celou jeho šíři (počítáno od přední části) na pravé straně vozidla. Barva osvětlených bodů musí být žlutá nebo oranžová na černém poli (jiné barevné schéma je možné na základě dohody s objednatelem a přípustné pouze u stávajících autobusů). Nově pořízené autobusy musí splňovat uvedené barevné schéma. Informace zobrazované na panelech jsou získávány z palubního informačního systému. Velikost písma musí být nejméně 35 mm.

Na panelu jsou zobrazovány informace vztahující se k příslušnému spoji (lince):

- Statické údaje
 - poslední trojčíslí licenčního čísla linky,
 - konečná zastávka spoje,
- Další údaje (mohou být dynamické)
 - nácestné zastávky spoje (zobrazuje se obec a místní část),
 - informace o pokračování spoje do další konečné zastávky.

3.2.2.3 Zadní elektronický informační panel (vnější)

Všechna vozidla kategorie **mohou** být vybavena v zadní části vozidla osvětleným elektronickým informačním panelem, který je umístěn v pravé části zadního okna vozidla. Na panelu je uvedeno poslední trojčíslí licenčního čísla linky.

Parametry panelu jsou minimálně 32 x 19 bodů, přičemž parametry zobrazovací plochy musí být minimálně 310 x 185 mm. Barva osvětlených bodů musí být žlutá nebo oranžová na černém poli (jiné barevné schéma je možné na základě dohody s objednatelem a přípustné pouze u stávajících autobusů). Nově pořízené autobusy musí splňovat uvedené barevné schéma. Velikost písma musí být nejméně 35 mm.

3.2.3 Vnitřní elektronický vizuální informační systém

Vozidla musí být vybavena funkčním vnitřním elektronickým vizuálním informačním systémem, který je umístěn v přední části vozidla u stropu. Minimální rozměr obrazovky je 19“.




Na vnitřním elektronickém vizuálním informačním panelu jsou zobrazeny informace pro cestující týkající se provozu systému veřejné dopravy.

Jedná se o zobrazení:

- Statické údaje
 - aktuální datum,

- licenční číslo linky / číslo spoje,
- aktuální čas (přebíraný od palubního PC nebo odbavovacího zařízení),
- zóna cílové zastávky spoje,
- cílová zastávka spoje,
- příjezd do cílové zastávky spoje.
- Další informace (dynamické v průběhu jízdy autobusu)
 - název příští zastávky (včetně piktogramu),
 - tarifní zóna příští zastávky,
 - čas odjezdu z příští zastávky,
 - názvy dalších nácestných zastávek (včetně piktogramu),
 - tarifní zóny dalších nácestných zastávek,
 - čas odjezdu z nácestných zastávek,
 - piktogramy (přestup na autobus, vlak, MAD, zastávka na znamení, uzavírka aj.),
 - informace o zpoždění spoje,
 - informace o čekacích dobách, přestupech a jiné („běžící“ řádek).

Doporučené uspořádání informací:

IREDO linka XXX (Linka / spoj)		Datum a aktuální čas	
zóna	Cílová zastávka	příjezd	
	Další zastávka po trase	odjezd	zóna
	Další zastávka po trase	odjezd	zóna
	Další zastávka po trase	odjezd	zóna
	Další zastávka po trase (Z)	odjezd	zóna
	Další zastávka po trase	odjezd	zóna
	Další zastávka po trase (Z)	odjezd	zóna
	Další zastávka po trase	odjezd	zóna
	Aktuální zastávka	odjezd	zóna
Informace o čekání, o přestupu, další informace			

Přesný vzhled, obsah textu a požadované piktogramy na vnitřním elektronickém panelu musí být odsouhlaseny objednatelem. Dopravce je povinen zaslat objednateli ke schválení návrh vzhledu, obsahu textu a piktogramu nejpozději 14 dní před záměrem jeho zveřejnění v ostrém provozu.

Zobrazení aktuální zastávky a posun dalších zastávek po trase musí probíhat automaticky tj. bez zásahu řidiče na základě GPS polohy vozidla.

Vnitřní elektronický vizuální informační panel musí umožňovat přepnutí (v předem definovaném cyklu) na reklamu objednatele. Reklamou je považováno nejen sdělení pro cestující (např. informace o uzavírce, upoutávka na zajímavé místo aj.), ale také reklamní spot objednatele.

Minimální podíl vozidel, která musí splňovat povinnost vybavení vnitřním elektronickým vizuálním informačním systémem na základě smlouvy, určuje následující tabulka:

Období	Minimální procento používaných vozidel vybavených vnitřním elektronickým vizuálním informačním systémem
v 1. roce od zahájení provozu	40 %
ve 2. roce od zahájení provozu	70 %
v letech následujících	100 %

3.2.4 Elektronický akustický informační systém

Vozidla musí být vybavena elektronickým akustickým informačním systémem hlášení zastávek a dalších dopravních informací pomocí palubního počítače.

Zastávky musí být hlášeny na všech spojích v IDS IREDO Pk po celou dobu provozu autobusu na území Pardubického kraje na základě polohy pomocí GPS, bez nutnosti zásahu řidiče (nutné je zachování možnosti vyhlásování zastávky ručně). Hlasitost hlášení musí být rozlišena na základě doby provozu, hlášení musí být tlumeno v čase před 6 h a po 22 h (noční režim).

Ve vozidle proběhne pomocí akustického hlášení informace o:

- aktuální zastávce, do které vozidlo přijíždí (hlášení proběhne nejméně ve vzdálenosti 100 m),
- následující zastávce vč. doplňkové informace (hlášení proběhne po odjezdu z předchozí zastávky).

Doplňkové informace:

- charakter zastávky (např. na znamení, náhradní apod.),
- návaznost na železniční nebo autobusovou linku (dle seznamu zaručených přípojů),
- návaznost na jiný spoj (dle seznamu návazných spojů ve formátu „ze zastávky X pokračuje vůz jako spoj linky ZZZ do zastávky Y“).

Další informace:

- hlášení mimořádných situací (uzavírky, nehody aj.).

Zvuky použité v hlášení by měli být jednotné pro všechny spoje v IDS IREDO Pk. Přesný obsah hlášení stanovuje po dohodě s dopravcem objednatel.

Součástí elektronického akustického informačního systému je i informační systém pro nevidomé – vybavení vozidla přijímačem signálu z osobní vysílačky nevidomého a automatické nahlášení čísla linky, směru jízdy a případně dalších dopravních informací. Přesný obsah hlášení stanovuje po dohodě s dopravcem objednatel.

Minimální procentuální podíl vozidel, která musí být vybaveny elektronickým akustickým informačním systémem, na základě smlouvy je stanoven v následující tabulce:

Období	Minimální procento používaných vozidel vybavených elektronickým akustickým informačním systémem
v 1. roce od zahájení provozu	40 %
ve 2. roce od zahájení provozu	70 %
v letech následujících	100 %

3.2.5 Dveře vozidla, místa pro kočárky a osoby s omezenou schopností pohybu

Vozidla musí být vybavena takovým počtem dveří, aby byla na zastávkách zaručena rychlá výměna cestujících. U autobusů se jedná o minimální počet dvou dveří délkové kategorie do 15 metrů. S rostoucí délkou vozidla je nutné doplnit další dveře. Kloubová vozidla musí být vybavena minimálně třemi dveřmi.

Šířka dveří musí odpovídat obratu cestujících na zastávkách. U používaných i záložních vozidel je minimální šířka předních dveří u vozidel zařazených do provozu s cestujícími stanovena na 650 mm a ostatních dveří minimálně 1000 mm. Nízkopodlažní vozidla musí být uzpůsobena pro přepravu invalidního vozíku.

Ve vozidle musí být vyhrazen prostor minimálně pro jeden kočárek nebo jeden vozík pro invalidy a 2 místa pro osoby s omezenou schopností pohybu a orientace. Prostory určené pro přepravu cestujících na invalidním vozíku musí být vybaveny i úchyty pro invalidní vozík.

Prostor dveří uvnitř vozidla nesmí být zužován vyčnívajících sedadly.

Dveře otvírá buď řidič, nebo cestující po předchozím odblokování řidičem (poptávkové otevírání dveří). Pokud je vozidlo vybaveno poptávkovým otevíráním dveří, musí být jak uvnitř, tak vně vozidla umístěna příslušná tlačítka.

K nástupu cestujících slouží přední dveře, k výstupu pak všechny dveře (a to vč. dveří předních za podmínky nízkého počtu nastupujících).

3.2.6 Odbavovací a prodejní zařízení

Vozidlo zajišťující provoz spoje musí být vybaveno funkčním odbavovacím zařízením umožňujícím odbavení v IDS IREDO Pk, případně IDS přesahujících linek do sousedních krajů „**Příloha J**“. Dopravce je povinen zajistit automatické nastavení přesného času v odbavovacím zařízení.

Veškerá odbavovací zařízení musí být pro provoz v IDS IREDO Pk schválena objednatelem dopravy nebo jím pověřenou osobou. Dopravce je povinen zajistit nahrání aktuálních dat do odbavovacího zařízení, tj. zajištění nahrání aktuálně platných Jízdních řádů, Tarifu IREDO a Seznamu čekacích dob, Blacklistu, Greenlistu apod. Pod pojmem aktuálně platné jízdní řády se rozumí nahrání jízdních řádů dopravce do odbavovacího zařízení nových a záložních vozidel.

Dopravce je povinen zajistit činnosti uvedené ve Smlouvě o podmínkách přepravy v integrovaném dopravním systému IREDO a zajištění činností a služeb souvisejících s jeho provozováním (nebo také Přístupová smlouva). Dopravce je povinen evidovat veškeré poruchy odbavovacích zařízení a seznam nefunkčních zařízení za předchozí měsíc zaslat objednateli společně s vyúčtováním. Vzor formuláře měsíčního výkazu nefunkčních odbavovacích zařízení je uveden v **Příloze K**.

V případě poruchy odbavovacího zařízení je dopravce povinen zajistit odbavení náhradním způsobem dle pravidel uvedených v SPP IDS IREDO.

Technická a funkční specifikace odbavovacího systému je popsána v příloze přístupové smlouvy „Akceptace odbavovacích zařízení do systému IDS IREDO“.

Všechna vozidla zajišťující provoz v IDS IREDO Pk musí být vybavena lokalizačním systémem (např. GPS) a zasílat pozici v souřadnicovém systému WGS 84 formátovanou na 5 desetinných míst v souladu s přílohou přístupové smlouvy.

Dopravce je povinen poskytovat data o poloze vozidla a dále informace o vozidle v předepsaném formátu dle příslušné přílohy přístupové smlouvy, on-line do Centrálního dispečinku IREDO.

V případě, že vozidlo nezajišťuje spoj (čeká, jede přejezdem apod.) musí být viditelné a musí být minimálně zajištěno zaslání informace o registrační značce vozidla a jedinečné identifikační číslo řidiče. Dopravce je povinen zajistit viditelnost všech vozidel. Aktualizace polohy každého vozidla v systému musí být zajištěna minimálně každých 6 sekund. V souvislosti se zajišťováním organizace a koordinace veřejné dopravy na území Pk případně na území sousedního kraje, kde je dopravcem zajišťován spoj dle smlouvy, ze strany objednatele (případně pověřené osoby objednatelem), souhlasí dopravce s poskytováním dat o poloze jednotlivých vozidel třetím osobám, jakož i s využitím těchto dat v informačních systémech určených pro cestující veřejnost.

3.2.7 Signalizační zařízení uvnitř vozidla

Všechna vozidla musí být vybavena signalizačním zařízením umožňujícím informovat řidiče o:

- požadavku cestujícího na výstup na zastávce na znamení,
- nutnosti nouzového zastavení,
- výstupu osob s omezenou schopností pohybu či cestujícího s kočárkem apod.

Ve vozidle musí být umístěn takový počet tlačítek, aby bylo zaručeno, že v blízkosti prvních dveří bude umístěno minimálně jedno tlačítko, resp. v blízkosti dalších dveří vždy tlačítka dvě. Tlačítka v blízkosti dveří by měla být ve výšce 150 cm nad podlahou vozidla.

3.2.8 Komunikace s dispečinky

Všechna vozidla v IDS IREDO Pk musí být vybavena zařízením, které je schopné komunikovat online s místem centrálního zpracování po celém Pardubickém kraji, vč. území sousedních krajů (GPRS) a umožňuje tak oboustrannou datovou komunikaci mezi vozidlem a centrálním dispečinkem IREDO.

3.2.9 Informační vitríny

Každé vozidlo musí být vybaveno informačními vitrínami umožňujícími umístění alespoň 4 listů formátu A4. V těchto vitrínách jsou zpravidla umístěny informační letáky, které obsahují dopravní informace pro cestující. Objednatel obvykle zajišťuje přípravu příp. výrobu a dodání materiálů, dopravce je povinen zajistit jejich vyvěšení do vitrín v termínu nejpozději 5 dnů od požádání objednatelem. Dopravce zodpovídá za odstranění materiálů v termínu uvedeném na dodaném materiálu. Dopravce uvnitř vozidla nesmí vylepovat nebo jiným způsobem upevňovat informační letáky na okna nebo jiné součásti vozidla.

3.2.10 Informační piktogramy

Každé vozidlo musí být vybaveno symboly vně vozidla, pokud je vozidlo následujícími technickými prvky nebo prvky odbavování cestujících vybaveno:

- a) piktogram dveří určených pro nástup s kočárkem,
- b) piktogram dveří určených pro nástup osob na vozíku pro invalidy nebo osob s omezenou schopností pohybu,

- c) piktogram tlačítka poptávkového otevírání dveří,
- d) piktogram tlačítka požadavku na vysunutí plošiny,
- e) označení bezbariérového vozidla na čele,
- f) logo IREDO (na boku vozidla dle vzoru a rozměrů dodaných společností OREDO), „**Příloha B**“,
- g) logo Pardubického kraje (dle **Přílohy E** tohoto dokumentu), a to u vozidel provozovaných na základě objednávky Pardubického kraje dle Smlouvy v dané oblasti. Dopravce je povinen nově pořízená vozidla opatřit logotypem Pardubického kraje (viz **Příloha E**) před zahájením služby. U ostatních vozidel neprodleně po provedení barevného nátěru (polepu),
- h) označení bezplatného internetového připojení (WI-FI),

Doporučená velikost piktogramů dle odstavců a) až d) je 10 x 10 cm, dle odstavce e) pak 15 x 15 cm.

Dále musí být uvnitř každé vozidlo vybaveno symboly, které musí být v souladu s platnými normami a standardy, zejména s Předpisem Evropské hospodářské komise Organizace spojených národů (EHK OSN) č. 107 – Jednotná ustanovení pro schvalování vozidel kategorie M2 nebo M3 z hlediska jejich celkové konstrukce

3.2.11 Klimatická pohoda vozidel

Technický stav vozidel musí zaručovat možnost otevření a uzavření všech oken a větracích průduchů k tomu konstrukčně určených a možnost temperovat vozidlo.

Řidič je povinen zajistit celoroční klimatickou pohodu ve vozidle minimálně na úrovni 14°C, a to do 15 minut po vyjetí. U vozidel umožňujících temperování interiéru odpadním teplem, je řidič povinen toto využívat ke zvýšení tepelné pohody a snížení vlhkosti ve vozidle i v době, kdy dálkové řízení temperování vozidel neumožňuje aktivní temperování.

V době temperování vozidla je řidič vozidla povinen využívat přednostně poptávkové otevírání dveří, je-li jím vozidlo vybaveno.

Pokud je vozidlo v prostoru pro cestující vybaveno klimatizací, musí být toto zařízení používáno ke chlazení prostoru cestujících, pokud vnitřní teplota stoupne nad +25 °C. Teplota v interiéru vozidla však nesmí při použití klimatizace poklesnout pod 22 °C.

Vozidla nevybavená klimatizací prostoru pro cestující musí mít minimálně 50 % bočních oken s posuvnými ventilačními prostory vysokými minimálně 15 cm a délce přes polovinu šířky okna. Vozidla s nefunkční klimatizací jsou považována za vozidla tímto systémem nevybavená.

Vozidla všech kategorií mohou mít tónovaná okna (lze zabezpečit i dodatečně folií), aby cestující v interiéru vozidla nebyl vystaven přímému slunečnímu svitu. Mezi doporučený standard patří věšáky na sloupcích oken.

3.2.12 Vnější nátěr vozidel – barevné schéma

Objednatel si vyhrazuje během trvání smlouvy možnost zavedení jednotného vzhledu autobusů. Případné vícenáklady půjdou k tíži objednatele. Dopravce je povinen poskytnout přiměřenou součinnost (např. přistavení vozidla). Z těchto důvodů doporučujeme u nově pořízených autobusů bílý nátěr.

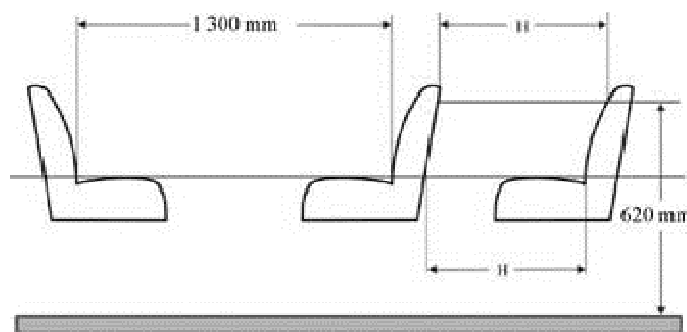
Dopravce není oprávněn umisťovat na vozidla jakoukoliv celoplošnou či jinou vnější reklamu s výjimkou reklamy propagující Pardubický kraj či aktivity Pardubického kraje, přičemž takovou reklamu dodá přímo objednatel a dopravce zajistí její umístění na vozidla dle pokynů objednatele.

3.2.13 Čistota a vzhled vozidel

Vozidla musí být denně před zahájením provozu čistá. Vně musí být čištěna dle klimatických poměrů tak, aby byla vždy zajištěna čitelnost všech povinných údajů dle norem a TPS Pk a také, aby byla zajištěna čistota vnějších tlačítek poptávkového otevírání dveří. Dopravci jsou povinni vést průkaznou evidenci o prováděném čištění vozidel tak, aby mohla být prováděna kontrola objednatelem nebo jím pověřenou osobou.

3.2.14 Uspořádání sedadel

U sedadel směřujících stejným směrem nesmí být vzdálenost mezi přední stranou opěradla sedadla a zadní stranou opěradla sedadla před ním (rozměr H), měřená vodorovně, rovnoběžně s podélnou rovinou vozidla a ve všech výškách nad podlahou mezi úrovní horního povrchu sedáku a bodem, který je 620 mm nad podlahou, menší než 650 mm. U vozidel zařazených do provozu před rokem 2020 lze připustit zmenšení vzdálenosti mezi sedadly na 620 mm.



Sedadla musí být polstrovaná, nesmí být použita sedadla vyrobená z tvrdého plastu potaženého látkou.

Nad sedadly musí být alespoň v části vozu umístěn prostor pro příruční zavazadla s pevným dnem (případně síťovaným). Dopravce je povinen vybavit vozidla prostorem pro příruční zavazadla nad sedadly dle maximálních možností výrobce vozidel. Tento prostor musí být vybaven na obou stranách uličky podélnou kulatou tyčí k držení stojících cestujících.

3.2.15 Vybavení vozidel pro přepravu kol „Cyklobus“

Objednatel je oprávněn stanovit u vybraných spojů povinnost přepravy kol v průběhu objednatel stanoveného období. Spoje umožňující přepravu kol musí dopravce označit v jízdním řádu.

Vozidla provozovaná v tomto režimu musí být vybavena přivěsným vozíkem pro přepravu minimálně 28 jízdnicích kol (v období prvního Dopravního roku může být po dohodě s objednatelem minimální počet jízdnicích kol menší, minimálně však 24 jízdnicích kol). Vozík je zhotoven tak, aby bylo možné jízdnicí kola naložit a složit bez nutnosti součinnosti řidiče a nezávisle na jiných naložených kolech, bez nutnosti provádět úkony, které by prodlužovaly jízdnicí dobu. Před odjezdem ze zastávky je řidič povinen zkontrolovat bezpečnost uložení a upevnění jízdnicích kol.

Cyklobus má kapacitu minimálně 35 míst k sezení pro cestující a místo pro jeden invalidní vozík. Do počtu míst k sezení se nezahrnují sklopná sedadla.

3.2.16 Vybavení vozidel pro přepravu lyží „Skibus“

Vozidla provozovaná v tomto režimu musí být vybavena skiboxem pro přepravu minimálně 50 párů lyží (nebo dle dohody s objednatelem). Skibox bude obsluhován řidičem. Před odjezdem ze zastávky je řidič povinen zkontrolovat zabezpečení skiboxu.

Spoje umožňující přepravu lyží ve skiboxu, označí dopravce po dohodě s objednatelem v jízdnicím řádu formou poznámky.

Skibus má kapacitu minimálně 35 míst k sezení pro cestující a místo pro jeden invalidní vozík. Do počtu míst k sezení se nezahrnují sklopná sedadla.

4 Doplnkové standardy vybavení vozidel

4.1 Doplnkový standard „velký autobus“ („D“)

4.2 „Velký autobus“ má kapacitu minimálně 55 míst pro cestující k sezení, 65 míst pro cestující ke stání a 1 místo pro invalidní vozík. Do počtu míst k sezení se nezahrnují sklopná sedadla. Pro posouzení počtu míst pro cestující ke stání je rozhodující údaj výrobce, přičemž obvyklý prostor pro jednoho stojícího cestujícího musí být minimálně 0,125 m². Doplnkový standard „standardní autobus“ („A“)

„Standardní autobus“ má kapacitu minimálně 45 míst k sezení pro cestující a místo pro jeden invalidní vozík. Do počtu míst k sezení se nezahrnují sklopná sedadla.

4.3 Doplnkový standard „střední autobus“ („B“)

„Střední autobus“ má kapacitu minimálně 35 míst k sezení pro cestující a místo pro jeden invalidní vozík. Do počtu míst k sezení se nezahrnují sklopná sedadla.

4.4 Doplnkový standard „malý autobus – nízkokapacitní“ („C“)

„Malý autobus“ má kapacitu minimálně 20 míst k sezení pro cestující, místo pro jeden invalidní vozík. Do počtu míst k sezení se nezahrnují sklopná sedadla.

4.5 Doplnkový standard „nízkopodlažní vozidlo“

Vozidla provozovaná na spojích v tomto standardu jsou bezbariérová a splňují definici nízkopodlažnosti v souladu s Nařízením vlády č. 63/2011 Sb.

U spojů, které dopravce zajišťuje nízkopodlažním a bezbariérově přístupným vozidlem je povinen po dohodě s objednatelem tuto skutečnost vyznačit informativní značkou do jízdního řádu.

Spoje označené symbolem bezbariérově přístupného vozidla musí být dopravcem garantovány.

Minimální procentuální podíl vozidel, která musí být provedena jako nízkopodlažní, je stanoven v následující tabulce:

Období	Minimální procento nízkopodlažních vozidel
v 1. roce od zahájení provozu	10 %
ve 2. roce od zahájení provozu	25 %
v letech následujících	50 %

4.6 Doplnkový standard „klimatizace“

Vozidla provozovaná na spojích v tomto standardu jsou vybavena aktivní plnohodnotnou klimatizací, která zabezpečí udržení teploty v interiéru vozidla při běžném provozu na úrovni

do 25 °C. Teplota interiéru vozidla nesmí při použití tohoto zařízení poklesnout pod 22 °C. Při teplotách venkovního vzduchu nad 25 °C musí být klimatizace v provozu.

Minimální procentuální podíl vozidel s klimatizací, je stanoven v následující tabulce:

Období	Minimální procento používaných vozidel vybavených klimatizací
v 1. roce od zahájení provozu	10 %
ve 2. roce od zahájení provozu	25 %
v letech následujících	50 %

4.7 Doplnkový standard „Wi-Fi“

Dopravce je povinen vybavit vozidla (s výjimkou záložních vozidel) přístupovými body pro bezplatné bezdrátové připojení k internetu prostřednictvím Wi-Fi technologie, které musí splnit po celou dobu smluvního vztahu následující minimální požadavky a to provoz ve WI-FI pásmu i 2,4 GHz. Toto zařízení musí být schopno využívat technologii LTE 800 MGz pro zprostředkování připojení k internetu.

Dopravce je povinen zajistit u každého vozidla internetové připojení s měsíčními datovými přenosy minimálně ve výši 60 GB. Použitý hardware musí umožňovat propojení s Vnitřním elektronickým vizuálním informačním systémem pro zjištění vzdálené správy tohoto systému Objednatelem, případně pověřenou osobou Objednatele.

4.8 Doplnkový standard „USB“

Vozidla jsou vybavena příslušenstvím určeným k dobíjení zařízení ve formě USB portů. V případě, že je vozidlo USB porty sloužícími k dobíjení zařízení uživatelů vybaveno, musí být takových USB portů ve vozidle rovnoměrně umístěno minimálně 6.

4.9 Evidence provozovaných vozidel

Dopravci provozující spoje jsou povinni pro potřeby správné funkčnosti objednatel informovat o vozidlech nově zařazovaných do provozu a o vozidlech, která z provozu vyřazují.

Před nasazením vozidel na linky je dopravce povinen seznámit objednatel s úplností a funkčností vybavení každého vozidla.

4.10 Standard záložního vozidla

Záložním vozidlem se rozumí vozidlo připravené vyjet na trať nejpozději 20 minut po ohlášení výpadku tak, aby na místo, odkud bude výkon nahrazen, dojelo nejpozději 50 minut od svého výjezdu. K vozidlu sloužícímu jako provozní záloha nemusí být přímo přidělen řidič. Za záložní vozidla se nepovažují vozidla, která jsou ve stavu oprav.

Přehled vozidel provozní zálohy bude uveden v **Příloze H**.

5 STANDARD GARANCE NÁVAZNOSTÍ, ČEKACÍCH DOB A DISPEČERSKÉHO ŘÍZENÍ

5.1 *Mimořádnosti v dopravě*

a) Mimořádnosti v dopravě způsobené dopravcem

Za mimořádnosti v dopravě způsobené dopravcem se považují takové události, které byly způsobeny vinou na straně dopravce. Jedná se zejména o poruchu vozidla, nezpůsobilost řidiče k další jízdě, dopravní nehoda zaviněná řidičem vozidla, apod.

b) Mimořádnosti v dopravě nezávislé na dopravci

Za mimořádnosti v dopravě nezávislé na dopravci se považují takové události, které nebyly způsobeny vinou na straně dopravce (např. povětrnostní vlivy, nesjízdnost vozovky, dopravní nehoda apod.).

5.2 *Postup v případě mimořádností v dopravě*

V případě výpadku v zajištění provozu spoje je dopravce povinen vykonat takové kroky, aby dopad na cestující byl co nejmenší.

V případě poruchy vozidla, kdy jeho technický stav umožňuje dojezd do cílové zastávky spoje, řidič pokračuje dále v cestě a dopravce je povinen zajistit výměnu vozidla na nejbližším vhodném místě.

Pokud technický stav vozidla neumožňuje jeho další jízdu:

- a) nemusí dopravce vypravovat záložní vozidlo za podmínky, že následný spoj ve stejné trase zajistí přepravu všech osob do 20 minut,
- b) pokud je výpadek spoje nad 20 minut, dopravce postupuje dle standardu provozní zálohy.

Dále je řidič povinen, co nejrychleji v rámci možností, ohlásit tuto skutečnost dispečerovi a také předat informaci cestujícím.

V případě mimořádnosti v dopravě musí řidič tuto situaci oznámit dispečinku dopravce, který ve spolupráci s centrálním dispečinkem IREDO, navrhne řešení (např. náhradní trasu spoje). V případě neprůjezdnosti musí být trasa zvolena tak, aby se spoj vychýlil z trasy dle jízdního řádu v co nejmenší možné míře. Řidič je povinen informovat o nastalém stavu cestujících. Pokud je to možné, autobusový spoj obslouží všechny zastávky dle jízdního řádu.

O každé mimořádnosti v dopravě způsobené dopravcem a jejím řešení musí dopravce vést průkazné záznamy a jejich seznam měsíčně zasílat objednateli. Pro záznam mimořádností lze využít deník záznamu výkonu vozidla.

Na vyžádání objednatele je dopravce povinen poskytnout záznamy o jednotlivé mimořádnosti do 48 hodin.

5.3 *Požadavky na dispečink dopravce*

Doprovce je povinen zajistit dispečerské řízení minimálně po dobu jím provozovaných spojů. Dopravce je povinen sdělit číslo telefonní linky na dispečerské řízení objednateli a centrálnímu dispečinku IREDO včetně jmen dispečerů. V případě změny telefonního čísla nebo dispečera neprodleně informuje dopravce objednatele a centrální dispečink IREDO o této skutečnosti.

Úlohou dispečerského řízení dopravce ve vztahu k objednateli je především:

- neprodleně informovat Centrální dispečink IREDO o provozních mimořádnostech (zpoždění, nehoda, atp.),
- řešení provozních mimořádných událostí dopravce,
- operativní nahrazení používaných vozidel vozidly záložními, pokud dojde k mimořádné události v oblasti. V případě, že bude chtít nahradit výpadek spoje vozidlem v době prostoje, může tak učinit pouze za předpokladu, že bude zajištěna přeprava všech cestujících na spoji (pokud se jedná o garantovaný nízkopodlažní spoj, musí být nízkopodlažnosti dodržena).

5.4 Standard dodržování čekacích dob

Dopravce je povinen dodržovat veškeré časové návaznosti v rámci IDS IREDO Pk. K tomuto objednatel vypracuje dokument Seznam zaručených přípojí (nebo také garance návazností), který čekání dopravce na přípoj upraví v podrobnostech. Dopravce je povinen řídit se stanoveným dokumentem. Objednatel dopravy zpracovává a aktualizuje seznam zaručených přípojí minimálně 10 dní před počátkem platnosti a změn jízdních řádů. Seznam zaručených přípojí objednatel zasílá v elektronické podobě dopravci. Termín může být kratší u změn čekacích dob vyvolaných uzavírkou nebo za nepředvídatelných okolností. V Seznamu zaručených přípojí jsou uvedeny zastávky, na kterých je dopravce u vybraných spojů povinen zajistit stanovenou čekací dobu na přípoj. Povinností dopravce je zajistit informovanost řidičů o dodržování návaznosti na základě Seznamu zaručených přípojí, který musí být zanesen do všech odbavovacích zařízení používaných v IDS IREDO. Věta do odbavovacího zařízení uvedená v seznamu čekacích dob musí být zobrazena v odbavovacím zařízení u požadovaného tarifního čísla. Dispečeři, řidiči a výpravčí jsou povinni se řídit seznamem zaručených přípojí.

Na základě ověřené informace musí centrální dispečer IREDO nebo dispečer rozhodnout o nečekání na zpožděný přípoj.

Centrální dispečer IREDO nebo dispečer informují řidiče o nečekání v případě, že zpoždění přípoje je vyšší než stanovená čekací doba. Centrální dispečer IREDO může operativně stanovenou čekací dobu prodloužit.

Centrální dispečer IREDO nebo dispečer autobusového dopravce informují dispečera železničního dopravce v případě, že zpoždění vozidla zajišťujícího přípoj je vyšší než stanovená čekací doba. Dispečer železničního dopravce může operativně stanovenou čekací dobu prodloužit.

Informace o vyčkávání autobusových spojů bude pro cestujícího zajištěna poznámkou v jízdních řádech (v souladu s vyhláškou 122/2014 Sb., o jízdních řádech veřejné linkové dopravy) vylepených na informační tabuli v následujícím tvaru:

1) vyčkávání jednoho spoje:

Δ spoj č. „X“ vyčká na zastávce „Název zastávky“ příjezdu spoje „Y“ linky „Z“ „A“ minut.

5.5 Řízení provozu centrálním dispečinkem IREDO

Centrální dispečink IREDO sleduje aktuální situaci v provozu a v přestupních bodech. V případě závad v jízdním řádu vedoucím k jeho nedodržení, informuje centrální dispečer IREDO řidiče dopravce o délce čekání na přípoje. Centrální dispečink IREDO dále zasílá data na informační tabule pro zobrazení aktuálního zpoždění na jednotlivých linkách.

Informace o zpoždění na jednotlivých linkách jsou zobrazeny také na virtuálních informačních tabulích po načtení QR kódu umístěného na výlepové ploše pro jízdní řády nebo konstrukci dopravní značky. Centrální dispečink IREDO provádí v případě např. překážek na cestě informování cestujících pomocí informačních tabulí a textového zobrazení. Centrální dispečink IREDO komunikuje s dispečerem o případných závadách v provozu autobusové a železniční dopravy.

Centrální dispečink IREDO řeší koordinaci a přestupní vazby všech dopravců VLAD zejména při těchto situacích:

- kalamitní stavy v důsledku nepříznivého počasí (významný spad sněhu, lokální záplavy, větrné bouře, popadané stromy apod.),
- závažné silniční a jiné nehody způsobující dočasné uzavírky či omezení provozu na silnicích,
- řešení návazností spojů v případě větších zpoždění (Centrální dispečer IREDO má právo rozhodnout o prodloužení čekací doby nad rámec čekacích dob).

5.6 *Oběhy vozidel*

Dopravce je povinen před zahájením poskytování služby a v případě změny jejího rozsahu zpracovat a předložit na vědomí objednateli aktualizované oběhy, vždy nejpozději do 5 pracovních dnů před zahájením provozu dle schválených jízdních řádů a garance návazností. V případě výlukových jízdních řádů, budou oběhy předávány objednateli operativně.

6 STANDARD VÝLUK A OMEZENÍ DOPRAVY

Z hlediska druhu výluk a omezení dopravy a z hlediska projednávání je tato kategorizace provedena následujícím způsobem.

6.1 Uzavírka s významným dopadem na veřejnou dopravu

Uzavírka s významným dopadem na dopravu je uzavírka pozemní komunikace, která si vyžádá dopravní opatření v podobě výlukového jízdního řádu.

Uzavírka s významným dopadem na dopravu bude řešena objednatelem a uzavírkou dotčenými autobusovými dopravci následovně:

- objednatel vyhodnotí plánovaný dopad uzavírky vzhledem k zajištění dopravní obsluhy území a minimalizaci nákladů potřebných k financování objíždě trasy a společně s dopravci zpracuje návrh dopravního opatření (úprava linkového vedení, návrh výlukového jízdního řádu, nasazení nového vozidla v rámci uzavírky aj.),
- při navýšení dopravního výkonu ujetého podle výlukového jízdního řádu dopravci náleží tzv. cena za objížděky spočtená dle pravidel smlouvy, aplikovaná na rozdíl navýšeného a plánovaného dopravního výkonu.

Požadavek na nasazení dalšího vozidla v rámci uzavírky je objednatel oprávněn dopravci neprodleně nahlásit před termínem zahájení uzavírky.

6.2 Uzavírka se zanedbatelným dopadem na veřejnou dopravu

Uzavírka se zanedbatelným dopadem na veřejnou dopravu, tj. uzavírka, která nemá vliv na změnu časových poloh v jízdním řádu, je po dohodě objednatele s dopravcem řešena následovně:

- dopravce vyhodnotí plánovaný dopad uzavírky vzhledem k zajištění dopravní obsluhy území a minimalizaci nákladů potřebných k financování objíždě trasy a společně s objednatelem zpracuje návrh dopravního opatření,
- při navýšení dopravního výkonu ujetého podle schváleného jízdního řádu dopravci náleží tzv. cena za objížděky spočtená dle pravidel smlouvy, aplikovaná na rozdíl navýšeného a plánovaného dopravního výkonu.

6.3 Informování cestujících o uzavírce a objížděce

Doprovce je povinen informovat o způsobu organizace veřejné dopravy po dobu trvání uzavírky a objížděky cestující formou sdělení, které zveřejní ve všech dotčených vozidlech před začátkem uzavírky a maximálně po dobu trvání uzavírky a objížděky. Dopravce je povinen zveřejnit také výlukový jízdní řád na zastávkách/nástupních hranách.

7 STANDARD DOPRAVNÍCH VÝKONŮ

7.1 Zajištění spojů a dodržení trasy

Doprovce je povinen zajistit všechny spoje v celé své délce dle schváleného jízdního řádu a musí obsloužit všechny zastávky ve správném pořadí.

Doprovce nesmí bez objektivní příčiny zkrátit nebo změnit trasu spoje, změnit doby odjezdů a příjezdů ze zastávek.

V případě, že dopravce spoj nezajistí, neobslouží všechny zastávky na spoji nebo dojde ke zkrácení spoje, je povinen uvést tento spoj v měsíční evidenci neodjetých spojů včetně důvodu nezajištění spoje nebo části spoje.

Doprovce je povinen uvést v měsíční evidenci zpožděných spojů všechny spoje, které z výchozí zastávky byly oproti schválenému jízdnímu řádu opožděny o více než 15 minut, a spoje, které na jakékoliv další zastávce byly zpožděny na příjezdu oproti schválenému jízdnímu řádu o více než 30 minut včetně uvedení objektivní příčiny. V případě, že ke zpoždění na spoji dojde z viny dopravce a dopravce vypraví záložní autobus, nebude vůči dopravci aplikována sankce za neodjetí spoje.

Doprovce je na základě vyžádání objednatele povinen poskytnout evidenci neodjetých a zpožděných spojů i v jiném než měsíčním intervalu.

V rámci dodržování jízdního řádu není přípustný odjezd spoje ze zastávky dříve, než stanoví jízdní řád (tzv. podjetí). Sankce za podjetí bude uplatněna, pokud spoj odjede ze zastávky o 60 sekund dříve oproti JŘ.

Vůči dopravci může být uplatněna sankce pouze v případě, že nedodržení tohoto článku bylo zaviněno z jeho strany (technický stav vozidla, nezajištění řidiče, podjetí apod.). Na vnější okolnosti, na které dopravce nemá vliv (dopravní situace, nezaviněné nehody, indispozice řidičů nebo cestujících, zásah dispečinku apod.) se sankce neuplatňuje. Tyto spoje se pouze uvedou v evidenci neodjetých nebo zpožděných spojů.

Vzor měsíční evidence neodjetých spojů je uveden v **Příloze C** a vzor měsíční evidence zpožděných spojů je uveden v **Příloze D**.

7.2 Dodržování odjezdů ze zastávek – přesnost

Doprovce je povinen zajistit, aby všechny spoje odjely ze zastávek přesně podle schváleného jízdního řádu. Jako závažné provinění bude posuzován dřívější odjezd ze zastávky. Doprovce musí zajistit přistavení vozidla na výchozí zastávku minimálně 5 minut před pravidelným odjezdem, pokud je to technicky a provozně realizovatelné. Pokud silná poptávka cestujících nebo stav komunikační sítě způsobí zpoždění vozidla, musí řidič učinit všechny dostupné kroky, aby zpoždění minimalizoval. Za zpoždění spoje způsobené vinou dopravce bude posuzováno i pozdní přistavení vozidla před spojem, pokud není způsobeno vlivy, které nemůže dopravce ovlivnit.

V případě existujících nebo očekávaných dlouhodobějších problémů s dodržováním jízdních řádů je dopravce povinen informovat objednatele a poskytnout součinnost při řešení problému.

7.3 Záznam o provozu vozidla

Každé vozidlo musí být vybaveno záznamem o provozu vozidla, které musí obsahovat nejméně následující údaje:

- jméno řidiče,
- obchodní jméno dopravce,
- evidenční číslo vozidla,
- časy výjezdů a příjezdů do vozoven nebo garáží,
- veškeré odchylky od jízdního řádu vyšší než 10 minut a mimořádnosti v dopravě.

Veškeré údaje je řidič povinen vyplnit pravdivě. Objednatel může využít pro kontrolu záznamu o provozu vozidla jinou společnost. Řidič je povinen na požádání předložit oprávněnému pracovníkovi objednatele či společnosti záznam o provozu vozidla ke kontrole.

7.4 Standard odbavení cestujících

Doprovce je povinen zajistit odbavení dle tarifu schváleného objednatelem. V IDS IREDO Pk jsou vydávány jízdní doklady dle Tarifu IREDO, který je přílohou Smlouvy o podmínkách přepravy v integrovaném dopravním systému IREDO a zajištění činností a služeb souvisejících s jeho provozováním. Řidič je povinen vydat cestujícímu vždy správnou a cenově nejvýhodnější platnou jízdenku z výchozí do požadované cílové zastávky (zóny) cestujícího. Je povinen zajistit, aby odbavovací zařízení ve vozidle bylo nastaveno tak, aby cestující vždy obdržel správný jízdní doklad. Uvedené platí také pro bezplatnou přepravu. Řidič je povinen vydat cestujícímu jízdní doklad se správnou nástupní a výstupní zastávkou na spoji. Správná nástupní zastávka znamená ta, na které se autobus v tu chvíli nachází – platí pro papírové nepřestupní jízdenky. Dopravce je povinen zajistit, aby nastavení této Zastávky probíhalo automaticky dle GPS polohy vozidla. Řidiči musí být v mimořádných případech umožněna manuální změna nástupní zastávky.

Řidič je povinen vydat cestujícímu jízdní doklad na BČK IREDO se správnou nástupní zastávkou a výstupní zónou v případě přestupní jízdenky (správná nástupní zastávka znamená ta, na které se autobus v tu chvíli nachází). Dopravce je povinen zajistit, aby nastavení této zóny probíhalo automaticky dle GPS polohy vozidla. Řidiči musí být v mimořádných případech umožněna manuální změna nástupní zóny.

Řidič je povinen odbavit cestující s přestupní a časovou jízdenkou IREDO uloženou na BČK IREDO nebo případně na jiné čipové kartě s aplikací IREDO (odbavení musí proběhnout elektronicky, aby byl cestující evidován).

Řidič je povinen vydat nulovou evidenční jízdenku cestujícímu s papírovou síťovou jízdenkou IREDO (obyčejná, skupinová aj.).

8 Požadavky na provozní personál, kodex slušnosti

Provozním personálem dopravce se rozumí osoby, které přicházejí do styku s cestujícími, tedy především:

- řidiči,
- pracovníci informačních center,
- dispečerů.

Na provozní personál jsou kladeny následující požadavky:

- je odborně připraven, tj. má znalosti tarifu IREDO, SPP IREDO, odbavování cestujících, informací o BČK IREDO, informací o jízdních řádech a informací o návazných spojích a přípojích,
- měl základní znalost českého případně slovenského jazyka,
- disponuje základními dopravně – geografickými znalostmi o oblasti, v které zajišťuje provoz spojů,
- zvládá komunikační techniky pro řešení konfliktní situace.

8.1 Vybavení personálu

Vybavení provozního personálu musí zajistit, aby personál v plném rozsahu plnil provozní úkoly a zaručil maximální péči o cestující. Pro tento účel musí být provozní personál vybaven následujícím způsobem:

- řidič vozidla stejnokrojem a jmenovkou. Standardy stejnokroje stanovuje dopravce,
- podklady pro informování cestujících (o jízdních řádech, o návazných spojích a přípojích, tarifních a smluvních přepravních podmínkách aj),
- řidič vozidla má k dispozici tarifní mapu IDS IREDO. Tato pomůcka slouží k rychlejšímu odbavení – zadání přestupních relací pomocí třímístného čísla tarifní zóny. Tarifní mapy pro řidiče dodává dopravci v elektronické podobě objednatel nebo jím pověřená osoba,
- informací o přesném čase.

8.2 Školení personálu

Doprovce je povinen nejpozději 2 týdny před zahájením provozu na linkách a spojích podle smlouvy prokazatelně proškolit provozní personál, zejména řidiče, s vedením jednotlivých autobusových linek v dopravcem provozované oblasti a jednotlivými návaznostmi v IDS IREDO na území Pardubického kraje a IDS sousedních krajů, pokud dopravce v rámci uzavřené smlouvy na tyto kraje zajíždí. Přehled IDS sousedních krajů je uveden v **Příloze J**. Dopravce je povinen na žádost objednatele zaslat objednateli písemný zápis ze školení, ve kterém bude uveden jmenovitý seznam proškolených zaměstnanců, a to nejpozději 1. týden před zahájením provozu.

Dopravce je povinen proškolit každého nového zaměstnance, zejména řidiče, dle výše uvedeného odstavce.

Všichni provozní zaměstnanci dopravce musí být alespoň jedenkrát ročně proškoleni a prozkoušeni ze znalostí SPP IREDO, Ceníku IREDO a Tarifu IREDO. V případě změny těchto dokumentů je dopravce povinen školení zajistit neprodleně. Školení řidičů je prováděno vnitropodnikově poučeným a proškoleným zaměstnancem dopravce. Dále budou řidiči pravidelně školeni v komunikaci s osobami s hendikepem. Školící materiál dodá objednatel 2 měsíce před zahájením provozu.

8.3 Chování personálu k cestujícím

Provozní personál dopravce se chová k cestujícím dle zásad slušného chování.

Řidič, případně jiný zaměstnanec dopravce, je povinen informovat cestující o všech mimořádných situacích, které během přepravy nastanou. V takovém případě je řidič povinen co nejdříve poskytnout cestujícím informaci o přibližné délce čekání, případně o způsobu řešení vzniklé situace.

Při zastavování na zastávkách je řidič povinen zastavit čelem vozidla u označníku a najet vozidlem co nejtěsněji k hraně nástupiště, a to s ohledem na technické podmínky vozidla.

Řidič je povinen být vybaven drobnými mincemi a bankovkami tak, aby mohl v okamžiku nástupu na směnu cestujícím prodat jízdenku a navrátit příslušný obnos při obdržení bankovky v hodnotě 500 Kč.

Řidič nesmí během pobytu ve vozidle kouřit, tj. ani pokud je vozidlo v klidu. Kouření je zakázáno i v bezprostřední vzdálenosti od vozidla (např. mezi dveřmi).

Doprovce je povinen stanovit vnitřní předpis pro vyřizování stížností. V případě nutnosti prověřit oprávněnost stížností cestujících je dopravce povinen dodat své vyjádření ke stížnosti do 15 dnů od vyzvání objednatelem.

Na požádání cestujících je provozní personál dopravce povinen asistovat s nástupem, výstupem a pohybem osob přepravujících dětský kočárek či osob s omezenou schopností pohybu a orientace ve vozidle, zejména obsloužit cestující s invalidním vozíkem plošinou pro nástup, resp. výstup, pokud takovou asistenci umožňují místní poměry příslušné zastávky. Provozní personál dopravce je dále povinen na požádání asistovat cestujícím přepravujícím na spojích či linkách určených objednatelem pro přepravu jízdních kol při nakládání a vykládání jízdních kol.

9 Standard informování cestujících a ostatních náležitostí

Tento standard stanovuje požadavky na způsob informování cestujících o poskytování veřejných služeb v přepravě cestujících, analýzu dopravního systému a definuje požadavky na provozní personál dopravce.

9.1 Terminologie

Informační centrum dopravce – místo provozované dopravci v IDS IREDO Pk nebo třetí osobou na základě komisionářské smlouvy se společností OREDO.

Odjezdník zjednodušený jízdní řád pro vybranou zastávku s uvedením časů odjezdů do vybraných směrů.

9.2 Standard informování cestujících

9.2.1 Informační centrum Dopravce

V rámci IDS IREDO Pk je dopravce nejpozději od začátku účinnosti smlouvy po celou dobu jejího plnění povinen provozovat informační centrum v místech (obcích), která jsou stanovena objednatelům v **Příloze I**. Dopravce zajistí provoz informačního centra ve vhodných prostorách pro prezenční navštěvování cestujícími/zákazníky (tj. ideálně v přízemních prostorách). Informační centrum musí být umístěno v okruhu pěší docházky nejvýše 500 m od významné zastávky, která je uvedena v **Příloze I**. V této souvislosti je dopravce povinen vyvinout maximální úsilí k zajištění těchto prostor. Objednatel klade důraz na zajištění dobré dostupnosti a viditelného označení Informačního centra pro cestující. Umístění Informačního centra musí být odsouhlaseno objednatelům. Dopravce je povinen před zahájením provozu informačního centra uzavřít se společností OREDO s.r.o. komisionářskou smlouvu.

Minimální provozní doba Informačního centra dopravce je stanovena následovně:

Pondělí, Středa 8:30 – 17:00
Úterý, Čtvrtek a Pátek 6:00 – 14:30

Informační centrum Dopravce zajišťuje:

- potvrzování průkazů pro prokázání nároku na zvláštní jízdné (studentské, žákovské a dětské průkazy),
- přijímání stížností a připomínek k jízdním řádům,
- poskytování informací o jízdních řádech (vyhledání spojení po ČR i Evropě),
- poskytování informací o Tarifu IREDO a SPP IREDO,
- prodej jednotlivých jízdních řádů (autobusových a vlakových),
- distribuci informačních a propagačních materiálů Pardubického kraje,
- podání žádosti o vydání BČK IREDO, k předání vyhotovené BČK IREDO žadatelům, k výměně BČK IREDO, k její blokaci, odblokování a zrušení,
- příjem a vyřizování reklamací a k poskytování informací o BČK IREDO.

Informační centrum dopravce je vybaveno (minimální požadavky):

- osobním počítačem s připojením k internetu a možností tisku (např. pro vyhledávání spojení pomocí vhodného programu, poskytování aktualit v dopravě, případně možnost pasivního přístupu do centrálního dispečinku IREDO),
- veřejným telefonním číslem (GSM nebo pevná linka).

9.2.2 Požadavky na odjezdníky na autobusových nádražích

Objednatel je oprávněn stanovit na vybraných zastávkách povinnost dopravce zpracovat a následně aktualizovat odjezdník. Aktualizaci odjezdníku je dopravce povinen zajistit vždy nejpozději k termínu účinnosti změn jízdních řádů. Dopravce je povinen projednat s vlastníkem (správcem) autobusového nádraží (zastávky) zveřejnění tohoto odjezdníku.

9.2.3 Požadavky na poskytování informací telefonicky a dálkovým způsobem

Dopravce je povinen zřídit webové stránky pro informování cestujících o všech skutečnostech souvisejících s provozováním dopravy podle smlouvy.

Dopravce je povinen si stanovit vnitřní předpis pro vyřizování stížností. V případě nutnosti prověřit oprávněnost stížnosti cestujících je dopravce povinen dodat své vyjádření ke stížnosti do 15 dnů od vyzvání objednatele nebo OREDO. Pokud je stížnost obdržena od společnosti OREDO, vyjádření zašle dopravce v kopii také objednateli.

10 PŘEPRAVNÍ KONTROLA

Standard provádění kontrol a úhrady sankcí stanovuje postup objednatele nebo jím pověřené osoby a dopravce při podezření na porušení článku TPS Pk.

10.1 Terminologie

Karta revizora je bezkontaktní čipová karta IREDO revizor evidovaná Objednatel.

Kontrolor TPS PK – pověřená osoba Pardubickým krajem ke kontrole TPS Pk.

Protokol protokol o provedení kontroly TPS Pk podle smlouvy na území Pardubického kraje.

Přepravní a tarifní kontrola – kontrola dodržování SPP IREDO a Tarifu IREDO.

Sazebník smluvních postihů – určuje výši sankce za porušení jednotlivých článků TPS Pk.

Smluvní přepravní podmínky IDS IREDO (dále SPP IREDO) – práva a povinnosti dopravce a cestujících při přepravě osob, jejich zavazadel a živých zvířat na linkách veřejné dopravy a vlacích zařazených do IDS IREDO.

Služební průkaz – průkaz vydaný Pardubickým krajem opravňující pověřenou osobu ke kontrole TPS Pk.

Tarifní podmínky IDS IREDO (dále Tarif IREDO) – popisují zónově-relační tarif, stanovují sazby jízdného a dovozného, způsob nabytí jízdních dokladů a jejich platnost v rámci IDS IREDO.

10.2 Přepravní a tarifní kontrola v autobusech

Doprovce má povinnost provádět přepravní a tarifní kontrolu v autobusových spojích, které sám zajišťuje. Prováděním přepravní a tarifní kontroly může po dohodě dopravce pověřit objednatel nebo jinou fyzickou či právnickou osobu.

Přepravní a tarifní kontrola může být spojena s kontrolami dodržování TPS Pk a v některých případech i s provedením přepravního průzkumu.

Doprovce se zavazuje provést měsíčně v oblasti přepravní a tarifní kontrolu minimálně na každé lince v IDS IREDO za měsíc nebo touto kontrolou pověřit jiný subjekt. Z každé kontroly musí být pořízen záznam o výsledku kontroly. Dopravce zašle záznam o přepravní a tarifní kontrole objednateli společně se souhrnnou informací o výsledku kontroly vždy společně s měsíčním vyúčtováním.

Kromě povinné kontroly dopravcem si objednatel nebo jím pověřená osoba vyhrazuje právo provádět přepravní a tarifní kontrolu. O výsledku přepravní a tarifní kontroly bude proveden zápis, který bude doručen dopravci.

Dopravce má povinnost archivovat záznam o provedené kontrole po dobu dvou let od jeho pořízení.

Objednatel nebo jím pověřená osoba se při přepravní a tarifní kontrole prokazuje řidiči, revizorovi a cestujícím služebním průkazem. Průkaz opravňuje pověřenou osobu k bezplatné přepravě na všech spojích v IDS IREDO Pk, pro evidenci jízdy využije pověřená osoba kartu revizora. Vzor služebního průkazu je uveden v **Příloze F**.

10.3 *Kontrola dodržování standardů*

Kontrola dodržování technických a provozních standardů veřejné dopravy Pardubického kraje je prováděna následujícími způsoby:

- a) přímou kontrolou,
- b) nepřímou kontrolou – podnět od cestujícího,
- c) nepřímou kontrolou – analýza výstupů z provozu.

Ad a)

Přímá kontrola je prováděna kontrolorem TPS Pk, který se při kontrole prokazuje řidičí služebním průkazem. Průkaz opravňuje pověřenou osobu k bezplatné přepravě na všech spojích v IDS IREDO Pk, pro evidenci jízdy využije pověřená osoba kartu revizora.

V případě zjištění porušení článku TPS Pk, objednatel nebo jím pověřená osoba může požádat řidiče o předložení denního záznamu o výkonu autobusu (DZVA) a zapsat porušení článku TPS Pk (pouze v případě, že je to z hlediska provozu možné). V případě, že by mohlo dojít ke zpoždění nebo jinému ohrožení provozu a není tak možné zapsat přestupek do DZVA, je objednatel nebo jím pověřená osoba povinen sepsat protokol. Objednatel nebo jím pověřená osoba, při zjištění podezření na nedodržení příslušného článku TPS Pk, upozorní dopravce pomocí elektronické zprávy. Dopravce je povinen na upozornění objednatele nebo jím pověřené osoby na podezření nedodržení příslušného článku TPS Pk reagovat, a zašle objednateli nebo jím pověřené osobě výsledek prověření (případně objednatel nebo jím pověřené osobě požadované podklady) nejpozději 10 kalendářních dní od doručení elektronické zprávy ze strany objednatele nebo jím pověřené osoby. V případě prokázání porušení článku TPS Pk, objednatel nebo jím pověřená osoba vystaví dopravci protokol dle článku 10. 3. těchto standardů.

Ad b)

V případě písemného nebo telefonického podnětu od cestujícího (skupiny osob) o porušení článku TPS Pk je objednatel nebo jím pověřená osoba povinna upozornit dopravce na podezření z porušení článku TPS Pk pomocí elektronické zprávy. Dopravce je povinen na upozornění objednatele nebo jím pověřené osoby na podezření nedodržení příslušného článku TPS Pk reagovat, a zašle objednateli nebo jím pověřené osobě výsledek prověření (případně objednatel nebo jím pověřenou osobou požadované podklady) nejpozději 10 kalendářních dní od doručení elektronické zprávy ze strany objednatele nebo jím pověřené osoby. Dopravce tuto skutečnost ověřuje zejména na základě údajů z tachografu, času prodané jízdenky, dispečerského systému aj. Na žádost objednatele nebo jím pověřené osoby je dopravce povinen zajistit také písemné vyjádření řidiče. V případě prokázání porušení článku TPS Pk, objednatel nebo jím pověřená osoba vystaví dopravci protokol dle článku 10. 3. těchto standardů.

Ad c)

Objednatel nebo jím pověřená osoba je oprávněna provádět nepřímou kontrolu dodržování TPS Pk analýzou výstupů z provozu. Mezi výstupy z provozu patří zejména data z odbavovacích zařízení, informace z centrálního dispečinku IREDO a DZVA aj. V případě, že objednatel nebo jím pověřená osoba bude mít na základě analýzy výstupů z provozu podezření na porušení TPS Pk, upozorní dopravce na podezření z porušení článku TPS Pk pomocí elektronické zprávy. Dopravce je povinen na upozornění objednatele nebo jím pověřené osoby na podezření nedodržení příslušného článku TPS Pk reagovat, a zašle objednateli nebo jím pověřené osoby výsledek prověření (případně objednatel

požadované podklady) nejpozději 10 kalendářních dní od doručení elektronické zprávy ze strany objednatele nebo jím pověřené osoby. V případě prokázání porušení článku TPS Pk, objednatel nebo jím pověřená osoba vystaví dopravci protokol dle článku 10.3. těchto standardů.

10.4 Sankce za porušení standardu

Při prokázání porušení TPS Pk zašle objednatel nebo jím pověřená osoba dopravci protokol, ve kterém je uvedena sankce na základě Sazebníku smluvních postihů. Vzor protokolu je uveden v **Příloze G**. Sankci dopravce vykáže v nejbližším měsíčním vyúčtování.

11 Ostatní ujednání

- **Technické a provozní standardy veřejné dopravy Pardubického kraje jsou nezbytnou přílohou Smlouvy o veřejných službách v přepravě cestujících ve veřejné linkové dopravě na území Pardubického kraje a jsou účinné po podpisu Smlouvy o veřejných službách v přepravě cestujících ve veřejné linkové dopravě na území Pardubického kraje mezi objednatelem a dopravcem.**

12 SEZNAM ZKRATEK

ES	Evropské společenství
GSM	globální systém pro mobilní komunikaci
MAD	městská autobusová doprava
QR	Quick Response (kód rychlé reakce pro automatizovaný sběr dat)

13 PŘÍLOHA A

VZOR ZNAČKY ZASTÁVKY



písmo ARIAL BOLD - 160 B



CMYK 100, 90, 0, 10
RAL 5002



CMYK 40, 30, 30, 100
RAL 9005

14 PŘÍLOHA B

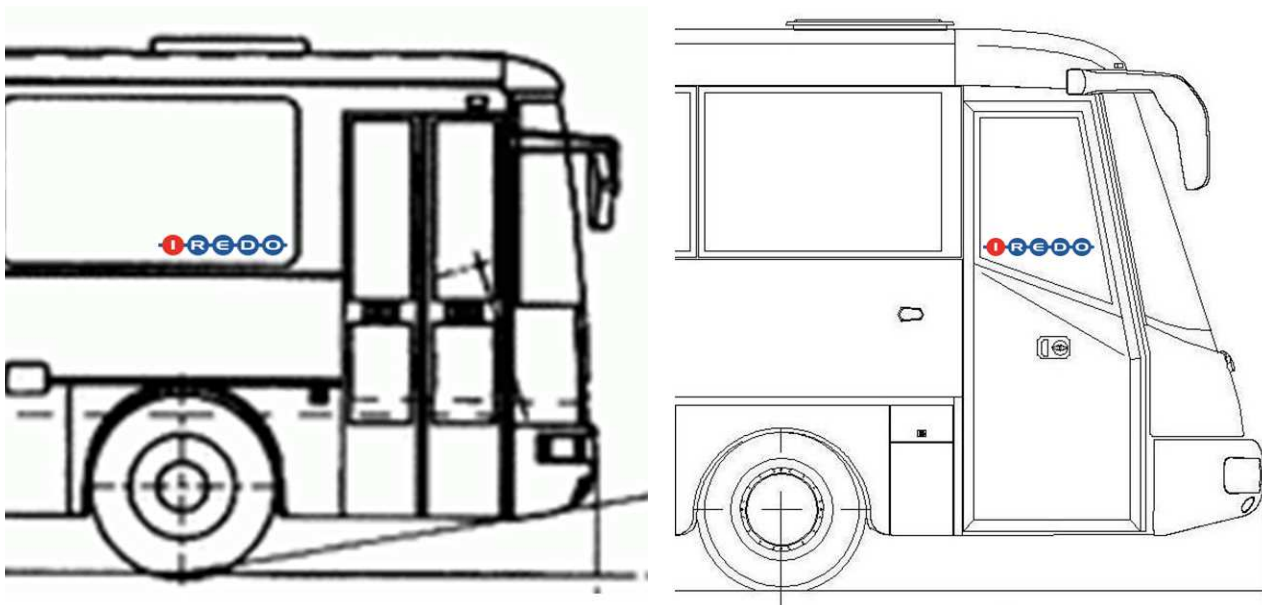
VZOR SAMOLEPKY IREDO



Manuál pro popis samolepky IREDO

Samolepka IDS IREDO – doporučená velikost 200 x 33 mm, barvy modrá CMYK 100,60,0,0a červená CMYK 0,100,100,0. Přesný vzhled bude v elektronické (případně papírové) podobě dodán Objednatelem nebo OREDEM.

Obr. Č. 7 Doporučené umístění samolepky IREDO



15 PŘÍLOHA C

Evidence neodjetých spojů								
Dopravce:								
Období:								
Oblast č.:								
sankce za neodjetý spoj z viny dopravce je stanovena ve výši 40,- Kč/km, min. 500 Kč doplnit sloupec neodjeté km								
Datum	Linka	Spoj	Délka spoje (v km)	Celková výše sankce za neodjetý spoj dle TPS Pk (v Kč)	Délka neodjetého spoje, z viny dopravce (v km)	Délka neodjetého spoje, nezaviněné dopravcem (v km)	Zaviněno dopravcem (ANO/NE)	Zdůvodnění
			Celkem	0 Kč	0	0	km	

Poznámka: V případě, že nejetí spoje není zaviněno dopravcem, musí být důkladně zdůvodněno.
 Neodjeté spoje z viny dopravce nejsou uváděny celkových vykazovaných km dopravcem
 Pokud není dopravcem odjeta celá délka spoje (nezaviněno dopravce), uvede se do řádku č. 13 pouze poměrná část spoje, zbývající délka neodjetého spoje se uvede v této tabulce

16 PŘÍLOHA D

VZOR FORMULÁŘE MĚSÍČNÍHO VÝKAZU ZPOŽDĚNÝCH SPOJŮ

Evidence zpožděných spojů								
Dopravce:								
Období:								
Oblast č.:								
Datum	Linka	Spoj	Délka spoje (v km)	Zpoždění na odjezdu (minuty)	Zpoždění na příjezdu (minuty)	Sankce za zpožděný spoj dle TPS FK	Zaviněno dopravcem (ANO/NE)	Zdůvodnění
						Celkem	0 Kč	

Poznámka: V případě, že zpoždění spoje není zaviněno dopravcem, musí být důkladně zdůvodněno. V případě, že zpoždění není zaviněno dopravcem (kongesce, dopravní nehoda jiného vozidla aj.) musí dopravce zaslat v příloze tohoto formuláře záznam z dispečinku, které potvrzuje zdůvodnění.)



Pardubický kraj

Manuál pro popis logotypu Pardubického kraje

- 1) Logo bude zpracováno v souladu s Manuálem jednotného vizuálního stylu Pardubického kraje), který je uveden na [http://pu.pardubickykraj.cz/dokumenty/Dalsi_vybrane_dokumenty/Dalsi_vybrane_dokumenty/Mediální manuál.pdf](http://pu.pardubickykraj.cz/dokumenty/Dalsi_vybrane_dokumenty/Dalsi_vybrane_dokumenty/Mediální_manuál.pdf)
- 2) Originál logotypu kraje je uložen v digitalizované podobě na Krajském úřadě Pardubického kraje, na žádost dopravce bude zaslán elektronicky.
- 3) Písmo doplňkového textu a barevnosti je popsána v Manuálu jednotného vizuálního stylu Pardubického kraje. Dopravce je povinen respektovat a řídit se tímto manuálem, jakož i dalšími pokyny Pardubického kraje.

Manuál pro umístění a rozměry loga Dopravce a loga Pardubického kraje

- 1) Logo Pardubického kraje na přední masce vozidla bude zpracováno v souladu s grafickým manuálem Pardubického kraje (Manuál jednotného vizuálního stylu Pardubického kraje).
- 2) Logo Dopravce je umístěno na přední masce vozidla a na přední části boku Vozidla z obou stran.

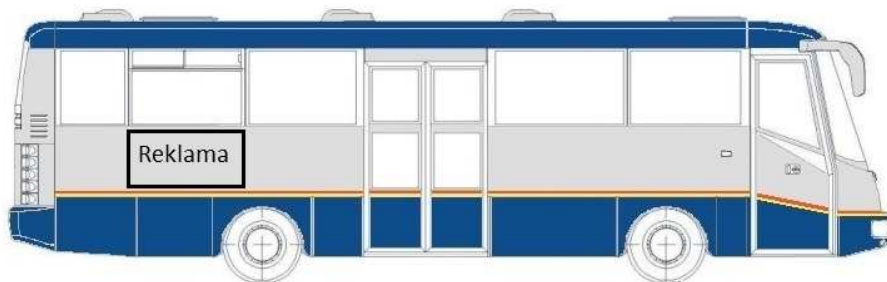
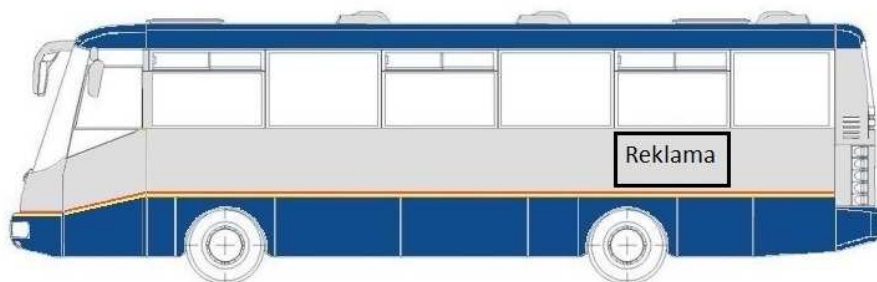
Rozměr loga Pardubického kraje a loga dopravce na přední masce vozidla musí být maximálně 600 x 300 mm (šířka x výška). Logo Pardubického kraje a logo dopravce musí být stejně vysoké.

- 3) Rozměry loga dopravce v přední části boku vozidla musí být maximálně 800 x 400 mm (šířka x výška).

Manuál pro umístění reklamy Pardubického kraje

Místo vyhrazené pro reklamu Pardubického kraje je umístěno na bočních stranách v zadní části autobusu. Velikost reklamy a doba umístění bude řešena individuálně formou objednávky u dopravce.

a) Doporučené umístění na Vozidlech kategorie (barevné schéma vozidla je pouze informativní)



17 PŘÍLOHA F

VZOR KONTROLNÍHO PRŮKAZU



**PARDUBICKÝ
KRAJ**

Oprávněný držitel tohoto průkazu je pověřenou osobou Pardubického kraje a je oprávněn provádět kontrolu technických a provozních standardů veřejné dopravy Pardubického kraje.

Datum vydání:

Razítko a podpis vydávajícího:
.....



Místo pro
nalepení
fotografie

SLUŽEBNÍ PRŮKAZ

KONTROLOR PROVOZNÍCH STANDARDŮ



**PARDUBICKÝ
KRAJ**

ID PRŮKAZU : 007

18 PŘÍLOHA G



PARDUBICKÝ KRAJ
Krajský úřad
odbor dopravy a silničního hospodářství

Váš dopis zn.:
Ze dne:

Dopravce:

Číslo jednací: KrÚ
Vyřizuje: Ing. Leoš Beran
Telefon:
E-mail: leos.beran@pardubickykraj.cz
Mobil: -----
Fax: -----
Datum:

Věc: Protokol o provedení kontroly technických a provozních standardů veřejné dopravy Pardubického kraje, vyplývajících z uzavřené smlouvy o poskytování veřejných služeb v přepravě cestujících veřejnou linkovou osobní dopravou k zajištění dopravní obslužnosti Pardubického kraje (dále jen smlouvy)

Na základě smlouvy uzavřené mezi dopravcem a objednatelem ze dne:..... je dopravce povinen dodržovat technické a provozní standardy veřejné dopravy Pardubického kraje (dále jen TPS Pk). Podpisem smlouvy dopravce stvrdil, že se s TPS Pk seznámil, bude je plně akceptovat, a je si plně vědom uplatnění sankcí za nesplnění standardů.

Datum porušení TPS Pk:.....
Zasláno dopravci dne:.....
Porušení článku:.....
Podrobný popis porušení:.....
.....
.....
Navržená výše sankce:..... Kč

Vyjádření
dopravce:.....
.....

Uznání závazku vůči Pardubickému kraji
Dopravce se seznámil s obsahem shora uvedeného záznamu porušení TPS Pk a zavazuje se sankci ve výši:.....Kč za porušení těchto standardů uhradit. Částka bude odečtena jako splatná pohledávka od měsíční odměny (poskytované na základě smlouvy s Pardubickým krajem)následující po měsíci, ve kterém došlo ze strany dopravce k uznání porušení TPS Pk.

.....
Ing. Ladislav Umbraun
vedoucí odboru dopravy a silničního hospodářství

19 PŘÍLOHA H

PŘEHLED ZÁLOŽNÍCH VOZIDEL

Holicko	kategorie	Obsaditelnost cestujících	Počet Záložních vozidel
A	standardní	minimálně 45 sedících, 1 invalidní vozík	2
B	střední	minimálně 35 sedících, 1 invalidní vozík	1
C	malý	minimálně 20 sedících, 1 invalidní vozík	0
D	velký	minimálně 55 míst pro cestující k sezení, 65 míst pro cestující ke stání a 1 místo pro invalidní vozík	0
Celkový počet záložních vozidel			3
Chrudimsko	Velikost busu	Obsaditelnost cestujících	Počet Záložních vozidel
A	standardní	minimálně 45 sedících, 1 invalidní vozík	1
B	střední	minimálně 35 sedících, 1 invalidní vozík	3
C	malý	minimálně 20 sedících, 1 invalidní vozík	0
D	velký	minimálně 55 míst pro cestující k sezení, 65 míst pro cestující ke stání a 1 místo pro invalidní vozík	0
Celkový počet záložních vozidel			4
Jevíčko	Velikost busu	Obsaditelnost cestujících	Počet Záložních vozidel
A	standardní	minimálně 45 sedících, 1 invalidní vozík	0
B	střední	minimálně 35 sedících, 1 invalidní vozík	3
C	malý	minimálně 20 sedících, 1 invalidní vozík	0
D	velký	minimálně 55 míst pro cestující k sezení, 65 míst pro cestující ke stání a 1 místo pro invalidní vozík	0

Celkový počet záložních vozidel			3
Litomyšsko	Velikost busu	Obsaditelnost cestujících	Počet Záložních vozidel
A	standardní	minimálně 45 sedících, 1 invalidní vozík	1
B	střední	minimálně 35 sedících, 1 invalidní vozík	2
C	malý	minimálně 20 sedících, 1 invalidní vozík	0
D	velký	minimálně 55 míst pro cestující k sezení, 65 míst pro cestující ke stání a 1 místo pro invalidní vozík	0
Celkový počet záložních vozidel			3
Poličko	Velikost busu	Obsaditelnost cestujících	Počet Záložních vozidel
A	standardní	minimálně 45 sedících, 1 invalidní vozík	0
B	střední	minimálně 35 sedících, 1 invalidní vozík	3
C	malý	minimálně 20 sedících, 1 invalidní vozík	0
D	velký	minimálně 55 míst pro cestující k sezení, 65 míst pro cestující ke stání a 1 místo pro invalidní vozík	0
Celkový počet záložních vozidel			3
Lanškrounsko	Velikost busu	Obsaditelnost cestujících	Počet Záložních vozidel
A	standardní	minimálně 45 sedících, 1 invalidní vozík	0
B	střední	minimálně 35 sedících, 1 invalidní vozík	3
C	malý	minimálně 20 sedících, 1 invalidní vozík	0
D	velký	minimálně 55 míst pro cestující k sezení, 65 míst pro cestující ke stání a 1 místo pro invalidní vozík	0
Celkový počet záložních vozidel			3

Přeloučsko	Velikost busu	Obsaditelnost cestujících	Počet Záložních vozidel
A	standardní	minimálně 45 sedících, 1 invalidní vozík	1
B	střední	minimálně 35 sedících, 1 invalidní vozík	2
C	malý	minimálně 20 sedících, 1 invalidní vozík	0
D	velký	minimálně 55 míst pro cestující k sezení, 65 míst pro cestující ke stání a 1 místo pro invalidní vozík	0
Celkový počet záložních vozidel			3
Ústeckoorlicko	Velikost busu	Obsaditelnost cestujících	Počet Záložních vozidel
A	standardní	minimálně 45 sedících, 1 invalidní vozík	1
B	střední	minimálně 35 sedících, 1 invalidní vozík	2
C	malý	minimálně 20 sedících, 1 invalidní vozík	0
D	velký	minimálně 55 míst pro cestující k sezení, 65 míst pro cestující ke stání a 1 místo pro invalidní vozík	0
Celkový počet záložních vozidel			3

20 PŘÍLOHA I

INFORMAČNÍ CENTRA DOPRAVCE

Město/oblast	Počet informačních center	Město (významná Zastávka)
Jevíčko/Jevíčsko	1	Jevíčko,,nám.
Litomyšl/Litomyšlsko	1	Litomyšl,,aut.nádr.
Moravská Třebová/Jevíčsko	1	Moravská Třebová,,aut.nádr.
Svitavy/Políčsko	1	Svitavy,,aut.nádr.
Lanškroun/Lanškrounsko	1	Lanškroun,,aut.nádr.
Ústí nad Orlicí/Ústeckorlicko	1	Ústí n.Orl.,,aut.nádr.
Vysoké Mýto/Litomyšlsko	1	Vysoké Mýto,,aut.nádr.
Holice/Holicko	1	Holice,,aut.nádr.
Králíky/Lanškrounsko	1	Králíky,,aut.st.
Žamberk/Ústeckoorlicko	1	Žamberk,,aut.nádr.
Celkem	10	

21 PŘÍLOHA J

PŘEHLED TARIFŮ NA ÚZEMÍ PARDUBICKÉHO KRAJE A JEHO PŘESHraniČNÍCH OBLASTÍ

Oblast	Pardubický a Královéhradecký kraj	Středočeský kraj	Kraj Vysočina	Jihomoravský kraj	Olomoucký kraj
Jevíčko	IDS IREDO			IDS JMK	IDSOK
Litomyšlsko	IDS IREDO				
Lanškrounsko	IDS IREDO				IDSOK
Ústeckoorlicko	IDS IREDO				
Poličko	IDS IREDO		VDV Vysočina		
Chrudimsko	IDS IREDO	Tarif SID/PID	VDV Vysočina		
Holicsko	IDS IREDO				
Přeloučko	IDS IREDO	Tarif SID/PID			

Podrobnosti k tarifům jsou uvedeny na:

www.oredoc.z (IDS IREDO)

<http://www.idsok.cz/tarif-a-prilohy-2/> (IDSOK)

<https://www.idsjmk.cz/> (IDS JMK)

<https://www.kr-vysocina.cz/tarif-vdv/ds-304441/p1=106091>, Na vybraných linkách může platit kilometrický tarif dopravce

<https://www.kr-stredocesky.cz/web/doprava/tarif-sid> (tarif SID) společný tarif města Prahy a Středočeského Kraje je v současné době v přípravě – zatím platí tarif SID, který bude změněn v tarif PID

22 PŘÍLOHA K

VZOR FORMULÁŘE MĚSÍČNÍHO VÝKAZU NEFUNKČNÍCH ODBAVOVACÍCH ZAŘÍZENÍ

Měsíční evidence nefunkčních odbavovacích zařízení

dopravce:

období:

oblast:

Datum	Linka	Spoj	Číslo odbavovacího zařízení	Tržba vybraná náhradním způsobem odbavení	Zdůvodnění

Smluvní sankce za porušení Technických a provozních standardů Pk

SAZEBNÍK SMLUVNÍCH POSTIHŮ

dle Technických a provozních standardů veřejné dopravy

Pardubického kraje (TPS Pk)

1. Standard zastávek a označků

	Povinnost Dopravce ve vztahu k správě označků v IDS IREDO Pk	Článek TPS Pk	Maximální sankce za nedodržení
1.	Zajistit vybavení zastávky/nástupní hrany informační tabulí.	2.3	2 000 Kč ¹
2.	Zajistit zveřejnění informací na informační tabuli zastávky/nástupní hrany.	2.3	1 000 Kč ¹
3.	Zajistit odstranění neplatných informací z informačních tabulí.	2.3	500 Kč ¹
4.	Zajistit zveřejnění informací na informační tabuli náhradních zastávek.	2.4	1 000 Kč ¹
5.	Zajistit vyvěšení aktuálního jízdního řádu na informační tabuli zastávky/nástupní hrany.	2.6	1 000 Kč ¹
6.	Zajistit obnovení chybějícího, poškozeného nebo jinak nečitelného jízdního řádu.	2.6	1 000 Kč ¹
7.	Zajistit vyvěšení aktuální tarifní mapy IREDO na informačním panelu zastávky/nástupní hrany.	2.6	500 Kč ¹
8.	Zajistit obnovení chybějící, poškozené nebo jinak nečitelné tarifní mapy IREDO.	2.6	500 Kč ¹

2. Standard vybavení vozidel

	Povinnosti Dopravce v IDS IREDO Pk	Článek TPS Pk	Maximální sankce za nedodržení
1.	Zajistit čistotu a vzhled vozidel.	3.2.13	2 000 Kč ¹
2.	Zajistit nasazení nízkopodlažního nebo částečně nízkopodlažního a bezbariérového vozidla na garantovaný spoj označený v jízdním řádu.	4.5	5 000 Kč ¹
3.	Zajistit u vozidla splnění požadavků na klimatickou pohodu.	3.2.11	500 Kč ¹
4.	Zajistit u vozidla splnění požadavků na dveře vozidla.	3.2.5	1 000 Kč ¹
5.	Zajistit funkční odbavovací zařízení ve vozidle (z viny dopravce).	3.2.6	5 000 Kč ²
6.	Předložit objednateli měsíční evidenci nefunkčních odbavovacích zařízení.	3.2.6	500 Kč ¹
7.	Uvést nefunkční odbavovací zařízení vozidla v měsíční evidenci nefunkčních odbavovacích zařízení.	3.2.6	2 000 Kč ¹

¹ Výše sankce se vztahuje k jednomu případu porušení jednotlivé uvedené povinnosti. Objednatel je oprávněn uplatňovat sankci i opakovaně, a to za každý jednotlivý případ porušení stanovené povinnosti.

² Sankce je uplatňována pouze v případě, že není zajištěn náhradní výdej jízdenek nebo není odbavovací zařízení následující den nahrazeno funkčním.

8.	Zajistit odbavení náhradním způsobem dle SPP IREDO v případě poruchy odbavovacího zařízení.	3.2.6	2 000 Kč¹
9.	Zajistit zasílání polohy vozidla.	3.2.6	1 000 Kč¹
10.	Zajistit zveřejnění a následné odstranění materiálu dodaného objednatelem ve vozidle.	3.2.9	500 Kč¹
11.	Zajistit označení vozidla IDS IREDO Pk předepsanými identifikačními prvky	3.2.10, f), g)	500 Kč¹
12.	Zajistit vybavení vozidla funkčními elektronickými panely nebo tabulemi	3.2.2.	2 000 Kč¹
13.	Zajistit zobrazení všech požadovaných informací na elektronickém informačním panelu nebo tabuli	3.2.2.1 3.2.2.2 3.2.2.3	500 Kč¹
14.	Zajištění informačních vitrín ve vozidle	3.2.9	1 000 Kč¹

3. Standard dopravních výkonů a provozu

	Povinnosti Dopravce v IDS IREDO Pk	Článek TPS Pk	Maximální sankce za nedodržení
1.	Zajistit spoj v celé své délce v souladu se schváleným jízdním řádem (z viny dopravce)	7.1	70 Kč / neodjetý km minimálně 1 000 Kč
2.	Obsloužit všechny zastávky ve správném pořadí.	7.1	500 Kč¹
3.	Předložit objednateli měsíční evidenci neodjetých spojů včetně uvedení důvodu nezajištění spoje.	7.1	500 Kč²
4.	Uvést neodjeté spoje v měsíční evidenci neodjetých spojů včetně uvedení objektivní příčiny.	7.1	5 000 Kč³
5.	Předložit Objednateli měsíční evidenci zpožděných spojů včetně uvedení objektivní příčiny zpoždění spoje.	7.1	500 Kč²
6.	Uvést zpožděné spoje v evidenci zpožděných spojů včetně uvedení objektivní příčiny.	7.1	5 000 Kč⁴
7.	Zajistit odjezd vozidla z výchozí zastávky spoje v souladu se schváleným jízdním řádem.	7.2	1 000 Kč¹
8.	Předčasný odjezd ze zastávky (podjetí).	7.1	2 000 Kč¹
9.	Předložit objednateli na vyžádání denní záznam o výkonu autobusu (DZVA).	7.3	500 Kč²
10.	Vydat cestujícímu platný jízdní doklad po převzetí hotovosti.	7.4	2 000 Kč¹
11.	Vydat cestujícímu platný jízdní doklad (v požadovaném tarifu a zónové platnosti).	7.4	1 000 Kč¹
12.	Vydat cestujícímu jízdní doklad se správnou nástupní zastávkou (zónou) a výstupní zónou (zastávkou) na spoji (správná nástupní zastávka znamená ta, na které se vozidlo v danou chvíli nachází) - platí pro papírové nepřestupní jízdenky.	7.4	1 000 Kč¹
13.	Vydat cestujícímu jízdní doklad na čipovou kartu IREDO se správnou nástupní zastávkou (zónou) a výstupní zónou (zastávkou) v případě přestupní jízdenky (správná nástupní zastávka znamená ta, na které se vozidlo v danou chvíli nachází).	7.4	1 000 Kč¹
14.	Odbavit cestující s přestupní nebo časovou jízdenkou IREDO uloženou na kartě. (odbavení musí proběhnout elektronicky, aby byl cestující evidován).	7.4	500 Kč¹

³ Sankce se vztahuje na každý neuvedený spoj v tomto seznamu.

⁴ Sankce se nevztahuje na spoje, které z důvodu předchozího výkonu vozidla nemohou odjet podle jízdního řádu a na spoje uvedené v seznamu zaručených přípojí jako přípoje.

15.	Vydat nulovou evidenční jízdenku cestujícím s papírovou síťovou jízdenkou IREDO (obyčejná, skupinová aj.).	7.4	200 Kč¹
16.	Zajistit uložení seznamu čekacích dob do odbavovacího zařízení ve vozidle.	5.4	5 000 Kč¹
17.	Vyčkat příjezdu autobusového nebo vlakového spoje uvedeného v seznamu zaručených přípojů (1. porušení) ⁵	5.4	500 Kč¹
18.	Vyčkat příjezdu autobusového nebo vlakového spoje uvedeného v Seznamu zaručených přípojů (opakované porušení ⁸)	5.4	1 000 Kč¹
19.	Nasadit záložní vozidlo do 20 minut po ohlášení výpadku.	4.10	1 000 Kč¹
20.	Informovat cestující ve vozidle o vypravení vozidla provozní zálohy v případě poruchy nebo nehody	5.2	200 Kč¹
21.	Zajistit provoz dispečinku dopravce minimálně po dobu jím provozovaných spojů	5.3	5 000 Kč¹
22.	Sdělit objednateli aktuální telefonní číslo dispečerské linky dopravce.	5.3	1 000 Kč¹
23.	Předat objednateli oběhy v aktualizované verzi	5.6	5 000 Kč¹

Poznámka: Sankce u nově vzniklých zaručených přípojů je možné uplatňovat 14 dní od vydání aktualizovaného seznamu objednatelům.

⁵ Povinnost nemusí být řidičem dodržena v případě, že Centrální dispečink IREDO nebo Dispečink dopravce informují řidiče o nečekání na zpožděný Přípoj.

⁸ Opakovaným porušením se rozumí porušení do doby šesti měsíců od uplynutí prvního porušení stejným řidičem.

4. Standard řešení uzavírek

	Povinnosti Dopravce v IDS IREDO Pk	Článek TPS Pk	Sankce za nedodržení
1.	Zveřejnit sdělení Informace o výluce ve vozidle.	6.3	500 Kč ¹
2.	Zveřejnit na Informačním panelu zastávky/nástupní hrany výlukový jízdní řád	6.3	1 000 Kč ¹

5. Standard provádění kontrol

	Povinnosti Dopravce v IDS IREDO Pk	Článek TPS Pk	Sankce za nedodržení
1.	Provést Přepravní a tarifní kontroly v požadované četnosti	10.2	5 000 Kč ⁷
2.	Předložit objednateli záznamy o Přepravní a tarifní kontrole včetně souhrnné informace o výsledku kontroly	10.2	500 Kč ²
3.	Neuvést sankce udělené Objednatelem dle TPS Pk v nejbližším měsíčním vyúčtování kompenzace	10.4	5 000 Kč ¹

6. Standard informování cestujících a ostatních náležitostí

	Povinnosti Dopravce v IDS IREDO Pk	Článek TPS Pk	Sankce za nedodržení
1.	Zajistit poskytování informací pro cestující	9.2.3	1 000 Kč ¹
2.	Zajistit vybavení provozního personálu Dopravce	8.1	500 Kč ¹
3.	Zajistit chování personálu dopravce k cestujícím	8.3	500 Kč ¹
4.	Zajistit úplný zákaz kouření ve vozidle (včetně řidiče).	8.3	1 000 Kč ¹
5.	Zajistit školení provozního personálu dopravce	8.2	1 000 Kč ¹
6.	Předložit objednateli písemný zápis ze školení personálu dopravce	8.2	500 Kč ²
7.	Předložit objednateli písemný zápis z pravidelného ročního školení personálu dopravce (na vyžádání)	8.2	500 Kč ²

⁷ Sankce je uvedena za nedodržení předepsané četnosti kontrol u každé linky.

MANUÁL PRO VÝPOČETNÍ NÁSTROJ

1. Princip Výpočetního nástroje

Manuál pro Výpočetní nástroj je pomůckou pro Dopravce, kteří je budou využívat pro přípravu nabídky v Zadávacím řízení veřejné zakázky na zajištění dopravní obslužnosti. Dále tento dokument poslouží pro vysvětlení smluvních principů během deseti let trvání Smlouvy, zejména pak procesu stanovení jednotkové ceny za Vozokm pro každý rok na základě cenové indexace a změny Jízdního řádu. Text je přímými odkazy propojen s Výpočetním nástrojem připraveným v MS Excel.

Výpočetní nástroj napomáhá:

- objektivně a jednoznačně vyhodnotit technické a ekonomické parametry nabídek (dílčí hodnotící kritéria);
- indexovat Jednotkovou cenu za Vozokm na základě zvolených indexů;
- vypočítat ke každoroční změně Jízdního řádu úpravu Jednotkové ceny za Vozokm při změně Roční ujeté vzdálenosti nad určené pásmo Výchozího rozsahu Služby, která rovněž zohlední Aktualizovaný počet Vozidel;
- zohlednit do Jednotkové ceny za Vozokm při změně Jízdního řádu rovněž změnu podílu jednotlivých typů pohonu na zajištění Služeb ve srovnání s Nabídkou.

Výpočetní nástroj je neoddelitelnou součástí nabídky, vychází se z něj při hodnocení nabídek i posléze v celém období trvání veřejné zakázky. Jeho využití je povinné a hodnoty do něj zadávané jsou závazné. Výstupem tohoto nástroje jsou tabulky hodnocení dílčích hodnotících kritérií "Technická kritéria nabídky" a "Nabídková cena". Dále jsou zde připravené výpočty cen v průběhu trvání Smlouvy, zahrnující indexaci cen v dalších letech trvání Smlouvy (list „Cenové indexy“) a změnu jednotkové ceny při změně Roční ujeté vzdálenosti nad určené pásmo nebo při změně počtu Vozidel (list „Běh smlouvy“).

2. Struktura cenotvorby

Závazný nástroj užívá ve svých výpočtech jednotnou strukturu cenotvorných položek, inspirovanou výkazy čtvrtletního statistického sledování autobusové dopravy.

Účastník Zadávacího řízení není oprávněn uvést nulové Cenotvorné položky, pokud jeho náklad skutečně není nulový, či Cenotvornou položku nevyplnit, jinak jeho Nabídka může být vyřazena ze Zadávacího řízení. Nulové hodnoty Cenotvorných položek lze do Nabídky uvést, pokud daný typ pohonu účastník nenabízí ani pro jeden Dopravní rok.

Tabulka 1: Charakteristika cenotvorných položek

Číslo řádku	Název řádku	Charakteristika cenotvorných položek
11a	Pohonné hmoty a oleje – Nafta	Spotřeba motorové nafty, včetně olejů, maziv a spotřeby na vytápění vozidel v zimním období dle norem
11b	Pohonné hmoty a oleje – Alternativní	Spotřeba alternativního pohonu, včetně spotřeby na vytápění vozidel v zimním období dle norem
12	Přímý materiál a energie	Přímý materiál spotřebovaný přímo na autobus (např. nové pneumatiky, protektory a příslušenství (duše, ventilkly), náhradní díly a materiál na běžné opravy, spojovací materiál, elektromateriál, čisticí a mycí potřeby, nemrznoucí směsi, uniformy, pracovní a ochranné pomůcky)
13	Opravy a udržování	Náklady za provedené externí opravy, vyjádřené fakturami, nebo opravy ve vlastní režii, snížené o spotřebu materiálu, pokud je uvedena na řádku 12
14a	Odpisy – Vozidla	Účetní odpisy autobusů (v případě autobusů již pořízených s využitím investiční dotace ve výši snížené o dotaci)
14b	Odpisy – Ostatní	Účetní odpisy hmotného investičního majetku, který je spojen s autobusovou dopravou (odbavovací strojky, odpisy budov), a účetní odpisy investičního majetku, souvisejícího s informačním systémem, prodejem jízdenek a pokladní činnosti (v případě majetku již pořízených s využitím investiční dotace ve výši snížené o obdrženou dotaci)
15	Leasing (pronájem) - bez finančních nákladů	Náklady na leasing na dopravní prostředky a zařízení, související s provozem autobusové dopravy, časově rozlišené dle platných leasingových smluv, případně pronájmy základních prostředků od externích pronajímatelů. Nezahrnuje finanční náklady uvedených služeb. I v této položce je nutno uvést částku sníženou případně o již obdrženou dotaci.
16a	Přímé mzdy – Řidiči	Náklady na mzdy řidičů
16b	Přímé mzdy – Ostatní	Náklady na mzdy technickohospodářských pracovníků, řídicích autobusovou dopravu, a ostatních zaměstnanců, zabezpečujících provoz autobusové dopravy (revizoři, přepravní pokladny, informátoři, průvodčí, uklízečky, atd.)
17a	Sociální a zdravotní pojištění – Řidiči	Pojistné na sociální zabezpečení, příspěvek na státní politiku zaměstnanosti, pojistné na zdravotní a nemocenské pojištění pro zaměstnance zahrnuté do řádku 16a
17b	Sociální a zdravotní pojištění – Ostatní	Pojistné na sociální zabezpečení, příspěvek na státní politiku zaměstnanosti, pojistné na zdravotní a nemocenské pojištění pro zaměstnance zahrnuté do řádku 16b
18	Cestovné	Náklady podle zákona č.262/2006 Sb., zákoník práce, ve znění pozdějších předpisů, vztažené na zaměstnance v rozsahu odpovídající položce na řádku 16

19	Úhrada za použití infrastruktury	Pronájem infrastruktury vztahující se k veřejné linkové dopravě, obvykle poplatky za užívání autobusových nádraží. Tato položka není součástí nabídky Dopravce a Objednatel ji bude hradit samostatně dle skutečnosti.
20	Silniční daň	V současné době jsou autobusy zabezpečující linkovou osobní vnitrostátní přepravu od silniční daně osvobozeny za předpokladu, že ujedou pro tento účel více než 80 % kilometrů z celkového počtu kilometrů jimi ujetých ve zdaňovacím období. Pokud dojde ke změně těchto pravidel, Objednatel bude hradit vzniklé náklady dle skutečnosti.
21	Elektronické mýtné	Výkonové zpoplatnění (mýtné) za užívání určených pozemních komunikací dle nařízení vlády č. 484/2006 Sb., v platném znění. Tato položka není součástí nabídky Dopravce a Objednatel ji bude hradit samostatně dle skutečnosti.
22	Pojištění zákonné odpovědnosti	Pojistné ze zákonné odpovědnosti za provoz autobusů podle platných právních předpisů vztažené na autobusovou dopravu, včetně nákladů havarijního pojištění. Součástí je i povinné pojištění za pracovní úrazy a nemoci z povolání zaměstnanců, pojištění sedadel.
23	Ostatní přímé náklady	Ostatní přímé náklady, které lze vztáhnout k autobusové dopravě. Jde zejména o náklady na předprodejní zařízení, školení řidičů, udržování a provoz zastávek a označků, informatiku, provoz služebních vozidel, technické prohlídky autobusů.
24	Ostatní služby	Služby nezařazené do žádné ze shora uvedených položek
25	Režijní náklady	Osobní, věcné a finanční náklady (kromě finančních nákladů za pořízení vozidel), vznikající provozem autobusové dopravy, nebo na jejichž vzniku se autobusová doprava podílí, které nelze určit v závislosti na smluvním objemu dopravních nebo přepravních výkonů a které nebyly uvedeny v předchozích položkách. Jedná se o režijní náklady vlastního střediska autobusové dopravy a o podíl režie správní, který odpovídá autobusové dopravě.
97	Finanční náklady	Finanční náklady pouze za pořízení vozidel. Ostatní finanční náklady jsou zahrnuty v ř. 25 – režijní náklady.
98	Zisk	Kalkulační zisk Dopravce. V souladu s výhradou Zadávací dokumentace není přípustné uvedení zisku v nulové výši, jinak nabídka Dopravce může být vyřazena ze Zadávacího řízení.

3. List „NASTAVENI OBJEDNATELE“

Tento list v sobě sdružuje veškerá nastavení ze strany Objednatele, rozdělená do oblastí:

- obecných nastavení;
- cenotvorby z hlediska podílu variabilních a fixních nákladů u vybraných položek;
- minimálních požadavků na technická kritéria;
- vah sub-kritérií pro hodnocení dílčího hodnotícího kritéria „Technická kritéria nabídky“.

3.1 Obecná nastavení

Výchozí rok v buňce **H6** představuje cenovou úroveň podané nabídky a je podstatný zejména pro správné určení základu pro cenovou indexaci. Dopravní rok č.1 v buňce **H7** je zadán ve smyslu Přílohy č. 1 Smlouvy.

Pásmo bez úpravy Jednotkové ceny je zadáno intervalem od hodnoty **F9** do hodnoty **H9**. Smyslem uvedených pásem je zachovat nabízenou Jednotkovou cenu, pokud nedochází k významným odchylkám Výchozího rozsahu rozsah Služby zadaného v buňce **H11** pro celkovou Roční ujetou vzdálenost. Nastavení pásma je podstatné při každoročním výpočtu jednotkové ceny za poptávaný Vozokm:

1. pokud je pro daný Dopravní rok poptávána Roční ujetá vzdálenost v rámci uvedeného intervalu, mění se jednotková cena pro daný typ pohonu pouze přepočtem pomocí cenových indexů a při změně Kategorie vozidel;
2. pokud je pro daný Dopravní rok poptávána Roční ujetá vzdálenost nad rámec uvedeného intervalu, mění se jednotková cena pro daný typ pohonu přepočtem pomocí cenových indexů, dále podle Aktualizovaného počtu Vozidel a podle změny Kategorie vozidel, to vše projde celkovým přepočtem podle Roční ujeté vzdálenosti.

Blíže k výpočtům odkazujeme na přílohu Výpočet kompenzace.

Zápornou úpravu indexu spotřebitelských cen volí v buňce **H14** Objednatel pro účely výpočtu cenových indexů – blíže v listu „Cenove indexy“.

Koeficient na změnu Kategorie vozidla volí Objednatel v buňce **H16**. Tento koeficient vyjadřuje, jaký poměr z cenotvorných položek vázaných na Vozidlo bude Objednatel zohledňovat při změně Kategorie vůči výchozí Nabídce Dopravce u příslušného počtu Vozidel, kterých se změna dotkne. Koeficient na změnu Kategorie lze využít za podmínek stanovených Smlouvou. Přesný výpočet obsahuje příloha Výpočet kompenzace.

3.2 Cenotvorba

Cenotvorba sestavená ve struktuře podle kapitoly 2 dělí nákladové položky na:

- Variabilní podle výkonu – uvedené procento vystihuje, jakým podílem je cenotvorná položka proměnná s dopravním výkonem; tj. při změně (zvýšení či snížení) dopravního výkonu se náklady změny přímo úměrně s ním;
- Variabilní podle vozidel – uvedené procento vystihuje, jakým podílem je cenotvorná položka proměnná s počtem Používaných vozidel; tj. při změně (zvýšení či snížení) počtu Používaných vozidel se náklady změny přímo úměrně s ním;
- Fixní – uvedené procento vystihuje, jakým podílem je cenotvorná položka nezávislá na dopravním výkonu a počtu Používaných vozidel; tj. při jejich změně (zvýšení či snížení) zůstanou náklady v absolutní částce stejné.

Objednatel pro některé nákladové položky v oblasti **G24:I45** pevně stanovuje podíl variabilních nákladů a jeho přidělení na složku vázanou na výkon a nebo na vozidla. Zbývající podíly jsou předmětem doplnění ze strany Dopravce na jiném listu „NABIDKA DOPRAVCE“, který popisujeme dále v textu.

3.3 Požadavky na technická kritéria

Tabulka „Minimálních požadavků na technická kritéria“ (buňky **B52:N63**) určuje pro každý rok minimální hodnoty vybraných kritérií, které Objednatel požaduje splnit. Hodnoty jsou vyjádřené relativně vůči počtu Vozidel. Porovnáním minimálních a nabízených hodnot tak lze snadno ověřit, zda Dopravce požadavky Objednatele splnil.

3.4 Váhy subkritérií pro Technická kritéria nabídky

Tabulka shrnuje nastavení vah pro hodnocení dílčího hodnotícího kritéria „Technická kritéria nabídky“ s ohledem na uvedená sub-kritéria v buňkách **D69:D73**.

4. List „NABIDKA DOPRAVCE“

Tento list souhrnně obsahuje veškerá nastavení parametrů, zadávaných ze strany Dopravce. Vyplňují se pouze žlutě podbarvené buňky. List je rozdělen do oblastí:

- cenotvorby;
- souhrnné tabulky technických kritérií.

Veškeré hodnoty zadávané Dopravcem na tomto listu jsou závazné.

4.1 Cenotvorba

V oblasti cenotvorby Dopravce zadává dva typy údajů:

- podíl variabilních nákladů u vybraných řádků, s rozdělením na složku vázanou na výkon a na složku vázanou na vozidla (zbývající podíl fixních nákladů je dopočítán automaticky);
- jednotkové náklady za Vozokm předepsané Jízdním řádem, vyplňuje se u všech řádků, s rozdělením podle typu pohonu.

V oblasti **G9:H30** do žlutě či červeně podbarvených buněk Dopravce zadává procentuální podíl variabilních nákladů; ve sloupci **G** pro náklady vázané na výkon, ve sloupci **H** pak pro náklady vázané na vozidla. Zadávané hodnoty jsou v celých procentech.

Ve sloupci **J9:J30** Dopravce zadá jednotkové náklady za ujetý Vozokm pro vozidla poháněná naftou. Do ujetých kilometrů se započítává pouze vzdálenost předpokládaná podle Jízdního řádu. Pokud Dopravce nebude provozovat v žádném Dopravním roce vozidla poháněná naftou, cenové položky v příslušném sloupci ponechá nevyplněné. Obdobně Dopravce postupuje ve sloupci **K9:K30** pro vozidla poháněná alternativním pohonem – např. stlačeným zemním plynem (CNG) nebo elektrickou energií. Alternativní pohony nelze vzájemně kombinovat. Pokud Alternativní pohon Dopravce nenabízí v žádném Dopravním roce, ponechá buňky K9:K30 prázdné. Všechny jednotkové ceny zadávané v oblasti J9:K30 vstupují do dalších výpočtů v hodnotách zaokrouhlených na tři desetinná místa.

Dopravce by měl dobře zvážit zadání jednotkových nákladů, neboť tyto nabízené náklady jsou v dalších letech trvání Smlouvy indexovány a přepočítávány na základě podílů různých typů pohonu. Zadání jednotkových nákladů na tomto listu tedy ovlivní ekonomiku Dopravce na celé období Smlouvy, proto by měly reálně odpovídat předpokládaným celkovým nákladům za deset let poskytování Služeb při předpokládané celkové ujeté vzdálenosti na úrovni desetinásobku Výchozího rozsahu Služby.

4.3 Souhrnná tabulka technických kritérií

V horní části Souhrnné tabulky technických kritérií Dopravce zadá do buněk **E41:N44** nabízený Výchozí počet vozidel, která bude potřebovat k zajištění úplné obsluhy Jízdního řádu předepsaného Objednatelem. Tento údaj v sobě zahrnuje i vozidla zálohy. Stanovení Výchozího počtu Vozidel je čistě na provozní úvaze Dopravce a umožňuje nastavení vozového parku dle potřeb Dopravce při splnění předepsaného Jízdního řádu a požadované kapacity Spojů. Dopravce závazně vloží hodnoty počtu vozidel pro první až desátý Dopravní rok:

- Počet vozidel kategorie „Standardní“ do buněk **E41:N41**;

- Počet vozidel kategorie „Střední“ do buněk **E42:N42**;
- Počet vozidel kategorie „Malý“ do buněk **E43:N43**;
- Počet vozidel kategorie „Velký“ do buněk **E44:N44**;

Pokud některé kategorie vozidel Dopravce ve své Nabídce nenabízí, ponechá příslušný řádek prázdný. Podrobnější specifikace Vozidel je součástí Technických a provozních standardů.

Dopravce dále uvede relativní podíly Vozidel s daným typem pohonu na vozovém parku. Údaje zadané Dopravcem do Nabídky pro každý Dopravní rok jsou stěžejní pro výpočet vážené ceny za Vozokm pro hodnocení Nabídek i následující výpočet Ceny za Vozokm v jednotlivých Dopravních letech. Dopravce závazně vloží hodnoty relativních podílů typů pohonu na celkovém počtu Vozidel pro první až desátý Dopravní rok:

- Podíl pohonu „Alternativní“ do buněk **E46:N46**;
- Podíl pohonu „Nafta“ je pak dopočten automaticky jako doplněk do 100%.

Následující technická kritéria sledují podíl vybavených Vozidel na celkovém počtu Vozidel v jednotlivých Dopravních letech.

- Podíl Vozidel s výbavou „Klimatizace“ se zadává se do buněk **E47:N47**.
- Podíl Vozidel s výbavou „Wi-fi připojení“ se zadává se do buněk **E49:N49**.
- Podíl Vozidel s výbavou „USB nabíjení“ se zadává se do buněk **E51:N51**.
- Podíl Vozidel splňujících kritérium „Nízkopodlažnost“ do buněk **E53:N53**.

Všechny hodnoty technických kritérií vstupují do výpočtů v hodnotách bez zaokrouhlení. Vložené hodnoty ovlivňují nejen bodové hodnocení dílčího hodnotícího kritéria „Technická kritéria nabídky“, ale promlouvají také do kalkulace Jednotkových cen v následujících letech trvání Smlouvy (podrobněji v listu „Beh smlouvy“).

5. List „Technicke hodnoceni“

Na tomto listu již Dopravce nic nezadáva, naopak může zde vidět výsledky své nabídky, jak bude posuzována v rámci dílčího hodnotícího kritéria „Technická kritéria nabídky“. V první tabulce „Hodnocení dílčího hodnotícího kritéria "Technická kritéria nabídky"“ (buňky **B5:L10**) je proveden finální výpočet bodového hodnocení.

Pokud by vložené hodnoty technických kritérií vložené Dopravcem na listu „NABIDKA DOPRAVCE“ nespĺňovaly minimální požadavky zadané Objednatelem na listu „NASTAVENI OBJEDNATELE“, podbarví se příslušné buňky Souhrnné tabulky technických kritérií červeně.

6. List „Finanční hodnocení“

Na listu „Finanční hodnocení“ probíhá výpočet dílčího hodnotícího kritéria „Nabídková cena“. Výpočet vychází z Celkové částky jednotkových cen za Vozokm podle typu pohonu. Dopravce jednotkové ceny zadával v listu „NABIDKA DOPRAVCE“ v buňkách **J9:K30**. Tyto Celkové částky jsou pro lepší orientaci zobrazeny také v buňkách **G5:H5** přímo na listu „Finanční hodnocení“.

Z těchto hodnot je spočten vážený průměr za celé období veřejné zakázky (10 let). Vahami jsou zde průměrné podíly počtu Vozidel pro jednotlivé typy pohonu, spočtené dle nabídky Dopravce v listu „NABIDKA DOPRAVCE“ v buňkách **E45:N46**. Samotný výpočet probíhá v listu „Cenová nabídka CELKOVÁ“. Výsledná hodnota tohoto výpočtu je vložena do buňky **I5**, která je po zaokrouhlení na haléře v buňce **I8** hodnocena v rámci dílčího hodnotícího kritéria „Nabídková cena“.

7. Listy „Cenová nabídka“

Cenová nabídka CELKOVÁ zobrazuje výchozí (nabídkový) stav. Na listu je uváděna vážená cena za všechny typy pohonu, kde vahami jsou průměrné počty Vozidel za jednotlivé typy pohonu podle nabídky Dopravce za celé období trvání Smlouvy. Ve sloupci **I7:I30** jsou zobrazené náklady spočítané na Vozokm, tedy ze stejného základu, jaký je vložena Dopravcem v nabídce z listu „NABIDKA DOPRAVCE“.

Následující dva listy „Cenová nabídka NAFTA“ a „Cenová nabídka ALTER“ obsahují cenové nabídky rozdělené podle typu pohonu. Ve Výpočetním nástroji jsou zařazeny především z informativních a kontrolních důvodů. Dopravce zde může vysledovat (v šedé oblasti **K2:X35**), jak se jeho zadání nabídky v listu „NABIDKA DOPRAVCE“ projeví v absolutních částkách a v průběhu času mezi prvním a desátým Dopravním rokem.

V řádku **L32:W32** je vložena výpočet průměrné ujeté vzdálenosti za daný typ pohonu během trvání zakázky. Založen je na Dopravcem zvolených poměrech jednotlivých typů pohonu na počtu Vozidel pro každý Dopravní rok v rámci technického hodnocení a Výchozím rozsahu Služby.

9. List „Cenové indexy“

Do oranžově podbarvených buněk v oblastech **E5:O10** bude Objednatel vkládat hodnoty cenových indexů pojmenovaných ve sloupci **B5:B11** před začátkem každého Dopravního roku. Hodnoty se sem zadávají přímo převzaté ze statistického zdroje, definovaného v příloze Výpočet kompenzace.

Cenové indexy se vážou k jednotné struktuře cenotvorby, představené v kapitole 2. Pro každou cenotvornou položku je přiřazen příslušný index, jak je patrné ze sloupce **J17:J38**.

10. List „Vypočty indexu“

Na tomto výpočtovém listu je patrný převod různých hodnot indexů na společnou bázi. Sledovat se zde může vývoj cenových indexů v průběhu času ve vztahu k Výchozímu roku, stejně jako zařazení cenových indexů k cenotvorným položkám, opět ve vztahu k Výchozímu roku.

11. List „Beh smlouvy“

Na tomto listu probíhá výpočet jednotkových cen pro každý Dopravní rok:

- ceny za poptávaný Vozokm (tj. dle poptávaného rozsahu Jízdního řádu);
- ceny za Vozokm pro neujetý spoj, pokud důvod pro neujetí nebyl na straně Dopravce;
- cena za vozokm ujetý navíc ve spoji vedeném po Objížďce.

V řádku **D6:M6** Objednatel vyplní poptávané Vozokm, tj. Roční ujeté vzdálenosti podle Jízdního řádu připraveného pro konkrétní Dopravní rok. Podle odchylek aktualizovaného rozsahu Služby vůči Výchozímu rozsahu Služby se rozhoduje, zda výpočet jednotkových cen poběží v režimu:

1. pohybu v rámci intervalu od hodnoty **F9** do hodnoty **H9** na listu „NASTAVENI OBJEDNATELE“ pro změnu Výchozího rozsahu Služby spočteného v buňkách **D5:M5** (tzv. „v pásmu Výchozího rozsahu Služby“);
2. pohybu nad rámec výše uvedených intervalů – původně zelené buňky se podbarví červeně (tzv. „mimo pásmo Výchozího rozsahu služby“).

Výpočetní nástroj funguje v těchto režimech následovně:

1. Výpočet Jednotkových cen je vztahován vždy k Výchozímu rozsahu Služby a Výchozímu počtu Vozidel, přestože může dojít k odchylce uvnitř pásma Výchozího rozsahu Služby. Zadání změny počtu Vozidel není možné, i kdyby k němu reálně docházelo; buňky **D10:M10** nejsou k takové změně aktivní.
2. Výpočet Jednotkových cen je nově vztahován k Aktualizovanému rozsahu Služby a Aktualizovanému počtu Vozidel; buňky **D10:M10** jsou aktivní (podbarvené) k zadání příslušných hodnot Aktualizovaného počtu Vozidel.

Změna počtu Vozidel může nabývat kladných i záporných hodnot, tj. může vést k růstu i poklesu celkového počtu Vozidel. Změna Kategorie vozidla může nabývat pouze kladných hodnot, tj. změnit lze pouze vozidlo z menší na větší velikostní Kategorii. Zadání změny Kategorie vozidel je možné v obou režimech výpočtu.

11.1 Cena za Vozokm (bez přejezdů)

Cena za Vozokm bez přejezdů je cenou poptávaného rozsahu Jízdního řádu v daném Dopravním roce. Vypočtena je pro každý typ pohonu zvlášť, nicméně do Smlouvy je určující Vážená průměrná cena podle podílů typu pohonu v příslušném Dopravním roce. Stejná jednotková Cena za Vozokm bude využita pro výpočet Kompenzace podle skutečně ujetých Vozokm dle pravidel uvedených v příloze Výpočet kompenzace (tento výpočet již probíhá mimo Výpočetní nástroj).

11.2 Cena Vozokm neujetého Spoje

Pokud nastane situace, kdy Dopravce některé spoje neuskuteční nebo je uskuteční ve zkrácené podobě (typicky z důvodu vyšší moci nebo na pokyn Objednatele), je za tyto spoje oprávněn inkasovat část ceny odpovídající fixním nákladům a nákladům přiřazeným na vozidla. Podmínky pro přiznání nákladů za neujeté Spoje jsou upřesněny ve Smlouvě.

Výpočet Ceny Vozokm neujetého Spoje je k dispozici pro každý typ pohonu zvlášť, ovšem do Smlouvy je určující Vážená průměrná cena podle podílů typu pohonu v příslušném Dopravním roce. Výpočet probíhá způsobem uvedeným v příloze Výpočet kompenzace.

11.3 Cena za Objížďky

Za situace, kdy Dopravce vlivem Objížďek ujede větší vzdálenost, než předpokládá Jízdní řád, je za určitých okolností za tento rozdíl oprávněn inkasovat část ceny odpovídající variabilním nákladům přiřazeným na výkon. Podmínky pro přiznání nákladů za Objížďky jsou rovněž upřesněny ve Smlouvě.

Výpočet probíhá obdobným způsobem jako pro Cenu Vozokm neujetého Spoje.

12. List „Vypocty behu“

Na tomto listu je provedeno přiřazení jednoho ze dvou výše popsaných výpočtových režimů. Výpočtové hodnoty pro vozokm a vozidla jsou zde připraveny pro výpočet převodem na hodnotu indexů.

13. Listy „Vypocty NAFTA“ a „Vypocty ALTER“





Na těchto celkem šesti závěrečných listech probíhá cenová indexace a přizpůsobení ceny Aktualizovanému rozsahu Služby. K dispozici jsou rozpady Jednotkových cen pro složku výkonovou (vozokm), vozidlovou a fixní, a to vždy pro každý typ pohonu. Z těchto komponent je pak sestavena Cena za Vozokm pro daný Dopravní rok.

Návrh přílohy k faktuře (vyúčtování):

Vyúčtování Doplatku a Souvisejících nákladů – příloha k faktuře č:

dopravce :

objednavatel :

	Pardubický kraj
	Odbor dopravy
	Komenského náměstí 125
	532 11 Pardubice
IČO : 	IČO : 708 928 22

Období :  20 

A. DOPLATEK

Km ujeté v daném období celkem (bez objížděk):  Vozokm

Cena v Kč/Vozokm (bez objížděk):  Kč/Vozokm

Cena celkem za ujeté km (bez objížděk):  **Kč**

Km ujeté v daném období v rámci objížděk:  Vozokm

Cena v Kč/Vozokm objížděk  Kč/Vozokm

Cena celkem za objížděky:  **Kč**

Neujeté Vozokm (pokud důvod pro neujetí nebyl na straně Dopravce):  Vozokm


Cena v Kč/Vozokm neujetý:  Kč/Vozokm

Cena celkem za Vozokm neujetého Spoje:  **Kč**

1. **Cena celkem za výkon v daném období¹:**  **Kč**

2. **Uhrazená záloha za dané období²:**  **Kč**

3. **Tržby v daném období (dle clearingů OREDO)**  **Kč**

4. **Kompensace slev jízdného z MD (dle clearingů OREDO)**  **Kč**

5. **Sankce uplatněné v daném období**  **Kč**

Doplatek za dané období (*Doplatek = Cena celkem za výkon v daném období – Uhrazená záloha za dané období – Tržby v daném období – Kompensace slev jízdného ze strany Ministerstva*)

¹ Jedná se o součet Ceny celkem za ujeté km (bez objížděk) + Ceny celkem za objížděky + Ceny celkem za Vozokm neujetého Spoje.

² Záloha uhrazená v souladu s odst. 6.13 Smlouvy o poskytování veřejných služeb v přepravě cestujících veřejnou linkovou dopravou

dopravy – Sankce uplatněné v daném období)

Kč

B. SOUVISEJÍCÍ NÁKLADY

1. Náklady na dopravní infrastrukturu v daném období:

Kč

2. Silniční daň za dané období:

Kč

3. Elektronické mýtné za dané období:

Kč

4. Poplatek OREDO v daném období

Kč

Související náklady za dané období (*Související náklady = Náklady na dopravní infrastrukturu v daném období + Silniční daň za dané období + Elektronické mýtné za dané období + Poplatek OREDO v daném období*)

Kč

-
- Přílohy :
- Doklady o úhradě Souvisejících nákladů
 - Clearing OREDO
 - Výše kompenzace slev z MD (podíl připadající na Pardubický kraj dle clearingů OREDO)
 - žádost o uplatnění slev z kompenzací za vyúčtované období odeslaná MD
 - přehled neodjetých a zpožděných spojů
 - přehled výkonů spojených s objížďkami
 - přehled sankcí za nedodržení smlouvy a TPS Pk