



# Kupní smlouva

## UTB – DNS laboratorní přístroje a měřící technika 29/2021 - Turbomolekulární vývěva s příslušenstvím

uzavřená dle ustanovení § 2079 a násl. zákona č. 89/2012 Sb., občanský zákoník, ve znění pozdějších předpisů (dále jen „*občanský zákoník*“), mezi smluvními stranami, kterými jsou:

### Univerzita Tomáše Bati ve Zlíně

veřejná vysoká škola zřízená zákonem č. 404/2000 Sb., o zřízení Univerzity Tomáše Bati ve Zlíně  
se sídlem: nám. T. G. Masaryka 5555, 760 01 Zlín  
IČO: 70883521  
DIČ: CZ70883521  
bankovní spojení: Komerční banka, a.s., pobočka Zlín  
číslo účtu: [redacted]  
ID datové schránky: ahqj9id  
zastoupená: RNDr. Alexander Černý, kvestor  
za věcné plnění odpovídá: [redacted]  
[redacted]@utb.cz

(dále jen „*kupující*“)

a

### CHROMSPEC spol. s r.o.

se sídlem: Jindřicha Plachty 3163/28, 150 00 Praha 5  
IČO: 44794053  
DIČ: CZ44794053  
bankovní spojení: KB Praha - Smíchov  
číslo účtu: [redacted]  
jednající: Ing. Zdeněk Moravec, jednatel  
registrace: OR vedený Městským soudem v Praze,  
oddíl C, vložka 5418  
e-mail: info@chromspec.cz  
ID datové schránky: bsin4tb  
kontaktní osoba: [redacted]  
(dále jen „*prodávající*“)



utbzes1484607

Č.j.: UTB/21/015115

## I. Předmět smlouvy

- 1) Předmětem této smlouvy je závazek prodávajícího odevzdat kupujícímu věc, která je předmětem koupě, dopravit ji do místa určení, provést instalaci a zaškolení obsluhy (viz. čl. III. smlouvy) a umožnit kupujícímu nabytí vlastnického práva k této věci.

- 2) Předmětem této smlouvy je závazek kupujícího věc převzít a zaplatit za ni sjednanou kupní cenu, to vše za podmínek níže v této smlouvě sjednaných.

## II. Specifikace věci a cena

- 1) Pro účely této smlouvy se věcí rozumí **turbomolekulární vývěva vč. příslušenství** (dále jen „věc“), pořizované pro potřeby Centra polymerních systémů Univerzity Tomáše Bati ve Zlíně, s parametry specifikovanými v příloze č. 1 této smlouvy – Technické specifikaci.
- 2) Cena věci je sjednána jako nejvýše přípustná a konečná (vyjma případů, kdy po podpisu této smlouvy dojde ke změně sazeb DPH), přičemž zahrnuje veškeré náklady prodávajícího nezbytné pro splnění jeho povinností z této smlouvy, zejména náklady na dopravu věci a úhradu jakýchkoliv správních či celních poplatků, školení a záruční servis.

Název položky	počet	cena za kus bez DPH
TMP nEXT85	1 ks	91 101,- Kč
TAG Controller	1 ks	8 367,- Kč
Propojovací prvky	1 bal	3 450,- Kč bez DPH

### Cena věci:

Celkem bez DPH: 102 918,- Kč

21% DPH: 21 612,78 Kč

Celkem s DPH: 124 530,78 Kč (slovy:jednostodvacetčtyřitisícpětsetřicet korun českých)78/100

## III. Další podmínky plnění, místo a termín plnění

- 1) Prodávající splní svou povinnost dodat věc jejím dodáním, odevzdáním kupujícímu a předáním veškeré související dokumentace (především manuálu v českém nebo anglickém jazyce). Součástí dodání věci je kompletní instalace v místě plnění, předvedení bezvadné funkčnosti a odborné zaškolení personálu kupujícího. Věc bude dodána řádně zabalena v zalepených krabicích. O dodání věci bude stranami pořízen protokol, který podepíší oprávnění zástupci obou smluvních stran (dále jen „**protokol**“). Oprávněný zástupce kupujícího je [REDAKCE], oprávněný zástupce prodávajícího je [REDAKCE].
- 2) Prodávající je povinen nejpozději 2 pracovní dny před zamýšleným dodáním věci kontaktovat oprávněnou osobu kupujícího pro přesné určení, kam má být (do které místnosti) věc dodána.
- 3) Místem plnění (dodání věci) je Univerzita Tomáše Bati ve Zlíně, Centrum polymerních systémů, tř. T. Bati 5678, 760 01 Zlín.
- 4) Prodávající je povinen dodat věc nejpozději do **60 dnů od účinnosti smlouvy**.

#### IV. Platební podmínky

- 1) Kupující se zavazuje uhradit prodávajícímu cenu věci dle čl. II. této smlouvy na základě daňového dokladu – faktury, vystavené prodávajícím po dodání věci (viz čl. III. odst. 1) této smlouvy), přičemž právo fakturovat vzniká prodávajícímu dnem oboustranného podpisu protokolu. Daňový doklad bude vystaven prodávajícím **do 14 kalendářních dnů** od podpisu protokolu. E-mailová adresa pro příjem elektronických faktur – [fakturace@utb.cz](mailto:fakturace@utb.cz).
- 2) **Splatnost faktury je 30 dnů** od jejího doručení kupujícímu. Faktura bude uhrazena bezhotovostním převodem na účet prodávajícího uvedený na faktuře. Kupující neposkytuje zálohy.
- 3) Faktura musí splňovat náležitosti daňového dokladu ve smyslu § 29 zákona č. 235/2004 Sb., o dani z přidané hodnoty ve znění pozdějších předpisů, jinak je kupující oprávněn fakturu vrátit prodávajícímu k opravě, a to až do data její splatnosti. V takovém případě běží lhůta splatnosti faktury nově od počátku dnem doručení opravené faktury kupujícímu. Na faktuře musí být uvedeny také tyto údaje:
  - název zakázky: UTB – DNS laboratorní přístroje a měřicí technika 29/2021 - Turbomolekulární vývěva s příslušenstvím, ID 1744
  - označení předmětu plnění,
  - fakturovanou částku bez DPH, DPH a včetně DPH.Den uskutečnění zdanitelného plnění nesmí předcházet datu účinnosti smlouvy na základě zveřejnění v registru smluv dle zákona č. 340/2015 Sb., o zvláštních podmínkách účinnosti některých smluv, uveřejňování těchto smluv a o registru smluv (zákon o registru smluv).
- 4) V případě pochybností se má za to, že faktura byla uhrazena dnem odepsání příslušné částky z účtu kupujícího ve prospěch účtu prodávajícího uvedeného na faktuře.
- 5) Platby budou probíhat výhradně v **Kč** a rovněž veškeré cenové údaje budou v této měně.

#### V. Odpovědnost a záruka

- 1) Prodávající odpovídá za vady, které má věc v době jejího předání a dále v rámci poskytnuté záruky za vady zjištěné po celou dobu záruční lhůty. Prodávající prohlašuje a zavazuje se, že věc bude dodána jako nová, nepoužitá, nerepasovaná, že na ní neváznou žádné faktické ani právní vady (tj. zejména práva třetích osob).
- 2) Prodávající poskytuje kupujícímu záruku za to, že věc bude mít po dobu záruční lhůty vlastnosti stanovené touto smlouvou, příslušnými právními předpisy a normami, případně vlastnosti obvyklé a že bude plně použitelná ke sjednanému účelu, popř. k účelu obvyklému (dále též jen „**záruka**“).
- 3) Záruční doba běží počínaje oboustranným podpisem protokolu a činí **24 měsíců** od předání věci na základě podepsaného předávacího protokolu.
- 4) V době záruční lhůty nebude za opravy účtován materiál, komponenty, práce za odstranění závad, cestovní či jiné náhrady.
- 5) Délka záruční doby se automaticky prodlužuje o počet dnů uplynulých od ohlášení závady až do jejího úplného odstranění.
- 6) Záruka se nevztahuje na poškození věci způsobené kupujícím neodborným zásahem nebo nesprávnou obsluhou a dále na škody způsobené zásahem třetí osoby a vyšší mocí.

- 7) Reklamací odešle kupující písemně na adresu sídla prodávajícího, datovou zprávou dle příslušného právního předpisu či e-mailem na výše uvedenou e-mailovou adresu, přičemž volba způsobu oznámení reklamace přísluší kupujícímu. V reklamaci musí být vada popsána včetně toho, jak se projevuje.
- 8) Prodávající je povinen reklamovanou vadu odstranit (nedohodnou-li se strany písemně jinak) v nejkratší možné lhůtě vzhledem k povaze dané vady, přičemž pro vyloučení pochybností spolu oprávnění zástupci smluvních stran přesnou délku takové lhůty dohodnou. Nedojde-li k takové dohodě, je prodávající povinen reklamovanou vadu odstranit do 15 dní od doručení reklamace a to buď provedením opravy nebo výměnou celé věci za novou ve stejné nebo vyšší kvalitě. O odstranění vady sepíší smluvní strany zápis.
- 9) Záruční opravy budou poskytovány dodavatelem věci, výrobcem věci nebo smluvním servisním partnerem výrobce, kterým je pro účely plnění této smlouvy CHROMSPEC spol. s r.o., Lhotecká 594, 252 10 Mníšek pod Brdy, tel.: 318 599 083, servis@chromspec.cz.
- 10) Za provedení záruční opravy nepřísluší prodávajícímu jakákoliv kompenzace souvisejících nákladů.
- 11) Smluvní strany se dále dohodly, že vady věci, na které se nevztahuje záruka, je prodávající povinen na žádost kupujícího odstranit, a to v přiměřeném termínu a za svých standardních cenových podmínek.
- 12) Prodávající se zavazuje poskytovat kupujícímu k předmětu koupě pozáruční servis, a to po dobu **60 měsíců** s tím, že prodávající garantuje to, že budou k dispozici náhradní díly. Pozáruční servis bude fakturován dle této smlouvy za standardních cenových podmínek prodávajícího v okamžiku realizace servisního zásahu. Cena pozáručního servisu není součástí ceny věci dle čl. II odst. 2 této smlouvy.

## VI. Sankce

- 1) Při prodlení kupujícího s úhradou kupní ceny věci je kupující povinen uhradit prodávajícímu úroky z prodlení ve výši dle příslušného právního předpisu.
- 2) Při prodlení prodávajícího s dodáním věci ve sjednaném termínu je prodávající povinen uhradit kupujícímu smluvní pokutu ve výši 0,1 % z ceny věci včetně DPH za každý započatý den prodlení maximálně však do 100 % ceny věci dle čl. II odst. 2 této smlouvy.
- 3) Smluvní pokuty dle této smlouvy jsou splatné do 15 dnů od doručení jejich písemného vyúčtování povinné straně.
- 4) Při prodlení prodávajícího s provedením záruční opravy ve lhůtách stanovených touto smlouvou, případně pokud nezapůjčí náhradní zařízení o stejné nebo vyšší kvalitě, uhradí prodávající kupujícímu smluvní pokutu ve výši 500 Kč za každý i započatý den, o který provedení záruční opravy přesáhne lhůtu vymezenou dle čl. V, odst. 8 této smlouvy.
- 5) Ujednání o smluvních pokutách nemají vliv na náhradu škody, její uplatnění ani vymáhání.

## VII. Odstoupení od smlouvy

- 1) Poruší-li jakákoli strana smlouvu podstatným způsobem, může druhá strana bez zbytečného odkladu od smlouvy odstoupit. Podstatné je takové porušení povinnosti, o němž strana porušující smlouvu již při uzavření smlouvy věděla nebo musela vědět, že by druhá strana smlouvu neuzavřela, pokud by toto porušení předvidala; v ostatních případech se má za to, že porušení podstatné není.
- 2) Strana může od smlouvy odstoupit bez zbytečného odkladu poté, co z chování druhé strany nepochybně vyplývá, že poruší smlouvu podstatným způsobem, a nedá-li na výzvu oprávněné strany přiměřenou jistotu.

## VIII. Závěrečná ustanovení

- 1) Prodávající bere na vědomí, že je osobou povinnou spolupůsobit při výkonu finanční kontroly dle § 2 písm. e) zákona č. 320/2001 Sb., o finanční kontrole ve veřejné správě, v platném znění.
- 2) Prodávající se zavazuje, že umožní všem subjektům oprávněným k výkonu kontroly, z jejichž prostředků je plnění dle této smlouvy hrazeno, provést kontrolu dokladů souvisejících s tímto plněním, a to po dobu danou právními předpisy ČR k jejich archivaci (zákon č. 563/1991 Sb., o účetnictví, v platném znění a zákon č. 235/2004 Sb., o dani z přidané hodnoty, v platném znění).
- 3) Práva a povinnosti smluvních stran vznikající z této smlouvy a výslovně neupravené jejím zněním se řídí právními předpisy České republiky s vyloučením případných kolizních norem, a to zejména občanským zákoníkem.
- 4) Tuto smlouvu lze měnit či doplňovat pouze písemnými číslovanými dodatky, které budou za dodatek smlouvy výslovně označeny a podepsány oprávněnými zástupci obou smluvních stran.
- 5) Je-li nebo stane-li se kterékoli ustanovení této smlouvy v jakémkoli směru nezákonným, neplatným či nevykonatelným, zákonnost a vykonatelnost zbývajících ustanovení této smlouvy tím nebude dotčena ani oslabena. Smluvní strany se zavazují, že jakékoli takové nezákonné, neplatné nebo nevykonatelné ustanovení nahradí novým, které bude nezákonnému, neplatnému či nevykonatelnému ustanovení svým významem co nejbliže.
- 6) Tato smlouva je vyhotovena v písemné formě a každá smluvní strana k ní připojuje v souladu s příslušnými ustanoveními zákona č. 297/2016 Sb., o službách vytvářejících důvěru pro elektronické transakce, svůj kvalifikovaný elektronický podpis.
- 7) Tato smlouva nabývá platnosti dnem přiložení elektronického podpisu poslední smluvní strany a účinnosti dnem uveřejnění v centrálním registru smluv v souladu se zákonem č. 340/2015 Sb., o zvláštních podmínkách účinnosti některých smluv, uveřejňování těchto smluv a o registru smluv (zákon o registru smluv).

8) Nedílnou součástí této smlouvy je příloha č. 1 – podrobná technická specifikace věci.

Ve Zlíně dne: 22. 7. 21  
Za kupujícího:


V Praze dne: 21. 7. 2021  
Za prodávajícího:

.....  
RNDr. Alexander Černý  
kvestor UTB ve Zlíně

.....  
Ing. Zdeněk Moravec  
jednatel

PODPSA/KO

PODPSA/KO

Odpovídá	Datum	
PO/00	19. 7. 21	
EO	20. 7. 21	
Věcně	19. 7. 21	
Správc rozpočtu	22. 7. 21	

D 1744 - viz - JNS AP  
29/2021 - Turbomolekulární  
vývěva s příložením

## Podrobná technická specifikace

### Turbomolekulární vývěva TMP nEXT85 Edwards

turbomolekulární vývěva TMP nEXT85 s napájením, kontrolerem (řídící jednotkou) a příslušenstvím pro čerpání plynů do oblasti ultravysokého vakua. Tato turbomolekulární vývěva je plně ovladatelná dodaným kontrolerem. Vývěva s kontrolerem, napájením a příslušenstvím je určena k čerpání uzavřených vakuových komor na ultravysoké vakuum. Turbomolekulární vývěva s kontrolerem, napájením a příslušenstvím splňuje tyto požadavky a parametry:

- a. minimální čerpací rychlost na vstupu pro  $N_2$  minimálně 47 l/s, minimální čerpací rychlost na vstupu pro He minimálně 61 l/s, minimální čerpací rychlost na vstupu pro  $H_2$  minimálně 49 l/s, minimální čerpací rychlost na vstupu pro Ar minimálně 44 l/s,
  - b. kompresní poměry na vstupu a výstupu z turbomolekulární vývěvy pro  $N_2$  alespoň  $10^{11}$ , pro He alespoň  $8 \times 10^6$ , pro  $H_2$  – alespoň  $2 \times 10^5$ , pro Ar alespoň  $10^{11}$ ,
  - c. dosažitelný tlak v čerpaném prostoru alespoň  $5 \times 10^{-9}$  mbar a nižší,
  - d. chlazení turbomolekulární vývěvy vzduchem.
- Turbomolekulární vývěva bude připojována k vakuovým komorám v majetku zadavatele, které jsou opatřeny přírubou NW16 s vodorovnou orientací, proto součástí dodávky je redukce a další díly nutné k funkčnímu propojení turbomolekulární vývěvy a příruby NW16 na komoře. Turbomolekulární vývěva je schopna provozu ve vodorovné poloze.
  - Předvakuum turbomolekulární vývěvy bude zajištěno rotační olejovou vývěvou Edwards RV5 se vstupní přírubou NW25, která je již v majetku zadavatele. Součástí dodávky je potřebné příslušenství nutné k funkčnímu propojení dodané turbomolekulární vývěvy a rotační olejové vývěvy Edwards RV5.
  - Součástí dodávky je napájení a kontroler pro turbomolekulární vývěvu, délka propojovacích kabelů od napájení a kontroleru k turbomolekulární vývěvě je nejméně 2 m.

## PRODUCT DATA SHEET

# nEXT85 TURBOMOLECULAR PUMP

The logo for Edwards, featuring a stylized 'E' with a curved arrow pointing upwards and to the right, followed by the word 'EDWARDS' in a bold, sans-serif font.

edwards@edwardsvacuum.com

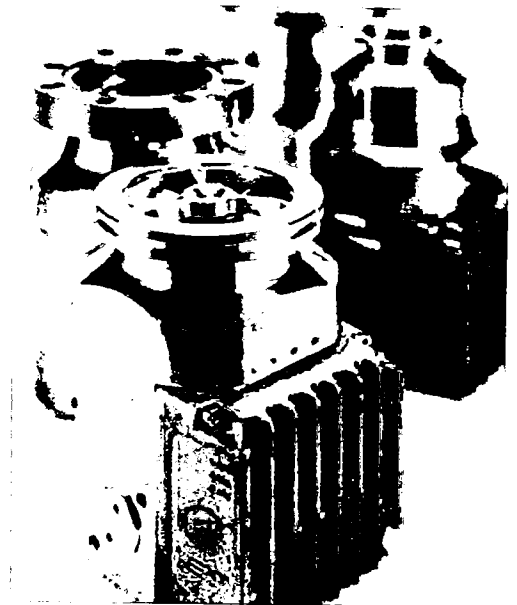
**The nEXT85 turbomolecular pump builds upon the success of the EXT75DX to deliver a pump with significantly improved performance in a smaller package.**

The rotor has been totally re-designed to optimise pump performance and achieve both higher speeds and higher compression while maintaining high levels of reliability.

In addition to enhanced performance nEXT85 benefits from the same service and operational functionalities from the larger nEXT range, including field serviceability and in-built intelligence, for a truly class leading product.

### Features and benefits

- Class leading performance in a reduced footprint
- Enhanced customer choice with standard and compression focused variants
- Increased operating envelope maximised by Edwards' patented direct impeller temperature measurement technology
- The bearing and oil cartridge in the nEXT85 are fully end-user serviceable
- Intelligent pumps with included micro USB port and Edwards nST software allowing pump monitoring, control and configuration
- Full suite of tailored accessories

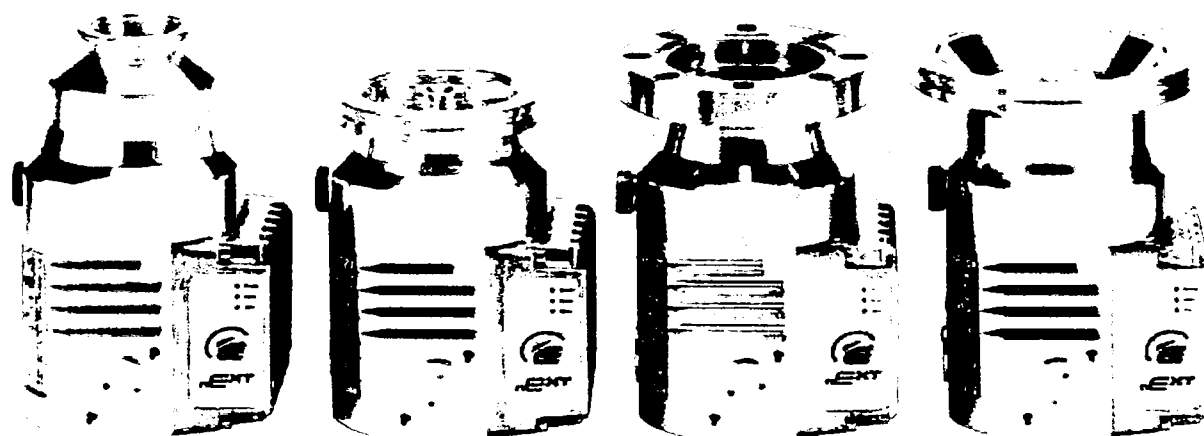




## PRODUCT DATA SHEET

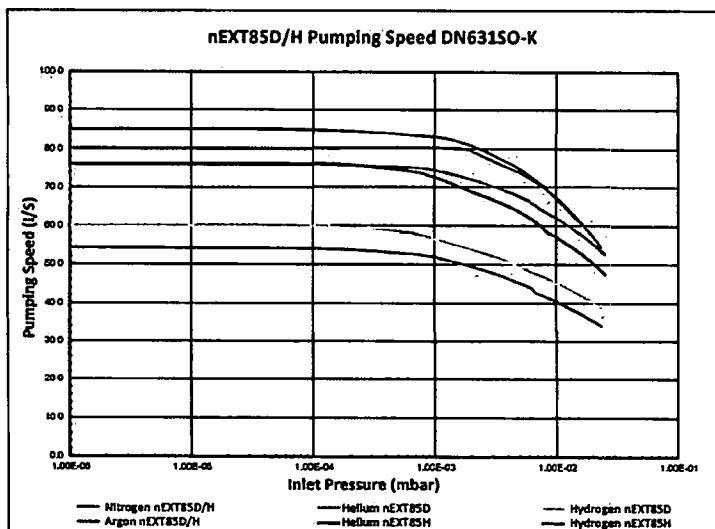
### Technical data

	nEXT85D NW40	nEXT85H NW40	nEXT85D ISO63	nEXT85H ISO63	nEXT85D CF63	nEXT85H CF63	nEXT85D ISO100	nEXT85H ISO100
<b>Main Inlet pumping speed</b>								
N <sub>2</sub> l s <sup>-1</sup>	47	47	84	84	84	84	86	86
He l s <sup>-1</sup>	61	61	78	78	78	78	80	78
H <sub>2</sub> l s <sup>-1</sup>	49	44	60	54	60	54	60	54
Ar l s <sup>-1</sup>	44	44	80	80	80	80	84	84
<b>Peak compression ratio from the backing port to the main inlet port</b>								
N <sub>2</sub>	>10 <sup>11</sup>	>10 <sup>11</sup>	>10 <sup>11</sup>	>10 <sup>11</sup>	>10 <sup>11</sup>	>10 <sup>11</sup>	>10 <sup>11</sup>	>10 <sup>11</sup>
He	8x10 <sup>6</sup>	2x10 <sup>7</sup>	8x10 <sup>6</sup>	2x10 <sup>7</sup>	8x10 <sup>6</sup>	2x10 <sup>7</sup>	8x10 <sup>6</sup>	2x10 <sup>7</sup>
H <sub>2</sub>	2x10 <sup>5</sup>	5x10 <sup>5</sup>	2x10 <sup>5</sup>	5x10 <sup>5</sup>	2x10 <sup>5</sup>	5x10 <sup>5</sup>	2x10 <sup>5</sup>	5x10 <sup>5</sup>
Ar	>10 <sup>11</sup>	>10 <sup>11</sup>	>10 <sup>11</sup>	>10 <sup>11</sup>	>10 <sup>11</sup>	>10 <sup>11</sup>	>10 <sup>11</sup>	>10 <sup>11</sup>
Ultimate pressure (mbar) (Torr)	<5x10 <sup>-9</sup> <3.8x10 <sup>-9</sup>	<5x10 <sup>-9</sup> <3.8x10 <sup>-9</sup>	<5x10 <sup>-9</sup> <3.8x10 <sup>-9</sup>	<5x10 <sup>-9</sup> <3.8x10 <sup>-9</sup>	<5x10 <sup>-10</sup> <3.8x10 <sup>-10</sup>	<5x10 <sup>-10</sup> <3.8x10 <sup>-10</sup>	<5x10 <sup>-9</sup> <3.8x10 <sup>-9</sup>	<5x10 <sup>-9</sup> <3.8x10 <sup>-9</sup>
Mass	2.9 Kg	2.9 Kg	3.0Kg	3.0Kg	4.4Kg	4.4Kg	3.2Kg	3.2Kg
	Forced air cooling (20°C Ambient)		Natural convection (35 °C Ambient)		Forced air cooling (40 °C Ambient)		Water cooling (40 °C Ambient)	
<b>Maximum continuous backing pressure at ultimate inlet pressure (mbar)</b>								
Nitrogen	18		10		11		17	
<b>Maximum input flow sccm:</b>								
Nitrogen	60		22		25		42	
Argon	21		7		7		15	
Helium	232		96		128		191	
Operation attitude	Vertical and upright to horizontal ± 2°							



# PRODUCT DATA SHEET

## Performance graph



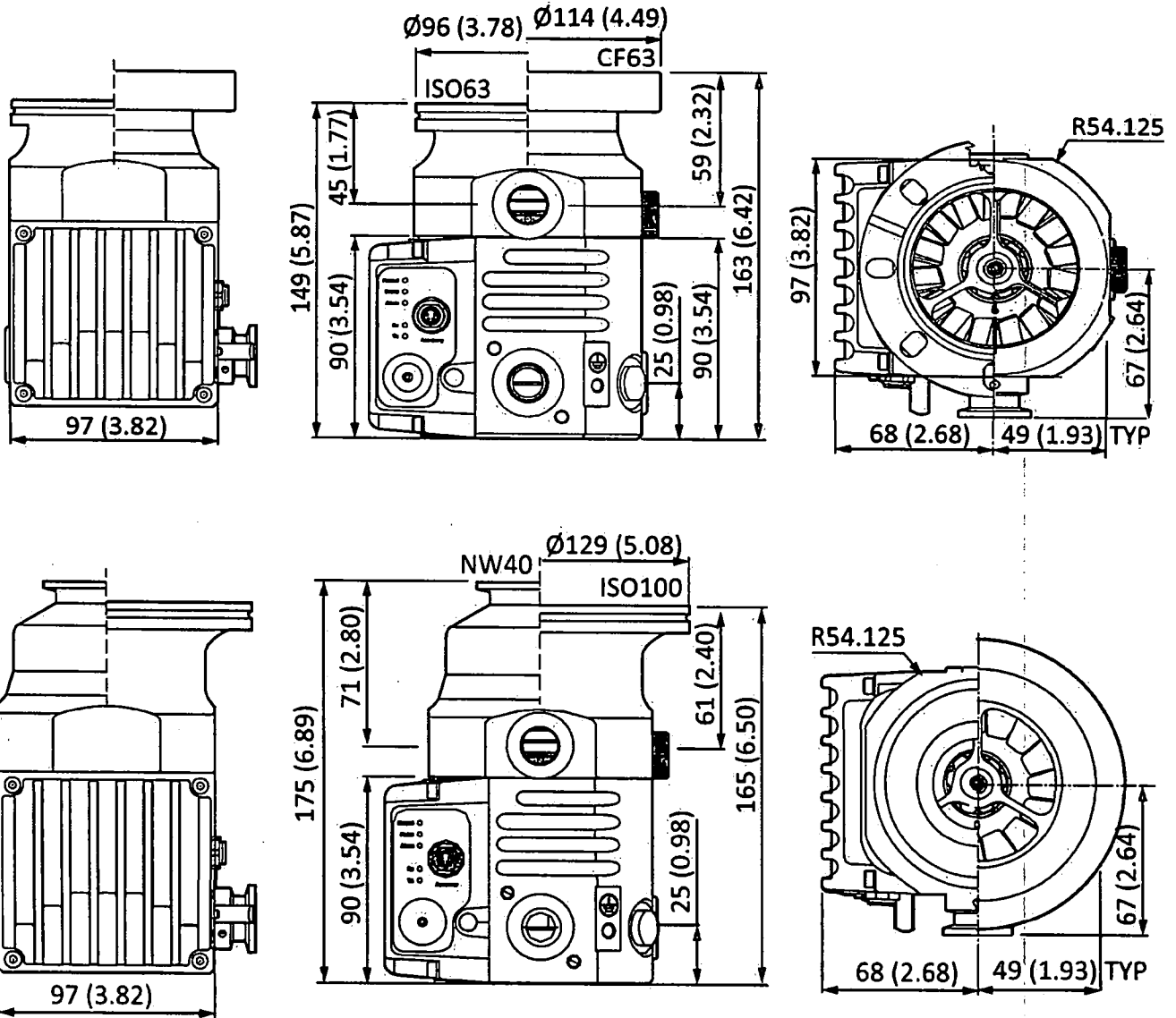
## Order information

nEXT85 Product description	Order number
nEXT85D ISO63 NW16 80W	B8G210801
nEXT85D CF63 NW16 80W	B8G210C01
nEXT85D ISO100 NW16 80W	B8G210101
nEXT85D NW40 NW16 80W	B8G210A01
nEXT85D ISO100 NW25 80W	B8G240101
nEXT85ID ISO63 NW16/16 80W	B8G211801
nEXT85ID ISO63 NW16/25 80W	B8G214801
nEXT85H ISO63 NW16 80W	B8G410801
nEXT85H CF63 NW16 80W	B8G410C01
nEXT85H NW40 NW16 80W	B8G410A01
nEXT85IH CF63 NW16/16 80W	B8G411C01
nEXT85H ISO100 NW16 80W	B8G410101

Other variants available, contact Edwards.

Accessories and spares	Product description	Order number
Controller	TAG controller	D39592000
	TAG power supply	D39592800
	TIC100 turbo and instrument controller	D39721000
Extension cables	1m pump to controller cable	D39700835
	3m pump to controller cable	D39700836
	5m pump to controller cable	D39700837
Power cables	2m electrical supply cable UK plug	D40013025
	2m electrical supply cable EU plug	D40013030
	2m electrical supply cable US plug	D40013120
Cooling	WCX85 water cooling kit (4 position)	B8G200833
	AXC85 air cooler connector fitted	B8G200820
	AXC85 air cooler bare wired	B8G200821
Venting	N/O TAV5 vent valve connector fitted	B8G200834
	N/C TAV5 vent valve connector fitted	B8G200835
	N/O TAV5 vent valve bare wired	B58066010
	N/C TAV5 vent valve bare wired	B58066040
	Vent port adaptor	B58066011
Bakeout	CF63 flange heater 110V	B8G200823
	CF63 flange heater 240V	B8G200824
Service	Bearing replacement kit	B8G200827
	Oil cartridge kit	B8G200828
	Bearing and oil cartridge kit	B8G200811
	Bearing replacement tool kit	B8G200840
Miscellaneous	PRX10 purge restrictor	B58065001
	Accessory "Y" adaptor	B8G200837
	Accessory cable 90 degree / extension	B8G200836
	Accessory connector bare wired	B8G200839
	nEXT85 / EXT75DX base mounting adaptor	B8G200838

Dimensions



GLOBAL CONTACTS

Publication Number: 3601 0249 01  
 © Edwards Limited 2019. All rights reserved Edwards and the Edwards logo are trademarks of Edwards Limited

Whilst we make every effort to ensure that we accurately describe our products and services, we give no guarantee as to the accuracy or completeness of any information provided in this datasheet.

Edwards Ltd, registered in England and Wales No. 6124750, registered office: Innovation Drive, Burgess Hill, West Sussex, RH15 9TW, UK.

EMEA	
UK	+44 1444 253 000 (local rate) 08459 212223
Belgium	+32 2 300 0730
France	+33 1 4121 1256
Germany	0800 000 1456
Italy	+ 39 02 48 4471
Israel	+ 972 8 681 0633

ASIA PACIFIC	
China	+86 400 111 9518
India	+91 20 4075 2222
Japan	+81 47 458 8836
Korea	+82 31 716 7070
Singapore	+65 6546 8408
Taiwan	+886 3758 1000

AMERICAS	
USA	+1 800 848 9300
Brazil	+55 11 3952 5000

