



MEPOP0001AFU

OBJEDNÁVKA č. 170 061

Č.j.: MPPH 6873/2017

Datum: 16.1.2017

Dodavatel:	Odběratel: (FAKTURAČNÍ ADRESA)
Zvedací plošiny s.r.o. Vratimovská 624/11 718 00, Ostrava - Kunčičky mail: info@plosiny.com tel:	HLAVNÍ MĚSTO PRAHA Městská policie hl. m. Prahy Korunní 98 101 00 Praha 10 IČ: 00064581 DIČ: CZ00064581 Číslo účtu: 620023 - 5157998/6000 PPF banka a.s., Praha 1, Malé náměstí 11
IČ: 25850547	

Dodejte na adresu: Obvodní ředitelství Městské policie Praha 2, Korunní 15, Praha 2

Kontaktní osoba:

Tel.:

Objednáváme u Vás na základě Poptávkového řízení č.: A14916

Dodávka zdvihacího stolu (plošina). Podrobnosti a specifikace viz. příloha č.1 cenová nabídka.
Práce budou provedeny včetně všech souvisejících činností jako je úklid atd.

na adrese: Korunní 15, Praha 2 - Vinohrady

Předání stavby: Za přítomnosti technického pracovníka MP

Započetí prací a následné ukončení prací je nutné nahlásit technickému pracovníkovi MP panu

Cenová nabídka viz. příloha č. 1

Upozornění: za veškeré škody vzniklé na základě neodborně provedených prací plně odpovídá dodavatel.
Dodavatel dále garantuje instalaci materiálu, dle manuálu výrobce a dodání příslušných dokladů.
Práce nad rámec objednávky (vícepráce), musí být nahlášeny a vždy schváleny odběratelem.

celková cena bez DPH: 207 200,00 Kč

celková cena vč. DPH: 250 712,00 Kč

Mgr. Vendula Kožíšková
náměstkyně ředitele pro ekonomiku MP HMP

HLAVNÍ MĚSTO PRAHA
Městská policie hl. m. Prahy
Korunní 98, 101 00 Praha 10

Platba: Fakturou se splatností 21 dní

Na faktuře uvádějte číslo objednávky.

Městská policie hl. m. Prahy není plátcem DPH.

„V případě, že objednávka splňuje podmínky pro zveřejnění v registru smluv (zákon č. 340/2015 Sb., o registru smluv), bude tato objednávka zveřejněna objednatel.“

Vystavila:

Telefon:

E-mail:

Sp. zn.: MPPH-S 2150/2017

N. s.: 105.2

Akceptace objednávky	
dne: 23.1.2017	
razítko a podpis:	
	ZVEDACÍ PLOŠINY s.r.o. Vratimovská 624/11, Ostrava - Kunčičky IČ: 25850547 DIČ: CZ25850547

Hlavní město Praha se sídlem Mariánské nám. 2, 110 01 Praha 1, IČO: 00064581 s plněním ve prospěch orgánu Hlavního města Prahy -

Městská policie hl. m. Prahy, Korunní 98, 101 00 Praha 10 (fakturační adresa).

Subjekt není zapsán v obchodním rejstříku.



ZVEDACÍ PLOŠINY S.R.O.

ul. Vratimovská 624/11, Ostrava – Kunčičky

Tel.: 595 226 490

Fax: 595 226 491

info@plosiny.com

www.plosiny.com

IČO: 25850547

DIČ: CZ25850547

KOS v Ostravě, oddíl C, vl. 21697

Městská policie hl. m. Prahy

Útvar provozního a logistického zabezpečení

[Redacted]

180 00 Praha 8

[Redacted]

V Ostravě dne 5. 1. 2017

NABÍDKOVÝ LIST

č.: nab384_17 ZP1 500-960 Městská policie hl. m. Prahy - aktualizace z 2016

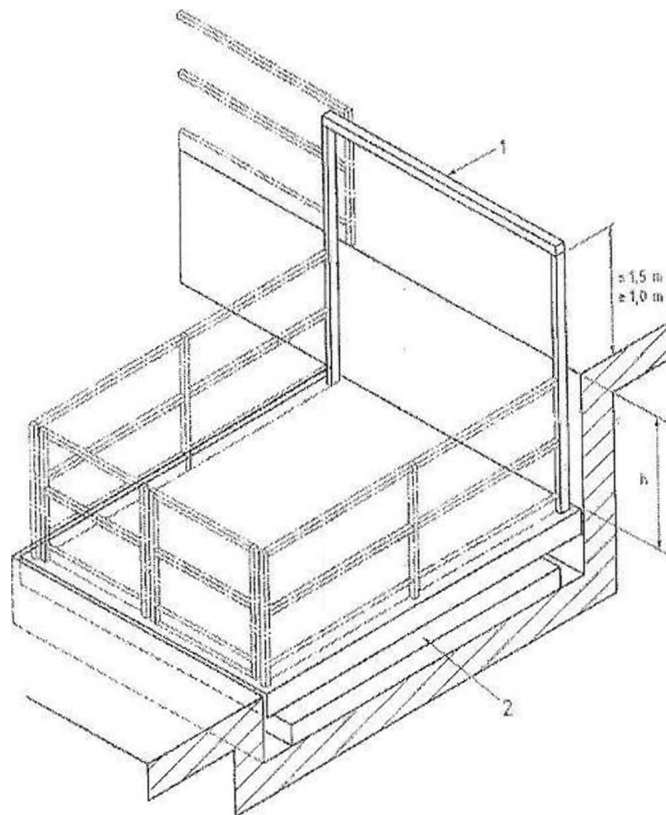
Dovolujeme si Vám předložit aktualizovanou nabídku na dodávku zdvihacího stolu typu ZP1, pro symetrické a plošné zatížení. **se zakázanou spolujízdou osob**, dle ČSN EN 1570-1+A1, která je vypracována dle Vašeho požadavku a zaměření v místě určení.

Zdvihací stůl ZP1 sestává:

- z hydraulického obvodu tvořeného elektrohydraulickým agregátem,
- hydromotorem a hydraulickým obvodem,
- horní deska s protiskluzovým povrchem (plech s oválnými výstupky),
- nůžkového mechanismu spojeného ocelovými čepy kluzně uloženými v samomazných pouzdrech,
- dolním rámem uzpůsobeným pro ukotvení do dna montážní prohlubně.

Horní deska

- opatřena 1 x na straně 2080 mm pevnou bočnicí po celé délce, bočnice s plnou výplní (plech), výšky 1100 mm,
- opatřena 1 x na straně 2080 mm pevnou bočnicí délky 1080 mm, bočnice s plnou výplní (plech), výšky 1100 mm,
- opatřena na straně 2080 mm křídlem branky délky 1000 mm, křídlo branky s plnou výplní (plech), výšky 1100 mm,
- opatřena na straně 1000 mm křídlem branky délky 920 mm, křídlo branky s plnou výplní (plech), výšky 1100 mm,
- křídla branky elektro mechanicky jištěné,
- strana horní desky 1000 mm (směr k hornímu nákladišti) opatřena portálem, který tvoří v N1P pevnou zábranu ve výšce 1100 mm (viz. obrázek),
- světlý rozměr horní desky 2060 x 920 mm.



Legenda

- 1 zábrany v horním nakládacím místě
- 2 plošina v nejnižším nakládacím místě
- h výška nakládacího místa nad nejnižším nakládacím místem

Obrázek 6a -- Vstup nakládacího místa nad 0,5 m a do 1,6 m

Bezpečnostními prvky zdvihacího stolu jsou :

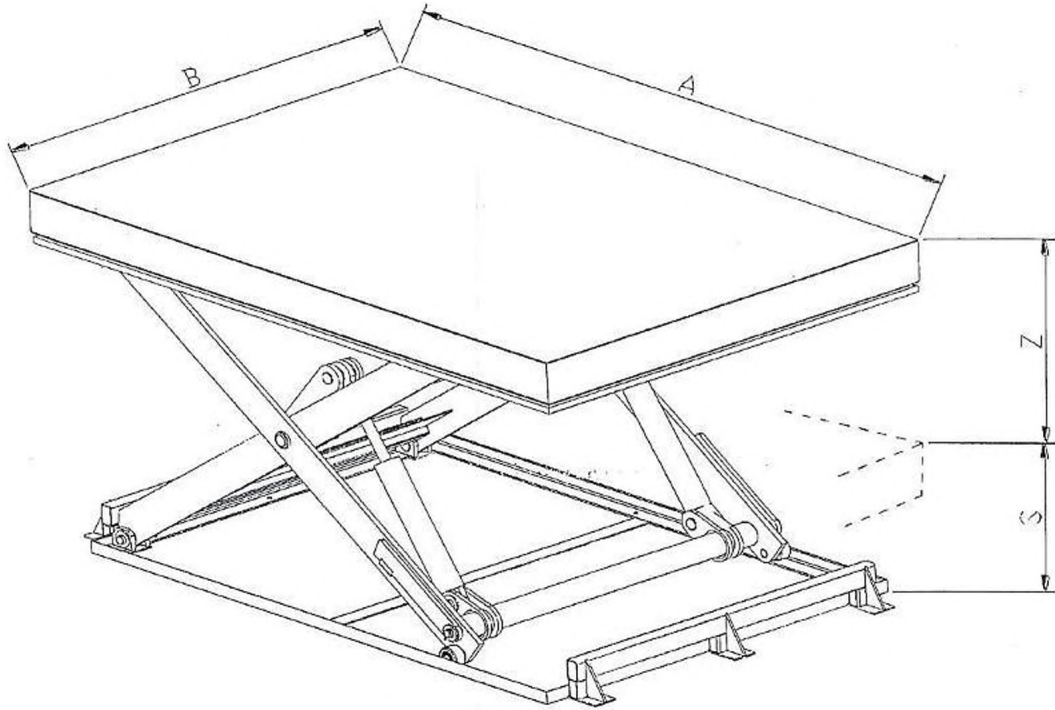
- bezpečnostní kontaktní rám pod horní deskou zdvihacího stolu,
- bezpečnostní poruchový ventil instalovaný přímo v tělese hydromotoru, který zajišťuje okamžité a bezpečné zastavení zdvihacího stolu a setrvání v dané poloze při náhlém poklesu tlaku v hydraulickém obvodu,
- proti přetížení je standardně vybavená každá pohonná jednotka bezpečnostním pojistným ventilem,
- součástí pohonné jednotky je ventil nouzového vyproštění přepravovaného břemene při výpadku elektrické energie.

Řízení

- základní pro ZP2,
- 2 x kompletní ovládací místo (po jednom kuse v nákladiších NAHOŘE/DOLE),
- řízení trvalým stiskem tlačítka směřů (TOT-MAN).



ZVEDACÍ PLOŠINY s.r.o.





ZVEDACÍ PLOŠINY s.r.o.

Technické parametry zdvihacího stolu	
nůžkový mechanismus	jednonásobný
nosnost -	500 kg
zdvih - Z -	960 mm
délka stolu - A -	2080 mm
šířka stolu - B -	1000 mm
délka montážní prohlubně -	2120 mm
šířka montážní prohlubně -	1040 mm
složená výška - S -	300 mm
montážní prohlubeň -	320 mm
* rychlost zdvihu - výpočtová	0,07 m/s
* doba zdvihu - výpočtová	14 sec.
* doba klesání - výpočtová	16 sec.
pohon -	elektrohydraulický
pohonná jednotka typ -	jednočinný
příkon el. motoru -	3 kW
přívod -	3N/PE 400V/ 50 Hz TN-S
přívod ukončený hl. vypínačem-	5 x 2,5 mm ²
ovládací napětí -	1/PE 24V DC PELV
krytí -	IP 54
řízení	řízení ZP1
počet ovlád. míst -	2 kazety
hydraulické médium -	MOL Hydro HV 46 LBU
objem hydr. média -	10 litrů
provozní tlak (max.) -	12 MPa
hmotnost zařízení -	750 kg
povrchová úprava -	vrchní lak RAL 5010

Cena za předmět nabídky	
Cena za dokumentaci -	v ceně dodávky
Cena zařízení ZP	184 200 Kč
bez dopravy a instalace	
Cena za dopravu vč. instalace	23 000 Kč
Cena dodávky celkem	207 200 Kč
Uvedená cena je bez DPH.	

Poznámka : * Rychlost zvedání a doba klesání a zvedání je výpočtová (teoretická), reálné hodnoty se mohou lišit např. vlivem okolní teploty a prostředí.

V ceně je zahrnuto : Všechny práce nutné k bezvadnému dodání předmětu nabídky k užívání, tj.:

- cena vlastního zařízení dle technické specifikace,
- kompletní průvodní technická dokumentace,
- doprava, odborná instalace zařízení,
- uvedení do provozu,
- provedení zkoušek a zaškolení obsluhy.



ZVEDACÍ PLOŠINY s.r.o.

V ceně není zahrnuto -

- přívod el. proudu ukončený hlavním vypínačem,
- stavební připravenost (prohlubeň),
- pomocné stavební práce.

Pohon zdvihacího stolu

- jednočinný, spotřeba el. energie jen při zvedání zdvihacího stolu,
- je vybaven ventilem pro korekci rychlosti směrem dolů (stejná rychlost klesání se zátěží i bez zatížení),
- je vybaven škrťícím ventilem pro možnost manuální korekce rychlosti klesání zdvihacího stolu.
- pohon instalován mimo těleso zdvihacího stolu.

Dodací podmínky -


- termín připravení zařízení k expedici je 9 týdnů po podpisu smlouvy / objednání,
- doba instalace 3 dny,
- platební podmínky – 50% zálohová platba.

Záruky na zařízení - na zařízení dle této nabídky poskytuje výrobce záruku v trvání 24 měsíců.

Platnost nabídky - nabídka je platná do 5/2017.

S pozdravem a na další spolupráci se těší


ZVEDACÍ PLOŠINY s.r.o.
Vratimovská 624/11, Ostrava - Kunčičky
IČ: 25860947 DIČ: CZ25860547


za Zvedací plošiny s.r.o.
Radomír Kvasnica