

**Sídlo firmy a výrobní závod:****AlteCh Mladá Boleslav s.r.o.**Plazy 103  
293 01 Mladá Boleslav**Adresa stavby:**

3. ZŠ Mladá Boleslav

**Adresa zákazníka:**Magistrát města Mladá Boleslav  
Odbor stavební a rozvoje města  
Oddělení rozvoje města

ESK REPUBLIKA

Telefon:

Mobil :

Fax :

Email :

**Nabídka: 210712**

Váš obchodní zástupce Mobil

E-Mail

Datum tisku  
14.7.2021

Vážení zákazníci,

děkujeme Vám za poptávku a dovoluujeme si Vám nabídnout naše výrobky:

**PROFIL: Schüco Living 82MD**

7-komorový německý profilový systém o stavební hloubce 82mm.

Okna mají celkovou tepelnou propustnost  $U_w$  0,99 až 0,71 W/m<sup>2</sup>K (dle použitého skla)

Tři těsnící roviny

**ZASKLENÍ:**

Hloubka zasklívací drážky 25mm

Trojsklo P4/14/F4/14/P4;  $U_g$ -0,6Wm2k; 32dB**KOVÁNÍ:**

Celoobvodové německé kování Roto NT.

Základní bezpečnost.

Dveřní zámky Maco

**ZÁRUKY:**

Plastové profily Schüco - 120 měsíců

Kování Roto NT - 24 měsíců

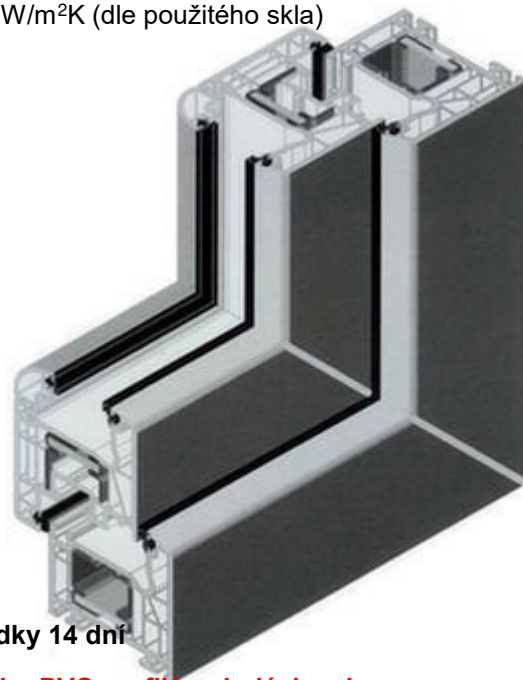
Příslušenství - 24 měsíců

(parapety, žaluzie, síť proti hmyzu, rolety, dveřní výplně, atd.)

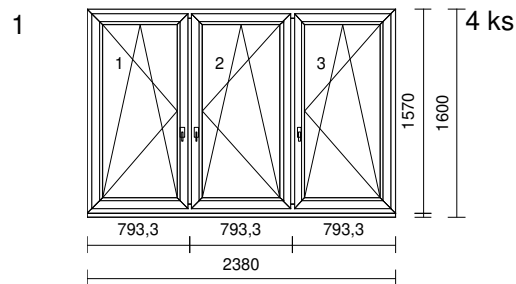
Výplně jsou zobrazeny při pohledu zevnitř

**Platnost cenové nabídky:**

Vzhledem k nestabilní cenové situaci na trhu je platnost cenové nabídky 14 dní

**Dodací lhůta: Z důvodu špatné situace na trhu s granulátem pro výrobu PVC profilů a dodávkami profilů nelze stanovit přesný termín dodání oken. Děkujeme za pochopení.**

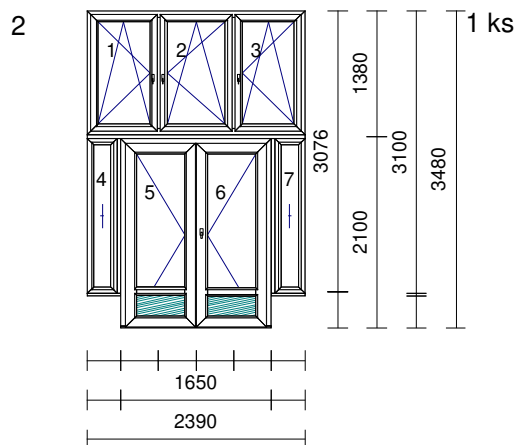
Přízemí



1 4 ks  
**Série:** Schüco Living 82MD  
**Rám:** Okenní rám Living MD 70mm  
**Křídlo:** 3 \* 19431 okenní křídlo 83mm  
**Barva:** Exteriér / Interiér  
**Barva rámu:** Zlatý dub / Bílá  
**Barva křídla:** Zlatý dub / Bílá  
**Kování:** OS L NX, 2 \* OS P NX  
**Výplň:** 3 \* pl.iplus 1,1 4mm/14/pl.clear  
 4mm/14/pl.iplus 1,1 4mm; Ug-0,6Wm2k  
**Rozšíření:** **název rozšíření** / **poloha**  
 Podkladový profil 60/30 dole  
**Rozměry:** 2380mm x 1570mm

18 596,00 Kč 74 384,00 Kč

- 2,38 m Vnitřní parapet PVC 300mm bílý 417,00 Kč 1 668,00 Kč
- 2,38 m Přechodový plech na ext. parapet 171,00 Kč 684,00 Kč



2 1 ks  
**Série:** Schüco Living 82MD  
**Rám:** Okenní rám Living MD 70mm  
**Křídlo:** 3 \* 19431 okenní křídlo 83mm, 2 \* FIB, 2 \* 19433 dveřní křídlo 125mm; dovnitř  
**Barva:** Exteriér / Interiér  
**Barva rámu:** Zlatý dub / Bílá  
**Barva křídla:** Zlatý dub / Bílá  
**Kování:** OS L NX, 2 \* OS P NX, 2 \* pevně v rámu, VD Tandeo Levé, VD kolík Pravé  
**Výplň:** 7 \* pl.iplus 1,1 4mm/14/pl.clear  
 4mm/14/pl.iplus 1,1 4mm; Ug-0,6Wm2k, 2 \* cosmotherm dekor/bílá tl.36mm  
**Spoj:** 3 x 19190 Statický profil 116/70 (39mm odstup) výztuha 3mm  
**Příčky:** Příčka 92mm Living  
**Rozšíření:** **název rozšíření** / **poloha**  
 Podkladový profil 60/30 dole  
 Podkladový profil 60/30 dole  
**Rozměry:** 2390mm x 3480mm

63 076,00 Kč 63 076,00 Kč

- 1 ks Klika/koule KRONOS Bronz F4 s překrytím
- 1 ks Cylindrická vložka  
**Typ:** FAB200 RSDNm 45/60; bezp.tř.3

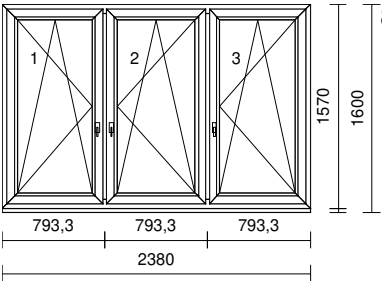
Pozice	Množství	Popis	Cena * ks
--------	----------	-------	-----------

3		4 ks	<b>Série:</b> Schüco Livng 82MD <b>Rám:</b> Okenní rám Livng MD 70mm <b>Křídlo:</b> 19431 okenní křídlo 83mm <b>Barva:</b> Exteriér / Interiér <b>Barva rámu:</b> Zlatý dub / Bílá <b>Barva křídla:</b> Zlatý dub / Bílá <b>Kování:</b> OS L NX <b>Výplň:</b> pl.iplus 1,1 4mm/14/pl.clear 4mm/14/pl.iplus 1,1 4mm; Ug-0,6Wm2k <b>Spec. sklo1:</b> kúra čirá <b>Rozšíření:</b> <b>název rozšíření</b> / <b>poloha</b> Podkladový profil 60/30 dole <b>Rozměry:</b> 900mm x 1570mm	
				7 075,00 Kč

1 ks	Pákový ovladač OL90 2x Nůžky přídavné závorování <b>Max.váha křídla 80kg</b>	1 867,00 Kč	7 468,00 Kč
------	---	-------------	-------------

2 ks	Nůžky OL90		
1 ks	Páka včetně rohu OL90		
1 ks	krycí profil 3000mm; OL90		
1 ks	tyč D-8mm; 3000mm; OL90		
1 ks	rohový převod OL90		
2 ks	přídavný zámek 14-25mm; OL90		
0,90 m	Vnitřní parapet PVC 300mm bílý	174,00 Kč	696,00 Kč
0,90 m	Přechodový plech na ext. parapet	65,00 Kč	260,00 Kč

1 patro

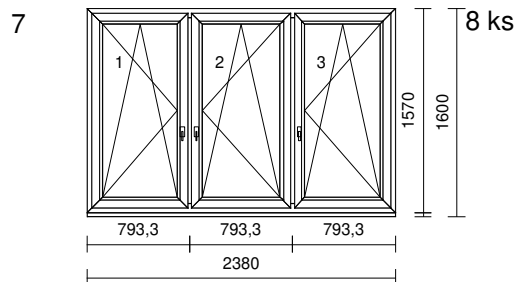
4		8 ks	<b>Série:</b> Schüco Livng 82MD <b>Rám:</b> Okenní rám Livng MD 70mm <b>Křídlo:</b> 3 * 19431 okenní křídlo 83mm <b>Barva:</b> Exteriér / Interiér <b>Barva rámu:</b> Zlatý dub / Bílá <b>Barva křídla:</b> Zlatý dub / Bílá <b>Kování:</b> OS L NX, 2 * OS P NX <b>Výplň:</b> 3 * pl.iplus 1,1 4mm/14/pl.clear 4mm/14/pl.iplus 1,1 4mm; Ug-0,6Wm2k <b>Rozšíření:</b> <b>název rozšíření</b> / <b>poloha</b> Podkladový profil 60/30 dole <b>Rozměry:</b> 2380mm x 1570mm	
				18 596,00 Kč
2,38 m	Vnitřní parapet PVC 300mm bílý	417,00 Kč	3 336,00 Kč	
2,38 m	Přechodový plech na ext. parapet	171,00 Kč	1 368,00 Kč	

Pozice	Množství	Popis	Cena * ks
5	4 ks	<b>Série:</b> Schüco Living 82MD <b>Rám:</b> Okenní rám Living MD 70mm <b>Křídlo:</b> 19431 okenní křídlo 83mm <b>Barva:</b> Exteriér / Interiér <b>Barva rámu:</b> Zlatý dub / Bílá <b>Barva křídla:</b> Zlatý dub / Bílá <b>Kování:</b> OS L NX <b>Výplň:</b> pl.iplus 1,1 4mm/14/pl.clear 4mm/14/pl.iplus 1,1 4mm; Ug-0,6Wm2k <b>Spec. sklo1:</b> kúra čirá <b>Rozšíření:</b> <b>název rozšíření</b> / <b>poloha</b> Podkladový profil 60/30 dole <b>Rozměry:</b> 900mm x 1570mm	
			7 075,00 Kč 28 300,00 Kč
	1 ks	Pákový ovladač OL90 2x Nůžky přídavné závorování <b>Max.váha křídla 80kg</b>	1 867,00 Kč 7 468,00 Kč
	2 ks	Nůžky OL90	
	1 ks	Páka včetně rohu OL90	
	1 ks	krycí profil 3000mm; OL90	
	1 ks	tyč D-8mm; 3000mm; OL90	
	1 ks	rohový převod OL90	
	2 ks	přídavný zámek 14-25mm; OL90	
	0,90 m	Vnitřní parapet PVC 300mm bílý	174,00 Kč 696,00 Kč
	0,90 m	Přechodový plech na ext. parapet	65,00 Kč 260,00 Kč

### 2 patro

6	1 ks	<b>Série:</b> Schüco Living 82MD <b>Rám:</b> Okenní rám Living MD 70mm <b>Křídlo:</b> 3 * 19431 okenní křídlo 83mm, 2 * FIB, 2 * 19433 dveřní křídlo 125mm; dovnitř <b>Barva:</b> Exteriér / Interiér <b>Barva rámu:</b> Zlatý dub / Bílá <b>Barva křídla:</b> Zlatý dub / Bílá <b>Kování:</b> OS L NX, 2 * OS P NX, 2 * pevně v rámu, VD Tandeo Levé, VD kolík Pravé <b>Výplň:</b> 7 * pl.iplus 1,1 4mm/14/pl.clear 4mm/14/pl.iplus 1,1 4mm; Ug-0,6Wm2k, 2 * cosmotherm dekor/bílá tl.36mm <b>Spoj:</b> 3 x 19190 Statický profil 116/70 (39mm odstup) výztuha 3mm <b>Příčky:</b> Příčka 92mm Living <b>Rozšíření:</b> <b>název rozšíření</b> / <b>poloha</b> Podkladový profil 60/30 dole Podkladový profil 60/30 dole <b>Rozměry:</b> 2390mm x 3480mm	
			62 978,00 Kč 62 978,00 Kč
	1 ks	Klika/koule KRONOS Bronz F4 s překrytím	
	1 ks	Cylindrická vložka	

**Typ:** FAB200 RSDNm 45/60; bezp.tř.3

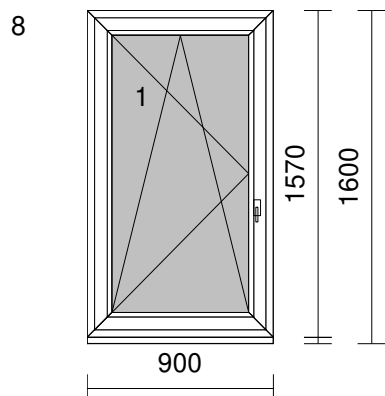


**8 ks**

**Série:** Schüco Living 82MD  
**Rám:** Okenní rám Living MD 70mm  
**Křídlo:** 3 \* 19431 okenní křídlo 83mm  
**Barva:** Exteriér / Interiér  
**Barva rámu:** Zlatý dub / Bílá  
**Barva křídla:** Zlatý dub / Bílá  
**Kování:** OS L NX, 2 \* OS P NX  
**Výplň:** 3 \* pl.iplus 1,1 4mm/14/pl.clear 4mm/14/pl.iplus 1,1 4mm; Ug-0,6Wm2k  
**Rozšíření:** **název rozšíření** / **poloha**  
 Podkladový profil 60/30 dole  
**Rozměry:** 2380mm x 1570mm

18 596,00 Kč 148 768,00 Kč

2,38 m	Vnitřní parapet PVC 300mm bílý	417,00 Kč	3 336,00 Kč
2,38 m	Přechodový plech na ext. parapet	171,00 Kč	1 368,00 Kč



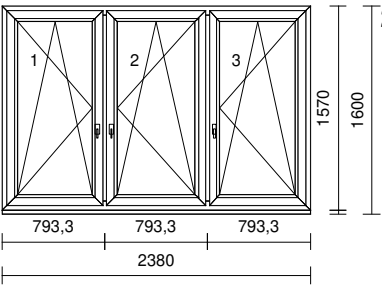
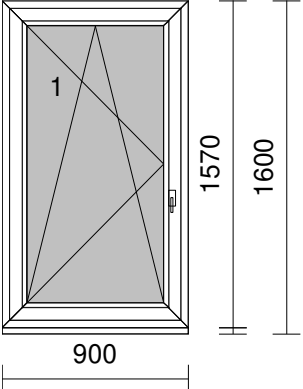
**4 ks**

**Série:** Schüco Living 82MD  
**Rám:** Okenní rám Living MD 70mm  
**Křídlo:** 19431 okenní křídlo 83mm  
**Barva:** Exteriér / Interiér  
**Barva rámu:** Zlatý dub / Bílá  
**Barva křídla:** Zlatý dub / Bílá  
**Kování:** OS L NX  
**Výplň:** pl.iplus 1,1 4mm/14/pl.clear 4mm/14/pl.iplus 1,1 4mm; Ug-0,6Wm2k  
**Spec. sklo1:** kůra čirá  
**Rozšíření:** **název rozšíření** / **poloha**  
 Podkladový profil 60/30 dole  
**Rozměry:** 900mm x 1570mm

7 075,00 Kč 28 300,00 Kč

1 ks	Pákový ovladač OL90 2x Nůžky přídavné závorování <b>Max.váha křídla 80kg</b>	1 867,00 Kč	7 468,00 Kč
2 ks	Nůžky OL90		
1 ks	Páka včetně rohu OL90		
1 ks	krycí profil 3000mm; OL90		
1 ks	tyč D-8mm; 3000mm; OL90		
1 ks	rohový převod OL90		
2 ks	přídavný zámek 14-25mm; OL90		
0,90 m	Vnitřní parapet PVC 300mm bílý	174,00 Kč	696,00 Kč
0,90 m	Přechodový plech na ext. parapet	65,00 Kč	260,00 Kč

3 patro

Pozice	Množství	Popis	Cena * ks
9	2 ks	 <p><b>Série:</b> Schüco Living 82MD  <b>Rám:</b> Okenní rám Living MD 70mm  <b>Křídlo:</b> 3 * 19431 okenní křídlo 83mm  <b>Barva:</b> Exteriér / Interiér  <b>Barva rámu:</b> Zlatý dub / Bílá  <b>Barva křídla:</b> Zlatý dub / Bílá  <b>Kování:</b> OS L NX, 2 * OS P NX  <b>Výplň:</b> 3 * pl.iplus 1,1 4mm/14/pl.clear 4mm/14/pl.iplus 1,1 4mm; Ug-0,6Wm2k  <b>Rozšíření:</b> název rozšíření / poloha dole  <b>Podkladový profil 60/30</b>  <b>Rozměry:</b> 2380mm x 1570mm</p>	18 596,00 Kč
			37 192,00 Kč
	2,38 m	Vnitřní parapet PVC 300mm bílý	417,00 Kč
			834,00 Kč
	2,38 m	Přechodový plech na ext. parapet	171,00 Kč
			342,00 Kč
10	4 ks	 <p><b>Série:</b> Schüco Living 82MD  <b>Rám:</b> Okenní rám Living MD 70mm  <b>Křídlo:</b> 19431 okenní křídlo 83mm  <b>Barva:</b> Exteriér / Interiér  <b>Barva rámu:</b> Zlatý dub / Bílá  <b>Barva křídla:</b> Zlatý dub / Bílá  <b>Kování:</b> OS L NX  <b>Výplň:</b> pl.iplus 1,1 4mm/14/pl.clear 4mm/14/pl.iplus 1,1 4mm; Ug-0,6Wm2k  <b>Spec. sklo1:</b> kúra čirá  <b>Rozšíření:</b> název rozšíření / poloha dole  <b>Podkladový profil 60/30</b>  <b>Rozměry:</b> 900mm x 1570mm</p>	7 075,00 Kč
			28 300,00 Kč
	1 ks	Pákový ovladač OL90 2x Nůžky přídavné závorování <b>Max.váha křídla 80kg</b>	1 867,00 Kč
			7 468,00 Kč
	2 ks	Nůžky OL90	
	1 ks	Páka včetně rohu OL90	
	1 ks	krycí profil 3000mm; OL90	
	1 ks	tyč D-8mm; 3000mm; OL90	
	1 ks	rohový převod OL90	
	2 ks	přídavný zámek 14-25mm; OL90	
	0,90 m	Vnitřní parapet PVC 300mm bílý	174,00 Kč
			696,00 Kč
	0,90 m	Přechodový plech na ext. parapet	65,00 Kč
			260,00 Kč

Pozice	Množství	Popis	Cena * ks	
11	272,65 m	Montáž (kotvení turbošrouby, vyplnění spáry PUR pěnou)	57 256,00 Kč	57 256,00 Kč
12	40 ks	Lešení, přesun hmot	900,00 Kč	36 000,00 Kč
13	266,86 m	Demontáž stáv. špalet. výplní	150,00 Kč	40 029,00 Kč
14	114,92 m <sub>e</sub>	Likvidace oken a dveří	13 790,00 Kč	13 790,00 Kč
15	66,76 m	Montáž vnitřních parapetů	8 679,00 Kč	8 679,00 Kč
16	266,86 m	Zednické začištění špalet. oken - polystiren, dobetonování parapetu vnitřních oken, vyrovnání podkladu vnitřních stěn	336 244,00	336 244,00 Kč
17	66,76 m	Montáž vnějšího přechodového plech	8 479,00 Kč	8 479,00 Kč

Suma položek	<b>1 195 475,00 Kč</b>
Cástka bez DPH	<b>1 195 475,00 Kč</b>
DPH 21%	251 049,75 Kč
Cástka celkem	<b>1 446 524,75 Kč</b> =====

**Při zaměření či technickém jednání bylo domluveno a odsouhlaseno dodavatelem i odběratelem:**

---

---

Podpis objednavatele:

Podpis dodavatele:

-----

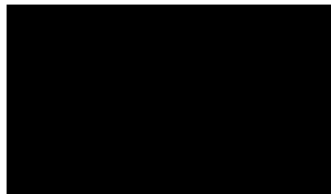
**Věnujte, prosím, mimořádnou pozornost textovému a technickému popisu každé pozice a správnosti cenové nabídky. Na případné pozdější reklamace nebude brán zřetel.**

**V případě požadavku rozdělení montážních prací do více etap (výplně otvorů, žaluzie, parapety, rolety) bude připočítána doprava 14,50,- Kč/km bez DPH.**

**Vážíme si Vašeho zájmu, a pokud se rozhodnete pro naše výrobky, jsme přesvědčeni, že budete spokojeni s kvalitou, funkcí i přijatelnou cenou.**

**V případě nejasností, nesrovnalostí, či pro upřesnění cenové nabídky nás, prosím, kontaktujte.**

**Dodavatel si vyhrazuje právo na úpravu ceny díla po vlastním zaměření a prohlídce díla, stavby.**





## **Všeobecné informace o výrobcích:**

### **Profily:**

- 7-komorový německý profilový systém Schüco LivIng 82 MD se třemi těsníci úrovněmi zajišťuje optimální tepelnou ochranu před větrem, deštěm i hlukem. Geometrie křídel typu classic s čistými a nadčasovými liniemi splňuje podmínku kladené na moderní architekturu.
- 5-komorový německý profilový systém Schüco Corona CT 70-AS s dvojnásobným těsněním a hluboko osazené okraje skel, zaručující excelentní tepelnou izolaci.
- Plastové posuvně-zdvíhací dveře, tzv. HS portály, Schüco ThermoSlide SI 82 se třemi těsníci úrovněmi garantují maximální odolnost vůči dešti, větru a hluku. Trojnásobně termicky dělený hliníkový práh je konstruován tak, aby byly eliminovány možné studené podlahové plochy vyskytující se u běžných balkonových dveří.

### **Barva:**

Základní barva profilů je bílá RAL 9016. U oboustranných dekorů či odstínů je barva základního profilu světle hnědá „karamell“, odpovídající RAL 8003, nebo tmavě šedá „dunkel grau“, odpovídající RAL 7015, dle vybraného dekoru či odstínu. Schüco nabízí širokou paletu odstínů a dřevěných dekorů. Speciálním designovým prvkem je exkluzivní metalický design plastových oken a dveří „Schüco Automotive Finish“.

### **Těsnění:**

U bílých profilů je dodáváno těsnění v šedé barvě, u jednostranně a oboustranně barevných profilů je těsnění černé.

### **Kování:**

Okna a dveře jsou osazena německým celoobvodovým kovááním ROTO NT. Ve standardu je zahrnuta mikroventilace 4. polohou kliky. Dle požadavku je možné zvýšit bezpečnostní třídu nebo okna doplnit o uzamykatelnou kliku, pákové ovladače, zámky okenních křídel, atd. Dveře lze doplnit o elektro zámek, panikové kování, stavěče křídel, brano, atd.

### **Zasklení, dveřní výplně:**

Skla se objednávají u předních sklářských firem působících na našem trhu. Dle požadavku je možné použít dvojsklo či trojsklo, bezpečnostní, protihlukové, vzorovaná či jiná speciální skla. Dveřní výplně objednávané u firmy PERITO <https://www.perito.cz/>.

## **Všeobecné informace o montáži:**

### **Montáž:**

Usazení, vyrovnaní a upevnění oken a dveří, v připraveném, nosném stavebním otvoru se provádí pomocí kotevního materiálu a zapěnění připojovací spáry PUR pěnou. Montáže není možné provádět za nepříznivých klimatických podmínek, a to pokud teplota klesne pod -5°C.

Cena montáže neobsahuje parotěsné a paropropustná pásy, pokud není v cenové nabídce uvedeno jinak. Dále neobsahuje demontáž, likvidaci původních oken a dveří, zednické začištění ani jiné úpravy stavebního otvoru. V ceně montáže také není příplatek za manipulaci se sklem o hmotnosti nad 150kg, které nelze zasklívat bez pomoci manipulační techniky. V případě zájmu tyto práce naceníme.

Doporučujeme provést montáž s parotěsnou a propropustnou folií (např. TwinAktiv), která splňuje požadavky na připojovací spáru dle ČSN 73 0540-2. Tyto folie zabraňují vnikání vzdušné vlhkosti do spáry a umožňují ventilaci spáry do exteriéru. Navýšení ceny montáže by činilo 130-150 Kč/mb dle velikosti spáry mezi rámem okna/dveří a ostěním. Tyto folie není možné lepit na nerovné nebo vlhké ostění a ani při teplotách nižších než +5°C.

### **Demontáž:**

Provádíme vybourání původních oken, dveří, parapetů, atd., dle specifikace v CN, a uložení na určené místo. Demontáž ocelových rámu a luxfer provádíme za příplatek.

### **Zednické začištění - interiér:**

Zapravení vnitřních špalet po výměně jednoduchých oken pomocí omítky a štku bez malování.

Zapravení vnitřních špalet po výměně špaletových oken celá špaleta je nově vytvořena a zpravena pomocí omítky a štku bez malování.

### **Zednické začištění - exteriér:**

Zapravení vnějšího ostění je provedeno akrylovým tmelem bez malování.

### **Likvidace:**

Odvoz a likvidace původních výplní a vzniklé sutě.