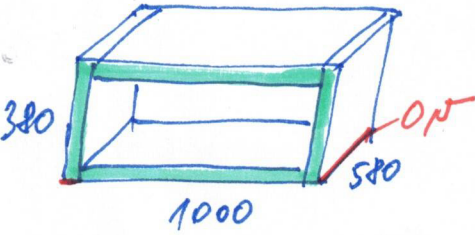
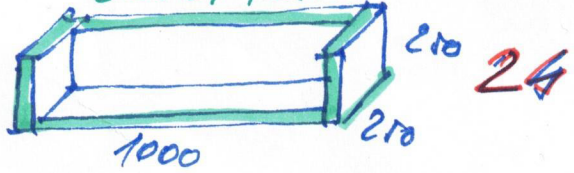


1B54

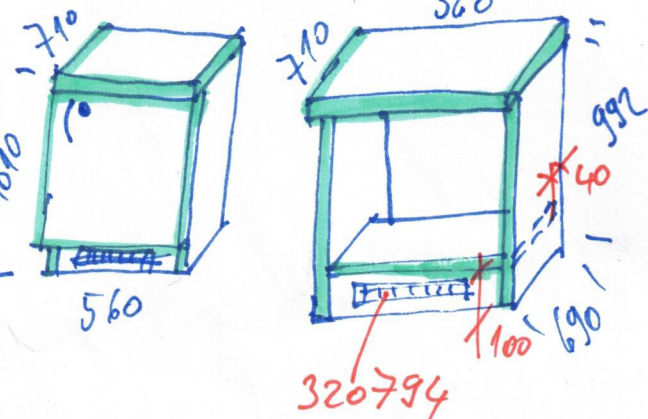
BOHUMÍN 1

A) MALÝ KANCELÁŘÍ SKLÍP BOHUMÍN  
NÁSTAVEK NA SKLÍPÁ TŘEBENÍ 344

B) NÁVĚŠENÁ POLICE H1615  
ČESKÝ TĚŠÍN



C) SKLÍP NA LEDNICI H1615  
ČESKÝ TĚŠÍN 24

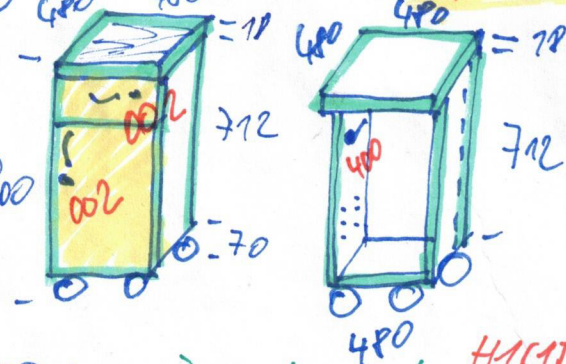


- ZÁMEK:
- 24 002 2x. ČESKÝ TĚŠÍN
  - 003 1x.
  - 004 2x. POLICE
  - 005 3x. KLIENTŮ
  - 006 1x.
  - 007 1x. (HORNÍ PŘEVZ)
  - 008 1x. ŠEBOV
  - ~~009 1x.~~
  - 010 2x. 1x
  - 011 1x.
  - 012 1x.
  - 013 1x.
  - 018 2x.

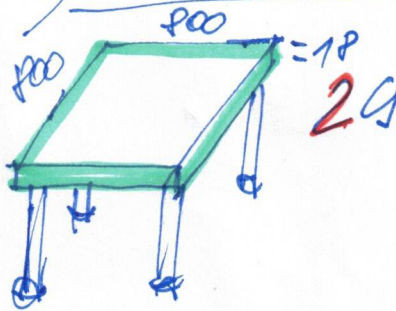
ZÁMEK:  
KAPKA  
PŮZDÍ KČIÖ  
124

19ks CELKEM

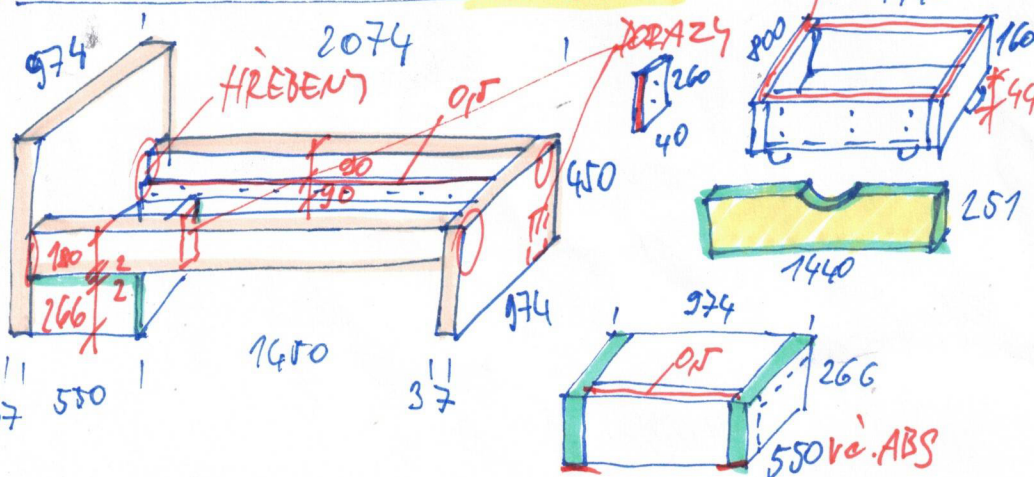
D) NOČNÍ STOLEK H1615  
ČESKÝ TĚŠÍN U TĚŠÍ JARMÁ



E) STŮL ČESKÝ TĚŠÍN H1615



F) PRŮTEL ČESKÝ TĚŠÍN H1615  
U TĚŠÍ JARMÁ 24



550vá. ABS