



RÁMCOVÁ KUPNÍ SMLOUVA

Tato kupní smlouva (dále jen „**Smlouva**“) byla uzavřena v souladu s ustanovením § 2079 a násl. zákona č. 89/2012 Sb., občanský zákoník (dále jen „**Občanský zákoník**“) níže uvedeného dne, měsíce a roku mezi:

(1) **Fyzikální ústav AV ČR, v. v. i.,**

se sídlem: Na Slovance 2, Praha 8, PSČ: 182 21,

IČO: 68378271,

zastoupen: RNDr. Michael Prouza, Ph.D. – ředitel

(dále jen „**Kupující**“); a

(2) **STREICHER, spol. s r.o. Plzeň,**

se sídlem: Plzeňská 565, 332 09 Štěnovice,

IČO: 147 067 68,

zastoupen: Dr. Jiří Lopatou

(dále jen „**Prodávající**“).

(Kupující a Prodávající dále společně jen jako „**Strany**“ a každý samostatně též jako „**Strana**“.)

VZHLEDEM K TOMU, ŽE

- (A) Kupující je veřejným zadavatelem a příjemcem dotace Ministerstva školství, mládeže a tělovýchovy České republiky na projekty v rámci Operačního programu Výzkum, vývoj a vzdělávání (dále jen „**Projekty**“).
- (B) Za účelem úspěšné realizace Projektů je nezbytné pořídit i Předměty koupě (jak je tento pojem definován níže), a to v souladu s Pravidly pro výběr dodavatelů v rámci Operačního programu Výzkum, vývoj a vzdělávání.
- (C) Prodávající má zájem Předměty koupě Kupujícímu za úplaty poskytnout.
- (D) Nabídka Prodávajícího podaná pro veřejnou zakázku „**TP21_030 Vakuový fitting**“, jejímž cílem bylo obstarat Předměty koupě (dále jen „**Veřejná zakázka**“), byla vybrána Kupujícím jako nejvhodnější.

BYLO DOHODNUTO NÁSLEDUJÍCÍ:

1. PŘEDMĚT SMLOUVY

- 1.1 Touto Smlouvou se Prodávající zavazuje po dobu platnosti této Smlouvy na základě písemných objednávek odevzdávat Kupujícímu výrobky (včetně veškerého jejich příslušenství), které budou splňovat parametry, vlastnosti a požadavky uvedené v Příloze



1 (*Technická specifikace*) této Smlouvy (dále jen „**Předměty koupě**“), převést na Kupujícího vlastnické právo k Předmětům koupě a Kupující se zavazuje Předměty koupě převzít a zaplatit Prodávajícímu Kupní cenu (jak je tento pojem definován níže), a to vše za podmínek uvedených v této Smlouvě.

1.2 Touto Smlouvou se Prodávající dále zavazuje vykonat následující činnosti (dále jen „**Související činnosti**“):

- a) dopravit Předměty koupě do místa plnění;
- b) ověřit, že Předměty koupě splňují veškeré požadavky stanovené v této Smlouvě a jsou plně funkční;
- c) zpracovat a předat Kupujícímu instrukce a návody k obsluze a údržbě Předmětů koupě, a další doklady, které jsou nutné k převzetí a užívání Předmětů koupě (např. 2D náčrty výrobků, testy těsnosti k vakuovému potrubí, čisticí proceduru vakuového potrubí) v českém nebo anglickém jazyce a dále dokumenty v rozsahu uvedeném v Příloze 1 (*Technická specifikace*) této Smlouvy;
- d) předat prohlášení o shodě Předmětů koupě se schválenými standardy či právními předpisy, jsou-li tyto na daný případ aplikovatelné; a
- e) spolupracovat s Kupujícím při plnění této Smlouvy.

1.3 Předměty koupě musí být dodány nové, nerepasované a nepoužité.

2. **OBJEDNÁVKY**

2.1 Prodávající bude Předměty koupě Kupujícímu dodávat na základě dílčích písemných objednávek (dále jen „**Objednávky**“).

2.2 V Objednávce Kupující uvede, jaký druh Předmětů koupě požaduje a v jakém množství.

2.3 Prodávající je povinen písemně potvrdit přijetí Objednávky nejpozději následující pracovní den po obdržení Objednávky.

2.4 Objednávka se považuje za uskutečněnou písemně, i pokud byla odeslána ve formě e-mailu. Objednávka se považuje za písemně potvrzenou, i pokud byla potvrzena prostřednictvím e-mailu.

3. **MINIMÁLNÍ ODBĚR**

3.1 V Příloze 1 (*Technická specifikace*) této Smlouvy je uvedeno množství jednotlivých Předmětů koupě, které se Kupující zavazuje odebrat. Dále je v Příloze 1 (*Technická specifikace*) uvedeno předpokládané množství Předmětu koupě. Pro vyloučení pochybností Strany uvádí, že předpokládané množství je skutečně pouze předpokládané a nad rámec uvedeného minimálního množství není Kupující povinen Předměty koupě odebírat (objednávat).



3.2 Kupující se zavazuje vystavovat Objednávky tak, aby Kupní cena za Předměty koupě v rámci jedné Objednávky činila vždy alespoň 1 000,- EUR. Nebude-li této částky dosaženo, je Kupující povinen zajistit dopravu Předmětů koupě do místa plnění na své náklady.

4. DOBA TRVÁNÍ SMLOUVY

4.1 Tato Smlouva je uzavírána na dobu dvou let ode dne účinnosti této Smlouvy nebo do vyčerpání částky **190 000,- EUR**, podle toho, která ze skutečností nastane dříve.

5. MÍSTO PLNĚNÍ

Místo plnění je na adrese je areál ELI, budova ELI II. na adrese Průmyslová 836, Dolní Břežany, Středočeský kraj, nebo jiná adresa v obci Dolní Břežany sdělená Kupujícím po podpisu této Smlouvy.

6. ČAS PLNĚNÍ

6.1 Prodávající je povinen Předměty koupě dodat a vykonat Související činnosti do 2 měsíců ode dne potvrzení Objednávky. Čas plnění je určen v prospěch Kupujícího. Prodávající je oprávněn Předměty koupě dodat dříve, vysloví-li s tím Kupující souhlas.

6.2 Prodávající je oprávněn dodat Předměty koupě a vykonat Související činnosti v pracovních dnech v době od 8:30 do 17:00 hodin, nedohodnou-li se Strany jinak. Konkrétní pracovní dny budou určeny na základě dohody Stran. Nedohodnou-li se Strany na konkrétních pracovních dnech, ve kterých má být plněno, je Prodávající povinen plnit v poslední den lhůty pro včasné splnění této Smlouvy a Kupující je povinen poskytnout Prodávajícímu za tímto účelem nezbytnou součinnost.

7. VLASTNICKÉ PRÁVO

Vlastnické právo k Předmětům koupě nabývá Kupující převzetím Předmětů koupě.

8. CENA A PLATEBNÍ PODMÍNKY

8.1 Ceny za jednotlivé Předměty koupě jsou uvedeny v Příloze 1 (Technická specifikace) této Smlouvy. Ceny jsou uvedeny bez daně z přidané hodnoty. Daň z přidané hodnoty bude stanovena a uhrazena v souladu s aplikovatelnými právními předpisy. Používá-li tato Smlouva výraz „**Kupní cena**“, je tím myšlena celková kupní cena za konkrétní dodávku Předmětů koupě podle požadavků Kupujícího uskutečněnou na základě Objednávky.

8.2 Kupní cena je nepřekročitelná a zahrnuje veškeré náklady Prodávajícího spojené s plněním této Smlouvy. Kupní cena zahrnuje zejména veškeré náklady Prodávajícího na odevzdání Předmětu koupě a vykonání Souvisejících činností, náklady na autorská práva, licence, pojištění, daně, záruční servis a jakékoliv další náklady spojené s plněním této Smlouvy.

8.3 Kupní cena může být změněna pouze pokud:



- a) v období od uzavření Smlouvy do podpisu předávacího protokolu dojde ke změně sazeb DPH, nebo pokud
 - b) bude provedena v souladu se Zákonem o veřejných zakázkách.
- 8.4 Kupní cena bude Kupujícím uhrazena na základě faktury, a to bezhotovostní platbou na účet Prodávajícího uvedený na faktuře. Prodávající je oprávněn vystavit až po převzetí Předmětů koupě Kupujícím. Kupující preferuje elektronickou fakturaci na elektronickou adresu efaktury@fzu.cz.
- 8.5 Kupující je povinen řádně vystavené faktury uhradit do 30 dnů ode dne jejich doručení. Faktura se považuje za uhrazenou dnem odepsání fakturované částky z účtu Kupujícího ve prospěch účtu Prodávajícího. Bude-li na vystavené faktuře od Prodávajícího uvedena jiná lhůta splatnosti, nebude na takovou jinou lhůtu Kupující brát zřetel a za lhůtu splatnosti se bude i nadále považovat lhůta uvedená v této Smlouvě.
- 8.6 Faktura vystavená Prodávajícím musí obsahovat náležitosti vyžadované právními předpisy České republiky pro daňový doklad. Faktury vystavené Prodávajícím podle této Smlouvy budou obsahovat zejména tyto údaje:
- a) firma (název) a sídlo Kupujícího,
 - b) daňové identifikační číslo Kupujícího,
 - c) firma (název) a sídlo Prodávajícího,
 - d) daňové identifikační číslo Prodávajícího,
 - e) evidenční číslo daňového dokladu,
 - f) rozsah a předmět plnění (včetně odkazu na tuto Smlouvu),
 - g) den vystavení daňového dokladu,
 - h) datum uskutečnění plnění,
 - i) Kupní cenu,
 - j) základ DPH,
 - k) sazbu DPH,
 - l) výši DPH v české měně,
 - m) evidenční číslo této Smlouvy, které Kupující sdělí na žádost Prodávajícímu před vystavením faktury, a
 - n) prohlášení, že plnění je poskytováno pro účely projektů, o jejichž názvy Prodávající požádá Kupujícího před vystavením faktury.
- 8.7 V případě, že faktura nebude mít výše uvedené náležitosti, je Kupující oprávněn ji vrátit ve lhůtě splatnosti zpět Prodávajícímu, aniž se tak dostane do prodlení. Lhůta splatnosti



počíná běžet znovu od opětovného doručení náležitě doplněné či opravené faktury Kupujícímu.

- 8.8 Poslední faktura každého kalendářního roku musí být Prodávajícím doručena do podatelny Kupujícího nejpozději do 15. prosince daného kalendářního roku.

9. **POVINNOSTI PRODÁVAJÍCÍHO**

- 9.1 Prodávající je povinen zajistit, že Předměty koupě a Související činnosti budou v souladu s touto Smlouvou včetně všech jejích příloh a aplikovatelnými právními (např. bezpečnostními), technickými a kvalitativními normami.
- 9.2 Při plnění této Smlouvy postupuje Prodávající samostatně, nestanoví-li tato Smlouva jinak. Obdrží-li Prodávající od Kupujícího pokyny, je povinen se takovými pokyny řídit, pokud nejsou v rozporu s touto Smlouvou či obecně závaznými právními předpisy. Pokud Prodávající zjistí nebo při vynaložení odborné péče měl zjistit, že pokyny jsou z jakéhokoliv důvodu nevhodné nebo protiprávní nebo v rozporu s touto Smlouvou, je povinen Kupujícího upozornit.
- 9.3 Není-li v této Smlouvě stanoveno jinak, tak veškeré věci potřebné k plnění této Smlouvy je povinen opatřit Prodávající.
- 9.4 Prodávající bere na vědomí skutečnost, že Kupující nemá skladovací prostory pro uložení originálních obalů od Předmětů koupě a z tohoto důvodu není povinen tyto obaly skladovat. Absence originálních obalů nemůže být důvodem pro odmítnutí odstranit vady Předmětů koupě.

10. **PŘEDÁNÍ A PŘEVZETÍ PŘEDMĚTU KOUPĚ**

- 10.1 Bez zbytečného odkladu po dodání Předmětů koupě do místa plnění provede Kupující prohlídku Předmětů koupě za účelem zjištění, zda může Předměty koupě převzít.
- 10.2 Nprovede-li Prodávající řádně veškeré Související činnosti nebo neodpovídají-li zcela Předměty koupě této Smlouvě, je Kupující oprávněn odmítnout převzetí Předmětů koupě. V takovém případě je Prodávající povinen zjednat nápravu ve lhůtě tří (3) pracovních dnů, nedohodnou-li se Strany jinak. Kupující je oprávněn (nikoli povinen) převzít Předměty koupě podle svého uvážení i přes výše uvedené nedostatky, zejména nebrání-li tyto nedostatky řádnému užívání Předmětů koupě. V takovém případě Kupující sdělí Prodávajícímu nedostatky, včetně způsobu jejich odstranění (nápravy). Nedojde-li k dohodě mezi Stranami o termínu odstranění nedostatků, je Prodávající povinen tyto nedostatky odstranit do tří (3) pracovních dnů.
- 10.3 Strany vylučují použití ustanovení § 2126 Občanského zákoníku.

11. **ZÁRUKA**

- 11.1 Prodávající deklaruje záruku za jakost Předmětů koupě po dobu 24 měsíců. Pokud bude na záručním listu či jiném obdobném dokumentu uvedena záruční doba delší, platí tato delší záruční doba.



- 11.2 Záruční doba počíná běžet převzetím Předmětů koupě. Jsou-li v protokolu o převzetí uvedeny nedostatky, záruční doba počíná běžet dnem, který následuje po dni, ve kterém byl poslední nedostatek odstraněn.
- 11.3 Prodávající se zavazuje, že vady, které se vyskytnou v záruční době, bezplatně odstraní. Nedohodnou-li se Strany na lhůtě, ve které budou vady odstraněny, je Prodávající povinen vady odstranit ve lhůtě 30 dnů.
- 11.4 Nedohodnou-li se Strany jinak, budou vady odstraňovány v místě plnění.
- 11.5 Zjistí-li Kupující vadu Předmětu koupě v době trvání záruční doby, oznámí tuto skutečnost bez zbytečného odkladu Prodávajícímu. Vady lze oznámit nejpozději v poslední den záruční doby.
- 11.6 Kupující oznamuje vady písemně nebo prostřednictvím emailové zprávy.
- 11.7 V oznámení Kupující uvede popis vady. Prodávající navrhne způsob jejího odstranění, se kterým musí Kupující vyslovit souhlas. Nesouhlasí-li Kupující z vážného důvodu se způsobem odstranění vady, je Kupující oprávněn požadovat jiný způsob odstranění vady, konkrétně je oprávněn:
 - a) požadovat odstranění vad dodáním nových Předmětů koupě nebo jejich jednotlivých částí, nebo
 - b) požadovat odstranění vad opravou, nebo
 - c) požadovat přiměřenou slevu z Kupní ceny.
- 11.8 Prodávající je povinen vadu odstranit ve lhůtách podle této Smlouvy, i když považuje oznámení o vadách za neoprávněné. V takovém případě je Prodávající oprávněn požadovat po Kupujícím úhradu nákladů na odstranění takové vady. Vznikne-li mezi Stranami spor o tom, zda je vada oprávněná či nikoliv, nechá Kupující zpracovat znalecký posudek, který posoudí, zda bylo oznámení vady oprávněné či nikoliv. V případě, že bude oznámení vad označeno znalcem za oprávněné, ponese Prodávající i náklady na vyhotovení znaleckého posudku. Prokáže-li se, že Kupující oznámil vadu neoprávněně, je Kupující povinen uhradit Prodávajícímu účelně a prokazatelně vynaložené náklady na odstranění vady.
- 11.9 O odstranění oznámené vady sepiší Strany protokol, ve kterém popíší vadu a potvrdí její odstranění. O dobu, která uplyne ode dne oznámení vady do dne odstranění vady, se prodlužuje záruční doba.
- 11.10 V případě, že Prodávající neodstraní vadu ve stanovené lhůtě nebo pokud Prodávající odmítne vadu odstranit, je Kupující oprávněn nechat vadu odstranit na své náklady a Prodávající je povinen uhradit Kupujícímu náklady na odstranění vady, a to do 10 dnů poté, co jej k tomu Kupující vyzve.
- 11.11 Strany vylučují použití ustanovení § 1925 Občanského zákoníku.



12. PROHLÁŠENÍ PRODÁVAJÍCÍHO

12.1 Prodávající prohlašuje a zaručuje Kupujícímu, že

- a) disponuje veškerými odbornými předpoklady potřebnými pro řádné plnění této Smlouvy;
- b) je k plnění této Smlouvy oprávněn; a
- c) na straně Prodávajícího neexistují žádné překážky, které by mu bránily tuto Smlouvu řádně splnit.

12.2 Prodávající prohlašuje a zaručuje Kupujícímu, že je-li zaměstnavatelem zaměstnávajícím více než 50 % zaměstnanců na zřízených nebo vymezených chráněných pracovních místech (ve smyslu § 75 zákona č. 435/2004 Sb., o zaměstnanosti), kteří jsou osobami se zdravotním postižením, tak zajistí, aby plněním poskytnutým podle této Smlouvy Kupující plnil povinnost ve smyslu ustanovení § 81 odst. 2 písm. b) zákona č. 435/2004 Sb., o zaměstnanosti. Na vyžádání Kupujícího je povinen Prodávající Kupujícímu skutečnosti uvedené v předchozí větě prokázat.

13. SANKCE

13.1 V případě prodlení Prodávajícího s dodáním Předmětů koupě či s vykonáním Souvisejících činností ve lhůtě stanovené touto Smlouvou uhradí Prodávající Kupujícímu smluvní pokutu ve výši 0,05% z Kupní ceny za každý i započatý den prodlení.

13.2 V případě prodlení Prodávajícího při odstranění vady, uhradí Prodávající Kupujícímu smluvní pokutu ve výši 0,05% z Kupní ceny daného Předmětu koupě za každý i započatý den prodlení.

13.3 Smluvní pokuty je Prodávající povinen uhradit do patnácti (15) dnů ode dne, kdy mu Kupující oznámil, že nároky ze smluvních pokut uplatňuje. Uhrazením smluvní pokuty není dotčeno právo Kupujícího na náhradu případné škody, a to i v rozsahu, ve kterém tato škoda bude převyšovat smluvní pokutu.

13.4 Celková výše smluvních pokut podle této Smlouvy nepřesáhne 10 % Kupní ceny.

13.5 Kupující je oprávněn jednostranně započíst pohledávky ze smluvních pokut proti pohledávce Prodávajícího na zaplacení Kupní ceny.

14. ODSTOUPENÍ

14.1 Kupující je oprávněn od této Smlouvy nebo od jednotlivých dílčích dodávek odstoupit bez jakýchkoliv sankcí, nastane-li některá z níže uvedených skutečností:

- a) Prodávající se ocitne v prodlení s dodáním Předmětů koupě a takové prodlení bude trvat déle než 1 týden;
- b) proti Prodávajícímu bude zahájeno insolvenční řízení; nebo



- c) vyjde-li najevo, že Prodávající uvedl ve své nabídce pro Veřejnou zakázku informace nebo doklady, které neodpovídají skutečnosti a které měly nebo mohly mít vliv na výsledek výběrového řízení, které vedlo k uzavření této Smlouvy.

14.2 Prodávající i Kupující jsou oprávněni od této Smlouvy odstoupit, poruší-li druhá Strana tuto Smlouvu podstatným způsobem.

15. ZVLÁŠTNÍ USTANOVENÍ

Prodávající bere na vědomí, že je osobou povinnou spolupůsobit při výkonu finanční kontroly ve smyslu § 2 písm. e) zákona č. 320/2001 Sb., o finanční kontrole ve veřejné správě a o změně některých zákonů a zavazuje se poskytnout řídicímu orgánu Operačního programu či jiným kontrolním orgánům přístup ke všem částem nabídek, smluv a dalších dokumentů, které souvisejí s právním vztahem založeným touto Smlouvou. Tato povinnost se vztahuje také na dokumenty, které podléhají ochraně podle zvláštních právních předpisů (obchodní tajemství, utajované skutečnosti apod.) za předpokladu, že ze strany kontrolního orgánu budou splněny požadavky kladené právními předpisy. Prodávající je povinen zajistit, aby kontrole ve výše uvedeném rozsahu byli povinni se podrobit i všichni jeho případní subdodavatelé. Možnost kontroly musí být zachována až do roku 2028.

16. MLČENLIVOST

Strany se zavazují zachovávat mlčenlivost o skutečnostech, které se dozvědí v souvislosti s touto Smlouvou a jejím plněním a jejichž vyzrazení by mohlo druhé Straně způsobit újmu. Tímto nejsou dotčeny povinnosti Stran vyplývající z právních předpisů. Strany berou na vědomí, že tato Smlouva (včetně příloh) bude zveřejněna v registru smluv ve smyslu zákona č. 340/2015 Sb., o registru smluv.

17. VÝPOVĚĎ

17.1 Kupující i Prodávající jsou oprávněni tuto Smlouvu kdykoliv vypovědět bez udání důvodu.

17.2 Vypoví-li Smlouvu Prodávající, činí výpovědní doba dva měsíce a začíná běžet první den měsíce, který následuje po měsíci, ve kterém byla Prodávajícímu doručena výpověď.

17.3 Vypoví-li Smlouvu Kupující, činí výpovědní doba jeden měsíc a začíná běžet první den měsíce, který následuje po měsíci, ve kterém byla Prodávajícímu doručena výpověď.

18. EKOLOGICKÉ, SOCIÁLNÍ A INOVATIVNÍ ASPEKTY PLNĚNÍ

18.1 Kupující jako veřejný zadavatel má zájem na tom, aby plnění této Smlouvy naplňovalo zásady sociálně odpovědného zadávání, environmentálně odpovědného zadávání a inovací.

18.2 Prodávající je tak při plnění této Smlouvy povinen:

- 18.2.1 Dodržovat veškeré pracovněprávní předpisy (a to zejména, nikoliv však výlučně, předpisy upravující mzdy zaměstnanců, pracovní dobu, dobu odpočinku mezi



směnami, placené přesčasy) dále předpisy týkající se oblasti zaměstnanosti a bezpečnosti a ochrany zdraví při práci, tj. zejména zákon č. 262/2006 Sb., Zákoník práce, ve znění pozdějších předpisů a zákon č. 435/2004 Sb., o zaměstnanosti, ve znění pozdějších předpisů, a to vůči všem osobám, které se na realizaci plnění dle této Smlouvy podílejí a to bez ohledu na to, zda bude předmět plnění prováděn Prodávajícím či jeho poddodavatelem.

- 18.2.2 Postupovat způsobem, který je co nejšetrnější k životnímu prostředí a nakládat s odpady v souladu se zákonem č. 541/2020 Sb., o odpadech a ostatními právními předpisy chránící životní prostředí, zejména je povinen při plnění této Smlouvy předcházet vzniku odpadu, omezovat jeho množství a nebezpečné vlastnosti.
- 18.2.3 Postupovat způsobem, který je inovativní, pokud je to vzhledem k okolnostem daného případu možné.
- 18.3 Bude-li s Prodávajícím zahájeno řízení pro porušení předpisů uvedených v odst. 18.2.1 této Smlouvy, je Prodávající povinen zahájení takového řízení a jeho ukončení (včetně výsledku takového řízení) Kupujícímu vždy nejpozději do 5 pracovních dnů oznámit. Prodávající je dále povinen do 7 dnů ode dne právní moci rozhodnutí předat Kupujícímu kopii pravomocného rozhodnutí. V případě, že bude z výsledku řízení zřejmé, že Prodávající porušil výše uvedené právní předpisy, je Kupující oprávněn do 3 měsíců od obdržení takové informace od Prodávajícího od této Smlouvy odstoupit.
- 18.4 Bude-li s Prodávajícím zahájeno řízení o přestupku podle § 118 a § 121 zákona č. 541/2020 Sb., o odpadech, je Prodávající povinen zahájení takového řízení a jeho ukončení (včetně výsledku takového řízení) Kupujícímu vždy nejpozději do 5 pracovních dnů oznámit. Prodávající je dále povinen do 7 dnů ode dne právní moci rozhodnutí předat Kupujícímu kopii pravomocného rozhodnutí. V případě, že bude z výsledku řízení zřejmé, že se Prodávající dopustil přestupku, je Kupující oprávněn do 3 měsíců od obdržení takové informace od Prodávajícího od této Smlouvy odstoupit.

19. ZÁVĚREČNÁ USTANOVENÍ

- 19.1 Tato Smlouva se řídí právním řádem České republiky, zejména Občanským zákoníkem.
- 19.2 Veškeré spory vzniklé z této Smlouvy či z právních vztahů s ní souvisejících budou Strany řešit jednáním. V případě, že nebude možné spor urovnat jednáním ve lhůtě šedesáti (60) dnů, bude takový spor rozhodnut na návrh jedné ze Stran příslušným soudem v České republice.
- 19.3 Tato Smlouva představuje úplnou dohodu Stran ohledně předmětu plnění této Smlouvy a nahrazuje veškeré předchozí rozhovory, jednání a dohody mezi Stranami týkající se předmětu této Smlouvy.
- 19.4 Prodávající na sebe bere nebezpečí změny okolností ve smyslu ustanovení § 1765 Občanského zákoníku.



- 19.5 Prodávající bere na vědomí, že Kupující není ve vztahu k předmětu této Smlouvy podnikatelem, a ani se předmět této Smlouvy netýká podnikatelské činnosti Kupujícího.
- 19.6 Prodávající není oprávněn započíst jakoukoliv svou pohledávku, ani jakoukoliv pohledávku svého podlužníka, za Kupujícím proti pohledávce Kupujícího za Prodávajícím. Prodávající není oprávněn postoupit pohledávku, která mu vznikne na základě této Smlouvy nebo v souvislosti s ní na třetí osobu. Prodávající není oprávněn postoupit práva a povinnosti z této Smlouvy ani z její části třetí osobě.
- 19.7 Veškeré změny či doplnění této Smlouvy lze učinit pouze písemně.
- 19.8 Ukáže-li se, že některé ustanovení této Smlouvy je nebo se stalo neplatným či neúčinným, zavazují se Strany změnit tuto Smlouvu tak, aby neplatné či neúčinné ustanovení bylo nahrazeno novým ustanovením, které je platné a účinné a přitom obsahově v maximální možné míře odpovídá původnímu neplatnému či neúčinnému ustanovení.
- 19.9 Poruší-li Strana povinnost podle této Smlouvy či může-li a má-li o takovém porušení vědět, oznámí to bez zbytečného odkladu druhé Straně a upozorní ji na možné následky porušení takové povinnosti.
- 19.10 Tato Smlouva se vyhotovuje ve čtyřech (4) stejnopisech, přičemž každá ze Stran obdrží po dvou stejnopisech.
- 19.11 Nedílnou součástí této Smlouvy je i Příloha 1 (*Technická specifikace*). Je-li v Příloze 1 (*Technická specifikace*) použit výraz „Zadavatel“, je tím myšlen Kupující a je-li použit výraz „Dodavatel“, je tím myšlen Prodávající.
- 19.12 Tato smlouva nabývá platnosti dnem jejího podpisu oběma Stranami a účinnosti dnem zveřejnění v registru smluv ve smyslu zákona č. 340/2015 Sb., o registru smluv.

NA DŮKAZ ČEHOŽ připojují Strany vlastnoruční podpisy:

Kupující

Podpis: _____

Jméno: RNDr. Michael Prouza, Ph.D.

Funkce: ředitel

Datum:

Prodávající

Podpis: _____

Jméno: Dr. Jiří Lopata

Funkce: Jednatel

Datum:




EVROPSKÁ UNIE
Evropské strukturální a investiční fondy
Operační program Výzkum, vývoj a vzdělávání



PŘÍLOHA 1

TECHNICKÁ SPECIFIKACE

Klasifikace dokumentu	<i>BL - Restricted for internal use</i>	TC ID / Revize	00290296/C
Statut dokumentu	<i>Document Released</i>	Číslo dokumentu	N/A
OBS kód	933 Vacuum and Cryogenics		
PBS kód	<p><i>NENÍ DEFINOVÁNO v době schválení tohoto dokumentu. Vakuový fitink z této rámcové smlouvy bude nakupován pro systémy laseru L2,L4, Beam Transport a experimentální systémy v halách E1, E2, E3, E4, E5. PBS zařazení bude upřesněno v rámci vypisování dílčích objednávek z této rámcové smlouvy. PBS kód tak bude obsahovat některý z následujících text. řetězců: RA1.L4, SE.BDS and E.E[x]</i></p>		
Projektové rozdělení dokumentace	<i>Engineering & Scientific documents (ES)</i>		
Typ Dokumentu	<i>Specification (SPE)</i>		
<p>[RSD kategorie zařízení typu A]</p> <p>RSD vakuové komponenty</p> <p>(Vacuum fitting)</p> <p>TP21_030</p>  <p>Klíčová slova</p> <p>fitink, komponenty, čištění, balení, ISO</p>			
	Pracovní pozice	Jméno, Příjmení	
Odpovědná osoba	Group Leader of Vacuum and Cryogenics	Lukáš Brabec	
Připravil	Group Leader of Vacuum and Cryogenics	Lukáš Brabec	

<i>RSS TC ID/revize</i>	<i>Datum vytvoření RSS</i>	<i>Datum posledních úprav RSS</i>	<i>Systems Engineer</i>
0022363/A.001	17.4.2021	17.4.2021	Grudinova A.
0022363/A.002	26.4.2021	26.4.2021	Grudinova A.

Revize dokumentu			
<i>Jméno, Příjmení (revidujícího)</i>	<i>Pracovní pozice</i>	<i>Datum</i>	<i>Podpis</i>
Martin Laub	Head of Department of Construction and Design Support	NOTICE (Category A)	
Veronika Olšovcová	Group Leader of Safety	NOTICE (Category A)	
Viktor Fedosov	Group Leader of Quality and Planning	NOTICE (Category A)	
Marek Rajdl	Designer	NOTICE (Category A)	
Martin Bučka	Designer	NOTICE (Category A)	
Lucie Kaletusová	Cleanroom Group Leader	NOTICE (Category A)	
Jiří Kubricht	Lawyer	NOTICE (Category A)	

Schválení dokumentu			
<i>Jméno, Příjmení (schvalujícího)</i>	<i>Pracovní pozice</i>	<i>Datum</i>	<i>Podpis</i>
Martin Laub	Head of Department of Construction and Design Support	2021-04-27 Approved via TC	

Historie revizí / Change Log				
<i>Č. změny</i>	<i>Změny provedl</i>	<i>Datum</i>	<i>Popis změny, Stránky, Kapitoly</i>	<i>TC rev.</i>
1	Brabec L.	2021-04-16	Draft	A
2	Grudinova A.	2021-04-19	Version for Review	B
3	Grudinova A.	2021-04-26	Final version for procurement	C

Obsah

1. Úvod	4
1.1. Účel dokumentu	4
1.2. Předmět dokumentu.....	4
1.3. Pojmy, Definice a Použité zkratky	5
1.4. Referenční dokumenty.....	5
1.5. Odkazy na normy nebo technické dokumenty.....	5
2. Obsah dodávky	5
3. Podmínky provozu	6
4. Obecné požadavky	6
4.1. Standardní komponenty	6
4.2. Potrubí	7
5. Obecné požadavky na dopravu a instalaci zařízení.....	8
6. Požadavky na jakost zařízení	8
6.1. Obecné požadavky na jakost zařízení	8
6.2. Mezinárodní standardy	9

1. Úvod

1.1. Účel dokumentu

Tento dokument představuje technickou specifikaci (dále jen RSD; *Requirements Specification Document*) obsahující technické požadavky a omezující podmínky na požadované zařízení v rámci projektu ELI-Beamlines. Dokument může obsahovat i požadavky a identifikaci rozhraní zařízení (vybavení) s ostatními ELI výzkumnými technologiemi stejně jako se zařízením budovy ELI. Tato technická specifikace (RSD) také plní roli nadřazeného dokumentu pro dokumentaci technických požadavků, které je třeba řešit na nižší úrovni konstrukčního návrhu (designu).

1.2. Předmět dokumentu

Předmětem nákupu jsou vakuové komponenty (potrubí, tvarovky, těsnění aj.), které bude součástí vakuového systému (HV a UHV) v budově ELI-Beamlines. Vakuový systém je součástí laserových systémů, vedení laserových svazků a experimentálních komor.

Vakuové komponenty různých typů (ISO-K, ISO-KF a CF) se skládá ze spojovacích prvků, těsnění, přírub, potrubí, vlnovcových hadic aj.

Požadované zařízení/produkt *NENÍ DEFINOVÁNO* v PBS databázi v době schválení tohoto dokumentu. Vakuový fitink bude postupně objednávan na základě rámcové smlouvy uzavřené na konci výběrového řízení, jehož podkladem je mj. toto RSD. Fitink bude dodáván zejména pro systém laseru L2, L4, systém vedení laserového svazku a experimentální systémy v halách E1, E2, E3, E4, E5. PBS zařazení bude upřesněno v rámci vypisování dílčích objednávek, přičemž PBS kód bude obsahovat některý z textových řetězců: RA.L4, SE.BDS a E.E[x].

RSD obsahuje následující požadavky na požadované zařízení (produkt): *obsah dodávky, provozní požadavky, obecné funkční a výkonové požadavky a požadavky limitující konstrukční návrh, požadavky na transport a instalaci, požadavky na bezpečnost a na jakost dodávaného zařízení (produktu)*. Jedná se o zařízení **kategorie typu A**.

Kategorie zařízení (produktu) typu A představuje katalogové zařízení (produkt) bez nutnosti modifikací a bez nutnosti realizovat program ověřování (přezkoumání návrhu, vizuální kontrola, zkoušky) u Zadavatele dle aktuálních specifikací aplikací v rámci projektu ELI-Beamlines.

Všechny aktivity ověřování realizované Dodavatelem musí být provedeny *v souladu s Dodavatelovým plánem výstupní kontroly* (výstupní vizuální kontrolou a výstupními zkouškami). Interní postup přejímky zařízení (produktu) kategorie typu A musí být stanoven a aplikován před uvedením zařízení do provozu (fáze provozu).

1.3. Pojmy, Definice a Použité zkratky

Pro účely tohoto dokumentu jsou použity následující pojmy, zkratky a definice:

Zkratka	Pojem, definice
ELI	Extreme Light Infrastructure
E1-E6	Experimentální haly 1-6
L1-L4	Laserové haly 1-4
RSD	Requirement Specification Document (technická specifikace)
HV	High-Vacuum; česky Vysoké Vakuum je stupeň dosaženého a provozovaného vakua, kde tlak zbytkového plynu dosahuje hodnot 10^{-1} - 10^{-5} Pa a počet molekul na cm^3 se pohybuje v rozmezí 10^{13} - 10^9
UHV	Ultra-High-Vacuum; česky Ultravysoké Vakuum je stupeň dosaženého a provozovaného vakua, kde tlak zbytkového plynu dosahuje hodnot 10^{-5} - 10^{-10} Pa a počet molekul na cm^3 se pohybuje v rozmezí 10^9 - 10^4

1.4. Referenční dokumenty

Číslo dok.	Název dokumentu
RD-01	00290296-B RD-01 Component List TP21_030.xlsx

1.5. Odkazy na normy nebo technické dokumenty

V případě, že tento dokument obsahuje odkazy na normy nebo standardizované/standardizační technické dokumenty, zadavatel umožňuje nabídnout také jiné rovnocenné řešení. Nabízí-li dodavatel jiné rovnocenné řešení, zadavatel neodmítne jeho nabídku, pokud dodavatel v nabídce vhodným prostředkem prokáže, že nabízené dodávky, služby nebo stavební práce splňují rovnocenným způsobem požadavky vymezené technickými podmínkami s využitím odkazu na normy nebo technické dokumenty.

2. Obsah dodávky

REQ-031664/A

Minimální a předpokládané množství komponent je specifikováno v referenčním dokumentu **RD-01**.

REQ-031665/A

Součástí dodávky musí být:

- čištění;
- balení;
- a transport dodávaného zařízení (produktu).

3. Podmínky provozu

REQ-031666/A

Dodávané zboží - vakuové komponenty musí být určeny k provozu v následujících podmínkách:

- Vnitřní minimální tlak $10^3 - 10^{-9}$ mbar;
- Vnější maximální tlak 10^3 mbar;
- Teplota: 20 ± 5 °C;
- Vlhkost: 40-80 %.

4. Obecné požadavky

4.1. Standardní komponenty

REQ-031667/A

Typy a rozměry komponent musí být v souladu s referenčním dokumentem **RD-01**.

REQ-031668/A

Materiály jednotlivých komponent musí být v souladu s referenčním dokumentem **RD-01**:

- Korozivzdorná ocel AISI 303;
- Korozivzdorná ocel AISI 304;
- Korozivzdorná ocel AISI 304L;
- Korozivzdorná ocel AISI 316L;
- Korozivzdorná ocel AISI 316 Ti;
- Hliníková slitina 380.0 (3.2162);
- Hliníková slitina 6026;
- Hliníková slitina 6061;
- Hliníková slitina 6081;
- Hliníková slitina 6082;
- Hliníková slitina 6061 T6;
- Hliníková slitina ADC 12;
- elastomer FPM;
- Měď OFHC (2.0040);
- Pozinkovaná ocel (Zinc-plate Steel);
- Poniklovaná ocel (Steel nickel plate);
- Slitina zinek-nikl (Zinc alloy nickel plated).

REQ-031669/A

Komponenty musí být vyčištěny a odmaštěny v souladu s vakuovým prostředím (prostředí laboratorního vakua nebo vakua dosahovaných ve vědeckých zařízeních apod.).

REQ-031670/A

Těsnící plochy musí být bez škrábanců a otřepů z výrobního procesu.

REQ-031671/A

Po kontrole stěrovým testem nesmí bílá tkanina vykazovat známky znečištění. Stěrový test bude proveden vytřením vnitřního povrchu náhodně vybraných komponentů bílou tkaninou namočenou v acetonu.

REQ-031672/A

Komponenty musí být baleny do plastových obalů. Použití jiného obalu musí být schváleno Kupujícím. Kupující použití jiného obalu schválí, jestliže dodavatel prokáže, že takový jiný obal je rovnocenný z hlediska bezpečnosti, ochrany před poškozením a čistoty.

4.2. Potrubí

REQ-031673/A

Délky potrubí L a světlosti potrubí DN musí být v souladu s referenčním dokumentem **RD-01**.

REQ-031674/A

Vakuová potrubí musí být na obou koncích opatřena přírubami typu ISO-K (dle normy ISO 1609).

REQ-031675/A

Vnitřní povrch potrubí musí mít drsnost Ra 0,8 μm nebo lepší (viz **obr. 1**).

REQ-031676/A

Svary musí být provedeny na vnitřní straně potrubí.

REQ-031677/A

Vnější povrch musí být úpraven tryskáním nebo balotínováním.

REQ-031678/A

Geometrické tolerance musí být dle **obr. 1**.

REQ-031679/A

Příruby ISO-K musí být zakryty plastovou krytkou (či jiným rovnocenným řešením z hlediska kvality ochrany), která ochrání těsnící plochy proti poškození.

REQ-031680/A

Potrubí musí být vyčištěno a odmaštěno v souladu s vakuovým prostředím (prostředí laboratorního vakua nebo vakua dosahovaných ve vědeckých zařízeních apod.).

REQ-031681/A

Potrubí musí být baleno v čistých prostorách ISO 7.

REQ-031682/A

Těsnící plochy musí být bez škrábanců a otřepů z výrobního procesu.

REQ-031683/A

Po kontrole stěrovým testem nesmí bílá tkanina vykazovat známky znečištění. Stěrový test bude proveden vytřením vnitřního povrchu

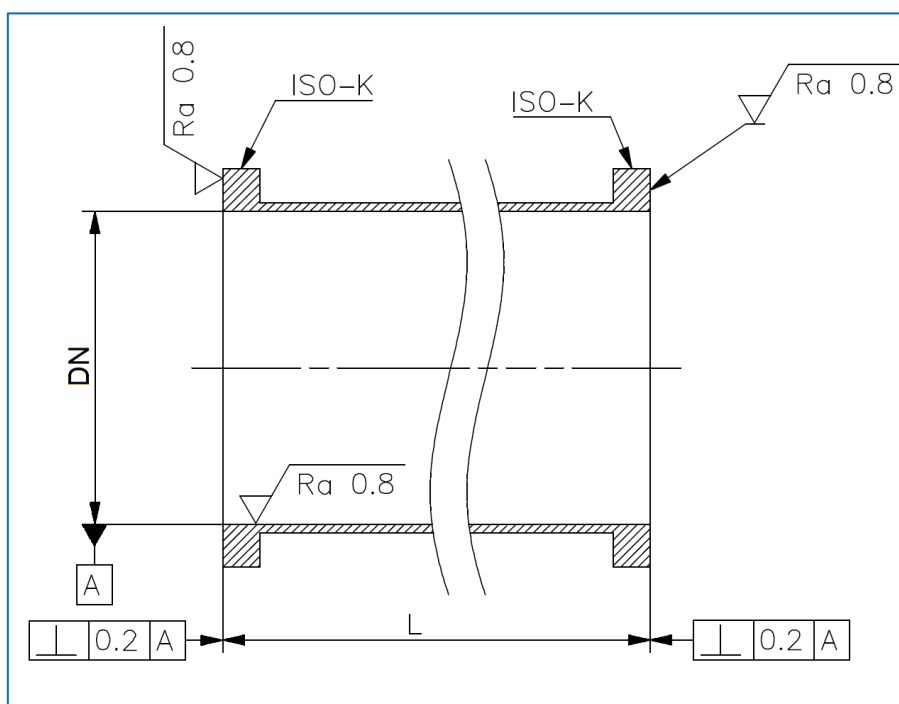
náhodně vybraných komponentů bílou tkaninou namočenou v acetonu.

REQ-031684/A

Maximální netěsnost (lokální netěsnost) potrubí musí být lepší než $1 \cdot 10^{-9}$ mbar·l·s⁻¹.

REQ-031685/A

Potrubí musí být zabaleno do plastové fólie. Jiný druh obalu musí být schválen Kupujícím. Kupující použití jiného obalu schválí, jestliže dodavatel prokáže, že takový jiný obal je rovnocenný z hlediska bezpečnosti, ochrany před poškozením a čistoty.



Obr. 1 - Vakuové potrubí

5. Obecné požadavky na dopravu a instalaci zařízení

REQ-031686/A

Vakuové komponenty se musí dodat v ochranném obalu zabraňující poškození a znečištění.

REQ-031687/A

Doprava do konečného místa určení musí být zajištěna Dodavatelem.

6. Požadavky na jakost zařízení

6.1. Obecné požadavky na jakost zařízení

REQ-031688/A

Dodavatel musí dodat technickou dokumentaci vztahující se k dodanému zařízení (produktu). Minimálně je požadován technický list.

POZN.: Pokud dodavatel nebo výrobce předepisuje pokyny, podmínky, informace apod. nezbytné pro zajištění odpovídající jakosti produktu, musí je tato technická dokumentace obsahovat.

REQ-031689/A

Dodavatel musí poskytnout informace o provedené výstupní kontrole zařízení (produktu). Tato informace musí minimálně obsahovat prohlášení o provedení výstupní kontroly a prohlášení o shodě produktu s technickými požadavky definovanými v RSD na zařízení a o kompletnosti zařízení.

POZN.: Alternativně může Dodavatel poskytnout takové informace, které budou dostatečně podrobné, aby prokázaly splnění všech požadavků stanovených v tomto dokumentu (jako jsou např. katalogové/technické listy, manuál pro uživatele nebo jiná obdobná dokumentace).

REQ-031690/A

Dodavatel musí vytvořit a udržovat systém řízení neshody kompatibilní s ČSN EN ISO 9001 (ekvivalent EN ISO 9001).

6.2. Mezinárodní standardy

REQ-031691/A

Dodané vakuové komponenty, potrubí musí splňovat následující standardy:

- ISO 1609:1986 - Vacuum technology - Flange dimension;
- ISO 2861:2013 - Vacuum technology - Dimensions of clamped - type quick-release couplings;
- ISO 3669: 1986 - Vacuum technology - Bakable flanges - Dimensions;
- ISO/TS 3669-2:2007 - Vacuum technology - Bakable flanges: Dimensions of knife-edge flanges.

POZN.: Kupující připouští použití jiného rovnocenného řešení.

Standardní komponenty

Poznámka: Vypĺňujĩ se pouze zeleně označené buňky

ISO-KF		Typ	Ukázka	Ukázka	Ukázka	Ukázka	Ukázka	Ukázka	Ukázka
1	2	3	4	5	6	7	8	9	10
11	12	13	14	15	16	17	18	19	20
21	22	23	24	25	26	27	28	29	30
31	32	33	34	35	36	37	38	39	40
41	42	43	44	45	46	47	48	49	50
51	52	53	54	55	56	57	58	59	60
61	62	63	64	65	66	67	68	69	70
71	72	73	74	75	76	77	78	79	80
81	82	83	84	85	86	87	88	89	90
91	92	93	94	95	96	97	98	99	100

ISO-K		Typ	Ukázka	Ukázka	Ukázka	Ukázka	Ukázka	Ukázka	Ukázka
1	2	3	4	5	6	7	8	9	10
11	12	13	14	15	16	17	18	19	20
21	22	23	24	25	26	27	28	29	30
31	32	33	34	35	36	37	38	39	40
41	42	43	44	45	46	47	48	49	50
51	52	53	54	55	56	57	58	59	60
61	62	63	64	65	66	67	68	69	70
71	72	73	74	75	76	77	78	79	80
81	82	83	84	85	86	87	88	89	90
91	92	93	94	95	96	97	98	99	100

CF		Typ	Ukázka	Ukázka	Ukázka	Ukázka	Ukázka	Ukázka	Ukázka
1	2	3	4	5	6	7	8	9	10
11	12	13	14	15	16	17	18	19	20
21	22	23	24	25	26	27	28	29	30
31	32	33	34	35	36	37	38	39	40
41	42	43	44	45	46	47	48	49	50
51	52	53	54	55	56	57	58	59	60
61	62	63	64	65	66	67	68	69	70
71	72	73	74	75	76	77	78	79	80
81	82	83	84	85	86	87	88	89	90
91	92	93	94	95	96	97	98	99	100



Potrubí

Typ	Ukázka	Ukázka	Ukázka	Ukázka	Ukázka	Ukázka	Ukázka	Ukázka	Ukázka
1	2	3	4	5	6	7	8	9	10
11	12	13	14	15	16	17	18	19	20
21	22	23	24	25	26	27	28	29	30
31	32	33	34	35	36	37	38	39	40
41	42	43	44	45	46	47	48	49	50
51	52	53	54	55	56	57	58	59	60
61	62	63	64	65	66	67	68	69	70
71	72	73	74	75	76	77	78	79	80
81	82	83	84	85	86	87	88	89	90
91	92	93	94	95	96	97	98	99	100



Vakuové standardní komponenty	cena bez DPH	54 613,55 €
Vakuové potrubí	cena bez DPH	125 845,00 €

Celková cena - fitting a potrubí	cena bez DPH	180 458,55 €
---	---------------------	---------------------