

Níže uvedeného dne, měsíce a roku uzavřeli

Fakultní nemocnice Olomouc

státní příspěvková organizace zřízená Ministerstvem zdravotnictví ČR rozhodnutím ministra zdravotnictví ze dne 25.11.1990, č.j. OP-054-25.11.90

se sídlem: I. P. Pavlova 185/6, 779 00 Olomouc

IČ: 00098892

DIČ: CZ00098892

Zastoupená: prof. MUDr. Romanem Havlíkem, Ph.D., ředitelem

bankovní spojení: 36334811/0710

na straně jedné jako „konsignatář“

a

EP SERVICES s.r.o.

se sídlem: Poštovská 455/8, 602 00 Brno

IČ: 29215935

DIČ: CZ29215935

zastoupená: Ing. Vítém Nekudou, jednatelem

zapsaná v Obchodním rejstříku vedeném Krajským soudem v Brně, oddíl C, vložka 66343

bankovní spojení: 43-6898320277/0100

na straně druhé jako „konsignant“

(Uvedení zástupci obou stran prohlašují, že podle stanov nebo jiného obdobného organizačního předpisu jsou oprávněni tuto smlouvu podepsat a k platnosti smlouvy není třeba podpisu jiné osoby.)

tuto

Smlouva o zřízení a vedení konsignačního skladu

uzavřená dle § 1746 a násl. zákona č. 89/2012 Sb. občanského zákoníku v platném znění

I.

Úvodní ustanovení

1. Zúčastněné smluvní strany si navzájem prohlašují, že jsou oprávněny tuto smlouvu uzavřít a řádně plnit závazky v ní obsažené, a že splňují veškeré podmínky a požadavky stanovené zákonem a touto smlouvou.
2. Tato smlouva je uzavírána na základě výsledků otevřeného zadávacího řízení podle zákona č. 134/2016 Sb., o zadávání veřejných zakázek v platném znění zahájeného konsignatářem jako veřejným zadavatelem s názvem „**Spotřební materiál pro elektroanatomický 3D mapovací systém – sdružený nákup**“ - část I. **Ablační katetry pro 3D mapování a ablaci s aktivním navigačním senzorem**, evidenční číslo **VZ-2021-000068**. V případě, že je v této smlouvě odkazováno na zadávací dokumentaci, má se na mysli zadávací dokumentace vztahující se k uvedené veřejné zakázce. Smluvní strany se zavazují plnit podmínky obsažené v této smlouvě, přičemž za závazné se pro obě smluvní strany považuje rovněž zadávací dokumentace a nabídka, kterou konsignant předložil do zadávacího řízení.

II.

Předmět smlouvy

1. Konsignant touto smlouvou zřizuje v prostorách konsignatáře, specifikovaných v článku II. odst. 2 této smlouvy, konsignační sklad k zajištění zásobování konsignatáře zdravotnickými prostředky specifikovanými v příloze č. 1, ze kterého je konsignatář oprávněn používat zdravotnické prostředky dle aktuální potřeby.
2. Konsignační sklad se zřizuje na pracovišti Fakultní nemocnice Olomouc, I. P. Pavlova 185/6 v Olomouci, konkrétně na I. Interní klinice - kardiologické.

III.

Podmínky zřízení a vedení konsignačního skladu

1. Zdravotnické prostředky včetně všech jejich součástí, příslušenství a dokumentace (dále i „zboží“), budou do konsignačního skladu dodávány konsignantem na základě požadavku konsignatáře, a to podle jeho aktuálních provozních potřeb. Požadavky na množství a sortiment zboží budou písemně oznámeny konsignantovi na adresu EP SERVICES s.r.o., Zábřdovická 25/2, 615 00 Brno či e-mailem na adresu objednavky@epservices.cz.
2. Konsignant bezplatně uskladní zboží v konsignačním skladu a konsignatář se zavazuje, že poskytne prostor odpovídající podmínkám nutným pro skladování zdravotnických prostředků. Konsignatář je povinen skladovat zboží v konsignačním skladu odděleně od jiného zboží.
3. Konsignant se zavazuje dodávat do konsignačního skladu jen zdravotnické prostředky, jejichž použití bylo řádně schváleno podle příslušných právních předpisů platných na území České republiky.
4. Konsignant se zavazuje dodávat do konsignačního skladu zboží s expirační dobou, která nebude kratší 6 měsíců od dodání zboží do konsignačního skladu.

5. Konsignant se zavazuje dodat zboží do konsignačního skladu dle objednávky konsignatáře v souladu s odstavcem 1. tohoto článku nejpozději do 2 dnů ode dne objednání, u mimořádných objednávek nejpozději do 24 hodin od okamžiku objednání; nedohodnou-li se smluvní strany jinak.
6. Konsignant je povinen vyměnit na žádost konsignatáře zboží, které nebude konsignatářem využíváno za zboží jiného typu či velikosti požadované konsignatářem. V případě nedostatku zboží, resp. některého jeho typu či velikosti je konsignant povinen navýšit množství zdravotnických prostředků v konsignačním skladu podle požadavků konsignatáře.
7. Konsignatář je oprávněn požadovat po konsignantovi bezplatnou výměnu zdravotnických prostředků s prošlou expirační dobou.
8. V případě, že konsignant nebude schopen dodat zboží v dohodnutém množství a lhůtách z důvodů spočívajících na straně konsignanta, je tento povinen neprodleně písemně uvědomit konsignatáře o přerušení dodávek. Konsignatář je oprávněn po dobu přerušení dodávek nakupovat předmět plnění od jiného dodavatele za ceny obvyklé. Rozdíl v nákupních cenách, jež vznikne mezi cenami sjednanými touto smlouvou a Kupní smlouvou a cenami alternativního dodavatele, uhradí konsignant konsignatáři nejpozději do 14 dnů ode dne vystavení faktury konsignatářem.
9. Konsignatář po písemné dohodě s konsignantem určí provozovatele konsignačního skladu, který bude zajišťovat převážku zboží, vydání zboží, apod. Provozovatel, s výslovným souhlasem konsignatáře, uzavře s konsignantem na tuto činnost dohodu o pracovní činnosti. Konsignant je dále povinen zajistit pro provozovatele pojištění odpovědnosti. Veškeré náklady spojené s touto dohodou o provedení pracovní činnosti a s pojištěním provozovatele nese konsignant.
10. Konsignant se prostřednictvím provozovatele zavazuje řádně uskladnit konsignantem dodané zboží v konsignačním skladu na pracovišti specifikovaném v článku II. této smlouvy.
11. Konsignant se prostřednictvím provozovatele zavazuje vést o stavu uloženého zboží skladovou evidenci, která bude zahrnovat pohyby uloženého zboží (výdej ze skladu, dodání do skladu, apod.).
12. Konsignant je prostřednictvím provozovatele povinen vydávat z konsignačního skladu zboží s ohledem na jeho expirační dobu, tedy vždy zboží s nejkratší expirační dobou.
13. Náklady na pojištění zboží v konsignačním skladu pro případ poškození nebo zničení živelnou událostí, a v případě odcizení zboží způsobem, při kterém pachatel překonal překážky chránící věc před odcizením, nese konsignant.
14. Konsignatář souhlasí s tím, aby paní Věra Kvapilová byla provozovatelem konsignačního skladu, Email: Vera.Kvapilova@fnol.cz, Tel: 588 443 218

IV.

Výdej zdravotnických prostředků z konsignačního skladu a fakturace

1. Konsignatář se uložením zboží do konsignačního skladu nestává vlastníkem konsignačního zboží. Zboží zůstává až do okamžiku jeho vydání z konsignačního skladu ve vlastnictví konsignanta. Nebezpečí škody na zboží přechází na konsignatáře okamžikem výdeje zboží konsignatáři z konsignačního skladu.

2. Vlastnická práva k dodanému zboží přechází na konsignatáře okamžikem předání zboží z konsignačního skladu a jeho předáním ke spotřebě.
3. Výdej zboží provádí konsignant prostřednictvím provozovatele pouze na základě výdejky. Výdejka musí obsahovat specifikaci zdravotnického prostředku, včetně šarže a doby expirace. Výdejka se vyhotovuje ve třech vyhotoveních jedenkrát pro konsignanta, jedenkrát pro konsignatáře a jedenkrát pro provozovatele. Provozovatel je povinen příslušný stejnopis vyhotovené výdejky bez zbytečného odkladu odeslat konsignantovi a předložit oddělení zásobování konsignatáře.
4. Zboží vydané z konsignačního skladu bude konsignant fakturovat konsignatáři na základě výdejek nejpozději do pěti pracovních dnů ode dne vydání zboží z konsignačního skladu v souladu s Kupní smlouvou. Konsignant je povinen faktury zasílat na Sklad zdravotnických prostředků konsignatáře se splatností 60 dnů ode dne prokazatelného doručení faktury konsignatáři. K faktuře je konsignant povinen připojit kopie výdejek.
5. Konsignant bere na vědomí, že v souladu s interními předpisy konsignatáře nese náklady související s vjezdem motorových vozidel do místa plnění.

V.

Odpovědnost za vady, záruka

1. Zjistí-li konsignatář/provozovatel vadu na zboží uloženém v konsignačním skladě, oznámí ji bez zbytečného odkladu konsignantovi, který je povinen vadný zdravotnický prostředek neprodleně, nejpozději však do 24 hodin od oznámení, vyměnit za bezvadný.
2. Konsignant se zavazuje přímo vyřizovat reklamace vad zboží i ze strany pacienta, kterému konsignatář vydal zdravotnický prostředek uložený v konsignačním skladu. Reklamací je konsignant povinen vyřídit bez zbytečného odkladu, nejpozději však do 24 hodin.

VI.

Platnost smlouvy

1. Smlouva se uzavírá na dobu určitou a to na 48 měsíců ode dne podpisu smlouvy oběma smluvními stranami.

VII.

Sankce

1. Dostane-li se konsignant do prodlení s dodáním zboží dle této smlouvy, anebo s odstraněním vad zboží, je konsignatář oprávněn účtovat konsignantovi smluvní pokutu ve výši 5.000,-Kč za každý i započatý kalendářní den prodlení.
2. V případě, že konsignant bude vést v konsignačním skladu jiné zboží anebo vydávat toto zboží pro jiná místa plnění, než je stanoveno touto smlouvou nebo nebudou ze strany konsignanta vytvořeny dostatečné podmínky pro provedení kontroly, má konsignatář nárok na úhradu smluvní pokuty ve výši 50.000,- Kč za každé jednotlivé porušení zvláště.

3. V případě porušení povinností souvisejících s vyúčtováním odebraného zboží z konsignačního skladu ze strany konsignanta je konsignatář oprávněn účtovat konsignantovi smluvní pokutu ve výši 500,- Kč za každý jednotlivý případ zvláště.
4. Smluvní pokuta bude vyúčtována samostatným dokladem (fakturou), splatnost smluvní pokuty činí 30 dní ode dne doručení povinné smluvní straně.
5. Nárok smluvní strany na náhradu škody není vyúčtováním smluvní pokuty dotčen.

VIII.

Odstoupení od smlouvy, výpověď

1. Kterákoliv ze smluvních stran je oprávněna od této smlouvy odstoupit v případě jejího podstatného porušení druhou smluvní stranou. Za podstatné porušení této smlouvy ze strany konsignanta bude považováno zejména prodlení s dodáním předmětu plnění po dobu delší než 15 dnů, pokud toto prodlení bude způsobeno důvody na straně konsignanta a dále, pokud objem vadného/nedodaného plnění bude odpovídat alespoň 5% celkového objemu dodávky, který je touto smlouvou předpokládán.
2. Pro účely této smlouvy se dále za podstatné porušení smluvních povinností považuje takové porušení, u kterého strana porušující smlouvu měla nebo mohla předpokládat, že při takovémto porušení smlouvy, s přihlédnutím ke všem okolnostem, by druhá smluvní strana neměla zájem smlouvu uzavřít.
3. Odstoupení od smlouvy musí být provedeno písemným oznámením o odstoupení, které musí obsahovat důvod odstoupení a musí být doručeno druhé smluvní straně. Účinky odstoupení nastanou okamžikem doručení písemného vyhotovení odstoupení druhé smluvní straně.
4. Odstoupení od smlouvy se nedotýká nároků na zaplacení smluvních pokut, či jiných sankcí z této smlouvy vyplývajících, jakož ani nároku na náhradu škody, újmy, ušlého zisku vzniknuvších před okamžikem odstoupení od smlouvy.
5. Konsignatář je oprávněn tuto smlouvu vypovědět bez udání důvodů. V takovém případě je stanovena dvouměsíční výpovědní doba, která počíná běžet prvního dne následujícího měsíce po dni doručení výpovědi druhé smluvní straně

IX.

Závěrečná ustanovení

1. Není-li v této smlouvě stanoveno jinak, řídí se práva a povinnosti obou smluvních stran příslušnými ustanoveními zák. č. 89/2012 Sb., občanského zákoníku v platném znění, zvláštních právních předpisů, kterými se provádí občanský zákoník a zvláštních právních předpisů souvisejících.
2. Veškeré skutečnosti výslovně neuvedené v této smlouvě se řídí Kupní smlouvou uzavřenou na základě výsledků otevřeného zadávacího řízení tak, jak je specifikované v čl. I. odst. 2 této smlouvy.
3. Tuto smlouvu nelze dále postupovat, jakož ani pohledávky z ní vyplývající. Kvitanice za částečné plnění a vracení dlužných úpisů s účinky kvitanice se vylučují. Použití § 577 zák. č. 89/2012 Sb., občanský zákoník se vylučuje. Určení množstevního, časového, územního nebo jiného rozsahu ve smlouvě je pevně určeno autonomní dohodou smluvních stran a soud není oprávněn do smlouvy jakkoli zasahovat. Použití ustanovení

§ 557, § 1726, § 1728, § 1729, § 1740, § 1744, § 1757 odst. 2, 3, § 1770, §1950, zák. č. 89/2012 Sb., občanského zákoníku, se vylučuje. Dle § 1765 zák. č. 89/2012 Sb., občanského zákoníku, na sebe konsignant převzal nebezpečí změny okolností. Před uzavřením smlouvy strany zvážily plně hospodářskou, ekonomickou i faktickou situaci a jsou si plně vědomy okolností smlouvy, jakož i okolností, které mohou po uzavření této smlouvy nastat. Pro případ rozporů při výkladu ustanovení této smlouvy se použije výklad pro objednatele příznivější.

4. Jakýkoliv dopis, oznámení či jiný dokument bude považován za doručený druhé smluvní straně této smlouvy, bude-li doručen na adresu uvedenou u dané smluvní strany v záhlaví této smlouvy. V případě pochybností se má za to, že písemnost zasláná doporučenou poštovní přepravou byla doručena třetí den po dni odeslání písemnosti.
5. Smluvní strany prohlašují, že tato smlouva byla sepsána na základě pravdivých údajů a jejich svobodné, pravé a vážné vůle a tuto lze měnit pouze dohodou obou smluvních stran obsaženou v písemném, chronologicky očíslovaném dodatku k této smlouvě, podepsaném statutárními zástupci obou smluvních stran. Změna musí být výslovně označena jako "Dodatek ke Smlouvě". Jiné zápisy, protokoly apod. se za změnu této smlouvy nepovažují. Veškeré dohody, učiněné před podpisem smlouvy a v jejím obsahu nezahrnuté, pozbývají dnem podpisu smlouvy platnosti, a to bez ohledu na funkční postavení osob, které před smluvní dohodou učinily. Tato smlouva tak představuje celkovou dohodu smluvních stran na jejím předmětu a nahrazuje všechna předchozí ujednání a dohody dosažené ohledně jejího předmětu.
6. Tato smlouva byla sepsána ve dvou vyhotoveních s platností originálu, z nichž každá ze smluvních stran obdrží po jednom.
7. Tato smlouva nabývá platnosti dnem jejího podpisu oběma smluvními stranami.
8. Smluvní strany prohlašují, že si smlouvu řádně přečetly, s celým jejím obsahem souhlasí a na důkaz toho, že se jedná o projev jejich svobodné a vážné vůle, připojují své podpisy.

Seznam příloh:

- Příloha č. 1 – Položkový seznam a technická specifikace

V Olomouci dne.....

V Brně dne 21.6.2021

.....

prof. MUDr. Roman Havlík, Ph.D.

ředitel Fakultní nemocnice Olomouc

.....

Ing. Vít Nekuda

jednatel EP SERVICES s.r.o.

Portfolio sortimentu

Příloha č. 1

část I. Abláční katetry pro 3D mapování a ablaci s aktivním navigačním senzorem

Účastník: **EP SERVICES s.r.o., Poštovská 455/8, 602 00 Brno**

zpracoval: Ing. Vít Nekuda, jednatel

Poř. číslo	VZP kód	Cena Kč VZP max za 1ks	Katalogové číslo dodavatele	Název materiálu (upřesnění rozměrů - Fr, průměr, délka)	Doplňující popis zboží	Výrobce	EAN kod	Jednotka	Minimální objednané množství = počet jednotek v balení	Nabídková cena za jednotku (v Kč bez DPH)	DPH %	Nabídková cena za jednotku (v Kč s DPH)	Třída rizika	Expirace Ano/Ne
1	0046019	74 270,45 Kč	34H17M	NaviStar Cool 7,5 F "B" 2-5-2	NaviStar Cool 7,5 F "B" 2-5-2	Biosense Webster	10846835008333	ks	1ks	59 100,00 Kč	21%	71 511,00 Kč	III	ANO
2	0046019	74 270,45 Kč	34H27M	NaviStar Cool 7,5 F "C" 2-5-2	NaviStar Cool 7,5 F "C" 2-5-2	Biosense Webster	10846835008357	ks	1ks	59 100,00 Kč	21%	71 511,00 Kč	III	ANO
3	0046019	74 270,45 Kč	34H37M	NaviStar Cool 7,5 F "D" 2-5-2	NaviStar Cool 7,5 F "D" 2-5-2	Biosense Webster	10846835000559	ks	1ks	59 100,00 Kč	21%	71 511,00 Kč	III	ANO
4	0046019	74 270,45 Kč	34H57M	NaviStar Cool 7,5 F "F" 2-5-2	NaviStar Cool 7,5 F "F" 2-5-2	Biosense Webster	10846835000566	ks	1ks	59 100,00 Kč	21%	71 511,00 Kč	III	ANO
5	0152582	69 847,44 Kč	D133601	THMCL SMARTTOUCH,TC,D,C3	THMCL SMARTTOUCH,TC,D,C3	Biosense Webster	10846835008982	ks	1ks	54 300,00 Kč	21%	65 703,00 Kč	III	ANO
6	0152582	69 847,44 Kč	D133602	THMCL SMARTTOUCH,TC,F,C3	THMCL SMARTTOUCH,TC,F,C3	Biosense Webster	10846835009002	ks	1ks	54 300,00 Kč	21%	65 703,00 Kč	III	ANO
7	0152582	69 847,44 Kč	D133603	THMCL SMARTTOUCH,TC,J,C3	THMCL SMARTTOUCH,TC,J,C3	Biosense Webster	10846835009019	ks	1ks	54 300,00 Kč	21%	65 703,00 Kč	III	ANO
8	0152822	80 200,00 Kč	D134701	THMCL SMTCH SF UNID TC D	THMCL SMTCH SF UNID TC D	Biosense Webster	10846835009774	ks	1ks	64 100,00 Kč	21%	77 561,00 Kč	III	ANO
9	0152822	80 200,00 Kč	D134702	THMCL SMTCH SF UNID TC F	THMCL SMTCH SF UNID TC F	Biosense Webster	10846835009781	ks	1ks	64 100,00 Kč	21%	77 561,00 Kč	III	ANO
10	0152822	80 200,00 Kč	D134703	THMCL SMTCH SF UNID TC J	THMCL SMTCH SF UNID TC J	Biosense Webster	10846835009798	ks	1ks	64 100,00 Kč	21%	77 561,00 Kč	III	ANO
11	0141647	3 233,00 Kč	CREFP6	Externí reference Carto3	Externí reference Carto3	Biosense Webster	20846835000129	ks	1ks	2 671,90 Kč	21%	3 233,00 Kč	III	ANO

Příloha č. 1

část I. Ablační katetry pro 3D mapování a ablací s aktivním navigačním senzorem

Kvadrupolární ablační katetr s hrotem ≤ 4 mm s proplachem

Obj.číslo	Vnější průměr	Kompatibilní zavaděč	Zakřivení	Hrot elektrody	Počet elektrod	Rozteč elektrod	Délka katetru
34H17M	8F	$\geq 8F$	B ●	3.5 mm	4	2-5-2 mm	115 cm
34H27M	8F	$\geq 8F$	C ●	3.5 mm	4	2-5-2 mm	115 cm
34H37M	8F	$\geq 8F$	D ●	3.5 mm	4	2-5-2 mm	115 cm
34H57M	8F	$\geq 8F$	F ●	3.5 mm	4	2-5-2 mm	115 cm
34H7M*	8F	$\geq 8F$	J ●	3.5 mm	4	2-5-2 mm	115 cm

Hexapolární ablační katetr s hrotem ≤ 4 mm s proplachem a tlakovým senzorem

Obj.číslo	Vnější průměr	Kompatibilní zavaděč	Zakřivení	Hrot elektrody	Počet elektrod	Rozteč elektrod	Délka katetru
D133601	8F	$\geq 8.5F$	D ●	3.5 mm	6	1-6-2 mm	115 cm
D133602	8F	$\geq 8.5F$	F ●	3.5 mm	6	1-6-2 mm	115 cm
D133603	8F	$\geq 8.5F$	J ●	3.5 mm	6	1-6-2 mm	115 cm

Hexapolární ablační katetr s hrotem ≤ 4 mm s porézním proplachem a tlakovým senzorem

Obj.číslo	Vnější průměr	Kompatibilní zavaděč	Zakřivení	Hrot elektrody	Rozteč elektrod	Délka katetru
D134701	8F	$\geq 8.5F$	D ●	3.5 mm	1-6-2 mm	115 cm
D134702	8F	$\geq 8.5F$	F ●	3.5 mm	1-6-2 mm	115 cm
D134703	8F	$\geq 8.5F$	J ●	3.5 mm	1-6-2 mm	115 cm

CREFP6 – externí referenční elektrody



European
Ordering No.

Product Description

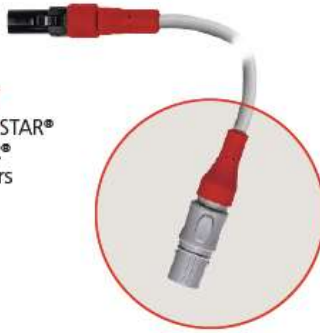
CREFP6

CARTO® 3 System External Reference Patches - Set of 6

Propojovací kabely

CR3425CT

Existing NAVISTAR®
and EZ STEER®
NAV Catheters



CB3412CT

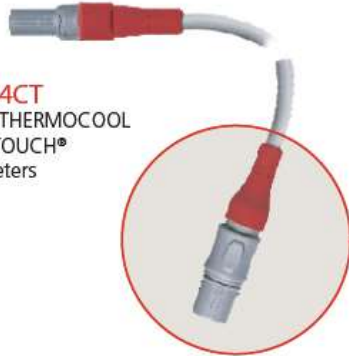
WEBSTER® Decapolar
Catheters with Auto ID-Fixed
and Deflectable

WEBSTER® CS Bi-Directional
Catheters with EZ STEER®
Technology and Auto ID



CR3434CT

Existing THERMOCOOL
SMARTTOUCH®
SF Catheters



CB3434CT

LASSO® 2515 NAV
Catheters and THERMOCOOL®
SF with curve visualization



D134401

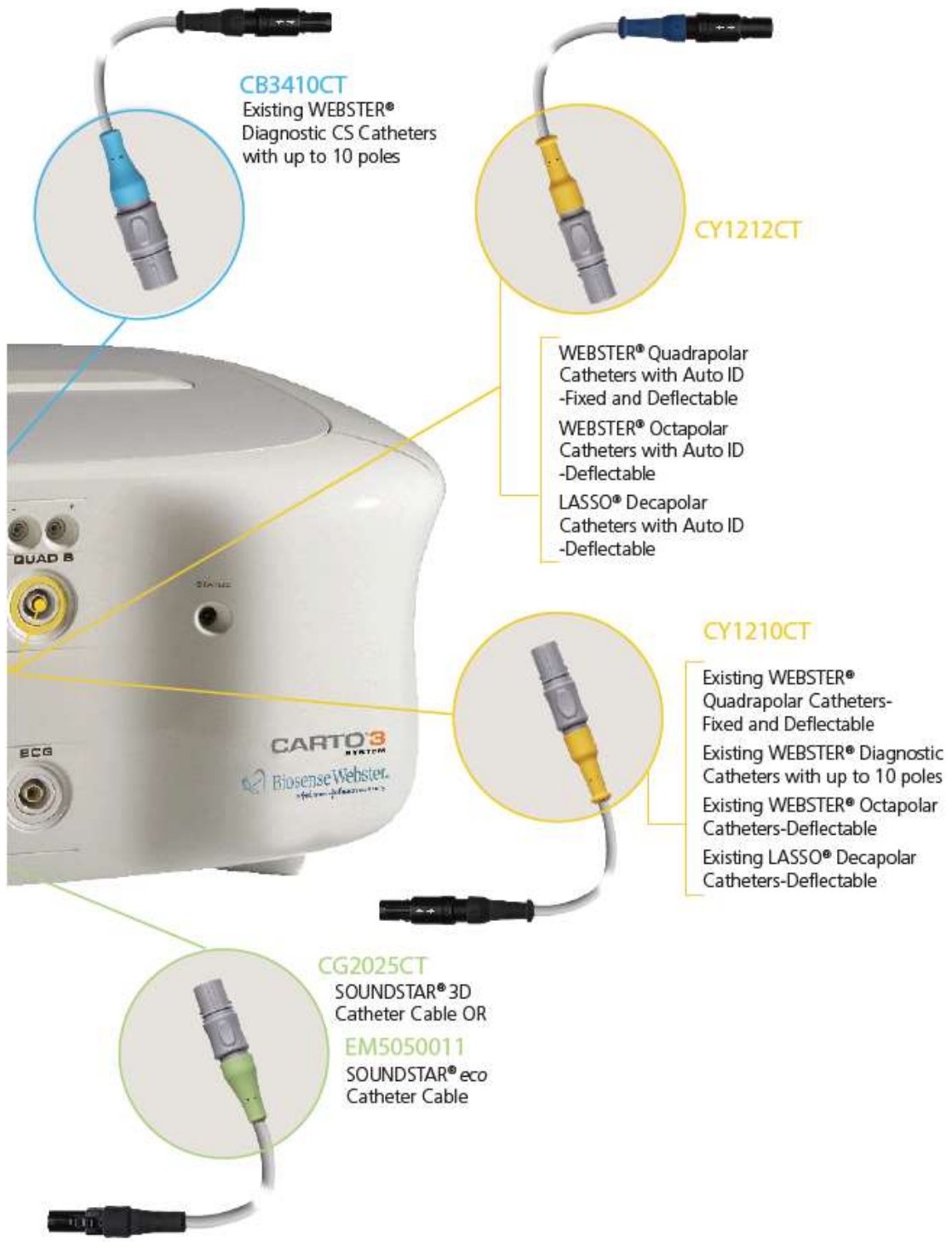
CARTO® 3 System eco
Interface Cable

AND

EM5050060

20 pole eco
Cable





CB3410CT
 Existing WEBSTER®
 Diagnostic CS Catheters
 with up to 10 poles

CY1212CT

WEBSTER® Quadrapolar
 Catheters with Auto ID
 -Fixed and Deflectable
 WEBSTER® Octapolar
 Catheters with Auto ID
 -Deflectable
 LASSO® Decapolar
 Catheters with Auto ID
 -Deflectable

CY1210CT

Existing WEBSTER®
 Quadrapolar Catheters-
 Fixed and Deflectable
 Existing WEBSTER® Diagnostic
 Catheters with up to 10 poles
 Existing WEBSTER® Octapolar
 Catheters-Deflectable
 Existing LASSO® Decapolar
 Catheters-Deflectable

CG2025CT
 SOUNDSTAR® 3D
 Catheter Cable OR

EM5050011
 SOUNDSTAR® eco
 Catheter Cable

Křivky

Uni-Directional Diagnostic and Ablation Catheters



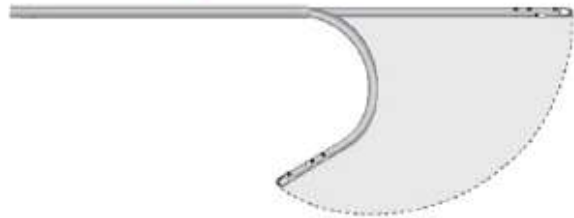
The Biosense Webster unidirectional catheters are steered utilizing a push-pull mechanism and is well-known for its ease of use, reliability and immediate response.

Standard Insertion Lengths	
5F.....	80 cm
6F.....	92 cm
7F.....	115 cm
8F.....	90 cm

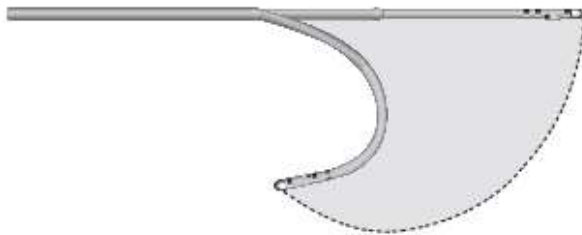
A Curve
(Yellow / 3.8 cm) ●



B Curve
(Red / 5.1 cm) ●



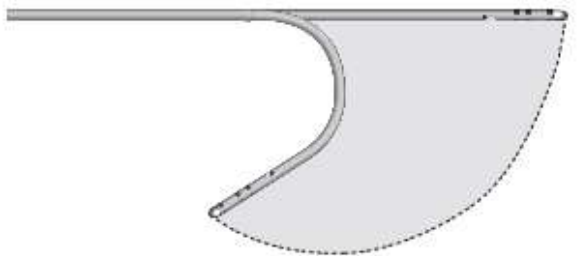
C Curve
(Green / 6.4 cm) ●



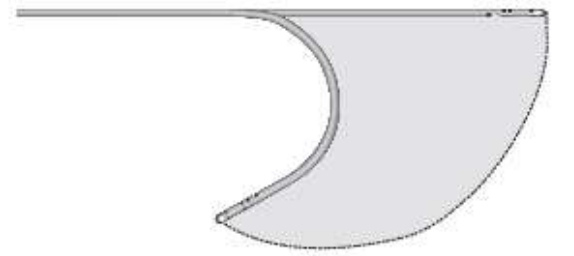
D Curve
(Blue / 6.4 cm) ●



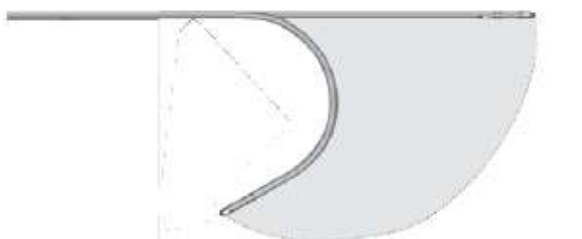
E Curve
(White / 6.4 cm) ○



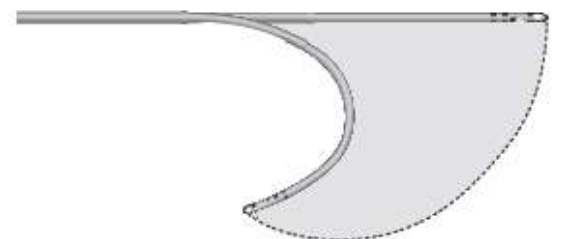
F Curve
(Orange / 7.6 cm) ●

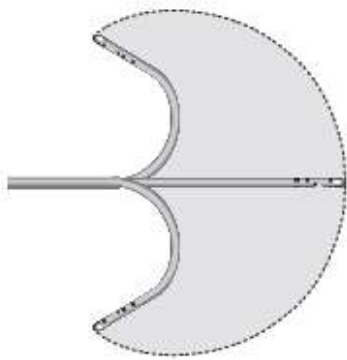


J Curve
(Black / 10.2 cm) ●

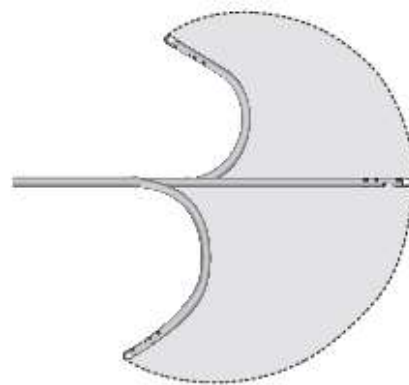


K Curve
(Black / 7.6 cm) ●

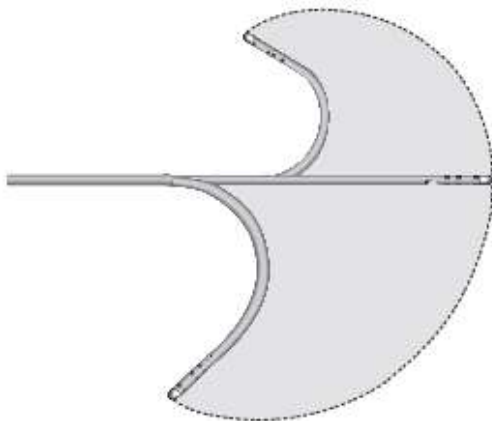




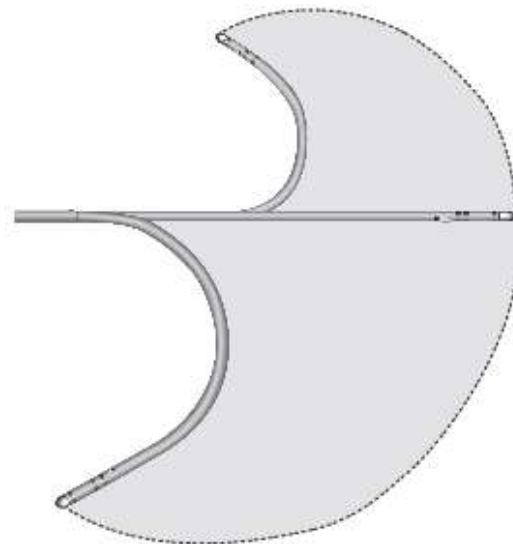
B-B Curve
(Red / Red)



B-D Curve
(Red / Blue)



B-F Curve
(Red / Orange)

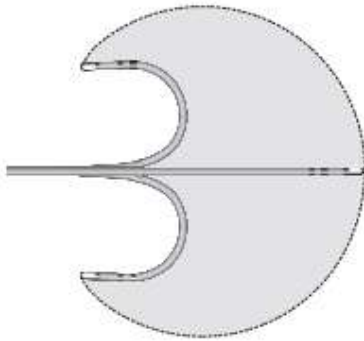


D-J Curve
(Blue / Black)

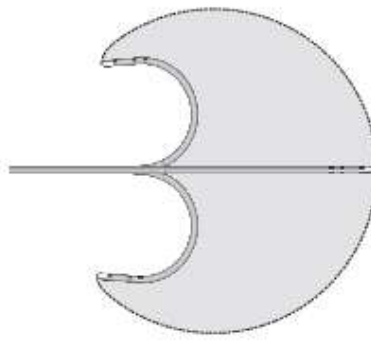


Bi-Directional Diagnostic and Ablation Catheters

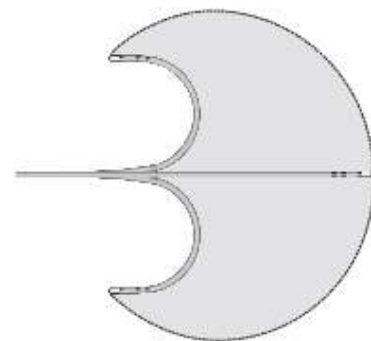
EZ STEER® Bi-Directional Catheter put amazing responsiveness, predictability, and comfort close at hand. Utilizing a patented Biosense Webster micro-tensioning system that enables micromovement abilities, they provide physicians with a new level of continuous control, smooth deflections, and procedural confidence.



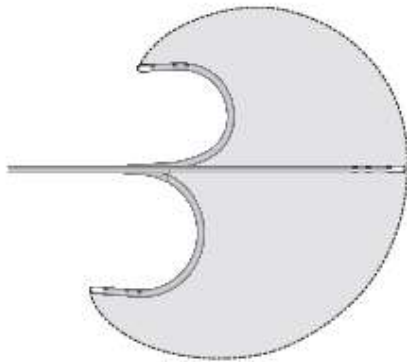
D-D Curve
(Blue / Blue)



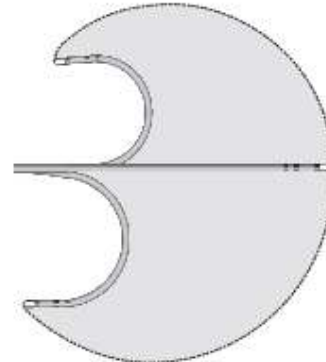
F-F Curve
(Orange / Orange)



J-J Curve
(Black / Black)



D-F Curve
(Blue / Orange)



F-J Curve
(Orange / Black)



Hroty

1 mm
(Diagnostic Catheter)



3.5 mm Irrigated
(Ablation Catheter)
THERMOCOOL® SF Catheter



3.5 mm Irrigated
(Ablation Catheter)
THERMOCOOL® Catheter tip



4 mm
(Diagnostic and Ablation Catheter)



8 mm Dual Sensor
(Ablation Catheter)

