

KUPNÍ SMLOUVA

Dle § 2079 a násl. zákona č. 89/2012 Sb., občanský zákoník v platném znění

Číslo: _____

PRODÁVAJÍCÍ:		KUPUJÍCÍ:
MK Service s.r.o.		Sedlčanské technické služby, s.r.o.
Ve struhách 363, 39003 Tábor		Karla Hynka Máchy 651
PSC: 39003		PSC: 264 01 Sedlčany
IČ: / DIČ: 2677175 / CZ26077175		IČ: / DIČ: 27167127/ CZ27167127
Zapsaný v obchodním rejstříku vedeném Krajským soudem v Českých Budějovicích, oddíl C, vložka 12541		Zapsaný v obchodním rejstříku vedeném u Městského soudu v Praze
Spisová značka: C 12541		Spisová značka: C 101406
Zástupce/odpovědná osoba - funkce		Zástupce/odpovědná osoba - funkce
Bankovní spojení:		Bankovní spojení

1. Základní ustanovení

Kupní smlouvou (dále jen „smlouva“) se prodávající zavazuje, že kupujícímu odevzdá věc specifikovanou v čl. 2. této smlouvy, která je předmětem koupě, a umožní mu nabýt vlastnické právo k ní, a kupující se zavazuje, že věc převezme a zaplatí prodávajícímu kupní cenu.

2. Předmět koupě

Předmětem koupě je dodávka **1 ks nového komunálního vozidla 4x2 s jednoramenným teleskopickým nosičem kontejnerů.**

- 2.1. Komunální vozidlo ISUZU P75 s nástavbou nosiče kontejnerů CTS ve specifikaci dle přílohy č. 1

Příloha č. 1 je nedílnou součástí této smlouvy. (dále jako „předmět koupě“)

3. Prohlášení prodávajícího

Prodávající prohlašuje, že předmět koupě je plně v souladu s přílohou této smlouvy, a že jeho provedení odpovídá platným právním předpisům pro území členských států EU a technickým normám platným pro ČR

4. Cena dodávky

Cena dodávky podle bodu 2. a odsouhlaseného technického provedení dle přílohy č. 1. činí:

Kupní cena celkem bez DPH:	1350500 ,- Kč
DPH 21%	283605 ,- Kč
Kupní cena celkem včetně DPH	1634105 ,- Kč

- 4.1. Cenu zahrnuje veškerou požadovanou výbavu předmětu koupě a veškeré náklady na plnění zakázky, tj. včetně dopravy a zaškolení obsluhy. Kupní cena se rozumí včetně cla, dodání katalogu náhradních dílů a předprodejního servisu.

5. Termín a místo plnění

- 5.1. Prodávající se zavazuje dodat kupujícímu předmět koupě nejpozději do **6 měsíců** od podpisu kupní smlouvy. Místem dodání předmětu koupě je adresa kupujícího: **Karla Hynka Máchy 651**
- 5.2. Prodávající je povinen informovat kupujícího, že předmět koupě je připraven k předání a převzetí v místě dodání, a to maximálně ve lhůtě 5ti dnů ode dne dodání předmětu koupě.
- 5.3. Společně s předáním předmětu koupě je prodávající povinen předat kupujícímu veškeré doklady, které se k předmětu koupě vztahují, zejména pak ty, které jsou nutné k jeho převzetí, transportu do místa kupujícího a jeho dalšímu užívání. Podklady je prodávající povinen předat v jejich originálním provedení.
- 5.4. Předání a převzetí Předmětu koupě smluvní strany stvrdí podpisem předávacího protokolu.

6. Platební podmínky

- 6.1. Platba proběhne na základě vystavení faktury - daňového dokladu se splatností obvyklému obchodnímu vztahu smluvních stran, tedy 30 dnů od doručení kupujícímu.
- 6.2. Kupující má právo realizovat platbu (financování) prostřednictvím leasingu / úvěru, na základě smlouvy o financování kupujícího s případným zúčtováním zálohy.

7. Smluvní pokuty

- 7.1. Prodávající je povinen za prodlení s plněním termínu dodání zaplatit kupujícímu 0,1 % z kupní ceny bez DPH za každý pracovní den prodlení
- 7.2. Kupující je povinen za prodlení s platbami zaplatit prodávajícímu úrok z prodlení. Výše úroku z prodlení odpovídá ročně výši reposazby stanovené Českou národní bankou pro první den kalendářního pololetí, v němž došlo k prodlení, zvýšené o 8 procentních bodů.

8. Nabytí vlastnického práva a výhrada vlastnického práva

O předání předmětu koupě kupujícímu bude sepsán předávací protokol podepsaný oběma stranami. Nebezpečí škody na zboží přechází na kupujícího okamžikem převzetí

zboží a potvrzením předávacího protokolu k tomuto zboží. Kupující nabývá úplné vlastnické právo k dodanému zboží teprve zaplacením celé kupní ceny.

9. Záruka za jakost

9.1. Záruka za komunální vozidlo

Prodávající přejímá závazek, že předmět koupě specifikovaný v bodě 2. 1. bude po dobu 24 měsíců plně způsobilý k řádnému užívání dle garantovaných technických parametrů a bez jakýchkoli vad předmětu koupě jako celku a bez jakýchkoli vad jednotlivých částí předmětu koupě. Záruka na vozidlo se řídí obchodními podmínkami výrobce podvozku. Reklamacce, záruční, pozáruční opravy a prodej ND zajišťuje a vyřizuje jejich autorizovaná servisní síť. Záruční podmínky na podvozek jsou uvedeny v servisních knížkách (sešitech), nebo ve Všeobecných obchodních podmínkách výrobce podvozku.

9.2. Místem záručního servisu, vztahující se k bodu 9.1., není-li stanoveno jinak, je provozovna prodávajícího anebo provozovna jím pověřeného servisu.

9.3. Bude-li záruční, nebo pravidelný servis prováděn v jiném místě, než je místo v bodě 9.2, náklady na dojezd mobilního servisu hradí kupující dle aktuálního platného ceníku prodávajícího.

9.4. V ostatním se úprava poskytované záruky plně řídí ustanoveními všeobecných záručních podmínek prodávajícího.

10. Přejímka

Kupující je povinen po obdržení předmětu koupě neprodleně provést řádnou přejímku zboží a zkontrolovat stav, druh, množství a jakost. Nesplnění této povinnosti může být důvodem odmítnutí případné reklamace plnění ze strany prodávajícího.

11. Vady zboží

11.1. Vady předmětu koupě specifikovaný v bodě 2. oznamuje kupující prodávajícímu neprodleně po jejich zjištění.

11.1.1. Z vad zboží vznikají tyto nároky:

- a) odstranění vad opravou
- b) odstranění vad dodáním náhradního nebo chybějícího dílu
- c) dodání nové věci – v případě neodstranitelné vady

11.1.2. Kupující má právo na náhradu nutných nákladů, které mu vznikly v souvislosti s uplatněním práv u odpovědnosti za vadu/vady. Uplatněním práv z odpovědnosti za vady není dotčeno právo kupujícího na náhradu škody.

12. Závěrečná ustanovení

12.1. Veškeré spory budou obě smluvní strany řešit přednostně dohodou. Pokud k dohodě nedojde je místem řešení sporů příslušný Městský soud.

- 12.2. Kupující se zavazuje neprodleně oznámit prodávajícímu jakékoliv změny týkající se jeho bankovního spojení, vzniku platební neschopnosti a soudní opatření na jím dosud nezaplacené zboží.
- 12.3. Zásahy vyšší moci, jako například zásahy státní moci, provozní, dopravní a energetické poruchy, stávky, výluky jsou důvodem odkladu plnění smluvních povinností na straně prodávajícího po dobu a v rozsahu účinnosti zmíněných událostí bez povinnosti náhrady škod. Totéž platí, i když uvedené události nastaly u subdodavatelů. Tyto uvedené zásahy vyšší moci je však prodávající povinen kupujícímu bezodkladně prokázat.
- 12.4. Změna podmínek a dodatky jsou možné pouze písemnou formou a musí být odsouhlaseny oběma stranami.
- 12.5. Tato smlouva se řídí příslušnými ustanoveními zákona č. 89/2012 Sb., občanského zákoníku a je vyhotovena ve čtyřech exemplářích, z nichž každý má právní sílu originálu.
- 12.6. Tato smlouva nabývá platnosti dnem podpisu obou stran.
- 12.7. Prodávající souhlasí se zveřejněním smlouvy včetně všech jejích příloh na webových stránkách kupujícího (na profilu zadavatele) a v Registru smluv dle zák. č. 340/2015 Sb., jak v případě, že to bude podle českého právního řádu zapotřebí tak i v případě pochybností, zda to je či není podle českého právního řádu třeba. Smluvní strany prohlašují, že skutečnosti uvedené v této smlouvě nepovažují za obchodní tajemství ve smyslu ustanovení § 504 zákona č. 89/2012 Sb. a udělují svolení k jejich užití a zveřejnění bez stanovení jakýchkoliv podmínek. Smluvní strany sjednávají, že smlouvu zveřejní zástupci smluvní strany společnosti Sedlčanské technické služby, s.r.o.

V Táboře dne 10.05. 2021

V Sedlčanech dne 11. .05 .2021

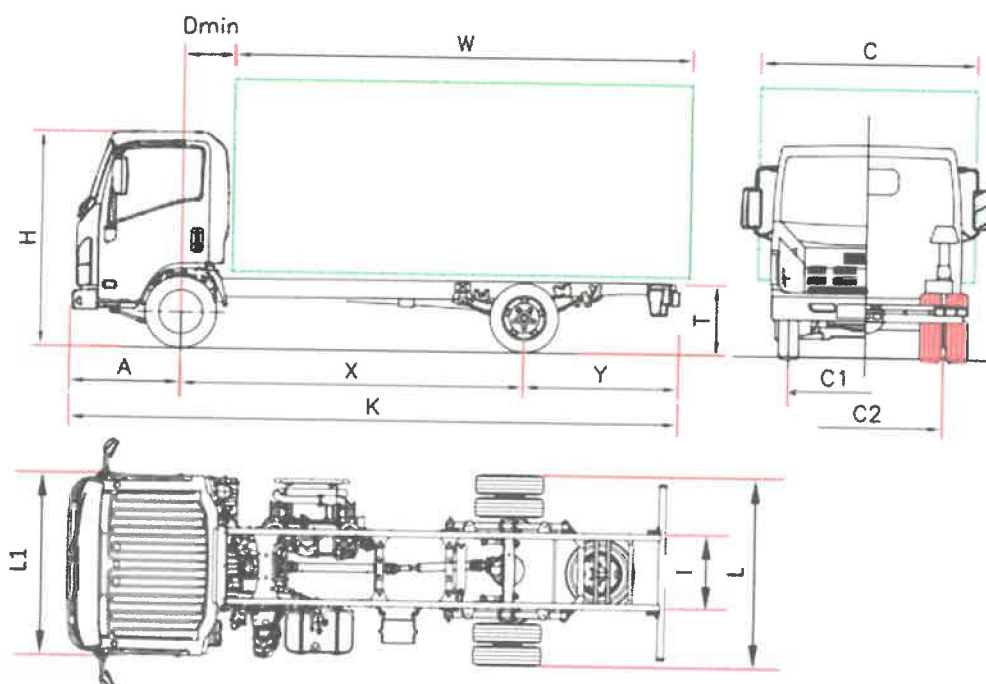
Přílohy:

Příloha č. 1 - Technická specifikace komunálního vozidla 4x2 s jednoramenným teleskopickým nosičem kontejnerů

ROZMĚRY A HMOTNOSTI P 75 F

Rozvor	2900	mm
D min.	710	mm
Celková délka vozidla bez nástavby.....	5575	mm
Přední převis	1110	mm
Délka nástavby (min/max)	3750/3930	mm
Zadní převis podvozku Y	1560	mm
Výška podvozku T	800	mm
Výška kabiny H.....	2265	mm
Šířka zadní nápravy L	2115	mm
Šířka kabiny L1	2040	mm
Max. šířka vozidla C	2345	mm
Šířka rámu	850	mm
Přední rozchod C1	1680	mm
Zadní rozchod C2	1650	mm

Hmotnost vozidla v provozním stavu	2720	kg
Hmotnost na přední/zadní nápravu	1750/975	kg
Celková povolená hmotnost vozidla	7500	kg
Přípustné zatížení přední / zadní nápravy	3100/6000	kg
Přípustná hmotnost přívěsu	3500	kg



Verze a výbava

Standardní výbava

- EGR - DPD (filtr pevných částic)
 - SCR s Ad-Blue®
 - Palubní počítač
 - Motorová brzda
 - Odpružené sedadlo
 - Mlhová světla
 - Zpátečka se zvukovou signalizací
 - Imobilizér
 - Nastavitelný volant
 - Elektrické ovládání oken
 - Elektrická a vyhřívaná vnější zpětná zrcátka
 - Autorádio DAB + USB
 - Ruční nastavení světlometů
 - Denní svícení
 - Centrální zamykání dveří s dálkovým ovládáním
 - Omezovač rychlosti (90 km/h)
-

Motor

ISUZU 4JJ1 E6C A Diesel 4 - válec, mezichladič stlačeného vzduchu, přímé vstřikování common rail, přívod paliva pomocí turbodmychadla s variabilní geometrií lopatek. Obsah motoru: **2999 cm³**

Výkon motoru: 110kW (150HP) / 2800 ot/min

Točivý moment: 375 Nm / 1600 - 2800 ot/min

Verze **EURO VI**

Bezpečnost:

ABS, ESC, ASR A LDWS (Kontrola vybočení z jízdního pruhu)
Airbag řidiče a spolujezdce.

Nádrž:

90 l

Ad-Blue® 16 l

Převodovka:

6ti-stupňová převodovka MZZ6F 6.369 - 3.767 - 1.966 - 1.355 - 1.000 - 0.782 zpětná rychlost 6.369; převodový poměr: 4.100 (41/10)

Řídicí páka:

Sekvenční spínač

Spojka:

Hydrodynamický měnič

Rozměry nosníků

Šířka: 70 mm, výška: 216 mm, tloušťka: 6 mm

Počet míst:

3

Nápravy:

2, zadní náprava poháněna a s dvoumontáží

Pneumatiky:

Přední 215/75 R17,5 jednomontáž, zadní 215/75 R17,5 dvoumontáž

Brzdy:

Kotoučové přední a zadní brzdy, podle normy CEE s hydraulickým okruhem na 4 kola, pedálové ovládání s podtlakovým posilovačem s nezávislým okruhem na obou nápravách. Ruční parkovací brzda na spojovacím hřídeli

Zavěšení kol:

Přední a zadní parabolické pružiny s gumovými dorazy, hydraulické teleskopické dvojčinné tlumiče, přední a zadní stabilizátor

Elektrický systém:

Napětí 24V, alternátor 90A - 2 akumulátory 70 Ah

JNK CTS 5034_ISUZU

Mechanismus 5034

360471301 MECHANISMUS KLOUB. CTS 5034
361230206 ÚPRAVA MECHANISMU CTS 5034 1060/1100
361400040 AKTIVNÍ ZAJIŠŤ. CTS 03/05-XX-K II 1060/1100 EL.
361040526 ROZVADĚČ HYDR. EL. HC-NVD 2/3 24V
360720315 OVLÁDÁNÍ EL. HC-NVD 2/3-K-BL. AZ a PČ-24V

Montáž + příslušenství

210010110 NÁDRŽ HYDR. HN 28L BLOK, SPOD. DRŽÁK, 1"
360210016 REZERVA - DRŽÁK SKLÁPĚCÍ UNI 6-12T. <18" VČ. MONT.
360050002 BLATNÍKY JEDNODUCHÉ PLAST. < 19" SADA VČ. MONT.
361380002 ZÁBRANY BOČNÍ - AL. 2x2 < 9t, DRŽÁKY TT VČ. MONT.
360970060 PŘÍSL.N NÁPADNÉ ZNAČENÍ REFLEXNÍ ECE 104
361180001 PŘÍSL.N TABULE REFLEXNÍ ZADNÍ
361160014 SVĚTLA - ZADNÍ DOPLŇ. OBRYS.+BOČNÍ-LED RAMÉNKO

361160015 SVĚTLA - BOČNÍ OBRYSOVÁ S ODRAZKOU 24V, 2ks
Montáž na ISUZU P75 s rozvorem 2 900 mm.
360500006 MONTÁŽ MECHANISMU K < 50 kN NA PODV. 4x2
Zápis do TP do 8T výkonu mechanismu
360120057 ČERPADLO HYDR. PÍST. 21 ISO
360720370 OVLÁDÁNÍ EL. - MONTÁŽ NA PODVOZEK STANDART

