

SMLOUVA O DÍLO

NA VYTVOŘENÍ SYSTÉMU VÝSTAVNÍCH STOJANŮ

(tato smlouva dále označena též jako „Smlouva“)

1. Smluvní strany a jejich postavení

1.1. Kancelář architekta města Brna, příspěvková organizace

Sídlo: Zelný trh 331/13, 602 00 Brno
IČO: 05128820
DIČ: CZ05128820
Údaj o zápisu do veřejného rejstříku: příspěvková organizace zapsaná v obchodním rejstříku pod sp. zn. Pr1951 vedenou u Krajského soudu v Brně
Zástupce – osoba oprávněná k právnímu jednání za účastníka Smlouvy: doc. Ing. arch. Michal Sedláček, ředitel
Kontaktní osoba: [REDAKCE]
Tel.: [REDAKCE]
E-mail: [REDAKCE]
(dále jen „**Objednatel**“)

1.2. Muzea Servis, spol s.r.o.

Sídlo: Žebětínská 952/47, 623 00 Brno
IČO: 03570762
DIČ: CZ03570762
Údaj o zápisu do veřejného rejstříku: Obchodní společnost zapsaná v obchodním rejstříku pod. sp. zn. C85487 vedenou u Krajského soudu v Brně.
Zástupce: Ing. Petr Petkovský
Kontrolní osoba: [REDAKCE]
Tel.: [REDAKCE]
E-mail: info@muzeaservis.cz
(dále jen „**Zhotovitel**“)

(Objednatel a Zhotovitel dále společně též „**Smluvní strany**“)

2. Předmět smlouvy

- 2.1. Předmětem smlouvy je závazek Zhotovitele realizovat pro Objednatele na svůj náklad a nebezpečí dílo, které spočívá ve vytvoření systému výstavních stojanů pro účely prezentace soutěžních panelů (dále jen „dílo“ nebo „předmět smlouvy“) a závazek Objednatele řádně provedené dílo převzít a v souladu s čl. 3 této smlouvy uhradit zhotoviteli cenu díla.
- 2.2. Objednatel se zavazuje poskytnout Zhotoviteli součinnost nutnou k realizaci díla.
- 2.3. Zhotovitel před započítím realizace díla požádá Objednatele o souhlas s finální návrhem realizace díla, a to nejpozději do 14 ode dne uzavření smlouvy. Objednatel akceptuje zvolený finální návrh realizace díla bez zbytečného odkladu; v opačném případě sdělí Zhotoviteli výhrady a poskytne mu dodatečnou lhůtu 5 dnů pro nápravu.
- 2.4. Podrobná specifikace předmětu smlouvy je uvedena v Příloze č. 1, které tvoří nedílnou součást této Smlouvy.
- 2.5. Zejména pro účely kontroly realizace, stupně rozpracovanosti a kvality díla, dodržování termínu plnění budou konány kontrolní dny, a to v pravidelných termínech dle vzájemné dohody mezi Objednatelem a Zhotovitelem. Pokud se Objednatel a Zhotovitel nedohodnou, budou tyto kontrolní dny konány nejméně 1x za 14 dnů. Mimo pravidelné kontrolní dny může Objednatel vyžadovat i konání mimořádného kontrolního dne. Objednatel sdělí na kontrolním dni Zhotoviteli případné výhrady k dílu, které Zhotovitel akceptuje a zapracuje. Objednatel je povinen informovat Zhotovitele o jakýchkoliv korekcích podkladů pro realizaci díla v dostatečném předstihu, aby mohly být zohledněny a zapracovány. Zhotovitel je povinen takto oznámené korekce akceptovat a zapracovat do díla.
- 2.6. Plnění předmětu smlouvy bude provedeno za podmínek stanovených v této Smlouvě (včetně příloh), dále pak za podmínek stanovených v poptávce k podání cenové nabídky (č. 2021/14), včetně jejích příloh a v nabídce Zhotovitele.

3. Cena a platební podmínky

- 3.1. Celková cena za zpracování předmětného díla činí:
386.100 Kč (slovy: tři sta osmdesát šest tisíc sto korun českých) bez DPH,
467.181 Kč (slovy: čtyři sta šedesát sedm tisíc sto osmdesát jedna korun českých) s DPH,
a to při DPH ve výši 21 %.
- 3.2. Platba za splnění předmětu smlouvy se uskuteční jednorázově po předání kompletního díla, a to po oboustranném podepsání předávacího protokolu.
- 3.3. Cena uvedená v čl. 3 odst. 3.1. této Smlouvy může být měněna pouze v souvislosti se změnou sazeb DPH či jiných daňových předpisů majících vliv na cenu předmětu plnění. Rozhodným dnem je den změny sazby DPH.
- 3.4. Sjednaná cena v sobě zahrnuje veškeré náklady Zhotovitele za realizaci díla podle této Smlouvy a Zhotovitel nemá nárok na jakoukoliv další platbu související s prováděním díla.

- 3.5. Objednatel je povinen zaplatit Zhotoviteli cenu za provedení díla na základě řádně a oprávněně vystaveného daňového dokladu (faktury), a to se splatností 21 dnů ode dne doručení faktury Objednateli.
- 3.6. Řádným vystavením faktury se rozumí vystavení faktury Zhotovitelem, jež má veškeré náležitosti daňového dokladu požadované právními předpisy, zejména zákonem č. 235/2004 Sb., o dani z přidané hodnoty, ve znění pozdějších předpisů.
- 3.7. Oprávněným vystavením faktury se rozumí vystavení faktury Zhotovitelem za provedené a na základě předávacího protokolu předané dílo dle čl. 5 této Smlouvy.
- 3.8. V případě, že faktura nebude vystavena oprávněně, není Objednatel povinen ji proplatit.
- 3.9. V případě, že faktura nebude vystavena řádně v souladu se zákonem a nebude obsahovat předepsané náležitosti, je Objednatel oprávněn vrátit ji Zhotoviteli k doplnění. V takovém případě se zastaví plynutí lhůty splatnosti a nová lhůta splatnosti začne běžet doručením opravené faktury.
- 3.10. Objednatel neposkytuje zálohy.

4. Termín plnění

- 4.1. Zhotovitel je povinen předat Objednateli celé dílo nejpozději do 12 týdnů ode dne účinnosti smlouvy.
- 4.2. Zhotovitel a Objednatel sepíší o předání předávací protokol (postačí prosté potvrzení o předání).

5. Způsob plnění a místo předání díla

- 5.1. Místem předání díla je sídlo Objednatele, Zelný trh 331/13, 602 00 Brno.
- 5.2. Předání a převzetí díla se uskuteční na základě oběma stranami podepsaného předávacího protokolu. Předávací protokol bude podepsán pouze tehdy, bude-li předávané předmětné dílo splňovat požadavky na kvalitu stanovené v čl. 6 této Smlouvy. Teprve podpisem předávacího protokolu se dílo považuje za provedené a převzaté a Zhotoviteli vzniká právo v souladu s čl. 3 této Smlouvy na její zaplacení.
- 5.3. Objednatel není povinen dílo převzít, pokud dílo nespĺňuje některý z požadavků na jeho kvalitu stanovenou v čl. 6 této Smlouvy.
- 5.4. Vlastnické právo k dílu přechází na Objednatele okamžikem jeho předání a převzetí dle tohoto článku.
- 5.5. Do doby stanovené v odst. 5.4. tohoto článku nese nebezpečí škody na díle Zhotovitel.

6. Kvalita díla

- 6.1. Dílo musí být Zhotovitelem provedeno řádně, ve stanoveném termínu a s odbornou péčí.
- 6.2. Řádně a ve stanoveném termínu se rozumí provedení díla v souladu s čl. 4 této Smlouvy, ve stavu, jež odpovídá požadavkům na kvalitu díla, resp. podmínkám

stanoveným v právních předpisech a závazně technických normách, požadavkům na kvalitu předmětu smlouvy a podmínkám poptávkového řízení č. 2021/14.

7. Odpovědnost za vady díla

- 7.1. Zhotovitel poskytuje záruku za jakost díla. Zhotovitel odpovídá za to, že předmět této Smlouvy je provedený podle podmínek Smlouvy, podmínek poptávkového řízení, a že po dobu záruční doby bude mít předmět smlouvy vlastnosti dohodnuté v této Smlouvě a vlastnosti stanovené právními předpisy, technickými normami, případně vlastnosti obvyklé.
- 7.2. Záruční doba předmětu smlouvy je 24 měsíců od prvního dne kalendářního měsíce následujícího po měsíci, v němž bylo dílo předáno. Pokud byly při předání zjištěny vady, záruční lhůta počíná běžet až předáním díla po odstranění vad. Pokud vytčené vady nebrání převzetí díla, ustanovení předchozí věty se nepoužije.
- 7.3. Vady vytčené v předávacím protokolu, které nebrání převzetí, se Zhotovitel zavazuje odstranit ve lhůtách stanovených v předávacím protokolu. Vady vytčené během záruční doby se Zhotovitel zavazuje odstranit do 14 dní od zjištění vady a jejího oznámení Zhotoviteli.
- 7.4. Reklamace vad je uplatněna včas, pokud ji Objednatel uplatní nejpozději do uplynutí záruční doby, a to způsobem stanoveným v této Smlouvě.
- 7.5. Smluvní strany se dohodly, že v případě vzniku vady díla či jeho části, je Objednatel povinen bezodkladně po jejich zjištění, písemnou formou, postačí emailem kontaktní osobě, existenci těchto vad Zhotoviteli oznámit, přičemž Zhotovitel je povinen písemně oznámené, tedy reklamované vady díla bezplatně odstranit.
- 7.6. V případě prodlení Zhotovitele s odstraněním vad vytčených v předávacím protokolu, má Objednatel vedle vyúčtování smluvní pokuty právo pověřit odstraněním vady, popř. vad třetí osobu. Objednateli v tomto případě vzniká právo nárokovat zaplacení vynaložených finančních nákladů na odstranění vady na Zhotoviteli.
- 7.7. Zhotovitel ručí za případné dotčení práva jakékoliv třetí osoby vyplývající z průmyslového nebo duševního vlastnictví související s plněním předmětu smlouvy, a to na území České republiky i mimo něj.
- 7.8. Pokud bude mít dílo právní vady, Zhotovitel je povinen na vlastní náklady učinit všechna opatření nezbytná k odstranění právní vady předmětu smlouvy. Zhotovitel nese veškeré náklady a hradí veškeré oprávněné nároky třetích osob.
- 7.9. V případě, že by se Zhotovitel mohl při plnění předmětu smlouvy dostat do konfliktu zájmů mezi Objednatel a jinou osobou, je povinen okamžitě na takovou možnost upozornit Objednatele a předložit mu návrh řešení. V případě porušení tohoto závazku odpovídá Objednateli za způsobenou škodu v plném rozsahu.

8. Smluvní pokuta

- 8.1. Za prodlení s termínem předání díla dle čl. 4 této smlouvy zaplatí Zhotovitel Objednateli smluvní pokutu ve výši 1.000,- Kč (slovy: tisíc korun českých) za každý započatý den prodlení.

- 8.2. Zhotovitel je dále povinen Objednateli zaplatit smluvní pokutu za porušení níže uvedených ustanovení této smlouvy:
- 8.2.1. Za každé jednotlivé nedostavení se na kontrolní den (čl. 2 odst. 2.5. smlouvy) je Zhotovitel povinen zaplatit Objednateli smluvní pokutu ve výši 5.000,- Kč.
 - 8.2.2. Za každé jednotlivé porušení povinnosti uvedené v čl. 9 odst. 9.4. této Smlouvy je zhotovitel povinen zaplatit objednateli smluvní pokutu ve výši 10.000,- Kč.
 - 8.2.3. Za každé jednotlivé porušení povinností uvedených v čl. 10 této Smlouvy týkajících se ochrany důvěrných informací a obchodního tajemství, je zhotovitel povinen zaplatit objednateli smluvní pokutu ve výši 20.000,- Kč.
 - 8.2.4. Neodstraní-li Zhotovitel vadu díla v záruční době do 14 dnů od zjištění vady a jejího oznámení zhotoviteli, zaplatí objednateli smluvní pokutu ve výši 1.000,- Kč za každý den prodlení.
- 8.3. V případě škody vzniklé Objednateli porušením povinnosti Zhotovitele, je tento povinen škodu objednateli uhradit.
- 8.4. Objednatel je oprávněn smluvní pokutu, případně vzniklou náhradu škody, na které mu v důsledku porušení závazku Zhotovitele vznikl právní nárok, započíst proti kterékoliv úhradě, která přísluší Zhotoviteli dle příslušných ustanovení smlouvy.
- 8.5. Smluvní pokuty sjednané dle tohoto článku je splatná do 15 kalendářních dnů od okamžiku každého jednotlivého porušení ustanovení specifikovaného v této Smlouvě, a to na účet Objednatele uvedený v záhlaví této Smlouvy. Objednatel je oprávněn započíst splatnou smluvní pokutu proti jakékoli pohledávce Zhotovitele vůči Objednateli.
- 8.6. Ustanovením tohoto článku o smluvní pokutě není dotčeno domáhat se práva na náhradu škody, smluvní strany tedy nebudou aplikovat ustanovení § 2050 občanského zákoníku.

9. Ustanovení o právním vztahu k autorskému zákonu „licenční doložka“

- 9.1. Zhotovitel poskytne Objednateli výhradní neomezenou licenci k předmětu smlouvy, a to věčně, časově a místně.
- 9.2. Objednatel je oprávněn zcela nebo zčásti oprávnění tvořící součást licence poskytnout třetí osobě (podlicence).
- 9.3. Odměna za poskytnutí licence je zahrnuta v ceně provedení díla dle čl. 3 této smlouvy.
- 9.4. Pro vyloučení všech pochybností platí, že se Zhotovitel zavazuje zajistit právo používat patenty, ochranné známky, licence, průmyslové vzory, know-how, software a práva z duševního vlastnictví, nezbytně se vztahující k předmětu smlouvy, které jsou nutné pro provoz a jeho využití, a to současně s předáním předmětu smlouvy nebo jeho části Objednateli.

10. Ochrana důvěrných informací

- 10.1. Smluvní strany se zavazují, že pro jiné účely, než je plnění předmětu této Smlouvy a jednání směřující k plnění povinností a výkonu práv vyplývajících z této Smlouvy, jiné osobě nesdělí, nezpřístupní, pro sebe nebo pro jiného nevyužijí obchodní tajemství druhé smluvní strany, o němž se dověděly nebo dozví tak, že jim bylo nebo bude svěřeno nebo se jim stalo jinak přístupným v souvislosti s plněním této Smlouvy, obchodním či jiným jednáním, které spolu vedly nebo povedou. Povinnosti zachovávat obchodní tajemství stanovené v tomto článku odst. 10.1. až 10.5. této Smlouvy se netýkají zákonných povinností Objednatele (jako např. zveřejnit znění Smlouvy v souladu se zákonem o registru smluv).
- 10.2. Obchodním tajemstvím se pro účely této Smlouvy rozumí veškeré skutečnosti obchodní, výrobní či technické povahy související s činností smluvních stran, zejména veškerá průmyslová práva a know-how, které mají skutečnou nebo alespoň potenciální materiální či nemateriální hodnotu, nejsou v obchodních kruzích běžně dostupné a mají být podle vůle smluvních stran utajeny.
- 10.3. Smluvní strany se zavazují, že ke skutečnostem tvořícím obchodní tajemství, umožní přístup pouze pracovníkům a osobám, které se smluvně zavázaly mlčenlivostí o skutečnostech tvořících obchodní tajemství.
- 10.4. Smluvní strany jsou povinny zachovávat obchodní tajemství i po skončení tohoto smluvního vztahu po dobu, po kterou trvají skutečnosti obchodní tajemství tvořící.
- 10.5. Smluvní strany se zavazují, že informace získané od druhé smluvní strany nebo při spolupráci s ní nevyužijí k vlastní výdělečné činnosti a ani neumožní, aby je k výdělečné činnosti využila třetí osoba.

11. Trvání a ukončení smlouvy

- 11.1. Tato Smlouva se uzavírá na dobu určitou, účinnosti nabývá dnem zveřejnění v registru smluv a končí dobou uplynutím dvou let záruky.
- 11.2. Smlouva může zaniknout:
 - 11.2.1. písemnou dohodou smluvních stran,
 - 11.2.2. odstoupením od smlouvy.
- 11.3. Objednatel má právo odstoupit od této Smlouvy:
 - 11.3.1. neodstraní-li Zhotovitel vady díla ani v dodatečné lhůtě nad rámec lhůty pro odstranění vad bránících užívání díla stanovené v předávacím protokolu nebo oznámí-li před jejím uplynutím, že vady neodstraní,
 - 11.3.2. pokud bude Zhotovitel v prodlení s dodáním předmětu smlouvy či jeho části o více než 10 dní,
 - 11.3.3. jestliže předmět smlouvy nebude splňovat parametry stanovené v této Smlouvě, poptávce pro podání cenové nabídky dle čl. 2 této Smlouvy, obecně závaznými právními předpisy či technickými normami,

11.3.4. jestliže Zhotovitel pozbude oprávnění, které vyžaduje provedení a dodání předmětu smlouvy.

12. Závěrečná ustanovení

- 12.1. Právní vztahy vzniklé z této Smlouvy nebo s touto Smlouvou související se řídí, pokud z této Smlouvy nevyplývá něco jiného, ustanoveními občanského zákoníku a právním řádem České republiky. V případě, že by se stalo některé ustanovení Smlouvy neplatným, zůstávají ostatní ustanovení i nadále v platnosti, ledaže právní předpis stanoví jinak. Práva a povinnosti smluvních stran z této Smlouvy přecházejí na jejich právní nástupce.
- 12.2. Tuto Smlouvu lze měnit, doplňovat nebo rušit pouze písemně, a to číslovanými dodatky, podepsanými oběma smluvními stranami.
- 12.3. Smluvní strany se zároveň zavazují, že všechny informace, které jim byly svěřeny druhou smluvní stranou, nepřístupní třetím osobám pro jiné účely, než pro plnění závazků stanovených touto Smlouvou.
- 12.4. Tato Smlouva je vyhotovena ve dvou stejnopisech, z nichž každý stejnopis má platnost originálu. Zhotovitel a objednatel obdrží po jednom vyhotovení.
- 12.5. Smluvní strany se dohodly, že žádná z nich není oprávněna postoupit svá práva a povinnosti, vyplývající z této Smlouvy, bez předchozího písemného souhlasu druhé smluvní strany. K přechodu práv a povinností na právní nástupce stran se souhlas nevyžaduje.
- 12.6. Smluvní strany výslovně souhlasí s uveřejněním této Smlouvy v registru smluv dle zákona č. 340/2015 Sb., o zvláštních podmínkách účinnosti některých smluv, uveřejňování těchto smluv a o registru smluv (zákon o registru smluv). Objednatel zajistí zveřejnění smlouvy zasláním správci registru smluv.
- 12.7. Plnění předmětu této Smlouvy v době mezi podpisem a před nabytím účinnosti této Smlouvy, tedy před zveřejněním v registru smluv, se považuje za plnění podle této Smlouvy a práva a povinnosti z něj vzniklé se řídí touto Smlouvou.
- 12.8. Zhotovitel podpisem této Smlouvy souhlasí s poskytnutím informací o smlouvě v rozsahu zákona č. 106/1999 Sb., o svobodném přístupu k informacím, ve znění pozdějších předpisů.
- 12.9. Smluvní strany dále prohlašují, že si Smlouvu, včetně jejích příloh pečlivě přečetly, všem ustanovením Smlouvy rozumí, že nebyla uzavřena v tísní ani za jinak jednostranně nevýhodných podmínek. Na důkaz svého souhlasu učiněného vážně a svobodně Smlouvu vlastnoručně podepisují.

Přílohy

- Příloha č. 1 – Specifikace předmětu plnění

V Brně dne 13.7.2021



za **Kancelář architekta města Brna, p. o.**
doc. Ing. arch. Michal Sedláček, ředitel

V Brně dne 13.7.2021



za **Muzea Servis, spol s.r.o.**
Ing. Petr Petkovský, jednatel

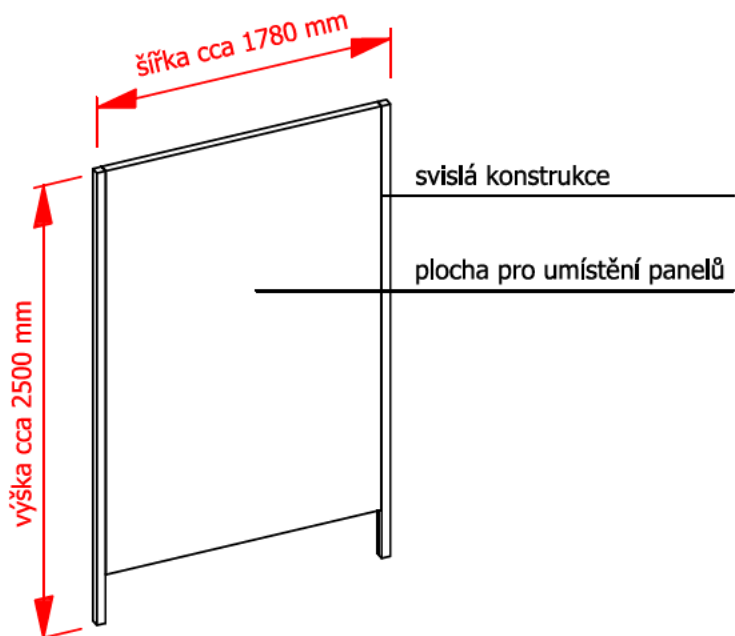
Příloha č. 1 Technická specifikace – stojan pro výstavní účely

Stojan je určen primárně do interiéru pro potřeby vystavení panelů se soutěžními návrhy po ukončení architektonických soutěží. Výstavy se konají zpravidla v blízkosti místa soutěže, zpravidla vždy na jiném místě, proto je požadováno, aby byla základní sestava jednoduchá a lehká a bylo by ji možné různě kombinovat, ať už jako samostatně stojící prvky nebo jako různé prostorové sestavy.

Základní sestava výstavního stojanu se bude skládat ze svislých prvků, na které bude upevněna výstavní plocha pro umístění soutěžních panelů (viz Výkresová dokumentace a Schéma základní sestavy). Požadavky na základní sestavu výstavního stojanu jsou následující:

- snadná montáž a demontáž jednotlivých prvků, kterou nebude muset zajišťovat odborná firma, ale laická osoba,
- variabilita a skladnost stojanů,
- lehkost konstrukce (max. 20 kg / stojan nebo prvek stojanu),
- odolnost konstrukce (převoz, manipulace atd.);
- jednotlivé prvky stojanu by mělo být možné přepravit dodávkou standardní velikosti;
- možnost umístění stojanu v prostoru samostatně nebo v sestavě složené z více stojanů (v řadě vedle sebe nebo kolmo na sebe atd. – Schéma základní sestavy);
- stabilita konstrukce, i v případě umístění základní sestavy samostatně musí být zajištěna stabilita konstrukce proti překlopení;
- v rámci výstavní plochy stojanu umožnění připevnění soutěžních panelů z lehkého materiálu (kapa deska, formex, tl. 5 až 8 mm) formátu B1 na výšku i na šířku (4 formáty/stojan) nebo B0 na výšku i na šířku (2 formáty/stojan), požaduje se, aby bylo možné umístit soutěžní panely na stojan oboustranně, tzn., že na výstavní plochu bude možné umístit buď celkem 8 formátů B1, nebo 4 formáty B0;
- je nutné počítat s rozměrovou tolerancí soutěžních panelů ± 10 mm
- součástí dodávky bude i podrobnější specifikace způsobu upevnění soutěžních panelů na výstavní plochu stojanu (systém upevnění);
- doporučené materiály: hliník, dřevo, kombinace obou materiálů;
- reprezentativní a kultivovaný vzhled stojanů.

SCHÉMA ZÁKLADNÍ SESTAVY



VÝSTAVNÍ STOJANY

Výstavní stojany budou sloužit pro prezentaci soutěžních návrhů široké veřejnosti. Výstava soutěžních návrhů se zpravidla koná v blízkosti místa návrhu a je tudíž nezbytné, aby bylo možné se stojany snadno manipulovat.

KONCEPCE KONSTRUKCE

Konstrukce výstavních stojanů by měla být pevná, odolná a stabilní. Jednotlivé prvky by měly být snadno demontovatelné a měly by zajišťovat snadnou manipulaci. Důležité je, aby byla konstrukce lehká (žádný prvek konstrukce by neměl být těžší než 20 kg).

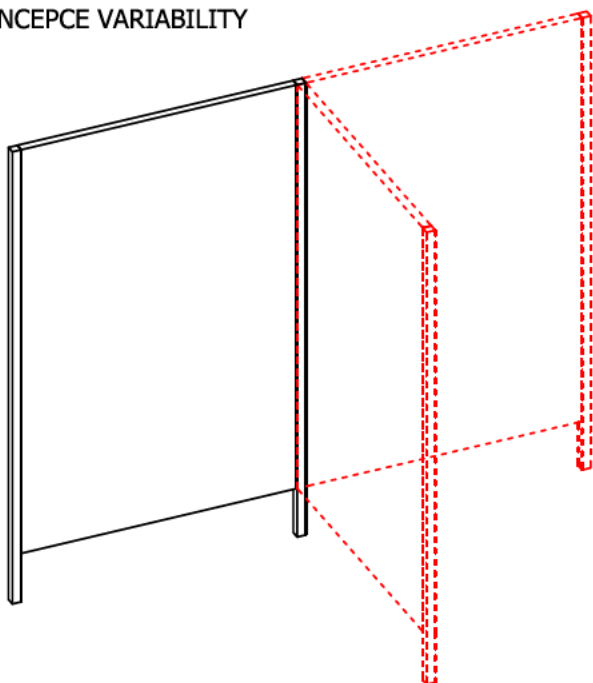
VARIABILITA

Nosné prvky by měly být demontovatelné a uzpůsobené pro variabilní vzájemné uspořádání základních sestav (vedle sebe nebo kolmo na sebe). Svislá konstrukce musí umožnit postavit samostatně stojící základní sestavu v prostoru.

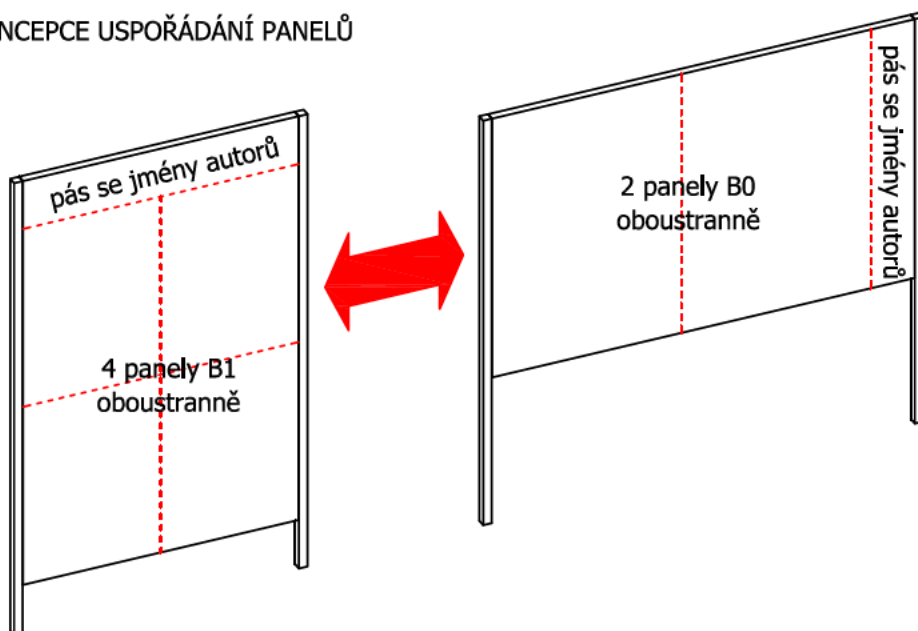
Plocha určená k uchycení panelů musí umožňovat umístění soutěžních panelů z lehkého materiálu (kapa desky, forex tl. 5 - 8 mm), a to buď 4 formátů B1, nebo 2 formátů B0 oboustranně. Na jednom stojanu bude tedy vystaveno max. buď 8 panelů formátu B1, nebo 4 formáty B0.

Mimo umístění panelů by mělo být nějakým způsobem umožněno umístit na plochu také pás pro popis jmen autorů soutěžního návrhu a hodnocení porotou.

KONCEPCE VARIABILITY

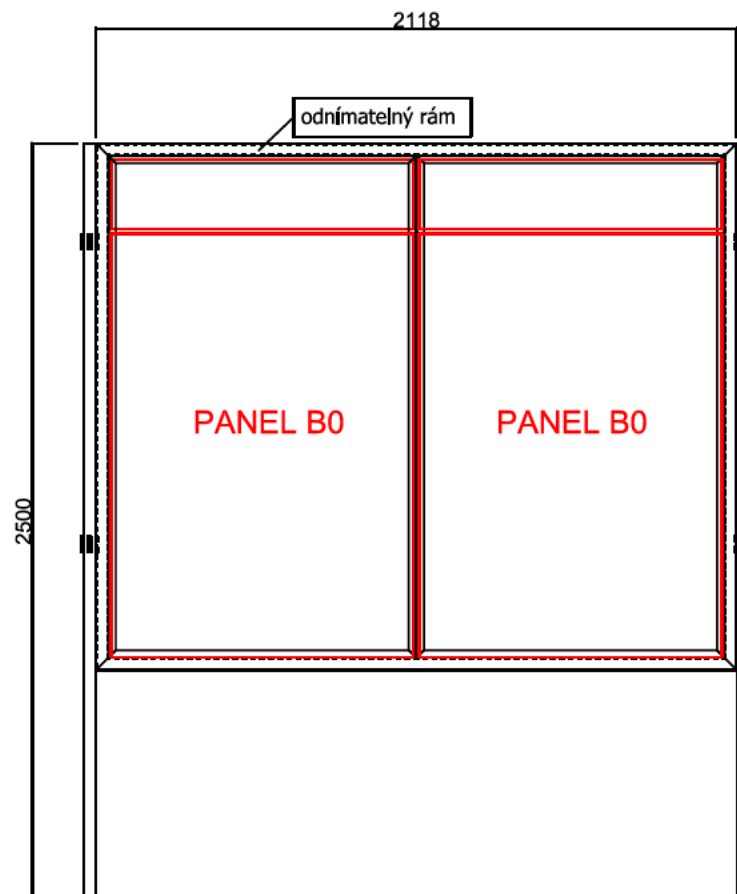
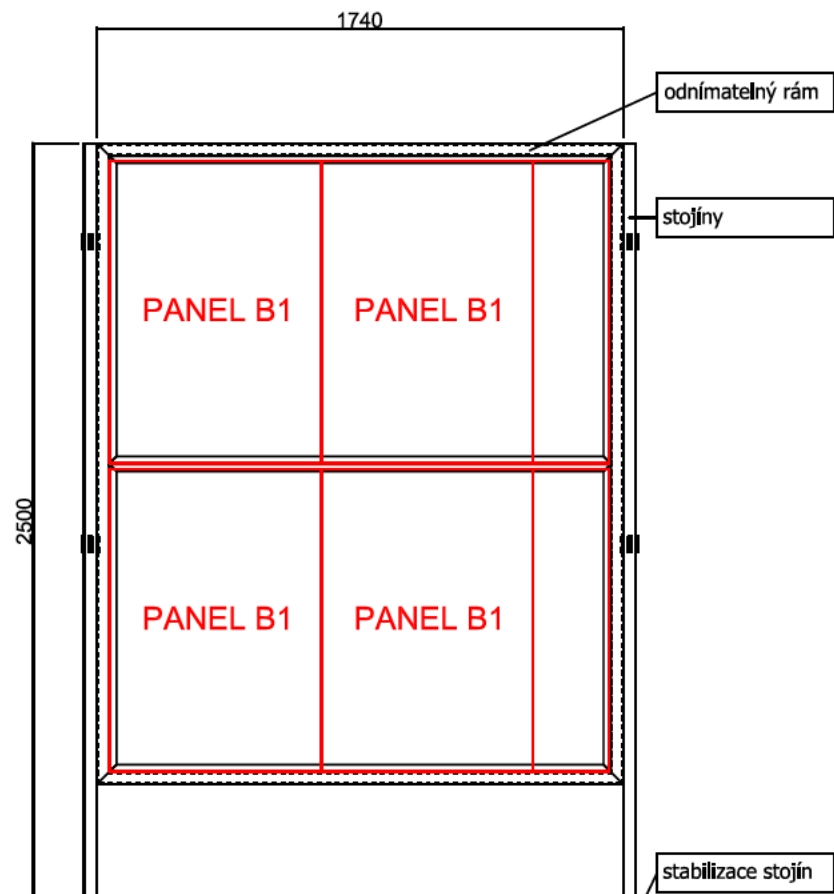



KONCEPCE USPOŘÁDÁNÍ PANELŮ



USPOŘÁDÁNÍ PRO UMÍSTĚNÍ MAX. 8 PANELŮ B1
(4 PANELY OBOUSTRANNĚ)

USPOŘÁDÁNÍ PRO UMÍSTĚNÍ MAX. 4 PANELŮ B0
(2 PANELY OBOUSTRANNĚ)



ZPRACOVATEL:	Kancelář architekta města Brna, p.o., Zelný trh 331/13, 602 00 Brno	 Kancelář architektů města Brna	
VYPRACOVAL:	VP		
INVESTOR:			
NÁZEV AKCE:	Návrh výstavního stojanu	STUPEŇ:	STUDIE
ČÁST:		DATUM:	31.3.2021
NÁZEV VÝKRESU:	Pohledy	MĚŘÍTKO:	1 : 25
			01