

KUPNÍ SMLOUVA

Název zakázky: „Dodávka čelních vysokozdvížných vozíků“

SMLOVNÍ STRANY

Kupující:

Název: **Správa železnic, státní organizace**

Sídlo: Praha 1 - Nové Město, Dlážděná 1003/7, PSČ 110 00

IČO: 70994234

DIČ: CZ70994234

Zapsaná: v obchodním rejstříku vedeném Městským soudem v Praze, oddíl A, vložka 48384

Zastoupená: Ing. Petrem Vodičkou, ředitelem Oblastního ředitelství Hradec Králové na základě pověření č. 3053 ze dne 10. 3. 2021

Bankovní spojení: Česká národní banka, č. účtu: 14606011/0710

Kontaktní osoby:

- a) ve věcech smluvních:
XXX, tel.: XXX, XXX
XXX, tel.: XXX, XXX
- b) ve věcech technických:
XXX, tel.: XXX, e-mail: XXX
XXX, tel.: XXX, e-mail: XXX

Kontakt:

Korespondenční adresa:

Správa železnic, státní organizace
Oblastní ředitelství Hradec Králové
U Fotochemy 259, poštovní schránka 26
501 01 Hradec Králové

Adresa pro zasílání elektronických faktur:

E-mail: XXX

číslo smlouvy: K 640 011 500 21
ev. č. registru VZ: 64021045
číslo jednací: 18046/2021-SŽ-OŘ HKR-NPI

(dále jen „Kupující“) na straně jedné

a

Prodávající:

Název: **Gekkon International s.r.o.**

Sídlo: Milheimova 2915, Zelené Předměstí, 530 02 Pardubice

IČO: 259 30 681

DIČ: CZ25930681

Zapsaná: v obchodním rejstříku vedeném Krajským soudem v Hradci Králové, oddíl C, vložka 15441

Zastoupená: Michalem Kudláčkem, jednatelem, a
Radoslavem Řípou, jednatelem

Bankovní spojení: ČSOB, č. účtu: 272367893/0300

Kontaktní osoby:

- a) ve věcech smluvních:
XXX, tel.: XXX, e-mail: XXX
- b) ve věcech technických:
XXX, tel.: XXX, e-mail: XXX

Kontaktní adresa: viz sídlo prodávajícího
(dále jen „Prodávající“)

číslo smlouvy: K21ZS034

(společně také „smluvní strany“)

dnešního dne uzavřely tuto kupní smlouvu (dále jen „Smlouva“) v souladu s ust. § 2079 a násl. zákona č. 89/2012 Sb., občanský zákoník, ve znění pozdějších předpisů (dále jen „občanský zákoník“).

Smluvní strany, vědomy si svých závazků v této Smlouvě obsažených a s úmyslem být touto Smlouvou vázány, dohodly se na následujícím znění Smlouvy:

1. PŘEDMĚT SMLOUVY

- 1.1 Předmětem této Smlouvy je v souladu s Výzvou k podání nabídky „Dodávka čelních vysokozdvížných vozíků“, č. j.: 10260/2021-SŽ-OR HKR-NPI podepsanou dne 1. 6. 2021 a Nabídkou vybraného dodavatele (Prodávajícího) obdrženou dne 10. 6. 2021, dodání 2 ks čelních vysokozdvížných vozíků a 1 ks násuvných vidlí uvedených v příloze č. 1 této Smlouvy, která je nedílnou součástí této Smlouvy (dále jen jako „předmět koupě“).
- 1.2 Touto Smlouvou se Prodávající zavazuje dodat za podmínek v této Smlouvě sjednaných Kupujícímu výše uvedený předmět koupě a umožnit Kupujícímu nabýt k tomuto předmětu koupě vlastnické právo.
- 1.3 Kupující se zavazuje předmět koupě převzít a zaplatit za něj sjednanou kupní cenu způsobem a v termínech stanovených touto Smlouvou.
- 1.4 Jakost ani provedení předmětu koupě není určeno vzorkem ani předlohou.
- 1.5 Speciální balení není Kupujícím požadováno. Prodávající je povinen použít balení dle obvyklých standardů tak, aby byl předmět koupě dostatečně chráněn před poškozením.

2. KUPNÍ CENA PŘEDMĚTU KOUPE, PLATEBNÍ PODMÍNKY

- 2.1 Kupní cena předmětu koupě specifikovaného v čl. 1. této Smlouvy byla stanovena na základě zadávacího řízení, je sjednána jako maximální a činí celkem 1 346 000,00 Kč bez DPH
(slovy: jeden milion tři sta čtyřicet šest tisíc korun českých).
- 2.2 Kupní cenou uvedenou v čl. 2.1 této Smlouvy se rozumí cena včetně dopravného na místo plnění určené v čl. 3.1 této Smlouvy. Jedná se o cenu konečnou, kterou nelze v žádném případě navyšovat.
- 2.3 K ceně předmětu koupě uvedené v této Smlouvě se účtuje DPH podle zák. č. 235/2004 Sb., o dani z přidané hodnoty, ve znění pozdějších předpisů. Faktura (daňový doklad) bude vystavena v elektronické podobě a zaslána na e-mailovou adresu pro zasílání elektronických faktur, která je uvedena v kontaktu Kupujícího, a musí splňovat veškeré predepsané náležitosti daňového dokladu. Prodávající uvede na faktuře (daňovém dokladu) číslo této Smlouvy, popř. číslo dodatku.

- 2.4 Prodávající má právo fakturovat cenu předmětu koupě až dnem řádného doručení předmětu koupě, tj. předání předmětu koupě Kupujícímu bez jakýchkoliv zjevných vad či jiného poškození na místo plnění určené v čl. 3.1 této Smlouvy.
- 2.5 Kupní cena bude placena na základě daňového dokladu (faktury) vystaveného Prodávajícím se splatností 60 kalendářních dnů od data doručení daňového dokladu (faktury) Kupujícímu, a to převodním příkazem na účet Prodávajícího. Daňový doklad (faktura) je považován za uhrazený dnem odepsání fakturované částky z účtu Kupujícího.
- 2.6 Nebude-li Prodávajícím vystavený daňový doklad (faktura) v souladu s článkem 2.3 této Smlouvy, je Kupující oprávněn zaslat ho ve lhůtě splatnosti zpět prodávajícímu s uvedením důvodů k doplnění či úpravě. Splatnost doplněného či opraveného daňového dokladu (faktury) počíná běžet znovu ode dne doručení doplněného či upraveného daňového dokladu Kupujícímu.
- 2.7 Kupní cena bude hrazena na účet Prodávajícího, jehož číslo bude uvedeno na daňovém dokladu (faktuře). Smluvní strany se dohodly, že stane-li se Prodávající nespolehlivým plátcem nebo daňový doklad Prodávajícího bude obsahovat číslo bankovního účtu, na který má být plněno, aniž by bylo uvedeno ve veřejném registru spolehlivých účtů, je Kupující oprávněn z finančního plnění uhradit daň z přidané hodnoty přímo místně a věcně příslušnému správci daně Prodávajícího.
- 2.8 V případě, že Prodávajícím je společnost obchodních společností ve smyslu § 2716 a násl. občanského zákoníku, nesou v souladu s jejich společnou nabídkou odpovědnost za plnění jejich povinností ze Smlouvy všichni Prodávající společně a nerozdílně. Vedoucí společník prohlašuje, že je oprávněn ve věcech Smlouvy zastupovat každého společníka, jakož i všechny společníky dohromady, a je oprávněn rovněž za ně přijímat pokyny a platby kupujícího. Vystavovat daňové doklady - faktury v souladu s jejich společnou nabídkou je oprávněn vůči kupujícímu pouze vedoucí společník, tj. na daňovém dokladu bude uveden (identifikován) jako osoba uskutečňující ekonomickou činnost jako dodavatel (v souladu se zákonem č. 235/2004 Sb. o dani z přidané hodnoty).

3. ZPŮSOB A MÍSTO DODÁNÍ PŘEDMĚTU KOUPE A ČAS PLNĚNÍ

- 3.1 Prodávající se zavazuje předmět koupě dopravit Kupujícímu do místa plnění, kterým je sídlo organizační jednotky kupujícího:

1ks (bez násuvných vidlí)
Správa železnic, státní organizace
Oblastní ředitelství Hradec Králové
Trafostanice TS1, vjezd z Palackého třídy
530 02 Pardubice
GPS: 50.0324647N, 15.7523989E

1ks (včetně násuvných vidlí)
Správa železnic, státní organizace
Oblastní ředitelství Hradec Králové
Středisko svrškového materiálu
Na Důchodě 719
503 01 Hradec Králové
GPS: 50.2221936N, 15.8112722E

- 3.2 Termín dodávky předmětu koupě: do 4 měsíců od nabytí účinnosti kupní smlouvy
- 3.3 Smluvní strany se dohodly, že předmět koupě může být dodán na určené místo plnění v pracovní dny v době od 7.00 do 13.00 hodin kdykoliv v termínu účinnosti této Smlouvy s tím, že termín plnění bude oznámen v předstihu 2 pracovních dní Prodávajícím Kupujícímu (emilem na adresu XXX a v kopii na XXX) a Kupující tento termín emilem

Prodávajícímu potvrdí. Za těchto podmínek je Kupující povinen řádně dodaný předmět koupě na určeném místě plnění od Prodávajícího převzít.

- 3.4 Podmínkou přejímky je ověření kompletnosti dodávky. Při provádění přejímky provede Kupující současně namátkovou kontrolu kvality předmětu koupě.
- 3.5 Okamžikem skončení přejímky přechází veškerá odpovědnost za škodu na předmětu koupě na Kupujícího. Skutečnost dokládající uskutečnění přejímky je podpis oprávněného zaměstnance Kupujícího a otisk razítka kupujícího na dodacím listě.
- 3.6 Vlastnické právo k dodanému předmětu koupě nabývá kupující okamžikem jeho řádného převzetí od Prodávajícího.
- 3.7 Prodávající je povinen předat Kupujícímu při dodání předmětu koupě – dodací list – ve 3 vyhotoveních a Kupující je povinen, vyjma případu uvedeného v čl. 4.7 této Smlouvy, je řádně potvrdit. Jedno vyhotovení potvrzeného dodacího listu si ponechá Kupující a dvě vyhotovení předá Prodávajícímu. Na dodacím listě bude vždy uvedeno:
 - přesné označení Prodávajícího a Kupujícího,
 - číslo dodacího listu a datum vystavení,
 - číslo kupní smlouvy, popř. číslo dodatku kupní smlouvy,
 - specifikace předmětu koupě.
- 3.8 Současně s daňovým dokladem (elektronicky zaslano fakturou) zašle Prodávající Kupujícímu, jako přílohu, jedno vyhotovení potvrzeného dodacího listu uskutečněné dodávky, a to na adresu pro zasílání elektronických faktur uvedenou v kontaktu Kupujícího. V případě technických problémů s vyhotovením elektronické podoby daňového dokladu či jeho příloh (např. nečitelnost scanu) bude Kupující akceptovat daňový doklad doručený v listinné podobě.

4. VADY PŘEDMĚTU KOUPE (REKLAMACE)

- 4.1 Prodávající prohlašuje, že předmět koupě není zatížen právy třetích osob, tedy, že nemá právní vady.
- 4.2 Prodávající odpovídá Kupujícímu za bezvadný stav předmětu koupě, za dodržení podmínek uvedených v této Smlouvě, za správnou specifikaci a správné počty dodaných množstevních jednotek.
- 4.3 Prodávající poskytuje Kupujícímu záruku za jakost předmětu koupě nejméně v délce 24 měsíců nebo 4000 MTH (podle toho co nastane dříve) ode dne předání a převzetí předmětu koupě Kupujícím. V případech, kdy by záruční doba poskytnutá výrobcí předmětu koupě překročila výše uvedenou dobu 24 měsíců nebo 4000 MTH (podle toho co nastane dříve), zavazuje se Prodávající poskytnout Kupujícímu záruku za jakost předmětu koupě v této delší době dané výrobcí předmětu koupě.
- 4.4 Poskytnutá záruka znamená, že dodaný předmět koupě bude bezvadný a bude mít po celou dobu záruční doby obvyklé vlastnosti odpovídající této Smlouvě, obchodním zvyklostem a obsahu příslušných právních norem platných v den dodání předmětu koupě Kupujícímu, které se na tento předmět koupě vztahují.
- 4.5 Zjevné vady předmětu koupě, tedy vady, které lze zjistit při přebírání předmětu koupě Kupujícím, je Kupující povinen reklamovat již na dodacím listu. Pokud se týká práva Kupujícího z vadného plnění, postupuje se dle ustanovení § 2099 a násl. občanského zákoníku. Odchylně od zákona smluvní strany ujednávají, že vadu předmětu koupě lze vytknout do 15 pracovních dnů po převzetí předmětu koupě Kupujícím.
- 4.6 Kupující má právo reklamovat zjištěné vady předmětu koupě kdykoliv během záruční doby. K reklamaci přiloží vždy vadný předmět koupě.
- 4.7 Kupující je povinen při převzetí předmětu koupě tento předmět koupě řádně prohlédnout. Zjistí-li Kupující nebo jeho zástupce nesrovnalosti ve specifikaci nebo množství, zřejmou porušenost nebo neúplnost dodávky nebo okolnosti tomu nasvědčující, je povinen o tom spolu s předávajícím sepsat zápis,

ve kterém obě strany uvedou svá stanoviska. Pokud Prodávající nebo jeho zástupce odmítne sepsat nebo podepsat tento zápis, není kupující povinen dodávku převzít.

- 4.8 Lhůta pro vyřízení reklamace vadného předmětu koupě činí 30 kalendářních dnů. Tato lhůta začíná běžet dnem, kdy vadný předmět koupě Prodávající převzal od Kupujícího. Po dobu, po kterou nemůže Kupující vadný předmět koupě užívat, neběží záruční doba.
- 4.9 Prodávající neodpovídá za poškození předmětu koupě živelnou událostí, mechanickým poškozením ze strany Kupujícího nebo třetí osoby, nevhodným skladováním, popř. použitím k účelu, který není obvyklý u tohoto druhu předmětu koupě.

5. SANKCE (SMLUVNÍ POKUTY, ÚROKY Z PRODLENÍ)

- 5.1 V případě, že Prodávající nebude řádně plnit tuto Smlouvu, je Kupující oprávněn po Prodávajícím požadovat zaplacení smluvních pokut sjednaných v části 14 Obchodních podmínek a Prodávající je povinen Kupujícímu tyto smluvní pokuty uhradit.
- 5.2 V případě prodlení Kupujícího s úhradou kupní ceny (faktury – daňového dokladu) vzniká Prodávajícímu právo účtovat zákonný úrok z prodlení. Smluvní strany se dohodly, že po dobu minimálně 14 kalendářních dnů nebude Prodávajícím úrok z prodlení požadován.
- 5.3 Zaplacením smluvní pokuty není dotčeno právo Kupujícího na náhradu škody, která vznikla v příčinné souvislosti s porušením smluvní povinnosti, jež má za následek placení smluvní pokuty.
- 5.4 Povinnost, jejíž splnění bylo zajištěno smluvní pokutou, je povinná smluvní strana povinna splnit i po zaplacení smluvní pokuty.
- 5.5 Povinnost zaplatit
- smluvní pokutu podle čl. 5.1 této Smlouvy vzniká Prodávajícímu do 30 dnů od doručení výzvy Kupujícího Prodávajícímu k zaplacení smluvní pokuty,
 - úrok z prodlení podle čl. 5.2 této Smlouvy vzniká Kupujícímu do 30 dnů od doručení výzvy a vyčíslení částky Prodávajícím.
- 5.6 Práva a povinnosti vyplývající z této Smlouvy nelze bez předchozího souhlasu druhé smluvní strany převádět na třetí osobu. Porušení tohoto ujednání je podstatným porušením povinností z této Smlouvy a druhá smluvní strana může v tomto případě od Smlouvy odstoupit. Odstoupením od Smlouvy zaniká Smlouva ex tunc, tj. od počátku.
- 5.7 Prodávající se zavazuje nepostoupit své pohledávky z této Smlouvy třetím osobám bez předchozího písemného souhlasu Kupujícího. V případě, že Prodávající poruší toto smluvní ujednání, je Kupující oprávněn účtovat Prodávajícímu smluvní pokutu ve výši 20% postoupené pohledávky, minimálně však ve výši 5 000,- Kč. Tato smluvní pokuta je splatná ve lhůtě 30 kalendářních dnů od doručení výzvy k zaplacení smluvní pokuty Kupujícího Prodávajícímu.
- 5.8 V případě prodlení Prodávajícího s řádným dodáním předmětu koupě, tj. bez zjevných vad či jiného poškození, které bude delší jak 30 dnů, má Kupující právo odstoupit od této Smlouvy. V tomto případě se Smlouva ruší ex tunc, tj. od počátku.

6. SPOLEČNÁ A ZÁVĚREČNÁ USTANOVENÍ

- 6.1 Podpis Smlouvy je projevem souhlasu s celým jejím obsahem. Tato Smlouva nabývá platnosti dnem podpisu poslední smluvní stranou a účinnosti dnem uveřejnění Smlouvy v registru smluv.
- 6.2 Změny této Smlouvy mohou smluvní strany provádět pouze písemnou formou (číslovanými dodatky) a po vzájemné dohodě.

- 6.3 Smluvní strany se zavazují, že veškeré případné spory, do nichž se při plnění této Smlouvy dostanou, budou řešeny v prvé řadě dohodou. Zástupci smluvních stran se sejdou na základě písemné výzvy v dohodnutém termínu a místě nejpozději do 10 dnů ode dne doručení výzvy. Veškeré spory z této Smlouvy, u nichž nedojde k dohodě, budou řešit soudy České republiky.
- 6.4 Smluvní strany berou na vědomí, že veškeré právní jednání adresované druhé smluvní straně nabývají účinnosti dnem doručení na adresu, kterou si pro účely doručování v záhlaví této Smlouvy označily jako sféru své dispozice, a to bez ohledu na skutečnost, kdy se druhá strana fakticky s právním jednáním seznámí. Tudíž právní jednání je učiněno již samotným doručením na adresu uvedenou ve Smlouvě.
- 6.5 Smluvní strany prohlašují, že jednotlivé články jsou dostatečné z hlediska náležitostí pro vznik smluvního vztahu, bylo využito smluvní volnosti stran a tato Smlouva se uzavírá určitě, vážně a srozumitelně.
- 6.6 Právní vztahy vyplývající z této Smlouvy se řídí výhradně právem České republiky. Pokud není v této Smlouvě stanoveno jinak, platí pro právní vztahy z ní vyplývající příslušná ustanovení Obchodních podmínek a dále pak obecně závazné právní předpisy.
- 6.7 Prodávající bere na vědomí, že Kupující je povinným subjektem dle zákona č. 340/2015 Sb., o zvláštních podmínkách účinnosti některých smluv, uveřejňování těchto smluv a registru smluv (zákon o registru smluv), ve znění pozdějších předpisů (dále jen „ZRS“). Pokud budou splněny podmínky stanovené ZRS pro povinnost uveřejnění smlouvy v Registru smluv Ministerstva vnitra České republiky, souhlasí Prodávající s takovým uveřejněním textu smlouvy, jejích příloh i případných dodatků (bez identifikace osob, které nejsou uvedeny ve veřejně přístupných rejstřících, kontaktů a bankovních spojení). Zaslání smlouvy správci registru smluv k uveřejnění smluv obvykle zajišťuje Kupující, nicméně odpovědnost za uveřejnění smlouvy v registru smluv mají obě smluvní strany. Prodávající tedy není oprávněn v případě neuveřejnění smlouvy po Kupujícím požadovat náhradu škody nebo jakékoliv újmy, která by mu v této souvislosti vznikla nebo vzniknout mohla.
- 6.8 Smluvní strany výslovně prohlašují, že údaje a další skutečnosti uvedené v této Smlouvě, vyjma částí označených ve smyslu následujícího odstavce této Smlouvy, nepovažují za obchodní tajemství ve smyslu ustanovení § 504 zákona č. 89/2012 Sb., občanský zákoník, ve znění pozdějších předpisů (dále jen „obchodní tajemství“), a že se nejedná ani o informace, které nemohou být v registru smluv uveřejněny na základě ustanovení § 3 odst. 1 ZRS.
- 6.9 Jestliže smluvní strana označí za své obchodní tajemství část obsahu Smlouvy, která v důsledku toho bude pro účely uveřejnění Smlouvy v registru smluv znečitelněna, nese tato smluvní strana odpovědnost, pokud by smlouva v důsledku takového označení byla uveřejněna způsobem odporujícím ZRS, a to bez ohledu na to, která ze stran Smlouvu v registru smluv uveřejnila. S částmi Smlouvy, které Prodávající neoznačí za své obchodní tajemství před uzavřením této smlouvy, nebude Kupující jako s obchodním tajemstvím nakládat a ani zodpovídat za případnou škodu či jinou újmu takovým postupem vzniklou. Označením obchodního tajemství ve smyslu předchozí věty se rozumí doručení písemného oznámení Prodávajícího Kupujícímu, které obsahuje přesnou identifikaci dotčených částí Smlouvy, a to včetně odůvodnění, proč jsou tyto části smlouvy za obchodní tajemství považovány. Prodávající je povinen výslovně uvést, že informace, které označil jako své obchodní tajemství, naplňují současně všechny definiční znaky obchodního tajemství, tak jak je vymezeno v ustanovení § 504 občanského zákoníku, a zavazuje se neprodleně písemně sdělit Kupujícímu skutečnost, že takto označené informace přestaly naplňovat znaky obchodního tajemství.
- 6.10 Smluvní strany se zavazují zpracovávat osobní údaje o zaměstnancích druhé smluvní strany v souladu s Nařízením Evropského parlamentu a Rady (EU) č. 2016/679 ze dne 27. 4. 2016, obecné nařízení o ochraně osobních údajů.

- 6.11 Tato Smlouva je vyhotovena ve třech stejnopisech s platností originálu, přičemž Kupující obdrží dva stejnopisy, Prodávající obdrží jeden stejnopis.
- 6.12 Smluvní strany prohlašují, že si Smlouvu řádně přečetly a že Smlouvu uzavřely na základě pravé a svobodné vůle. Na důkaz toho stvrzují Smlouvu svými podpisy.
- 6.13 Osoby uzavírající tuto Smlouvu za smluvní strany souhlasí s uveřejněním svých osobních údajů, které jsou uvedeny v této Smlouvě, spolu se Smlouvou v registru smluv. Tento souhlas je udělen na dobu neurčitou.
- 6.14 Součástí Smlouvy tvoří tyto přílohy:
- | | |
|----------------------|------------------------------------|
| <u>Příloha č. 1:</u> | Cenová nabídka |
| <u>Příloha č. 2:</u> | Obchodní podmínky ke kupní smlouvě |

Smluvní strany prohlašují, že si tuto Smlouvu přečetly, že s jejím obsahem souhlasí a na důkaz toho k ní připojují svoje podpisy.

V Hradci Králové dne 13. 7. 2021

V Pardubicích dne 8. 7. 2021

.....
Ing. Petr Vodička
Správa železnic, státní organizace
ředitel Oblastního ředitelství
Hradec Králové

.....
Michal Kudláček
Gekkon International s.r.o.
jednatel

.....
Radoslav Řípa
Gekkon International s.r.o.
jednatel

Tato Smlouva byla uveřejněna prostřednictvím registru smluv dne

PŘÍLOHA Č. 1

Cenová nabídka

Součástí této Smlouvy je cenová nabídka, která je uvedena v nabídce Prodávajícího, která byla kupujícímu doručena prostřednictvím elektronického nástroje E-ZAK dne 10. 6. 2021.

PŘÍLOHA Č. 2

Obchodní podmínky ke kupní smlouvě

Obchodní podmínky ke kupní smlouvě byly uveřejněny na profilu zadavatele jako součást zadávací dokumentace.

Smluvní strany podpisem této Smlouvy stvrzují, že jsou s obsahem Obchodních podmínek plně seznámeny, a že v souladu s ust. § 1751 občanského zákoníku Obchodní podmínky tvoří část obsahu Smlouvy.



Datum: 9.6.2021 Zákazník: SŽDC

CENOVÁ NABÍDKA A TECHNICKÁ SPECIFIKACE **NOVÉHO**

Čelní terénní vysokozdvížený vozík VD35T, nosnost 3500 kg



Vysokozdvížené vozíky HELI se vyznačují kvalitou, stabilitou, snadným ovládním, vysokou produktivitou s nízkými provozními náklady a jsou ekologicky šetrné k životnímu prostředí. Díky těmto aspektům nacházejí vozíky HELI uplatnění ve všech odvětvích průmyslu a obchodu po celém světě. Vysokozdvížené vozíky HELI jsou osazeny kvalitními Japonskými agregáty KUBOTA, NISSAN, hydrodynamickým měničem točivého momentu a hydrostatickým servořízením. Hydrodynamické vlastnosti pojezdu zajišťují jemný a plynulý rozjezd a optimální účinnost měniče při středních a vysokých rychlostech, vysoký komfort pojezdu, což v praxi znamená rychlé a přímé zrychlení, ale zároveň plynulou změnu směru jízdy. K vysokozdvíženým vozíkům HELI dodáváme celou řadu příslušenství a máme skladem kompletní sortiment náhradních dílů. Vysokozdvížené vozíky HELI – ideální poměr CENA/KVALITA se zárukou 4 roky!



EULIFT

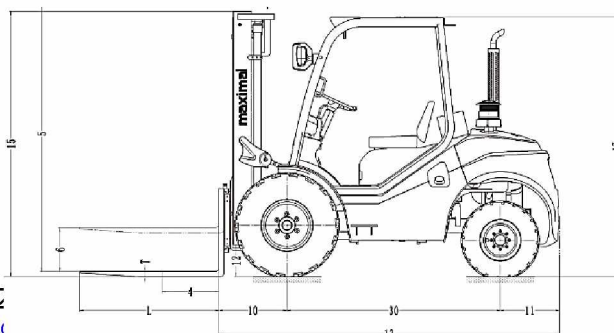
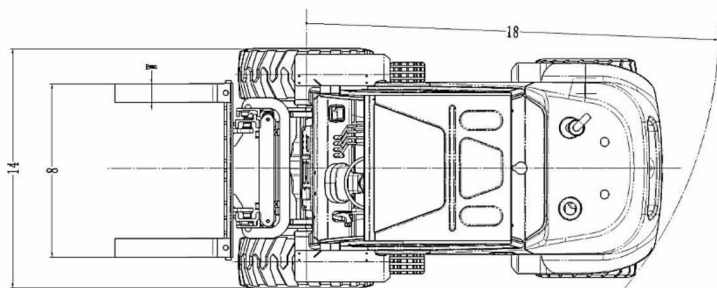
GEKKON

HELI

WWW.EULIFT.CZ • WWW.HELI.CZ

PARAMETRY:

TYP VOZÍKU		VD35T
Nosnost vozíku (kg)	Q	3500
Vyložení těžiště (mm)	C	500
Výška zdvihu - věž DUPLEX (mm)	H3	3000
Volný zdvih vidlic (mm)	H2	150
Konstrukční výška věže – duplex (mm)	H1	2325
Šířka vozíku (mm)	B1	1550
Délka vozíku – včetně vidlic (mm)/ bez vidlic	L1	4111 / 2911
Výška ochranného rámu řidiče (mm)	H6	2225
Parametry vidlic – d x š x v (mm)	L, E, S	1200x122x40
Celková hmotnost vozíku (kg)		5050
Typ motoru		Kubota V2403-CR-TE5B
Počet válců		4
Obsah (cm ³):		2400
Výkon motoru (kW)		42,6
Pohon		Hydrodynamický s uzávěrkou diferenciálu
Rychlost pojezdu vozíku s/bez břemene (km/h)		22/22
Druh pneumatik		vzdušnicové
Rozměry pneumatic přední/zadní		15-19.5 TL-14PR/-10-16.5-8PR
Svahová dostupnost		18%



www.eulift.cz | www.paletovevoziky.eu | www.manipulacni-technika.cz



VYBAVENÍ , CENA VOZÍKU, PLATEBNÍ, DODACÍ A ZÁRUČNÍ PODMÍNKY:

Standardní vybavení	
- ochranný rám řidiče	- panoramatické zrcátko
- posilovač řízení	- elektronická houkačka
- anatomické nastavitelné sedadlo	- zvukový indikátor couvání
- nastavitelný volant	- integrovaný přístrojový panel
- hydraulický okruh vyvedený na základní desku	- ochranná střecha z PVC
- silniční LED osvětlení, maják	- ochranný rám nákladu
- Uzávěrka diferenciálu	- Boční posuv
- kabina	

Specifikace ceny	Kč bez DPH
Cena terénního vozíku VD35T dle výše uvedené specifikace	665.000,-



EULIFT

GEKKON

HELI

WWW.EULIFT.CZ • WWW.HELI.CZ

Dodací, platební a servisní podmínky prodeje nebo pronájmu, záruka

Vozíky jsou dodávány ve shodě s platnými ČS předpisy pro provoz vysokozdvíhových vozíků

Dodací lhůta	Dle smlouvy
Platnost nabídka	Dle ZD
Platební podmínky	Dle smlouvy
Servisní podmínky	Záruční i pozáruční servis je zajišťován v ČR celoplošně našimi servisními vozidly. Dostupnost nejpozději do 24h od písemného nahlášení závady. 450,- Kč bez DPH/hod, dopravné technika 1700,- Kč bez DPH
Záruční doba	48 měsíců (4000Mth)



Vysoká průjezdnost na nezpevněném terénu, stabilita ovládání v terénu, maximální výhled z pozice obsluhy..



Náprava osazená vodo-
prachotěsnými
komponenty



Kvalitní silentbloky
-eliminace vibrací



Vysoká světlá výška

Gekkon International s.r.o. | Milheimova 2915 | 530 02 Pardubice | IČ 25930681 | DIČ CZ25930681
www.eulift.cz | www.paletovevoziky.eu | www.manipulacni-technika.org | www.vysokozdvizny-vozik.cz | www.gekkon.org

PRODEJ-PRONÁJEM-SERVIS MANIPULAČNÍ TECHNIKY



Motor ISUZU 4JG2



Odhlučňný kryt motoru



LED osvětlení

Obchodní a servisní společnost Gekkon international, s.r.o. zajišťuje komplexní služby v oblasti prodeje, pronájmu a servisu manipulační techniky. S více jak 19-ti letou praxí v tomto oboru nabízíme:

- kvalitní a cenově dostupné stroje podložené mnoha referencemi a spokojenými zákazníky
- kvalitní služby podložené zkušenostmi. Disponujeme vlastním servisním střediskem s vyškolenými servisními technikami a moderní flotilou servisních automobilů.

Moderně vybavená servisní flotila společnosti Gekkon International, s.r.o.



Nabídku vyhotovil

Gekkon International, s.r.o.		Tel./fax.:
Milheimova 2915		Mobil.:
530 02 Pardubice		
www.gekkon.org		

Gekkon International s.r.o. | Milheimova 2915 | 530 02 Pardubice | IČ 25930681 | DIČ CZ25930681
www.eulift.cz | www.paletovevoziky.eu | www.manipulacni-technika.org | www.vysokozdvizny-vozik.cz | www.gekkon.org

Ověřovací doložka změny datového formátu dokumentu podle § 69a zákona č. 499/2004 Sb.

Doložka číslo: 1781290

Původní datový formát: application/pdf

UUID původní komponenty: 21059cfb-04b5-433c-b002-a84582bb5e72

Jméno a příjmení osoby, která změnu formátu dokumentu provedla:

System ERMS (zpracovatel dokumentu Monika LÖWOVÁ)

Subjekt, který změnu formátu provedl: Správa železnic, státní organizace

Datum vyhotovení ověřovací doložky: 13.07.2021 11:26:02



c017ee6c-33e6-4a40-a6f5-ad0596d5581f