

DŘEVOARTIKL

Dětská hřiště
Multifunkční hřiště
Dřevěné konstrukce

Cenová nabídka na zakázku:

Dodávka a montáž zařízení dětského hřiště

Zadavatel:

Městsko Vimperk
Steinbrenerova 6
385 17 Vimperk

Ve Znojmě dne 19.5.2021

1. Identifikační údaje

Společnost: DŘEVOARTIKL, spol. s r.o., Brněnská 3794/27, 669 02 Znojmo
IČO/DIČ: 26306921 / CZ26306921
Společnost je zapsána v obchodním rejstříku vedeném u Krajského soudu v Brně oddíl C, vložka 42644
Tel.+Fax / Email: / info@drevoartikl.cz
Internet: www.drevoartikl.cz
Bank. spojení: OBERBANK Brno, č.ú.

2. Základní informace

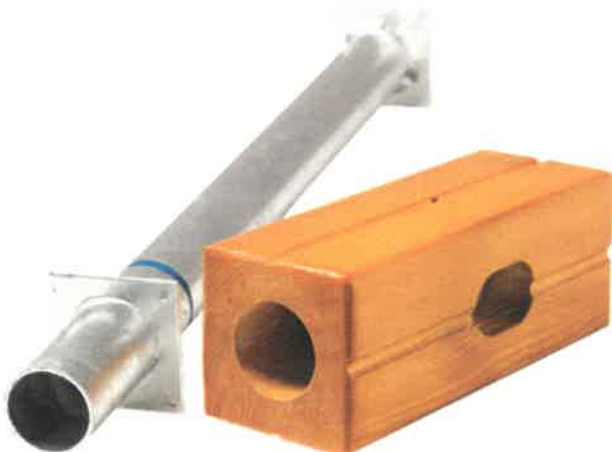
Firma **DŘEVOARTIKL, spol. s r.o.** je společností, která se již řadu let zabývá výrobou herních prvků, navrhováním a výstavbou dětských hřišť, sportovních víceúčelových hřišť, truhlářskou výrobou a veškerými aktivitami, které s těmito oblastmi souvisejí. Naše hřiště, ostatní produkty a služby realizujeme především na území celé České republiky. Cílem naší firmy je nabídnout zákazníkovi široký sortiment výrobků a služeb prvotřídní kvality, veškerý informační a zákaznický servis a individuální přístup při řešení konkrétních projektů. U námi dodávaných produktů klademe důraz především na **bezpečnost, trvanlivost, velmi dlouhou životnost, příjemný vzhled a vysokou užitnou hodnotu**. Všechny naše produkty a služby jsou dodávány v souladu s platnou legislativou ČR a veškerá námi dodávaná zařízení dětských hřišť jsou **certifikována a splňují normy ČSN EN 1176**.

3. Materiálové provedení používané společností DŘEVOARTIKL

Při výrobě námi dodávaných herních prvků jsou používány **nejkvalitnější dostupné materiály, technologie a konstrukční řešení**. Při správné instalaci a vhodném používání budou výborně sloužit **několika generacím dětí** po celou dobu své životnosti, která dle podmínek **může být i několik desítek let**. Údržba herních prvků spočívá převážně v provádění pravidelných kontrol tak, jak to vyžaduje norma ČSN EN 1176.

Materiály použité k výrobě herních prvků jsou recyklovatelné při dodržení postupů recyklace pro jednotlivé materiály.

Konstrukce herních prvků jsou kotveny do terénu použitím **ocelových zemních kotev s antikorozní úpravou** nevyžadující následnou údržbu (**žárově zinkované**). Speciální kotevní patky jsou kompletně zabudované do podpěr, aby nehrozilo žádné nebezpečí zranění.





Na dřevěné části našich herních prvků používáme ve většině případu modřínové dřevo, popřípadě severskou borovici. Na příčky žebříků je pro svou pevnost a pružnost použito jasanové dřevo. Nosné části konstrukcí jsou zhotoveny z vysoce pevných a odolných nosníků, které vykazují vysokou stabilitu a tvarovou stálost. Velmi širokou nabídku našich výrobků dodáváme v několika variantách provedení:

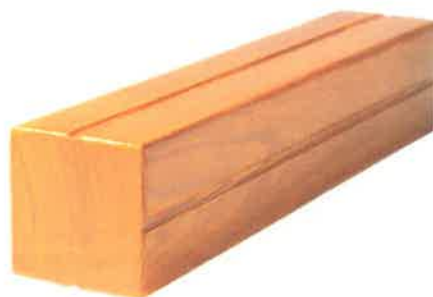
.01

MIMOSTŘEDOVÉ nebo LEPENÉ HRANOLY Z MODŘÍNOVÉHO DŘEVA

Povrchová úprava:

Velice kvalitní UV-odolná, ekologická, silnovrstvá lazura

REMMERS INDULINE, včetně impregnačního základu



.02

MIMOSTŘEDOVÉ nebo LEPENÉ HRANOLY Z MODŘÍNOVÉHO DŘEVA

Povrchová úprava:

Přírodní provedení



.04

MIMOSTŘEDOVÉ nebo LEPENÉ HRANOLY Z MODŘÍNOVÉHO DŘEVA

Povrchová úprava:

Olej na dřevo pro venkovní použití



Herní zařízení mají navíc i **konstrukční ochranné prvky** dřeva (např. ukončovací koncovky z hliníku, žárově pozinkovaného kovu, popř. plastu). Díky tomu jsou zařízení připravena pro užívání spojené s minimální údržbou po nadstandardně dlouhou dobu. Veškeré spojovací prvky (šrouby, matky...) jsou zapuštěny do konstrukce nebo jinak zajištěny proti vzniku rizika zranění. **Všechny kovové části a díly jsou z nerez, hliníku, žárově zinkované nebo zinkované a lakované speciální barvou.**





DŘEVOARTIKL

Na barevné plastové díly je používán **VYSOCE MOLEKULÁRNÍ POLYETYLEN**, který má vynikající vlastnosti pro venkovní prostředí a bez speciální údržby si zachovává atraktivní vzhled.



Lanové prvky a lezecké sítě jsou sestaveny z lan **HERKULES** s vícepramenným ocelovým jádrem. Lana jsou opletena UV-odolnou polypropylenovou přízí.



Těla pružinových houpadel jsou vyrobena z celobarevného **vysoce molekulárního polyetylenu POLYSTONE PlayTec** s oboustrannou strukturou povrchu. Tento materiál se vyznačuje **nadprůměrnou barevnou stálostí a odolností proti poškrábání**. Ve srovnání s vícevrstvou překližkou je polyetylen **nelámavý, UV-odolný** a **nedochází k žádnému nasávání vlhkosti (hniloba, plíseň)**. Pružina houpadla je vyrobena ze silné, protikorozně ošetřené a lakované oceli a je pevně ukotvena do žárově zinkovaného zemního kotvení k zabetonování.





4. Záruky

Zhotovitel poskytuje záruku na **nosné stojné části konstrukcí ze silnovrstvě lazurovaného modřínu 10 let, z modřínu ošetřeného olejem 7 let, z přírodního modřínu 5 let. U ostatních částí a prvků je výše záruky 5 let.** Záruka zahrnuje bezplatné dodání náhradních dílů, jestliže se jedná o chybu ve výrobě, materiálu nebo z těchto důvodů vzniklá poškození. Záruka se nevztahuje na vady vzniklé vandalstvím, hrubým zacházením nebo nevhodným používáním. Záruka se též nevztahuje na přirozené opotřebení a na následky živelných pohrom. Není-li dohodnuto jinak, zavazuje se zhotovitel odstranit vady zjištěné při převzetí díla nebo v záruční době v co nejkratším termínu bez zbytečného odkladu.

Veškerá navržená zařízení dětských hřišť budou dodána v souladu s platnou legislativou v ČR, tj. s posouzením autorizovanou osobou – zkušebním ústavem.

Položkový rozpočet

Obj. č.	Popis	Cena prvku vč. montáže bez DPH
DA 0010.01	Velký dětský domeček, provedení dřevěných částí .01: modřín silnovrstvě lazurovaný	44 970,00
DA 3405 C.01	Pětiboká lezecká sestava, provedení dřevěných částí .01: modřín silnovrstvě lazurovaný	46 910,00
DM 3012 A.11	Herní učebna, provedení dřevěných částí .11: smrk silnovrstvě lazurovaný	118 790,00
DA 1862 B.01	Sestava Loďka s dřevěným tunelem, provedení dřevěných částí .01: modřín silnovrstvě lazurovaný	95 780,00
Cena celkem za zakázku bez DPH		306 450,00
DPH		64 355,00
Cena celkem za zakázku včetně DPH		370 805,00

Ceny jsou uvedeny v Kč. Nabídka je platná do 19.6.2021.

Pozn.:

Pokud není stanoveno jinak, montáží se rozumí kompletace prvků, příprava děr pro betonové patky a kotvení, usazení prvků na vybrané místo a zabetonování konzol.

Nabídku vypracoval:

Ing. Michal Plaček

Kód výrobku: DA 0010.01

Název: Velký dětský domeček

Provedení: Modřín, silnovrstvá lazura Remmers



DŘEVOARTIKL



Věková kategorie:	od 2 do 10 let
Rozměry d/š/v (cm)	180 x 150 x 180
Bezpečnostní zóna d/š (cm)	480 x 450
Maximální výška pádu (cm)	15
Dopadová plocha (m2)	0

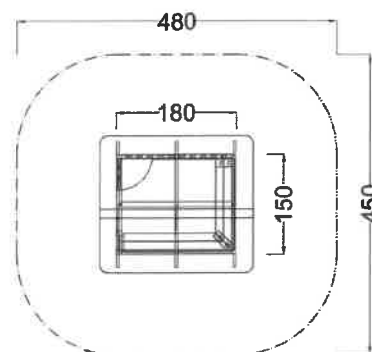
Herní domek obsahuje:

- dřevěnou konstrukci z modřínového masivu
- dvě lavičky
- rohový stolek
- střechu z voděodolné překližky
- podlahu z voděodolné překližky s protiskluzovou úpravou
- zábradlí
- bočnici a zadní stěnu z překližky
- 4 ocelová žárově zinkovaná zemní kotvení k zabetonování

Materiálové provedení:

Dřevěná konstrukce je vyrobena z lepených, nebo mimostředových modřínových hranolů se zaoblenými hranami. Ochrana dřevěných prvků je provedena UV odolnou silnovrstvou lazurou REMMERS včetně impregnačního základu.

Zařízení je certifikováno a splňuje veškerá kritéria stanovená platnými normami a předpisy EU a ČR (ČSN EN 1176).



www.drevoartikl.cz

Kód výrobku: DA 3405 C.01

Název: Pětiboká lezecká sestava
Provedení: Modřín, silnovrstvá lazura Remmers



Věková kategorie:	od 3 let
Rozměry d/š/v (cm)	314 x 218 x 100
Bezpečnostní zóna d/š (cm)	614 x 521
Maximální výška pádu (cm)	95
Dopadová plocha (m²)	0

Lezecká sestava obsahuje:

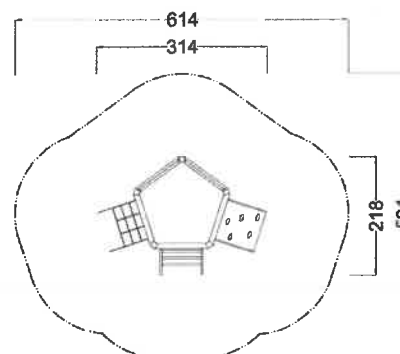
- pětibokou věžičku
- horizontální lanovou pavučí síť
- lezeckou stěnu se speciálními lezeckými chyty
- dvě balanční lana
- šikmou lezeckou lanovou síť
- žebřík s nerezovými příčkami
- ocelová žárově zinkovaná zemní kotvení k zabetonování

Materiálové provedení:

Dřevěná konstrukce je vyrobena z lepených, nebo mimostředových modřínových hranolů se zaoblenými hranami. Ochrana dřevěných prvků je provedena UV odolnou silnovrstvou lazurou REMMERS včetně impregnačního základu.

Lezecká stěna je vyrobena z voděodolné překližky s protiskluzovou úpravou. Lanové části jsou sestaveny z lan s vícepramenným ocelovým jádrem.

Zařízení je certifikováno a splňuje veškerá kritéria stanovená platnými normami a předpisy EU a ČR (ČSN EN 1176).



www.drevoartikl.cz

Kód výrobku: **DM 3012.11**

Název: **Herní domek**

Provedení: **Smrk, silnovrstvá lazura**



DŘEVOARTIKL



Věková kategorie:	let
Rozměry d/š/v (cm)	290 x 200 x 250
Bezpečnostní zóna d/š (cm)	0 x 0
Maximální výška pádu (cm)	0
Dopadová plocha (m2)	0

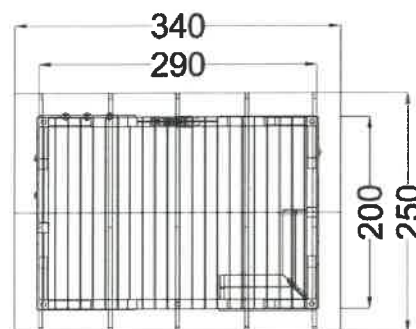
Herní domek obsahuje:

- dřevěnou konstrukci ze smrkového masivu
- bludiště pro rozvoj motoriky – Veverka a Myška
- hru pro rozvoj motoriky
- dvě tabule na kreslení, počítadlo
- herní stěny – Čísla a Abeceda
- lavičku na sezení ve tvaru "L" s délkou 4m
- dřevěnou prkennou podlahu z modřínových prken
- střešní krytinu z bitumenového šindele
- ocelová žárově zinkovaná zemní kotvení k zabetonování

Materiálové provedení:

Dřevěná konstrukce je vyrobena z lepených, nebo mimostředových smrkových hranolů se zaoblenými hranami. Ochrana dřevěných prvků je provedena UV odolnou silnovrstvou lazurou REMMERS včetně impregnačního základu. Konstrukce podlahy včetně podlahových prken je z modřínového dřeva. Povrchová ochrana podlahy je provedena olejem pro venkovní použití. Střešní plášť je tvořen smrkovými palubkami krytými bitumenovým šindelem. Okraj střechy je chráněn žárově zinkovaným plechem. Tabule na kreslení jsou vyrobeny z vysokotlakého laminátu. Koule počítadla jsou vyrobeny z modřínového lepeného dřeva. Tyčky počítadla jsou z nerezové oceli. Plastové prvky jsou vyrobeny z polyetylenu Playtec, který zaručuje UV odolnost, barevnou stálost a velmi dlouhou životnost.

Podchozí výška je 1,8 m
Celková výška je 2,5 m



www.drevoartikl.cz

Kód výrobku: DA 1862 B.01

Název: Sestava Loďka s dřevěným tunelem
Provedení: Modřín, silnovrstvá lazura Remmers



DŘEVOARTIKL



Věková kategorie:	od 2 do 8 let
Rozměry d/š/v (cm)	485 x 228 x 285
Bezpečnostní zóna d/š (cm)	729 x 568
Maximální výška pádu (cm)	60
Dopadová plocha (m2)	0

Herní sestava obsahuje:

- trojbokou věž se stěžněm a barevnými prvky
- dřevěné schodiště
- trojbokou věž s podestou
- skluzavku
- dřevěný prolézací tunel
- dvě herní stěny pro rozvoj motoriky
- ocelová žárově zinkovaná zemní kotvení k zabetonování

Materiálové provedení:

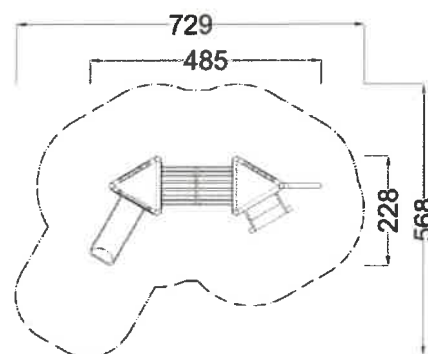
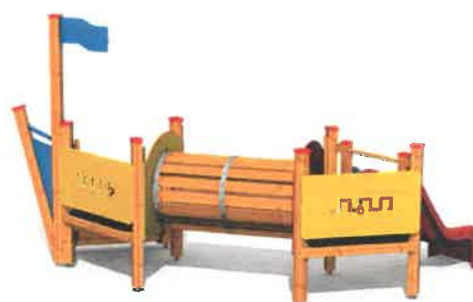
Dřevěná konstrukce je vyrobena z lepených, nebo mimostředových modřínových hranolů se zaoblenými hranami. Podesty jsou vyrobeny z voděodolné překližky s protiskluzovou úpravou.

Skluzavka je vyrobena ze sklolaminátu, který vykazuje značnou odolnost proti nárazům, povětrnostním vlivům a UV záření.

Plastové prvky jsou vyrobeny z polyetylenu Playtec, který zaručuje UV odolnost, barevnou stálost a velmi dlouhou životnost.

Ochrana dřevěných prvků je provedena UV odolnou silnovrstvou lazurou REMMERS včetně impregnačního základu.

Zařízení je certifikováno a splňuje veškerá kritéria stanovená platnými normami a předpisy EU a ČR (ČSN EN 1176).



www.drevoartikl.cz