

v rámci veřejné zakázky, a která tvoří přílohu č. 2 této smlouvy – Tabulka plnění minimálních požadavků.

2. Prodávající prohlašuje, že je přímo či prostřednictvím svých poddodavatelů držitelem všech potřebných oprávnění a povolení k realizaci předmětu kupní smlouvy a že disponuje vybavením, zkušenostmi a schopnostmi potřebnými k včasné a řádné realizaci předmětu této smlouvy.
3. Prodávající dále prohlašuje, že před podáním nabídky na plnění veřejné zakázky realizované touto smlouvou prověřil, že předložené podklady týkající se předmětu smlouvy nemají zjevné vady a nedostatky, neobsahují nevhodná řešení, materiály a technologie, a že zboží je tak možno dodat za jím nabídnutou smluvní cenu uvedenou v článku III. této smlouvy.

I.

Předmět smlouvy

- 1.1. Prodávající se touto smlouvou zavazuje kupujícímu odevzdat předmět koupě a umožnit mu nabýt vlastnické právo k **následujícímu vybavení** pro nové prostory Oblastní nemocnice Náchod (ONN) (dále též jen „zboží“) a kupující se na základě této smlouvy zavazuje zboží převzít a zaplatit prodávajícímu za dodané zboží kupní cenu specifikovanou v čl. III. této smlouvy. Předmětem koupě je **více jak 500 kusů nerezových vozíků, stojanů, schůdků a výškově stavitelných stolků**. Přesná specifikace zboží je uvedena v **příloze č. 1** této smlouvy – **Technická specifikace** a v **příloze č. 2** této smlouvy - **Tabulka plnění minimálních požadavků**. Prodávající se zavazuje odevzdat kupujícímu zboží způsobem dle článku II. této smlouvy.
- 1.2. Nerez použitá na pracovní plochy a povrchy vozíků musí být odolná vůči používaným dezinfekčním přípravkům na veškeré plochy, povrchy, předměty – viz **příloha č. 4** této smlouvy - **Dezinfekční plán**.
- 1.3. Prodávající se zavazuje dodat zboží originální, nové, nerepasované a nepoužité. Prodávající se zavazuje dodat kupujícímu zboží s odbornou péčí, v kvalitě, jež bude v souladu s touto smlouvou a v souladu s veškerou dostupnou dokumentací (poskytnutou prodávajícím) příslušnými platnými právními předpisy a technickými, kvalitativními či jinými normami, a to jak v České republice, tak i v zemi výrobce zboží.
- 1.4. Kupující prohlašuje, že stavební připravenost v době zahájení plnění dle této smlouvy je nastavena jako tzv. výchozí připravenost (dle projektové dokumentace) a bude kupujícím upravena podle konkrétních potřeb a požadavků dodávaného zboží.
- 1.5. Prodávající do 14 kalendářních dnů od podpisu této smlouvy předloží kupujícímu přesné technické parametry určující stavební připravenost pro dodávané zboží (přesné rozměry zboží, stavební připravenost pro napojení na rozvody technických zařízení budov, případně další nezbytné parametry).
- 1.6. Prodávající prohlašuje, že zboží či doklady, se kterými bude zboží dodáno, nebudou porušovat ani nebudou mít za následek porušení jakéhokoli práva duševního vlastnictví či jiného práva třetích osob.

II.

Podmínky dodání

- 2.1 Prodávající se zavazuje předat zboží dle čl. I. Kupujícímu **do 8 týdnů** od doručení výzvy k zahájení plnění od kupujícího. Výzva k plnění bude učiněna nejpozději do 1 roku od nabytí účinnosti této smlouvy. Pokud tato výzva nebude učiněna ve lhůtě podle věty první, smlouva bez dalšího zaniká.
- 2.2 Místem dodání je Oblastní nemocnice Náchod a.s. O konkrétním termínu a času dodání musí prodávající informovat pověřené pracovníky kupujícího minimálně 3 pracovní dny předem. O předání zboží prodávajícím a jeho převzetí kupujícím se strany zavazují sepsat Předávací protokol, dle závazného vzoru uvedeného v příloze č. 3 této smlouvy. Předávací protokol bude vždy podepsaný pověřeným zástupcem prodávajícího a dvěma pověřenými osobami na straně kupujícího:

Pověřeným **zástupcem prodávajícího** je: Radka Tichá , [REDACTED]
[REDACTED]

Pověřenými **zástupci kupujícího** jsou:

- (i) Ing. Václav Nýč, [REDACTED]
- (ii) Ing. Miroslav Michl; [REDACTED]

- 2.3 Za řádné předání zboží se považuje:
- a) jeho dodání na místo dodání specifikované v předchozím odstavci 2. 2. této smlouvy; a
 - b) montáž, instalace, uvedení do provozu včetně ověření jeho funkčnosti, ověření deklarovaných technických parametrů, zboží musí splňovat veškeré požadavky na něj kladené právními předpisy České republiky; a
 - c) dodání dokladů, které jsou potřebné pro používání zboží, jako např. návod k použití/k údržbě v českém jazyce (i v elektronické podobě na CD/DVD), příslušné certifikáty, atesty k materiálu osvědčující, že dodávané zboží je vyrobeno v souladu s platnými bezpečnostními normami a ČSN, kopii prohlášení o shodě (CE declaration); a
 - d) podpis Předávacího protokolu o předání a převzetí zboží pověřenými zástupci obou smluvních stran postupem dle předchozího odstavce; a
 - e) ekologická likvidace obalového materiálu, v němž bylo zboží dodáno, v souladu se zákonem č. 477/2001 Sb., o obalech, v účinném znění, pokud tomu nebrání závazná ustanovení jiných právních předpisů

(vše dále též „předání zboží“).

Kupující není povinen zboží převzít, zejména pokud prodávající nedodá funkční zboží v objednaném množství nebo druhovém složení, pokud zboží nebude v předepsané kvalitě a akosti nebo bude dodáno v poškozeném obalu, nebo prodávající nedodá doklady nutné k převzetí a řádnému užívání zboží. Nepřevzetím zboží dle tohoto odstavce není kupující v prodlení s převzetím zboží. Prodávající má v takovém případě povinnost dodat bez zbytečného

odkladu, nejpozději však **do 2 týdnů** ode dne, kdy kupující zboží či jeho část v souladu s touto smlouvou nepřevzal, zboží nové či dodat chybějící zboží v požadovaném množství, nebo chybějící doklady v souladu s touto smlouvou. V takovém případě se opakuje přijímací řízení v nezbytně nutném rozsahu, když povinnost prodávajícího dodat zboží je v takovém případě splněna až po jeho řádném předání. Nárok kupujícího na smluvní pokutu a náhradu škody v případě prodlení prodávajícího s dodáním zboží není tímto ustanovením dotčen.

- 2.4 Prodávající odpovídá za činnost svých poddodavatelů tak, jako by plnil sám. Prodávající je oprávněn použít jen ty poddodavatele, které uvedl ve své nabídce na plnění veřejné zakázky realizované touto smlouvou, nedojde-li k jejich změně v souladu s tímto odstavcem smlouvy. Změna poddodavatele, jehož prostřednictvím prodávající prokazoval svou kvalifikaci k plnění veřejné zakázky realizované touto smlouvou, je možná pouze ve výjimečných případech (nemůže-li poddodavatel v důsledku objektivně daných okolností plnit veřejnou zakázku v rozsahu, ve kterém se k jejímu plnění ve smlouvě s prodávajícím zavázal), a to se souhlasem kupujícího. Podmínkou souhlasu kupujícího se změnou tohoto poddodavatele je prokázání splnění příslušné části kvalifikace novým poddodavatelem. Změna ostatních poddodavatelů uvedených v nabídce prodávajícího je možná se souhlasem kupujícího, přičemž kupující není oprávněn souhlas se změnou těchto poddodavatelů bez závažného důvodu odepřít.
- 2.5 Prodávající se zavazuje zajistit, že zboží nebude zatíženo výhradou vlastnického práva ve prospěch jakékoli třetí osoby.
- 2.6 Prodávající se zavazuje odvézt z místa dodání zboží veškeré obaly a balící materiál, v nichž bylo zboží zabaleno a zajistit jejich ekologickou likvidaci v souladu s právními předpisy.
- 2.7 Prodávající se zavazuje zajistit v nezbytném rozsahu úklid po provedených instalacích, montážích a jiných činnostech při dodání zboží do místa dodání, včetně případného (mokrého) očištění dotčených povrchů.
- 2.8 Prodávající se zavazuje při plnění této smlouvy dodržovat veškeré interní předpisy kupujícího, jakož i podmínky pro pohyb v místě dodání zboží, se kterými bude kupujícím předem seznámen.

III.

Kupní cena zboží

- 3.1 Celková kupní cena zboží činí **3 844 274,- Kč bez 21 % DPH**, DPH činí 807 297,54 Kč, tj. 4 651 571,54 Kč **včetně DPH** (slovy: čtyři miliony šest set padesát jedna tisíc pět set sedmdesát jedna korun českých padesát čtyři haléřů).
- 3.2 Kupní cena je cenou nejvýše přípustnou a nepřekročitelnou a je cenou konečnou zahrnující veškeré náklady a činnosti, k nimž je prodávající dle této smlouvy povinen, zejména dodání zboží do místa dodání vč. dopravy, instalace (montáž) zboží, instruktáž (školení) a uvedení do provozu.
- 3.3 Kupní cena je zaplácena dnem odepsání příslušné částky ve prospěch účtu prodávajícího a pod variabilním symbolem uvedenými na faktuře.
- 3.4 Prodávající je oprávněn vyúčtovat kupní cenu na základě daňového dokladu (faktury). Daňový doklad musí být vystaven v souladu s ust. § 28 a splňovat další náležitosti vedle náležitostí dle

ust. § 29 zákona č. 235/2004 Sb. o dani z přidané hodnoty (dále jen zákon o DPH), zejména pak musí obsahovat:

- identifikaci prodávajícího a kupujícího,
- den splatnosti,
- označení peněžního ústavu a číslo účtu, ve prospěch kterého má být provedena platba, konstantní a variabilní symbol,
- odvolávka na tuto smlouvu,
- razítko a podpis osoby oprávněné k vystavení účetního dokladu,
- soupis příloh.

Fakturu je prodávající oprávněn vystavit až po řádném předání zboží způsobem dle odstavce 2.1, resp. 2. 2. této smlouvy. Součástí faktury bude vždy Předávací protokol o předání a převzetí zboží podepsaný pověřenými zástupci na straně prodávajícího a na straně kupujícího, postupem dle odstavce 2. 1. této smlouvy.

- 3.5. V případě, že daňový doklad (faktura) nebude mít odpovídající náležitosti a přílohy dle předchozího odstavce, je kupující oprávněn zaslat ho ve lhůtě splatnosti zpět prodávajícímu k doplnění, aniž se tak dostane do prodlení se zaplacením. V takovém případě počíná lhůta splatnosti běžet znovu od opětovného zaslání náležitě doplněného či opraveného daňového dokladu (faktury). Daňový doklad (faktura) musí být vystaven v české měně.
- 3.6. Kupující neposkytne prodávajícímu zálohu na kupní cenu.
- 3.7. Faktura je splatná do 30 dnů ode dne jejího doručení kupujícímu na základě řádného protokolu o předání zboží podepsaného oběma smluvními stranami, a to na bankovní účet prodávajícího, uvedený na faktuře.
- 3.8. Plátce je povinen ve lhůtě pro vystavení daňového dokladu vynaložit úsilí, které po něm lze rozumně požadovat, k tomu, aby se tento daňový doklad dostal do dispozice příjemce plnění.
- 3.9. Prodávající dále prohlašuje a potvrzuje, že k datu podpisu této smlouvy není označen správcem daně za nespolehlivého plátce a současně prohlašuje a zavazuje se za to, že veškeré bankovní účty jím uváděné při smluvním styku s kupujícím, již byly správci daně řádně oznámeny a jsou řádně zveřejněny v Registru plátců DPH v souladu se zákonem o dani z přidané hodnoty (dále jen „spolehlivý bankovní účet“).
- 3.10. V případě, že se účet prodávajícího ukáže být jiným než spolehlivým bankovním účtem, nejedná se v případě vystavení faktury dle dohody smluvních stran o řádně vystavený daňový doklad ve smyslu této smlouvy a kupující je oprávněn takový daňový doklad odeslat zpět prodávajícímu k vystavení nového řádného dokladu.
- 3.11. Prodávající se zavazuje v případě, kdy nastane či se projeví jakákoli změna v prohlášení uvedeném v odstavci 3. 9. a/nebo nastane či se projeví jakákoli okolnost zakládající potenciální riziko ručení kupujícího za prodávajícím nezaplacenou daň ve smyslu zákona o DPH, bez zbytečného odkladu o takovéto skutečnosti písemně informovat kupujícího a dále se zavazuje zjednat co možná nejdříve nápravu tak, aby správce daně kupujícího z titulu ručení nevyzval k poskytnutí plnění za prodávajícího.

- 3.12. Smluvní strany se dohodly, že pokud nastane jakákoli okolnost zakládající riziko vzniku ručení za nezaplacenou daň prodávajícího předpokládaná zákonem o dani z přidané hodnoty, zejména že prodávající bude označen v Registru plátců DPH správcem daně jako nespolehlivý plátce či prodávající bude žádat splnění závazku na jiný než spolehlivý bankovní účet, kupující je oprávněn nikoli však povinen využít institutu zvláštního způsobu zajištění daně ve smyslu ust. § 109a zákona o dani z přidané hodnoty (či jakéhokoli jiného shodného či obdobného nahrazujícího institutu obsaženého v budoucích změnách příslušného právního předpisu) a zaplatit část svého závazku odpovídající výši daně z přidané hodnoty z konkrétního zdanitelného plnění na příslušný depozitní účet správce daně prodávajícího. Postup dle tohoto odstavce se považuje za řádné splnění závazků kupujícího uhradit sjednanou kupní cenu a souvisejících plnění dle této smlouvy.

IV.

Nebezpečí škody na zboží a vlastnické právo ke zboží

- 4.1. Vlastnické právo i nebezpečí škody na zboží přechází z prodávajícího na kupujícího okamžikem předání a převzetí zboží dle této smlouvy.

V.

Záruka za jakost a Odpovědnost za vady

- 5.1. Prodávající poskytuje na zboží a všechny jeho součásti plnou záruku po dobu **24 měsíců, případně delší záruku, stanoví-li tak právní předpisy nebo výrobce zboží.** Prodávající se zavazuje, že zboží si po dobu záruční doby zachová své vlastnosti vymezené touto smlouvou, zejména všechny vlastnosti uvedené v přílohách k této smlouvě.

Záruční doba počíná běžet ode dne podpisu Předávacího protokolu o předání a převzetí zboží pověřenými zástupci obou smluvních stran postupem dle odstavce 2. 1. této smlouvy. V případě převzetí zboží s vadami záruční doba neskončí dříve než uplynutím poskytnuté záruční doby (24 měsíců nebo delší) ode dne odstranění poslední vady zjištěné při převzetí zboží s vadami. Záruční doba se automaticky prodlužuje o dobu, která uplyne mezi uplatněním reklamace a odstraněním vady. Uvedená záruční doba se poskytuje také na práce a ty části zboží, které se stanou součástí zboží v důsledku provedení záručních oprav (tj. na vyměněné náhradní díly obalů zboží apod.).

Během záruční doby je prodávající povinen bezplatně odstranit veškeré vady, které se na zboží vyskytnou, včetně bezplatných dodávek a výměny všech náhradních dílů a součástí.

- 5.2. **Vadou zboží se rozumí zejména** odchylka v kvalitě dodávaného zboží nebo odchylka proti objednanému druhu, množství, vada obalu, ve kterém je zboží dodáváno a dále rovněž vada, která brání běžnému provozu zboží jako celku, či která brání provozu některé jeho samostatné části v diagnostickém či léčebném procesu a navazujících funkcí, nebo která natolik znesnadňuje užívání zboží, že jej kupující nemůže užívat obvyklým způsobem.

- 5.3. Záruka se však nevztahuje na vady, které byly způsobeny nesprávným nebo neoprávněným zásahem do zboží kupujícím nebo třetí osobou, které byly způsobeny vnějšími okolnostmi, jež nemají původ ve zboží, které byly způsobeny nesprávným používáním nebo údržbou, nebo které byly způsobeny jinými okolnostmi, které nelze přičítat k tíži prodávajícího a/nebo zboží. Prodávající se dále zavazuje poskytovat kupujícímu během záruční doby potřebnou uživatelskou podporu a poradenskou činnost při odstraňování vad, problémů či nefunkčností, které se na zboží vyskytnou, a to též formou telefonických či e-mailových konzultací.

Prodávající se zavazuje v době záruční doby provádět opravy vad zboží, provádět dodávky všech náhradních dílů a provádět standardní vylepšení zboží dle pokynů výrobce.

5.4 Reklamační záruka a kontakty prodávajícího:

- 5.4.1. Požadavek na odstranění vady zboží, která se vyskytne v záruční době, kupující uplatní u prodávajícího bez zbytečného odkladu po jejím zjištění, nejpozději poslední den záruční doby (dále jen „reklamační“). I reklamační učiněná kupujícím poslední den záruční doby se považuje za včas uplatněnou. V reklamaci kupující uvede popis vady nebo informaci o tom, jak se vada projevuje a způsob, jakým požaduje vadu odstranit. Kupující je oprávněn požadovat odstranění vady:
- opravou, je-li vada tímto způsobem odstranitelná, nebo
 - dodáním nového plnění, je-li vada opravou neodstranitelná a jedná se vadu podstatnou, která brání v užívání věci nebo znemožňuje její užívání; nebo
 - slevou z ceny vadné věci, je-li vada opravou sice neodstranitelná, avšak tato vada není podstatná a nebrání ani neznemožňuje užívání věci.
- 5.4.2. Prodávající tímto oznamuje kupujícímu **následující kontaktní údaje**, na kterých je povinen přijímat **požadavky na reklamací**: KLARO, spol. s r.o. [REDAKCE]
[REDAKCE] Pracovní doba prodávajícího musí zahrnovat časový úsek od 8.00 hod. do 17.00 hod. v pracovních dnech. Za okamžik uplatnění reklamační se považuje okamžik odeslání emailové zprávy na výše uvedenou emailovou adresu nebo telefonický hovor na výše uvedené číslo. Prodávající nenese odpovědnost za nedostupnost telefonní linky v případě, že dojde k výpadku poskytovaných telekomunikačních služeb a prodávající tuto okolnost kupujícímu prokáže. Kupující je oprávněn k telefonické reklamaci podpůrně nahlásit nefunkčnost či jinou vadu zboží též zasláním emailové zprávy na výše uvedenou emailovou adresu.
- 5.4.3. V případě uplatnění reklamační zboží se prodávající zavazuje, že **doba nástupu servisního technika** na opravu bude maximálně **do 24 hodin** od uplatnění reklamační vůči prodávajícímu, a to do místa umístění vadného zboží. Nástup servisního technika bude ve lhůtě dle předchozí věty skutečně v pracovní den mezi **8.00 – 17.00 hod.** nebo **do 12.30 hod.** následujícího pracovního dne, pokud bude reklamační uplatněna v době po 17.00 do 8.00 hodin příslušného dne, nebo pokud k nahlášení dojde v mimopracovních dnech. Za pracovní hodinu se považuje hodina, která spadá do časového rozmezí od 8.00 hod. do 17.00 hod. v pracovních dnech.
- 5.4.4. Jde-li o vadu odstranitelnou a nevyžadující použití náhradních dílů, zavazuje se prodávající tuto **odstranit** a uhradit veškeré související náklady nejpozději **do 24 hodin** od nástupu servisního technika na opravu. V případě, že je nutné použití náhradních dílů, které má prodávající k dispozici, zavazuje se prodávající odstranit vadu nejpozději **do 72 hodin** od nástupu servisního technika na opravu. Pakliže je nutné dodat náhradní díly ze zahraničí, není prodávající v prodlení, odstraní-li závadu ve lhůtě **do 10 pracovních dnů** počítaných od nástupu servisního technika na opravu.

- 5.4.5. V případě, že charakter, závažnost a rozsah vady neumožní lhůtu k odstranění vady prodávajícímu splnit, může být písemně dohodnuta přiměřeně delší lhůta.
- 5.4.6. Ukáže-li se reklamovaná vada jako neodstranitelná, zavazuje se prodávající bez zbytečného odkladu o této skutečnosti informovat kupujícího a v případě, že se jedná o vadu natolik podstatnou, která brání v užívání věci nebo znemožňuje její užívání, zavazuje se prodávající dodat kupujícímu v co nejkratším termínu bezplatně **nové bezvadné zboží**, nejpozději však **do 8 týdnů** ode dne uplatnění reklamace u prodávajícího a převést vlastnické právo k tomuto novému zboží na kupujícího. Nové zboží musí splňovat veškeré požadavky kupujícího na jakost, provedení a kvalitu, jakož i další specifikace a podmínky stanovené touto smlouvou pro původně dodané zboží, při zachování totožných či lepších parametrů. V takovém případě počíná běžet na nové zboží nová záruční doba dle odstavce 5. 1. této smlouvy. Veškeré náklady na odvoz, demontáž a případnou odbornou likvidaci v souladu s příslušnými právními předpisy původně dodaného zboží a dodávku nového zboží za podmínek dle této smlouvy včetně veškerých souvisejících nákladů hradí prodávající.
- 5.4.7. I v případech, kde prodávající reklamaci neuzná, je povinen vadu odstranit – v takovém případě prodávající písemně kupujícího upozorní, že vzhledem k neuznání reklamace se v případě, že se prokáže, že se jednalo o neoprávněně reklamovanou vadu, bude domáhat úhrady nákladů na odstranění vady od kupujícího. Pokud prodávající reklamaci neuzná, bude oprávněnost reklamace ověřena znaleckým posudkem, který obstará kupující. Bude-li reklamace tímto znaleckým posudkem označena jako oprávněná, ponese náklady na odstranění reklamované vady i znaleckého posudku prodávající, který se je zavazuje kupujícímu bez zbytečného odkladu po předložení jejich vyúčtování zaplatit. Prokáže-li se, že kupující reklamoval vadu neoprávněně, je kupující povinen uhradit prodávajícímu prokazatelně a účelně vynaložené náklady na odstranění neoprávněně reklamované vady.
- 5.4.8. Neodstraní-li prodávající reklamovanou vadu, nebo pokud prodávající odmítne vadu odstranit, je kupující oprávněn odstranit vadu na své náklady sám či prostřednictvím třetí osoby a prodávající je povinen kupujícímu uhradit náklady vynaložené na odstranění vady, a to do 21 dnů od jejich uplatnění u prodávajícího. V případech, kdy ze záručního listu vyplývá, že záruční opravy může provádět pouze autorizovaná osoba, nebo kdy neautorizovaný zásah je spojen se ztrátou práv ze záruky, smí kupující vadu odstranit pouze využitím služeb autorizované osoby.
- 5.5. Prodávající je povinen v rámci odstranění vad zboží použít pouze takové náhradní nebo montážní díly a materiál, které jsou originální nebo oficiálně doporučené (schválené) výrobcem zboží, nedohodnou-li se strany výslovně jinak.
- 5.6. Další práva kupujícího vyplývající ze záruky za jakost dle obecných právních předpisů, zejména §§ 2113 a násl. občanského zákoníku nejsou ujednáními této smlouvy dotčena ani omezena.
- 5.7. Další práva kupujícího z vadného plnění dle obecných právních předpisů, zejména §§ 2099 a násl. občanského zákoníku nejsou ujednáními této smlouvy dotčena ani omezena.

VI.

Ostatní práva a povinnosti stran smlouvy

- 6.1. Prodávající se zavazuje k náhradě veškeré újmy způsobené vadou zboží, a to včetně případné újmy na zdraví, životě či majetku osob.
- 6.2. Prodávající se zavazuje zabezpečit i veškerá bezpečnostní opatření na ochranu osob a majetku v areálu kupujícího, jsou-li dotčeny dodáním zboží prodávajícího.
- 6.3. Prodávající odpovídá za veškeré újmy způsobené kupujícímu či třetím osobám prodávajícím při plnění této smlouvy a zavazuje se je nahradit.
- 6.4. Prodávající je povinen k náhradě újmy způsobené činnostmi svých poddodavatelů.
- 6.5. Prodávající je povinen k náhradě újmy způsobné okolnostmi, které mají důvod v povaze strojů nebo jiných věcí, které prodávající použil.
- 6.6. **Pojištění:** Prodávající prohlašuje, že má sjednáno pojištění odpovědnosti za škodu způsobenou svou činností kupujícímu nebo třetím osobám s minimální pojistnou částkou ve výši 2.000.000 Kč na jednu pojistnou událost a zavazuje se, že bude takto pojištěn po celou dobu trvání této smlouvy.

Prodávající prohlašuje, že má uzavřeno pojištění odpovědnosti za škodu způsobenou v souvislosti s dodávkou zboží s minimální pojistnou částkou ve výši 2.000.000 Kč na jednu pojistnou událost a zavazuje se, že bude takto pojištěn po celou dobu trvání této smlouvy.

Potvrzení o těchto pojištěních prodávající předkládá do pěti kalendářních dnů od doručení výzvy kupujícího k plnění. Prodávající se tato pojištění zavazuje udržovat v platnosti až do skončení záruční doby na zboží a v této době je povinen na výzvu kupujícího předložit do 5 kalendářních dnů doklad o platnosti a rozsahu pojištění.

- 6.7. Prodávající je povinen uchovávat veškerou dokumentaci související s realizací předmětu smlouvy včetně účetních dokladů minimálně po dobu 10 let od podpisu smlouvy. Pokud je v českých právních předpisech stanovena lhůta delší, bude použita tato delší lhůta.
- 6.8. Prodávající je jako osoba povinná dle § 2 písm. e) zákona č. 320/2001 Sb., o finanční kontrole ve veřejné správě, spolupůsobit při výkonu finanční kontroly, mj. umožnit řídicímu orgánu přístup i k těm částem nabídek, smluv a souvisejících dokumentů, které podléhají ochraně podle zvláštních právních předpisů (např. obchodní tajemství, utajované skutečnosti), a to za předpokladu, že budou splněny požadavky kladené právními předpisy (např. zákon č. 255/2012 Sb., kontrolní řád).

VII.

Sankce

- 7.1. Prodávající je v případě prodlení se splněním povinnosti dodat zboží řádně a včas povinen zaplatit kupujícímu smluvní pokutu ve výši 0,2 % z celkové kupní ceny zboží včetně DPH, a to za každý i započatý den prodlení.
- 7.2. Prodávající je povinen v případě prodlení s plněním ve lhůtách stanovených v odstavcích 5.4.3. této smlouvy zaplatit kupujícímu smluvní pokutu ve výši 5.000 Kč za každý i započatý den prodlení.

- 7.3. Prodávající je povinen zaplatit kupujícímu smluvní pokutu ve výši 10.000 Kč za každý započatý den, o který bude překročena lhůta dle odstavce 5.4.4. této smlouvy. V případě souběhu smluvní pokuty za prodlení s termínem pro odstranění vady s jinou smluvní pokutou dle této smlouvy se bude od okamžiku, kdy nastal tento souběh, uplatňovat dále již pouze smluvní pokuta za prodlení s termínem odstranění závady.
- 7.4. Prodávající je povinen zaplatit kupujícímu smluvní pokutu ve výši 5.000 Kč za každý i započatý den prodlení s předložením platného dokladu o pojištění od výzvy kupujícího dle odstavce 6. 7. této smlouvy.
- 7.5. Prodávající je povinen zaplatit kupujícímu jednorázovou smluvní pokutu ve výši 5.000 Kč v případě, že poruší povinnost uvedenou v článku 2.7 této smlouvy.
- 7.6. Prodávající je povinen zaplatit kupujícímu jednorázovou smluvní pokutu ve výši 5.000 Kč ukáže-li se jakékoli jeho prohlášení v této smlouvě jako nepravdivé.
- 7.7. Smluvní pokuta za každý jednotlivý případ porušení zákazu kouření a požívání alkoholických nápojů nebo jiných omamných a psychotropních látek v místě dodání činí 10.000 Kč.
- 7.8. Ujednání o smluvní pokutě nemá vliv na právo kupujícího požadovat náhradu škody, a to náhradu škody v plném rozsahu vedle smluvní pokuty. Za škodu se považuje i úplata, kterou kupující uhradil třetí osobě za provedení činností (např. vyšetření), které kupující nemohl pro vadu zboží této osobě provést. Splatnost smluvní pokuty se sjednává ve lhůtě 14 dnů ode dne doručení výzvy kupujícího k její úhradě.
- 7.9. Kupující se zavazuje, pro případ s úhradou jakékoliv oprávněně vyfakturované částky uhradit prodávajícímu zákonný úrok z prodlení z dlužné částky, za každý započatý den prodlení s úhradou dlužné částky.

VIII.

Vyšší moc

- 8.1 Prodávající neodpovídá za prodlení v plnění dodávek produktů a poskytování služeb, nebo za neplnění, způsobené nepředvídatelnými okolnostmi nebo příčinami, které nastaly nezávisle na jeho vůli a které ovlivnit není v jeho moci. Takovými okolnostmi se rozumí zejména války a revoluce, přírodní katastrofy, epidemie, karanténní omezení, stávkové atd.

IX.

Platnost a účinnost smlouvy

- 9.1. Tato smlouva nabývá platnosti dnem jejího podpisu oběma smluvními stranami a účinnosti dnem jejího zveřejnění v registru smluv.

- 9.2. Smluvní strany berou na vědomí, že tato smlouva bude v souladu s platnou právní úpravou uveřejněna v registru smluv vedeným Ministerstvem vnitra, když smluvní strany se zveřejněním této smlouvy v registru smluv výslovně souhlasí. Smluvní strany prohlašují, že tato smlouva neobsahuje obchodní tajemství a nedopadají na ni ani jiné výjimky, pro které by tato smlouva, či její část, nemohly být v registru smluv uveřejněny. Uveřejnění této smlouvy v registru smluv se zavazuje zajistit kupující, když tuto smlouvu se zavazuje uveřejnit bez zbytečného odkladu po jejím podpisu.

X.

Ukončení smlouvy

- 10.1. Kupující je oprávněn od této smlouvy či její části odstoupit vedle případů sjednaných v této smlouvě (zejména dle odstavce 5.4.1. této smlouvy) a důvodů stanovených v zákoně pokud:
- a) je prodávající v prodlení s dodáním zboží či jeho části po dobu delší než **15 kalendářní dnů**;
 - b) je prodávající v prodlení s plněním jakékoli jiné povinnosti či závazku plynoucího z této smlouvy delším než **15 kalendářní dnů** (mezní prodlení), a toto prodlení neodstraní a následky nenapraví ani v přiměřené lhůtě určené kupujícím po uplynutí mezního prodlení v písemné výzvě k nápravě;
 - c) se ukáže jako nepravdivé prohlášení prodávajícího uvedené v odstavci 6. 6. této smlouvy, nebo pojištění prodávajícího pozbude platnosti;
 - d) bude vůči prodávajícímu zahájeno insolvenční řízení nebo jiné obdobné řízení;
 - e) bude vůči prodávajícímu zahájeno exekuční řízení či řízení o výkon rozhodnutí nebo řízení k vymožení částky uložené správním orgánem, včetně příslušného finančního úřadu; nebo
 - f) prodávající rozhodne o vstupu do likvidace nebo o jeho vstupu do likvidace bude rozhodnuto soudem.
- 10.2. Prodávající je oprávněn od této smlouvy odstoupit pouze v případě, že kupující bude v prodlení se zaplacením po právu vyfakturované kupní ceny zboží či její části nejméně po dobu 30 kalendářních dnů, kupující byl na toto své prodlení po uplynutí lhůty 30 kalendářních dnů písemně upozorněn a k úhradě nedošlo ani do 10 kalendářních dnů ode dne, kdy kupující obdržel písemnou výzvu prodávajícího k úhradě.
- 10.3. Odstoupení od této smlouvy musí být písemné a musí být doručeno druhé smluvní straně. Závazky z této smlouvy se ruší ke dni doručení odstoupení druhé smluvní straně. V takovém případě jsou strany povinny provést vypořádání a vrátit si vše, co podle této smlouvy od druhé smluvní strany dostaly, přičemž je na kupujícím, zda poskytnuté zboží dle této smlouvy prodávajícímu vrátí, nebo si jej ponechá. Ponechá-li si kupující zboží poskytnuté dle této smlouvy nebo jen jeho část, není prodávající povinen vracet kupní cenu či její odpovídající část. Odstoupením od smlouvy však není dotčen nárok na náhradu újmy nebo smluvní pokuty dle této smlouvy.

XI.

Zvláštní ustanovení

- 11.1. Není-li výše v této smlouvě sjednáno jinak, tuto smlouvu lze měnit nebo zrušit pouze písemnou dohodou (dodatkem) smluvních stran, avšak vždy za podmínek stanovených ZZVZ, zejména ustanovením § 222. Změna smlouvy jinou formou, než písemnou formou se nepřipouští, a to s výjimkou změny pověřené osoby z této smlouvy. Změnu pověřených osob ze smlouvy je příslušná smluvní strana oprávněna provést jejich prokazatelným sdělením druhé smluvní straně.
- 11.2. Pokud není sjednáno ve smlouvě něco jiného, řídí se práva a povinnosti smluvních stran českým právním řádem, zejména zákonem č. 89/2012 Sb., občanským zákoníkem. Smluvní strany výslovně sjednávají, že vylučují jakékoliv použití a aplikaci Úmluvy OSN o smlouvách o mezinárodní koupi zboží, pokud by se jinak vzhledem k charakteru smluvních stran aplikovala.
- 11.3. Prodávající na sebe přebírá nebezpečí změny okolností dle § 1765 zák. č. 89/2012 Sb., občanského zákoníku, a nebude se domáhat obnovení jednání o smlouvě, ani pokud by došlo ke změně okolností tak podstatné, že změna založí v právech a povinnostech stran zvlášť hrubý nepoměr znevýhodněním jedné z nich buď neúměrným zvýšením nákladů plnění, anebo neúměrným snížením hodnoty předmětu plnění.
- 11.4. Prodávající není oprávněn postoupit jakoukoliv svoji pohledávku, a to ani část pohledávky za kupujícím, která vznikne na základě a/nebo v souvislosti s touto smlouvou, ani k ní zřídit smluvní zástavní právo, ani postoupit svoje smluvní postavení z této smlouvy na třetí osobu.
- 11.5. Smluvní strany sjednávají, že prodávající není oprávněn započíst si jakoukoliv svoji peněžitou pohledávku za kupujícím, a to ani část své pohledávky, včetně pohledávek získaných postoupením, vůči jakékoliv peněžité pohledávce kupujícího za prodávajícím.
- 11.6. V případě, že některé ustanovení této smlouvy je nebo se stane neúčinné, zůstávají ostatní ustanovení této smlouvy účinná. Strany se zavazují nahradit neúčinné ustanovení této smlouvy ustanovením jiným, účinným, které svým obsahem a smyslem odpovídá nejlépe obsahu a smyslu ustanovení původního, neúčinného.
- 11.7. Doručení úkonů podle této smlouvy proběhne elektronicky, osobně oproti podpisu případně doporučenou poštou. Zásilací adresy odpovídají adresám v záhlaví této smlouvy. Zásilací adresa může být jednostranně písemným oznámením příslušné smluvní strany změněna s účinky od dne doručení takového písemného oznámení. Zásilka se považuje za doručenu též v případě, jestliže adresát odmítne zásilku převzít nebo ji nevyzvedne ve lhůtě stanovené držitelem poštovní licence. V takovém případě se za den doručení považuje první den uložení zásilky u provozovatele poštovní licence.
- 11.8. Smluvní strany se zavazují, že jakékoliv spory vyplývající z této smlouvy budou řešit nejprve smírně. Za tím účelem se zejména zavazují podávat si bezodkladně jakákoliv vysvětlení nejasností a v případě potřeby se setkat za účelem smírného urovnání sporu. Pokud by nevedla smírná jednání k vyřešení sporu, smluvní strany výslovně sjednávají mezinárodní příslušnost českých soudů, když všechny spory vznikající z této smlouvy a v souvislosti s ní budou rozhodovány s konečnou platností u obecných soudů České republiky dle sídla kupujícího v době zahájení soudního řízení.

11.9. Tato smlouva je v souladu § 211 odst. 3 zákona č. 134/2016 Sb. o zadávání veřejných zakázek ve znění pozdějších předpisů ve spojení se zákonem č. 300/2008 Sb. o elektronických úkonech a autorizované konverzi dokumentů, ve znění pozdějších předpisů, **uzavřena elektronicky**.

11.10. Smluvní strany prohlašují, že tato smlouva byla uzavřena vážně a svobodně, a že je jim znám význam jednotlivých ustanovení této smlouvy. Na důkaz svého souhlasu s obsahem, jak je výše uvedeno, připojují své zaručené elektronické podpisy.

11.11. Nedílnou součástí této smlouvy jsou tyto přílohy:

Příloha č. 1 – Technická specifikace;

Příloha č. 2 – Tabulka plnění minimálních požadavků;

Příloha č. 3 – Závazný vzor Předávacího protokolu.

Příloha č. 4 – Dezinfekční plán

Za kupujícího

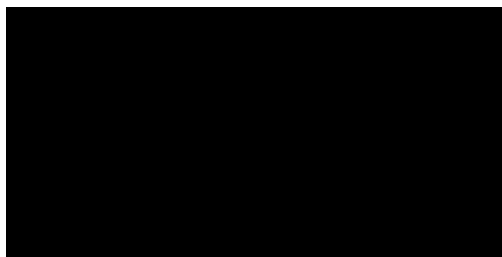
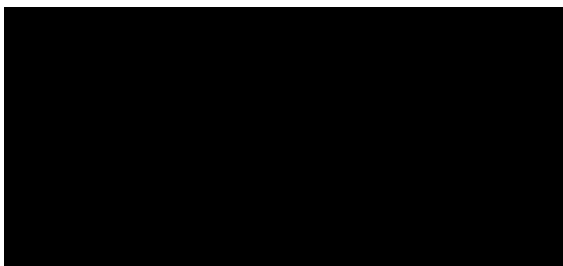
Za prodávajícího

Mgr. Martin Červíček

Jan Rothe

Hejtman Královéhradeckého kraje

Jednatel společnosti |



PŘÍLOHA Č. 1 KUPNÍ SMLOUVY – Technická specifikace



S tradiční kvalitou

KLARO, spol. s r.o.

Český výrobce vozíků

Vozíky: zdravotnické, hotelové, úklidové, třídění odpadu a prádla, atypická výroba
Již 20 let na trhu!

Podolská 103/126
 147 00 Praha 4

IČO : 61460478
 DIČ : CZ61460478
 Obch.rejstřík:MS v Praze, oddíl C, vložka 28288

Oblastní nemocnice Náchod

VZ: „Nerezové vozíky pro Oblastní nemocnici Náchod“

dne 21.4.2021

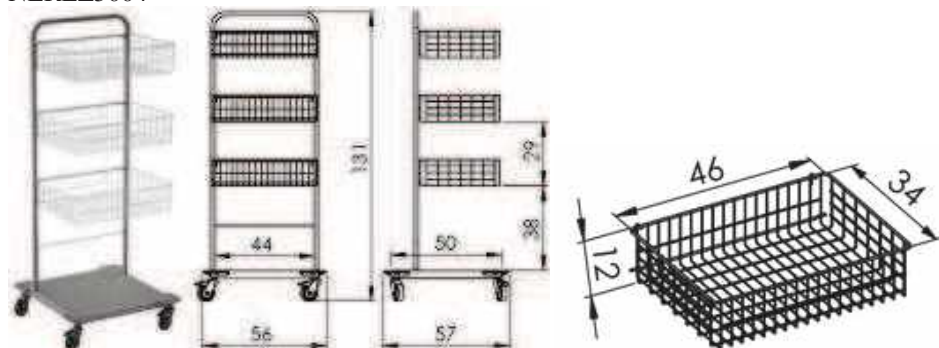
PRODUKTOVÝ LIST

1) T-5430 – Stojan na závěsné koše, vč. 3 košů

Nerez stojan 5004

- š56 cm x h57 cm x v131 cm - zkl. rozměry stojanu
- konstrukce: nerez ocel AISI304
- závěsné koše: 3x 01513; nosnost: 3 kg
- 1x spodní plato; nosnost: 5 kg
- 4x otočné kolo d=7,5 cm, 2x brzda; plast. nárazníky
- celková nosnost: 14 kg

NEREZ5004*



2) T-6500 – Vozík přístrojový

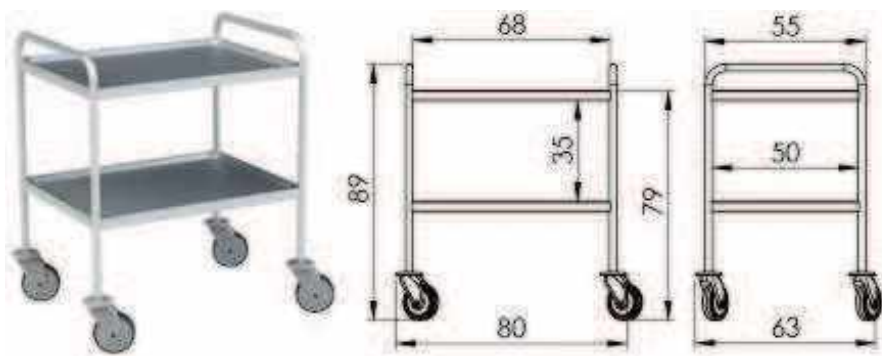
NEREZ PLATO 2606-XL

spodní plato zvýšené

- š80 cm x h63 cm x v89 cm - zkl. rozměry vozíku
- konstrukce: nerez ocel AISI304
- 2x plato s prolisem 1,2 cm (nosnost: 50 kg)
- antirezonanční výztuha
- 4x kvalitní plastové bezstopé otočné kolo d=12,5 cm s měkkým běhounem, 2x brzda; plast. nárazníky
- celková nosnost: 100 kg

Ve standardním provedení nabízíme tichou a bezstopou manipulaci vozíku za pomoci otočných kol s měkčeným běhounem. Vaše jízda bude kvalitní a tichá.

NEREZ2606*



3) T-6501 – Vozík nástrojový 2-podlažní

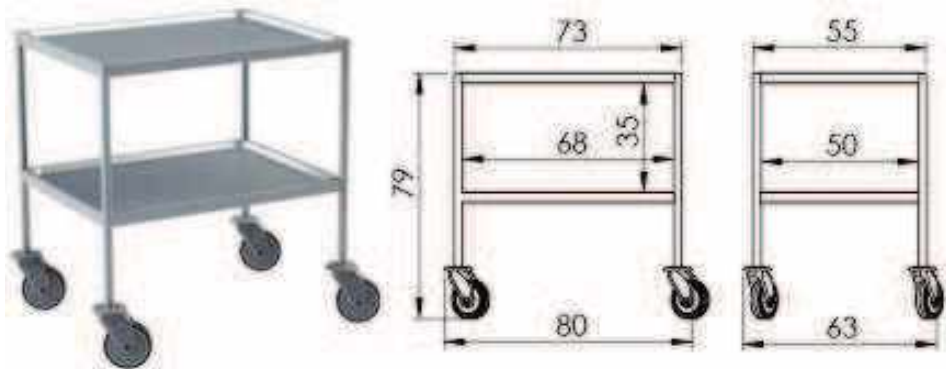
NEREZ PLATO 2617-XL

bez madel, spodní plato zvýšené

- š80 cm x h63 cm x v79 cm - zkl. rozměry vozíku
- konstrukce: nerez ocel AISI304
- 2x plato s prolisem 1,2 cm (nosnost: 50 kg)
- antirezonanční výztuha
- 4x kvalitní plastové bezstopé otočné kolo d=12,5 cm s měkkým běhounem, 2x brzda; plast. nárazníky
- celková nosnost: 100 kg

Ve standardním provedení nabízíme tichou a bezstopou manipulaci vozíku za pomoci otočných kol s měkčeným běhounem. Vaše jízda bude kvalitní a tichá.

NEREZ2617*



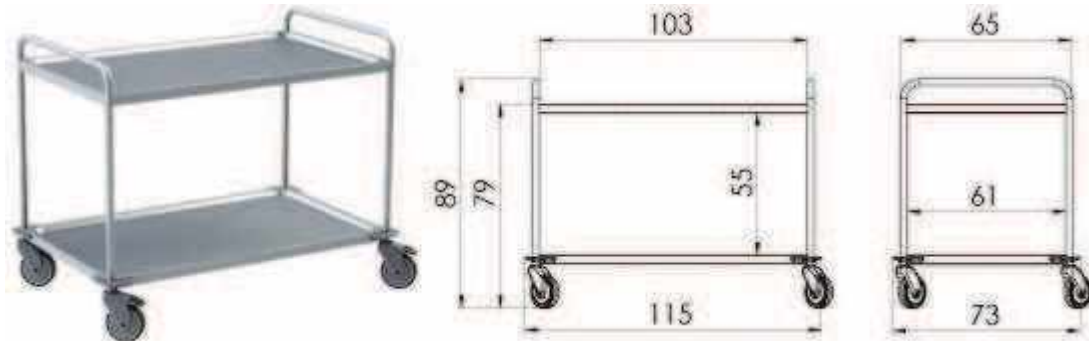
4) T-6502 – Vozík víceúčelový 2-podlažní

NEREZ PLATO 2061-XXL

- š115 cm x h73 cm x v89 cm - zkl. rozměry vozíku
- konstrukce: nerez ocel AISI304
- 2x plato s prolisem 1,2 cm; nosnost: 100 kg
- antirezonanční výztuha
- 4x kvalitní plastové bezstopé otočné kolo d=12,5 cm s měkkým běhounem, 2x brzda; plast. nárazníky
- celková nosnost: 200 kg

Ve standardním provedení nabízíme tichou a bezstopou manipulaci vozíku za pomoci otočných kol s měkčeným běhounem. Vaše jízda bude kvalitní a tichá.

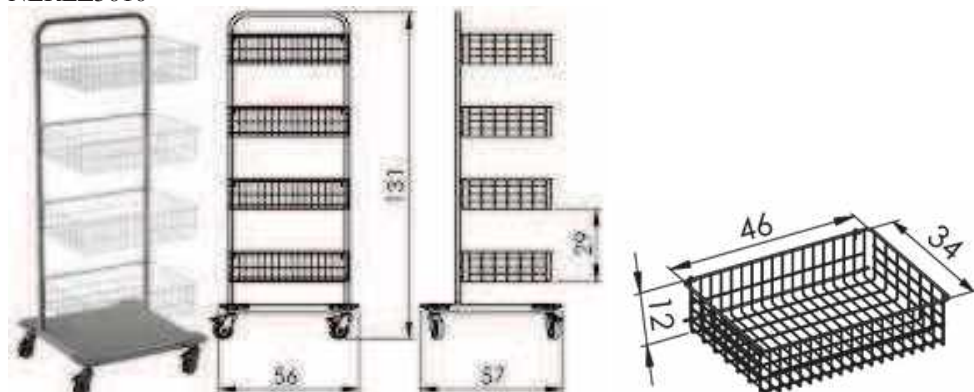
NEREZ2061*



5) T-6503 – Stojan na závěsné koše, vč. 4 košů**Nerez stojan 5010**

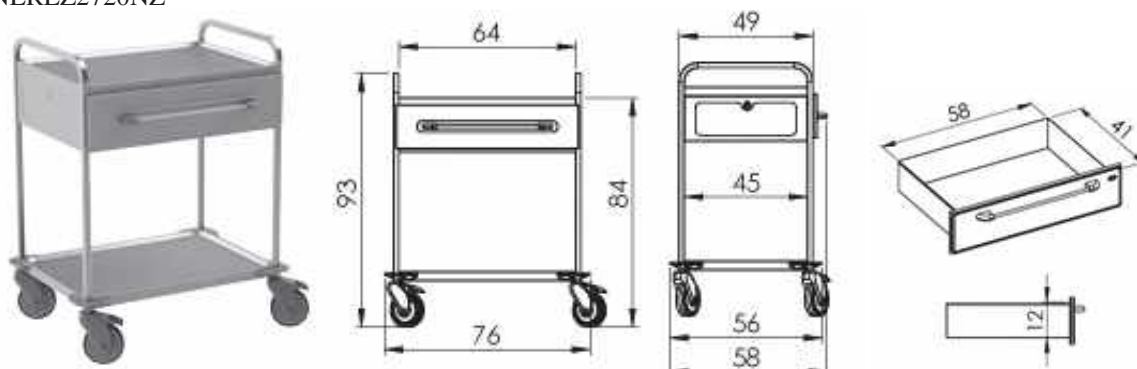
- š56 cm x h57 cm x v131 cm - zkl. rozměry stojanu
- konstrukce: nerez ocel AISI304
- závěsné koše: 4x 01513; nosnost: 3 kg
- 1x spodní plato; nosnost: 5 kg
- 4x otočné kolo d=7,5 cm, 2x brzda; plast. nárazníky
- celková nosnost: 17 kg

NEREZ5010*

**6) T-6506 – Vozík přístrojový pojízdný, 1 zásuvka, nerez****NEREZ PLATO 2720NZ**

- š76 cm x h58 cm x v93 cm - zkl. rozměry bez příslušenství
- konstrukce: nerez ocel AISI304, antivibrační výztuha
- 2x plato s prolisem 1,2 cm; nosnost: 50 kg
- 1x zásuvka vel. M (v12 cm); nosnost: 20 kg
- centrální zamykání
- 4x kvalitní otočné plastové kolo d=12,5 cm; 2x brzda; plastové nárazníky
- celková nosnost: 120 kg

NEREZ2720NZ*

**7) T-6507 – Vozík s galerkou a výklopnými boxy (odběry, převazy)****Zdravotnický vozík ECO ZV1193N****nerez plato s ohrádkou**

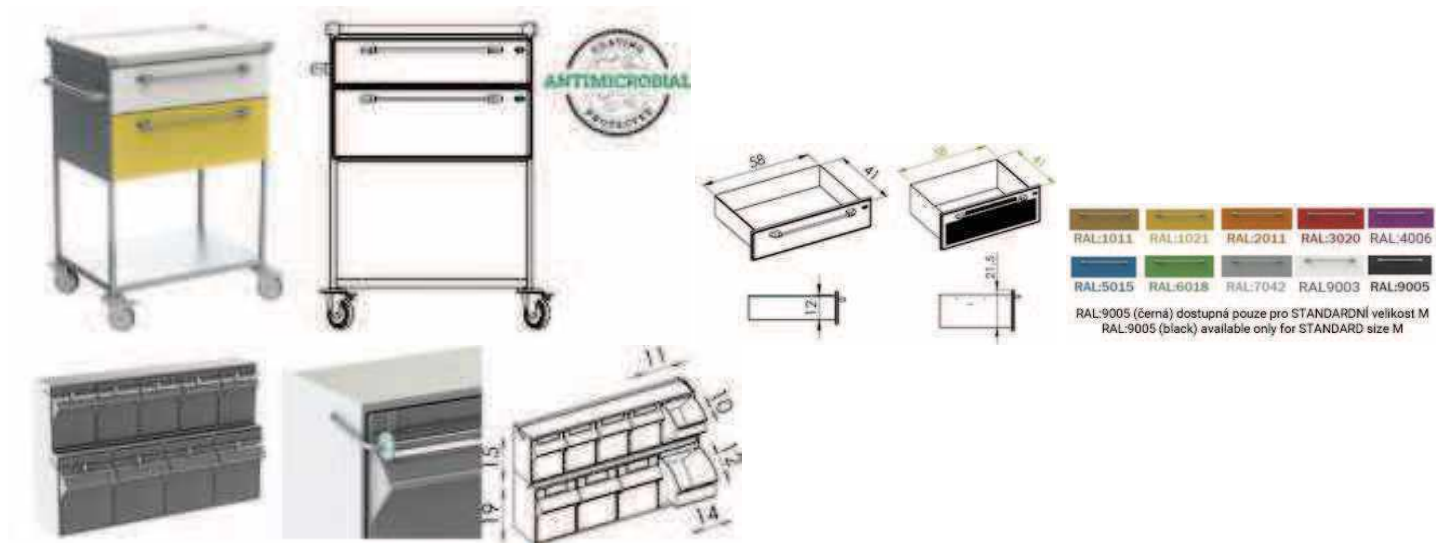
- š75 cm x h55 cm x v102 cm (vysoká verze) - zkl. rozměry vozíku bez příslušenství
- konstrukce: ocel s práškovou barvou (šedá) - antimikrobiální povrch, antivibrační výztuha
- prac. deska – nerez plato s ohrádkou: nerez ocel AISI304 - prolis 1,2 cm s ochrannými rohy; nosnost: 20 kg
- plechová zásuvka: kompaktní plast. čelo (ABS); nosnost: 20 kg
- 1x vel. M (v 12 cm), 1x vel. L (v 21,5 cm)
- čelo zásuvky dle vzorníku barev
- teleskopické kuličkové plnovýsuvy s dotahem a dotlumením
- centrální zamykání
- plastová madla zásuvek s možností barevného rozlišení dle vzorníku
- tlačné madlo: ocel s práškovou barvou (šedá)
- 1x spodní plato rovné
- 4x otočné kolo d=10 cm; 2x brzda; plastové nárazníky
- celková nosnost: 150 kg

ZV1193N*

9x plastový výklopný box - set

ECO

- na drobný zdravotnický materiál
 - set obsahuje: kompletní konstrukci včetně boxů s aretací, zakrytování z nerez, konzole pro uchycení na záda vozíku, spojovací materiál
- 5770ECO*

**8) T-6508 – Vozík víceúčelový 2 podlažní se zásuvkou**

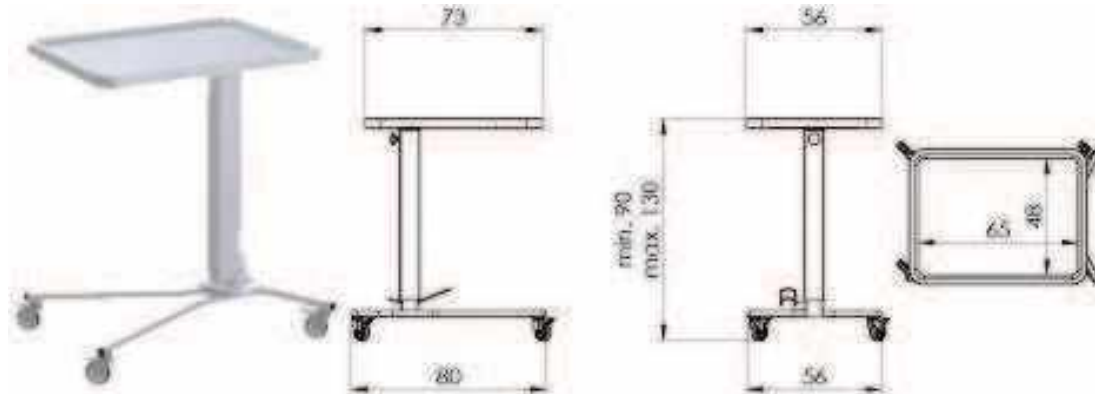
Zdravotnický vozík ECO ZV1193N

- 875 cm x h55 cm x v102 cm (vysoká verze) - zkl. rozměry vozíku bez příslušenství
 - konstrukce: ocel s práškovou barvou (šedá) - antimikrobiální povrch, antivibrační výtuka
 - prac. deska: nerez ocel AISI304 - prolis 1,2 cm s ochrannými rohy; nosnost: 20 kg
 - plechová zásuvka: kompaktní plast. čelo (ABS); nosnost: 20 kg
 - 1x vel. L (v 20 cm)
 - čelo zásuvky dle vzorníku barev
 - teleskopické kuličkové plnovýsuvy s dotahem a dotlumením
 - centrální zamykání
 - plastová madla zásuvek s možností barevného rozlišení dle vzorníku
 - tlačné madlo: ocel s práškovou barvou (šedá)
 - 1x spodní plato rovné
 - 4x otočné kolo d=10 cm; 2x brzda; plastové nárazníky
 - celková nosnost: 150 kg
- ZV1193N*



9) T-6520 – Stolek instrumentační výškově stavitelný**MAYO INSTRUMAN HYDRAULIC CLASSIC**

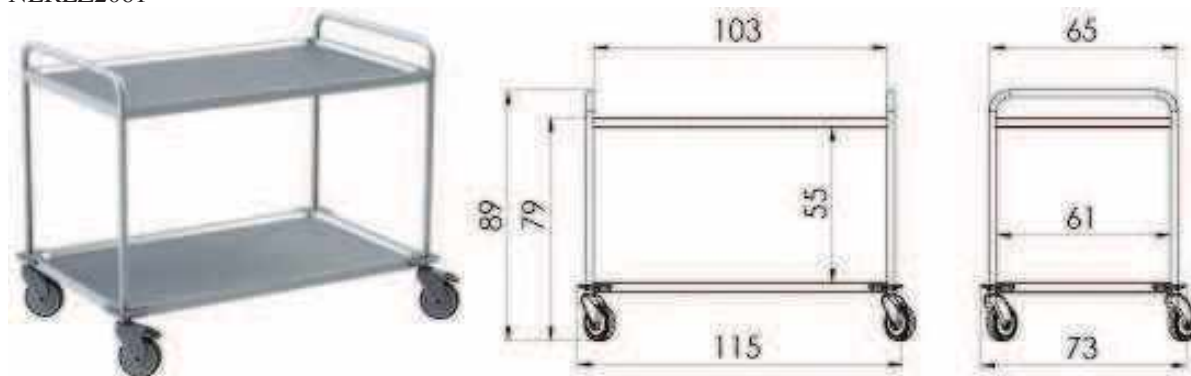
- š56 cm x h80 cm x v90 - 130 cm - zkl. rozměry vozíku
 - konstrukce: nerez ocel AISI304
 - vnitřní rozměry plato: 65 x 48 cm, jemný prolis; nosnost: 30 kg
 - plato otočné o 360° s aretací, snímatelné, přenosné
 - hydraulický zdvih - spec. vyvinutý teleskop - chráněn proti úniku kapaliny
 - způsob sterilizace: max. 130°C parou po dobu 3 minut
 - 4x otočné nerez kolo d=7,5 cm s brzdou, antistatické provedení
- NEREZ1121*

**10) T-6530 – Vozík Servírovací 2-podlažní****NEREZ PLATO 2061-XXL**

- š115 cm x h73 cm x v89 cm - zkl. rozměry vozíku
- konstrukce: nerez ocel AISI304
- 2x plato s prolisem 1,2 cm; nosnost: 100 kg
- antirezonanční výztuha
- 4x kvalitní plastové bezstopé otočné kolo d=12,5 cm s měkkým běhounem, 2x brzda; plast. nárazníky
- celková nosnost: 200 kg

Ve standardním provedení nabízíme tichou a bezstopou manipulaci vozíku za pomoci otočných kol s měkčeným běhounem. Vaše jízda bude kvalitní a tichá.

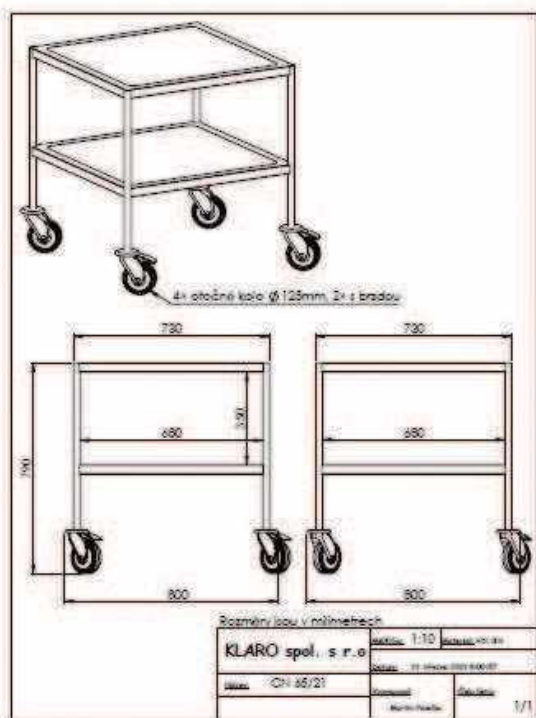
NEREZ2061*

**11) T-6531 – Vozík přípravný pro sterilizační kontejnery – 2x1 STJ****NEREZ PLATO ATYP**

ATYP DLE CN 65/21

- Součástí cenové nabídky je výkres „CN 65/21“
- Kostra vozíku – nerez AISI304
- 2x plato s jemným prolisem
- Nosnost plato – max. 50 kg při rovnoměrném rozložení po celé ploše plato
- Kola plastová s měkkým běhounem Ø125 mm, 2x s brzdou
- 4x kulatý plastový nárazník

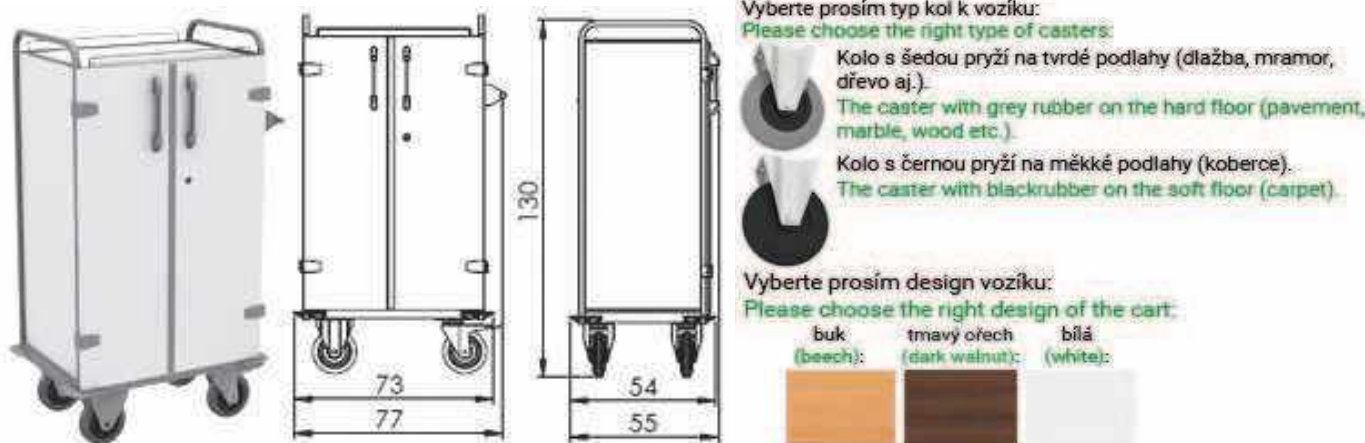
ATYP



12) T-6535 – Vozík na stělaní, čisté prádlo

VAN 1 s dveřmi

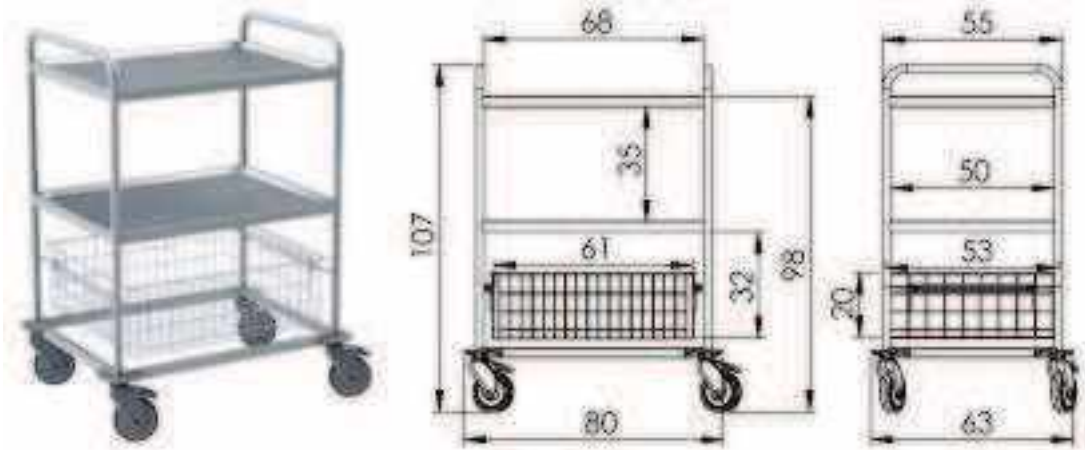
- 877 cm x h55 cm x v130 cm - zkl. rozměry vozíku
- konstrukce: ocel s práškovou barvou; MDF desky
- 1x uzamykatelné dveře - max. úhel otevření 180°, 3x police; nosnost: 40 kg
- madla: ocel s práškovou barvou
- 2x pevné, 2x otočné kolo šedé (na tvrdé podlahy) d=16 cm s brzdou; plast. nárazníky
- celková nosnost: 250 kg
- v případě zájmu můžeme dodat vozík s černými koly (na měkké podlahy - např. koberce) 4021D*



13) T-6539 – Stolek balící s košem a policemi, celonerezový, mobilní

NEREZ PLATO 2604-XL

- 880 cm x h63 cm x v107 cm - zkl. rozměry vozíku
- konstrukce: nerez ocel AISI304
- 2x plato s prolisem 1,2 cm (nosnost: 50 kg)
- 1x oboustranně výsuvný koš (v20 cm); nosnost: 15 kg
- antirezonanční výztuha
- 4x kvalitní plastové otočné kolo d=12,5 cm, 2x brzda; plast. nárazníky
- celková nosnost: 115 kg
- NEREZ2604*



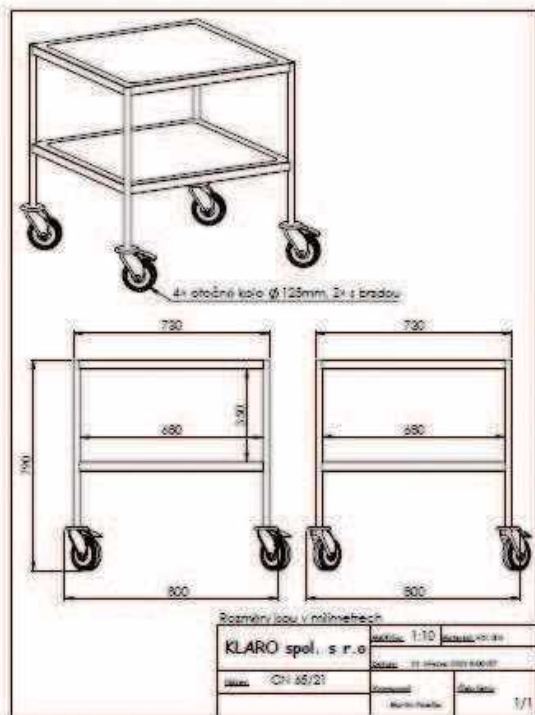
14) T-6540 – Vozík přípravný pro sterilizační kontejnery – 1 STJ

NEREZ PLATO ATYP

ATYP DLE CN 65/21

- Součástí cenové nabídky je výkres „CN 65/21“
- Kostra vozíku – nerez AISI304
- 2x plato s jemným prolisem
- Nosnost plata – max. 50 kg při rovnoměrném rozložení po celé ploše plata
- Kola plastová s měkkým běhounem Ø125 mm, 2x s brzdou
- 4x kulatý plastový nárazník

ATYP



15) T-6580 – Vozík transportní pro zemřelé s nosítky a krytem

VOZÍK PRO ZEMŘELÉ

odnímatelná nosítka s jednodílnou tvarovanou nerezovou ložnou plochou

odlehčený drátěný kryt s odnímatelným látkovým povrchem

teleskopická madla s automatickým zajištěním v krajních pozicích pro snadné přenášení

bezpečnostní nárazová kolečka v rozích ložné plochy

2 kola průměr 500 mm, plná obruč + 2 kola průměr 200 mm, otočná, rejdivací

rozměr ložné plochy min. 63 x 200 cm

nosnost min. 150 kg

ZEM

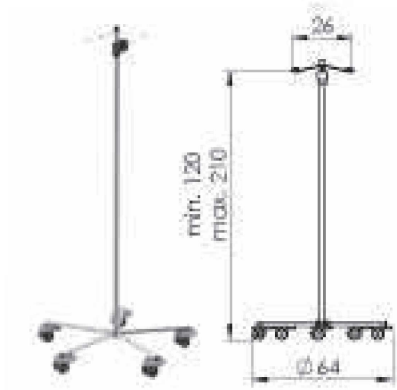


16) T-6602 – Stojan infuzní pojízdný

Nerez stojan na inf.lahve 1002,anti.prov

- podvozek d=64 cm; min. 120 - max. 210 cm
- konstrukce: nerez ocel AISI304
- nastavitelná výška křížového držáku
- 4x háček; nosnost: 4 kg
- antistatické provedení
- 5x otočné kolo d=5 cm, 2x brzda; plast. nárazníky
- celková nosnost: 16 kg

NEREZ1002*

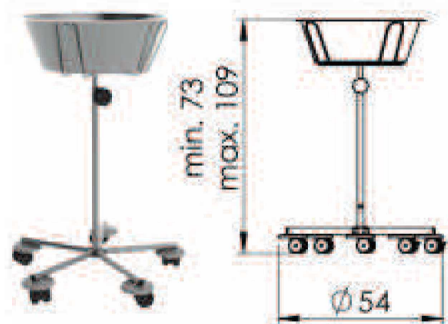


17) T-6606 – Aseptické umyvadlo vč. pojízdného stojanu

Ner. stoj. na inf. odpad,5x kolo,1x 11lt

- podvozek d=54 cm; v73 - 109 cm - rozměry stojanu
- konstrukce: nerez ocel AISI304
- 1x nádoba d=38 cm; objem: 11l
- 5x otočné kolo d=5 cm, 2x brzda; plast. nárazníky
- antistatické provedení
- celková nosnost: 10 kg

NEREZ1011*

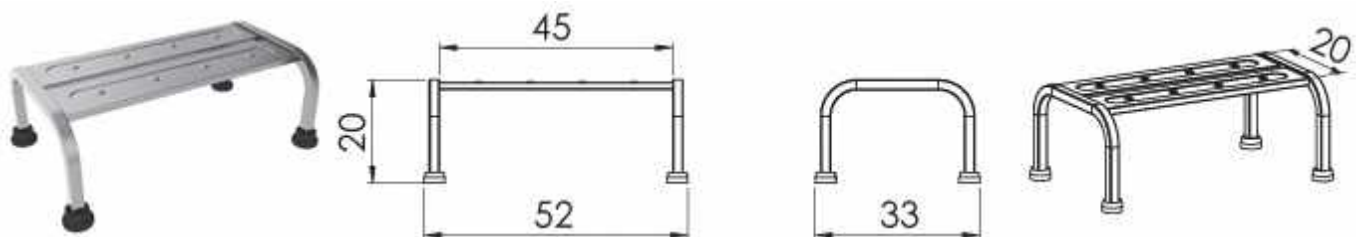


18) T-6608 – Stojan na misky s ohřevem**STOJAN NA MISKY S OHŘEVEM**

rozměr (šířka/hloubka/výška): 63 x 63 x 100/127 cm (skladebné rozměry stojanu)
materiál nerezová ocel 18/10
bezspárově svařená konstrukce s 5 rameny
antistatická kolečka z umělé hmoty, odolná proti otěru, nešpinící, odolná proti korozi, 2 kolečka s brzdou
výška plynule nastavitelná jednou rukou
plynule regulovatelná teplota 30 - 60 °C, nastavení teploty po 10°C, přesnost regulace ± 2 °C
příkon 600 W
integrovaný omezovač teploty na 60 °C
zobrazení provozního napětí LED–diodou
5m kabelová přípojka se zástrčkou, držák pro zavěšení kabelu
miska z chromniklové oceli 18/10 se zesíleným dnem o objemu 5 litrů
ochranný prstenec z chromniklové oceli 18/10 - ochrana proti doteku
zdravotnický prostředek třídy I.

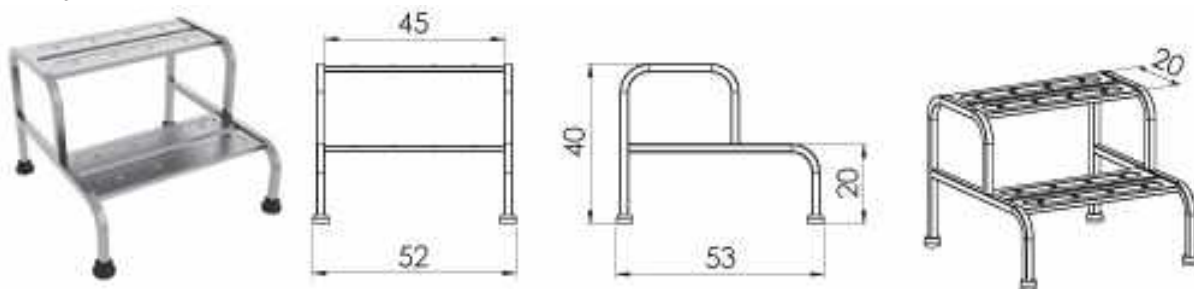
OHREV**19) T-6715 – Schůdky 1-stupňové****Ner.schůdek jednostupňový - nož.pryžová**

- š52 cm x h33 cm x v20 cm - rozměry schůdků
 - konstrukce: nerez ocel AISI304
 - 1-stupňový protiskluzový schůdek na nožičkách
 - max. nosnost: 110 kg - lze atypicky upravit
- NEREZ1041*



20) T-6716 – Schůdky 2-stupňové NR**Ner.schůdek dvoustupňový - nož.pryžová**

- š52 cm x h53 cm x v40 cm - rozměry schůdků
 - konstrukce: nerez ocel AISI304
 - 2-stupňový protiskluzový schůdek na nožičkách
 - max. nosnost: 110 kg - lze atypicky upravit
- NEREZ1042*

**21) T-7501 – Vozík na špinavé prádlo/odpad 1 vak s nožním ovládáním****Vako 80 C/N nožní ovládání**

- š46 cm x h48 cm x v101 cm - rozměry vozíku
 - konstrukce: ocel s práškovou barvou (šedá), antimikrobiální povrch
 - sklopný držák vaku: 1x 80l s víkem; nosnost: 30 kg
 - barvy vík: červená, modrá, zelená, žlutá
 - 4x otočné kolo d=7,5 cm, 2x brzda; plast. nárazníky
 - celková nosnost: 30 kg
- 8003N*

**22) T-7509 – Sestava na třídění odpadu 3-dílná****Vako 80C/3N nožní ovládání**

- š129 cm x h48 cm x v101 cm - rozměry vozíku
 - konstrukce: ocel s práškovou barvou (šedá), antimikrobiální povrch
 - sklopný držák vaku: 3x 80l s víkem; nosnost: 15 kg
 - barvy vík: červená, modrá, zelená, žlutá
 - 4x otočné kolo d=7,5 cm, 2x brzda; plast. nárazníky
 - celková nosnost: 45 kg
- 8006N*



23) T-7530 – Úklidový vozík pojízdný**Plastový vozík 2x25l PLV111**

- 81 x h43,5 x v88 cm - základní rozměry
- konstrukce vozíku z více než 75% recyklovaného plastu (polypropylen)
- 1x ždímač, 2x vědro 25l, 1x vanička 6l
- bezhlučná manipulace
- 4x otočné kolo d=8 cm, plastové nárazníky
- celková hmotnost 9,2 kg

PLV111

Vložka do ždímače EUR

- vhodné pro 40 cm ploché mopy, zlepšuje ždímání, snižuje namáhání ždímače

VLOZKAE

Mop komplet 40cm, červený smyčka+rozstř.

11300

**24) T-7598 – Vozík na špinavé prádlo, klecový****BESI 1 - chrom**

- 80 cm x h53 cm x v103 cm - rozměry vozíku
- konstrukce: ocel; povrchová úprava: chrom
- 1x horní bočnice sklopná
- 4x otočné kolo d=10 cm; plast. nárazníky
- celková nosnost: 150 kg
- vozíky lze dovybavit obaly nebo vaky

122018*

**25) T-7600 – Vozík na šití****VOZÍK NA ŠITÍ**

vozík s háčky oboustranný

rozměr (šířka/hloubka/výška): 60 x 50 x 145 cm (rozměry vozíku) - tolerance $\pm 10\%$

materiál nerezová ocel 18/10

pojízdná bezspárová konstrukce s háčky pro zavěšení 3 kusů příslušenství vel. 1/1 STE, zatížení háčků vertikálně 60 kg
antistatická kolečka, odolná proti otěru, nešpinící, odolná proti korozi, 2 kolečka s brzdou, s nárazníky
3x police na odkládání materiálu pro šití
rozměr (šířka/hloubka/výška): 60 x 16,5 x 29 cm (rozměry police) - tolerance ± 10 %
materiál nerezová ocel 18/10
4 přihrádky, pro uložení max. 20 běžných malých balení, zadní lem zabraňující vypadnutí

SITI

**26) T-7600 – Vozík na šití****POJÍZDNÝ STOJAN NA 24 PÁRU OBUVI**

vozík s háčky oboustranný
rozměr (šířka/hloubka/výška): 60 x 50 x 185 cm (rozměry vozíku) - tolerance ± 10 %
materiál nerezová ocel 18/10
pojízdná bezspárová konstrukce s háčky pro zavěšení 4 kusů příslušenství vel. 1/1 STE, zatížení háčků vertikálně 60 kg
antistatická kolečka, odolná proti otěru, nešpinící, odolná proti korozi, 2 kolečka s brzdou, s nárazníky
háky na zavěšení obuvi
rozměr (šířka/hloubka/výška): 60 x 26,5 x 19 cm - tolerance ± 10 %
materiál nerezová ocel 18/10, čisté vypracování bez spár, elektrolyticky leštěno
s 12 závěsy, uzavřené drátěné smyčky, pro uložení 6 párů obuvi

OBUV

**27) T-7602 – Vozík víceúčelový 2-podlažní se zásuvkami****ATYP DLE CN 90/21**

- Součástí cenové nabídky je výkres „CN 90/21 Varianta B“

rozměr (šířka/hloubka/výška): 102 x 50 x 89 cm (skladebné rozměry vozíku bez příslušenství)

konstrukce: nerez ocel AISI304, antivibrační výztuha

2x plato s prolisem 1,2 cm; nosnost: 50 kg

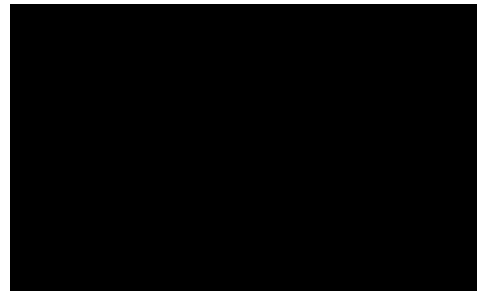
1x zásuvka o výšce 6 cm; nosnost: 20 kg

2x zásuvka o výšce 12 cm; nosnost: 20 kg

4x kvalitní otočné plastové kolo d=12,5 cm; 2x brzda; plastové nárazníky

celková nosnost: 140 kg

ATYP1



Tabulka plnění minimálních požadavků

Název VZ:	Nerezové vozíky pro Oblastní nemocnici Náchod			
Stavba:	Oblastní nemocnice Náchod – I. etapa modernizace a dostavby			
Název firmy:	KLARO, spol. s r.o.	IČO: 61460478	DIČ: CZ61460478	Datum: 21.04.2021

Pol. č.	Ozn.	Název položky	Množství [ks]
1	T-5430	stojan na závěsné koše, vč. 3 košů	37
rozměr (šířka/hloubka/výška): 56 x 57 x 131 cm (skladebné rozměry stojanu) - tolerance $\pm 10\%$			
konstrukce: nerez ocel AISI304, svařovaná			
závěsné koše: 46 x 34 x 12 cm, nosnost min. 3 kg - tolerance $\pm 10\%$			
1x spodní plato; nosnost min. 5 kg			
4x otočné kolo d=7,5 cm, 2x brzda; plast. nárazníky			
celková nosnost min. 14 kg			

Pol. č.	Ozn.	Název položky	Množství [ks]
2	T-6500	vozik přístrojový	4
rozměr (šířka/hloubka/výška): 80 cm x 63 cm x 89 cm (skladebné rozměry vozíku) - tolerance $\pm 10\%$			
konstrukce: nerez ocel AISI304, svařovaná			
2x plato s prolisem 1,2 cm; nosnost: 50 kg			
antirezonanční výztuha			
4x kvalitní plastové bezstopé otočné kolo d=12,5 cm s měkkým běhounem, 2x brzda; plast. nárazníky			
celková nosnost: 100 kg			

Pol. č.	Ozn.	Název položky	Množství [ks]
3	T-6501	vozik nástrojový 2-podlažní	60
bez madel, spodní plato zvýšené			
rozměr (šířka/hloubka/výška): 80 cm x 63 cm x 79 cm (skladebné rozměry vozíku) - tolerance $\pm 10\%$			
konstrukce: nerez ocel AISI304, svařovaná			
2x plato s prolisem 1,2 cm (nosnost: 50 kg)			

Splněn požadavek? ANO/NE	Upřesnění splnění požadavku
ANO	
ANO	
ANO	
ANO	
ANO	
ANO	
Splněn požadavek?	Upřesnění splnění požadavku
ANO	
ANO	
ANO	
ANO	
ANO	
ANO	
Splněn požadavek?	Upřesnění splnění požadavku
ANO	
ANO	
ANO	
ANO	

Příloha č. 3: Tabulka plnění minimálních požadavků

antirezonanční výtuha
4x kvalitní plastové bezestopé otočné kolo d=12,5 cm s měkkým běhounem, 2x brzda; plast. nárazníky
celková nosnost: 100 kg

Pol. č.	Ozn.	Název položky	Množství [ks]
4	T-6502	vozík víceúčelový 2-podlažní	20

rozměr (šířka/hloubka/výška): 115 cm x 73 cm x 89 cm (skladebné rozměry vozíku) - tolerance $\pm 10\%$
konstrukce: nerez ocel AISI304, svařovaná
2x plato s prolisem 1,2 cm; nosnost: 100 kg
antirezonanční výtuha
4x kvalitní plastové bezestopé otočné kolo d=12,5 cm s měkkým běhounem, 2x brzda; plast. nárazníky
celková nosnost: 200 kg

Pol. č.	Ozn.	Název položky	Množství [ks]
5	T-6503	stojan na závěsné koše, vč. 4 košů	1

rozměr (šířka/hloubka/výška): 56 x 57 x 131 cm (skladebné rozměry stojanu) - tolerance $\pm 10\%$
konstrukce: nerez ocel AISI304, svařovaná
závěsné koše: 46 x 34 x 12 cm, nosnost min. 3 kg - tolerance $\pm 10\%$
1x spodní plato; nosnost: 5 kg
4x otočné kolo d=7,5 cm, 2x brzda; plast. nárazníky
celková nosnost: min. 17 kg

Pol. č.	Ozn.	Název položky	Množství [ks]
6	T-6506	vozík přístrojový pojízdný, 1 zásuvka, nerez	6

rozměr (šířka/hloubka/výška): 76 x 58 x 93 cm (skladebné rozměry bez příslušenství) - tolerance $\pm 10\%$
konstrukce: nerez ocel AISI304, svařovaná, antivibrační výtuha
2x plato s prolisem 1,2 cm; nosnost: 50 kg
1x zásuvka (výška 12 cm); nosnost: 20 kg
4x kvalitní otočné plastové kolo d=12,5 cm; 2x brzda; plastové nárazníky
celková nosnost: 120 kg

ANO	
ANO	
ANO	
Splněn požadavek?	Upřesnění splnění požadavku
ANO	
ANO	
ANO	
ANO	
ANO	
ANO	
Splněn požadavek?	Upřesnění splnění požadavku
ANO	
ANO	
ANO	
ANO	
ANO	
ANO	
Splněn požadavek?	Upřesnění splnění požadavku
ANO	
ANO	
ANO	
ANO	
ANO	
ANO	

Příloha č. 3: Tabulka plnění minimálních požadavků

Pol. č.	Ozn.	Název položky	Množství [ks]
15	T-6580	vozík transportní pro zemřelé s nosítky a krytem	1
		odnímatelná nosítka s jednodílnou tvarovanou nerezovou ložnou plochou	
		odlehčený drátěný kryt s odnímatelným látkovým povrchem	
		teleskopická madla s automatickým zajištěním v krajních pozicích pro snadné přenášení	
		bezpečnostní nárazová kolečka v rozích ložné plochy	
		2 kola průměr 500 mm, plná obruč + 2 kola průměr 200 mm, otočná, rejdivací	
		rozměr ložné plochy min. 63 x 200 cm	
		nosnost min. 150 kg	

Pol. č.	Ozn.	Název položky	Množství [ks]
16	T-6602	stojan infuzní pojízdný	26
		podvozek d=64 cm; výška stojanu min. 120 cm / max. 210 cm - tolerance $\pm 10\%$	
		konstrukce: nerez ocel AISI304, svařovaná	
		nastavitelná výška křížového držáku	
		4x háček; nosnost: 4 kg	
		antistatické provedení	
		5x otočné kolo d=5 cm, 2x brzda; plast. nárazníky	
		celková nosnost: 16 kg	

Pol. č.	Ozn.	Název položky	Množství [ks]
17	T-6606	aseptické umyvadlo vč. pojízdného stojanu	12
		podvozek d=54 cm; výška stojanu min. 73 cm / max. 109 cm - tolerance $\pm 10\%$	
		konstrukce: nerez ocel AISI304, svařovaná	
		1x nádoba d=38 cm; objem: 11l	
		5x otočné kolo d=5 cm, 2x brzda; plast. nárazníky	
		antistatické provedení	
		celková nosnost: 10 kg	

Splněn požadavek?	Upřesnění splnění požadavku
ANO	
ANO	
ANO	
ANO	
ANO	
ANO	
ANO	
ANO	
Splněn požadavek?	Upřesnění splnění požadavku
ANO	
ANO	
ANO	
ANO	
ANO	
ANO	
ANO	
Splněn požadavek?	Upřesnění splnění požadavku
ANO	
ANO	
ANO	
ANO	
ANO	
ANO	

Příloha č. 3: Tabulka plnění minimálních požadavků

Pol. č.	Ozn.	Název položky	Množství [ks]
21	T-7501	vozik na špinavé prádlo/odpad 1 vak s nožním ovládáním	177
		rozměr (šířka/hloubka/výška): 45 x 49 x 94 cm (rozměry vozíku) - tolerance $\pm 10\%$	
		konstrukce: ocel; povrchová úprava: chrom nebo prášková barva s antimikrobiálním povrchem	
		sklopný držák vaku: 1x 80l s víkem; nosnost: 30 kg	
		barvy vík: červená, modrá, zelená, žlutá, dle výběru zadavatele	
		4x otočné kolo d=5 cm, 2x brzda; plast. nárazníky	
		nožní ovládání víka	
		celková nosnost: 30 kg	

Pol. č.	Ozn.	Název položky	Množství [ks]
22	T-7509	sestava na třídění odpadu 3-dílná	13
		rozměr (šířka/hloubka/výška): 125 x 51 x 95 cm (rozměry vozíku) - tolerance $\pm 10\%$	
		konstrukce: ocel; povrchová úprava: chrom nebo prášková barva s antimikrobiálním povrchem	
		sklopný držák vaku: 3x 80l s víkem; nosnost: 15 kg	
		barvy vík: červená, modrá, zelená, žlutá, dle výběru zadavatele	
		4x otočné kolo d=7,5 cm, 2x brzda; plast. nárazníky	
		nožní ovládání víka	
		celková nosnost: 45 kg	

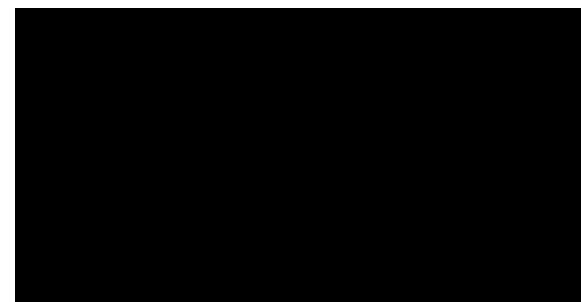
Pol. č.	Ozn.	Název položky	Množství [ks]
23	T-7530	úklidový vozík pojízdný	24
		rozměr (šířka/hloubka/výška): 81 x 43 x 88 cm (rozměry vozíku) - tolerance $\pm 10\%$	
		konstrukce vozíku z více než 75% recyklovaného plastu (polypropylen)	
		1x ždímač, 2x vědro 25l, 1x vanička 6l	
		4x otočné kolo d=8 cm, plastové nárazníky	
		celková hmotnost 9,2 kg	
		vložka do ždímače	
		mop komplet 40cm	

Splněn požadavek?	Upřesnění splnění požadavku
ANO	
ANO	
ANO	
ANO	
ANO	
ANO	
ANO	
ANO	
Splněn požadavek?	Upřesnění splnění požadavku
ANO	
ANO	
ANO	
ANO	
ANO	
ANO	
ANO	
Splněn požadavek?	Upřesnění splnění požadavku
ANO	
ANO	
ANO	
ANO	
ANO	
ANO	
ANO	

Příloha č. 3: Tabulka plnění minimálních požadavků

Pol. č.	Ozn.	Název položky	Množství [ks]
27	T-7602	vozík víceúčelový 2-podlažní se zásuvkami	5
s 12 závěsy, uzavřené drátěné smyčky, pro uložení 6 párů obuvi			
rozměr (šířka/hloubka/výška): 102 x 50 x 89 cm (skladebné rozměry vozíku bez příslušenství) - tolerance ±10 %			
konstrukce: nerez ocel AISI304, antivibrační výztuha			
2x plato s prolisem 1,2 cm; nosnost: 50 kg			
1x zásuvka o výšce 6 cm; nosnost: 20 kg			
2x zásuvka o výšce 12 cm; nosnost: 20 kg			
4x kvalitní otočné plastové kolo d=12,5 cm; 2x brzda; plastové nárazníky			
celková nosnost: 140 kg			

Splněn požadavek?	Upřesnění splnění požadavku
ANO	
ANO	
ANO	
ANO	
ANO	
ANO	
ANO	
ANO	



PŘÍLOHA Č. 3 KUPNÍ SMLOUVY – ZÁVAZNÝ VZOR PŘEDÁVACÍHO PROTOKOLU

Zástupce prodávajícího:									
Zástupci kupujícího:									
Název zboží / výrobce / výrobní číslo	Počet kusů	Stav obalů zboží	Výsledek montáže, instalace, uvedení zboží do provozu	Výsledek ukázky funkčnosti zboží	Výsledek provedení testů a zkoušek, ověření deklarovaných technických parametrů	školení zdravotnického personálu, včetně vystavení protokolu a protokolu opravňujícího provádět instruktáže (ANO / NE)	Seznam předávané dokumentace	Zjištěné vady ANO / NE	

Výsledek předání a převzetí zboží:			
Popis zjištěných vad při předání zboží:	Zboží	Popis vady	Dohodnuté datum odstranění vady

V _____, dne _____

zástupce prodávajícího
(jméno, razítko a podpis)

zástupce kupujícího 1.
(jméno, razítko a podpis)

zástupce kupujícího 2.
(jméno, razítko a podpis)

Dezinfekční plán
Zdravotnický holding Královéhradeckého kraje, a.s.



	Použití	Způsob	Přípravek	Účinná látka	Koncentrace	Expozice	Účinnost	Poznámka			
Plochy pavučiny, pláštěny	podlahy, plochy, nábytek, stoly, vozky, podlahní masy, umyvadla	odstranit nečistoty z podlahy, pomoci do rozkladu	INCIDIN RAPID	složky, KAS	0,25-0,5%	60-30 min	AB(V)	dávka láhev			
					0,25%	60 min	AB(V)				
			INCIDIN PRO	amin, KAS	0,50%	18 min	A(B)(V)	dávka láhev			
					1,5%	40 min	A(B)(M)(V)				
			INCIDIN OXYDES	peroxid vodíku, KAS	1%	30 min	A(B)(V)				
					0,25%	30 min	A(B)(V)	dávka láhev			
			INCIDIN PLUS	glukoprolamin	0,50%	15 min	A(B)(V)				
					1,50%	20 min	A(B)(M)(V)				
			MEDICARINE	dichlorozoxyanurát sodný	2tbl/10 l	5 min	A(B)(V)	TBC, dezinfekce Mober, přístroj, nástroje v nemocnici, dezinfekce v zrt			
Měkké plochy	dezinfekce postříkáním		INCIDIN LIQUID	alkohol	neředí se	1 min	A(B)(T)(V)	1 pro každé použití v nemocnici			
					DESPREJ	alkohol, KAS	neředí se	1 min	AB(T)(M)(V)	nemocnice, SVAR	
			INCIDIN OXYFOAM S	peroxid vodíku	peřna	2 min	AB(V)	dišif			
						5 min	AB(T)(M)(V)				
						15 min	ABCT(M)(V)				
	dezinfekce otěrem	v uz, sondy, otěrové materiály	DESTIX MED N I, Lemon	alkohol, KAS	neředí se	1 min	A(B)(T)(M)(V)				
					INCIDIN N (bal 90 ks)	alkohol	neředí se	1 min	A(B)(T)(V)		
			DESTIX MK 75	KAS	neředí se	1 min	A(B)(V)				
						30 min	AB(T)(V)				
						15 min	A(B)(T)(V)				
SANICLOTH ACTIVE	KAS	neředí se	1 min	A(B)(V)							
			1 min	A(B)(V)	adren, SVAR						
INCIDIN OXYWIPE S	peroxid vodíku	ubrousek	neředí se	5 min	A(B)(T)(M)(V)	Cl diff					
				15 min	A(B)(T)(M)(V)	Cl diff + MRV					
Cítilivá materiály	inkubátory, skříně, otlivé plochy	omýt roztokem	INCIDIN FOAM	glukoprolamin	neředí se	30 min	A(B)(T)(V)				
					DESPREJ SENSITIVE	KAS	neředí se	30 sec	A(B)(V)		
			SEKUSEPT AKTIV	peruňhitan diisodny	1%	60 min	AB(T)(M)(V)				
					2%	15 min	ABCT(M)(V)				
			TERRAJIN PROTECT	alkohol, KAS	0,5%	60 min	A(B)(V)	JEN pro inkubátory			
			INCIDIN ACTIVE	peruňhitan diisodny	2%	15 min	AB(T)(M)(V)				
			INCIDIN OXYWIPE S	peroxid vodíku	ubrousek	neředí se	5 min	A(B)(T)(M)(V) + Cl diff			
INCIDIN OXYFOAM S	peroxid vodíku	peřna	neředí se	5 min	AB(T)(M)(V) + Cl diff						
INCIDIN RAPID	složky, KAS		2%	60 min	AB(V) + Cl diff						
MEDICARINE	dichlorozoxyanurát sodný		2tbl/10 l	30 min	AB(T)(M)(V)	TBC, dezinfekce Mober, přístroj, nástroje v nemocnici, dezinfekce v zrt					
Epidermologicky zvláště citlivé	plochy, předměty	omýt roztokem	INCIDIN LIQUID	alkohol	neředí se	30 min	ABCT(M)(V)				
					DESPREJ	alkohol, KAS	neředí se	30 min	ABCT(M)(V)		
			MEDICARINE	dichlorozoxyanurát sodný	2tbl/10 l	15 min	AB(T)(M)(V) + Cl diff				
					1tbl/1,5l vody	15 min	AB(T)(M)(V) + Cl diff				
			2tbl/1,5l vody		15 min	AB(T)(M)(V) + Cl diff					
					30 sec	ABCT(M)(V)					
			SHINMAN SOFT PROTECT / FF	alkohol		neředí se	30 sec	ABCT(M)(V)	plně v uzavřené		
			Biotopické znečištění	buněčné struktury v dezinfekčním materiálu, předměty nečistoty, ložiska, plochy, exponované, nečistoty, odpadní, biologické materiály		INCIDIN LIQUID	alkohol	neředí se	3 min	A(B)(T)(M)(V)	
								DESPREJ	alkohol, KAS	neředí se	1 min
MEDICARINE	dichlorozoxyanurát sodný	2tbl/10 l				30 min	ABCT(M)(V)				
INCIDIN ACTIVE	peruňhitan diisodny	2%				15 min	ABCT(M)(V)				
INCIDIN OXYWIPE S	peroxid vodíku	ubrousek				neředí se	5 min	A(B)(T)(M)(V) + Cl diff			
INCIDIN OXYFOAM S	peroxid vodíku	peřna				neředí se	5 min	AB(T)(M)(V) + Cl diff			
INCIDIN RAPID	složky, KAS		2%	60 min	AB(V) + Cl diff						
MEDICARINE	dichlorozoxyanurát sodný		2tbl/10 l	30 min	AB(T)(M)(V)	TBC, dezinfekce Mober, přístroj, nástroje v nemocnici, dezinfekce v zrt					
Sifony	lbit, nádob, rozvěky	otřít	SHINMAN SOFT PROTECT / FF	alkohol	neředí se	30 sec	ABCT(M)(V)	plně v uzavřené			
			INCIDIN LIQUID	alkohol	neředí se	3 min	A(B)(T)(M)(V)				
					DESPREJ	alkohol, KAS	neředí se	1 min	AB(T)(M)(V)	1 nemocnice, SVAR, dezinfekce v zrt	
			MEDICARINE	dichlorozoxyanurát sodný	2tbl/10 l	30 min	ABCT(M)(V)				
			INCIDIN ACTIVE	peruňhitan diisodny	2%	15 min	ABCT(M)(V)				
			INCIDIN OXYWIPE S	peroxid vodíku	ubrousek	neředí se	5 min	A(B)(T)(M)(V) + Cl diff			
INCIDIN OXYFOAM S	peroxid vodíku	peřna	neředí se	5 min	AB(T)(M)(V) + Cl diff						
INCIDIN RAPID	složky, KAS		2%	60 min	AB(V) + Cl diff						
MEDICARINE	dichlorozoxyanurát sodný		2tbl/10 l	30 min	AB(T)(M)(V)	TBC, dezinfekce Mober, přístroj, nástroje v nemocnici, dezinfekce v zrt					
Mastroje a přístroje	dekontaminace a dezinfekce chirurgických nástrojů a pomůcek	zcela ponořit do roztoku, omýt pod tlakem roztokem, opláchnout přebroušením	GIGAZYM EXTRA	KAS, tenzidy, enzymy	1%	15 min	A(B)(V)				
					DISCLEEN EXTRA	KAS, amin	1%	15 min	A(B)(T)(M)(V)		
			SEKUSEPT PLUS	glukoprolamin	1,5%	60 min	A(B)(V)				
					2,5%	30 min	A(B)(T)(V)				
			STABIMED FRESH	amin, tenzidy	0,5%	15 min	A(B)(V)				
	1%	15 min			AB(T)(M)(V) + Cl diff						
	drůbtý stupeň dezinfekce	penořit do roztoku, nechat působit, opláchnout purifikovanou vodou	SEKUSEPT AKTIV	peruňhitan diisodny	2%	15 min	ABCT(M)(V)	dobrotě, dezinfekce			
					KORSOLEX PAA	kyselina peroxolová	neředí se	15 min	ABCT(M)(V)	důležité dezinfekce	
							INCIDIN PRO	amin, KAS	0,25%	30 min	A(B)(V)
					SEKUSEPT AKTIV	peruňhitan diisodny	1%	60 min	AB(T)(M)(V)		
ANIOSEPT AKTIV							aktivní kyslík	1%	15 min	AB(T)(M)(V) + Cl diff	
Vany	rehabilitační vany	omýt roztokem, nechat působit, opláchnout	MEDICARINE	dichlorozoxyanurát sodný	2tbl/10 l	5 min	ABV				
					INCIDIN ACTIVE	peruňhitan diisodny	1%	5 min	A(V)		
			SAVAGRO A+	chlórnan sodný	0,25%	20 min	A(V)				
			Kyselina amidosulfonová		dle doporučení servisních techniků/pracovníků						
					SAVAGRO K	kys. fosforečná	0,25%	30 min	-----	teplota vody 40-60°C	
			MEDICARINE	dichlorozoxyanurát sodný	2tbl/10 l	5 min	A(B)(V)				
			DESAM PRIM	chlór	2%	15 min	ABV	Před dezinfekcí odstranit zbytky jidla TBC=30 min			
					5%	30 min	AB(T)(M)(V) + Cl diff				
DESAM EXTRA	KAS, amin	0,5%	15 min	A(B)(T)							
		1%	15 min	A(B)(T)(V)							
RUČE A POKOŽKA	mytí rukou	pěnové mydlo	KIMCARE pěnové mydlo	alkohol, KAS, kyselá undec	neředěné, 4 ml						
					SKINMAN SOFT N	cca 3ml/2x5ml	30 sec / 2x1,5min	A(B)(T)(M)(V)			
			SKINMAN SOFT PROTECT	alkohol	cca 3ml/2x5ml	20 sec / 1,5min	ABCT(M)(V)				
						30 sec	AB(T)(M)(V)				
			SKINMAN SOFT PROTECT FF	alkohol	cca 3ml/2x 5ml	20 sec / 1,5min	AB(T)(M)(V)	pro alergie			
						30 sec	ABCT(M)(V)				
			SEPTODERM BAG	alkohol	cca 3ml/2x2ml	30 sec / 2x1,5min	A(B)(T)(M)(V)				
					SEPTODERM GEL BAG	alkohol	cca 3ml/2x2ml	30 sec / 2x1,5min	A(B)(T)(M)(V)		
			SEPTODERM SOFT (BAG)	alkohol	cca 3ml/2x2ml	30 sec / 2x1,5min	A(B)(T)(M)(V)				
					SPIRIGEL COMPLETE	alkohol	cca 3ml/2x 5ml	30 sec / 2x1,5min	AB(T)(M)(V)		
SOFTA MAN VISCORUB	alkohol	cca 3ml/2x 5 ml	30 sec / 2x1,5min	A(B)(T)(M)(V)							
		SILONDA									
SILONDA LIPOD, SENSITIVE	regenerační křem	nanést potřebné množství podle potřeby a typu pokožky									
		BALMEA/BALMEA PROTECT									
dezinfekce kůže před vpichem	otřít tamponem nebo postříkat		SKINSEPT F	alkohol, peroxid vod.	neředí se	min. 15 s/punkce 1 min	A(B)(T)(M)(V)	pokážka s vysokým množstvím mrazových částic od 10 min			
					CITRODLOREX 2% CLEAR (zelená etiketa)	ethanol, chlorhexidin diglukonát	neředí se	15 s	A(B)(T)(M)(V)	remanentní účinek 5 hodin	
			SKINSEPT G	alkohol	neředí se	dle návodu výrobce	A(B)(T)(M)(V)	nechat vždy zcela zaschnout			
dezinfekce operačního pole	nanést sterilním tamponem		Braunoderm	alkohol, PVP-jod	neředí se		A(B)(T)(M)(V)				
					CHLORHEXIDIN 2% alcoholic solution barvený	chlorhexidin, alkohol	neředí se	2 min	A(B)(V)	vhodný i na vstupy centrálních žilních katétrů	
Prevenice plsní nohou	postřík		INCIDIN M SPRAY EXTRA	alkohol, chlorhex., peroxy	neředí se	do zaschnutí	A(B)(V)	vhodný pro diabetiky			
KATÉTRY	katétry, spojovací hadičky		CITRODLOREX 2% MD (žlutá etiketa)	isopropanol, chlorhexidin diglukonát	neředí se	1 min	A(B)(T)(M)(V)	remanentní účinek 24 hodin - použití při každé aplikaci			
MRSA	dekolonizace MRSA	3 x denně celé tělo včetně vlasů	SKINMAN SCRUB N / FOAM	chlórhexidin, KAS	hygienické mytí rukou	30 sec	cca 3ml	mytí omylem, rozšíření ústnek až 24 hodin, péřná forma pro emobilní pacienty			
					dekolonizace MRSA	1 min	A(B)(V)				
Sliznice	dezinfekce sliznic	před gynokou a urol zákroky, cévkování, hygiena ústní dutiny	SKINSEPT MUCOSA	alkohol, chlorhexidin, peroxid vodíku	neředí se	60 s	A(B)(V)				
					OCTENSEPT	octendinhydrochlorid	neředí se	60 s	A(B)(V)	nepoužívat do účel dekolonizace MRSA	
rány	vyplachy a oplachy ran		BRAUNOL	PVP-jod	ředění dle návodu	60 s	ABCT(M)(V)				