



KRAJSKÝ ÚŘAD KRAJE Vysočina

Název dokumentu:	Smlouva o zřízení služebnosti		
Oprávněn/pověřen k podpisu:	Ing. Josef Pavlík		
Schváleno:	RK	Datum:	14.2.2017
		Č.usnesení:	0279/06/2017/RK
Dokument uložen u:	OM		
Počet vyhotovení:	4		
Adresát:	E.ON Distribuce, a.s.		
Smluvní částka: 1)	2154.00		
Odpovědný odbor: 2)	odbor majetkový		
Podpis zajistit do:	neprodleně		

	Pracoviště/pracovník	Datum	Podpis
Zpracoval:	OM/H.Brázdilová	13.3.2017	<i>[Signature]</i>
Projednáno s:	OM/J.Mrázková	13.3.2017	<i>[Signature]</i>
Právní kontrola:	OM/J.Mrázková	13.3.2017	<i>[Signature]</i>
Předkládá:	OM/P.Kolář	13.3.2017	<i>[Signature]</i>
Potvrzení příjmu smlouvy do předběžné evidence 3)	OM/P.Kolář	13.3.2017	<i>[Signature]</i>
Zodpovídá:	Příkazce operace:		
	Správce rozpočtu:		

Poznámka:

Subjekt (IČO: 28085400), se kterým je uzavírána smlouva NENÍ nespolehlivým plátcem dle § 109 od. 3 zákona o DPH; (ověření provedl: brazdilova, datum ověření: 15.02.2017 11:58:45):

Smlouva o zřízení služebnosti

OM 113/2017

par. č. 2621/36 kú Horní Cerekev - NN

Rozpočtová skladba:

1) Použije se, pokud se jedná o písemnost typu smlouvy, jejímž předmětem je peněžité plnění. Pokud je v košilce více smluv, uveďte se částka souhrnná. Pokud se jedná o smlouvu, příp. smlouvy, u níž je peněžité plnění stanoveno částkou za čerpanou jednotku (např. hodinovou sazbu), uveďte se částka maximálního rozsahu tohoto plnění. V případě smluv na dobu neurčitou uveďte částku jedné platby.

2) Odpovědným odborem se rozumí odbor, příp. sekce nebo samostatné oddělení, které za písemnost, její vyřízení a správu záležitosti (správu smluvního vztahu) odpovídá.

3) Potvrzuje vždy vedoucí odpovědného odboru (nenahrazuje právní kontrolu).



1085117

Smlouva o zřízení služebnosti

uzavřená podle ustanovení § 1257 a násl. zákona č. 89/2012/Sb., občanský zákoník,
v platném znění a
zákona č. 458/2000 Sb. § 25 odst. 4, o podmínkách podnikání a o výkonu státní správy
v energetických odvětvích a o změně některých zákonů (energetický zákon)/

mezi těmito smluvními stranami:

Kraj Vysočina, se sídlem v Jihlavě, Žižkova 57, 587 33 Jihlava
zastoupený hejtnanem kraje MUDr. Jiřím Běhounkem
k podpisu smlouvy pověřen Ing. Josef Pavlík, náměstek hejtmána pro oblast
ekonomiky a majetku
IČ: 708 90 749
DIČ: CZ70890749
Bankovní spojení: Sberbank CZ, a.s.
č.ú.: 40 50 00 50 19/6800
VS 1780510113

na straně povinného ze služebnosti

a

E.ON Distribuce, a.s., se sídlem F. A. Gerstnera 2151/6, 370 01 České Budějovice
IČ: 280 85 400
DIČ: CZ28085400

zapsaná v Obchodním rejstříku vedeném Krajským soudem v Českých Budějovicích, odd. B,
vločka 1772

zastoupena Ivanou Baselovou, manažerem věcných břemen na základě Pověření ze dne
10. 1. 2017

na straně oprávněného ze služebnosti

takto:

Článek I. **Předmět smlouvy**

1. Povinný ze služebnosti je na základě zákona 157/2000 Sb. o přechodu některých věcí, práv a závazků z majetku České republiky do majetku krajů a Rozhodnutí Ministerstva dopravy a spojů č. 3796/01-9-KM ze dne 10. 9. 2001, výhradním vlastníkem pozemku par. č. 2621/3 v katastrálním území Horní Cerekev a obci Horní Cerekev (dále jen „pozemek“). Pozemek je zapsán u Katastrálního úřadu pro Vysočinu, katastrální pracoviště Pelhřimov v katastru nemovitostí pro uvedené k. ú. a obec na LV 1089.
2. Oprávněný ze služebnosti zrealizoval a uvedl na základě předávacího protokolu od příslušné příspěvkové organizace ze dne 18. 7. 2016 do užívání stavbu „Horní Cerekev, Jirovský - kabel NN“ (dále jen „stavba“) na výše uvedeném pozemku.
3. V souladu s článkem I. bod 4. smlouvy o smlouvě budoucí o zřízení služebnosti, uzavřené mezi povinným a oprávněným dne 14. 10. 2015 zřizuje povinný služebnost užívání části pozemku ve prospěch oprávněného, spočívající ve zřízení a provozování stavby na pozemku tak, jak je uvedeno v geometrickém plánu č. 886-598/2016 ze dne 5. 12. 2016, který vyhotovila Fiera, a. s. a tvoří nedílnou součást této smlouvy.

4. Oprávněný má v souvislosti se zřízením a provozem stavby právo vstupovat a vjíždět na pozemek uvedený v čl. I. odst. 1. této smlouvy.
5. Oprávněný takto zřízenou služebnost přijímá a povinný, jako vlastník zatěžované nemovitosti, je povinen toto právo strpět.

Článek II.

Podstatné náležitosti smlouvy

1. Služebnost se sjednává úplatně. Výše úplaty za zřízení služebnosti vyplývá z ceníku Pravidel Rady Kraje Vysočina pro zřizování služebností na majetku Kraje Vysočina, které byly schváleny usnesením Rady Kraje Vysočina 1345/24/2016/RK ze dne 25. 7. 2016 a činí částku **1 780 Kč bez DPH** (slovy: Jedentisícsedmsetosmdesátkorunčeských).
2. **Částka 1 780 Kč a DPH** ve výši platné ke dni uskutečnitelného zdanitelného plnění, bude uhrazena do 30 dnů ode dne výzvy k úhradě po uveřejnění smlouvy v informačním systému veřejné správy – Registru smluv na číslo účtu a variabilní symbol uvedené v záhlaví smlouvy. Poté, co bude připsána na účet povinného celková částka včetně DPH, tak jak je uvedeno výše, bude podán návrh na vklad práva odpovídajícího služebnosti Katastrálnímu úřadu pro Vysočinu, katastrálnímu pracovišti Pelhřimov.
3. Správní poplatek za vklad práva odpovídající služebnosti uhradí oprávněný.
4. Služebnost je sjednána na dobu, po kterou bude oprávněným provozována stavba na pozemku uvedeném v čl. I. bod. 1. této smlouvy. V případě, že oprávněný převede tuto stavbu na jiného vlastníka, vyjma případu přeměny oprávněného jako právnické osoby, je oprávněný povinen do 30 dnů ode dne převodu oznámit povinnému nového vlastníka stavby.
5. Oprávněný a povinný ze služebnosti následně uzavřou dohodu o zrušení služebnosti s tím, že náklady související se zrušením služebnosti hradí oprávněný.
6. Právo odpovídající služebnosti nabude oprávněný vkladem práva odpovídajícího služebnosti s právními účinky k okamžiku podání návrhu na vklad do katastru nemovitostí u Katastrálního úřadu pro Vysočinu, katastrální pracoviště Pelhřimov.

Článek III.

Povinnosti při provozu stavby


1. Oprávněný se zavazuje písemně, v souladu se zákonem, oznámit příslušné příspěvkové organizaci, která majetek užívá, každý zásah a jeho účel na pozemku povinného, ke kterému je oprávněn z této smlouvy a šetřit co nejvíce jeho majetek. Pokud v důsledku existence služebnosti vznikne výstavbou, údržbou a opravami stavby ze strany oprávněného, ale i nezaviněně, tj. provozní závadou, straně vlastníka zatěžované nemovitosti škoda a znehodnocení pozemku, ponese náklady na jejich odstranění oprávněný, případně zajistí nápravu v plném rozsahu.
2. Náklady spojené s běžnou údržbou služebného pozemku nese povinný. Náklady vyvolané činností oprávněného na služebném pozemku nese oprávněný.

Článek IV. Závěrečná ustanovení

1. Skutečnosti ve smlouvě blíže nespecifikované se řídí příslušnými ustanoveními zákona č. 89/2012 Sb., občanský zákoník, v platném znění.
2. Tato smlouva je vyhotovena ve 4 stejnopisech, z nichž dva výtisky obdrží povinný, jeden výtisk oprávněný a jeden výtisk je určen pro Katastrální úřad pro Vysočinu, katastrální pracoviště Pelhřimov.
3. O uzavření smlouvy o zřízení služebnosti spočívající ve zřízení a užívání stavby bylo v souladu s ustanovením § 59 odst. 3 zákona 129/2000 Sb., o krajích, ve znění pozdějších předpisů, rozhodnuto usnesením Rady Kraje Vysočina 0279/06/2017/RK ze dne 14. 2. 2017.
4. Smluvní strany této smlouvy prohlašují, že si smlouvu o zřízení služebnosti přečetly, že je uzavírána po vzájemném projednání, podle jejich pravé a svobodné vůle, určitě, vážně a srozumitelně, nikoli v tísní ani za nápadně nevýhodných podmínek. Na důkaz toho připojují své podpisy.
5. Smlouva o zřízení služebnosti nabývá platnosti dnem podpisu smlouvy.
6. Oprávněný ze služebnosti výslovně souhlasí se zveřejněním celého textu smlouvy včetně podpisů (v případě fyzické osoby bude zveřejněný text smlouvy anonymizován v rozsahu osobních údajů) v informačním systému veřejné správy – Registru smluv.
7. Smluvní strany se dohodly, že zákonnou povinnost dle § 5 odst. 2 zákona o registru smluv splní Kraj Vysočina.

V Českých Budějovicích dne 27. 02. 2017
Za oprávněného:


V Jihlavě dne 13. 03. 2017
Za povinného:


E.ON Distribuce, a.s.
Ivana Baselová
manažer věcných břemen
v zastoupení
Rudolf Boška



E.ON Distribuce, a.s.
F. A. Gerstnera 2151/6
České Budějovice 7
370 01 České Budějovice

001

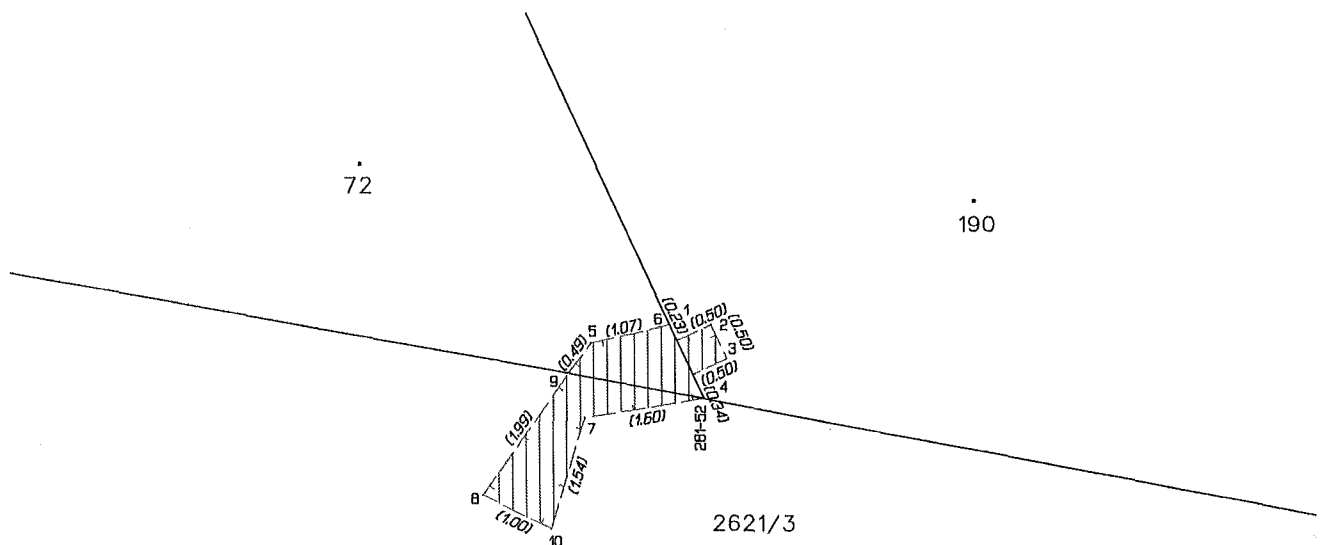

Kraj Vysočina
Žižkova 57, 587 33 Jihlava
Ing. Josef Pavlík
náměstek hejtmána pro oblast
ekonomiky a majetku

44

VÝKAZ DOSAVADNÍHO A NOVÉHO STAVU ÚDAJŮ KATASTRU NEMOVITOSTÍ

Dosavadní stav				Nový stav										
Označení pozemku parc. číslem	Výměra parcely		Druh pozemku Způsob využití	Označení pozemku parc. číslem	Výměra parcely		Druh pozemku Způsob využití	Typ stavby Způsob využití	Způsob určení výměr	Porovnání se stavem evidence právních vztahů				
	ha	m ²			ha	m ²				Díl přechází z pozemku označeného v katastru nemovitostí	dřívější poz. evidenci	Číslo listu vlastnictví	Výměra dílu	
											ha	m ²		
st.72 st.190 2621/3										st.72 st.190 2621/3			798 1214 1089	

Druh věcného břemena: dle smlouvy
Oprávněný: dle smlouvy



Seznam souřadnic (S-JTSK)
Číslo bodu Souřadnice pro zápis do KN
Y X Kód kv. Poznámka

k.ú. Horní Cerekev (642681)					
	Y	X	Kód kv.	Poznámka	
281-52	689313.76	1136034.46	4	věcné břemeno	
1	689314.11	1136033.70	4	věcné břemeno	
2	689313.66	1136033.49	3	věcné břemeno	
3	689313.45	1136033.94	3	věcné břemeno	
4	689313.90	1136034.15	4	věcné břemeno	
5	689315.25	1136033.75	3	věcné břemeno	
6	689314.21	1136033.49	4	věcné břemeno	
7	689315.34	1136034.74	3	věcné břemeno	
8	689316.69	1136035.77	3	věcné břemeno	
9	689315.55	1136034.14	4	věcné břemeno	
10	689315.79	1136036.21	3	věcné břemeno	

GEOMETRICKÝ PLÁN pro vymezení rozsahu věcného břemene k části pozemku	Geometrický plán ověřil úředně oprávněný zeměměřický inženýr:	Stejnopis ověřil úředně oprávněný zeměměřický inženýr:
	Jméno, příjmení: Ing. Jiří Dušek	Jméno, příjmení: Ing. Jiří Dušek
	Číslo položky seznamu úředně oprávněných zeměměřických inženýrů: 1751/98	Číslo položky seznamu úředně oprávněných zeměměřických inženýrů: 1751/98
	Dne: 5. prosince 2016 Číslo: 1582A/2016	Dne: 14. 12. 2016 Číslo: 1655 S/2016
Náležitostmi a přesností odpovídá právním předpisům.	Tento stejnopis odpovídá geometrickému plánu v elektronické podobě uloženému v dokumentaci katastrálního úřadu.	
Vyhotovitel: Fiera a.s. Mládežnická 146/IV 377 01 Jindřichův Hradec Číslo plánu: 886-598/2016 Okres: Pelhřimov Obec: Horní Cerekev Kat. území: Horní Cerekev Mapový list: Pelhřimov 5-8/12 (DKM) Dosavadní vlastníkův pozemků byla poskytnuta možnost seznámit se v terénu s průběhem navrhovaných nových hranic, které byly označeny předepsaným způsobem: nestabilizováno	Katastrální úřad souhlasí s očíslováním parcel. KÚ pro Vysočinu KP Pelhřimov Ing. Jaroslava Cabadajová PGP-1366/2016-304 2016.12.12 12:12:58 CET	Ověření stejnopisu geometrického plánu v listinné podobě.