

**Dodatek č. 1**  
ke Smlouvě o dílo č. j.: VS-66747-2/ČJ-2016-803950-VERZAK  
ze dne 17. 6. 2016

**I.**  
**Smluvní strany**

**Česká republika – Vězeňská služba ČR**

se sídlem Soudní 1672/1a, 140 67 Praha 4,

za níž jedná na základě pověření generálního ředitele, Vrchní rada, plk. Mgr. Lenka Smutná,  
ředitelka Věznice Znojmo

adresa pro doručování: Věznice Znojmo, Dyjská 4, 669 02 Znojmo

IČO: 00212423

DIČ: není plátce DPH v hlavní činnosti

bankovní spojení: ČNB Brno

číslo účtu: [REDACTED]

(dále jen „objednatel“)

a

**Window Holding a. s.**

se sídlem Hlavní 456, 250 89 Lázně Toušň

zapsaný v obchodním rejstříku vedeném Městským soudem v Praze, oddíl B, vložka 14506

za níž jedná pan Karel Pošvář, manažer pro veřejné zakázky, na základě plné moci ze dne  
15. 2. 2016

IČO: 28436024

DIČ: CZ28436024

bankovní spojení: Česká spořitelny

č.ú.: [REDACTED]

(dále jen „zhotovitel“)

se vzájemně dohodli na níže uvedených změnách Smlouvy o dílo č. j.: VS-66747-2/ČJ-2016-803950-VERZAK ze dne 17. 6. 2016:

1. V článku IV. odstavec 2 zní:

„2. Zhotovitel se zavazuje provést dílo vymezené v č. III. této Smlouvy nejpozději do 30.  
11. 2016.“

2. V článku IV. odstavec 3 zní:

„3. Objednatel se zavazuje předat zhotoviteli staveniště do pěti kalendářních dnů od podpisu Smlouvy. Zhotovitel je povinen zahájit práce nejpozději do pěti kalendářních dnů ode dne předání staveniště objednatelům. Zhotovitel ukončí práce a dodávky dle této Smlouvy a předá dílo objednateli nejpozději do 30. 11. 2016.“

3. V článku V. odstavec č. 1 zní:

„1. Cena díla, uvedeného v čl. III. 1 této Smlouvy byla dohodnuta v celkové výši 306.667,00 Kč, (slovy tři sta šest tisíc šest set šedesát sedm korun českých), včetně DPH. Tato cena je stanovena jako cena nejvýše přípustná a nepřekročitelná, vycházející z nabídkové ceny zhotovitele, je platná po celou dobu realizace díla, a to i po případném prodloužení termínu dokončení realizace díla z důvodů ležících na straně objednatele (*např. odsunutí termínu zahájení, finanční zdroje v průběhu realizace apod.*).“

4. V článku V. odstavec č. 2 zní:

„2. Rozpis ceny v Kč:

- cena bez DPH 253.444,- Kč (slovy dvě stě padesát tři tisíc čtyři sta čtyřicet čtyři korun českých)
- DPH 53.223,00 Kč (slovy padesát tři tisíc dvě stě dvacet tři korun českých)
- **celková cena vč. 306.667,00 Kč, (slovy tři sta šest tisíc šest set šedesát sedm korun českých)**“

5. Dosavadní příloha č. 1 se nahrazuje novou, která je součástí tohoto dodatku

Ostatní ujednání smlouvy tímto dodatkem nedotčená zůstávají v platnosti.

Dodatek je vyhotoven ve 4 stejnopisech s platností originálu, z nichž každá ze smluvních stran obdrží po dvou vyhotoveních.

Tento dodatek nabývá platnosti a účinnosti dnem podpisu oprávněných zástupců smluvních stran.

Přílohy:

1. cenová nabídka zhotovitele

Ve Znojmě, dne:  
Za objednatele:

V                    dne:  
Za zhotovitele:

.....  
Vrchní rada  
plk. Mgr. Lenka Smutná  
ředitelka Věznice Znojmo

.....  
Karel Pošvář  
Window Holding a. s.  
manažer pro veřejné zakázky

*Průběh 0.1*

## Cenová nabídka 130ZO6A

Označení : Praktik

Zpracoval  
Datum :

**DODAVATEL:**

České Republiky - Vězeňská služba ČR  
Window Holding a.s.

Hlavní 456  
250 89 Lázně Toušeň  
IČO: 28436024  
DIČ: CZ28436024  
Telefon: [redacted]  
Fax: [redacted]  
E-mail: [redacted]

**OBCHODNÍ ZÁSTUPCE:**

Mob.: [redacted]  
Tel.: [redacted]  
E-mail: [redacted]

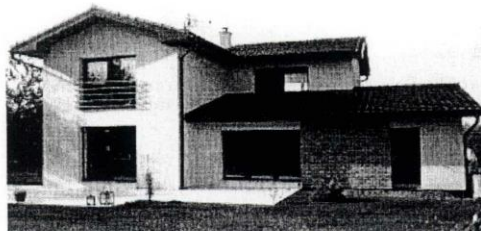
**POPTÁVAJÍCÍ:**

Věznice Znojmo

Mob.: [redacted]  
Tel.: [redacted]  
E-mail: [redacted]  
IČO: [redacted]  
DIČ: [redacted]

**ADRESA STAVBY:**

Tel.:  
Mob.:



Vážený zákazníku,

velmi si vážíme Vašeho zájmu o okna VEKRA. VEKRA OKNA je největší výrobce oken v ČR. Jako silný a stabilní výrobce oken ručíme svým zákazníkům za prvotřídní kvalitu oken, profesionální úroveň služeb a bezproblémový servis po celou dobu životnosti oken.

Pokud budete chtít získat více informací o našich výrobcích a zejména se přesvědčit o jejich kvalitě, jste srdečně zváni do naší vzorkovny nebo výrobních závodů. Odborný konzultant Vám představí celý sortiment naší nabídky a vybere vhodný výrobek, který určitě uspokojí Vaši potřebu a odpoví na Vaše dotazy, zapracuje požadované změny a vysvětlí technické parametry nabídky a případné realizace. Seznámí Vás s detaily, které mají vliv na cenu zakázky.

Věříme, že návštěvou a osobní schůzkou získáte důvěru k našim výrobkům, které úspěšně prodáváme na českém trhu již více než 23 let. Více informací najdete na [www.vekra.cz](http://www.vekra.cz)

**Window Holding a.s.**

Tel.: [redacted] Fax: [redacted] www.windowholding.cz  
Zapsaná v obchodním rejstříku vedeném Městským soudem v Praze, oddíl B, vložka 14506. Držitel certifikátu: ISO 9001 a ISO 14001

Zvolit okna VEKRA se opravdu vyplatí:

- \* VEKRA - největší český výrobce oken a dveří
- JISTOTA, že okna jsou vyrobena výhradně v České Republice
- \* VEKRA - záruky a dodávky oken přímo od výrobce
- JISTOTA záručního a pozáručního servisu
- \* VEKRA - každý pátý zákazník kupuje okna od naší firmy
- JISTOTA mnoha pozitivních referencí
- \* VEKRA - 5 milionů vyrobených oken a dveří za více než 23 let zkušeností
- JISTOTA dlouhé životnosti a kvality
- \* VEKRA - zvládneme denně namontovat okna do 80 rodinných domů
- JISTOTA, že montáž provádí autorizovaní montážní pracovníci
- \* VEKRA - lídr v oblasti zavádění technických inovací a designu

JISTOTA, že zákazník kupuje výrobek ve špičkové technické kvalitě a výběr z nejširšího sortimentu nabídky oken na trhu

**Pro tisíce zákazníků je VEKRA již více než 23 let  
JISTOTA SPRÁVNÉ VOLBY.**

**SLUŽBY** - ZDARMA poradenství na všech vzorkovnách v ČR

- ZDARMA zaměření oken
- ZDARMA vyhotovení cenové nabídky a technické dokumentace
- NABÍZÍME demontáž stávajících oken
- NABÍZÍME montáž nových oken do připravených otvorů
- NABÍZÍME zednické začištění vnitřního ostění
- NABÍZÍME ekologickou likvidaci starých oken
- NABÍZÍME dodávku a montáž příslušenství (parapety, žaluzie, sítě atd.)

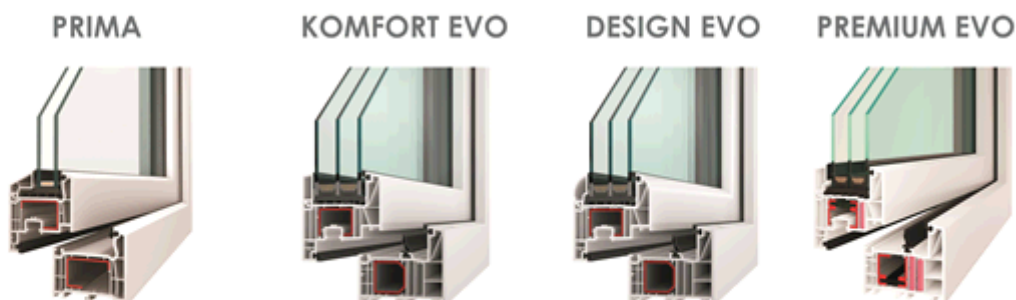
### SPRÁVNÁ OKNA PRO POHODU VAŠEHO DOMOVA

Plastová okna se vyrábějí z kvalitních německých profilů Salamander v třídě A. Pozinkované ocelové výtuhy o síle 1,5 - 3 mm zaručují oknům a dveřím jejich mimořádnou **mechanickou a tvarovou stálost** a **dlouhodobou životnost**.

Profily je možné zasklít izolačním dvojsklem nebo trojsklem. Standardně je dodáván plastový distanční meziskelní rámeček TGI SPACER v černé barvě.

Moderní kování zajišťuje **maximální komfort ovládání** čtyř poloh (otevřeno, zavřeno, vyklopeno a mikroventilace) pomocí jedné kliky. **Bezpečnostní kování se dvěma bezpečnostními uzávěry** a pojistkou proti chybné manipulaci a svěšení křídla, je dokonalou ochranou vašeho domu. Nabízíme možnost doplnit o zimní a letní větrání.

### PŘEHLED OKENNÍCH PROFILŮ:



	PRIMA	KOMFORT EVO	DESIGN EVO	PREMIUM EVO
U <sub>w</sub>	1,2 W/m <sup>2</sup> K	0,71 W/m <sup>2</sup> K	0,71 W/m <sup>2</sup> K	0,70 W/m <sup>2</sup> K
St. hloubka	73 mm	82 mm	82 mm	82 mm
Těsnění	dorazové	středové	středové	středové

**Náš tip:**

Pokud potřebujete okna a dveře se speciálními vlastnostmi (větší zabezpečení, speciální-mimořádné vlastnosti zasklení atd.), odborný konzultant Vám vysvětlí technické možnosti.

**Naše rada:**

Při výběru dodavatele oken se zaměřte na kvalitu profilů zejména **tloušťku stěn plastových profilů**, sílu výztuh, parametry zasklení a použitý meziskelní rámeček. Dobrým vodítkem jsou technické parametry prokázané certifikátem o zkouškách oken s uvedením tepelněizolačních vlastností  $U_w$ .

Ověřte si také, odkud dodavatel skutečně dováží plastové profily a kde okna vyrábí. Předejdete tak problémům a nepříjemným překvapením, pokud dodaná okna nebudou vykazovat deklarované vlastnosti a očekávanou dlouhodobou funkčnost. **Problémy s okny se většinou nevyskytnou hned, skutečná kvalita oken se může projevit třeba i za několik let po montáži.**

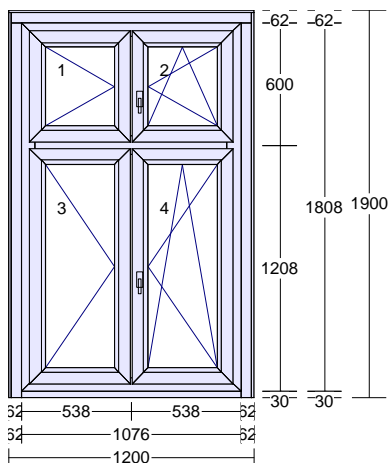
Všechny elementy (okna a dveře) jsou zobrazeny jen schematicky, uvedené rozměry jsou výrobní (vnější) rozměry oken. Prvky jsou zobrazeny z pohledu z interiéru, pro orientaci otevírání.

Všechny elementy (okna, dveře) jsou zobrazeny jen schematicky, uvedené rozměry jsou výrobní (vnější) rozměry oken. Prvky jsou zobrazeny z pohledu z interiéru, pro orientaci otevírání.

**Pozice: 1**

**Množství: 6 ks**

Profil: PRAKTIK  
 Šířka: 1076 mm  
 Výška: 1808 mm  
 Barva: **bílá**  
 Rám: rám standard 68mm  
 Křídlo: 4 \* křídlo 80mm  
 Poutec: sloupek/příčka 90mm  
 Rozšíření: 3 \* rozš.pr. 12x73mm bílý,  
 3 \* rozš.pr. 50x73mm bílý s výzt.,  
 podklad Brüggmann tep.iz. 27,5/50mm  
 Výplň: 4 \* 4-14-4-14-4 PTN-FL-PTN, Ug0,6  
 Výplň tl.: 4 ks 40 mm  
 Kování: **Pole + název otvírky:**  
 1 otevíravé levé štulp  
 2 otevíravé sklopné pravé hlavní  
 3 otevíravé levé štulp  
 4 otevíravé sklopné pravé hlavní  
 Kotvení: na vruty - H+D+L+P  
 Odvodnění: dopředu



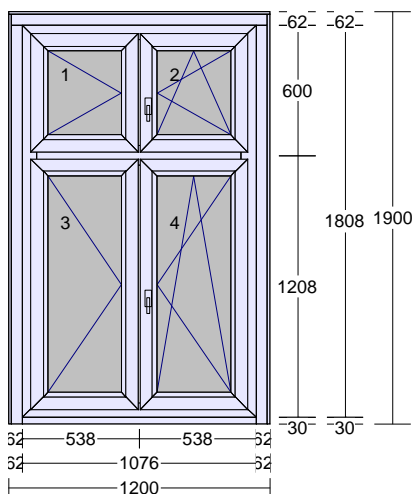
Jednotková cena: Cena celkem:  
**20024,89 Kč 120149,34 Kč**

Klička FKS bílá RAL9016 logo Vekra

**Pozice: 1a**

**Množství: 3 ks**

Profil: PRAKTIK  
 Šířka: 1076 mm  
 Výška: 1808 mm  
 Barva: **bílá**  
 Rám: rám standard 68mm  
 Křídlo: 4 \* křídlo 80mm  
 Poutec: sloupek/příčka 90mm  
 Rozšíření: 3 \* rozš.pr. 12x73mm bílý,  
 3 \* rozš.pr. 50x73mm bílý s výzt.,  
 podklad Brüggmann tep.iz. 27,5/50mm  
 Výplň: 4 \* 4PTN+/14\*/14/4PTN+, Ug0,6  
 Sklo spec1: 4 ks Matelux kalený 4mm  
 Výplň tl.: 4 ks 37 mm  
 Kování: **Pole + název otvírky:**  
 1 otevíravé levé štulp  
 2 otevíravé sklopné pravé hlavní  
 3 otevíravé levé štulp  
 4 otevíravé sklopné pravé hlavní  
 Kotvení: na vruty - H+D+L+P  
 Odvodnění: dopředu



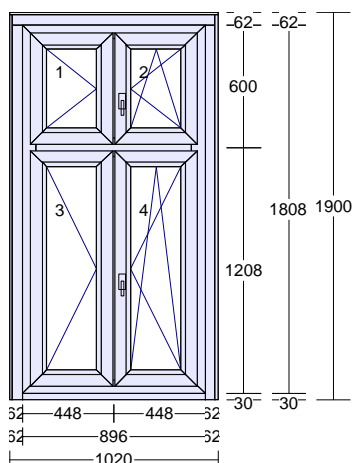
Jednotková cena: Cena celkem:  
**22873,80 Kč 68621,40 Kč**

Klička FKS bílá RAL9016 logo Vekra

## Pozice: 2

## Množství: 1 ks

Profil: PRAKTIK  
 Šířka: 896 mm  
 Výška: 1808 mm  
 Barva: **bílá**  
 Rám: rám standard 68mm  
 Křídlo: 4 \* křídlo 80mm  
 Poutec: sloupek/příčka 90mm  
 Rozšíření: 3 \* rozš.pr. 12x73mm bílý,  
 3 \* rozš.pr. 50x73mm bílý s výzt.,  
 podklad Brüggmann tep.iz. 27,5/50mm  
 Výplň: 4 \* 4-14-4-14-4 PTN-FL-PTN, Ug0,6  
 Výplň tl.: 4 ks 40 mm  
 Kování: **Pole + název otvírky:**  
 1 otevíravé levé štulp  
 2 otevíravé sklopné pravé hlavní  
 3 otevíravé levé štulp  
 4 otevíravé sklopné pravé hlavní  
 Kotvení: na vruty - H+D+L+P  
 Odvodnění: dopředu



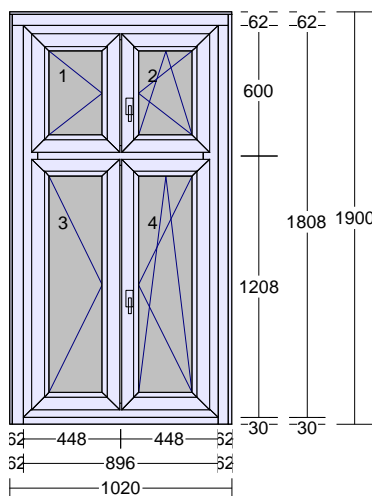
Jednotková cena: Cena celkem:  
**18942,72 Kč** **18942,72 Kč**

Klička FKS bílá RAL9016 logo Vekra

## Pozice: 2a

## Množství: 1 ks

Profil: PRAKTIK  
 Šířka: 896 mm  
 Výška: 1808 mm  
 Barva: **bílá**  
 Rám: rám standard 68mm  
 Křídlo: 4 \* křídlo 80mm  
 Poutec: sloupek/příčka 90mm  
 Rozšíření: 3 \* rozš.pr. 12x73mm bílý,  
 3 \* rozš.pr. 50x73mm bílý s výzt.,  
 podklad Brüggmann tep.iz. 27,5/50mm  
 Výplň: 4 \* 4PTN+/14/\*/14/4PTN+, Ug0,6  
 Sklo spec1: 4 ks Matelux kalený 4mm  
 Výplň tl.: 4 ks 37 mm  
 Kování: **Pole + název otvírky:**  
 1 otevíravé levé štulp  
 2 otevíravé sklopné pravé hlavní  
 3 otevíravé levé štulp  
 4 otevíravé sklopné pravé hlavní  
 Kotvení: na vruty - H+D+L+P  
 Odvodnění: dopředu

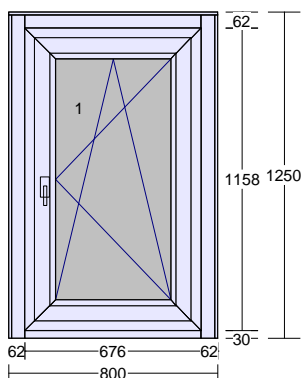


Jednotková cena: Cena celkem:  
**21152,11 Kč** **21152,11 Kč**

Klička FKS bílá RAL9016 logo Vekra

**Pozice: 4****Množství: 2 ks**

Profil: PRAKTIK  
 Šířka: 676 mm  
 Výška: 1158 mm  
 Barva: **bílá**  
 Rám: rám standard 68mm  
 Křídlo: křídlo 80mm  
 Rozšíření: 3 \* rozšíř.pr. 12x73mm bílý,  
 3 \* rozš.pr. 50x73mm bílý s výzt.,  
 podklad Brüggmann tep.iz. 27,5/50mm  
 Výplň: 4PTN+/14/\*14/4PTN+, Ug0,6  
 Sklo spec1: Matelux kalený 4mm  
 Výplň tl.: 37 mm  
 Kování: **Pole + název otvírky:**  
 1 otevíravé sklopné pravé  
 Kotvení: na vruty - H+D+L+P  
 Odvodnění: dopředu

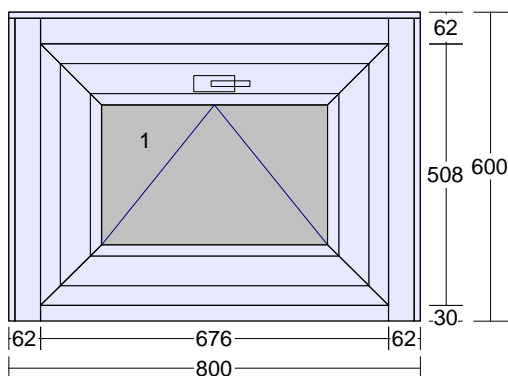


Cena za kus: Cena celkem:  
**8701,00 Kč** **17402,00 Kč**

Klička FKS bílá RAL9016 logo Vekra

**Pozice: 5****Množství: 4 ks**

Profil: PRAKTIK  
 Šířka: 676 mm  
 Výška: 508 mm  
 Barva: **bílá**  
 Rám: rám standard 68mm  
 Křídlo: křídlo 80mm  
 Rozšíření: 3 \* rozšíř.pr. 12x73mm bílý,  
 3 \* rozš.pr. 50x73mm bílý s výzt.,  
 podklad Brüggmann tep.iz. 27,5/50mm  
 Výplň: 4PTN+/14/\*14/4PTN+, Ug0,6  
 Sklo spec1: Chinchilla (čirá) 4 mm  
 Výplň tl.: 37 mm  
 Kování: **Pole + název otvírky:**  
 1 sklopné klika nahore  
 Kotvení: na vruty - H+D+L+P  
 Odvodnění: dopředu



Cena za kus: Cena celkem:  
**9451,00 Kč** **37804,00 Kč**

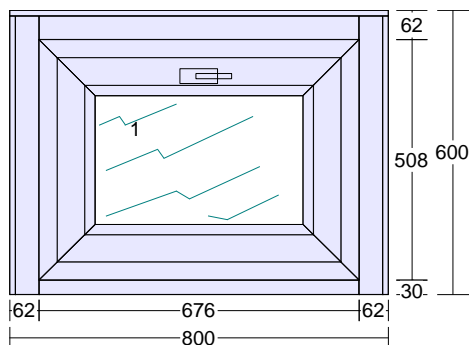
Geze přísl.-páka zeď, bílé



## Pozice: 5a

Množství: 2 ks

Profil: PRAKTIK  
 Šířka: 676 mm  
 Výška: 508 mm  
 Barva: **bílá**  
 Rám: rám standard 68mm  
 Křídlo: křídlo 80mm  
 Rozšíření: 3 \* rozšíř.pr. 12x73mm bílý,  
 3 \* rozš.pr. 50x73mm bílý s výzt.,  
 podklad Brüggmann tep.iz. 27,5/50mm  
 Výplň: Periz.40mm bílá (Veka+Brgmn)  
 Výplň tl.: 40 mm  
 Kování: **Pole + název otvírky:**  
 1 sklopné klika nahoře  
 Kotvení: na vruty - H+D+L+P  
 Odvodnění: dopředu



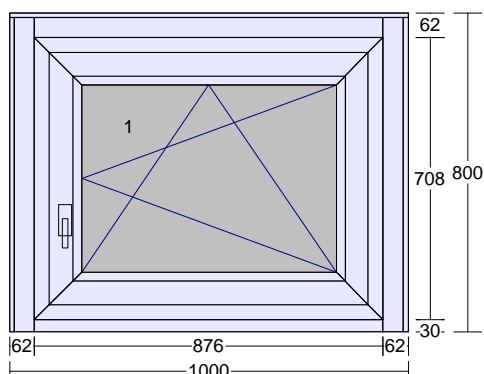
Cena za kus: Cena celkem:  
**9348,00 Kč 18696,00 Kč**

Geze přísl.-páka zeď, bílé

## Pozice: 6

Množství: 5 ks

Profil: PRAKTIK  
 Šířka: 876 mm  
 Výška: 708 mm  
 Barva: **bílá**  
 Rám: rám standard 68mm  
 Křídlo: křídlo 80mm  
 Rozšíření: 3 \* rozšíř.pr. 12x73mm bílý,  
 3 \* rozš.pr. 50x73mm bílý s výzt.,  
 podklad Brüggmann tep.iz. 27,5/50mm  
 Výplň: 4PTN+/14\*/14/4PTN+, Ug0,6  
 Sklo spec1: Chinchilla (čirá) 4 mm  
 Výplň tl.: 37 mm  
 Kování: **Pole + název otvírky:**  
 1 otevíravé sklopné pravé  
 Kotvení: na vruty - H+D+L+P  
 Odvodnění: dopředu



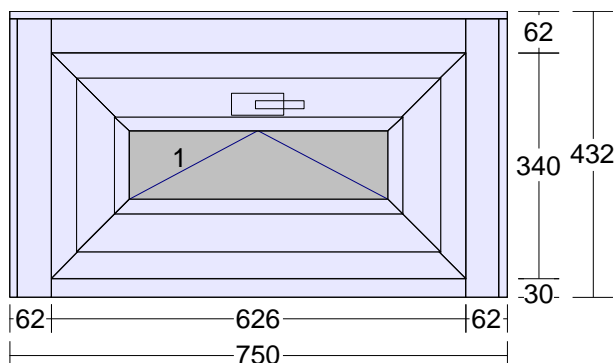
Cena za kus: Cena celkem:  
**6600,00 Kč 33000,00 Kč**

Klička FKS bílá RAL9016 logo Vekra

## Pozice: 7

Množství: 1 ks

Profil: PRAKTIK  
 Šířka: 626 mm  
 Výška: 340 mm  
 Barva: **bílá**  
 Rám: rám standard 68mm  
 Křídlo: křídlo 80mm  
 Rozšíření: 3 \* rozšíř.pr. 12x73mm bílý,  
 3 \* rozš.pr. 50x73mm bílý s výzt.,  
 podklad Brüggmann tep.iz. 27,5/50mm  
 Výplň: 4PTN+/14\*/14/4PTN+, Ug0,6  
 Sklo spec1: Matelux kalený 4mm  
 Výplň tl.: 37 mm  
 Kování: **Pole + název otvírky:**  
 1 sklopné klika nahoře  
 Kotvení: na vruty - H+D+L+P  
 Odvodnění: dopředu



Cena za kus: Cena celkem:  
**4572,00 Kč 4572,00 Kč**

Klička FKS bílá RAL9016 logo Vekra

Pozice: 10

Množství: 1 ks

Profil: PRAKTIK

Šířka: 876 mm

Výška: 508 mm

Barva: bílá

Rám: rám standard 68mm

Křídlo: křídlo 80mm

Rozšíření: 3 \* rozšíř.pr. 12x73mm bílý,  
3 \* rozš.pr. 50x73mm bílý s výzt.,  
podklad Brüggmann tep.iz. 27,5/50mm

Výplň: 4PTN+/14\*/14/4PTN+, Ug0,6

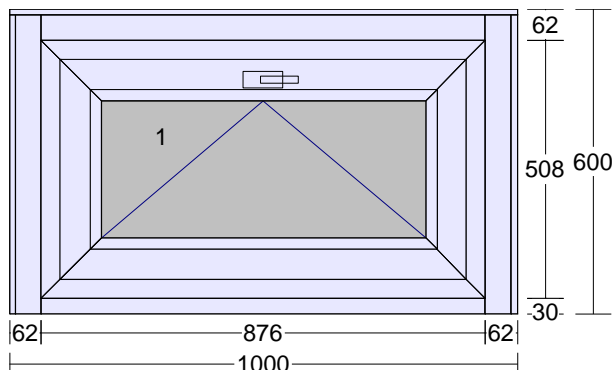
Sklo spec1: Matelux kalený 4mm

Výplň tl.: 37 mm

Kování: **Pole + název otvírky:**  
1 sklopné klíka nahoře

Kotvení: na vruty - H+D+L+P

Odvodnění: dopředu



Cena za kus: 6007,00 Kč  
Cena celkem: 6007,00 Kč

Klíčka FKS bílá RAL9016 logo Vekra

Pozice: 11

Množství: 2 ks

Profil: PRAKTIK

Šířka: 776 mm

Výška: 788 mm

Barva: bílá

Rám: rám standard 68mm

Křídlo: křídlo 80mm

Rozšíření: 3 \* rozšíř.pr. 12x73mm bílý,  
3 \* rozš.pr. 50x73mm bílý s výzt.,  
podklad Brüggmann tep.iz. 27,5/50mm

Výplň: 4PTN+/14\*/14/4PTN+, Ug0,6

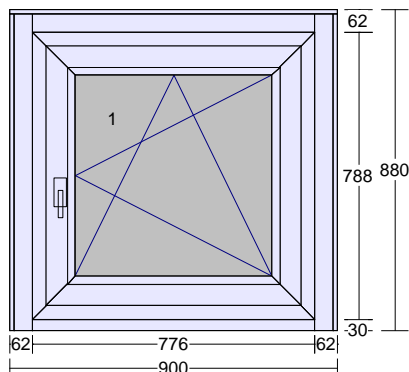
Sklo spec1: Chinchilla (čirá) 4 mm

Výplň tl.: 37 mm

Kování: **Pole + název otvírky:**  
1 otevíravé sklopné pravé

Kotvení: na vruty - H+D+L+P

Odvodnění: dopředu



Cena za kus: 6628,00 Kč  
Cena celkem: 13256,00 Kč

Klíčka FKS bílá RAL9016 logo Vekra

Mezisoučet

359604,00 Kč

**Pozice: 13****Množství: 28**

Cena dopravy - zdarma (v ceně)

Vysvětlivka ke množství a ceně:  
Položka obsahuje celkem 1 ks \* 28 ks (cena za 1 kus = 0,00 Kč)  
0,00 Kč \* 1 = 0,00 Kč

<u>Cena za kus:</u>	<u>Cena celkem:</u>
<b>0,00 Kč</b>	<b>0,00 Kč</b>

**Pozice: 14****Množství:  
111,068 m**

Info - počet obvodových metrů

<u>Cena za kus:</u>	<u>Cena celkem:</u>
<b>0,00 Kč</b>	<b>0,00 Kč</b>

**Pozice: 15****Množství:  
111,068 m**Cena za montáž, demontáž, přizdění, špaleta do šikma; obv.  
nad 200 bm

(1 ks \*111,068 m \* 430,00 Kč = 47759,00 Kč)

<u>Cena za kus:</u>	<u>Cena celkem:</u>
<b>47759,00 Kč</b>	<b>47759,00 Kč</b>

**Pozice: 16****Množství:  
111,068 m**Likvidace špaletových oken - ost. regiony mimo Prahu a Stř.  
Čechy, > 120 bm

(1 ks \*111,068 m \* 56,00 Kč = 6220,00 Kč)

<u>Cena za kus:</u>	<u>Cena celkem:</u>
<b>6220,00 Kč</b>	<b>6220,00 Kč</b>

**Pozice: 17****Množství: 2 ks** - montáž pákového ovladače na zeď

(1 ks \*2 ks \* 250,00 Kč = 500,00 Kč)

<u>Cena za kus:</u>	<u>Cena celkem:</u>
<b>250,00 Kč</b>	<b>500,00 Kč</b>

**Pozice: 18****Množství: 0 ks** Dodávka žaluzií*barva: bílá., pozice: 1 -6 ks, 2 - 1ks*

	<u>Jednotková cena:</u>	<u>Cena celkem:</u>
	<b>9216,00 Kč</b>	<b>9216,00 Kč</b>
- dodávka žaluzií počet ..28..ks		
- montáž žaluzií počet ..28..ks	5856,00 Kč	5856,00 Kč
Jedn.cena (1 ks * 3360,00 Kč = 3360,00 Kč)	3360,00 Kč	3360,00 Kč

**Pozice: 19****Množství: 0 ks** Dodávka parapetů (nezaměřené)*vnitřní, barva: bílá, PVC, hloubka: 250mm*

	<u>Jednotková cena:</u>	<u>Cena celkem:</u>
	<b>10015,00 Kč</b>	<b>10015,00 Kč</b>
- dodávka parapetů počet ..28..ks		
- montáž parapetů počet ...28.ks	3295,00 Kč	3295,00 Kč
Jedn.cena (1 ks * 6720,00 Kč = 6720,00 Kč)	6720,00 Kč	6720,00 Kč

**Pozice: 20****Množství: 0 ks** Dodávka sítí proti hmyzu*barva: bílá, 28 x okenní,*

	<u>Jednotková cena:</u>	<u>Cena celkem:</u>
	<b>12633,00 Kč</b>	<b>12633,00 Kč</b>
- dodávka insekt.sítí počet ..26..ks		
	12633,00 Kč	12633,00 Kč

**Pozice: 21****Množství: 3 ks** Částka na měsíc na jednoho odsouzeného  
podmínka zadavatele

<u>Cena za kus:</u>	<u>Cena celkem:</u>
<b>6271,00 Kč</b>	<b>18813,00 Kč</b>

**KOMENTÁŘ OBCHODNÍKA a PLATEBNÍ PODMÍNKY:**

Suma položek		<b>464760,00 Kč</b>
Zákaznická sleva	-35,00 %	-125861,40 Kč
Objemová sleva	-42,00 %	-98171,89 Kč
Mimořádná sleva	-10,00 %	-13557,07 Kč
Částka bez DPH		<b>227169,64 Kč</b>
DPH 21% - základní	21,00 %	47705,62 Kč
Částka celkem		<b>274875,26 Kč</b>
		=====

**Cenová nabídka 13ZO6A**

**Označení: Praktik**

**DŮLEŽITÉ INFORMACE**

**ZÁRUKA:** - 60 měsíců záruka na dodávku otvorových výplní; je-li dodávka realizována bez montáže, je poskytována záruka 24 měsíců  
- 60 měsíců záruka na doplňky (parapety, žaluzie, služby atd.), jsou-li součástí dodávky otvorových výplní

**PLATNOST NABÍDKY:** 3 týdny

**TERMIN VYROBY:** 4-6 týdnů od podpisu smlouvy a uhrazení zálohy (uhrazením se rozumí připsání zálohy na účet zhotovitele)

**TERMIN MONTÁŽE / DODÁVKY:** termín bude dohodnut individuálně minimálně 10 dní před dokončením výroby oken

**INFORMACE K MONTÁŽI:** Zkušební montážníci zajistí zákazníkům odbornou montáž oken a dveří pro všechny druhy staveb, včetně nízkoenergetických a pasivních domů. Odbornou montáží zákazník získá jistotu bezproblémového používání oken a dveří s deklarovanou zárukou. Jako ALTERNATIVA je v nabídce uvedena PAROZÁBRANA, kterou požaduje ČSN 730540-2 (Tepelná ochrana budov) a ČSN74 6077 (Požadavky na zabudování). Její cena není součástí celkové částky.

**STANOVENÍ DPH:** Pro danou cenovou kalkulaci bylo zakalkulováno DPH dle předběžného uvážení našeho pracovníka. Stanovení DPH se bude dále řešit dle čestného prohlášení objednatele v součinnosti s platným zákonem o DPH.

**Zaměstnanci Window Holding a.s. Vám děkují, že jste se s poptávkou obrátil(a) na naši společnost a doufáme, že Vám naše nabídka bude po všech stránkách vyhovovat a těšíme se na další spolupráci.**

Se srdečným pozdravem

E-mail :

Mobil :

Bližší informace : [www.vekra.cz](http://www.vekra.cz)  
[www.windowholding.cz](http://www.windowholding.cz)

č.j.: VS-66747-6/ČJ-2016-803950-VERZAK

Cenová nabídka 008AL16, ze dne 3.5.2016  
**Cenová nabídka 008AL16**

Zpracoval : [REDACTED]

Datum : [REDACTED]

Označení :

DODAVATEL:

**Window Holding a.s.**

Hlavní 456  
250 89 Lázně Toušeň  
IČO: 28436024  
DIČ: CZ28436024  
Telefon: [REDACTED]  
Fax: [REDACTED]  
E-mail: [REDACTED]

OBCHODNÍ ZÁSTUPCE:

Tel.:  
Mob.: Mob.:  
Tel.: E-mail:  
E-mail:

POPTÁVAJÍCÍ:

**Česká republika - Vězeňská služba ČR**

[REDACTED] věznice Znojmo

Mob.: [REDACTED]  
Tel.: [REDACTED]  
E-mail: [REDACTED]  
IČO:  
DIČ:

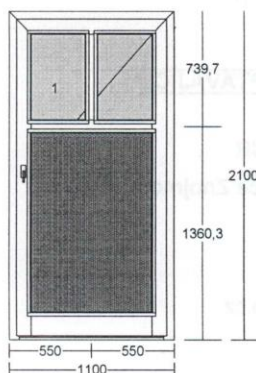
ADRESA STAVBY:

Všechny elementy (okna, dveře) jsou zobrazeny jen schematicky, uvedené rozměry jsou výrobní (vnější) rozměry oken. Prvky jsou zobrazeny z pohledu z interiéru, pro orientaci otevírání.

**Pozice: 1**

**Množství: 1 Kus**

TYP: JEDNOKŘÍDLOVÉ VCH. DVEŘE S PRAHEM, SE SOKLEM  
 Profil: **ALUSTD**  
 Šířka: 1100 mm  
 Výška: 2100 mm  
 Barva: **RAL9016 bílá**  
 Rám: rám vchodový s prahem  
 Křídlo: křídlo vchodové sokl 150mm  
 Příčka: 2 ks : T-profil 84 mm AA720HI do křídla VD  
 Výplň: 2 \* \*/16/ 4 Pl. Top N+, Ug1,1, Perizol 24mm+2xAl.plech RAL  
 Sklo spec1: 2 ks : Chinchilla (čirá) 4 mm  
 Výplň tl.: 2 \* 24 mm, 28 mm  
 Kování: **Pole + název otvorů:**  
 1 vch. dveře pravé  
 Kotvení: na kotvy - bez vrtání



Cena za kus: Cena celkem:  
**42559,00 Kč** **42559,00 Kč**

Klika/klika STUTTGART Q, bílá 64-70

- vložka FAB/35+65 5kl. 3st

Pracnost Perizol

**Mezisoučet**

42559,00 Kč

**Pozice: 2**

**Množství: 1 kus** Cena dopravy - zdarma (v ceně)

Vysvětlivka ke množství a ceně:  
 Položka obsahuje celkem 1 Kus \* 1 kus (cena za 1 kus = 0,00 Kč)  
 0,00 Kč \* 1 = 0,00 Kč

Cena za kus: Cena celkem:  
**0,00 Kč** **0,00 Kč**

**Pozice: 3**

**Množství: 2,31 metr čtvereční** Celková plocha zakázky

Cena za kus: Cena celkem:  
**0,00 Kč** **0,00 Kč**

Cenová nabídka 008AL16, ze dne 3.5.2016

**Pozice: 4**                      **Množství: 2,31**      montáž AL do 10m2  
**metr čtvereční**

(1 Kus \*2,31 metr čtvereční \* 600,00 Kč = 1386,00 Kč)

Cena za kus:      Cena celkem:  
**600,00 Kč**              **1386,00 Kč**

**Pozice: 5**                      **Množství: 6,400**      Demontáž + zednické začištění - špaleta + přizdění do šikma,  
**metr**                              obvod < 10 bm

(1 Kus \*6,400 metr \* 330,00 Kč = 2112,00 Kč)

Cena za kus:      Cena celkem:  
**330,00 Kč**              **2112,00 Kč**

**Pozice: 6**                      **Množství: 6,400**      Likvidace špaletových oken - ost.  
**metr**                              regiony mimo Prahu a Stř. Čechy  
 0 - 25 bm

(1 Kus \*6,400 metr \* 101,00 Kč = 646,00 Kč)

Cena za kus:      Cena celkem:  
**646,00 Kč**              **646,00 Kč**

**KOMENTÁŘ OBCHODNIKA a PLATEBNÍ PODMÍNKY:**

Suma položek		<b>46703,00 Kč</b>
Zákaznická sleva	-35,00 %	-14896,00 Kč
Objemová sleva	-20,00 %	-5533,00 Kč
Částka bez DPH		<b>26274,00 Kč</b>
DPH 21%	21,00 %	5518,00 Kč
Částka celkem		<b>31792,00 Kč</b>
		=====