

KUPNÍ SMLOUVA

Název zakázky: „Dodávka drážkovačky“

Číslo smlouvy kupujícího: E639-S2917/2021

Číslo smlouvy prodávajícího: 6/2021

uzavřena podle ustanovení § 2079 a násl. zákona č. 89/2012 Sb., občanský zákoník, ve znění pozdějších předpisů (dále jen „Občanský zákoník“)

Kupující: **Správa železnic, státní organizace**
zapsaná v obchodním rejstříku vedeném Městským soudem v Praze pod sp. zn. A 48384
Praha 1 - Nové Město, Dlážděná 1003/7, PSČ 110 00
IČO 70994234, DIČ CZ70994234

organizační jednotka Oblastní ředitelství Brno,
zastoupená Ing. Liborem Tkáčem, ředitelem Oblastního ředitelství Brno

Korespondenční adresa:

Správa železnic, státní organizace
Oblastní ředitelství Brno, Kounicova 688/26, 611 43 Brno

Adresa pro doručování písemnosti v elektronické podobě:

epodatelnaorbno@spravazeleznic.cz

Korespondenční adresa pro doručování daňových dokladů:

Správa železnic, státní organizace
Centrální finanční účtárna Morava
Nerudova 1, 779 00 Olomouc

Adresa pro doručování daňových dokladů v elektronické podobě:

ePodatelnaCFUMorava@spravazeleznic.cz

(dále jen „Kupující“)

Prodávající: Lubor Sedlář
Úřad příslušný podle §71 odst.2 živnostenského zákona: Městský úřad Kyjov
Karla Čapka 2304/38, 69701 Kyjov-Nětčice
IČO: 62814362 DIČ: CZ6508311139
Bankovní spojení: xxx.
Číslo účtu: xxx/xxx

Korespondenční adresa: Karla Čapka 2304/38, 69701 Kyjov-Nětčice

Korespondenční e-mail: xxx

(dále jen „Prodávající“)

Tato smlouva je uzavřena na základě výsledků zadávacího řízení veřejné zakázky s názvem „**Dodávka drážkovačky**“, ev. č. veřejné zakázky zadavatele: **63921086**, č.j. 10255/2021-SŽ-OŘ BNO-NPI veřejné zakázky (dále jen „veřejná zakázka“). Jednotlivá ustanovení této Smlouvy tak budou vykládána v souladu se zadávacími podmínkami veřejné zakázky.

1. Předmět koupě

1.1. Předmětem koupě je nákup dvou kusů přenosného elektronického zařízení sloužícího k měření sil na přestavnicích a výhybkách udržovaných Správou železnic (dále jen „předmět koupě“), a to:

Poř.č.	Počet ks	Označení stroje - zařízení
1.	1 ks	<p>Drážkovačka:</p> <ul style="list-style-type: none"> • Dodávka drážkovačky s příslušenstvím pro MES Brno • Výroba vnitřních i vnějších průchozích drážek pro pera a klíny do nábojů řemenic a ozubených kol • Elektrický pohon - max. 400V • Maximální rozměr základny stroje 450 x 550 mm
2.		<p>Příslušenství a požadavky:</p> <ul style="list-style-type: none"> • záruka minimálně 24 měsíců na přístroje, 12 měsíců na příslušenství <ul style="list-style-type: none"> - Indexovací zařízení pro výrobu více drážek na jednom kusu - Drážkovací jehly šířky 5 mm, 6 mm, 8 mm a 10 mm

- 1.2. Přesná specifikace předmětu koupě je uvedena v příloze č. 1 této Smlouvy, která je její nedílnou součástí.
- 1.3. Touto Smlouvou se Prodávající zavazuje dodat za podmínek v této smlouvě sjednaných Kupujícímu výše uvedený předmět koupě a umožnit Kupujícímu nabýt k tomuto předmětu koupě vlastnické právo.
- 1.4. Kupující se zavazuje předmět koupě převzít a zaplatit za něj sjednanou kupní cenu způsobem a v termínech stanovených touto Smlouvou.
- 1.5. Předmět koupě musí splňovat podmínky stanovené příslušnými právními předpisy, normami ČSN a příslušnými technickými normami.
- 1.6. Jakost ani provedení Předmětu koupě není určeno vzorkem ani předlohou.
- 1.7. Součástí dodávky předmětu koupě je rovněž zaškolení min. 10 zaměstnanců Kupujícího u každé položky předmětu koupě pro bezpečnou obsluhu a údržbu předmětu koupě, které se Prodávající zavazuje zajistit nejpozději ve lhůtě 14 pracovních dní ode dne předání předmětu koupě v místě dodání předmětu koupě, není-li Smluvními stranami dohodnuto jinak.

2. Kupní cena předmětu koupě

- 2.1. **Cena celkem bez DPH** **243 981,68,- Kč.**
Cena slovy **dvěstěčtyřicetřítisícdevětsetosmdesátjedna a šedesátosmhaléřů korun českých**
- Výše DPH 21% 51 236,15 Kč.
- 2.2. Cena včetně DPH 295 217,83 Kč.

- 2.3. Kupní cena v členění na jednotlivé položky předmětu koupě tak, jak je specifikováno v čl.1, odst. 1.1. této Smlouvy, je uvedena v příloze č. 4 této Smlouvy. Prodávající má právo fakturovat cenu předmětu koupě až dnem řádného doručení předmětu koupě, tj. předání předmětu koupě Kupujícímu bez jakýchkoliv zjevných vad či jiného poškození na místo plnění určené v čl. 3, odst. 3.1. této Smlouvy, které bude stvrzeno oběma Smluvními stranami podpisem Předávacího protokolu (dodacího listu). Dílčí plnění je po dohodě Smluvních stran možné a to i co do počtu kusů u stejných položek předmětu koupě. Pro každou dílčí dodávku bude vystaven samostatný Předávací protokol.
- 2.4. Faktury (daňové doklady), vč. všech příloh, budou zasílány pouze elektronicky na e-mailovou adresu pro doručování písemností. V případě technických problémů s vyhotovením elektronické podoby daňového dokladu či jeho příloh (např. nečitelnost skenu) bude Kupující akceptovat daňový doklad doručený v listinné podobě. V případě, že faktura bude obsahovat více položek, musí být jednotlivé položky na faktuře rozepsány.
- 2.5. Kupní cena včetně případného DPH bude Kupujícím uhrazena na základě daňového dokladu (faktury) vystaveného Prodávajícím se splatností 60 kalendářních dnů od data doručení daňového dokladu (faktury) Kupujícímu, a to převodním příkazem na účet Prodávajícího.
- 2.6. Součástí kupní ceny předmětu koupě je rovněž zaškolení ve smyslu bodu 1.7. této Smlouvy.
- 2.7. Kupní cena bude uhrazena Prodávajícímu z fondů SFDI.

3. Místo a doba dodání

- 3.1. Místo dodání je provozovna Kupujícího na adrese:
Správa železnic, státní organizace, Oblastní ředitelství Brno, Správa tratí, Brno, Mechanizační středisko Brno, Trnitá 395/37, 602 00 Brno.
- 3.2. Předmět koupě bude dodán **nejpozději do 31.10.2021** v pracovní dny v době od 7,00 – 15,00 hod.
- 3.3. Prodávající se zavazuje avizovat dodávku předmětu koupě telefonicky nebo e-mailem nejpozději 2 pracovní dny před datem dodání kontaktní osobě Kupujícího uvedené v čl. 7.2. této Smlouvy.
- 3.4. Smluvní strany berou na vědomí, že splnění doby dodání je dáno konečným a úplným předáním předmětu koupě, kterým se rozumí dodání celého předmětu koupě v termínu uvedeném v čl. 3, odst. 3.2. této Smlouvy v rámci touto Smlouvou přípustných dílčích dodávek specifikovaných v čl. 1, odst. 1.1. této Smlouvy. Tento termín je současně rozhodný pro splnění všech závazků Prodávajícího, které se váží k předání předmětu koupě, není-li v této Smlouvě uvedeno jinak.

4. Přeprava předmětu koupě

- 4.1. Pojištění se nevyžaduje.
- 4.2. Speciální balení se nevyžaduje.

5. Listiny (doklady)

- 5.1. Prodávající předá Kupujícímu následující listiny vztahující se k předmětu koupě (pro každou položku předmětu koupě samostatně):
 - Předávací protokol (dodací list)
 - Záruční list předmětu koupě
 - Návod k použití, údržbě a obsluze předmětu koupě

- CE prohlášení o shodě

6. Záruka

- 6.1. Záruční doba činí **24 měsíců** pro předmět koupě uvedený v čl. 1, odst. 1.1. této Smlouvy.
- 6.2. Záruka začíná plynout ode dne předání předmětu koupě, případně ode dne předání každé dílčí dodávky samostatně.

7. Další ujednání

- 7.1. Prodávající ujišťuje Kupujícího, že Předmět koupě je prostý všech vad, jak právních, tak faktických.
- 7.2. Kontaktními osobami Smluvních stran jsou
za Kupujícího: xxx, tel.: +420 xxx, e-mail: Siske@spravazeleznic.cz
za Prodávajícího: xxx, tel.: xxx", email: luborsedlar@seznam.cz
- 7.3. Smluvní strany berou na vědomí, že tato Smlouva podléhá uveřejnění v registru smluv podle zákona č. 340/2015 Sb., o zvláštních podmínkách účinnosti některých smluv, uveřejňování těchto smluv a o registru smluv, ve znění pozdějších předpisů (dále jen „ZRS“), a současně souhlasí se zveřejněním údajů o identifikaci Smluvních stran, předmětu Smlouvy, jeho ceně či hodnotě a datu uzavření této Smlouvy.
- 7.4. Zaslání Smlouvy správci registru smluv k uveřejnění v registru smluv zajišťuje Kupující. Nebude-li tato Smlouva zaslána k uveřejnění a/nebo uveřejněna prostřednictvím registru smluv, není žádná ze Smluvních stran oprávněna požadovat po druhé Smluvní straně náhradu škody ani jiné újmy, která by jí v této souvislosti vznikla nebo vzniknout mohla.
- 7.5. Smluvní strany výslovně prohlašují, že údaje a další skutečnosti uvedené v této Smlouvě, vyjma částí označených ve smyslu následujícího odstavce této Smlouvy, nepovažují za obchodní tajemství ve smyslu ustanovení § 504 Občanského zákoníku (dále jen „obchodní tajemství“), a že se nejedná ani o informace, které nemohou být v registru smluv uveřejněny na základě ustanovení § 3 odst. 1 ZRS.
- 7.6. Jestliže Smluvní strana označí za své obchodní tajemství část obsahu Smlouvy, která v důsledku toho bude pro účely uveřejnění Smlouvy v registru smluv znečitelněna, nese tato Smluvní strana odpovědnost, pokud by Smlouva v důsledku takového označení byla uveřejněna způsobem odporujícím ZRS, a to bez ohledu na to, která ze stran Smlouvu v registru smluv uveřejnila. S částmi Smlouvy, které druhá Smluvní strana neoznačí za své obchodní tajemství před uzavřením této Smlouvy, nebude Kupující jako s obchodním tajemstvím nakládat a ani odpovídat za případnou škodu či jinou újmu takovým postupem vzniklou. Označením obchodního tajemství ve smyslu předchozí věty se rozumí doručení písemného oznámení druhé Smluvní strany Kupujícímu obsahujícího přesnou identifikaci dotčených částí Smlouvy včetně odůvodnění, proč jsou za obchodní tajemství považovány. Druhá Smluvní strana je povinna výslovně uvést, že informace, které označila jako své obchodní tajemství, naplňují současně všechny definiční znaky obchodního tajemství, tak jak je vymezeno v ustanovení § 504 občanského zákoníku, a zavazuje se neprodleně písemně sdělit Kupujícímu skutečnost, že takto označené informace přestaly naplňovat znaky obchodního tajemství.
- 7.7. Osoby uzavírající tuto Smlouvu za Smluvní strany souhlasí s uveřejněním svých osobních údajů, které jsou uvedeny v této Smlouvě, spolu se Smlouvou v registru smluv. Tento souhlas je udělen na dobu neurčitou.
- 7.8. V případě poskytnutí osobních údajů v rámci plnění Smluvního vztahu se zhotovitel zavazuje přijmout vhodná technická a organizační opatření podle Nařízení Evropského parlamentu a Rady (EU) 2016/679 ze dne 27. dubna 2016 o ochraně fyzických osob v souvislosti se zpracováním osobních údajů, které se na něj jako na zhotovitele vztahují a plnění těchto povinností na vyžádání doložit objednateli.

- 7.9. Prodávající bere na vědomí, že dle zákona č. 320/2001 Sb., o finanční kontrole, ve znění pozdějších předpisů, je jako osoba podílející se na dodávkách zboží či služeb hrazených z veřejných výdajů nebo z veřejné finanční podpory povinen spolupůsobit při výkonu finanční kontroly ve smyslu uvedeného zákona.
- 7.10. Smluvní strany stvrzují, že při uzavírání této Smlouvy jednaly a postupovaly čestně a transparentně. Každá ze smluvních stran se zavazuje jednat v souladu se zásadami, hodnotami a cíli compliance programů a etických hodnot druhé smluvní strany, pakliže těmito dokumenty dotčené Smluvní strany disponují, a jsou uveřejněny na webových stránkách smluvních stran (společností). Správa železnic, státní organizace, má výše uvedené dokumenty k dispozici na webových stránkách:
<https://www.spravazeleznic.cz/o-nas/nazadouci-jednani-a-boj-s-korupci>

8. Závěrečná ujednání

- 8.1. Tato Smlouva se řídí Obchodními podmínkami k této Smlouvě (dále jen „Obchodní podmínky“), která jsou nedílnou součástí této Smlouvy jako příloha č. 2. Odchylná ujednání v této Smlouvě mají před zněním Obchodních podmínek přednost.
- 8.2. Prodávající prohlašuje, že se
- 8.2.1. se zněním Obchodních podmínek před podpisem této Smlouvy seznámil,
 - 8.2.2. v dostatečném rozsahu seznámil s veškerými požadavky Kupujícího dle této Smlouvy, přičemž si není vědom žádných překážek, které by mu bránily v poskytnutí sjednaného plnění v souladu s touto Smlouvou.
- 8.3. Tato Smlouva je vyhotovena **v elektronické podobě**, přičemž obě Smluvní strany obdrží její elektronický originál opatřený elektronickými podpisy.
- 8.4. Veškerá práva a povinnosti Smluvních stran vyplývající z této Smlouvy se řídí českým právním řádem, Smluvní strany vylučují použití Úmluvy OSN o smlouvách o mezinárodní koupi zboží.
- 8.5. Smluvní vztahy neupravené touto Smlouvou se řídí Občanským zákoníkem a dalšími právními předpisy.
- 8.6. Všechny spory vznikající z této Smlouvy a v souvislosti s ní budou dle vůle Smluvních stran rozhodovány soudy České republiky, jakožto soudy výlučně příslušnými.
- 8.7. Smlouvu lze měnit pouze písemnými dodatky.
- 8.8. Tato Smlouva nabývá platnosti okamžikem podpisu poslední ze Smluvních stran. Je-li Smlouva uveřejňována v registru smluv, nabývá účinnosti dnem uveřejnění v registru smluv, jinak je účinná od okamžiku uzavření.

Přílohy

Příloha č. 1: Specifikace předmětu koupě

Příloha č. 2: Obchodní podmínky

Příloha č. 3: Seznam poddodavatelů (je-li relevantní, jinak vypustit)

Příloha č. 4: Kupní cena – rozpis položek

Za Kupujícího:

Za Prodávajícího:

Ing. Libor Tkáč

ředitel Oblastního ředitelství Brno
Správa železnic, státní organizace

z p. Ing. Pavel Šprdlík

(podepsáno elektronicky 28.06.2021)

Lubor Sedlář

(podepsáno elektronicky 29.06.2021)

Příloha č. 1
Specifikace předmětu koupě

Do přílohy smlouvy bude vložena Specifikace předmětu koupě uvedená v nabídce účastníka jako součást Přílohy č. 1 včetně doložené technické dokumentace.



Drážkovačka DR 50

NÁVOD K OBSLUZE



Obsah

- 1.0 Všeobecné pokyny
- 1.1 Použití
- 1.2 Technické údaje
- 2.0 Převážní podmínky
- 3.0 Technický popis
- 3.1 Skříň
- 3.2 Pohon
- 3.3 Pracovní upínací deska
- 4.0 Elektrické zařízení
- 5.0 Uvedení do provozu a provoz
- 5.1 Montáž před uvedením do provozu
- 5.2 Provoz drážkovačky
- 5.3 Kinematika stroje
- 5.4 Nasazení a výměna nástroje
- 5.5 Popis obrázení
- 6.0 Údržba a opravy
- 6.1 Mazání stroje
- 7.0 Bezpečnost a ochrana při práci
- 8.0 Servisní podmínky
- 9.0 Seznam ložisek
- 10.0 Doporučená maziva
- 11.0 Schema el. zapojení

Přílohy:

záruční list

1.0 Všeobecné pokyny

1.1 Použití

Drážkovačka model 050 je určena pro velmi produktivní výrobu vnitřních průchozích drážek pro pera a klíny do ozubených kol a apod.

Na drážkovačce je možno zhotovovat i vnější průchozí drážky na dílci. Drážky lze zhotovovat do různých kovových i nekovových materiálů.

Velkou výhodou tohoto stroje je rychlá výměna drážkovací jehly včetně nového seřízení stroje, takže se velmi dobře hodí do všech provozů a dílen s malosériovou nebo zakázkovou výrobou.

Pohon stroje zajišťuje elektromotor v kompaktní s planetovou převodovkou, které jsou na stroj montovány jako celek. Elektrické ovládání splňuje všechny požadavky jak na jednoduchost obsluhy, tak i její bezpečnost.

Stroj je rovněž nenáročný na údržbu a vyžaduje jen pravidelné čištění a mazání kluzných ploch.

1.2 Technické údaje

Rozměry stroje:

celková výška	1200 mm
celková šířka	520 mm
maximální hloubka	1030 mm
rozměr stolu	400×680 mm
základna	400×520 mm
hmotnost bez obalu	330 kg
počet zdvihů drážkovací jehly	54 min ⁻¹
posuv stolu	30 mm

Elektrické ovládání:

motor typ	1LA7096-4AA 11
výkon motoru	1500 W
otáčky motoru	1420 min ⁻¹
proudová soustava	3 x 400 V/ 50 Hz
délka přívodního kabelu	3 m
druh a průřez přívodního kabelu	CYSY 5B x 1,5 mm ²
přípojovací vidlice	3 + PE 16 A
prostředí dle ČSN 33 0300 ve kterém může stroj pracovat:	základní (3.1.1)

Ostatní data:

rozsah zhotovovaných drážek	šířka 5, 6, 8, 10, 12, 14, 16, 18, 20 mm
minimální výška dílce	rozteč zubů + 2 mm
maximální výška dílce pro jehly 5, 6 a 8	90 mm
maximální výška dílce pro ostatní jehly	170 mm

2.0 Převavní podmínky

Drážkovačka model 050 je dodávána kompletně smontovaná. Balení je provedeno pouze proti prachu smršťovací strečsch fólií. Páka posuvu pracovního stolu je vyjmuta s náboje hřídele a je položena v drážce stolu, aby nedošlo k jejímu poškození. Samotná drážkovačka je upevněná šrouby k přepravní paletě a chráněná bedněním. Manipulace se provádí velice jednoduše pomocí nízkozdvížného vozíku.

Doporučujeme manipulaci provádět s pomocníkem!

3.0 Technický popis

Drážkovačka model 050 se skládá z těchto hlavních montážních celků:

3.1 Skříň

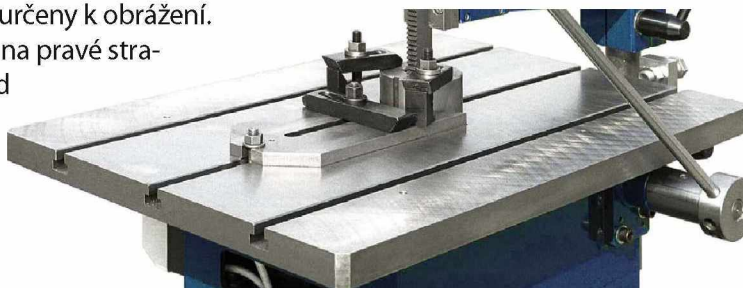
Základem celého stroje je kompaktní ocelová celosvařovaná skříň. Do skříně jsou vestavěny veškeré mechanické díly.

3.2 Pohon

Pohon stroje zajišťuje elektromotor s planetovou převodovkou, který je přichycen pomocí čtyř šroubů ke spodní části skříně. Dále je pohyb přenášen přes klikové ústrojí na pracovní píst, který zároveň vykonává pracovní zdvih stroje. Na píst je namontováno upínací zařízení pro uchycení drážkovací jehly.

3.3 Pracovní upínací deska

Slouží k upínání materiálů, které jsou určeny k obrázení. Pracovní pohyb stolu obstarává páka na pravé straně stroje, která vykonává pohyb vpřed a vzad pomocí kulisy s kaleným čepem umístěným pod pracovním stolem. Tato páka je vsazena do náboje, který má po obvodu vyvrtány polohovací díry, které slouží k přestavení páky do jiné polohy.



4.0 Elektrické zařízení

Při provozování stroje je nutno dodržovat bezpečnostní předpisy pro obsluhu a práci na elektrických zařízeních dle ČSN 34 3100. Elektrické zařízení se musí udržovat ve stavu, který odpovídá platným elektrotechnickým normám. Elektrické zařízení se musí revidovat a přezkušovat ve lhůtách dle ČSN 33 1500. Pokud bude zařízení delší dobu mimo provoz, musí se před novým spuštěním prověřit jeho bezpečný a provozuschopný stav. S těmito předpisy musí být seznámeni všichni pracovníci, kteří mají na tomto zařízení pracovat, nebo ho obsluhovat.

- 1) Elektrická instalace drážkovačky model 050 je provedena dle ČSN 33 2200.
- 2) Součástí technického popisu drážkovačky je protokol o zkoušce elektrického zařízení s naměřenými hodnotami dle ČSN 33 1500.
- 3) Drážkovačku lze připojit na elektrickou instalaci, provedenou v souladu s požadavky ČSN 33 2000 a technickými údaji tohoto provozního a montážního předpisu.
- 4) Schéma elektroinstalace stroje a seznam použitých el. zařízení je uveden na konci tohoto návodu.

5.0 Uvedení do provozu a provoz

Před uvedením do provozu je nutno obsluhující osoby seznámit s tímto technickým popisem a provozním a montážním předpisem.

5.1 Montáž před uvedením do provozu

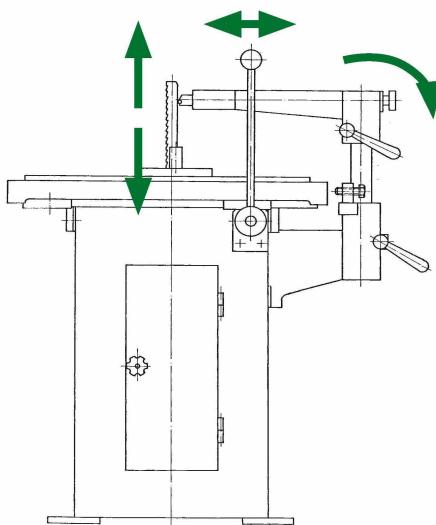
Pokud budete chtít svůj stroj ukotvit, doporučujeme Vám použití kotvicích šroubů hmoždinkového typu s rozměrem závitu M10.

5.2 Provoz drážkovačky

Před prvním spuštěním stroje prostudujte prosím platné bezpečnostní předpisy podle vyhlášky č. 48/1982 Sb. a dle ČSN 21 0700 a 21 0731. Zároveň s těmito předpisy a normami seznámte pracovníky obsluhy.

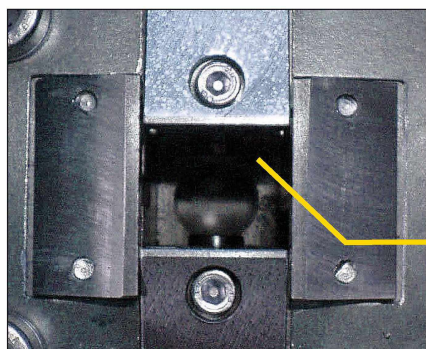
Obsluha drážkovačky je velice jednoduchá. Na přívodní kabel nainstalujte připojovací vidlici typu 3+PE 16 A a potom zasuňte do přívodu el. proudu. Spouštění stroje se provádí přes dvoupolohový vypínač (start a stop), který je umístěn na levé straně skříně hned pod pracovní deskou.

5.3 Kinematika stroje

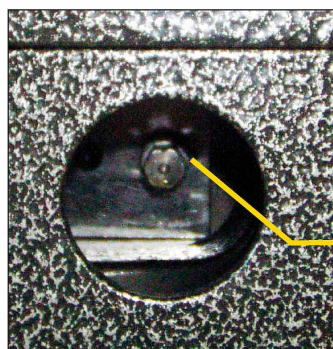


5.4 Nasazení a výměna nástroje

Jehlu vložíme do upínacího zařízení (viz. obr.) tak, aby hřbet jehly byl nasměrován k ramenu, na které se nachází horní uložení jehly, kde se opře o zadní vodící ložisko. Pomocí utahovacího šroubu přitáhneme jehlu v upínacím zařízení (viz. obr.)



Upínací
zařízení

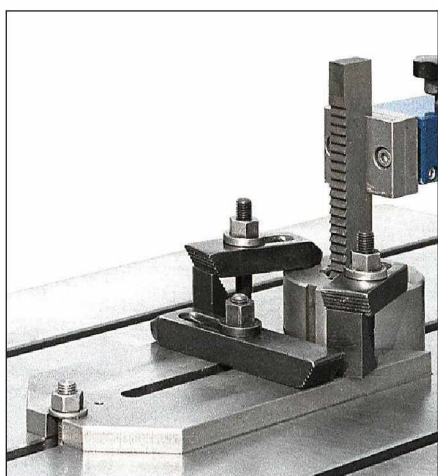


Utahovací
šroub

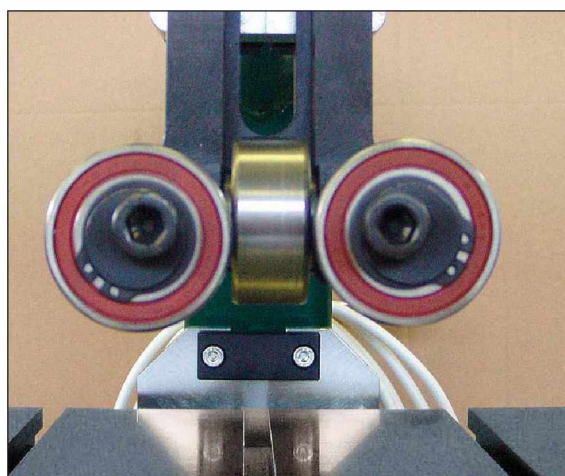
5.5 Popis obrázení

Na pracovní stůl připneme obráženou součást pomocí upínek (viz. obr. 1). Drážkovací jehlu si vystředíme tak, že z jedné strany jehly přiložíme úhelník a zjistíme zda je kolmá k pracovnímu stolu. Jestliže je kolmost zaručená přiložíme a utáhneme boční vodící ložisko horního vedení (viz. obr. 2) k bočnímu vedení jehly a to bez vůle. Jakmile je levá strana vystředěna přejdeme na pravou a proces s úhelníkem opakujeme.

Dále ještě zkontrolujeme kolmost jehly vůči zadnímu vodícímu ložisku. V případě nutnosti seřídíme vysunutím posuvné části ramene, po přestavení se poloha zajistí šrouby. Při prvním záběru jehly do obrobku tlačíme na páku posuvu stolu velmi opatrně, aby nedošlo k poškození nástroje. Jakmile je jehla v záběru, tlačíme na páku takovou silou, aby odváděná tříska byla optimální. Celý proces se opakuje tak dlouho až dosáhneme požadované hloubky drážky v obrobku. Hloubka drážky se nastaví šroubem (viz foto) a pojistí maticí. Za ideální pracovní postup při obrázení se považuje: při pohybu jehly dolů tlačíme na páku a při zpětném pohybu (nahoru) se zase snažíme páku lehce uvolnit.



< obr. 1



obr. 2 >

6.0 Údržba a opravy

Údržba stroje spočívá v pravidelném čištění stroje od železných třísek a prachu odpadajících při tváření materiálu. Mazání ložisek doporučujeme provádět univerzální vazelínou.

Převodovka je plněna olejem PP 90, který je k dostání v síti čerpacích stanic pohonných hmot. Kontrolu olejové náplně převodovky provádějte pravidelně. Jednou ročně doporučujeme kompletní výměnu olejové náplně převodovky.

Elektrické zařízení nechte pravidelně revidovat ve lhůtách určených předpisy pro provoz elektrických zařízení.

6.1 Mazání stroje

Mazání se provádí jednou za pracovní týden a to pomocí tlakové maznice. Maže se zejména posuv pracovního stolu a válec. Na stole je nutno vyšroubovat červíkové šrouby, které jsou tam kvůli usazeninám, a potom tlak. maznicí natlačit vazelínu do otvoru. Válec je opatřen mazničkou, kterou najdete ze spodu válce po sjetí do dolní úvrti.

7.0 Bezpečnost a ochrana při práci

Stroj splňuje požadavky na bezpečnost a ochranu zdraví při práci a jeho obsluhu tak, jak jsou obsaženy v normách ČSN 21 0700 a ČSN 21 0731. Na stroji smí pracovat pouze pracovník seznámený se způsobem obsluhy stroje. Elektrické zařízení stroje se musí revidovat a přezkušovat ve lhůtách dle ČSN 331500.

Přívodní kabel se nesmí prodlužovat žádnou prodlužovací šňůrou. Jištění pevné napájecí zásuvky musí být provedeno max. 16 A pojistkou nebo jističem.

Konstrukce stroje a volba převodovky jsou optimálně sladěny tak, aby nemohlo dojít k jejich poškození. Proti přetížení je stroj chráněn pomocí nadproudového relé. Vypadne-li při provozu tepelná ochrana, je stroj přetížen.

8.0 Servisní podmínky

Naše firma je schopna dodat kterýkoliv náhradní díl na drážkovačku model 050. Zajišťujeme rovněž záruční i pozáruční opravy.

9.0 Seznam ložisek

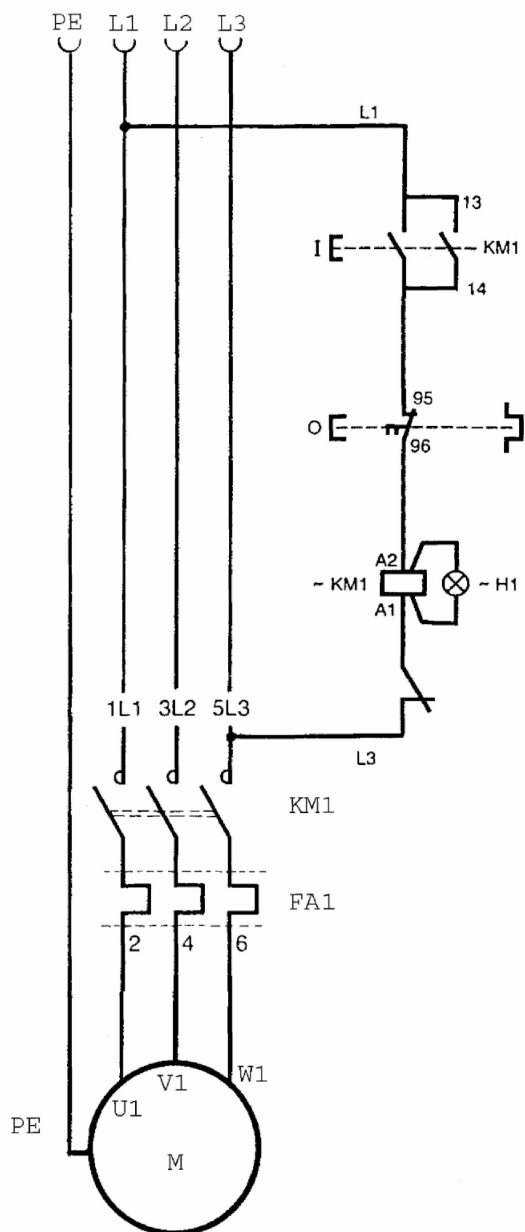
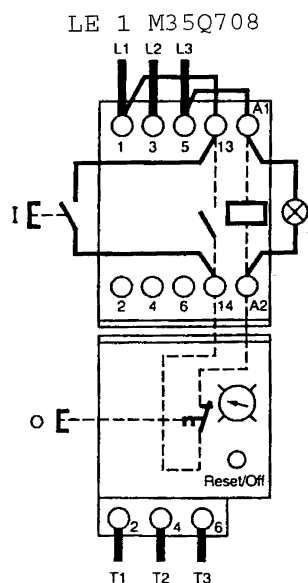
3204-2RS	celkem 1 ks
6005-2RS	celkem 2 ks
6205-2RS	celkem 2 ks

10.0 Doporučená maziva

Převodový olej PP 90 Benzina.

Přejeme Vám mnoho obchodních úspěchů
i spokojenosti s drážkovačkou model 050
a děkujeme za důvěru projevenou zakoupením našeho výrobku.

10.0 Elektrické schéma



KM1 + FA1: motorový spouštěč LE1 M35Q710
 M: Siemens 1LA 7083-OAA62

LEGENDA

KM1, KM2reverzní stykač EP2 CK 0910 P7
 FA1.....tepelné relé EP3 RK 0310
 M poháněcí elektromotor 1,5 kW – 1420 ot./min



ES PROHLÁŠENÍ O SHODĚ

Podle zák. č. 22/1997 Sb., § 13: ve znění zákona č. 71/2000 Sb., zákona č. 102/2001 Sb., zákona č. 205/2002 Sb., zákona č. 226/2003 Sb., zákona č. 277/2003 Sb., zákona č. 186/2006 Sb., zákona č. 229/2006 Sb., zákona č. 481/2008 Sb., zákona č. 281/2009 Sb., zákona č. 490/2009 Sb., zákona č. 155/2010 Sb., zákona č. 34/2011 Sb., zákona č. 100/2013 Sb., zákona č. 64/2014 Sb., zákona č. 91/2016 Sb. a v souladu se zákonem č. 90/2016 Sb.



ZAŘÍZENÍ (VÝROBEK) NÁZEV:	DRÁŽKOVAČKA
TYP:	DR 050
PROVEDENÍ (JINÁ SPECIFIKACE):	
EVIDENČNÍ - VÝROBNÍ ČÍSLO:	
VÝROBCE	
NÁZEV:	První hanácká BOW, spol. s r. o.
ADRESA:	Příčná 84/1, 77900 OLOMOUC
IČ:	47670631
DIČ CZ:	47670631

prohlašuje výhradně na vlastní zodpovědnost, že níže uvedené zařízení splňuje všechna příslušná ustanovení předmětných předpisů Evropského společenství:

EU 2006/42/EU, 2009/127/EU, 2012/32/EU, 95/16/EC - NV č. 176/2008 Sb., o technických požadavcích na strojní zařízení, ve znění NV č. 170/2011 Sb. a NV č. 229/2012 Sb. (dle přílohy II A)

EU 2014/35/EU - NV č. 118/2016 Sb., o harmonizaci právních předpisů členských států týkajících se dodávání elektrických zařízení určených pro používání v určitých mezích napětí na trh

EU 2014/30/EU - NV č. 117/2016 Sb., o harmonizaci právních předpisů členských států týkajících se elektromagnetické kompatibility a příslušným předpisům a normám, které z těchto nařízení (směrnic) vyplývají.

POPIS	FUNKCE
ZAŘÍZENÍ SE SKLÁDÁ Z KONSTRUKCE, MECHANICKÝCH PŘEVODŮ, ELEKTROMOTORU A ELEKTROINSTALACE.	ZAŘÍZENÍ SLOUŽÍ K OBRÁBĚNÍ MATERIÁLU.

Seznam použitých technických předpisů a harmonizovaných norem

ČSN EN ISO 12100; Bezpečnost strojních zařízení - Všeobecné zásady pro konstrukci - Posouzení rizika a snižování rizika; 2011-07-01
 ISO 11684; Bezpečnostní piktogramy; 1995-01-15
 ČSN EN ISO 13857; Bezpečnost strojních zařízení - Bezpečné vzdálenosti k zamezení dosahu do nebezpečných prostor horními a dolními končetinami; 2008-10-01
 ČSN EN 1005-3+A1; Bezpečnost strojních zařízení - Fyzická výkonnost člověka - Část 3: Doporučené mezní síly pro obsluhu strojních zařízení; 2009-05-01
 ČSN EN 1037+A1; Bezpečnost strojních zařízení - Zamezení neočekávanému spuštění; 2009-01-01
 ČSN EN 1070; Bezpečnost strojních zařízení - Terminologie; 2000-05-01
 ČSN EN 349+A1; Bezpečnost strojních zařízení - Nejmenší mezery k zamezení stlačení částí lidského těla; 2009-01-01
 ČSN EN ISO 14120; Bezpečnost strojních zařízení - Ochranné kryty - Všeobecné požadavky pro konstrukci a výrobu pevných a pohyblivých ochranných krytů; 2016-06-01
 ČSN EN ISO 13850; Bezpečnost strojních zařízení - Nouzové zastavení - Zásady pro konstrukci; 2016-06-01
 ČSN EN 61439-1 ed. 2; Rozváděče nízkého napětí - Část 1: Všeobecná ustanovení; 2012-06-01
 ČSN EN 60204-1 ed. 2; Bezpečnost strojních zařízení - Elektrická zařízení strojů - Část 1: Všeobecné požadavky; 2007-07-01
 ČSN EN 61000-6-4 ed. 2; Elektromagnetická kompatibilita (EMC) - Část 6-4: Kmenové normy - Emise - Průmyslové prostředí; 2007-10-01
 ČSN EN 55011 ed. 3; Průmyslová, vědecká a lékařská zařízení - Charakteristiky vysokofrekvenčního rušení - Meze a metody měření; 2010-09-01
 ČSN EN 894-2+A1; Bezpečnost strojních zařízení - Ergonomické požadavky pro navrhování sdělovačů a ovládačů - Část 2: Sdělovače; 2009-06-01
 ČSN EN 894-3+A1; Bezpečnost strojních zařízení - Ergonomické požadavky pro navrhování sdělovačů a ovládačů - Část 3: Ovládače; 2009-06-01
 ČSN EN ISO 14119; Bezpečnost strojních zařízení - Blokovací zařízení spojená s ochrannými kryty - Zásady pro konstrukci a volbu; 2014-08-01

Zvolený postup posuzování shody

Posouzení shody za stanovených podmínek (výrobem nebo oprávněným zástupcem výrobce). Zákon č. 22/1997 Sb. ve znění změn § 12 odst. 3 písm. a)

Jméno, adresu a identifikační číslo notifikované osoby, která provedla ES přezkoušení typu a číslo certifikátu ES přezkoušení typu.

Na uvedené zařízení se nevztahuje povinné přezkoušení typu autorizovanou zkušebnou. Osoba pověřená kompletací technické dokumentace:

Údaje o totožnosti osoby oprávněné vypracovat prohlášení jménem výrobce nebo jeho oprávněného zástupce a její podpis.

místo:	OLOMOUC	Jméno:	Funkce:
datum:	2017-02-21	jednatel	

Příloha č. 2
Obchodní podmínky

Do přílohy budou vloženy Obchodní podmínky ve znění, v jakém byly uveřejněny ve výzvě k podání nabídky jakou součást zadávací dokumentace ve formě Přílohy č. 6.

Obchodní podmínky ke Kupní smlouvě

OBSAH OBCHODNÍCH PODMÍNEK

ČÁST 1 - ÚVODNÍ USTANOVENÍ.....	2
ČÁST 2 - NÁVRH NA UZAVŘENÍ KUPNÍ SMLOUVY.....	2
ČÁST 3 - PŘEDMĚT KOUPEŘ.....	3
ČÁST 4 - CENA A PLATEBNÍ PODMÍNKY.....	3
ČÁST 5 - MÍSTO DODÁNÍ PŘEDMĚTU KOUPEŘ.....	4
ČÁST 6 - DOBA DODÁNÍ PŘEDMĚTU KOUPEŘ.....	5
ČÁST 7 - PŘEPRAVA PŘEDMĚTU KOUPEŘ.....	5
ČÁST 8 - DALŠÍ DODACÍ PODMÍNKY.....	6
ČÁST 9 - PŘEDÁNÍ A PŘEVZETÍ PŘEDMĚTU KOUPEŘ.....	6
ČÁST 10 - PŘECHOD VLASTNICKÉHO PRÁVA A NEBEZPEČÍ ŠKODY.....	6
ČÁST 11 - VADY PLNĚNÍ A ZÁRUKA.....	7
ČÁST 12 - UPLATNĚNÍ PRÁV Z VADNÉHO PLNĚNÍ.....	7
ČÁST 13 - PODMÍNKY ODSTRANĚNÍ VAD.....	8
ČÁST 14 - SANKCE.....	8
ČÁST 15 - ODSTOUPENÍ OD KUPNÍ SMLOUVY.....	9
ČÁST 16 - OSTATNÍ UJEDNÁNÍ.....	10

ČÁST 1 - ÚVODNÍ USTANOVENÍ

1. Pro účely těchto Obchodních podmínek mají následující slova význam u nich uvedený:
 - 1.1. **Občanský zákoník** – zákon č. 89/2012 Sb., občanský zákoník, ve znění pozdějších předpisů.
 - 1.2. **ZoDPH** – zákon č. 235/2004 Sb., o dani z přidané hodnoty, ve znění pozdějších předpisů.
 - 1.3. **ZoÚ** – zákon č. 563/1991 Sb., o účetnictví, ve znění pozdějších předpisů.
 - 1.4. **Kupující** – Správa železnic, státní organizace, IČO 70994234, se sídlem Praha 1 – Nové Město, Dlážďená 1003/7, PSČ 110 00, zapsaná v obchodním rejstříku vedeném Městským soudem v Praze pod sp. zn. A 48384.
 - 1.5. **Prodávající** – osoba uvedená v Kupní smlouvě jako Proávající.
 - 1.6. **Smluvní strany** – Kupující a Proávající.
 - 1.7. **Smluvní strana** – Kupující nebo Proávající dle smyslu ujednání.
 - 1.8. **Kupní smlouva** – smlouva uzavřená mezi Smluvními stranami, která odkazuje na Obchodní podmínky.
 - 1.9. **Obchodní podmínky** – text těchto obchodních podmínek.
 - 1.10. **Předmět koupě** – věc nebo věci specifikované v Kupní smlouvě.
 - 1.11. **Kupní cena** – cena Předmětu koupě sjednaná v Kupní smlouvě.
 - 1.12. **Doklady** – veškeré listiny, které se k Předmětu koupě vztahují a které jsou třeba k jeho převzetí a užívání; veškerá rozhodnutí, sdělení, souhlasy, povolení či jiné výsledky úkonů orgánů státní správy či jiných subjektů, nezbytné dle právních předpisů k prodeji a dodání Předmětu koupě Kupujícímu; veškeré listiny (vyjma Výzvy k úhradě) které je Proávající dle Kupní smlouvy povinen předat Kupujícímu; veškeré Doklady je Proávající povinen předat Kupujícímu v českém jazyce nebo v originále a českém překladu.
 - 1.13. **Obalový materiál** – palety, dřevěné desky či jiné věci, které slouží pro potřeby přepravy nebo ochrany Předmětu koupě. Dle kontextu Kupní smlouvy se rozumí Obalovým materiálem též jednotlivý kus palety, dřevěné desky nebo jiné věci.
 - 1.14. **Dodací list** – list osvědčující dodání, jehož minimální náležitosti jsou uvedeny v části Předání a převzetí Předmětu koupě.
 - 1.15. **Záruční doba** – doba, do jejíhož uplynutí je Kupující oprávněn uplatňovat práva z vad plnění poskytnutého Proávajícím na základě Kupní smlouvy; Záruční doba činí 24 měsíců.
 - 1.16. **Výzva k úhradě** – daňový doklad, je-li Proávající povinen dle ZoDHP uhradit v souvislosti s dodáním Předmětu koupě nebo jeho části DPH, nebo faktura, pokud Proávající v souvislosti s dodáním Předmětu koupě nebo jeho části není dle ZoDPH povinen uhradit DPH.
 - 1.17. **CTD** – Centrum telematiky a diagnostiky, jako organizační jednotka Kupujícího.
2. Kupní smlouva se řídí těmito Obchodními podmínkami, pokud tak Kupní smlouva stanoví, nebo pokud z ní jiným způsobem vyplývá, že tyto Obchodní podmínky jsou přílohou či součástí Kupní smlouvy, nebo pokud Kupní smlouva na Obchodní podmínky jiným způsobem odkáže.

ČÁST 2 - NÁVRH NA UZAVŘENÍ KUPNÍ SMLOUVY

3. Odpověď Smluvní strany na návrh na uzavření Kupní smlouvy učiněný druhou Smluvní stranou, která vymezuje obsah návrhu jinými slovy nebo která obsahuje jakékoliv, byť nepodstatné, dodatky, odchylky, výhrady nebo omezení není přijetím návrhu.
4. I pozdní přijetí návrhu na uzavření Kupní smlouvy má účinky včasného přijetí, pokud navrhuje Smluvní strana bez zbytečného odkladu alespoň ústně vyrozumí druhou Smluvní stranu, že přijetí považuje za včasné, nebo pokud se začne chovat ve shodě s návrhem.
5. Plyne-li z písemnosti, která vyjadřuje přijetí návrhu na uzavření Kupní smlouvy, že byla odeslána za takových okolností, že by došla navrhuje Smluvní straně včas, kdyby její přeprava probíhala obvyklým způsobem, má pozdní přijetí účinky včasného přijetí,

- ledaže navrhuje Smluvní strana bez odkladu vyrozumí alespoň ústně druhou Smluvní stranu, že považuje návrh za zaniklý.
6. Bez ohledu na jakékoliv okolnosti nelze přijmout návrh na uzavření Kupní smlouvy tak, že se Smluvní strana, jíž je návrh určen, podle návrhu zachová.
 7. **Odkáží-li Smluvní strany v návrhu na uzavření Kupní smlouvy i v přijetí návrhu na obchodní podmínky, které si odporují, je Kupní smlouva přesto uzavřena s obsahem určeným v tom rozsahu, v jakém obchodní podmínky nejsou v rozporu; to platí i v případě, že to obchodní podmínky vylučují. Vyloučí-li to některá ze Smluvních stran nejpozději bez zbytečného odkladu po výměně projevů vůle, Kupní smlouva uzavřena není.**
 8. Kupní smlouva může být uzavřena pouze v písemné podobě.

ČÁST 3 - PŘEDMĚT KOUPE

9. Prodávající se zavazuje, že Kupujícímu odevzdá Předmět koupě, a umožní mu k němu nabýt vlastnické právo, a Kupující se zavazuje, že Předmět koupě převezme a zaplatí Prodávajícímu Kupní cenu a příslušnou DPH, je-li Prodávající povinen dle ZoDHP uhradit v souvislosti s dodáním Předmětu koupě nebo jeho části DPH.
10. Prodávající je povinen dodat Předmět koupě nový, v jakosti a provedení uvedeném v Kupní smlouvě a zároveň
 - 10.1. tak, aby jej bylo možno použít podle účelu Kupní smlouvy, je-li v ní účel vyjádřen,
 - 10.2. v jakosti a provedení dle odstavce 12 v rozsahu, ve kterém není v rozporu s jakostí a provedením sjednaným v Kupní smlouvě.
11. Je-li jakost či provedení zároveň určeno vzorkem nebo předlohou, musí Předmět koupě odpovídat jakostí nebo provedením vzorku nebo předloze. Liší-li se jakost nebo provedení určené v Kupní smlouvě a vzorek nebo předloha, rozhoduje Kupní smlouva. Určuje-li Kupní smlouva a vzorek nebo předloha jakost nebo provedení rozdílně, nikoliv však rozporně, musí Předmět koupě odpovídat Kupní smlouvě i vzorku nebo předloze.
12. Neurčuje-li Kupní smlouva jakost a provedení Předmětu koupě, je Prodávající povinen dodat Předmět koupě v takové jakosti a provedení,
 - 12.1. jež odpovídá vlastnostem, které Prodávající nebo výrobce popsal nebo které Kupující očekával s ohledem na povahu Předmětu koupě a na základě reklamy jimi prováděné,
 - 12.2. jež se hodí k účelu vyplývajícemu z Kupní smlouvy a není-li v ní vyjádřen pak k účelu, ke kterému se Předmět koupě obvykle používá,
 - 12.3. jež vyhovuje požadavkům právních předpisů.
13. Dodá-li Prodávající Kupujícímu větší množství Předmětu koupě, než bylo sjednáno, je Kupující oprávněn část přesahující sjednané množství odmítnout.

ČÁST 4 - CENA A PLATEBNÍ PODMÍNKY

14. Kupní cena zahrnuje veškeré náklady Prodávajícího spojené se splněním jeho povinností vyplývajících z Kupní smlouvy. Kupující není povinen hradit v souvislosti s Kupní smlouvou žádné jiné finanční částky, než Kupní cenu a případně příslušnou DPH, není-li uvedeno jinak (tím není dotčeno právo Prodávajícího na případnou úhradu smluvní pokuty, úroků z prodlení, či jiných sankcí, a právo na náhradu škody způsobené Kupujícím).
15. Kupní cena zahrnuje zejména
 - 15.1. náklady na pojištění Předmětu koupě, je-li Prodávající povinen Předmět koupě dle Kupní smlouvy pojistit,
 - 15.2. náklady na ověření jakosti, je-li dle Kupní smlouvy požadováno, včetně nákladů na veškeré související úkony (např. doprava),
 - 15.3. náklady na zabalení Předmětu koupě, včetně nákladů na nevratný Obalový materiál,
 - 15.4. náklady na dopravu Předmětu koupě Kupujícímu a jeho vyložení,

- 15.5. náklady na získání jakýchkoliv rozhodnutí, sdělení, souhlasů, povolení či jiných výsledků úkonů orgánů státní správy či jiných subjektů, nezbytných dle právních předpisů k prodeji a dodání Předmětu koupě Kupujícímu,
- 15.6. náklady na vytvoření, získání či překlad Dokladů a jejich dodání Kupujícímu,
- 15.7. cenu za udělení nebo převod licenčních oprávnění k Předmětu koupě nebo Dokladům, nebo jakékoliv jejich části na Kupujícího, jsou-li předmětem duševního vlastnictví, přičemž v takovém případě cena za takové licenční oprávnění činí 5% z Kupní ceny,
- 15.8. zaškolení obsluhy Předmětu koupě, je-li dle Kupní smlouvy nebo povahy Předmětu koupě zaškolení třeba,
- 15.9. náklady na zkušební provoz Předmětu koupě, bude-li Kupní smlouvou vyžadován.
16. Je-li Prodávající povinen dle ZoDHP uhradit v souvislosti s dodáním Předmětu koupě nebo jeho části DPH, je Kupující povinen Prodávajícímu takovou DPH uhradit vedle Kupní ceny.
17. Konečné finanční částky na fakturách/daňových dokladech nesmí být zaokrouhovány na celé Kč. Kupující nebude akceptovat zaokrouhlení a haléřové vyrovnání v případě uvedení na faktuře/daňovém dokladu nebude hradit.
18. Stane-li se prodávající nespolehlivým plátcem nebo daňový doklad prodávajícího bude obsahovat číslo bankovního účtu, na který má být plněno, aniž by bylo uvedeno ve veřejném registru spolehlivých účtů, je Kupující oprávněn z finančního plnění uhradit daň z přidané hodnoty přímo místně a věcně příslušnému správci daně prodávajícího.
19. Kupní cenu a případnou DPH je Kupující povinen uhradit Prodávajícímu do 30 dnů ode dne převzetí Předmětu koupě; má-li být dle Kupní smlouvy proveden též zkušební provoz, pak do 30 dnů ode dne úspěšného ukončení zkušebního provozu, nastane-li denskončení zkušebního provozu později než převzetí Předmětu koupě Kupujícím.
20. Kupní cena a případná DPH je uhrazena dnem jejich odepsání z bankovního účtu Kupujícího.
21. Prodávající vyúčtuje Kupujícímu Kupní cenu a případnou DPH Výzvou k úhradě.
22. Je-li Výzva k úhradě fakturou, musí obsahovat náležitosti účetního dokladu dle § 11 ZoÚ a náležitosti stanovené v § 435 Občanského zákoníku.
23. Je-li Výzva k úhradě daňovým dokladem, musí obsahovat náležitosti daňového dokladu dle § 28 ZoDHP a náležitosti stanovené v § 435 Občanského zákoníku.
24. Výzva k úhradě musí vždy obsahovat číslo Kupní smlouvy, její přílohou musí být vždy jedno vyhotovení Dodacího listu potvrzeného Kupujícím.
25. Výzvu k úhradě je Prodávající povinen doručit Kupujícímu **ve dvou vyhotoveních** nejpozději 15 dnů před uplynutím doby uvedené v odstavci 19 Obchodních podmínek.
26. Splatnost Výzvy k úhradě musí být stanovena tak, aby nenastala dříve, než uplyne doba stanovená v odstavci 19 Obchodních podmínek.
27. Stanoví-li Výzva k úhradě splatnost delší, než je jako minimální stanovena v předchozím odstavci, je Kupující oprávněn uhradit Kupní cenu a případnou DPH ve lhůtě splatnosti určené ve Výzvě k úhradě.
28. Dodává-li Prodávající Předmět koupě v souladu s Kupní smlouvou po částech, je oprávněn vystavit Výzvu k úhradě dodávané části Předmětu koupě poté, co Kupující převezme příslušnou část Předmětu koupě.
29. Kupující neposkytuje zálohy.

ČÁST 5 - MÍSTO DODÁNÍ PŘEDMĚTU KOUPE

30. Prodávající je povinen dopravit Předmět koupě do místa dodání uvedeného v Kupní smlouvě, jinak do sídla organizační jednotky, která jménem Kupujícího uzavřela Kupní smlouvu. Nelze-li místo dodání určit dle předcházející věty, je místem dodání sídlo Kupujícího.

ČÁST 6 - DOBA DODÁNÍ PŘEDMĚTU KOUPE

31. Prodávající je povinen dopravit Předmět koupě do místa dodání v době stanovené v Kupní smlouvě, jinak bez zbytečného odkladu po uzavření Kupní smlouvy.
32. **Prodávající je povinen dopravit Předmět koupě do místa dodání v pracovní den v době od 8 do 14 hodin. Dodá-li Prodávající Předmět koupě Kupujícímu v jiné než uvedené době, je Kupující oprávněn odmítnout Předmět koupě převzít a není zároveň v prodlení s převzetím Předmětu koupě.**
33. Případně-li konec sjednané doby plnění na sobotu, neděli nebo svátek, není Prodávající v prodlení, dodá-li Předmět koupě nejbližší následující pracovní den v časovém rozmezí dle odstavce 32.

ČÁST 7 - PŘEPRAVA PŘEDMĚTU KOUPE

34. Je-li dle Kupní smlouvy nebo zvyklostí třeba Předmět koupě zabalit, Prodávající Předmět koupě zabalí dle Kupní smlouvy; není-li ujednání o balení Předmětu koupě v Kupní smlouvě, pak dle zvyklostí, a není-li jich, pak způsobem potřebným pro uchování Předmětu koupě a jeho ochranu.
35. Jestliže Prodávající označí Obalový materiál nejpozději do doby převzetí Předmětu koupě Kupujícím jako vratný, a to přímo na Obalovém materiálu, v Dokladech nebo jiným zřejmým způsobem, ze kterého bude zřejmé, který Obalový materiál je vratný, je Kupující oprávněn předat Prodávajícímu při předávacím řízení (viz část ČÁST 9 - Obchodních podmínek) stejné množství Obalového materiálu téhož druhu a srovnatelného nebo nižšího stupně opotřebení. V rozsahu předání Obalového materiálu Kupujícím Prodávajícímu dle předchozí věty zaniká právo Prodávajícího na vrácení Obalového materiálu.
36. V rozsahu, v němž Kupující nevrátí vratný Obalový materiál Prodávajícímu dle předchozího odstavce, je Prodávající oprávněn Kupujícímu vyúčtovat zálohu na vratný Obalový materiál. Výše zálohy nesmí přesáhnout dvojnásobek pořizovací ceny Obalového materiálu.
37. Doposud nevrácený vratný Obalový materiál je Kupující povinen na vlastní náklady dopravit do sídla Prodávajícího, a to nejpozději do jednoho roku od převzetí Předmětu koupě Kupujícím. Kupující je oprávněn nahradit nevrácený vratný Obalový materiál Obalovým materiálem stejného druhu a srovnatelného nebo nižšího stupně opotřebení. Bez zbytečného odkladu po převzetí vráceného Obalového materiálu nebo jeho náhrady Prodávajícím, je Prodávající povinen vrátit Kupujícímu zaplacenou zálohu na vratný Obalový materiál. Nevrátí-li Kupující dosud nevrácený vratný Obalový materiál nebo Obalový materiál stejného druhu a srovnatelného nebo nižšího stupně opotřebení ani do dvou let od převzetí Předmětu koupě Kupujícím, stává se nevrácený vratný Obalový materiál vlastnictvím Kupujícího a složená záloha se stává vlastnictvím Prodávajícího.
38. Pokud Prodávající Předmět koupě Kupujícímu odesílá prostřednictvím dopravce, umožní Prodávající Kupujícímu uplatnit práva z přepravní smlouvy vůči dopravci, pokud o to Kupující Prodávajícího požádá.
39. Pokud Prodávající Předmět koupě Kupujícímu odesílá prostřednictvím dopravce, je Prodávající povinen zajistit dopravu u dopravce tak, aby Předmět koupě byl dodán Kupujícímu v době uvedené v odstavci 32 Obchodních podmínek.
40. Je-li třeba provést vyložení Předmětu koupě z dopravního prostředku, je vyložení povinen provést Prodávající na své náklady.
41. Je-li Kupující v prodlení s převzetím Předmětu koupě, uchová jej Prodávající, může-li s ním nakládat, pro Kupujícího způsobem přiměřeným okolnostem. Převzal-li Kupující Předmět koupě, který zamýšlí odmítnout, uchová jej způsobem přiměřeným okolnostem. Smluvní strana, která uchovává Předmět koupě pro druhou Smluvní stranu, má právo na náhradu účelně vynaložených nákladů spojených s uchováním Předmětu koupě, nemůže jej však za účelem zajištění svého práva na úhradu nákladů zadržet.

ČÁST 8 - DALŠÍ DODACÍ PODMÍNKY

42. Prodávající je povinen splnit svůj závazek z Kupní smlouvy na svůj náklad a nebezpečí řádně a včas.
43. Lze-li dluh Prodávajícího splnit několika způsoby, náleží volba způsobu plnění Prodávajícímu.
44. Nabízí-li Prodávající Kupujícímu částečné plnění Předmětu koupě, aniž by částečné plnění bylo sjednáno v Kupní smlouvě, není Kupující povinen částečné plnění přijmout. Přijme-li Kupující částečné plnění, je Prodávající povinen nahradit Kupujícímu zvýšené náklady způsobené mu částečným plněním.
45. Zjistí-li Prodávající jakékoliv skutečnosti, které by mohly mít vliv na dobu plnění, je Prodávající povinen bez zbytečného odkladu Kupujícího o takových skutečnostech informovat.
46. Ustanovení §1912 Občanského zákoníku se neuzijí.

ČÁST 9 - PŘEDÁNÍ A PŘEVZETÍ PŘEDMĚTU KOUPE

47. Předání a převzetí Předmětu koupě probíhá v rámci předávacího řízení.
48. Předávací řízení začíná okamžikem, kdy je Předmět koupě dodán do místa dodání a Kupujícímu je umožněno Předmět koupě zkontrolovat.
49. Předávací řízení končí okamžikem odmítnutí převzetí Předmětu koupě nebo okamžikem potvrzení Dodacího listu Kupujícím.
50. Potvrzení Dodacího listu je okamžikem převzetí Předmětu koupě.
51. Dodací list musí vždy obsahovat
 - 51.1. přesné označení Prodávajícího a Kupujícího,
 - 51.2. číslo vagónu nebo SPZ kolového dopravního prostředku, jímž byl Předmět koupě dodán,
 - 51.3. číslo Dodacího listu a datum jeho vystavení,
 - 51.4. číslo Kupní smlouvy,
 - 51.5. specifikaci Předmětu koupě,
 - 51.6. množství dodaného Předmětu koupě,
 - 51.7. místo dodání dle Kupní smlouvy,
 - 51.8. seznam předaných Dokladů.
52. Nejpozději společně s Předmětem koupě je Prodávající povinen předat Kupujícímu též Doklady. Nesplní-li Prodávající povinnost dle předchozí věty, je v prodlení s plněním Kupní smlouvy.
53. Kupující je oprávněn odmítnou převzít Předmět koupě, není-li ve shodě s Kupní smlouvou, neobsahuje-li Dodací list stanovené náležitosti nebo nejsou-li Kupujícímu nejpozději s Předmětem koupě předány Doklady.
54. Hodlá-li Kupující Předmět koupě převzít, ačkoliv není ve shodě s Kupní smlouvou, jsou obě Smluvní strany oprávněny uvést do Dodacího listu svá stanoviska ke Kupujícím tvrzenému rozporu s Kupní smlouvou.
55. Připouští-li to povaha Předmětu koupě, má Kupující právo, aby byl Předmět koupě před ním překontrolován nebo aby byly předvedeny jeho funkce.
56. Je-li Předmět koupě dodáván po částech, vztahují se ustanovení Obchodních podmínek o předání a převzetí Předmětu koupě přiměřeně též na předání a převzetí části Předmětu koupě.

ČÁST 10 - PŘECHOD VLASTNICKÉHO PRÁVA A NEBEZPEČÍ ŠKODY

57. Vlastnické právo k Předmětu koupě přechází na Kupujícího okamžikem, kdy Kupující potvrdí Dodací list.
58. Nebezpečí škody na Předmětu koupě přechází na Kupujícího okamžikem, kdy Kupující potvrdí Dodací list, nebo kdy Kupující bezdůvodně odmítne Dodací list potvrdit.
59. Ustanovení §2121–2123 Občanského zákoníku se neuzijí.

ČÁST 11 - VADY PLNĚNÍ A ZÁRUKA

60. Prodávající se zavazuje, že Předmět koupě a Doklady budou v okamžiku jejich převzetí Kupujícím vyhovovat všem požadavkům Kupní smlouvy, Obchodních podmínek a právních předpisů na rozsah, množství, jakost a provedení Předmětu koupě a Dokladů.
61. Prodávající se zavazuje, že Předmět koupě a Doklady budou vyhovovat též plnění nabídnutému Prodávajícím v nabídce podané do zadávacího řízení, na jehož základě je Kupní smlouva uzavřena.
62. Předmět koupě a Doklady musí být prosté všech faktických a právních vad a Prodávající je povinen zajistit, aby dodáním a užíváním Předmětu koupě a Dokladů nebyla porušena práva Prodávajícího nebo třetích osob vyplývající z práv duševního vlastnictví. Plnění má právní vadu, pokud k němu uplatňuje právo třetí osoba.
63. Prodávající se zavazuje (poskytuje Kupujícím záruku), že Předmět koupě a Doklady si po celou dobu od okamžiku jejich převzetí Kupujícím, až do uplynutí Záruční doby zachovávají vlastnosti stanovené v odstavcích 60 - 62 Obchodních podmínek.
64. Záruční doba začíná běžet dnem převzetí Předmětu koupě Kupujícím nebo jeho poslední části, je-li Předmět koupě dodáván po částech, nebo ode dne úspěšného ukončení zkušebního provozu, je-li dle Kupní smlouvy vyžadován a nastane-li okamžik úspěšného ukončení zkušebního provozu později než okamžik převzetí Předmětu koupě, resp. jeho poslední části.
65. Předmět koupě a Doklady mají vady (Prodávající plnil vadně), jestliže při převzetí Kupujícím nebo kdykoliv od převzetí Kupujícím do konce Záruční doby nebudou mít vlastnosti stanovené v odstavcích 60 - 62 Obchodních podmínek.
66. Kupující má práva z vadného plnění i v případě, jedná-li se o vadu, kterou musel s vynaložením obvyklé pozornosti poznat již při uzavření Kupní smlouvy.
67. Prodávající nenese odpovědnost za vady způsobené Kupujícím nebo třetími osobami, ledaže Kupující nebo takové osoby postupovaly v souladu s Doklady nebo pokyny, které obdrželi od Prodávajícího,
68. Kupující nemá práva z vadného plnění, způsobila-li vadu po přechodu nebezpečí škody na věci na Kupujícího vnější událost. To neplatí, způsobil-li vadu Prodávající nebo jakákoliv třetí osoba, jejímž prostřednictvím plnil své povinnosti vyplývající z Kupní smlouvy.
69. Prodávající neodpovídá za vady spočívající v opotřebení Předmětu koupě, které je obvyklé u věcí stejného nebo obdobného druhu jako Předmět koupě.
70. Prodávající odpovídá za vady spočívající v opotřebení Předmětu koupě, ke kterému do konce Záruční doby vzhledem k požadavkům Kupní smlouvy a Obchodních podmínek na jakost a provedení Předmětu koupě nemělo dojít.

ČÁST 12 - UPLATNĚNÍ PRÁV Z VADNÉHO PLNĚNÍ

71. Odpovídá-li Prodávající za vady Předmětu koupě nebo Dokladů, má Kupující práva z vadného plnění.
72. Kupující je oprávněn vady reklamovat u Prodávajícího jakýmkoliv způsobem, preferovaná je písemná forma. Prodávající je povinen přijetí reklamace bez zbytečného odkladu písemně potvrdit. V reklamaci Kupující uvede popis vady nebo uvede, jak se vada projevuje.
73. Vada je uplatněna včas, je-li písemná forma reklamace odeslána Prodávajícímu nejpozději v poslední den Záruční doby. Případně-li konec Záruční doby na sobotu, neděle nebo svátek, je vada včas uplatněna, je-li písemná forma reklamace odeslána Prodávajícímu nejbližší následující pracovní den.
74. Má-li Předmět koupě vady, za které Prodávající odpovídá, má Kupující právo
 - 74.1. na odstranění vady dodáním nového Předmětu koupě nebo jeho části bez vady, pokud to není vzhledem k povaze vady zcela zřejmě nepřiměřené, nebo dodání chybějící části Předmětu koupě,
 - 74.2. na odstranění vady opravou Předmětu koupě nebo jeho části,
 - 74.3. na přiměřenou slevu z Kupní ceny, nebo

- 74.4. odstoupit od Kupní smlouvy.
75. Není nepřiměřené, požaduje-li Kupující odstranit vady dodáním nového Předmětu koupě nebo jeho části bez vady, vyskytla-li se stejná vada po její opravě opětovně, nebo nemůže-li Kupující řádně užívat Předmět koupě nebo jeho část pro větší počet vad.
76. Kupující je oprávněn nároky dle odstavce 74 kombinovat, je-li to vzhledem k okolnostem možné. Kupující není oprávněn kombinovat nároky, které si navzájem odporují (např. dodání nové části Předmětu koupě a zároveň slevy z Kupní ceny na tutéž část Předmětu koupě).
77. Kupující sdělí Prodávajícímu volbu nároku z vady v reklamaci, nebo bez zbytečného odkladu po reklamaci. Provedenou volbu nemůže Kupující změnit bez souhlasu Prodávajícího; to neplatí, žádal-li Kupující opravu vady, která se ukáže jako neopravitelná.
78. Nesdělí-li Kupující Prodávajícímu, jaké právo si zvolil ani bez zbytečného odkladu poté, co jej k tomu Prodávající vyzval, může Prodávající odstranit vady podle své volby opravou nebo dodáním nového Předmětu koupě nebo jeho části; volba nesmí Kupujícímuzpůsobit nepřiměřené náklady.
79. Kupující má nárok na náhradu nákladů účelně vynaložených v souvislosti s oznámením vad Prodávajícímu.

ČÁST 13 - PODMÍNKY ODSTRANĚNÍ VAD

80. Pokud Kupující požaduje v reklamaci odstranění vady, je Prodávající povinen neprodleně po obdržení reklamace zahájit činnosti vedoucí k odstranění reklamované vady.
81. Prodávající je povinen odstranit Kupujícím reklamovanou vadu nejpozději do 30 kalendářních dnů ode dne oznámení vady Prodávajícímu.
82. Nezahájí-li Prodávající činnosti vedoucí k odstranění vady do 10 dnů od oznámení vady Prodávajícímu, nebo nebude-li vada odstraněna ve lhůtě dle předcházejícího odstavce, je Kupující oprávněn
- 82.1. zajistit odstranění vady jinou odborně způsobilou právnickou nebo fyzickou osobou na účet Prodávajícího,
- 82.2. požadovat slevu z Kupní ceny, nebo
- 82.3. od Kupní smlouvy odstoupit.
83. Veškeré náklady vzniklé Kupujícímu v souvislosti s odstranění vady způsobem dle předchozího odstavce je Prodávající povinen Kupujícímu uhradit.
84. Prodávající je povinen odstranit vadu bez ohledu na to, zda je uplatnění vady oprávněné či nikoli. Prokáže-li se však kdykoli později, že uplatnění vady Kupujícím nebylo oprávněné, tj. že Prodávající za vadu neodpovídal, je Kupující povinen uhradit Prodávajícímu veškeré jím účelně vynaložené náklady v souvislosti s odstraněním vady.
85. Kupující je povinen poskytnout Prodávajícímu součinnost nezbytnou k odstranění vady.
86. Do odstranění vady nemusí Kupující platit dosud nezaplacenou část Kupní ceny a případnou příslušnou DPH odhadem přiměřeně odpovídající jeho právu na slevu.
87. Při dodání nového Předmětu koupě nebo jeho části vrátí Kupující Prodávajícímu na náklady Prodávajícího Předmět koupě nebo jeho část původně dodanou.
88. Týká-li se vada Dokladů nebo jiného plnění poskytnutého Prodávajícím dle Kupní smlouvy než Předmětu koupě, užití se ustanovení odstavců 71 – 87 obdobně.
89. Ustanovení § 1917–1924, §2099–2101, §2103–2117 a §2165 - 2172 Občanského zákoníku se neuplatní.

ČÁST 14 - SANKCE

90. Poruší-li Prodávající povinnost dodat Předmět koupě nebo Doklady či jakoukoliv jejich část ve sjednané době, je Prodávající povinen uhradit Kupujícímu smluvní pokutu ve výši 0,5 % z Kupní ceny za každý den prodlení.
91. Poruší-li Kupující povinnost zaplatit Kupní cenu ve sjednané době, je povinen uhradit Prodávajícímu úrok z prodlení ve výši právních předpisů.

92. Poruší-li Prodávající povinnost dodat Kupujícímu Předmět koupě bez vad, je povinen uhradit Kupujícímu smluvní pokutu ve výši 5% z Kupní ceny. Úhradou smluvní pokuty nejsou dotčena práva Kupujícího z vadného plnění Prodávajícího.
93. Poruší-li Prodávající povinnost nepostoupit žádnou svou pohledávku za Kupujícím vyplývající z Kupní smlouvy, byť by takové postoupení bylo neplatné či neúčinné, je Prodávající povinen uhradit Kupujícímu smluvní pokutu ve výši 10% z nominální hodnoty postoupené pohledávky, včetně hodnoty případného příslušenství ke dni účinnosti postoupení vůči postupníkovi.
94. Zaplacení smluvní pokuty nezbavuje Prodávajícího povinnosti splnit dluh smluvní pokutou utvrzený.
95. Kupující je oprávněn požadovat náhradu škody a nemajetkové újmy způsobené porušením povinnosti, na kterou se vztahuje smluvní pokuta, v plné výši.

ČÁST 15 - ODSTOUPENÍ OD KUPNÍ SMLOUVY

96. Poruší-li Smluvní strana Kupní smlouvu podstatným způsobem, může druhá Smluvní strana písemnou formou od Kupní smlouvy odstoupit.
97. Podstatné je takové porušení povinnosti, o němž Smluvní strana porušující Kupní smlouvu již při uzavření Kupní smlouvy věděla nebo musela vědět, že by druhá Smluvní strana Kupní smlouvu neuzavřela, pokud by toto porušení předvídala; v ostatních případech se má za to, že porušení podstatné není.
98. Podstatným porušením Kupní smlouvy je též prodlení s dodáním Předmětu koupě o více než 30 kalendářních dní.
99. Kupující je oprávněn od Kupní smlouvy odstoupit též z důvodů uvedených v části Předání a převzetí Předmětu koupě (viz ČÁST 9 - Obchodních podmínek).
100. Kupující je oprávněn odstoupit od Kupní smlouvy, ukáže-li se jako nepravdivé jakékoliv prohlášení Prodávajícího uvedené v odstavci 111, nebo ocitne-li se Prodávající ve stavu úpadku nebo hrozícího úpadku.
101. Smluvní strana může od Kupní smlouvy odstoupit, pokud z chování druhé Smluvní strany nepochybně vyplývá, že poruší Kupní smlouvu podstatným způsobem, a nedá-li na výzvu oprávněné Smluvní strany přiměřenou jistotu.
102. Jakmile Smluvní strana oprávněná odstoupit od Kupní smlouvy oznámí druhé Smluvní straně, že od Kupní smlouvy odstupuje, nebo že na Kupní smlouvě setrvává, nemůže volbu již sama změnit.
103. Zakládá-li prodlení Smluvní strany nepodstatné porušení její povinnosti z Kupní smlouvy, může druhá Smluvní strana od Kupní smlouvy odstoupit poté, co prodlévající Smluvní strana svoji povinnost nesplní ani v dodatečně přiměřené lhůtě, kterou jí druhá Smluvní strana poskytla výslovně nebo mlčky.
104. Oznámí-li Smluvní strana Smluvní straně prodlévající, že jí určuje dodatečnou lhůtu k plnění a že jí lhůtu již neprodlouží, platí, že marným uplynutím této lhůty od Kupní smlouvy odstoupila.
105. Poskytla-li Smluvní strana Smluvní straně prodlévající nepřiměřeně krátkou dodatečnou lhůtu k plnění a odstoupí-li od Kupní smlouvy po jejím uplynutí, nastávají účinky odstoupení teprve po marném uplynutí doby, která měla být prodlévající Smluvní straně poskytnuta jako přiměřená. To platí i tehdy, odstoupila-li Smluvní strana od Kupní smlouvy, aniž by prodlévající Smluvní straně dodatečnou lhůtu k plnění poskytla.
106. Kupující je oprávněn odstoupit do Kupní smlouvy v případě, že Prodávající uvedl v nabídce podané do zadávacího řízení veřejné zakázky informace nebo doklady, které neodpovídají skutečnosti a měly nebo mohly mít vliv na výsledek řízení.
107. Odstoupením od Kupní smlouvy se závazek zrušuje od počátku.
108. Plnil-li Prodávající zčásti, může Kupující od Kupní smlouvy odstoupit jen ohledně nesplněného zbytku plnění. Nemá-li však částečné plnění pro Kupujícího význam, může Kupující od Kupní smlouvy odstoupit ohledně celého plnění.
109. Zavazuje-li Kupní smlouva Prodávajícího k opakované činnosti nebo k postupnému dílčímu plnění, může Kupující od Kupní smlouvy odstoupit jen s účinky do budoucna. To neplatí, nemají-li již přijatá dílčí plnění sama o sobě pro Kupujícího význam.

110. Ustanovení §1977, §2002–2003 Občanského zákoníku se neužijí.

ČÁST 16 - OSTATNÍ UJEDNÁNÍ

111. Prodávající prohlašuje, že není v úpadku ani ve stavu hrozícího úpadku, a že mu není známo, že by vůči němu bylo zahájeno insolvenční řízení. Rovněž prohlašuje, že vůči němu není v právní moci žádné soudní rozhodnutí, případně rozhodnutí správního, daňového či jiného orgánu na plnění, které by mohlo být důvodem zahájení exekučního řízení na majetek Prodávajícího a že mu není známo, že by vůči němu takové řízení bylo zahájeno.
112. Prodávající na sebe přebírá nebezpečí změny okolností ve smyslu §1765 Občanského zákoníku.
113. Prodávající není oprávněn postoupit žádnou svou pohledávku za Kupujícím vyplývající z Kupní smlouvy nebo vzniklou v souvislosti s Kupní smlouvou.
114. Prodávající není oprávněn provést jednostranné započtení žádné své pohledávky za Kupujícím vyplývající z Kupní smlouvy nebo vzniklé v souvislosti s Kupní smlouvou na jakoukoliv pohledávku Kupujícího za Prodávajícím.
115. Kupující je oprávněn provést jednostranné započtení jakékoliv své splatné i nesplatné pohledávky za Prodávajícím vyplývající z Kupní smlouvy nebo vzniklé v souvislosti s Kupní smlouvou (zejm. smluvní pokutu) na pohledávky Prodávajícího za Kupujícím.
116. Prodávající je povinen zachovávat mlčenlivost o všech skutečnostech a informacích, které jsou obsažené v Kupní smlouvě a dále o všech skutečnostech a informacích, které mu byly v souvislosti s Kupní smlouvou nebo jejím plněním jakkoliv zpřístupněny, předány či sděleny, nebo o nichž se jakkoliv dozvěděl, vyjma těch, které jsou v okamžiku, kdy se s nimi Prodávající seznámil, prokazatelně veřejně přístupné nebo těch, které se bez zavinění Prodávajícího veřejně přístupnými stanou. Prodávající nesmí takové skutečnosti a informace použít v rozporu s jejich účelem, nesmí je použít ve prospěch svůj nebo třetích osob a nesmí je použít ani v neprospěch Kupujícího. Povinnosti dle tohoto odstavce je Prodávající povinen zachovávat i po zániku závazku z Kupní smlouvy, vyjma případů, kdy se takové skutečnosti a informace stanou prokazatelně veřejně přístupné bez zavinění Prodávajícího. Povinnosti dle tohoto odstavce se nevztahují na případy, kdy je Prodávající povinen zveřejnit takové skutečnosti nebo informace na základě povinnosti uložené mu právním předpisem nebo rozhodnutím orgánu veřejné moci.
117. Poruší-li Prodávající v souvislosti s Kupní smlouvou jakékoliv své povinnosti, nahradí Kupujícímu škodu a nemajetkovou újmu z toho vzniklou. Povinnosti k náhradě se Prodávající zproští, prokáže-li, že mu ve splnění povinnosti zabránila mimořádná nepředvídatelná a nepřekonatelná překážka vzniklá nezávisle na jeho vůli. Překážka vzniklá z osobních poměrů Prodávajícího nebo vzniklá až v době, kdy byl Prodávající s plněním povinnosti v prodlení, ani překážka, kterou byl Prodávající povinen překonat, jej však povinnosti k náhradě nezproští.
118. Vzhledem k veřejnoprávnímu charakteru Kupujícího Prodávající výslovně prohlašuje, že je s touto skutečností obeznámen a souhlasí se zveřejněním Kupní smlouvy v rozsahu a za podmínek vyplývajících z příslušných právních předpisů.
119. Prodávající si je vědom, že je ve smyslu §2 písm. e) zákona č. 320/2001 Sb., o finanční kontrole ve veřejné správě a o změně některých zákonů, ve znění pozdějších předpisů, povinen spolupůsobit při výkonu finanční kontroly.
120. Písemnou formou (podobou) se rozumí listina podepsaná oprávněnou osobou Smluvní strany nebo email podepsaný zaručeným elektronickým podpisem oprávněné osoby Smluvní strany.

Příloha č. 3

Seznam poddodavatelů

Do přílohy bude vložena tabulka - Seznam poddodavatelů předložená v nabídce účastníka jako součást vyplněné Přílohy č. 8. (je-li relevantní, jinak vypustit)

neobsazeno

Příloha č. 4

Kupní cena – rozpis položek

Do přílohy bude vložena cenová nabídka předložená v nabídce účastníka jako součást vyplněné Přílohy č. 11 Formulář pro cenovou nabídku.

Soupis prací

Zadavatel: Správa železnic, státní organizace
IČ: 70994234
DIČ: CZ70994234

Uchazeč: Lubor Sedlář
IČ: 62814362
DIČ: CZ6508311139

Název: "Dodávka drážkovačky"

Drážkovačka					
Poř. č.	Název položky	m.j.	výměra	jed. cena	cena celkem Kč
1	Dodávka drážkovačky - Drážkovačka DR 50	ks	1,00	243 981,68	243 981,68
	dodávka drážkovačky s příslušenstvím dle technického popisu				
	Celkem cena bez DPH				243 981,68 Kč
	DPH 21%				51 236,15 Kč
	Celkem cena s DPH				295 217,83 Kč