

RÁMCOVÁ DOHODA

Č. j. PPR-28497-39/ČJ-2020-990640

Čl. 1. Smluvní strany

/1/ Kupující:





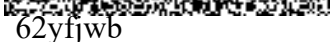
ČESKÁ REPUBLIKA Ministerstvo vnitra

sídlo: Praha 7, Nad Štolou 936/3, PSČ 170 34
IČO: 00007064
DIČ: CZ00007064
zastoupen: Ing. Martinem Šlemerem
vedoucím odboru veřejných zakázek Policejního prezidia ČR
bankovní spojení: Česká národní banka
číslo účtu: 5504881/0710
doručovací adresa: Ministerstvo vnitra ČR
poštovní schránka 160
160 41 Praha 6
kontaktní adresa: Policejní prezidium ČR
Pelléova 21, Praha 6
tel.: 974 835 653
e-mail: pp.ovz@pcr.cz
datová schránka: gs9ai55

(dále jen „kupující“) na jedné straně

a

/2/ Prodávající:

Název společnosti: Sellier & Bellot a.s.,
sídlo: 258 01 Vlašim, Lidická 667
IČO: 28982347
DIČ: CZ28982347
zapsaná: v obchodním rejstříku vedeném Městským soudem Praha,
oddíl B, vložka 15674
zastoupená: 
bankovní spojení: Komerční banka a.s., pobočka Benešov u Prahy
číslo účtu: 601121/0100
pracovní kontakt: 
tel.: 
fax: 
e-mail: 
datová schránka: 62yfjwb

(dále jen „prodávající“) na straně druhé

(kupující a prodávající dále též společně jako „smluvní strany“ a každý jednotlivě jako „smluvní strana“)

u z a v í r a j í

podle ustanovení § 2079 a násl. zákona č. 89/2012 Sb., občanský zákoník, ve znění pozdějších předpisů (dále jen „občanský zákoník“) na základě výsledku nadlimitního zadávacího řízení

„Rámcová dohoda na dodávky nábojů 9x19 mm na období 2021 - 2023“ zahájeného na základě ustanovení § 56 a násl. a § 131 až 137 zákona č. 134/2016 Sb., o zadávání veřejných zakázek, ve znění pozdějších předpisů

tuto rámcovou dohodu (dále jen „dohoda“)

Čl. 2. Předmět dohody

/1/ Touto dohodou se prodávající zavazuje, že kupujícímu odevzdá zboží (dále i „náboje“) uvedené v čl. 3. této dohody, které je předmětem koupě, a umožní kupujícímu nabýt vlastnické právo.

/2/ Kupující řádně dodané zboží převezme a zaplatí prodávajícímu kupní cenu.

Čl. 3. Zboží

/1/ Zbožím se rozumí: 47.820.000 ks nábojů ráže 9x19 mm.

/2/ Technická specifikace zboží je uvedena v příloze č. 1 (Specifikace zboží a ceny, popis zkoušky a skladovací podmínky), která je nedílnou součástí této dohody.

/3/ Kupující je oprávněn odebírat zboží dle svých potřeb a uvážení po dobu účinnosti této dohody, maximálně však do výše počtu kusů uvedených v odst. /1/ tohoto článku.

/4/ Kupující nabývá vlastnické právo ke zboží okamžikem převzetí zboží od prodávajícího.

Čl. 4. Doba a místo plnění

/1/ Tato dohoda je uzavřena ode dne jejího podpisu oběma smluvními stranami s plněním nejpozději do 30. 11. 2023 s dílčím plněním v roce 2021 nejpozději do 30. 11. 2021 a s dílčím plněním v roce 2022 nejpozději do 30. 11. 2022.

/2/ Dílčí plnění bude dodáno vždy do tří (3) měsíců od doručení objednávky prodávajícímu. Podmínkou plnění do 30. 11. daného kalendářního roku je včasné vystavení dílčí objednávky ze strany kupujícího tak, aby dodržel termín plnění do tří (3) měsíců od doručení objednávky prodávajícímu, pokud se obě smluvní strany písemně nedohodnou na kratším termínu plnění.

/3/ Kupující bude od prodávajícího nakupovat zboží na základě objednávky. Kupující doručí podepsanou objednávku prostřednictvím datové schránky prodávajícímu. Prodávající je povinen písemně potvrdit objednávku a toto potvrzení doručit prostřednictvím datové schránky zpět kupujícímu, a to do deseti (10) pracovních dnů od písemného doručení objednávky prodávajícímu. Za prodávajícího schvaluje objednávku pověřený pracovník: Jan Šimon, obchodní manager, simon@sellier-bellot.cz.

/4/ Místo plnění zboží je na adrese:

Pracoviště Policejního prezidia ČR
Správa logistického zabezpečení
Oddělení majetku ve zvláštním režimu
Skupina výzbrojního majetku
P. O. BOX 5
669 03 Znojmo.
GPS 48°52'19.335''N, 16°00'33.423''E

Čl. 5. Dodání a převzetí zboží

/1/ Prodávající se zavazuje informovat kupujícího písemně o termínu dodání zboží nejméně pět (5) pracovních dnů předem písemně na:



/2/ Zboží bude dodáno převzetím zboží kupujícím po potvrzení dodacího listu do pěti (5) dnů od doručení zboží kupujícímu. Při převzetí zboží bude kupující provádět vizuální kontrolu úplnosti dodávky. K podpisu dodacího listu za kupujícího je oprávněn vedoucí skladu nebo jím pověřený pracovník.

/3/ Dodací list bude prodávajícím vyhotoven ve třech (3) vyhotoveních, každé vyhotovení bude podepsáno oběma smluvními stranami, prodávající obdrží dvě (2) vyhotovení a kupující obdrží jedno (1) vyhotovení. Jedno (1) vyhotovení dodacího listu následně přiloží prodávající k daňovému dokladu (dále jen „faktura“).

/4/ Kupující nabývá vlastnické právo ke zboží okamžikem převzetí zboží od prodávajícího.

/5/ Nebezpečí škody na zboží přechází na kupujícího současně s nabytím vlastnického práva.

/6/ Prodávající se zavazuje dodat zboží bez vad.

/7/ Vady zjevné při dodání zboží je kupující povinen sdělit prodávajícímu do pěti (5) pracovních dnů od převzetí zboží. Vady skryté je kupující povinen sdělit prodávajícímu bez zbytečného odkladu po jejich zjištění a prověření.

/8/ Kupující je oprávněn odmítnout převzetí zboží, pokud nebude odevzdáno řádně v souladu s touto dohodou a ve sjednané kvalitě.

/9/ Prodávající společně s dodávkou předloží protokol o provedených zkouškách, a to ke každé dodané sérii streliva.

Čl. 6. Kupní cena

/1/ Kupní cena se sjednává jako cena nejvýše přípustná, změna je přípustná pouze při zákonné změně daně z přidané hodnoty (dále jen „DPH“). Takováto změna dohody není důvodem k uzavření dodatku k dohodě dle čl. 12. odst. /7/ této dohody.

/2/ Celková cena za zboží činí:

- a) bez DPH: 164 712 000,00 Kč
(slovy: jedno sto šedesát čtyři miliónů sedm set dvanáct tisíc korun českých),
- b) DPH 21 %: 34. 589 520,00 Kč
(slovy: třicet čtyři miliónů pět set osmdesát devět tisíc pět set dvacet korun českých),
- c) včetně DPH: 199 301 520,00 Kč
(slovy: jedno sto devadesát devět miliónů tři sta jeden tisíc pět set dvacet korun českých).

/3/ Tato kupní cena zahrnuje veškeré náklady prodávajícího spojené s plněním této dohody, zejména balné, náklady na dopravu apod.

/4/ Detailní rozpis kupní ceny je uveden v příloze č. 1 (Specifikace zboží a ceny, popis zkoušky a skladovací podmínky).

/5/ Uvedená celková kupní cena nemusí být v průběhu platnosti této dohody vyčerpána a tím nebude nakoupeno předpokládané množství zboží.

Čl. 7. Platební podmínky

/1/ Prodávajícímu vznikne právo fakturovat dnem převzetí zboží kupujícím na základě potvrzeného dodacího listu kupujícím.

/2/ Prodávající se zavazuje fakturu zaslat do čtrnácti (14) dnů od dodání zboží, na poštovní adresu kupujícího:

Policejní prezidium ČR
Správa logistického zabezpečení
Odbor specializovaných činností
P. O. BOX 5, 669 03 Znojmo

/3/ Každá faktura bude prodávajícím vyhotovena ve dvou (2) výtiscích (1 originál + 1 kopie) a přílohou faktury bude originál potvrzeného dodacího listu oběma smluvními. Dále se **prodávající zavazuje** zaslat kopii faktury včetně potvrzeného dodacího listu přes e-mail na **pp.ovz@pcr.cz do čtrnácti (14) dnů** ode dne zdanitelného plnění.

/4/ Každá faktura musí minimálně obsahovat:

- a) náležitosti dle ustanovení § 29 zákona č. 235/2004 Sb., o dani z přidané hodnoty, ve znění pozdějších předpisů a § 435 občanského zákoníku,
- b) **číslo jednací této dohody.**

/5/ Kupující je povinen zaplatit fakturu v termínu do třiceti (30) kalendářních dnů ode dne jejího prokazatelného doručení kupujícímu na poštovní adresu dle odst. /2/ tohoto článku. Pokud prodávající doručí fakturu kupujícímu v období od 15. prosince aktuálního roku do 28. února následujícího roku bude splatnost faktury šedesát (60) dní od dne doručení kupujícímu. Nebude-li faktura doručena kupujícímu v souladu s touto dohodou, neběží lhůta splatnosti a kupující není v prodlení s placením. Případně-li poslední den splatnosti na den pracovního volna nebo pracovního klidu, pak je dnem splatnosti nejbližší následující pracovní den.

/6/ Kupující je oprávněn ve lhůtě splatnosti vrátit bez zaplacení prodávajícímu fakturu, která není vystavena v souladu touto dohodou, nebo fakturu, která obsahuje nesprávné cenové údaje nebo není doručena v požadovaném množství výtisků, nebo bankovní účet uvedený na faktuře nemá prodávající řádně registrovaný v databázi „Registru plátců DPH“ a to s uvedením důvodu vrácení. Proávající je v případě vrácení faktury povinen do deseti (10) pracovních dnů ode dne doručení opravit vrácenou fakturu nebo vyhotovit fakturu novou. Oprávněným vrácením faktury přestává běžet lhůta splatnosti. Nová lhůta v původní délce splatnosti běží znovu ode dne prokazatelného doručení opravené nebo nově vystavené faktury kupujícímu. Faktura se považuje za vrácenou ve lhůtě splatnosti, je-li v této lhůtě odeslána, a není nutné, aby byla v téže lhůtě doručena prodávajícímu, který ji vystavil.

/7/ Pokud kupující uplatní nárok na odstranění vady zboží ve lhůtě splatnosti faktury, není povinen až do jejího odstranění uhradit cenu vadného zboží. Okamžikem odstranění vady zboží začne běžet nová lhůta splatnosti faktury v původní délce.

/8/ Platby budou probíhat v korunách českých bezhotovostním převodem na účet prodávajícího.

/9/ Účtovaná částka se považuje za uhrazenou okamžikem odepsání příslušné finanční částky z bankovního účtu kupujícího ve prospěch bankovního účtu prodávajícího.

/10/ Kupující neposkytuje jakékoliv zálohy na úhradu ceny zboží.

Čl. 8. Záruka na jakost a reklamace

/1/ Proávající ručí za kvalitu zboží, po dobu **minimálně 36** měsíců ode dne převzetí pověřeným zástupcem kupujícího. Skladovací podmínky, při kterých bude garantována bezpečná a spolehlivá funkce zboží po převzetí kupujícím (záruční a expirační doba a skladovací podmínky) jsou uvedeny v příloze č. 1 této dohody.

/2/ Kupující je oprávněn oznámit prodávajícímu vadu, na kterou se vztahuje záruka, bez zbytečného odkladu po jejím zjištění a prověření a uplatnit nároky z odpovědnosti za vady zboží, dle své volby, kdykoli v záruční době. V oznámení je kupující povinen popsat vadu nebo alespoň způsob, jakým se vada projevuje s určením místa jejího výskytu, resp. místa, kde se projevila. Kupující oznámí prodávajícímu vadu datovou zprávou nebo e-mailem.

/3/ Adresa pro uplatnění reklamace: Sellier & Bellot a.s., Lidická 667, 258 01 Vlašim, ČR

/4/ V případě, že kupující uplatní nárok na odstranění vady, zavazuje se prodávající odstranit reklamované vady nejpozději do třiceti (30) dnů po písemném oznámení vady kupujícím. Reklamací lze uplatnit nejpozději do posledního dne lhůty, přičemž i reklamace odeslaná v poslední den záruční doby se považuje za včas uplatněnou. Kupující uplatní nárok na odstranění vady datovou zprávou nebo e-mailem.

/5/ Záruční doba neběží po dobu, po kterou kupující nemůže užívat zboží pro jeho vady, na které se vztahuje záruka.

/6/ Reklamace jsou ze strany kupujícího řešeny správou logistického zabezpečení Policejního prezidia České republiky, případně jinými pověřenými pracovníky kupujícího.

Čl. 9. Další povinnosti prodávajícího

/1/ Prodávající se zavazuje zachovávat ve vztahu ke třetím osobám mlčenlivost o informacích, které při plnění této dohody získá od kupujícího nebo o kupujícím či jeho zaměstnancích a spolupracovnících a nesmí je zpřístupnit bez písemného souhlasu kupujícího žádné třetí osobě ani je použít v rozporu s účelem této dohody, ledaže se jedná

- a) o informace, které jsou veřejně přístupné, nebo
- b) o případ, kdy je zpřístupnění informace vyžadováno zákonem nebo závazným rozhodnutím oprávněného orgánu.

/2/ Prodávající je povinen zavázat povinností mlčenlivosti podle odst. /1/ tohoto článku všechny osoby, které se budou podílet na dodání zboží kupujícímu.

/3/ Za porušení povinnosti mlčenlivosti osobami, které se budou podílet na dodání zboží, odpovídá prodávající, jako by povinnost porušil sám.

/4/ Povinnost mlčenlivosti trvá i po skončení účinnosti této dohody.

/5/ Prodávající prohlašuje, že zboží uvedené v čl. 3. této dohody nemá právní vady ve smyslu ustanovení § 1920 občanského zákoníku.

/6/ Prodávající je povinen dokumenty související s prodejem zboží dle této dohody uchovávat nejméně po dobu deseti (10) let od konce účetního období, ve kterém došlo k zaplacení poslední části zboží, popř. k poslednímu zdanitelnému plnění dle této dohody, a to zejména pro účely kontroly oprávněnými kontrolními orgány.

/7/ Prodávající souhlasí s tím, aby subjekty oprávněné dle zákona č.320/2001 Sb., o finanční kontrole ve veřejné správě a o změně některých zákonů (zákon o finanční kontrole) provedly finanční kontrolu závazkového vztahu vyplývajícího z této dohody.

/8/ Prodávající je povinen ve smyslu ustanovení § 2 písm. e) zákona č. 320/2001 Sb., o finanční kontrole ve veřejné správě a o změně některých zákonů (zákon o finanční kontrole), spolupůsobit při výkonu finanční kontroly.

/9/ Prodávající je povinen sdělit kupujícímu informaci o splnění podmínky dle § 81 zákona č. 435/2004 Sb., o zaměstnanosti, ve znění pozdějších předpisů, pokud ji splňuje.

/10/ Prodávající je povinen upozornit kupujícího písemně na existující či hrozící střet zájmů bezodkladně poté, co střet zájmů vznikne nebo vyjde najevo, pokud prodávající i při vynaložení veškeré odborné péče nemohl střet zájmů zjistit před uzavřením této dohody. Střetem zájmů se rozumí činnost prodávajícího, v jejímž důsledku by došlo k naplnění zákona č. 159/2006 Sb., o střetu zájmů, ve znění pozdějších předpisů, a to v § 2 odst. 3 písm. b) a v § 3 odst. 3 písm. a).

/11/ Prodávající bez jakýchkoliv výhrad souhlasí se zveřejněním své identifikace a dalších údajů uvedených v této dohodě včetně ceny zboží.

/12/ Prodávající je povinen bankovní účet, jím určený pro zaplacení jakéhokoliv závazku kupujícího vůči prodávajícímu na základě této dohody, od uzavření této dohody do ukončení

její účinnosti, zveřejnit způsobem umožňujícím dálkový přístup ve smyslu § 96 odst. 2 zákona č. 235/2004 Sb., o dani z přidané hodnoty.

/13/ Prodávající bude při plnění předmětu této dohody postupovat s odbornou péčí, podle nejlepších znalostí a schopností, sledovat a chránit oprávněné zájmy kupujícího a postupovat v souladu s jeho pokyny nebo s pokyny jím pověřených osob.

/14/ Prodávající se zavazuje převzít odpovědnost za škody vzniklé v důsledku vady zboží v rozsahu a za podmínek stanovených v § 2939 občanského zákoníku. Bude-li se poškozený v případě škody vzniklé v důsledku vady na zboží dovolávat odpovědnosti u kupujícího za takto vzniklou škodu podle právních předpisů odlišných od občanského zákoníku a náhrada škody bude kupujícím poskytnuta, prodávající takto poskytnutou náhradu kupujícímu plně uhradí.

/15/ Prodávající prohlašuje, že nebude uplatňovat na předmět zakázky ochranu dle zákona č. 478/1992 Sb. o užitných vzorech a zákona č. 207/2000 Sb., o ochraně průmyslových vzorů a o změně zákona č. 527/1990 Sb., o vynálezech, průmyslových vzorech a zlepšovacích návrzích, ve znění pozdějších předpisů, pokud ano, pak pouze v součinnosti s kupujícím.

/16/ Prodávající se zavazuje, že při plnění předmětu této dohody neporuší práva třetích osob, která těmto osobám mohou plynout z práv k duševnímu vlastnictví, zejména z autorských práv a práv průmyslového vlastnictví. Prodávající se zavazuje, že kupujícímu uhradí veškeré případné náklady, výdaje, škody a majetkovou i nemajetkovou újmu, které kupujícímu vzniknou v důsledku uplatnění těchto práv třetích osob vůči kupujícímu.

/17/ Prodávající prohlašuje, že veškerá dodaná munice bude vyrobena z nových komponentů v období 2021 - 2023, a to v souladu s příslušnou technickou dokumentací (TPVD).

/18/ Prodávající garantuje, že náboje ráže 9x19 zaručují bezpečnou a bezporuchovou funkci ve zbraních komorovaných pro ráži 9x19, zejména pak v samopalech Heckler & Koch MP5, Steyr AUG Carbine a pistolích CZ mod. 75 D Compact, Glock, Walther P 99 a Beretta 92.

/19/ Kupující si vyhrazuje právo uskutečnit na vlastní náklady kontrolní zkoušky dodaného střeliva. V případě prokázání nevyhovujících výsledků kontrolní zkoušky, je prodávající povinen v přiměřené době bezplatně vyměnit vadné série munice, a uhradit kupujícímu veškeré náklady, které mu v souvislosti s výměnou střeliva vznikly

/20/ Prodávající se zavazuje, že před započítáním první dílčí dodávky v dalších letech (2022 a 2023) předloží ke kontrolní zkoušce vzorek 12.000 kusů nábojů, a to z výrobních sérií určených pro Policii ČR (5.000 kusů „FMJ“, 4.000 kusů „TFMJ“ a 3.000 kusů „POLICE“). Vzorky předkládané ke zkouškám nejsou zahrnuty do předmětu plnění a kupující je nehradí. Plnění v příslušném roce bude odsouhlaseno pouze v případě vyhovujícího výsledku zkoušky. Zkouška bude provedena až po vystavení příslušné objednávky, s tím, že prodávající bude současně vyzván k předložení vzorků munice. O výsledku zkoušky budou oficiálně informováni jak prodávající, tak i zástupce kupujícího dle čl. 5 odst. 1 této dohody. Popis zkoušky je uveden v příloze č. 1 této dohody.

Čl. 10. Sankce

/1/ Prodávající je povinen v případě prodloužení s dodáním zboží, které nebylo dodáno v termínu podle ustanovení čl. 4. odst. /1/. této dohody, zaplatit smluvní pokutu kupujícímu ve výši 0,05 % z ceny té části zboží s DPH, které nebylo dodáno, nejméně však ve výši 500,- Kč (slovy:

pět set korun českých), za každý i započatý den prodlení, přičemž cena zboží je specifikována v ustanovení čl. 6. této dohody.

/2/ Prodávající je povinen v případě porušení závazků blíže specifikovaných v čl. 4 odst. /3/ této dohody zaplatit kupujícímu smluvní pokutu ve výši 100,- Kč (slovy: jedno sto korun českých) za každý i započatý den prodlení.

/3/ Prodávající je povinen v případě prodlení s doručením faktury, která nebyla doručena v termínu podle ustanovení dle čl. 7. odst. /2/ této dohody, zaplatit smluvní pokutu kupujícímu ve výši 0,05 % za každý i započatý den prodlení z fakturované ceny zboží s DPH, které nebylo fakturováno, přičemž cena zboží je specifikována v čl. 6. této dohody.

/4/ Kupující je povinen v případě nezaplacení kupní ceny v termínu dle čl. 7 odst. /5/ této dohody zaplatit úrok z prodlení ve výši 0,05 % z fakturované, nezaplacené ceny zboží s DPH za každý i započatý den prodlení.

/5/ Prodávající je povinen v případě porušení závazku dle čl. 8 odst. /4/ této dohody (zejména prodlení s provedením reklamace, nedůvodné odmítání provedení reklamace) zaplatit kupujícímu smluvní pokutu ve výši 0,05 % z ceny reklamovaného zboží, nejméně však ve výši 100,- Kč (slovy: jedno sto korun českých) za každý i započatý den prodlení.

/6/ Prodávající je povinen v případě porušení závazků blíže specifikovaných v čl. 9 odst. /1/ až /5/ této dohody zaplatit kupujícímu smluvní pokutu ve výši 500.000,- Kč (slovy: pět set tisíc korun českých).

/7/ Smluvní pokuty a úrok z prodlení jsou splatné do třiceti (30) kalendářních dnů od data, kdy byla povinné smluvní straně doručena oprávněnou smluvní stranou písemná výzva k jejich zaplacení, a to na bankovní účet oprávněné smluvní strany uvedený v této dohodě.

/8/ Smluvní pokuty mohou být kombinovány (tzn., že uplatnění jedné smluvní pokuty nevylučuje souběžné uplatnění jakékoliv jiné smluvní pokuty).

/9/ Ustanoveními o smluvní pokutě není dotčen případný nárok kupujícího na náhradu škody vůči prodávajícímu v částce převyšující výši smluvní pokuty sjednané pro příslušné porušení povinnosti prodávajícího a povinnost prodávajícího řádně dodat kupujícímu zboží.

/10/ Smluvní pokuty a náhradu škody dle této dohody a dle občanského zákoníku, které je povinen zaplatit prodávající kupujícímu, uplatňuje za kupujícího správa logistického zabezpečení Policejního prezidia České republiky, případně jiný pověřený pracovník kupujícího.

Čl. 11. Odstoupení od dohody

/1/ Kupující je oprávněn odstoupit od této dohody nebo její části v případě podstatného porušení této dohody prodávajícím. Za podstatné porušení se považuje zejména:

- a) prodlení prodávajícího s dodáním zboží o více než třicet (30) dní,
- b) prodlení prodávajícího s provedením reklamace o více než třicet (30) dní nebo nedůvodné odmítání provedení reklamace prodávajícím (odstoupení od této dohody je možné v rozsahu reklamovaného plnění),

- c) vadné plnění zboží podle § 2099 občanského zákoníku (odstoupení od této dohody kupující provede v souladu s § 2106 odst. 1 písm. d) občanského zákoníku),
- d) nepravdivé nebo zavádějící prohlášení prodávajícího podle čl. 9. odst. 5 této dohody,
- e) dodané zboží neodpovídá specifikaci zboží uvedené v příloze č. 1 této dohody.

/2/ Kupující je dále oprávněn od této dohody odstoupit v případě, že:

- a) vůči majetku prodávajícího probíhá insolvenční řízení, v němž bylo vydáno rozhodnutí o úpadku,
- b) prodávající je nespolehlivým plátcem dle § 106a zákona č. 253/2004 Sb., o dani z přidané hodnoty,
- c) prodávající bezodkladně neoznámí prokazatelně centrálnímu zadavateli skutečnost, že je v insolvenční nebo že hrozí její vznik, popř. že bylo správcem daně vydáno rozhodnutí, že je prodávající nespolehlivým plátcem dle § 106a zákona č. 253/2004 Sb., o dani z přidané hodnoty,
- d) prodávající vstoupí do likvidace,
- e) prodávající nemá bankovní účet řádně registrován v databázi „Registru plátců DPH“.

/3/ Prodávající je oprávněn odstoupit od této dohody, pokud je kupující v prodlení s úhradou faktury o více než třicet (30) dnů od data splatnosti faktury.

/4/ Účinky odstoupení nastávají dnem doručení písemného oznámení o odstoupení druhé smluvní straně.

Čl. 12. Společná a závěrečná ustanovení

/1/ Tato dohoda se řídí právním řádem České republiky. Práva a povinnosti smluvních stran neupravené touto dohodou se řídí podle příslušných právních předpisů, zejména občanským zákoníkem.

/2/ Smluvní strany se dohodly, že v případě pochybností o datu doručení jakéhokoliv dokumentu uvedeného v této dohodě se má za to, že dnem doručení se rozumí pátý (5) pracovní den ode dne odeslání dokumentu s výjimkou dokumentů, u kterých je určena lhůta pro doručení delší, a toto odeslání musí být potvrzeno doručovací společností.

/3/ Smluvní strany se zavazují, že veškeré spory vzniklé v souvislosti s realizací této dohody budou řešeny smírnou cestou – dohodou. Nedojde-li k dohodě, budou spory řešeny před příslušnými soudy.

/4/ Každá ze smluvních stran je povinna bez zbytečného odkladu písemně sdělit druhé smluvní straně případnou změnu v údajích uvedených v záhlaví této dohody.

/5/ Prodávající ani kupující nejsou bez předchozího písemného souhlasu druhé smluvní strany oprávněni postoupit práva a povinnosti z této dohody na třetí osobu.

/6/ Nevymahatelnost či neplatnost kteréhokoliv ustanovení této dohody nemá vliv na vymahatelnost či platnost zbývajících ustanovení této dohody, pokud z povahy nebo obsahu takového ustanovení nevyplývá, že nemůže být odděleno od ostatního obsahu této dohody.

/7/ Tato dohoda může být měněna nebo doplňována pouze na základě dohody obou smluvních stran písemnými číslovanými dodatky k této dohodě.

/8/ Povinnost uzavření dodatku se nevztahuje na změnu pověřených pracovníků, kteří jsou prodávajícím i kupujícím určeni v této dohodě. Takováto změna pověřených pracovníků bude pouze písemně oznámena druhé smluvní straně oprávněnou osobou.

/9/ Smluvní strany se dohodly, že tuto dohodu mohou ukončit vzájemnou dohodou.

/10/ Tato dohoda nabývá platnosti dnem jejího podpisu oběma smluvními stranami a účinnosti dnem uveřejnění v registru smluv dle zákona č. 340/2015 Sb., o zvláštních podmínkách účinnosti některých smluv, uveřejňování těchto smluv a o registru smluv (zákon o registru smluv), ve znění pozdějších předpisů. Smluvní strany se dohodly, že zveřejnění této dohody v registru smluv zabezpečí kupující.

/11/ Smluvní strany prohlašují, že si tuto dohodu přečetly, s jejím obsahem souhlasí a že byla sepsána na základě jejich pravé svobodné vůle, a na důkaz toho připojují své podpisy.

/12/ Tato dohoda je uzavřena elektronicky.

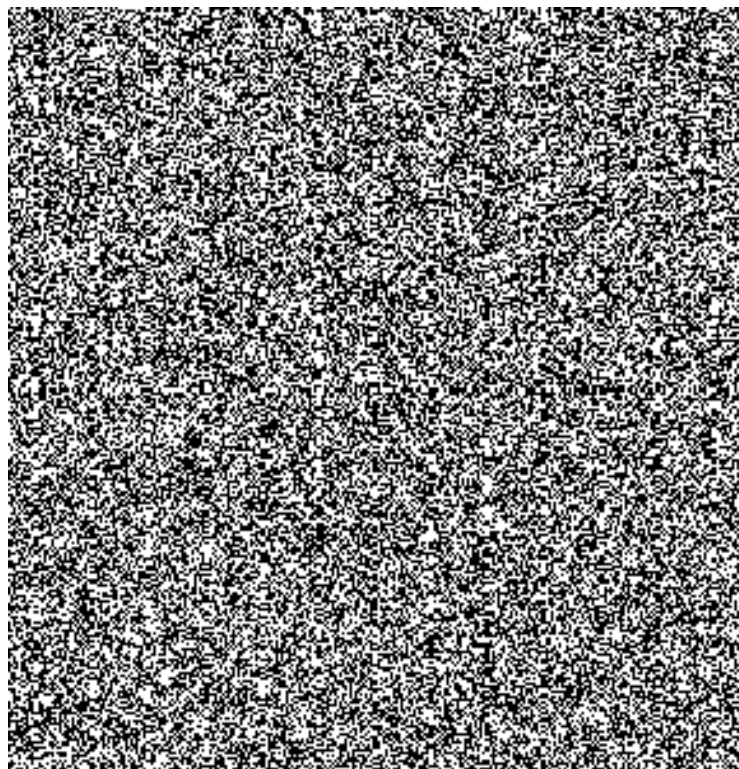
/13/ Nedílnou součástí této dohody je:

Příloha č. 1 (Specifikace ceny a zboží, popis zkoušky a skladovací podmínky) - 6 listů

za kupujícího

za prodávajícího


Ing. Martin Šlemer
vedoucí odboru veřejných zakázek
Policejního prezidia ČR



Specifikace ceny a zboží, popis zkoušky a skladovací podmínky**Specifikace ceny**

Náboje 9x19 mm Luger Sellier&Bellot a.s.	Počet kusů	Cena za kus bez DPH	DPH za kus	Cena za kus s DPH	Cena celkem bez DPH	DPH za kus	Cena celkem s DPH
FMJ 7,5g	39.000.000	3,3000 Kč	0,6930 Kč	3,9930 Kč	128 700 000,00 Kč	27 027 000,00 Kč	155 727 000,00 Kč
TFMJ 8,0g	6.000.000	3,5000 Kč	0,7350 Kč	4,2350 Kč	21 000 000,00 Kč	4 410 000,00 Kč	25 410 000,00 Kč
FMJ 7,5g – hermetický	720.000	3,3500 Kč	0,7035 Kč	4,0535 Kč	2 412 000,00 Kč	506 520,00 Kč	2 918 520,00 Kč
HS 6,5g - POLICE	2.100.000	6,0000 Kč	1,2600 Kč	7,2600 Kč	12 600 000,00 Kč	2 646 000,00 Kč	15 246 000,00 Kč
CELKEM	47.820.000				164 712 000,00 Kč	34 589 520,00 Kč	199 301 520,00 Kč

Specifikace zboží

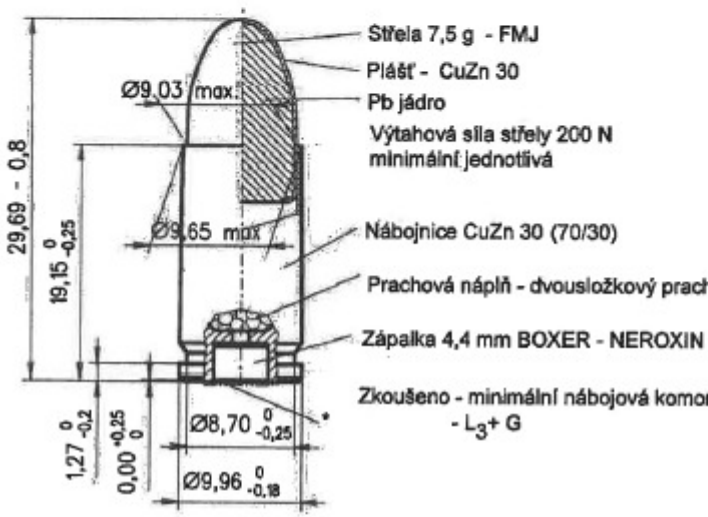


SPECIFIKACE

Náboj : 9 mm Luger (9x19) - 7,5 g FMJ

URČENÍ: Policie ČR
 POUŽITÍ: Beretta 92; Glock 17, 19, 26; Walther P99; CZ 75D Compact; HK MP5 A, K, SD; Steyr AUG Carbine
 HMOTNOST STŘELY: 7,35 + 7,65 g

Razidlo, může být modifikováno




Střela 7,5 g - FMJ
 Plášť - CuZn 30
 Pb jádro
 Výtahová síla střely 200 N
 minimální jednotlivá

Nábojnice CuZn 30 (70/30)
 Prachová náplň - dvousložkový prach
 Zápalka 4,4 mm BOXER - NEROXIN

Zkoušeno - minimální nábojová komora
 - L₃+G

* Zápalka zalakována zeleně



Rok výroby

TECHNICKÉ DODACÍ PODMÍNKY	TDP 030/2006
---------------------------	--------------

ZÁKLADNÍ BALISTICKÉ VLASTNOSTI


RYCHLOST V _{12,5} STŘEDNÍ	370 ± 15 m/s	Délka rychlostní hlavně - 150 mm
TLAK C.I.P.	P _{Tmax} ≤ 235 MPa P _{Tmax} + 3,06 · S _n ≤ 270 MPa	Délka tlakoměrné hlavně - 150 mm
PŘESNOST 2R ₁₀₀ / 25 m	4 x 10 ran 2R _{100 str} ≤ 50 mm	Délka rozptyloměrné hlavně - 150 mm
CITLIVOST ZÁPALKY - STANAG 4090	Horní mez - H + 5S ≤ 350 mm / hmotnost závaží 55 ± 0,57 g Spodní mez - H - 2S ≥ 75 mm	

BALENÍ

KRABÍČKA [ks]	BEDNA	ROZMĚR BEDNY [mm]	NETTO	BRUTTO	KLASIFIKAČNÍ KÓD:	IDENTIFIKAČNÍ ČÍSLO
50	Bedna z vlnité lepenky s 20 krabičkami (1000 ks.)	220 x 175 x 120	12,0 kg 26,5 lbs	12,5 kg 27,5 lbs	1.4 S	UN 0012

INFORMACE UVEDENÉ NA TOMTO LISTU MOHOU BÝT ZMĚNĚNY BEZ OZNÁMENÍ

SELLIER & BELLOT a.s. 258 01 VLAŠIM, ČESKÁ REPUBLIKA



Vykres č.
OA2 - 3310

Sellier & Bellot

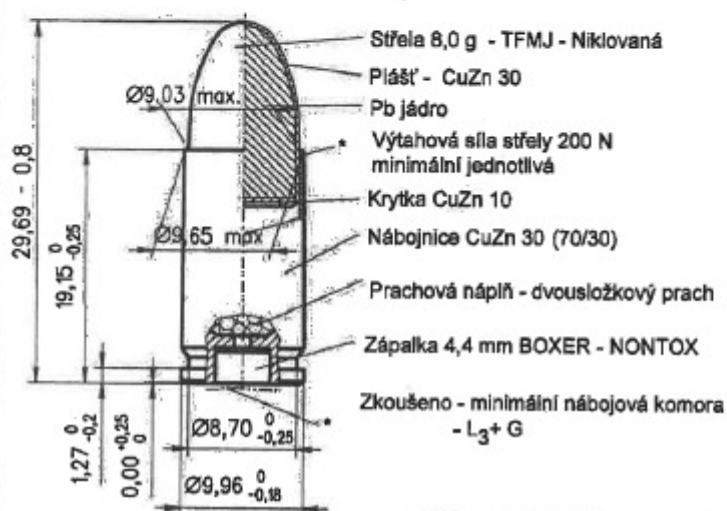
SPECIFIKACE

Náboj : 9 mm Luger NONTOX (9x19) - 8,0 g TFMJ

URČENÍ: Policie ČR

POUŽITÍ: Beretta 92; Glock 17,19,26; Walther P99; CZ 75D Compact; HK MP5 A, K, SD; Steyr AUG Carbine

HMOTNOST STŘELY: 7,85 + 8,15 g



Střela 8,0 g - TFMJ - Niklovaná

Plášť - CuZn 30

Pb jádro

Výtahová síla střely 200 N
minimální jednotlivá

Krytka CuZn 10

Nábojnice CuZn 30 (70/30)

Prachová náplň - dvousložkový prach

Zápalka 4,4 mm BOXER - NONTOX

Zkoušeno - minimální nábojová komora
- L₃+G

Razidlo, může být modifikováno



Rok výroby

* Hermetizace náboje.

(zápalka zalakována červeně)

TECHNICKÉ DODACÍ PODMÍNKY

TDP 028/2006

ZÁKLADNÍ BALISTICKÉ VLASTNOSTI

RYCHLOST V _{12,5} STŘEDNÍ	355 ± 15 m/s	Délka rychlostní hlavně - 150 mm
TLAK C.I.P.	P _{Tmax} ≤ 235 MPa P _{Tmax} + 3,06 · S _n ≤ 270 MPa	Délka tlakoměrné hlavně - 150 mm
PŘESNOST 2R ₁₀₀ / 25 m	4 x 10 ran 2R ₁₀₀ stř. ≤ 50 mm	Délka rozptyloměrné hlavně - 150 mm
CITLIVOST ZÁPALKY - STANAG 4090	Horní mez - H + 5S ≤ 350 mm Spodní mez - H - 2S ≥ 75 mm	/ hmotnost závaží 55 ± 0,57 g

BALENÍ

KRABÍČKA [ks]	BEDNA	ROZMÉR BEDNY [mm]	NETTO	BRUTTO	KLASIFIKAČNÍ KÓD:	IDENTIFIKAČNÍ ČÍSLO
50	Bedna z vlnité lepenky s 20 krabíčkami (1000 ks.)	220 x 175 x 120	12,5 kg 27,5 lbs	13 kg 28,5 lbs	1.4 S	UN 0012

INFORMACE UVEDENÉ NA TOMTO LISTU MOHOU BÝT ZMĚNĚNY BEZ OZNÁMENÍ

SELLIER & BELLOT a.s. 258 01 VLAŠIM, ČESKÁ REPUBLIKA

Výkres č.

OA2 - 3309

Sellier & Bellot

SPECIFIKACE

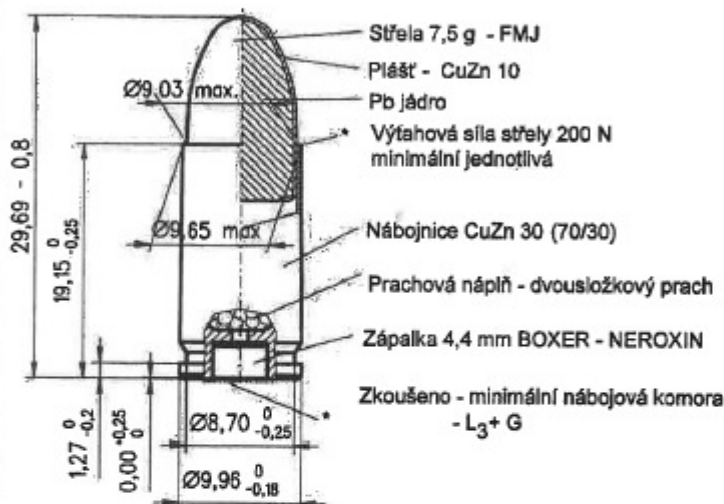
Náboj : 9 mm Luger (9x19) - 7,5 g FMJ

URČENÍ: Policie ČR

POUŽITÍ: Beretta 92; Glock 17, 19, 26; Walther P99; CZ 75D Compact; HK MP5 A, K, SD; Steyr AUG Carbine

HMOTNOST STŘELY: 7,35 + 7,65 g

Razidlo, může být modifikováno



* Hermetizace náboje (Zápalka zalakována zeleně)

TECHNICKÉ DODACÍ PODMÍNKY

TDP 030/2006

ZÁKLADNÍ BALISTICKÉ VLASTNOSTI

RYCHLOST $V_{12,5}$ STŘEDNÍ	370 ± 15 m/s	Délka rychlostní hlavně - 150 mm
TLAK C.I.P.	$P_{T \max} \leq 235$ MPa $P_{T \max} + 3,06 \cdot S_n \leq 270$ MPa	Délka tlakoměrné hlavně - 150 mm
PŘESNOST $2R_{100} / 25$ m	4×10 ran $2R_{100 \text{ stř.}} \leq 50$ mm	Délka rozptyloměrné hlavně - 150 mm
CITLIVOST ZÁPALKY - STANAG 4090	Horní mez - $\bar{H} + 5S \leq 350$ mm Spodní mez - $\bar{H} - 2S \geq 75$ mm	/ hmotnost závaží $55 \pm 0,57$ g

BALENÍ

Krabíčka [ks]	Skupinové balení	Bedna	Rozměr bedny [mm]	Netto	Brutto	Klasifikační kód:	Identifikační číslo
50	PE obal s pěti krajičkami (250 ks.) vakuováno	Bedna z vlnité lepenky se čtyřmi skupinovými obaly (1000 ks.)	220 x 175 x 120	12,5 kg 28 lbs	13,0 kg 29 lbs	1.4 S	UN 0012

INFORMACE UVEDENÉ NA TOMTO LISTU MOHOU BÝT ZMĚNĚNY BEZ OZNÁMENÍ

SELLIER & BELLOT a.s. 258 01 VLAŠIM, ČESKÁ REPUBLIKA

Výkres č.

OA2 - 3307

Sellier & Bellot

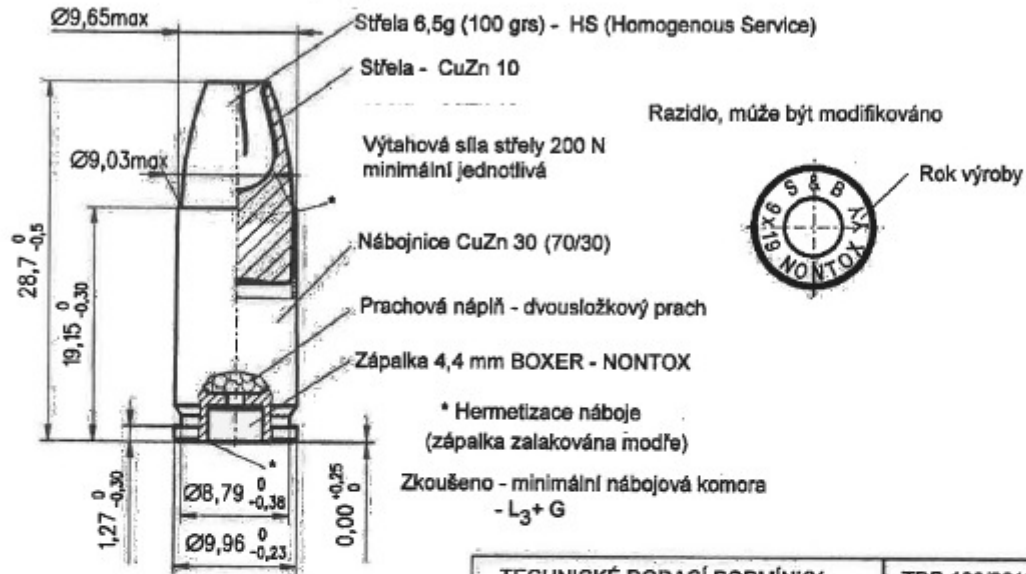
SPECIFIKACE

9 mm LUGER (9 x 19) NONTOX - 6,5 g (100 grs) HS

URČENÍ: Policie ČR

POUŽITÍ: Beretta 92; Glock 17,19,26; Walther P99; CZ 75D Compact; HK MP5 A, K, SD; Steyr AUG Carbine

HMOTNOST STŘELY: 6,35 + 6,65 g



TECHNICKÉ DODACÍ PODMÍNKY

TDP 100/2012

ZÁKLADNÍ BALISTICKÉ ÚDAJE

RYCHLOST V 16 STŘEDNÍ	$V_{16 \text{ střední}} = 400 \pm 15 \text{ m/s}$	délka hlavně EPVAT - 200 mm
TLAK STŘEDNÍ	$P_{T \text{ střední}} + 3\text{-SD} \leq 285 \text{ MPa (KIAG 6215)}$	
AKČNÍ ČAS	$t \leq 3 \text{ ms}$	
PŘESNOST 2 R 100/25 m	4 x 5 ran $2R_{100 \text{ střední}} \leq 5,0 \text{ cm}$	délka rozptyloměrné hlavně - 150 mm
CITLIVOST ZÁPALKY V NÁBOJI	$H + 5\text{-S} \leq 350 \text{ mm}$ $H - 2\text{-S} \geq 75 \text{ mm}$ / hmotnost závaží $55 \pm 0,57 \text{ g}$	

BALENÍ

KRABÍČKA [ks]	SKUPINOVÉ BALENÍ	BEDNA	ROZMĚR BEDNY [mm]	NETTO	BRUTTO	KLASIFIKAČNÍ KÓD:	IDENTIFIKAČNÍ ČÍSLO
50	Vložka z PE fólie a 5 krabičkami (250 ks.) vakuovány	Bedna z vnitřní lepenky se 4 skupinovými obaly (1000 ks.)	220 x 175 x 120	11,5 kg 25.5 lbs	12,0 kg 26.5 lbs	1.4 S	UN 0012

INFORMACE UVEDENÉ NA TOMTO LISTU MOHOU BÝT ZMĚNĚNY BEZ OZNÁMENÍ

SELLIER & BELLOT a.s. 258 01 VLAŠIM, ČESKÁ REPUBLIKA

Vykresl. c.

OA2 - 3308

Popis zkoušky

Munice bude hodnocena v rozsahu (vyhověl – nevyhověl), a to v rámci tří níže uvedených zkoušek:

Vzhled a provedení

- a) Zkouška se provádí s jedním namátkově vybraných skupinovým balením. Kontroluje se zrakem, pouze ve sporných případech se použije lupa.
- b) Zkouška je vyhovující, pakliže u balení a nábojů nebudou zjištěny vážné nedostatky ve vzhledu, provedení a značení.

Funkční spolehlivost

- a) Zkouška se provádí střelbou ze zbraní ráže 9x19 z výzbroje Policie ČR.
- b) Zkouška je vyhovující, nepřekročí-li počet závad zaviněných střelivem stanovenou mez, tj. 0,2% závad z celkového počtu výstřelů a to u žádného typu zbraně. Směr výhozu nábojnic neohrožuje a neobtěžuje střelce, nábojnice nepraskají, bicí mechanismus zápalky spolehlivě odpaluje, avšak neproráží a sestava náboje se při manipulaci nikterak nerozvolňuje. V průběhu zkoušky se rovněž sleduje intenzita kouře, prašnosti a záblesku.

Přesnost střelby

- a) Zkouška se provádí střelbou jednotlivými ranami s oporou na vzdálenost 25 m se samopaly Heckler & Koch MP 5 A5 a Steyr AUG – Carbine. Zkouška je vyhovující, nepřekročí-li průměrná hodnota rozptylu (tři desetiranné nástřelky) 5 cm (průměr středů nejvzdálenějších zásahů) a nepřesáhne-li vzdálenost středního bodu zásahu od záměrného bodu hodnotu 3 cm.
- b) Zkoušku provedou minimálně tři osoby – hodnotitelé, a to v souladu s programem uživatelské zkoušky střeliva ráže 9x19. Posoudí a ověří vlastnosti předložených vzorků se zaměřením na vzhled, provedení, funkční spolehlivost a přesnost střelby. Každý z nich provede o zkoušce písemný záznam, ve kterém vyhodnotí technickou kvalitu a dosažené parametry. Střelecké zkoušky budou realizovány v následujících zbraních z výzbroje Policie ČR
 - pistole: Beretta 92, Glock 17, 19, 26, 43, Walther P-99 a CZ mod. 75 D Compact,
 - samopaly: Heckler & Koch MP 5, varianty A, K a SD a Steyr AUG Carbine.

Skladovací podmínky

Náboje musí být skladovány v původních obalech v suchých, čistých a větraných skladištích s relativní vlhkostí vzduchu 50% až 65% a teplotou vzduchu 5 °C až 30 °C. Náboje musí být chráněny proti povětrnostním vlivům, zemní vlhkosti, sálavému teplu topných těles a přímému slunečnímu světlu. Náboje musí být uloženy tak, aby byla zachována bezpečnost odpovídající platným předpisům.