

SMLOUVA O DÍLO

Rekonstrukce dětského hřiště na ul. Kosíkova, Molákova 15 a
doplnění DH Pod Popelákovou v MČ Brno-Líšeň 2021
uzavřená dle § 2586 a násl. Občanského zákoníku

Smluvní strany:

OBJEDNATEL: Statutární město Brno
se sídlem: Dominikánské náměstí 196/1, 602 00 Brno
zastoupené: místostarostou II., JUDr. PhDr. Martinem Příborským
bankovní spojení: KB Brno – město, č.ú.: [REDAKCE]
IČ: 44 99 27 85
DIČ: CZ 44 99 27 85
Adresa pro korespondenci
a zaslání faktur: Městská část Brno – Líšeň, Jírova 2, 628 00 Brno
Ve věcech plnění smlouvy je za objednatele oprávněn jednat p.Ivan Kús, [REDAKCE]
a

ZHOTOVITEL: FLORA SERVIS s.r.o.
se sídlem: Faměrovo nám.29, 618 00 Brno
zastupuje: p.Jan Brčák, jednatel společnosti
bankovní spojení: Česká spořitelna, a.s., č. ú. [REDAKCE]
IČO: 28341627
DIČ: CZ28341627
Registrace OR/ŽO: vedeným Krajským soudem v Brně, spisová značka C62439
Kontaktní osoby ve věcech technických: Dana Dočkalová, tel. + [REDAKCE]

Obě smluvní strany se souhlasným projevem vůle dohodly na následujícím obsahu smlouvy.

I. Předmět plnění

Zhotovitel se zavazuje, že pro objednatele provede následující práce :
Předmět zakázky je demontáž stávajících herních prvků a dodání a montáž nových herních prvků na dětském hřišti Kosíkova, Molákova 15 a doplnění dětského hřiště Pod Popelákovou dle položkového rozpočtu, který je nedílnou součástí této smlouvy.

II. Doba plnění

Práce budou provedeny do **30. 9. 2021**

III. Cena díla a platební podmínky

1.Cena díla je sjednána dohodou smluvních stran na částku **598 042,- Kč bez DPH**
Cena celkem **vc. 21 % DPH je 723 630,82 Kč.**

2. Cena bude zhotoviteli uhrazena po ukončení a předání prací na základě faktury vystavené zhotovitelem.
Splatnost faktury činí 15 dnů po jejím doručení objednateli.

3. Zhotovitel se zavazuje, že předané dílo bude v souladu s podmínkami této smlouvy.

IV. Sankce

1. V případě prodlení zhotovitele s předáním díla je zhotovitel povinen uhradit smluvní pokutu ve výši 0,1% z ceny díla za každý den prodlení.
2. V případě prodlení objednatele s úhradou faktury sjednávají strany úrok z prodlení ve výši 0,1% z dlužné částky za každý den prodlení.

V. Ostatní ujednání – závěrečná ustanovení

1. Tato smlouva nabývá platnosti dnem podpisu oprávněných zástupců smluvních stran. Účinnosti nabývá dnem uveřejnění smlouvy v Registru smluv dle zák. č. 340/2015 Sb. o registru smluv. Tuto povinnost zajistí objednatel.
2. Smluvní strany shodně prohlašují, že došlo k dohodě o celém obsahu smlouvy.
3. Zhotovitel není oprávněn převést bez písemného souhlasu objednatele svá práva a závazky vyplývající z této smlouvy na třetí osobu.
4. Rozsah prací může být změněn pouze písemnou formou dodatku s datem a podpisy obou stran.
5. Smlouva o dílo je sepsána ve čtyřech vyhotoveních, z toho tři vyhotovení obdrží objednatel a jedno vyhotovení zhotovitel.
6. Obě smluvní strany shodně prohlašují, že tato smlouva je projevem jejich svobodné a vážné vůle, což stvrzují svými podpisy.
7. Pokud není v této smlouvě stanoveno jinak, řídí se právní vztahy z ní vyplývající příslušnými ustanoveními Občanského zákoníku.
8. Zadavatel si vyhrazuje právo zveřejnit smlouvu o dílo s vybraným zájemcem, a to ve smyslu zákona č. 106/1999 Sb., o svobodném přístupu k informacím, ve znění pozdějších předpisů a zák. č. 340/2015 Sb. o registru smluv.
V souladu se zákonem o registru smluv budou zveřejňovány smlouvy od 50 000,-Kč bez DPH.
9. Zhotovitel je osobou povinnou spolupůsobit při výkonu finanční kontroly ve smyslu § 2, písm. e) zákona č. 320/2001 Sb. o finanční kontrole ve veřejné správě a o změně některých zákonů, ve znění pozdějších předpisů.
10. Tato smlouva je uzavírána v souladu s Metodikou zadávání veřejných zakázek malého rozsahu, schválenou RMČ Brno-Líšeň dne 27.8.2020.

V Brně dne 23.6.2021



Statní město Brno
ská část Brno-Líšeň
ova 2, 628 00 Brno

JUDr. PhDr. Martin Příborský E.M.L.E.
místostarosta MČ Brno-Líšeň

v Brně dne 28.6.2021

Jan Brčák

Digitálně podepsal
Jan Brčák
Datum: 2021.06.28.
06:38:11 +02'00'

Přílohy:

- 1) Nabídková cena- položkový rozpočet + katalogové listy

NABÍDKOVÝ ROZPOČET na akci:

Rekonstrukce dětského hřiště na ul. Kosíkova, Molákova 15 a doplnění DH pod Popelákovou v MČ Brno - Líšeň 2021
Dětské hřiště Kosíkova

kód	název		m.j.	množství	jed.cena	celkem bez DPH	DPH 21%	celkem vč.DPH
x	odstranění a likvidace stávajících prvků (27m oplocení, pískoviště 2x2m, 15m obrubníků, 3ks laviček)		kpl	1	6 100,00	6 100,00	1 281,00	7 381,00
x	přesun stávajících houpaček		ks	2	1 500,00	3 000,00	630,00	3 630,00
DO44	hry s pískem	dodávka	ks	1	49 320,00	49 320,00	10 357,20	59 677,20
HR10K	řetězová houpačka	dodávka	ks	1	29 090,00	29 090,00	6 108,90	35 198,90
H104	houpadlo na pružině kůň	dodávka	ks	1	9 420,00	9 420,00	1 978,20	11 398,20
H106	houpadlo na pružině medvěd	dodávka	ks	1	10 200,00	10 200,00	2 142,00	12 342,00
OPL07	oplocení v.80cm vč. 1ks branky	dodávka	m	27	1 210,00	32 670,00	6 860,70	39 530,70
	doprava a montáž	montáž	kpl	1	25 400,00	25 400,00	5 334,00	30 734,00
	celkem					165 200,00	34 692,00	199 892 Kč

Dětské hřiště Molákova 15

kód	název		m.j.	množství	jed.cena	celkem bez DPH	DPH 21%	celkem vč.DPH
x	odstranění a likvidace stávajících herních prvků (hradby se skluzavkou, vahadlová houpačka, betonový stůl na ping-pong)		kpl	1	6 400,00	6 400,00	1 344,00	7 744,00
x	přemístění houpadla		ks	1	1 500,00	1 500,00	315,00	1 815,00
N203	herní sestava FLORA 100 Natur 203	dodávka	ks	1	133 250,00	133 250,00	27 982,50	161 232,50
S13-3,5	šplhací sestava 13 modul 3,5	dodávka	ks	1	34 430,00	34 430,00	7 230,30	41 660,30
HR10K	řetězová houpačka	dodávka	ks	1	29 090,00	29 090,00	6 108,90	35 198,90
H105	houpadlo na pružině motorka	dodávka	ks	1	9 420,00	9 420,00	1 978,20	11 398,20
	doprava a montáž	montáž	kpl	1	34 000,00	34 000,00	7 140,00	41 140,00
	celkem					248 090,00	52 098,90	300 189 Kč

Dětské hřiště Pod Popelákovou

kód	název		m.j.	množství	jed.cena	celkem bez DPH	DPH 21%	celkem vč.DPH
HR11	řetězová dvouhoupačka	dodávka	ks	1	64 598,00	64 598,00	13 565,58	78 163,58
		montáž	ks	1	12 800,00	12 800,00	2 688,00	15 488,00
	bezpečnostní povrch – oblázky 3,5 x 7,7 m	D+M	m2	27	850,00	22 950,00	4 819,50	27 769,50
HH03	houpačka hnízdo	dodávka	ks	1	53 829,00	53 829,00	11 304,09	65 133,09
		montáž	ks	1	10 600,00	10 600,00	2 226,00	12 826,00
	bezpečnostní povrch – oblázky 3,8 x 6,2 m	D+M	m2	23,5	850,00	19 975,00	4 194,75	24 169,75
	celkem					184 752,00	38 797,92	223 550 Kč

REKAPITULACE:

DH Kosíkova	165 200,00	34 692,00	199 892 Kč
Dh Molákova 15	248 090,00	52 098,90	300 189 Kč
DH Pod Popelákovou	184 752,00	38 797,92	223 550 Kč
CELKEM	598 042,00	125 588,82	723 630,82 Kč

V Brně dne 15.06.2021

Hry s pískem

Kód výrobku: DO44

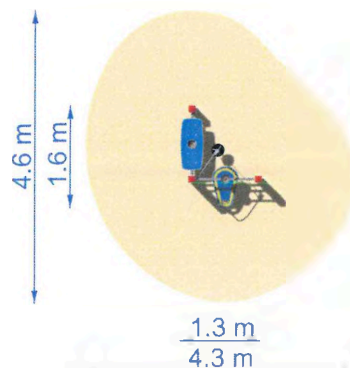
DH Kosíková

Popis

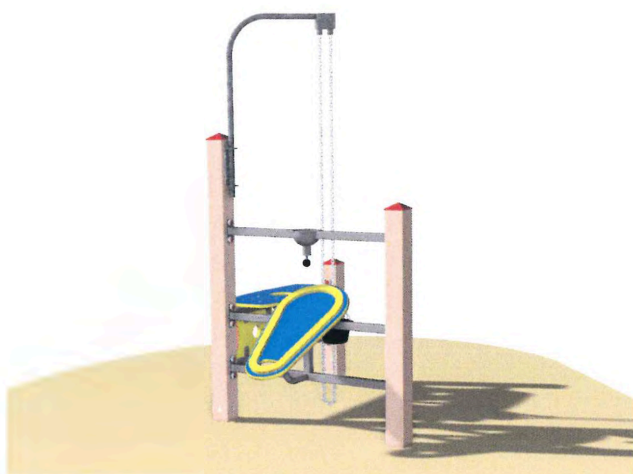
1kpl kovová konstrukce
 1kpl herní stolky a násypky

Základní informace

Věková kategorie:	3+
Rozměr zařízení:	1,6 x 1,3 m
Rozměr bezpečnostní zóny:	4,6 x 4,3 m
Výška volného pádu:	do 0,6 m
Max. počet uživatelů:	6
Dopadová plocha:	dle normy ČSN EN 1177:2018
Určení:	exteriér
Dostupnost náhradních dílů:	dodává výrobce
Shody s normou:	ČSN EN 1176 -1 ed.2:2018



Prvek není určen k lezení



Materiál

Kovové části:	ocelové profily 100x100x3mm
Plastové části:	HDPE
Spojovací mat.:	pozinkovaný nebo nerezový
Kotvení:	betonové základy
Úprava kovu:	antikorozivní zinkofosfátový základ a vypalovaná prášková barva

Popis

Nosná konstrukce prvku je vyrobena z dřevěných hranolů, Povrchová úprava těchto hranolů spočívá v impregnaci a třívrstvé aplikaci vrchního lazurovacího laku, splňujícího podmínky normy EN 71/3 (bezpečné pro dětské hračky). Tyto konstrukce jsou do terénu ukotveny v ocelových patkách uložených do betonového lože. Kotvy jsou připevněny k hernímu prvku pomocí šroubů a jejich konstrukce zaručuje, že dřevěné prvky nebudou v přímém kontaktu se zemí. Veškeré kovové prvky jsou upravovány antikorozivní zinkofosfátový základ a vypalovanou práškovou barvou dle odstínu RAL.

Montáž provádí a náhradní díly dodává výhradně výrobce. Opravy zařízení, náhradu a výměnu dílů po uplynutí záruční doby konzultujte s výrobcem.

Řetězová houpačka

Kód výrobku: HR10

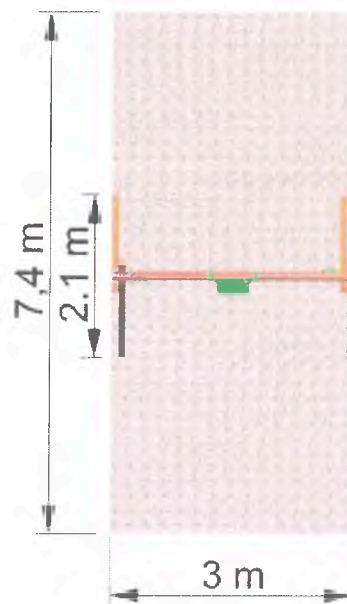
DH Kosíkova

Popis

1x kovová konstrukce
1x sedátko rovné
2x ocelová výztuha

Základní informace

Věková kategorie:	3+
Minimální prostor:	7,4x3 m
Rozměr zařízení:	2,1x3 m
Výška volného pádu:	1,0 m
Nosnost:	54 kg
Max. počet uživatelů:	1
Dopadová plocha:	dle normy ČSN EN 1177:2018
Určení:	exteriér
Dostupnost náhradních dílů:	dodává výrobce
Shody s normou:	ČSN EN 1176-1,2 ed.2:2018



Materiál

Kovová konstrukce:	ocelové profily 100x100x3mm
Sedátko:	pryžové s kovovou výztuhou vč. kovových řetězů
Závěsy:	ložiskové, bezúdržbové v soustružených masivních pouzdrech
Spojovací mat.:	pozinkovaný nebo nerezový
Kotvení:	betonové základy
Povrchová úprava:	antikorozivní zinkofosfátový základ a vypalovaná prášková barva

Popis

Nosná konstrukce houpačky je vyrobena z konstrukční oceli, která je proti korozi chráněna povrchovou úpravou základní vrstvou se zinkofosfátovými pigmenty. Tyto konstrukce jsou uloženy do betonového lože.

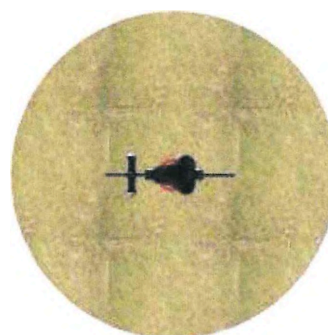
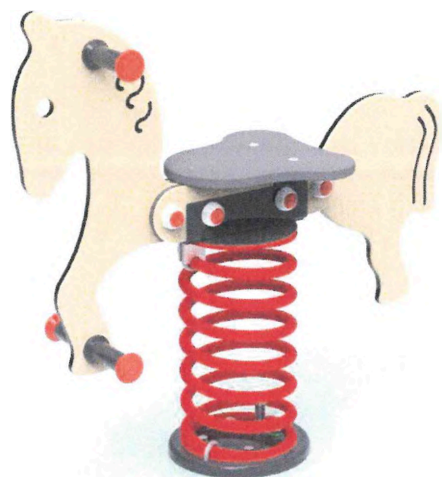
Montáž provádí a náhradní díly dodává výhradně výrobce. Opravy zařízení, náhradu a výměnu dílů po uplynutí záruční doby konzultujte s výrobcem.



Houpadlo na pružině – KŮŇ

Kód výrobku: H104

DH Kosíková



2.0 m

Základní informace

Věková kategorie:	3+
Minimální prostor:	ø 2 m
Výška volného pádu:	do 0,60 m
Nosnost:	50 kg
Max. počet uživatelů:	1
Dopadová plocha:	dle normy ČSN EN 1177:2018
Určení:	exteriér
Dostupnost náhradních dílů:	dodává výrobce
Shody s normou:	ČSN EN 1176-1,6 ed.2:2018

Materiál

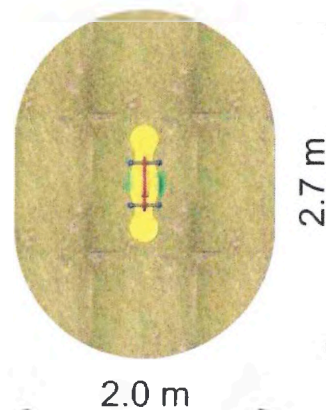
Tělo houpadla:	HDPE plast
Spojovací mat.:	pozinkovaný nebo nerezový
Pružina:	speciální pružinářská ocel
Úprava kovu:	antikorozivní zinkofosfátový základ a vypalovaná prášková barva
Kotvení:	ocelová konzola s deskou, betonováním nebo zhuštění zeminou

Popis

Tělo pružinového houpadla a sedátko jsou vyrobeny z vysoce kvalitního plastu. Pružina Houpadla je vyrobena ze speciální pružinářské oceli a je upravená vypalovanou práškovou barvou. Veškerý spojovací materiál je pozinkovaný nebo nerezový. Montáž provádí a náhradní díly dodává výhradně výrobce. Opravy zařízení, náhradu a výměnu dílů po uplynutí záruční doby konzultujte s výrobcem.

Houpadlo na pružině – MEDVĚD

Kód výrobku: H106

DH Kosíkova

Základní informace

Věková kategorie:	3+
Minimální prostor:	2,7x2,0 m
Výška volného pádu:	do 0,60 m
Nosnost:	100 kg
Max. počet uživatelů:	2
Dopadová plocha:	dle normy ČSN EN 1177:2018
Určení:	exteriér
Dostupnost náhradních dílů:	dodává výrobce
Shody s normou:	ČSN EN 1176-1,6 ed.2:2018

Materiál

Tělo houpadla:	HDPE plast
Spojovací mat.:	pozinkovaný nebo nerezový
Pružina:	speciální pružinářská ocel
Úprava kovu:	antikorozivní zinkofosfátový základ a vypalovaná prášková barva
Kotvení:	ocelová konzola s deskou, betonováním nebo zhuštění zeminou

Popis

Tělo pružinového houpadla a sedátko jsou vyrobeny z vysoce kvalitního plastu. Pružina Houpadla je vyrobena ze speciální pružinářské oceli a je upravená vypalovanou práškovou barvou. Veškerý spojovací materiál je pozinkovaný nebo nerezový. Montáž provádí a náhradní díly dodává výhradně výrobce. Opravy zařízení, náhradu a výměnu dílů po uplynutí záruční doby konzultujte s výrobcem

OPLOCENÍ (pozinkované stojky a příčnice, dřevěné latě)**DH Kosíkova**

Kód výrobku: OPL07

Popis

kovové stojky a nosníky

dřevěné latě

rozměr plotového pole: 2,0 x 0,8m

kotveno do betonu

Materiál

Kovové díly:

konstrukční ocel

Dřevěné části:

mimostředové smrkové řezivo

Spojovací díly:

pozinkované nebo nerezové

Kotvení:

betonové základy

povrchová úprava dřeva: tenkovrstvá impregnační lazura

povrchová úprava kovu: žárové zinkování



Herní sestava FLORA100 N203

Kód výrobku: N203

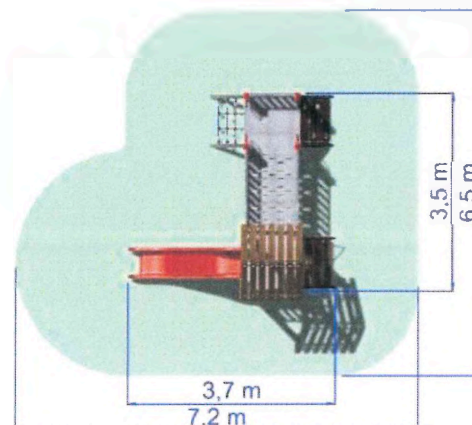
DH Molákova 15

Popis

1x čtyřboká věž se stříškou	1x pevná lávka
1x laminátová skluzavka	1x plošina se šplhací sítí
1x šikmý výlez	1x lezecká stěna

Základní informace

Věková kategorie:	3+
Minimální prostor:	7,2x6,5 m
Rozměr zařízení:	3,7x3,5 m
Výška volného pádu:	1,0 m
Nosnost:	648 kg
Max. počet osob:	12
Dopadová plocha:	dle normy ČSN EN 1177:2018
Určení:	exteriér
Dostupnost náhradních dílů:	dodává výrobce
Shody s normou:	ČSN EN 1176-1,3 ed.2:2018



Materiál

Kovové části:	ocelové profily 100x100x3mm, protiskluzový plech tl.3mm
Výplně konstrukce:	ve variantách akátové desky nebo TermoWood®
Skluzavka:	ve variantách laminát nebo nerez
Lana a síť:	polypropylen s vnitřním ocelovým jádrem
Spojovací materiál:	pozinkovaný nebo nerezový
Kotvení:	betonové základy
Impregnace dřeva:	na bázi přírodních olejů
Povrchová úprava kovu:	nosné konstrukce - žárové zinkování ponorem madla - antikorozivní zinkofosfátový základ a vypalovaná prášková barva

Popis

Nosná konstrukce věžové sestavy je vyrobena z konstrukční oceli, která je proti korozi chráněna žárovým zinkováním. Tyto konstrukce jsou uloženy do betonového lože. Veškeré další kovové prvky jsou upravovány základní vrstvou se zinkofosfátovými pigmenty a vrchní lak (vypalovaná barva).

Dřevěné díly jsou vyrobeny z akátového řeziva, povrchová úprava těchto dílů spočívá v impregnaci na bázi přírodních olejů, splňujících podmínky normy EN 71/3 (bezpečné pro dětské hračky).

Tyto dřevěné díly lze variantně vyrobit z materiálu TermoWood®.

Skluzavka je vyrobená ze sklolaminátu.

Herní prvek je navržen tak, aby mimo bezpečnostní a užité vlastnosti, splňoval i vysoké nároky na životnost i minimální zátěž životního prostředí, jak při výrobě, tak i při jeho recyklaci po ukončení životnosti.

Konstrukční řešení dovoluje případnou údržbu, aniž by bylo třeba zasahovat do nosných částí herního prvku, což zaručuje dlouhou životnost s minimálními náklady na provoz.

Montáž provádí a náhradní díly dodává výhradně výrobce. Opravy zařízení, náhradu a výměnu dílů po uplynutí záruční doby konzultujte s výrobcem.

Herní sestava FLORA100 N203

Kód výrobku: N203

DH Molákova 15



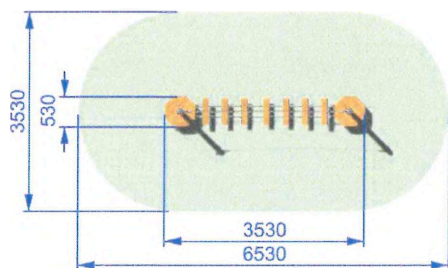
Balanční lávka

Kód výrobku: SN13-M3

DH Molákova 15

Základní informace

Věková kategorie:	3+
Minimální prostor:	6,6x3,6 m
Rozměr zařízení:	3,6x0,6 m
Dopadová plocha:	dle normy ČSN EN 1177:2018
Určení:	exteriér
Dostupnost náhradních dílů:	dodává výrobce
Shody s normou:	ČSN EN 1176-1 ed.2:2018



Materiál

Kovové části:	konstrukční ocel prům. 108mm
Dřevěné díly:	akátové desky
Spojovací materiál:	pozinkovaný nebo nerezový
Kotvení:	betonové základy
Impregnace dřeva:	na bázi přírodních olejů
Povrchová úprava kovu:	nosné konstrukce - žárové zinkování ponorem

Popis

Nosná konstrukce prvky je vyrobena z konstrukční oceli, která je proti korozi chráněna žárovým zinkováním. Tyto konstrukce jsou uloženy do betonového lože.

Dřevěné díly jsou vyrobeny z akátového řeziva, povrchová úprava těchto dílů spočívá v impregnaci na bázi přírodních olejů, splňujících podmínky normy EN 71/3 (bezpečné pro dětské hračky).

Herní prvek je navržen tak, aby mimo bezpečnostní a užitné vlastnosti, splňoval i vysoké nároky na životnost i minimální zátěž životního prostředí, jak při výrobě, tak i při jeho recyklaci po ukončení životnosti.

Konstrukční řešení dovoluje případnou údržbu, aniž by bylo třeba zasahovat do nosných částí herního prvku, což zaručuje dlouhou životnost s minimálními náklady na provoz.

Montáž provádí a náhradní díly dodává výhradně výrobce. Opravy zařízení, náhradu a výměnu dílů po uplynutí záruční doby konzultujte s výrobcem.

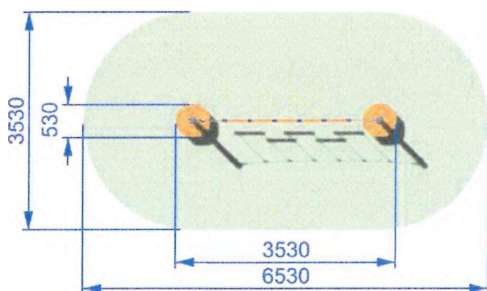
Podélné stupně

Kód výrobku: SN13-M5

DH Molákova 15

Základní informace

Věková kategorie:	3+
Minimální prostor:	6,6x3,6 m
Rozměr zařízení:	3,6x0,6 m
Dopadová plocha:	dle normy ČSN EN 1177:2018
Určení:	exteriér
Dostupnost náhradních dílů:	dodává výrobce
Shody s normou:	ČSN EN 1176-1 ed.2:2018



Materiál

Kovové části:	konstrukční ocel prům. 108mm
Dřevěné díly:	akátové desky
Spojovací materiál:	pozinkovaný nebo nerezový
Kotvení:	betonové základy
Impregnace dřeva:	na bázi přírodních olejů
Povrchová úprava kovu:	nosné konstrukce - žárové zinkování ponorem

Popis

Nosná konstrukce prvky je vyrobena z konstrukční oceli, která je proti korozi chráněna žárovým zinkováním. Tyto konstrukce jsou uloženy do betonového lože.

Dřevěné díly jsou vyrobeny z akátového řeziva, povrchová úprava těchto dílů spočívá v impregnaci na bázi přírodních olejů, splňujících podmínky normy EN 71/3 (bezpečné pro dětské hračky).

Herní prvek je navržen tak, aby mimo bezpečnostní a užitné vlastnosti, splňoval i vysoké nároky na životnost i minimální zátěž životního prostředí, jak při výrobě, tak i při jeho recyklaci po ukončení životnosti.

Konstrukční řešení dovoluje případnou údržbu, aniž by bylo třeba zasahovat do nosných částí herního prvku, což zaručuje dlouhou životnost s minimálními náklady na provoz.

Montáž provádí a náhradní díly dodává výhradně výrobce. Opravy zařízení, náhradu a výměnu dílů po uplynutí záruční doby konzultujte s výrobcem.

Řetězová houpačka

Kód výrobku: HR10

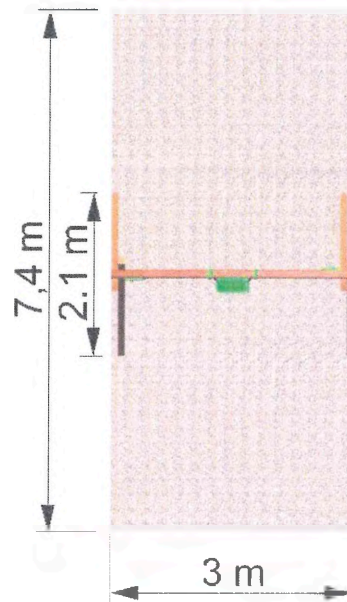
DH Molákova 15

Popis

1x kovová konstrukce
1x sedátko rovné
2x ocelová výztuha

Základní informace

Věková kategorie:	3+
Minimální prostor:	7,4x3 m
Rozměr zařízení:	2,1x3 m
Výška volného pádu:	1,0 m
Nosnost:	54 kg
Max. počet uživatelů:	1
Dopadová plocha:	dle normy ČSN EN 1177:2018
Určení:	exteriér
Dostupnost náhradních dílů:	dodává výrobce
Shody s normou:	ČSN EN 1176-1,2 ed.2:2018



Materiál

Kovová konstrukce:	ocelové profily 100x100x3mm
Sedátko:	pryžová s kovovou výztuhou vč. kovových řetězů
Závěsy:	ložiskové, bezúdržbové v soustružených masivních pouzdrech
Spojovací mat.:	pozinkovaný nebo nerezový
Kotvení:	betonové základy
Povrchová úprava:	antikorozivní zinkofosfátový základ a vypalovaná prášková barva

Popis

Nosná konstrukce houpačky je vyrobena z konstrukční oceli, která je proti korozi chráněna povrchovou úpravou základní vrstvou se zinkofosfátovými pigmenty. Tyto konstrukce jsou uloženy do betonového lože.

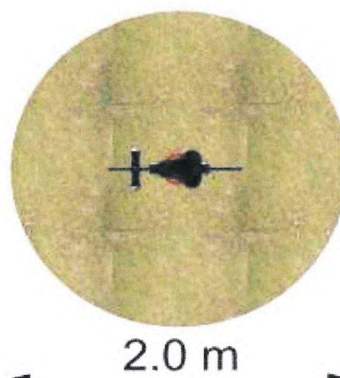
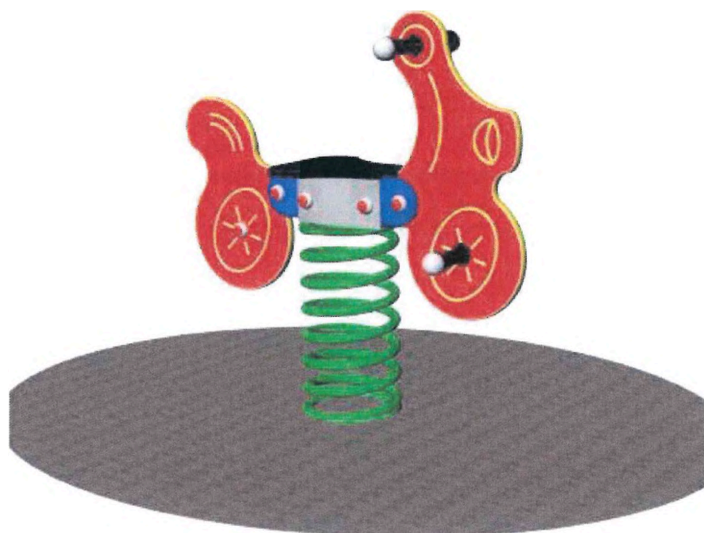
Montáž provádí a náhradní díly dodává výhradně výrobce. Opravy zařízení, náhradu a výměnu dílů po uplynutí záruční doby konzultujte s výrobcem.



Houpadlo na pružině – MOTORKA

Kód výrobku: H105

DH Molákova 15



Základní informace

Věková kategorie:	3+
Minimální prostor:	ø 2 m
Výška volného pádu:	do 0,60 m
Nosnost:	50 kg
Max. počet uživatelů:	1
Dopadová plocha:	dle normy ČSN EN 1177
Určení:	exteriér
Dostupnost náhradních dílů:	dodává výrobce
Shody s normou:	ČSN EN 1176-1,6 ed.2:2018

Materiál

Tělo houpadla:	HDPE plast
Spojovací mat.:	pozinkovaný nebo nerezový
Pružina:	speciální pružinářská ocel
Úprava kovu:	antikorozivní zinkofosfátový základ a vypalovaná prášková barva
Kotvení:	ocelová konzola s deskou, betonováním nebo zhutnění zeminou

Popis

Tělo pružinového houpadla a sedátko jsou vyrobeny z vysoce kvalitního plastu. Pružina Houpadla je vyrobena ze speciální pružinářské oceli a je upravená vypalovanou práškovou barvou. Veškerý spojovací materiál je pozinkovaný nebo nerezový. Montáž provádí a náhradní díly dodává výhradně výrobce. Opravy zařízení, náhradu a výměnu dílů po uplynutí záruční doby konzultujte s výrobcem.

Rámová dvouhoupačka

Kód výrobku: HR11

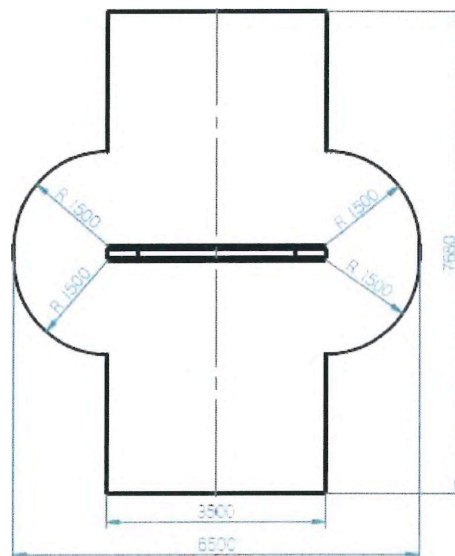
DH Pod Popelákovou

Popis

1x kovová konstrukce
 2x sedátko rovné

Základní informace

Věková kategorie:	3+
Minimální prostor:	3,5x7,7 m
Rozměr zařízení:	3,5x0,24 m
Výška volného pádu:	1,5 m
Nosnost:	108 kg
Max. počet uživatelů:	2
Dopadová plocha:	dle normy ČSN EN 1177:2018
Určení:	exteriér
Dostupnost náhradních dílů:	dodává výrobce
Shody s normou:	ČSN EN 1176-1,2 ed.2:2018



Materiál

Kovová konstrukce:	ocelové profily 250x150x3mm
Sedátka:	pryžová s kovovou výztuhou vč. kovových řetězů
Závěsy:	ložiskové, bezúdržbové v soustružených masivních pouzdech
Spojovací mat.:	pozinkovaný nebo nerezový
Kotvení:	betonové základy
Povrchová úprava:	antikorosivní zinkofosfátový základ a vypalovaná prášková barva

Popis

Nosná konstrukce houpačky je vyrobena z konstrukční oceli, která je proti korozi chráněna povrchovou úpravou základní vrstvou se zinkofosfátovými pigmenty. Tyto konstrukce jsou uloženy do betonového lože.

Dřevěné díly jsou vyrobeny z akátového řeziva, povrchová úprava těchto dílů spočívá v impregnaci na bázi přírodních olejů, splňujících podmínky normy EN 71/3 (bezpečné pro dětské hračky).

Tyto dřevěné díly lze variantně vyrobít z materiálu TermoWood®.

Montáž provádí a náhradní díly dodává výhradně výrobce. Opravy zařízení, náhradu a výměnu dílů po uplynutí záruční doby konzultujte s výrobcem.

Rámová dvouhoupáčka

Kód výrobku: HR11

DH Pod Popelákovou



Houpačka hnízdo

Kód výrobku: HH03

DH Pod Popelákovou

Popis

1x kovová konstrukce

1x sedátko hnízdo

Základní informace

Věková kategorie:	3+
Minimální prostor:	3,8x6,2 m
Rozměr zařízení:	3,8x1,0 m
Výška volného pádu:	1,0 m
Nosnost:	108 kg
Max. počet uživatelů:	2
Dopadová plocha:	dle normy ČSN EN 1177:2018
Určení:	exteriér
Dostupnost náhradních dílů:	dodává výrobce
Shody s normou:	ČSN EN 1176-1,2 ed.2:2018

Materiál

Kovová konstrukce:	ocelové profily 250x150x3mm
Sedátko:	z polypropylenového lana z vysokopevnostního vlákna
Závěsy:	ložiskové, bezúdržbové v soustružených masivních pouzdrech
Spojovací mat.:	pozinkovaný nebo nerezový
Kotvení:	betonové základy
Povrchová úprava:	antikorosivní zinkofosfátový základ a vypalovaná prášková barva

Popis

Nosná konstrukce houpačky je vyrobena z konstrukční oceli, která je proti korozi chráněna povrchovou úpravou základní vrstvou se zinkofosfátovými pigmenty. Tyto konstrukce jsou uloženy do betonového lože.

Dřevěné díly jsou vyrobeny z akátového řeziva, povrchová úprava těchto dílů spočívá v impregnaci na bázi přírodních olejů, splňujících podmínky normy EN 71/3 (bezpečné pro dětské hračky).

Tyto dřevěné díly lze variantně vyrobit z materiálu TermoWood®.

Montáž provádí a náhradní díly dodává výhradně výrobce. Opravy zařízení, náhradu a výměnu dílů po uplynutí záruční doby konzultujte s výrobcem.



Bezpečnostní povrch – oblázky

DH Pod Popelákovou

Popis

Oblázky frakce 2 – 8 mm.

Výhodou je snadná údržba, propustnost pro vodu, neustálá „živost“ povrchu – oblázky se neušlapou.

Úprava povrchu obsahuje odstranění stávajícího povrchu v rozměru prvku s bezpečnostními zónami do hloubky

30-ti cm (40-ti cm). Po instalaci prvku následuje zavezení a rozhrnutí oblázků v prostoru pod prvkem.

Doporučujeme dřevěné ohraničení dopadových ploch, výhodou je, že nemá ostré hrany.

Dále lze instalovat betonový nebo pryžový obrubník.

