

Smlouva o zajištění hudební produkce

I. SMLUVNÍ STRANY

RedHead Music s.r.o.

se sídlem Tusarova 791/31, 170 00 Praha 7- Holešovice

Mgr. Tomáš Staněk - jednatel

IČO: 024 89 881, DIČ CZ02489881

Č. ú. [XXXXXXXXXXXXXXXXXXXX](#)

korespondenční adresa:

Veronika Pravdová, Kulturní dům Čelákovice, Sady 17. listopadu 1380, 250 88 Čelákovice, email:

[XXXXXXXXXXXXXXXXXXXX](#)

(dále jen „Produkce“)

a

Kulturní zařízení Kadaň, příspěvková organizace

se sídlem: Čechova 147, Kadaň, 432 01

IČ: 75110245

DIČ: CZ75110245

Vedená u KS Ústí nad Labem odd.Pr, vložka 769

Jejímiž jménem jedná: Jana Čechová

(dále jen „Pořadatel“)

uzavírají tuto smlouvu o zajištění hudební produkce

II. ÚVODNÍ USTANOVENÍ

Produkce prohlašuje, že zastupuje výkonného umělce Barboru Polákovou a je oprávněna uzavřít tuto smlouvu. Produkce dále prohlašuje, že spolu s Barborou Polákovou je schopna zajistit provedení uměleckého výkonu interprety doprovázejícími Barborou Polákovou (společně dále také jako „interpreti“) v rámci níže specifikovaného Koncertu tak, aby byla zaručena umělecká kvalita Koncertu. Výběr výkonných umělců doprovázejících Barboru Polákovou v rámci Koncertu je zcela na uvážení Produkce.

III. PŘEDMĚT SMLOUVY

Předmětem této smlouvy je zajištění vystoupení Barbory Polákové spolu s výkonnými umělci dle článku II. této smlouvy v rámci akce: Koncert Barbory Polákové (dále a výše jen “Koncert”):

1. Koncert se uskuteční dne: **30.6.2021** v čase od cca 19 hod do cca 20:10 hod (případné změny v čase nutno konzultovat s Produkcí)

Příjezd na místo konání Koncertu a možnost veškeré technické a zvukové instalace bude technikům a zvukařům s aparaturou umožněn od 17 hod (minimálně však 60 minut před zvukovou zkouškou).

2. Koncert se uskuteční na místě (adresa konání Koncertu): Františkánské zahrady, Jana Švermy 474, Kadaň, 432 01

3. Seznam skladeb pro potřeby OSA – v Příloze č. 1

IV. PRÁVA A POVINNOSTI PRODUKCE

1. Produkce se zavazuje, že interpreti provedou v rámci společného vystoupení umělecký výkon v rozsahu dle článku III. této smlouvy.
2. Produkce ani žádný z interpretů neodpovídá a není povinen platit jakoukoli sankci či náhradu škody za případné zdržení, či neúčast některého z interpretů na Koncertě z důvodu nemoci, která brání účasti daného interpreta na Koncertě, úrazu interpreta či jiné události, která má charakter vyšší moci.
3. Produkce pověřila výkonem funkce koordinátora Koncertu: Veronika Pravdová, e-mail: XXXXXXXXXXXXXXXXXXXX, tel: xxxxxxxxxxxxxxxx, který je oprávněn konzultovat s Pořadatelem, který pověřil asistentku ředitele: Bc. Renata Krejčová e-mail: xxxxxxxxxxxxxxxx, tel.: xxxxxxxxxxxx všechny záležitosti týkající se zajištění Koncertu.

V. PRÁVA A POVINNOSTI POŘADATELE NA TECHNICKÉ A DALŠÍ ZABEZPEČENÍ

1. Pořadatel organizuje Koncert zcela na vlastní odpovědnost a náklady a je povinen si zajistit veškerá potřebná povolení, souhlasy a splnit veškeré zákonné podmínky, tak aby mohl Koncert řádně proběhnout a nebyly porušeny žádné předpisy ani práva třetích osob.
2. Pořadatel nese zejména plnou odpovědnost za dodržení hygienických, bezpečnostních a požárních předpisů v místě konání Koncertu.
3. Pořadatel umožní interpretům zvukovou zkoušku na místě konání Koncertu, a to v den vystoupení 30. 6. 2021 v čase: 17:00 hodin, minimálně však 60 minut před vystoupením.
4. Pořadatel je povinen řádně na vlastní odpovědnost a náklady zajistit a dodržovat požadované Podmínky na technické a další zabezpečení dle příloh této smlouvy. Bližší specifikace včetně občerstvení a ubytování je v příloze č. 2 - 5 této smlouvy.
5. Pořadatel zajistí podium pro řádnou realizaci Koncertu. Produkce zajišťuje kromě interpretů, zvukový pult, zvukaře a také na vlastní náklady a odpovědnost mj. koncertní zvukovou, světelnou aparaturu.. Veškeré ostatní potřebné technické a organizační náležitosti a technické vybavení zajišťuje na vlastní odpovědnost a náklady Pořadatel. Pořadatel dále dodá kontakt na Zvukového technika odpovědného za přípravu požadované techniky, který kontaktuje níže uvedeného Zvukaře Produkce minimálně 30 dní před konáním Koncertu.

Zvukař ze strany Produkce: Jaromír Čížek, tel.: xxxxxxxxxxxx mail: xxxxxxxxxxxxxxxxxxxx

Zvukový technik ze strany Pořadatele: Lukáš Heike, tel.: xxxxxxxxxxxx , mail: xxxxxxxxxxxxxxxxxxxx

6. Pořadatel se zavazuje za zajištění hudební produkce zahrnující provedení uměleckých výkonů v rámci Koncertu uhradit odměnu stanovenou v článku VI. této smlouvy.
7. Pořadatel nedisponuje pojistnou smlouvou proti zrušení koncertu. Pořadatel je povinen na vlastní odpovědnost a náklady uzavřít pojištění pokrývající případné škody (zejména na majetku či zdraví)

způsobené interpretům či třetím osobám v souvislosti s konáním Koncertu a tyto škody bez zbytečného odkladu řádně uhradit.

8. Pořadatel zajišťuje ubytování dle Přílohy č. 3 této smlouvy: **ANO** / NE
9. V případě zrušení Koncertu ze strany Pořadatele, náleží Produkcí dohodnutá odměna v této smlouvě v plné výši, nedohodnou-li se smluvní strany jinak. Stejně tak náleží Produkcí sjednaná odměna v plné výši v případě, že dojde ke zkrácení původně plánovaného Koncertu, nejde-li o zavinění samotných interpretů.
10. Produkce si plně vyhrazuje právo nezajistit vystoupení interpretů či jejich vystoupení ukončit s nárokem na úhradu odměny v plné výši, dojde-li k porušení závazků Pořadatele sjednaných v této smlouvě, tj. zejména v případě: nedostatečné dodávky elektrického proudu, nedostatečně zajištěného podia (ohrožení bezpečnosti interpretů, nezastřešení v případě venkovní akce), nedostatečného zajištění zvukové a světelné aparatury dle odst. 5 tohoto článku a přílohy této smlouvy, nedostatečné bariéry před pódiem, v případě proniknutí dešťové vody do prostoru konání Koncertu, nebo v případě dalších situací ohrožujících zdraví, bezpečnost či život samotných interpretů nebo poškozujících jejich zařízení.
11. Pořadatel se zavazuje umožnit Produkcí či osobě pověřené Produkcí umístit bezplatně prostorách konání Koncertu, kde se pohybují návštěvníci Koncertu, v době hodin před začátkem Koncertu, dále po celou dobu konání Koncertu a po ukončení Koncertu až do vyklizení prostor konání Koncertu prodejní místo – v interiéru viditelně označený stánek (prodejní pult) o rozměrech minimálně 1 m x 2 m, za účelem merchandisingu – prodeje zboží Barbory Polákové. Při venkovní akci prostor pro stan 3 x 3m, umístěný na přehledném a frekventovaném místě, dobře přístupném návštěvníkům akce. Konkrétní prostor pro umístění prodejního místa bude dohodnutý mezi Produkcí a Pořadatelem na místě pře zahájením koncertu. K místu pro prodej merchandisingu požadujeme přívod elektřiny (zásuvka, prodlužovačka).
12. Pořadatel zajistí, že v místě konání Koncertu bude v době před zahájením Koncertu a po celou dobu trvání Koncertu platit zákaz kouření a bude dohlížet na to, aby všechny osoby přítomné v předemných prostorách uvedený zákaz bezvýhradně dodržovaly.

VI. ODMĚNA ZA PROVEDENÍ UMĚLECKÝCH VÝKONŮ

Smluvní strany se dohodly na odměně ve výši **120 000,-kč+21% DPH (slovy: Sto dvacet tisíc + 21%DPH)** za zajištění hudební produkce zahrnující provedení uměleckých výkonů interpretů a zajištění ozvučení v rámci Koncertu. Splatnost odměny je nejpozději pět dní před koncertem na základě faktury vystavené Produkcí. Nebude-li odměna do uvedeného data řádně uhrazena, má Produkce právo od této smlouvy jednostranně odstoupit. V případě prodlení s úhradou odměny se sjednává úrok z prodlení ve výši 0,1% denně z dlužné částky.

Vyrovnaní proběhne na základě Produkcí vystavené faktury.

VII. AUTORSKÁ PRÁVA A PRÁVA SOUVISEJÍCÍ

1. Pořadateli nevzniká podpisem této smlouvy právo k pořízení či užití jakýchkoli záznamů z Koncertu, jakož i přenosu Koncertu (např. TV vysílání, internet, atp.), a to ani prostřednictvím třetí osoby, není-li dále uvedeno jinak. Při porušení tohoto článku VII. se sjednává smluvní pokuta ve výši: 500 000,- Kč, která je splatná do 7 dnů od jejího vyúčtování. Smluvní pokutou není dotčeno právo Produkce či jednotlivých interpretů na náhradu škody. Pořadateli je umožněno, aby

akreditovaní fotografové pořídili v průběhu prvních třech písniček Koncertu dle pokynů Pořadatele snímky výlučně bez blesku s tím, že fotograf nebude jakkoli narušovat umělecký výkon interpretů a v žádném případě nesmí vstoupit na pódium. Takto pořízené fotografie lze užít výlučně způsobem pro zdokumentování konání Koncertu a obvyklým způsobem v rámci redakční části ve sdělovacích prostředcích v souvislosti s informací o konání Koncertu a dále jako referenci na internetových stránkách Pořadatele. Výslovně se zakazuje jejich užití pro jakékoli reklamní, obchodní či obdobné účely.

2. Touto smlouvou nezískává, není-li ve smlouvě stanoveno jinak, Pořadatel ani žádná třetí osoba jakákoli svolení k užití jména, podobizny, obrazových snímků a obrazových a zvukových záznamů či jiných projevů osobní povahy kteréhokoli z interpretů, vyjma užití jmen umělců za účelem informace o Koncertě s tím, že způsob informování o Koncertě bude předem projednán a odsouhlasen Produkcí. Za porušení podmínek této smlouvy se nepovažuje pořizování záznamů Koncertu návštěvníky Koncertu na jejich mobilní zařízení, byť Pořadatel se zavazuje, že vyvine maximální úsilí (forma upozornění, atd.), aby takové záznamy pořizovány nebyly.
3. Produkce dodá Pořadateli oficiální fotografii Barbory Polákové, kterou je Pořadatel oprávněn použít výlučně v rámci materiálů vztahujících se k propagaci Koncertu samotného. Na materiálech, které jsou určeny k propagaci Koncertu je Pořadatel oprávněn uvést obvyklým způsobem, tj. v oddělené části těchto materiálů případné partnery a sponzory Koncertu. Propagaci Koncertu včetně výroby propagačních materiálů a nákupu mediálního prostoru provádí Pořadatel na svoje náklady a odpovědnost. Pořadatel se zavazuje vizuál materiálů vztahujících se k propagaci Koncertu zaslat Produkcí před jejich zveřejněním k vyjádření. Nevyjádří-li se Produkce do 5 pracovních dnů od obdržení materiálů, platí, že nemá k zaslanému vizuálu, respektive materiálům výhrady. V případě výhrad ze strany Produkce se obě smluvní strany dohodnou na konečné podobě daných materiálů. Pořadatel je oprávněn v rámci propagace Koncertu uvádět jméno a příjmení hlavního interpreta, avšak je povinen používat jméno a příjmení výlučně ve znění: **Barbora Poláková**.
4. Pořadatel se zavazuje, že na vlastní náklady a odpovědnost požádá oprávněné ochranné organizace (OSA, Intergram, či jiné oprávněné ochranné organizace) o udělení svolení s užitím uměleckých děl, jež budou prováděna při Koncertu dle této smlouvy, je-li to pro řádnou realizaci Koncertu nutné. Pořadatel se zavazuje, že řádně a včas uhradí předepsané autorské honoráře a poplatky, na které mají tyto ochranné organizace případně právní nárok. Pořadatel nese případné náklady spojené se zaplacením poplatku obci ve smyslu zákona o místních poplatcích, popř. náklady spojené se zaplacením jiných poplatků vyplývajících z obecních vyhlášek nebo jiných obecně závazných právních předpisů.
5. Produkce je oprávněna pořídit si na své náklady vlastní audiovizuální záznam a/nebo audio záznam vystoupení interpretů pro účely Agentury a účely interpretů bez jakéhokoli omezení způsobu užití záznamu (územní, množství, časový, způsob a účel šíření a užití). V této souvislosti není Produkce povinna hradit Pořadateli jakoukoli úplatu.
6. Smlouvu s vlastními sponzory nebo jinými třetími osobami, jejichž obchodní jméno nebo činnost mají být při Koncertu propagovány, může Pořadatel uzavřít pouze po předchozím projednání s Produkcí z důvodů, aby nebyly porušeny závazky Produkce anebo interpretů s jejich výhradními sponzory.

VIII. ZÁVĚREČNÁ USTANOVENÍ

1. Tato smlouva nabývá platnosti a účinnosti okamžikem jejího podpisu oběma smluvními stranami.
2. Změny smlouvy mohou být uskutečňované výlučně formou očíslovaných dodatků, podepsaných oběma smluvními stranami.
- 3.

Přílohy smlouvy jsou její neoddělitelnou součástí a jejich změna je možná jen způsobem, uvedeným v bodu 2. tohoto článku, není-li ve smlouvě stanoveno pro jednotlivou přílohu jinak.

4.

Smlouva je vyhotovena ve dvou identických exemplářích s tím, že Pořadatel obdrží 1 a Produkce 1 exemplář.

Přílohy:

Příloha č. 1 Seznam skladeb

Příloha č. 2 Podmínky na technické zabezpečení

Příloha č. 3 Podmínky na další zabezpečení

Příloha č. 4 Input list, stage plan

Příloha č. 5 Soupis cateringu do šatny

V Praze, dne 24. 06. 2021

V Kadani, dne 23. 06. 2021

.....

RedHead Music s.r.o.

Jana Čechová

Pořadatel

**Ochranný svaz autorský pro práva k dílům hudebním
160 56 Praha 6, Čs. Armády 20, pošt. schránka 100**

Oznámení o konání koncertu a užití hudebních děl

Druh hudební produkce: živé provozování – zábavná hudba v koncertním provedení
(výlučně k poslechu)

Datum: 30. 6. 2021

kapacita místa konání: 500 osob

ceny vstupného: 280,-

Jméno, adresa pořadatele:

Kulturní zařízení Kadaň, příspěvková organizace

IČO : 75110245

DIČ: CZ 75110245

Tel: 603 733 503

Adresa a název konání produkce:

Františkánské zahrady

Jana Švermy 474, Kadaň 432 01

Repertoárový list Barbory Polákové

Název skladby:

Autoři hudby/textu:

MILO

Jan P.Muchow/Barbora Poláková

GENERACE

Filip Kaňkovský, B.Poláková, J.P.Muchow/B.Poláková

KROSNA

David Hlaváč, Jan P. Muchow, B. Poláková/B.Poláková

HLAVA

D.Hlaváč/B. Poláková

EGO

D.Hlaváč, J.P.Muchow/Tomáš Belko, B.Poláková

NOC

skupina Lucie

ONA

D.Hlaváč/B.Poláková

RÁDA

J.P.Muchow, B.Poláková/B.Poláková

NAFRNĚNÁ

D.Hlaváč, B.Poláková, J.P.Muchow/B.Poláková

KRÁVA

F.Kaňkovský, B.Poláková/B.Poláková

KDO JE TADY VÍC

D.Hlaváč,B.Poláková,J.P.Muchow/B.Poláková

NEVINNÁ

Miki Jelínek/B.Poláková

MILO 2

2,8,5, ŠVEC

VÁLKA

MÍRA

TURCI

NECHÁPU

VONO

SAMI 2

BACKSTAGE

PŘED KONCEM

NA POTOM

POŇ SI

KDYBY

VÁLKA UNPLUGGED

Příloha č. 2

Tyto podmínky jsou nedílnou součástí smlouvy a jejich nedodržení v jakémkoliv bodě bez předchozí konzultace s pověřeným zástupcem Produkce vede k ohrožení realizace Koncertu vinou Pořadatele a k důvodu jednostranného zrušení Koncertu ze strany Produkce s nárokem na zaplacení odměny v plné výši.

Pořadatel na své náklady zajistí:

- Úpravu hlediště k stání - je zásadní podmínkou realizace vystoupení, sál/areál musí být čistý a na adekvátní společenské, bezpečnostní a hygienické úrovni.
- Profesionální, kvalitní, stabilní a dokonale zastřešené pódium zajišťuje Pořadatel. Pódium musí být pevné, vodorovné, čisté a suché. **Minimální rozměry pódia jsou: 8 m šířka, 6 m hloubka a 1 – 1,5 m výška.** Na jeviště musí být zajištěn snadný, pevný a dostatečně široký přístup z úrovně podlahy (schody, během stavby nájezdovou plošinu). Pevný, stabilní praktikábl pod bicí o rozměrech 2x3 m, výška min. 0,4 m zajišťuje také Pořadatel. Po celé ploše praktikáblu pod bicí musí být přilepen koberec nebo jiná protiskluzová podložka. Na festivalové akce 2x riser o rozměrech 2x2m pro klávesové nástroje. Pořadatel se zavazuje zajistit teplotu na pódium během přítomnosti účinkujících v minimální výši 16 ° C a maximální výši 35 ° C. Pódium musí být zajištěno zábranami, či nášlapy.
- Přívody elektrického proudu musí odpovídat platné ČSN a je bezpodmínečně nutná přítomnost místního elektrikáře, oprávněného vyhláškou, znalého elektrických rozvodů v objektu po celou dobu montáže, koncertu a demontáže.
- Technické specifikace (zvuková a světelná aparatura) - **viz příloha technicalrider.**
- Pořadatel dodá kontakt na odpovědného zvukového technika Produkci a kontaktuje zvukaře Produkce minimálně 14 dní před konáním Koncertu.

Další podmínky:

- Manipulace s vybavením interpretů na podiu (netýká se nosičů v době přemísťování nástrojové aparatury) není povolena žádné jiné osobě než osobě pověřené Produkcí. Vstup na podium po dokončení zvukové zkoušky není nikomu povolen vyjma osob zabezpečujících umělecký výkon a moderátorů.
- Pořadatel odpovídá za škodu způsobenou krádeží, poškozením či ztrátou vybavení interpretů, jestliže k tomu došlo zanedbáním ze strany Pořadatele.
- Pořadatel musí zabezpečit vhodným způsobem oddělení diváků od pódia a interpretů (bariéry, zábrany nebo pořadatelská služba apod.) dle typu sálu a pódia (jeviště).
- V případě dodání vlastního zvukového a světelného aparátu přímo Produkcí, zajistí Pořadatel okolo zvukové, světelné a projekční režie zábrany, zamezující vstupu diváků do bezprostředního prostoru kolem a na plošiny zvukové a světelné režie.

Podmínky dalšího zabezpečení

Tyto podmínky jsou nedílnou součástí smlouvy a jejich nedodržení v jakémkoliv bodě bez předchozí konzultace s pověřeným zástupcem Produkce vede k ohrožení realizace Koncertu vinou Pořadatele a k důvodu jednostranného zrušení Koncertu ze strany Produkce s nárokem na zaplacení odměny v plné výši.

Pořadatel se zavazuje konzultovat veškeré technické a organizační záležitosti v době přípravy a realizace Koncertu pouze s kompetentními osobami

PŘÍSTUP A PŘÍSTUPOVÉ CESTY

Pro vykládání a nakládání aparatury je třeba zajistit dostatečně široké a bezpečné přístupové cesty, které musí být osvětleny až do skončení nakládání aparatury.

POŘADATEL A ZÁSTUPCE POŘADATELE

Je bezpodmínečnou nutností přítomnost Pořadatele nebo jeho zástupce po celou dobu příprav a průběhu koncertu, který je schopen a oprávněn řešit všechny požadavky zástupce Produkce.

POMOCNÍCI

Pro stěhování aparatury na jeviště a zpět do vozidel je nutno zajistit zdatné pomocníky.

Tyto osoby nesmí být pod vlivem alkoholu a jiných drog po celou dobu jejich činnosti.

Pro bezproblémovou instalaci a demontáž požadujeme následující počet pomocníků:

4 pomocníky: při příjezdu nástrojů a techniky za účelem stavění nástrojové aparatury a zvukové techniky

4 pomocníky: ihned po skončení koncertu na pomoc při likvidaci, stěhování a nakládce zpět

ŠATNA

Pořadatel zajistí šatnu (v případě festivalů nebo open air akcí uzamykatelný karavan či hlídání stan) s odpovídající teplotou (min. 20°C). V případě, že klesne teplota pod uvedenou hodnotu, zajistí Pořadatel vyhřívání šatny. Šatny budou k dispozici interpretům ihned po jejich příjezdu a klíče od této šatny převezme zástupce Produkce (management, technický tým). Šatna musí být hlídána, čistá, osvětlená, uzamykatelná a označená jménem Barbora Poláková.

Pořadatel zajistí přístup ze šatny tak, že nebude vézt skrze publikum, je-li to objektivně možné. Vstup do zákulisí a do okolí šaten musí být zabezpečen proti vstupu cizích osob bezpečnostní nebo pořadatelskou službou. Pořadatel nese plnou odpovědnost za bezpečnost šaten.

Vybavení šaten – dle možností objektů -WC, zásuvka 220V, umyvadlo s teplou a studenou vodou, věšák, velké zrcadlo, žehlička a žehlicí prkno, příslušný počet židlí a stolů (min. 15ks), toaletní papír, mýdlo a celkem 10 ks kvalitních čistých vypraných froté ručníků tmavé barvy. V šatně účinkujících požaduje Produkce skleničky nebo kelímky, otvírák na pivo a víno.

PARKOVÁNÍ VOZIDEL

Pořadatel zajistí bezpečné, hlídání a dostatečně velké místo v areálu místa konání Koncertu nebo v bezprostřední blízkosti pro parkování následujícího počtu vozidel: 1x dodávka, 3x osobní auto. V případě ubytování tato povinnost platí do 12,00 hodin následujícího dne nebo do odjezdu posledního člena teamu. Pořadatel odpovídá za krádeže a škody způsobené na autech a jejich interiérovém vybavení. Případné náklady spojené s parkováním hradí Pořadatel.

POŘADATELSKÁ SLUŽBA A SECURITY

Pořadatel je povinen zajistit pořadatelskou službu a security, která zajistí bezpečný průběh Koncertu. Pořadatel zajistí dostatečnou ochranu zákulisí, šaten a vozidel skupiny.

Pořadatel zajistí co možná nejúčinnější kontrolu diváků a zamezí tak vnášení nebezpečných předmětů, které by mohly ohrozit zdraví jiných osob tj. např. střelné zbraně, výbušniny, nože, nápoje v plechových a skleněných obalech.

Pořadatel je povinen vydat všem osobám, jejichž přítomnost je nutná v prostoru místa a zákulisí vystoupení, řádné označení "backstagepass" nebo pásku na ruku v jiné barvě než mají hosté.

Pořadatel zajistí guest list pro Produkci, a to pro sjednaný počet osob, minimálně však 15 volných vstupů s tím, že Produkce může požádat ještě o zvýšení počtu volných vstupů.

ZÁKAZ FOTOGRAFOVÁNÍ, NAHRÁVÁNÍ, FILMOVÁNÍ

V průběhu koncertu je zakázáno filmovat, fotografovat a nahrávat, není-li s Produkcí písemně domluveno jinak.

UBYTOVÁNÍ

Ubytování je po vzájemné dohodě nezajištěno.

V místě ubytování se musí nacházet uzavřené non-stop hlídané parkoviště. Náklady spojené s parkováním hradí Pořadatel. Výběr ubytování je nutno nechat odsouhlasit Produkcí. Pořadatel se zavazuje dodat Produkcí minimálně 14 dnů předem přesnou adresu místa ubytování.

Příloha č. 4

Občerstvení

Pořadatel na své náklady zajistí toto občerstvení pro interprety v počtu 13 osob:

- 25 ks neperlivé vody v PET lahvích 0,5l
- točené pivo dle dohody (popřípadě 12 balených **vychlazených** piv Pilsner Urquell 0,5 l)
- 1 ks Coca Cola 1l
- 2 ks ovocných juice 1l

- **Občerstvení obsahující:**
- Jídlo dle domluvy (13 porcí) – V rámci areálu Františkánského kláštera se nachází Občerstvení Konírna, kde budou mít účinkující k dispozici otevřený lístek. Čas vydání jídla dle domluvy s Produkcí.
- Zelenina a ovoce, celozrnné pečivo
- Káva, čaj (Občerstvení Konírna)

Rider, input list, další zvukové podmínky:

Bára Poláková-Technical Rider - Audio 2021

Podium

Čisté, uklizené, stabilní, certifikované, dobře zastřešené, bezpečně ohrazené, nekluzské podium o minimální ploše **6m x 8m** m bez zbytečné kabeláže či aparatury v prostoru pohybu umělců. Drumriser 2x3m výška 40cm umístěný viz stageplot. Backing vocals riser **1mx2m** výška 20cm viz stageplot. V případě festivalového systému přestavby je nutností **rolling riser** k bicím. Minimální teplota na podiu 15°C. **Nášlapná bariéra v případě akce nad 200 návštěvníků**

P.A. systém Požadujeme profesionální PA systém výhradně značek **D&B, Meyer Sound, Adamson,**

L'acoustic, EAW, Nexo, který je správně nastaven vyškoleným technikem pro optimální pokrytí celého ozvučovaného prostoru - bez harmonického zkreslení. V případě potřeby **Fronfill, outfill distribuovaný ze speaker managementu**. Vyrovnaný frekvenční průběh, sfázovaný sub a výkonově musí odpovídat hladině akustického tlaku 112dB na úrovni F.O.H. Vždy půjde o **line array systém** o minimálním počtu **6ti segmentů na stranu zavěšený** v dostatečné výšce adekvátní prostoru na **PA wings mimo hlavní zastřešení podia**. Náš zvukař musí mít přístup k veškerému nastavení speaker managementu včetně processingu na zesilovačích. Připojení k PA bude optimálně 1x AES v místě F.O.H. nebo 2x XLR u stageracku.

F.O.H: Přivezeme vlastní mixážní pult, ale jakýkoliv jiný program (repro hudba, podkresová hudba, řečnění, předkapela, jiné vystoupení...) musí být odbaven z místního pultu! Stůl min 120x80 cm (může být na casech), Pult musí být umístěn uprostřed prostoru pro publikum na stejné úrovni jako poschluchači. **Není přípustné** umístění na straně, vzadu, pod balkonem, na elevaci nebo na balkoně. Dokonalé zastřešení režie proti dešti. Zabezpečení proti vstupu nepovolaných osob - **Security na F.O.H.!** 2x Nenapojovaný stíněný LAN kabel UTP CAT 5e mezi F.O.H. a podiem. 3x 230V zásuvka na stejné zemi jako podium. **UPS pro Stagerack a pult.**

Monitory: 4 odposlechové cesty +3x kvalitní reprobox (stejného typu a výrobce) min výkon 300W, bi-amp - značka viz PA, 1x výkonný drumfill

Komunikace:

Prosíme o komunikaci mezi stage a F.O.H nejlépe po drátech...

Další příslušenství:

2x D.I. (Radial, Countryman, BSS, Klark) Stativy nejlépe K&M **1x malý, 5x střední, 8x velký - Závít 3/8 - menší!!**- prosíme respektovat výšku viz inputlist 50x **černý** kabel XLR v různých délkách, přibližovací multipár 12ch k bicím. 4x nástrojový jack jack kabel 3m Zajištění distribuce 230V - viz stageplot, GAFFA **Local Crew:**

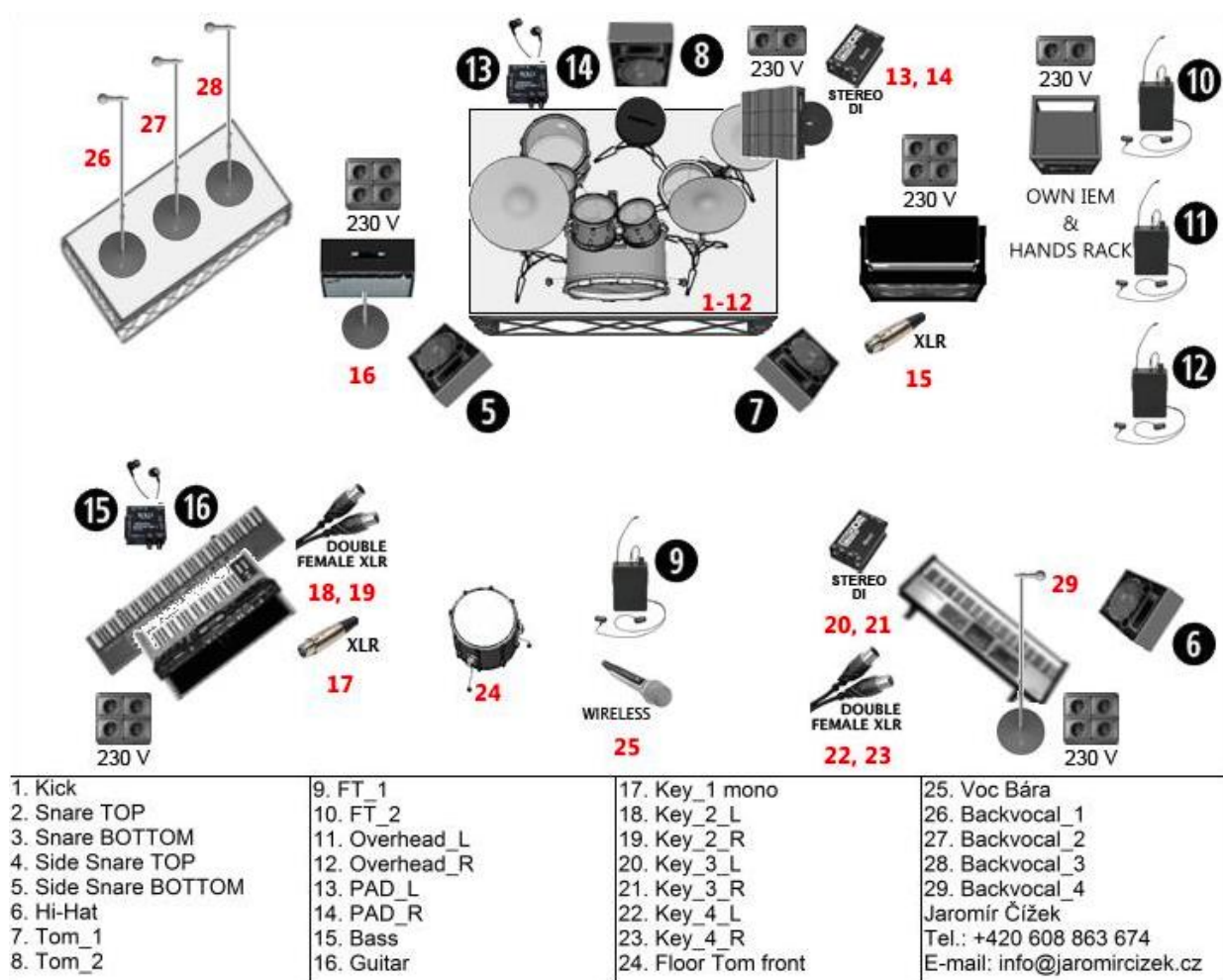
Přítomnost **minimálně 2 zdatných pomocníků** na nošení aparatury. Zajištění ostrahy F.O.H a podia po dobu zpřístupnění veřejnosti. Přítomnost zvukaře znalého zapojení celé aparatury a zodpovědného za bezproblémovou funkci celého systému po celou dobu od příjezdu kapely do naložení auta po vystoupení. Přítomnost profesionálního osvětlovače. Min. 2x zkušený podiový technik pro asistenci při zapojení naší části aparatury. **My dáváme mikrofony a drátování je komplet na místních!!!**

Kontakt: Optimální je kontaktovat našeho zvukaře již před podpisem smlouvy. V každém

případě je nutné kontaktovat nás min. měsíc před akcí o zamýšlené realizaci technického zajištění i v případě, že je dodavatel techniky přesvědčen, že jsou všechny podmínky rideru splněny!

Jaromír Čížek, info@jaromircizek.cz, +420 608 863 674

Stage plan



Bára Poláková Inputlist 2021

Input	Mic	Stand	Output
1 Klck	Own M88	Small	1 Main Left
2 Snare Top	Own MD441	Medium	2 Main Right
3 Snare Bottom	Own e904	Clip	3 SUB
4 Side Snare Top	Own MD441	Medium	4 Spare
5 Side Snare Bottom	Own e904	Clip	5 Guitar wedge
6 HiHat	Own C414	Medium	6 Keyb wedge
7 Tom1	Own Beta98	Clip	7 Bass wedge
8 Tom2	Own Beta98	Clip	8 Drum fill
9 Tom3	Own Beta98	Clip	9 Bara Ear
10 Tom4	Own Beta98	Clip	10 Michal Ear
11 Overhead L	Own C414	Long	11 Marta Ear
12 Overhead R	Own C414	Long	12 Katka Ear
13 DrumPadL	Own D.I.		13 Drms Wired Inear XLR
14 DrumPadR	Own D.I.		14 Drms Wired Inear XLR
15 Bass	XLR		15 Keybs Wired Inear XLR
16 Guitar	Own e906	Medium	16 Keybs Wired Inear XLR
17 Keyboard Mono	Own D.I.-XLR		
18 Keyb2L	Own D.I.-XLR		
19 Keyb2R	Own D.I.-XLR		*zapojujeme my
20 Keyb3L	Own D.I.-XLR		
21 Keyb3R	Own D.I.-XLR		
22 Keyb4L	XLR		
23 Keyb4R	XLR		
24 Tom tom Frontline	Own e904	Clip	
25 Bara	Own wireles	Long	
26 VOC 1 stage right	Own Beta 87/SM58	Long	
27 VOC 2 center	Own Beta 87/SM58	Long	
28 VOC 3 stage left	Own KSM9/SM58	Long	
29 VOC David Keyb	SM58	Long	