

SMLOUVA O DÍLO

č. 6440-0004-2017-032

Níže uvedeného dne, měsíce a roku, smluvní strany:

1. Česká republika – Ministerstvo obrany

Sídlo: Tychonova 221/1, 160 01 Praha 6 - Hradčany

IČO: 60162694

DIČ: CZ60162694

Bankovní spojení: Česká národní banka, Na Příkopě 28, Praha 1

Číslo účtu: [REDACTED]

Za kterou jedná: Ing. Ladislav Hampl, vedoucí oddělení provozu Praha odboru provozu nemovité infrastruktury Agentury hospodaření s nemovitým majetkem, oprávněný k jednání ve smyslu ustanovení § 7 odst. 2 zák. č. 219/2000 Sb., o majetku České republiky a jejím vystupování v právních vztazích, ve znění pozdějších předpisů

Kontaktní osoba

- ve věcech smluvních: Ing. Ladislav Hampl, vedoucí oddělení provozu Praha odboru provozu nemovité infrastruktury Agentury hospodaření s nemovitým majetkem, [REDACTED]

- ve věcech technických: Ing. Jan Burkert, technik PS, [REDACTED]

- ve věcech BOZP: Ing. Vladislav Bezděka, [REDACTED]

Fax: 973 206 317

E-mail: [REDACTED]

Datová schránka: hjyaavk

Adresa pro doručování: Agentura hospodaření s nemovitým majetkem Praha
Odbor provozu nemovité infrastruktury
Hradební 772/12
P.O.BOX 45, 110 05 Praha 1

dále také jen „objednatel“ na straně jedné

a

2. PRVNÍ ŽIŽKOVSKÁ STAVEBNÍ, a.s.

zapsaná v obchodním rejstříku vedeném Městským soudem v Praze, oddíl B, vložka 7771

Sídlo: U Smaltovny 24, 170 00 Praha 7

IČO: 267 10 552

DIČ: IČ26710552

Bankovní spojení: KB a.s.

Číslo účtu: [REDACTED]

Zastoupená: Ing. Františkem Potůčkem, předsedou představenstva

Kontaktní osoba:

- ve věcech smluvních: Ing. František Potůček, [REDACTED]

- ve věcech technických: Ing. František Potůček, [REDACTED]

E-mail: [REDACTED]

Datová schránka: po4q2a

Adresa pro doručování: U Smaltovny 24, 170 00 Praha 7

dále také jen „zhotovitel“ na straně druhé

podle § 2586 a násl. zákona č. 89/2012 Sb., občanský zákoník (dále také jen „OZ“), uzavírají na plnění veřejné zakázky „**PS 0004 – LM – stavební oprava RS 2 – H43**“ tuto smlouvu o dílo (dále také jen „smlouva“):

Článek 1 Účel smlouvy

Účelem této smlouvy je oprava rozvaděče, oprava stávajícího uzemnění včetně hromosvodu a oprava odvedení dešťových vod.

Článek 2 Předmět smlouvy

- 2.1.** Předmětem smlouvy je závazek zhotovitele provést pro objednatele dílo s názvem: „PS 0004 – LM Kbely – stavební oprava RS 2 – H43“, kterým se rozumí souhrn následujících plnění:
 - 2.1.1.** Všechny práce související s provedením díla včetně zajištění ekologické likvidace vzniklých odpadů v souladu s platnými právními předpisy, kdy cena za likvidaci odpadů je zahrnuta v celkové ceně díla, provedení všech potřebných zkoušek ověřujících řádné provedení díla, jeho funkčnost a bezpečný provoz včetně předání všech dokladů a předvedení a předání řádně provedeného díla objednateli.
 - 2.1.2.** Zpracování časového harmonogramu prací - zhotovitel je povinen předat objednateli harmonogram do 5 pracovních dnů od předání a převzetí staveniště. Po odsouhlasení ze strany objednatele (kontaktní osoby pro věci technické) je tento harmonogram závazný a nelze jej jednostranně změnit.
- 2.2.** Podrobná specifikace díla podle čl. 2.1. smlouvy je obsažena v zadání výběrového řízení „PS 0004 – LM Kbely – stavební oprava RS 2 – H43“, č.j. T0004/17V/00003424, v souborech Upřesnění podmínek realizace zakázky, Cenová nabídka, Vpust', Situace, Vzorový příčný řez, Přeložení přívodního kabelu, Uzemnění-H-43 a Podmínky BOZP a PO.
- 2.3.** V rámci plnění této smlouvy zhotovitel zabezpečí všechny další související práce, nezbytné k řádnému dokončení díla. Všechny práce související s prováděním díla (včetně všech poplatků a kaucí), které podle tohoto odstavce je zhotovitel povinen zabezpečit, jsou kryty cenou díla.
- 2.4.** Zhotovitel prohlašuje, že má odbornost odpovídající plnění předmětu díla podle smlouvy a že se za využití svých odborných znalostí a zkušeností pečlivě a podrobně seznámil s místem plnění, smluvní dokumentací, věcmi a podklady, které předal objednatel, a pokyny, které sdělil objednatel, zkontroloval je a prohlašuje, že:
 - a) si vyjasnil případné nejasnosti, zjištěné vady, rozpory, opomenutí, neúplné popisy, připomínky a jiné jejich nedostatky;
 - b) neshledal ke dni uzavření smlouvy jejich nevhodnost, která by překážela řádnému zahájení, provádění a dokončení plnění smlouvy;
 - c) neshledal ke dni podpisu smlouvy žádné nedostatky či rozpory v předané projektové dokumentaci zejména rozpory mezi jednotlivými částmi předané projektové dokumentace a výkazu výměr nebo jiné vady, které by neumožňovaly provedení předmětu této smlouvy;
 - d) neshledal žádné závady v rozsahu svého plnění, které by bránily splnění smlouvy, dokončení díla, jeho bezvadnému provozu nebo by byly v rozporu s platnými obecně závaznými právními předpisy, technickými předpisy, technickými pravidly nebo požadovanou úrovní výsledné kvality či parametry díla;
 - e) má k dispozici všechny podklady a informace potřebné k provedení a dokončení díla.Zhotovitel objednateli odpovídá za veškeré po podpisu smlouvy zjištěné vady, rozpory či nedostatky, které měl a mohl s vynaložením odborné péče zjistit podle tohoto ustanovení smlouvy před jejím podpisem.
- 2.5.** Zhotovitel se zavazuje provést na své náklady a nebezpečí dílo popsané v tomto článku smlouvy a řádně a včas je předat objednateli ve lhůtě podle čl. 4 smlouvy. Objednatel se zavazuje řádně provedené dílo převzít a zaplatit za ně cenu podle čl. 3 smlouvy.

- 2.6. Zhotovitel se dále zavazuje provést případné další dodatečné práce, nutné k řádnému zpracování nebo dokončení předmětu smlouvy, jejichž potřebnost ke splnění účelu této smlouvy je objektivně doložena a vyvstala až v průběhu plnění díla a jejichž potřebnost nebylo možné při vynaložení náležité péče předvídat před uzavřením smlouvy (dále také jen „vícepráce“).
- 2.7. Smluvní strany se dále dohodly, že pokud v průběhu provádění díla bude zjištěno, že některé práce, činnosti a dodávky obsažené v položkovém rozpočtu nejsou nutné k řádnému provedení díla (dále také jen „méněpráce“), nebudou zhotovitelem provedeny a fakturovány.

Článek 3 Cena za dílo

- 3.1. Smluvní strany se ve smyslu zákona č. 526/1990 Sb., o cenách, ve znění pozdějších předpisů, dohodly na celkové, nejvýše přípustné ceně za dílo, specifikované v článku 2 smlouvy, a to ve výši:

200.759,78 Kč bez DPH

(slovy: dvě stě tisíc sedm set padesát devět korun českých 78/100).

- 3.2. K celkové ceně díla bez DPH bude účtována daň z přidané hodnoty ve výši platné v době poskytnutí zdanitelného plnění. V době uzavření této smlouvy je zákonem stanovena sazba DPH ve výši 21 %, což činí 42.159,55 Kč a celková cena za dílo včetně DPH tedy činí 242.919,34 Kč.
- 3.3. Podrobná skladba ceny za dílo podle této smlouvy a jednotkové ceny a celková cena jsou uvedeny v položkovém rozpočtu v příloze č. 2 této smlouvy. V těchto cenách jsou již zahrnuty veškeré náklady zhotovitele spojené s plněním této smlouvy (všechny práce, činnosti a dodání věcí nezbytných pro řádné provedení a dokončení díla a odstranění všech jeho vad a splnění ostatních povinností zhotovitele plynoucích z této smlouvy).
- 3.4. Zhotovitel má podle této smlouvy právo na zaplacení ceny pouze skutečně provedených prací a poskytnutých dodávek. Práce a dodávky, které nebudou provedeny, nebudou zhotovitelem účtovány a cena za tyto práce a dodávky bude v souladu s cenovou kalkulací (v příloze č.1 smlouvy) od celkové ceny odečtena.
- 3.5. Celkovou cenu díla bez DPH lze překročit pouze za předpokladu sjednání dodatku k této smlouvě, a to na základě zadání nové veřejné zakázky.
- 3.6. Cena díla může být zvýšena dohodou smluvních stran pouze v případě víceprací podle čl. 2.6. smlouvy. Povinnost realizovat vícepráce a právo na jejich úhradu má zhotovitel až po uzavření dodatku k této smlouvě.
- 3.7. Potřebu provedení víceprací a jejich vymezení (formou výkazu výměr, popř. s výkresovou dokumentací) je zhotovitel povinen písemně oznámit objednateli bez zbytečného odkladu. Požadavek na změny ze strany objednatele (vícepráce a záměny materiálů, prvků a hmot) není zhotovitel oprávněn odmítnout v případě, že nebude v rozporu s účelem a předmětem této smlouvy.
- 3.8. Případné vícepráce budou oceňovány takto:
- a) v případě položky obsažené v položkovém rozpočtu bude použita jednotková cena z rozpočtu, maximálně však do výše směrných cen stavebně montážních prací ÚRS Praha, a.s., platných v době realizace těchto prací,
 - b) v ostatních případech budou vícepráce oceňovány podle katalogů popisů a směrných cen stavebně montážních prací ÚRS Praha, a.s., platných v době realizace těchto prací, případně individuální kalkulací nákladů prací neobsažených v těchto cenících. Agregované položky nejsou přípustné.

Článek 4 Čas a místo plnění

- 4.1. Termín předání a převzetí staveniště a zahájení stavebních prací: bez zbytečného odkladu, nejpozději do 5 pracovních dnů od účinnosti smlouvy. Zhotovitel je povinen v souladu s čl. 12.1. smlouvy vyřídít si v dostatečném předstihu potřebná povolení ke vstupu a vjezdu osob a

vozidel do vojenského objektu.

Termín předání bude stanoven po vzájemné dohodě, nejpozději však k předání dojde do tří pracovních dnů poté, co o to zhotovitel požádá. Termín předání zhotovitel dohodne s kontaktní osobou objednatele pro věci technické uvedené v záhlaví smlouvy.

- 4.2. Termín pro dokončení stavebních prací a pro předání a převzetí díla: nejpozději do 20 kalendářních dnů od účinnosti SoD. Tento termín lze prodloužit pouze na základě dodatku ke smlouvě po dohodě smluvních stran, v případě nutnosti provést vícepráce, nebo v případě výskytu skutečností, které nebylo objektivně možné v době uzavření smlouvy předvídat, které po přechodnou dobu bránily v provádění díla a které vznikly bez zavinění na straně zhotovitele.
- 4.3. Pracovní doba: pondělí až čtvrtek 7:00 – do 16:00, pátek 7:00 – 14:30, soboty, neděle a státní svátky po předchozí dohodě se zástupcem PS 0004 (nejpozději 3 pracovní dny před konkrétním termínem).
- 4.4. Místem plnění je Letecké muzeum Kbely, č. CE: 00-09-27, stavební objekt č. 083 (hangár), Mladoboleslavská 300, 197 00 Praha 9 – Kbely.

Článek 5 Podmínky provádění díla

- 5.1. Objednatel pověřil jako svého zástupce:
 - a) k předání staveniště;
 - b) poskytnutí nezbytné součinnosti zhotoviteli;
 - c) provádění kontroly postup realizace a kvality prováděného díla ve smyslu § 2593 a § 2626 OZ;
 - d) odsouhlasení soupisu provedených prací a dodávek a
 - e) převzetí dokončeného díla
 osobu uvedenou v záhlaví smlouvy jako kontaktní osobu ve věcech technických.
- 5.2. O předání věci k provedení díla bude sepsán zápis, který bude obsahovat informace o tom, co a v jakém stavu a rozsahu bylo předáno, kdo předal a převzal, kdy a kde k převzetí došlo.
- 5.3. Zhotovitel je povinen zabezpečit bezplatné skladování a zajištění převzatých věcí k provedení díla a již zhotovených částí díla proti ztrátám, odcizení a poškození, a to až do doby jejich předání objednateli.
- 5.4. Při předání staveniště bude zhotovitel seznámen s podmínkami provádění stavebních prací v objektech (na pozemcích) objednatele, s hranicí staveniště, připojovacími body elektrické energie, vody, kanalizace atd., se zákresy známých tras podzemních vedení inženýrských sítí a nadzemních rozvodů a zařízení.
- 5.5. Zhotovitel je povinen seznámit se při protokolárním převzetí staveniště s rozmístěním a trasou podzemních a nadzemních vedení na staveništi, která nejsou předmětem díla, a tato vhodným způsobem ochránit, aby prováděním díla nedošlo k jejich poškození. Zhotovitel je povinen dodržovat všechny podmínky správců inženýrských sítí a nese odpovědnost za škody vzniklé v důsledku jejich nedodržení. V případě odkrytí stávajících inženýrských sítí je před jejich opětovným zakrytím předá příslušným správcům sítí a provede zápis do stavebního deníku s prohlášením o jejich neporušenosti.
- 5.6. Zhotovitel je povinen po celou dobu provádění díla dodržovat na převzatém staveništi a na přístupových komunikacích (budou specifikovány při předání staveniště) čistotu a pořádek. Přístupové komunikace musí zůstat trvale průjezdné (popř. průchodné), v případě jejich poškození uvede zhotovitel tyto komunikace do původního stavu před poškozením. Pokud zhotovitel tyto komunikace znečistí, je povinen provést neprodleně jejich úklid. Zhotovitel odstraní zařízení staveniště a vyklidí prostor zařízení staveniště nejpozději do dne předání a převzetí dokončeného díla.
- 5.7. Převzetím staveniště zhotovitel přebírá v plném rozsahu odpovědnost za dodržování příslušných právních předpisů v oblasti bezpečnosti a ochrany zdraví při práci, požární ochrany, ochrany životního prostředí, hygieny a ekologie ve stavbu dotčených prostorech včetně přístupových komunikací do těchto prostor.
- 5.8. Zhotovitel vybuduje zařízení staveniště na místě určeném zástupci objednatele a zhotovitele.

- 5.9.** Při provádění díla je zhotovitel povinen vést stavební deník, do kterého bude průběžně zapisovat skutečnosti důležité pro vedení stavby, zejména převzetí staveniště, výzvu k prověření zakrývaných prací, svolání kontrolního dne, vyklizení staveniště. Zápisy ve stavebním deníku se nepovažují za změnu smlouvy, ale slouží i jako podklad pro vypracování doplňků a změn smlouvy. Během pracovní doby musí být stavební deník na staveništi trvale přístupný oprávněným osobám. Zhotovitel je povinen předat objednateli při předání díla originál stavebního deníku.
- 5.10.** Kontaktní osoba objednatele pro věci technické je oprávněna sledovat obsah stavebního deníku a k zápisům zhotovitele připojovat své stanovisko. Nesouhlasí-li zástupce zhotovitele pro věci technické se zápisem zástupce objednatele do stavebního deníku, musí k tomuto zápisu připojit své stanovisko nejpozději do 3 pracovních dnů, jinak platí, že se zněním zápisu souhlasí. Dojde-li k rozporu, budou tyto řešeny v přiměřené lhůtě dohodou smluvních stran.
- 5.11.** Objednatel je oprávněn přerušit provádění díla v případě, že zhotovitel závažným způsobem porušuje své povinnosti plynoucí mu z této smlouvy. O dobu, po kterou bylo nutno provádění díla přerušit, se neprodlužuje doba plnění díla. Zhotovitel nemá nárok na úhradu nákladů spojených s přerušением provádění díla.
- 5.12.** Požádá-li o to zhotovitel, umožní mu objednatel odběr elektrické energie a vody. Podmínky odběru, včetně způsobu úhrady nákladů, budou dojednány samostatným smluvním vztahem mezi zhotovitelem a objednatelem. Cena poskytnuté elektrické energie a vody představuje vlastní náklady zhotovitele.
- 5.13.** Zhotovitel zodpovídá za zabezpečení staveniště (zajištění proti krádeži, za jeho střežení). Zhotovitel je povinen chránit stavbu před veškerými případnými škodami, způsobenými povětrnostními vlivy, jako je zatečení apod. Všechna opatření s tímto související jsou zahrnuta v ceně díla.
- 5.14.** Zhotovitel je oprávněn realizovat dílo ve spolupráci s jinými subjekty – poddodavateli. Zhotovitel je přitom plně odpovědný za provádění prací svých poddodavatelů. Zhotovitel je povinen, vyzve-li ho k tomu objednatel, předložit objednateli seznam všech svých poddodavatelů (včetně uvedení předpokládané procentní výše finančního podílu subdodavatele na celkové ceně díla). Změnu poddodavatele, jehož prostřednictvím zhotovitel prokázal v rámci výběrového řízení na realizaci díla kvalifikační předpoklady, není zhotovitel oprávněn provést bez předchozího písemného souhlasu objednatele. Veškeré odborné práce musí vykonávat pracovníci zhotovitele nebo poddodavatelů mající příslušnou kvalifikaci. Doklad o jejich kvalifikaci je zhotovitel na požádání objednatele povinen předložit.
- 5.15.** Zhotovitel je povinen zajistit svým pracovníkům a pracovníkům svých poddodavatelů viditelné firemní označení. Zhotovitel v plné míře odpovídá za bezpečnost a ochranu zdraví všech osob v prostoru staveniště a zabezpečí jejich vybavení ochrannými pracovními pomůckami.
- 5.16.** Při provádění díla se zhotovitel zavazuje dodržovat platné právní předpisy. Smluvní strany se dohodly, že platné ČSN jsou pro účely této smlouvy považovány za závazné.
- 5.17.** Zhotovitel se zavazuje používat při provádění díla pouze výrobky, které splňují technické požadavky stanovené zákonem č.22/1997 Sb., o technických požadavcích na výrobky, ve znění pozdějších předpisů, a předpisy souvisejícími. Veškeré materiály, zařízení apod. použité při zhotovování díla budou nové (tzn. vyrobené ne dříve než v roce 2015), nepoužité, nerepasované a budou odpovídat veškerým platným technickým normám a předpisům. Tuto skutečnost zhotovitel na vyžádání doloží příslušnými doklady.
- 5.18.** Zhotovitel prohlašuje, že dílo není zatíženo žádnými právy třetích osob. Zhotovitel odpovídá za případné porušení práv z průmyslového nebo jiného duševního vlastnictví třetích osob.

Článek 6

Nakládání s odpady

- 6.1.** Původcem odpadu, který při provádění díla vznikne (s výjimkou odpadu podle čl. 6.2. smlouvy), je zhotovitel. Zhotovitel zajistí na vlastní náklady odstranění tohoto odpadu v souladu se zákonem č. 185/2001 Sb., o odpadech a o změně některých dalších zákonů, ve znění pozdějších předpisů. U odpadů materiálů, pro které je to z důvodů jejich legislativního

odstranění nutné, zajistí zhotovitel příslušné laboratorní rozborů v souladu s platnou právní úpravou (např. vyhláška č. 294/2005 Sb., o podmínkách ukládání odpadů na skládky a jejich využívání na povrchu terénu a změně vyhlášky č. 383/2001 Sb., o podrobnostech nakládání s odpady, ve znění pozdějších předpisů).

- 6.2.** Odpad charakteru druhotné suroviny (např. měď, bronz, mosaz, hliník, olovo, zinek, železo, ocel, cín, směsné kovy – litina, pozinkovaný plech apod. a kabely), které se vyskytnou v průběhu realizace předmětu této smlouvy, zůstává majetkem objednatele. Jeho likvidace (odprodej) bude řešena objednatelem samostatně. Zhotovitel v rámci realizace předmětu této smlouvy zabezpečí jeho uložení na určeném místě, příp. naložení do přistaveného kontejneru. Místo uložení, příp. místo přistavení kontejneru a kontaktní osoba objednatele pro nakládání s demontovanými druhotnými surovinami budou mezi smluvními stranami upřesněny při zahájení plnění předmětu této smlouvy a zapsány v zápise o předání a převzetí staveniště, případně ve stavebním deníku.

Článek 7 Podmínky předání díla

- 7.1.** Dokončené dílo zhotovitel předá objednateli nejpozději v termínu sjednaném pro předání díla v čl. 4.2. smlouvy. Zhotovitel je oprávněn provést a předat dílo ještě před sjednaným termínem plnění. Nejpozději 2 pracovní dny před předáním díla oznámí zhotovitel kontaktní osobě objednatele pro věci technické telefonicky a zároveň písemně datum a hodinu, kdy dílo předá. Současně doručí soupis provedených prací a dodávek. O předání předmětu díla bude sepsán písemný zápis, který za smluvní strany mohou podepsat osoby oprávněné jednat ve věcech technických.
- 7.2.** Při předání díla bude za účasti obou smluvních stran provedena prohlídka. Zhotovitel se zavazuje, že při předání díla bude přítomna osoba pověřená statutárním orgánem zhotovitele se znalostí českého jazyka, která bude schopna řešit případné nedostatky zjištěné při přejímce díla. Po provedené prohlídce bude dílo:
- a) objednatelem převzato bez výhrad a bude uznáno za dokončené a o předání bude podepsán zápis o předání a převzetí díla, nebo
 - b) objednatel dílo převezme s výhradou ojedinelých drobných vad nebránících užívání, zároveň strany dohodnou termín a způsob odstranění vad, nebo
 - c) objednatel dílo nepřevzme, protože dílo má vady a tedy není dokončené. O odmítnutí bude sepsán oběma stranami zápis, který bude obsahovat specifikaci vytykánych vad a vyjádření obou smluvních stran.
- 7.3.** Zápis o předání a převzetí díla bude obsahovat informace o tom, co a v jakém stavu a rozsahu bylo předáno, kdo předal a převzal, kdy a kde k převzetí došlo. Zápis bude za objednatele podepsán až po odsouhlasení soupisu provedených prací a dodávek. Dílo bude po dokončení objednateli předáno jako celek.

Článek 8 Platební a fakturační podmínky

- 8.1.** Cena díla bude zaplácena jednorázově, bezhotovostně po převzetí dokončeného díla na základě daňového dokladu (dále jen „faktura“), vystaveného zhotovitelem. Dnem zdanitelného plnění je den odsouhlasení soupisu provedených prací a dodávek. Zhotovitel fakturu doručí objednateli ve dvojnásobném vyhotovení nejpozději do 10. dne následujícího po dni zdanitelného plnění na adresu Provozní středisko 0004 Praha, Mladoboleslavská 300, 197 00 Praha 9 – Kbely.
- 8.2.** Faktura musí obsahovat všechny náležitosti řádného daňového dokladu podle platné právní úpravy, zejména podle zákona č. 235/2004 Sb., o dani z přidané hodnoty, ve znění pozdějších předpisů, a podle § 435 OZ. Dále musí faktura obsahovat tyto údaje:
- a) označení „faktura – daňový doklad“;
 - b) evidenční číslo daňového dokladu;
 - c) číslo smlouvy a datum jejího uzavření;

- d) název a sídlo smluvních stran, obchodní název, adresa;
 - e) IČO, DIČ smluvních stran;
 - f) předmět dodávky a název díla;
 - g) den vystavení faktury a datum splatnosti (30 kalendářních dnů od doručení objednateli);
 - h) označení banky a čísla účtu zhotovitele, na který má být faktura uhrazena;
 - i) cenu bez DPH, v případě poskytnutí stavebních a montážních prací (číselný kód klasifikace produkce CZ – CPA 41 až 43), na které se podle § 92e zákona č. 235/2004 Sb., o dani z přidané hodnoty, ve znění pozdějších předpisů, vztahuje režim přenesení daňové povinnosti, zhotovitel na vystaveném daňovém dokladu uvede sdělení, že výši DPH je povinen doplnit a přiznat objednatel, v ostatních případech základ, sazbu a výši DPH a cenu celkem včetně DPH.
- 8.3.** K faktuře musí být připojen odsouhlasený soupis provedených prací a dodávek, bez tohoto soupisu je faktura neúplná. Pokud bude faktura zhotovitele zahrnovat i cenu prací, které nebyly objednatelem odsouhlaseny, je objednatel oprávněn fakturu vrátit.
- 8.4.** Splatnost faktury je 30 dnů ode dne jejího doručení objednateli, u faktur doručených objednateli v kalendářním měsíci prosinec a leden se smluvní strany dohodly na prodloužené lhůtě splatnosti 60 dnů ode dne doručení faktury objednateli.
- 8.5.** Faktura se považuje za uhrazenou okamžikem odepsání fakturované částky z účtu objednatele a jejím směřováním na účet zhotovitele.
- 8.6.** Objednatel je oprávněn fakturu vrátit zhotoviteli ve sjednané lhůtě splatnosti, neobsahuje-li některý údaj nebo přílohu uvedenou ve smlouvě nebo má jiné závady v obsahu nebo nedostatečný počet výtisků. Při vrácení faktury objednatel uvede důvod jejího vrácení a v případě oprávněného vrácení zhotovitel vystaví fakturu novou. Oprávněným vrácením faktury přestává běžet původní lhůta splatnosti a běží znovu ode dne doručení nové faktury objednateli. Zhotovitel je povinen novou fakturu doručit objednateli do 10 dnů ode dne, kdy mu byla doručena oprávněně vrácená faktura.
- 8.7.** Budou-li u zhotovitele shledány důvody k naplnění institutu ručení příjemce zdanitelného plnění podle § 109 zákona č. 235/2004 Sb., o dani z přidané hodnoty, ve znění pozdějších předpisů, bude objednatel při zasílání úplaty vždy postupovat zvláštním způsobem zajištění daně podle § 109a tohoto zákona.
- 8.8.** Zálohové platby nebudou poskytovány.
- 8.9.** Zhotovitel není oprávněn započíst své pohledávky na pohledávky objednatele vůči němu. Zhotovitel není oprávněn postoupit pohledávky vůči objednateli na třetí osobu.

Článek 9

Vlastnictví a odpovědnost za škodu

- 9.1.** Vlastníkem věci, která byla zhotoviteli předána k provedení díla a zhotovovaného díla, je po celou dobu plnění díla objednatel.
- 9.2.** Nebezpečí vzniku škody na věci předané k provedení díla přechází z objednatele na zhotovitele okamžikem předání věci a podpisem protokolu o předání věci smluvními stranami.
- 9.3.** Nebezpečí škody na věcech předaných k provedení díla a prováděném díle až do předání objednateli nese zhotovitel.
- 9.4.** Zhotovitel odpovídá všechny škody, které vzniknou jeho činností v důsledku provádění díla objednateli, případně třetím osobám, a je povinen vzniklé škody nahradit nebo odstranit na své náklady.
- 9.5.** Smluvní strany se dohodly, že v případě náhrady škody se bude hradit pouze skutečná, prokazatelně vzniklá škoda.
- 9.6.** Zhotovitel se zavazuje mít po dobu plnění předmětu smlouvy uzavřeno pojištění odpovědnosti za škodu způsobenou jeho činností v důsledku provádění díla objednateli, případně třetím osobám, a to ve výši pojistného plnění min. 10.000.000,- Kč. Potvrzení o předmětném pojištění (úředně ověřenou kopií) je zhotovitel povinen předložit objednateli nejpozději do 14 dnů po podpisu této smlouvy poslední smluvní stranou.

Článek 10**Záruka za jakost, vady díla a reklamace**

- 10.1.** Zhotovitel přejímá záruku za jakost díla ve smyslu ustanovení § 2619 OZ po dobu 60 měsíců od předání a převzetí dokončeného díla, případně ode dne, kdy zhotovitel odstraní vady zjištěné při předání díla a specifikované v předávacím protokolu. Záruční doba neběží po dobu, po kterou objednatel nemůže užívat dílo pro jeho reklamované vady. Smluvní strany se výslovně dohodly, že vyskytne-li se v průběhu záruční doby skrytá vada díla, má se za to, že touto vadou dílo trpělo již v době předání.
- 10.2.** Práva z vadného plnění se řídí ustanoveními § 2615 a násl. a 2629 a násl. OZ.
- 10.3.** Reklamace se uplatňují písemně.
- 10.4.** Zhotovitel je povinen se k reklamaci písemně vyjádřit do 10 kalendářních dnů ode dne jejího obdržení. Ve svém vyjádření zhotovitel uvede, zda vady uznává (včetně návrhu způsobu a termínu jejich odstranění), nebo důvody, proč vady neuznává. Pokud tak neučiní, má se za to, že je reklamace oprávněná a zhotovitel je povinen odstranit vady do 20 kalendářních dnů od obdržení reklamace. Po uplynutí této lhůty je objednatel oprávněn pověřit odstraněním vad díla jinou odbornou firmu s tím, že zhotoviteli přeúčtuje veškeré takto vzniklé náklady.
- 10.5.** O způsobu vyřízení reklamované vady bude sepsán protokol.
- 10.6.** Zhotovitel je povinen nahradit všechny škody, které vzniknou objednateli či třetí osobě v důsledku vady díla.

Článek 11**Smluvní pokuty a úrok z prodlení**

- 11.1.** V případě, že zhotovitel nedodrží termín převzetí staveniště nebo zahájení stavebních prací sjednaný v čl. 4.1. nebo 4.2. smlouvy, uhradí objednateli smluvní pokutu ve výši 1.720,- Kč, a to za každý i započatý den prodlení.
- 11.2.** V případě, že zhotovitel bude v prodlení s předáním časového harmonogramu dle čl. 2.1. smlouvy, uhradí objednateli smluvní pokutu ve výši 2.000,- Kč, a to za každý započatý den prodlení
- 11.3.** V případě, že zhotovitel bude v prodlení s prováděním prací dle časového harmonogramu, uhradí objednateli smluvní pokutu ve výši 1.720,- Kč, a to za každý jednotlivý případ.
- 11.4.** V případě, že zhotovitel nedodrží termín pro dokončení a předání díla sjednaný v této smlouvě, uhradí objednateli smluvní pokutu ve výši 1.720,- Kč, a to za každý i započatý den prodlení.
- 11.5.** V případě prodlení se splněním díla delšího než 30 kalendářních dnů uhradí zhotovitel objednateli smluvní pokutu ve výši 103.200,- Kč.
- 11.6.** V případě, že zhotovitel bude v prodlení s odstraňováním vad podle čl. 7.2. písm. b), uvedených v zápisu o předání a převzetí díla, nebo vad podle článku 10 smlouvy, uhradí zhotovitel objednateli smluvní pokutu ve výši 1.720,- Kč, a to za každý i započatý den prodlení a za každou vadu zvlášť.
- 11.7.** V případě prodlení s předložením pojistné smlouvy specifikované v čl. 9.6. smlouvy, uhradí zhotovitel objednateli smluvní pokutu ve výši 1.720,- Kč, a to za každý i započatý den prodlení.
- 11.8.** V případě, že zhotovitel v rozporu s čl. 5.17. smlouvy provede předem neodsouhlasenou změnu poddodavatele, jehož prostřednictvím zhotovitel prokázal v rámci výběrového řízení na realizaci díla kvalifikační předpoklady, nebo některou z odborných prací bude vykonávat pracovník zhotovitele nebo jeho poddodavatele bez příslušné kvalifikace, uhradí zhotovitel objednateli smluvní pokutu ve výši 68.800,- Kč.
- 11.9.** V případě zjištění porušení předpisů bezpečnosti a ochrany zdraví při práci (dále BOZP), požární ochrany, ekologie, včetně nakládání s odpady, zhotovitelem na převzatém staveništi, je zhotovitel za každé takovéto jednotlivé porušení předpisů BOZP povinen objednateli uhradit smluvní pokutu ve výši 20.000,- Kč.

- 11.10.** V případě, že zhotovitel oznámí objednateli, že je dílo dokončeno a připraveno k předání a v průběhu přejímacího řízení objednatel zjistí, že tomu tak není, uhradí zhotovitel objednateli jednorázovou smluvní pokutu ve výši 2.000,- Kč.
- 11.11.** V případě, že zhotovitel poruší některou z povinností specifikovaných v čl. 12.1. smlouvy, uhradí zhotovitel objednateli smluvní pokutu ve výši 2.000,- Kč, a to za každé jednotlivé porušení těchto povinností.
- 11.12.** V případě prodlení objednatele s úhradou faktury uhradí objednatel zhotoviteli úrok z prodlení za každý započatý den prodlení ve výši stanovené nařízením vlády č. 351/2013 Sb., kterým se určuje výše úroků z prodlení a nákladů spojených s uplatněním pohledávky, určuje odměna likvidátora, likvidačního správce a člena orgánu právnické osoby jmenovaného soudem a upravují některé otázky Obchodního věstníku a veřejných rejstříků právnických osob a fyzických osob.
- 11.13.** Smluvní pokuty (respektive úrok z prodlení) sjednané touto smlouvou uhradí povinná strana straně oprávněné na základě vyúčtování vystaveného oprávněnou stranou. Splatnost si smluvní strany sjednávají do 30 dnů po jejich doručení povinné straně. Právo uplatňovat a vymáhat smluvní pokuty (respektive úrok z prodlení) vzniká prvním dnem následujícím po marném uplynutí lhůty.
- 11.14.** Smluvní pokuty a úrok z prodlení hradí povinná strana bez ohledu na to, zda a v jaké výši vznikla druhé smluvní straně škoda. Škoda a její náhrada je vymahatelná samostatně vedle smluvní pokuty. Smluvní strany výslovně vylučují použití § 2050 OZ.
- 11.15.** Smluvní pokuty podle této smlouvy si smluvní strany sjednávají jako ujednání na samotné smlouvě nezávislá pro případ, že jejich smluvní vztah z nějakého důvodu zanikne před řádným dokončením a předáním díla (např. dohodou nebo odstoupením). To znamená, že zůstane zachováno právo objednatele uplatňovat po zhotoviteli smluvní pokuty, na něž mu vznikl nárok po dobu platnosti smlouvy.

Článek 12

Zvláštní ujednání

- 12.1.** Zhotovitel bere na vědomí, že místem plnění jsou objekty důležité pro obranu státu ve smyslu § 29 zákona č. 222/1999 Sb., o zajišťování obrany ČR, ve znění pozdějších předpisů. V této souvislosti se zavazuje dodržovat následující požadavky objednatele:
- a) Na provádění díla se nebudou podílet občané cizí státní příslušnosti, bez státní příslušnosti nebo s několika státními příslušnostmi (s výjimkou občanů členských států NATO a EU).
 - b) Zhotovitel bude dodržovat veškerá interní nařízení upravující vstup do těchto objektů, případně další omezení stanovená přímým uživatelem, která byla v této souvislosti vydána příslušným orgánem, do jehož působnosti tyto objekty důležité pro obranu státu náleží a se kterými byl seznámen nejpozději při předání staveniště. Nedodržení tohoto ujednání, může být důvodem k vystavení zákazu vstupu pro zaměstnance nebo vydání zákazu vjezdu pro dopravní prostředky.
 - c) K udělení povolení vstupu a vjezdu do vojenského objektu předloží zhotovitel min. 3 pracovní dny před zahájením prací seznam všech zaměstnanců, kteří budou vstupovat do vojenského objektu (zejména jméno, příjmení, datum a místo narození, číslo občanského průkazu a adresa trvalého bydliště) a seznam registračních značek dopravních prostředků.
 - d) Vystavená povolení opravňující ke vstupu a vjezdu do vojenského objektu vydaná uživatelem se zhotovitel zavazuje vrátit nejpozději v termínu ukončení díla. Nedodržení tohoto ujednání ze strany zhotovitele, opravňuje objednatele k pozastavení platby daňového dokladu (faktury) do doby odstranění uvedeného nedostatku zhotovitelem.
- 12.2.** Zhotovitel je povinen písemně sdělit objednateli veškeré změny týkající se jeho právní subjektivity nejpozději do 5 dnů od okamžiku, kdy k nim došlo, zejména vstup do likvidace a prohlášení úpadku, v dané lhůtě je zhotovitel rovněž povinen sdělit objednateli zahájení insolvenčního řízení.

Článek 13

Zánik závazků

- 13.1.** Smluvní strany se dohodly, že závazek ze smluvního vztahu zaniká v těchto případech:
- splněním všech závazků řádně a včas;
 - dohodou smluvních stran při vzájemném vyrovnaní účelně vynaložených a prokazatelně doložených nákladů ke dni zániku smlouvy;
 - jednostranným odstoupením od smlouvy pro její podstatné porušení;
 - jednostranným odstoupením od smlouvy objednatelem v případě, že zhotovitel uvedl v nabídce informace nebo doklady, které neodpovídají skutečnosti a měly nebo mohly mít vliv na výsledek zadávacího řízení;
 - jednostranným odstoupením objednatele od smlouvy v případě, že bude vůči majetku zhotovitele vyhlášeno insolvenční řízení, v němž bude vydáno rozhodnutí o úpadku nebo byl-li vůči zhotoviteli insolvenční návrh zamítnut pro nedostatek majetku k úhradě nákladů insolvenčního řízení.
- 13.2.** Nastanou-li u některé ze smluvních stran skutečnosti bránící řádnému plnění této smlouvy, je tato smluvní strana povinna to ihned bez zbytečného odkladu oznámit druhé straně a vyvolat jednání zástupců oprávněných k podpisu smlouvy.
- 13.3.** Chce-li některá ze stran od této smlouvy odstoupit na základě ujednání této smlouvy, je povinna svoje odstoupení písemně oznámit druhé straně. V odstoupení musí být uveden důvod, pro který strana od smlouvy odstupuje a přesná citace ustanovení smlouvy, které jí k takovému kroku opravňuje. Bez těchto náležitostí je odstoupení neplatné.
- 13.4.** Za podstatné porušení smlouvy ze strany objednatele se považuje, jestliže objednatel nesplní své povinnosti vůči zhotoviteli týkající se peněžitého plnění plynoucího z této smlouvy a nebude schopen poskytnout záruku, že je splní v náhradním termínu.
- 13.5.** Za podstatné porušení smlouvy ze strany zhotovitele se též považuje:
- prodlení se zahájením díla déle než 10 kalendářních dnů z důvodu ležícího na straně zhotovitele;
 - prodlení s dokončením díla déle než 10 kalendářních dnů;
 - pozastavení prací na provádění díla (bez dohody s objednatelem) na dobu delší než 10 kalendářních dnů;
 - neumožnění objednateli provádět kontrolu provádění díla;
 - provádění díla v rozporu s projektovou dokumentací;
 - nedodržování příslušných platných předpisů a ČSN při provádění díla;
 - neodstranění objednatelem zjištěných a do stavebního deníku zapsaných vad v termínu stanoveném ve stavebním deníku;
 - změna subdodavatele, jehož prostřednictvím zhotovitel prokázal v rámci výběrového řízení na realizaci díla specifikovaného v článku 2 této smlouvy kvalifikační předpoklady, bez předchozího písemného souhlasu objednatele.
- 13.6.** Odstoupení od smlouvy pro podstatné či nepodstatné porušení smlouvy se dále řídí ustanovením § 2001 a násl. OZ.
- 13.7.** Dojde-li k odstoupení od smlouvy před protokolárním ukončením díla, bude vzájemné finanční vyrovnaní provedeno oceněním soupisu provedených prací, přičemž všechny náklady spojené s odstoupením od smlouvy jdou k tíži strany, která porušila smluvní povinnost.
- 13.8.** Odstoupí-li některá ze stran od této smlouvy na základě ujednání z této smlouvy vyplývajících, pak povinnosti obou stran jsou následující:
- zhotovitel provede soupis provedených prací a dodávek oceněný dle způsobu, kterým je stanovena cena díla a zpracuje „dílčí konečnou fakturu“;
 - zhotovitel vyklidí a uklidí staveniště a vyzve objednatele písemně na adresu pro doručování korespondence uvedenou v záhlaví smlouvy k „dílčímu předání díla“, při předání se postupuje přiměřeně dle čl. 7 smlouvy;
 - smluvní strana, která důvodně odstoupení od smlouvy zapříčinila, je povinna uhradit druhé straně veškeré náklady jí vzniklé z důvodů odstoupení od smlouvy.

Článek 14 Závěrečná ujednání

- 14.1.** Smluvní strany se dohodly, že vztahy v této smlouvě neupravené se řídí OZ. Smluvní strany se dále dohodly, že případné spory, které nebudou vyřešeny dohodou, budou řešeny před soudem obecně příslušným dle sídla objednatele.
- 14.2.** Je-li nebo stane-li se některé ustanovení smlouvy neplatné či neúčinné, nedotýká se to ostatních ustanovení, která zůstávají platná a účinná. Smluvní strany se v tomto případě zavazují dohodou nahradit ustanovení neplatné či neúčinné novým ustanovením platným či účinným, které nejlépe odpovídá původně zamýšlenému účelu ustanovení neplatného či neúčinného.
- 14.3.** Veškerá komunikace mezi smluvními stranami týkající se této smlouvy musí být učiněna v písemné formě, není-li v textu smlouvy uvedeno výslovně jinak, a musí být doručena osobně nebo prostřednictvím doporučené poštovní zásilky nebo datové schránky na adresy uvedené v záhlaví této smlouvy. V případě doručení jakékoli písemnosti faxem nebo e-mailem musí být následně originál tohoto dokumentu v listinné podobě doručen adresátovi osobně nebo prostřednictvím doporučené poštovní zásilky na adresu uvedenou v záhlaví této smlouvy.
- 14.4.** Smluvní strany sjednávají pravidla pro doručování vzájemných písemností, není-li doručováno prostřednictvím datové schránky, tak, že písemnost se v případě pochybností nebo nedoručitelnosti považuje za doručenu nejpozději třetím pracovním dnem po jejím odeslání na adresu uvedenou v záhlaví této smlouvy, nedoručí-li druhá strana písemné oznámení o změně adresy, a to bez ohledu na to, zda se adresát na této adrese zdržuje a zásilku vyzvedne.
- 14.5.** Zhotovitel bere na vědomí, že objednatel je ve smyslu § 2 odst. 1 zákona č. 106/1999 Sb., o svobodném přístupu k informacím, ve znění pozdějších předpisů, a § 2 odst. 1 zákona č. 340/2015 Sb., o zvláštních podmínkách účinnosti některých smluv, uveřejňování těchto smluv a o registru smluv (zákon o registru smluv), povinným subjektem a souhlasí se zveřejněním této smlouvy. Tento souhlas je poskytován do budoucna na dobu neurčitou pro účely informování veřejnosti o činnosti smluvních stran. Výslovně je pro strany této smlouvy sjednána možnost zpřístupnění či zveřejnění celé této smlouvy v jejím plném znění, jakož i všech úkonů a okolností s touto smlouvou přímo souvisejících, pokud tím nedojde k porušení zákonem stanovené povinnosti mlčenlivosti.
- 14.6.** Tuto smlouvu lze měnit pouze formou písemných, vzestupně číslovaných dodatků, potvrzených a podepsaných oběma smluvními stranami. Dodatky se číslují vzestupně a podpisem poslední strany se stávají nedílnou součástí smlouvy.
- 14.7.** Zhotovitel bere na vědomí a souhlasí s právem objednatele zveřejnit za podmínek stanovených obecně závaznými právními předpisy obsah smlouvy.
- 14.8.** Tato smlouva nabývá platnosti a účinnosti dnem podpisu poslední smluvní stranou.
- 14.9.** Tato smlouva o 11 listech je vyhotovena pouze v elektronické podobě. Nedílnou součástí smlouvy jsou soubory výběrového řízení specifikovaného v čl. 2.2. této smlouvy, na něž se znění této smlouvy odkazuje.

Zhotovitel:
PRVNÍ ŽIŽKOVSKÁ STAVEBNÍ, a.s.

Ing. František Potůček

Objednatel:
Česká republika-Ministerstvo obrany

Ing. Ladislav Hampel

Dne:

orientačního plánu nejsou v měřítku). Přeložení přívodního kabelu v délce cca 37 m uloženého dle ČSN ve výkopu rozměru – hloubka 0,80 m a šíře 0,30 m a ve vzdálenosti 2,20 m od paty hangáru. Položení zemnicího pásku FeZn 30/4 do kabelového výkopu dle ČSN (pokud stávající zemní kabel bude mít toto uzemnění), Dodávka a položení výstražné fólie do výkopu dle ČSN. Připojení kabelu CYKY 4x25(J) do nového RS 2 a jeho vyvedení průrazem do skladu (hangáru) č.43 a provést jeho zakončení. Provedení příslušných revizí-kabel, rozvaděč, měření izolačního stavu kabelu.

Zadavatel požaduje provést:

- Demontovat stávající zděný rozvaděč RS 2 - typ SR 2/2 (staré značení) , v rámci demontáže provést odpojení přívodu el. energie, likvidace suti a vnitřní el. výzbroje, zde zhotovitel na odpojení kabelu vypíše příkaz B a bude provedeno zajištění pracoviště výstražnými tabulkami
- Provést přeložení kabelové trasy přívodního kabelu AYKY 3x70 + 50 z místa původního ukončení rozvaděčem RS 2-typ SR 2/2 na západní bok skladu na přední roh viz příloha č.6-orientační plánec „Přeložení přívodního kabelu.“ Nový rozvaděč plastového typu bude umístěn u předního rohu skladu, z boku(západní strana ,vpravo od původního rozvaděče). Položení nového kabelu stejného typu AYKY 3x70+ 50, provést jeho nastavením zemní spojkou ve vzdálenosti 2,20 m od paty hangáru v místě umístění původního rozvaděče. Provést položení nového kabelu AYKY 3x70+ 50 do výkopu ve vzdálenosti 2,20 m od paty hangáru dle normy ČSN (40 m výkopu , kabelu, zemnicí pásek a výstražná folie) Hloubka výkopu cca 0,80 m, šíře 0,30 m . Jeho zakončení odpovídající rozvodnicí standardní plastového typu(s 3 vývody, vybavenou, dodat 9 ks nožových pojistek-6x40A/gG, 3x 63 A/gG), rozměru cca 0,50 m x 1,05 m x 1,20m, např. typu Holoubkov nebo obdobného typu na „soklu“, u paty hangáru tak, aby bylo možné připojení dle PD firmy OBERMEYER HELIKA a.s. pro elektroinstalace silnoproudé (kumulovaný příkon 23,1 kW). Pokládku kabelu a spojkování provést dle ČSN. Dodaný standardní typ plastového rozvaděče bude mít parametry typu DCK Holoubkov SR301/NVW1, do 250 A, 3 sady pojistkových spodků, 3 x pojistka 63A/gG, 6x pojistka 40A/Gg.
- Položení zemnicího pásku FeZn v délce 37 m, v případě, že stávající kabel AYKY 3x70+ 50 bude takto zabezpečen. V cenové nabídce ocenit, bude případně při nerealizaci odečteno.
- Provedení průrazu betonového základu skladu v hloubce 0,80 m , šíře 0,60 m , připojení kabelu CYKY 4x 25(J) do nového plastového rozvaděče. Kabel CYKY 4x25 (J) průrazem prostrčit přes korundovanou chráničku např. Standart Kopoflex do hangáru a zde zabezpečit, aby nebyl pod napětím, provést jeho zakončení.
- Provedení revize nově položeného kabelu a nového RS 2 . Provést měření izolačního stavu kabelu.
- Zaměření dle skutečného provedení.

2) Provedení uzemnění ocelové konstrukce skladu (hangáru) č.43 a jeho částí zemnicím páskem FeZn 30/4 a jeho pospojení s ocelovou konstrukcí skladu (hangáru) č. 43 a jeho částí v souladu s PD firmy OBERMEYER HELIKA a.s. Projektová dokumentace, přiložena jako příloha č.7 -“ Uzemnění a hromosvod“ k zadání veřejné zakázky.

Zadavatel požaduje provést:

- Realizaci uzemnění objektu provést v souladu s PD firmy OBERMEYER HELIKA a.s., která je přiložena jako příloha č. 7 „Uzemnění a hromosvod“ k zadávací dokumentaci veřejné zakázky (dále jen PD)

UPŘESNĚNÍ PODMÍNEK REALIZACE ZAKÁZKY

1. Identifikační údaje stavby

Název stavby :	LM Kbely- Stavební oprava RS 2-H43
Místo stavby :	Sklad , LM Kbely, Mladoboleslavská 300, Praha 9
Objekt:	CE 00-09-27/083 sklad
Doba opravy:	Dokončení do 20 dnů od účinnosti smlouvy
Uživatel:	VZ 1241 Praha

2. Rozsah oprav

Jedná se o sklad – kovová konstrukce oplechovaná, s plechovou střechou se světlíky s drátosklem, určenou pro skladování depozitních sbírek LM Kbely, který prochází opravou pláště, střechy a podlahy skladu.

Jedná se o provedení prací v rozsahu a výměrách uvedených v příloze č.2 „Cenová nabídka“

- 1) Oprava – náhrada rozvaděče RS 2
- 2) Oprava – náhrada stávajícího uzemnění včetně hromosvodu stávající ocelové konstrukce
Stávající zemnění bylo částečně demontováno v rámci již prováděné opravy objektu, část byla z důvodu nevyhovujících hodnot ponechána v zemi. Tuto nevyhovující část je nutné nahradit.
- 3) Oprava odvedení dešťových vod z okolí objektu.
Stávající povrchové odvodnění žlabovkami vykazovalo značnou destrukci a bylo v rámci již probíhajících stavební prací demontováno. Současně bylo konstatováno, že stávající ležatá kanalizace vykazuje značné známky destrukce, proto bude (včetně drenáže) demontována. Vzhledem ke skutečnosti, že stávající odvod dešťových vod do vsakovací jímky přes uliční vpust' a kanalizační potrubí je dožilý a nefunkční, bude odvod dešťových vod řešen povrchovým žlabem a následně, po demontáži stávající nefunkční kanalizace kanalizací novou.

Detaily stavebního řešení jsou podrobně popsány dalším textu.

-
- 1) *Provést demontáž stávajícího rozvaděče RS 2, typ SR 2/2 , rozměru 0,50x1,10x1,20 m umístěného v polovině skladu ze severní strany, u paty skladu. Dodávka a instalace nového rozvaděče. Bude standardní plastového typu s 3 vývody na „soklu“, přichyceného k plášti skladu (typu Holoubkov nebo obdobného) rozměru cca 0,50 x 1,10x 1,20 s vnitřní výbavou. Bude umístěn na předním rohu boční stěny skladu (západní strana, vpravo od stávající RS 2). Dodaný standardní typ plastového rozvaděče bude mít parametry typu DCK Holoubkov SR301/NVW1, do 250 A, 3 sady pojistkových spodků, 3 x pojistka 63A/gG, 6x pojistka 40A/Gg. Provedení přeložení stávající kabelové trasy přívodního kabelu na bok hangáru (provedení výkopu i zásypu položeného nového kabelu). Napojení nového kabelu AYKY 3x70 + 50 zemní spojkou dle ČSN. Přeložení přívodního kabelu a umístění rozvodné skříně realizovat dle přílohy č.6-orientační plánek „Přeložení přívodního kabelu“ (rozměry*

orientačního plánu nejsou v měřítku). Přeložení přívodního kabelu v délce cca 37 m uloženého dle ČSN ve výkopu rozměru – hloubka 0,80 m a šíře 0,30 m a ve vzdálenosti 2,20 m od paty hangáru. Položení zemnicího pásku FeZn 30/4 do kabelového výkopu dle ČSN (pokud stávající zemní kabel bude mít toto uzemnění), Dodávka a položení výstražné fólie do výkopu dle ČSN. Připojení kabelu CYKY 4x25(J) do nového RS 2 a jeho vyvedení průrazem do skladu (hangáru) č.43 a provést jeho zakončení. Provedení příslušných revizí-kabel, rozvaděč, měření izolačního stavu kabelu.

Zadavatel požaduje provést:

- Demontovat stávající zděný rozvaděč RS 2 - typ SR 2/2 (staré značení) , v rámci demontáže provést odpojení přívodu el. energie, likvidace suti a vnitřní el. výzbroje, zde zhotovitel na odpojení kabelu vypíše příkaz B a bude provedeno zajištění pracoviště výstražnými tabulkami
- Provést přeložení kabelové trasy přívodního kabelu AYKY 3x70 + 50 z místa původního ukončení rozvaděčem RS 2-typ SR 2/2 na západní bok skladu na přední roh viz příloha č.6-orientační plánec „Přeložení přívodního kabelu.“ Nový rozvaděč plastového typu bude umístěn u předního rohu skladu, z boku(západní strana ,vpravo od původního rozvaděče). Položení nového kabelu stejného typu AYKY 3x70+ 50, provést jeho nastavením zemní spojkou ve vzdálenosti 2,20 m od paty hangáru v místě umístění původního rozvaděče. Provést položení nového kabelu AYKY 3x70+ 50 do výkopu ve vzdálenosti 2,20 m od paty hangáru dle normy ČSN (40 m výkopu , kabelu, zemnicí pásek a výstražná folie) Hloubka výkopu cca 0,80 m, šíře 0,30 m . Jeho zakončení odpovídající rozvodnicí standardní plastového typu(s 3 vývody, vybavenou, dodat 9 ks nožových pojistek-6x40A/gG, 3x 63 A/gG), rozměru cca 0,50 m x 1,05 m x 1,20m, např. typu Holoubkov nebo obdobného typu na „soklu“, u paty hangáru tak, aby bylo možné připojení dle PD firmy OBERMEYER HELIKA a.s. pro elektroinstalace silnoproudé (kumulovaný příkon 23,1 kW). Pokládku kabelu a spojkování provést dle ČSN. Dodaný standardní typ plastového rozvaděče bude mít parametry typu DCK Holoubkov SR301/NVW1, do 250 A, 3 sady pojistkových spodků, 3 x pojistka 63A/gG, 6x pojistka 40A/Gg.
- Položení zemnicího pásku FeZn v délce 37 m, v případě, že stávající kabel AYKY 3x70+ 50 bude takto zabezpečen. V cenové nabídce ocenit, bude případně při nerealizaci odečteno.
- Provedení průrazu betonového základu skladu v hloubce 0,80 m , šíře 0,60 m , připojení kabelu CYKY 4x 25(J) do nového plastového rozvaděče. Kabel CYKY 4x25 (J) průrazem prostrčit přes korundovanou chráničku např. Standart Kopoflex do hangáru a zde zabezpečit, aby nebyl pod napětím, provést jeho zakončení.
- Provedení revize nově položeného kabelu a nového RS 2 . Provést měření izolačního stavu kabelu.
- Zaměření dle skutečného provedení.

2) Provedení uzemnění ocelové konstrukce skladu (hangáru) č.43 a jeho částí zemnicím páskem FeZn 30/4 a jeho pospojení s ocelovou konstrukcí skladu (hangáru) č. 43 a jeho částí v souladu s PD firmy OBERMEYER HELIKA a.s. Projektová dokumentace, přiložena jako příloha č.7 -“ Uzemnění a hromosvod“ k zadání veřejné zakázky.

Zadavatel požaduje provést:

- Realizaci uzemnění objektu provést v souladu s PD firmy OBERMEYER HELIKA a.s., která je přiložena jako příloha č. 7 „Uzemnění a hromosvod“ k zadávací dokumentaci veřejné zakázky (dále jen PD)

- Obvodové uzemnění-dodávka a položení zemnicího pásku FeZn 30/4 po obvodu skladu (hangáru) č. 43-strana západní,severní a východní.Výkopové práce provést do hloubky 0,70 m, šíře výkopu 0,40, délka výkopu 80 m, vzdálenost 1 m od paty skladu(hangáru) č. 43. Položení zemnicího pásku provést dle ČSN a PD. Položení obvodového zemnicího pásku FeZn 30/4 na VS (východní straně) a jeho pospojení s dalšími prvky uzemnění-sloupy ocelové konstrukce, plášť skladu a vnitřním uzemněním bude provedeno po provedení opravy dešťové kanalizace a dodání a instalaci uliční vpusti.
- Vnitřní uzemnění – jižní strana
Dodávka a položení zemnicího pásku FeZn 30/4 do výkopu hloubky 0,20 m, šíře 0,40 m. délky 60 m. Zemnicí pásek FeZn 30/4 bude položen uvnitř skladu ve vzdálenosti 2 m od vstupu do hangáru, pod štěrkovým podsypem-zásypem –frakce 4-16 mm.Vnitřní uzemnění- jižní strana a jeho pospojení s obvodovým uzemněním bude provedeno 2 průrazy v základech z betonu skladu (hangáru) č.43, hloubka 0,70 m. šíře betonu 0,60 m, aby jimi šel protáhnout zemnicí pásek 30/4.na VS a ZS. Jeho pospojení s obvodovým uzemněním provést v souladu s ČS a PD. Výkopové práce a položení zemnicího pasku bude provedeno po odstranění stávající podlahy firmou První žižkovská stavební a.s.
- Vnitřní uzemnění – severní strana
Dodávka a položení zemnicího pásku FeZn 30/4 do výkopu hloubky 0,20 m a šíře 0,40 m a délky 2 x 11,5 m. pod štěrkovým podsypem-zásypem –frakce 4-16 mm. Zemnicí pásek FeZn 30/4 bude položen uvnitř skladu mezi ocelovými sloupy 6 SS(severní strana) a sloup proti němu na JS., sloup 11 SS a sloup proti němu na JS. Pospojení s obvodovým uzemněním bude provedeno 2 průrazy v základech z betonu skladu (hangáru) č.43, hloubka 0,70 m. šíře betonu 0,60 m, aby jimi šel protáhnout zemnicí pásek FeZN 30/4 (SS). Jeho pospojení s obvodovým uzemněním provést v souladu s ČSN a PD. Pospojení těchto 2 zemnicích pásků se zemnicím páskem na JS (jižní strana) bude provedeno u sloupů proti sloupům č. 6 a č.11, v souladu s ČSN a PD. Výkopové práce a položení zemnicího pásku bude provedeno po odstranění stávající podlahy firmou První žižkovská stavební a.s.
- Uzemnění sloupů ocelové konstrukce pláště skladu:
Uzemnění sloupů ocelové konstrukce 2ks uvnitř skladu - připojit drátem FeZn průměr 10mm ve výši 1 m nad finální úrovní podlahy spojkami dle ČSN a PD na sloup a připojit spojkami dle ČSN a PD k uzemňovacímu pásku v podlaze do hloubky 0,7 m.
Uzemnění sloupů ocelové konstrukce - počet 28 ks –připojit spojkami dle ČSN a PD k obvodovému zemnicímu pásku drátem FeZn průměr10 mm (hloubka 0,70 m, vzdálenost od paty skladu 1 m), drát FeZn průměr 10 připojit ke sloupu ocelové konstrukce ve výši 0,20 m nad úrovní podlahy (potřeba cca 2,50 m drátu na uzemnění jednoho sloupu ocelové konstrukce a příslušný počet spojek dle ČSN a PD)
- Uzemnění pláště skladu
Připojení pláště objektu k obvodovému zemnicímu pásku provést dle PD, která je přiložena jako příloha č. 7 k zadávací dokumentaci veřejné zakázky. Připojení pláště provést u sloupů H,1,4,7,10,13, 16 a H1. Minimálně ve výši 0,60 m nad terénem příslušnými spojkami dle ČSN a PD (SP 1 a SZ) Připojení pláště provést drátemFeZn průměr deset spojkami SP 1 a SZ, poté pospojit s obvodovým uzemňovacímpáskem v hloubce 0,70m a vzdálenosti 1 m od paty hangáru (potřeba cca 2,70 m drátu na uzemnění jednoho sloupu ocelové konstrukce a příslušný počet spojek dle ČSN a PD)
- Před zásypem rýh s uzemňovacím páskem a instalací zemnicích desek a zemnicích tyčí bude provedena předběžná revize uzemněného skladu (pospojení všech částí dle PD). V případě špatných hodnot uzemnění bude provedena instalace zemnicích desek(+pospojení, výkopové práce, antikorozní nátěr spoj.prvků, spojovací materiál spojky, drát) nebo zemnicích tyčí, dle rozhodnutí revizního technika. V případě, že hodnoty měření budou odpovídat normě ČSN, budou tyto naceněné práce odečteny z celkové nabídky při fakturaci prací.

- V případě, že výsledky měření uzemnění budou špatné, tak v místě původního umístění RS-2 (viz. příloha č.6 -zadávací dokumentace) budou instalované v hloubce 0,80 m 2 ks zemních desek rozměru dle ČSN (nejméně rozměr 100x50) a budou pospojeny se zemním páskem obvodového uzemnění spojkami dle ČSN. Pospojení bude natřeno antikoročním nátěrem.
 - V případě, že budou výsledky měření uzemnění špatné, bude instalováno 10 ks zemních tyčí, které budou pospojeny v souladu s ČSN s objektem skladu.
 - Instalace zemních desek nebo zemních tyčí bude provedeno na základě doporučení revizního technika po provedení předběžné revize uzemnění skladu(hangáru) č.43.
 - Provedení revize uzemnění objektu
- 3) *Oprava, dodávka a položení uliční vpusti (zkrácená) a dodávka a položení drenáže a trub dešťové kanalizace skladu č.43 (hangáru) v souladu s PD firmy OBERMEYER HELIKA a.s. viz přílohy č.3 - Uliční vpust', č.4-Situace č.5 - Vzorový příčný*

Zadavatel požaduje provést:

- Uliční vpust'
Zadavatel požaduje dodání a položení uliční vpusti , která bude vzhledem k předpokládané hloubce z vsakovacího objektu provedena jako zkrácená. –viz příloha č.3 k zadávací dokumentaci-„Uliční vpust' - a bude umístěna na boku skladu (hangáru) č.43 viz příloha č.4- Situace. Její položení bude provedeno do hloubky 1,60 m ve vzdálenosti 1,5 m od rohu skladu č.43-viz příloha č.4-Situace. Její položení do výkopu bude provedené v souladu s ČSN a horní část uliční vpusti bude provedena viz příloha č.3.-Uliční vpust' (kolem vpusti bude provedeno zpevnění žulovou dlažbou z kostek rozměru 10x10 cm, ohraničené vyvýšeným obrubníkem proti rozlévání vody do okolního okolí)
Uliční vpust' bude provedena zkrácená z betonových dílců s kalovým košem.Odtokový profil 200 mm, s litinovým rámem a mříží 550x550 mm, pro zatížení tř. A15 (DIN 190583).
- Dále zadavatel požaduje provedení výkopu do průměrné hloubky 1,85 m v délce 18 m a šíře do 2 m . Výkop bude oboustranně zapažen dle ČSN.
- Zadavatel požaduje dodání, položení v souladu s ČSN:
Drenáže průměr-průřez 100 mm, kterou položit pod kanalizační trubky typ PVC –KG DN 200. Tyto drenáže položit v souladu s přílohou č.5-Vzorový příčný řez.. Spád této drenáže bude 1% z celkové délky položení. Délka položení 18 m. Drenáž bude ukončena u stávající vsakovací jímky.
Plastové trubky PVC-KG DN 200 (18 m) budou položeny v souladu s přílohou č.3 a č.4, v písčitém loži cca 100 mm, obsypané minimálně 600 mm nad vrch trub. Spád této kanalizace bude 1% z celkové délky položení. Zásyp bude proveden vytěženým materiálem, případně štěrkokopískem, po vrstvách hutněný na 95% PS. Třída pevnosti potrubí SN 4. Po pokládce potrubí se provede zkouška těsnosti.
- Při výkopových pracích a pokládání trub je nutné dodržovat předpisy o bezpečnosti práce a ochraně zdraví při práci. Výkopové práce a údržbu od hloubky 1,30 m nesmí pracovník provádět sám.Výkop bude oboustranně zapažen dle ČSN. Zaměření skutečných stavů provedení

3. ostatní:

Jedná se o sklad (hangár) č.43, kde v současné době probíhají práce na opravě pláště, střechy, podlahy a odvodňovacího žlabu.

Vítězná firma vejde ve styk s firmou PRVNÍ ŽIŽKOVSKÁ STAVEBNÍ a.s., která opravu provádí, aby byla zajištěna koordinace pracovní činnosti jednotlivých firem (výkopové práce, krátkodobé odpojení přívodu elektrického proudu, zabezpečení způsobu průchodu kabelu z RS do skladu (hangáru) č.43., realizace oprav uzemnění a dešťové kanalizace. Práce budou realizované v závislosti na postupu prací firmou PRVNÍ ŽIŽKOVSKÁ STAVEBNÍ a.s tak, aby nedocházelo k vzájemnému pozdržení pracovních činností. Předpokládaný postup provádění prací (1.odvodnění, 2.obvodové uzemnění, 3.přeložení RS a přívodního kabelu, 4. vnitřní uzemnění skladu – hangáru č.43) bude upřesněn s vítěznou firmou podle reálného stavu prováděných prací firmou PPVNÍ ŽIŽKOVSKÁ STAVEBNÍ a.s.

Práce mohou být prováděny v době provozu od 8,00-16,00 hodin, dále mohou být po domluvě s velitelem objektu prováděny i po pracovní době do 17,00 a v době volna a pracovního klidu.

Sklad (hangár) č.43 se nachází v prostoru letiště Kbely, kde vítězná firma bude poučena o pohybu v tomto prostoru z hlediska bezpečnosti pohybu po letištních komunikacích. Pohyb vozidel a pracovníků bude omezen pouze na pohyb v místě opravy (vjezd a výjezd, sociální zařízení není k dispozici (zhotovitel si zabezpečí TOI WC).

Před zahájením výkopových prací je nutné zabezpečit vytyčení všech stávajících inženýrských sítí v trase stavby za přítomnosti správců těchto sítí.

Zhotovitel musí splňovat veškeré profesní požadavky pro daný druh prací. Upozorňuji na povolení vydané SOTD MO ČR k provádění oprav, montáží a revizí určených technických zařízení. V tomto případě elektro. Jeho příložením v elektronické podobě bude povinnou součástí zadávací dokumentace.

Zhotovitel (vítězný uchazeč) musí neprodleně po podpisu smlouvy o dílo předložit zástupcům uživatele seznam pracovníků, kteří budou zakázku realizovat, k ověření pro povolení vstupu do objektu nebo pracovišť zakázkou dotčených s uvedením těchto údajů: jméno a příjmení, číslo občanského průkazu. U vozidel typ vozidla a číslo registrační. Tento seznam bude předán prostřednictvím pracovníka PS 0004-Ing. Jan Burkerta.

Plocha zařízení staveniště bude objednatelem určena před zahájením stavebních prací (případně při prohlídce stavby), kdy určí objednatel zhotoviteli manipulační plochu pro uložení materiálu a prostor pro uložení stavebních a vybouraných hmot (součinnost s firmou provádějící opravu pláště, střechy a podlahy).

Doporučuje se prohlídka místa veřejné zakázky z důvodu reálného nacenění zakázky

CENOVÁ NABÍDKA
LM Kbely- Stavební oprava RS 2-H43

<i>položka číslo</i>	<i>položka</i>	<i>m.j.</i>	<i>počet</i>	<i>jedn.cena</i>	<i>celkem bez DPH</i>
CE 00-09-27/83					
Přemístění rozvaděče RS 2					
1	Demontáž rozvaděče RS 2- staré značení-typ SR 2/2, (dílčí vypnutí elektrické energie, bourání starého pilíře RS 2, demontáž elektrické výbavy RS 2), vypsání příkazu B, zajištění pracoviště výstražnými tabulkami(zahájení, ukončení)	kpl	1	2 610,16	2 610,16
2	odvoz sutě na skládku (rozměr RS 2 -typ SR 2/2- cca š.0,50x1,05 d x1,2m v), ekologická likvidace elektro částí	m3	0,65	1 283,28	834,13
3	Výkopové práce -obnažení stávajícího kabelu, dodávka a montáž zemní spojky, dle ČSN, výkop starého kabelu do vzdálenosti 2,20 m od starého rozvaděče-hloubka do 0,80 m, šíře 0,70 m	kpl	1	1 750,49	1 750,49
4	Výkopové práce - hloubka do 80 cm, šíře 30 cm, hornina 3, délka 37 bm, ve vzdálenosti 2,20 m od paty hangáru, viz příloha č.4 zadávací dokumentace, směr výkopu	m3	9	358,20	3 223,77
5	Dodávka a položení nového kabelu 37 bm -AYKY 3x70+50 v souladu s ČSN, včetně zakončení	bm	37	253,07	9 363,72
6	Dodávka a položení zemn.pásku FeZn 30/4 dle ČSN	bm	37	45,16	1 671,06
7	Provedení zásypu pískem 15 cm po celé délce položení nového kabelu a zemního pásku FeZn 30/4	m3	2	794,26	1 588,52
8	Dodávka a položení výstražné červené folie dle ČSN	bm	37	7,01	259,30
9	Zásyp rýhy 37 bm , zeminou z výkopu, zhutnění	m3	9	176,7622	1 590,86
10	Urovnání terénu	m2	12	65,40979	784,92
11	Dodávka a montáž standartního plastového rozvaděče s 3 vývody typu Holoubkov nebo obdobného, rozměru cca 0,50x1,00x1,2 m se soklem, upevnění k plášti, vývod kabelu do hangáru-provedení průrazu v hloubce do 0,80 m základem z betonu, uzemnění dle ČSN , PD- příloha č.5 zadávací dokumnetace, vnitřní vybavení viz příloha č.1- Upřesnění podmínek zadání	kpl	1	14 699,29	14 699,29

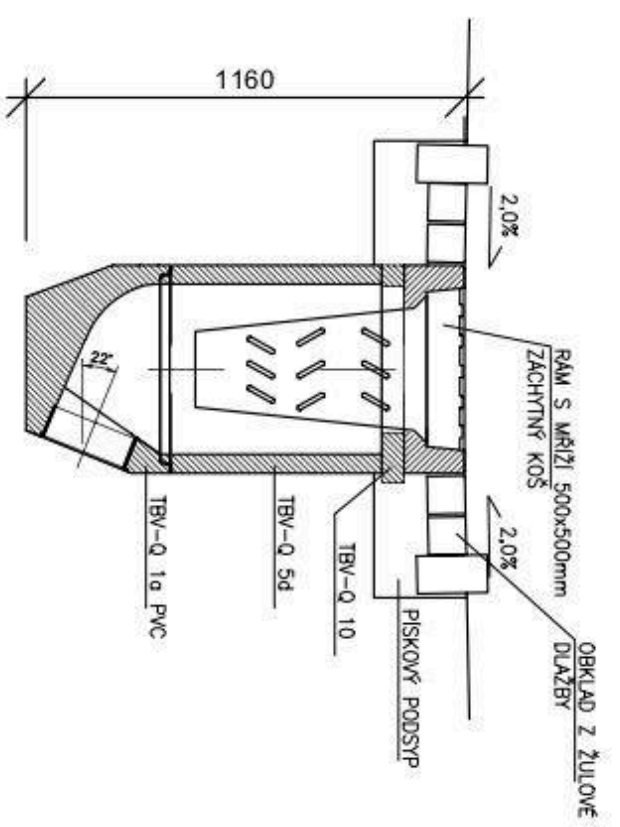
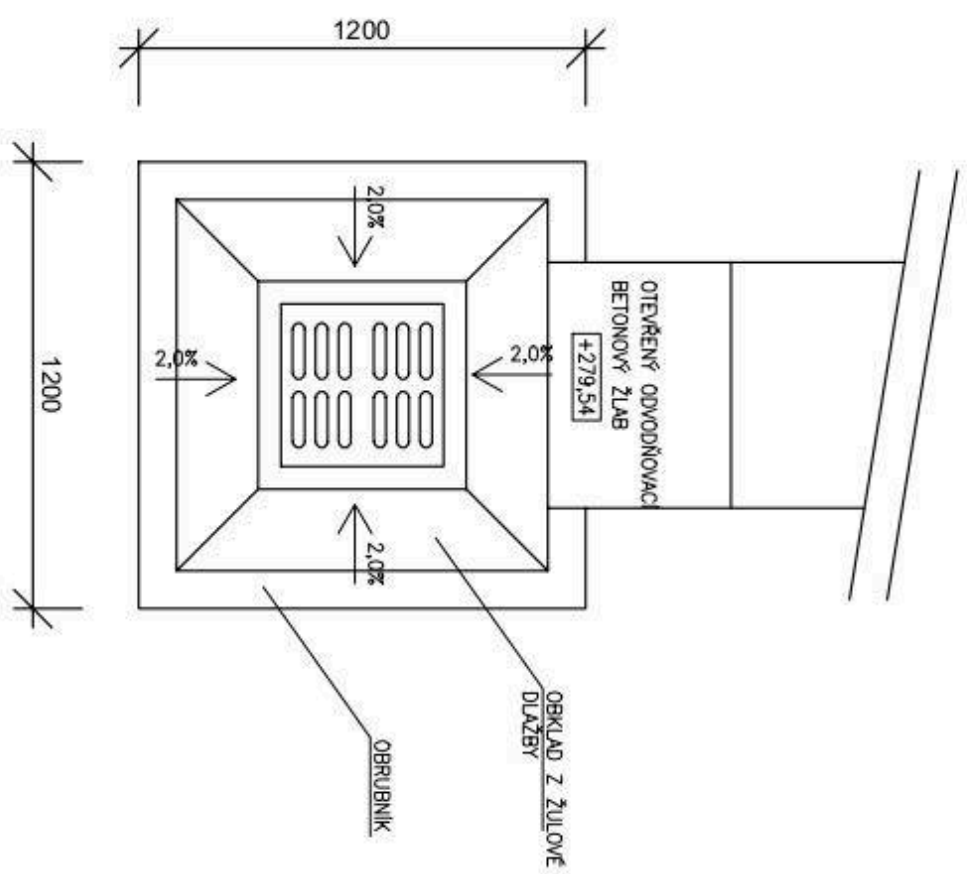
12	Průraz základu hangáru v hloubce do 0,80 m , šířka betonu 0,60 m, velikost průrazu tak, aby se dala protáhnout korundovaná kabelová chránička DN 100- např. Standart Kopoflex	kpl	1	172,09	172,09
13	dodávka a montáž korundovaná kabelová chránička např. Kopoflex DN 100	m	5	52,17	260,86
14	Dodávka kabelu CYKY 4x25(J)	m	8	181,43	1 451,47
15	Montáž kabelu CYKY 4x25(J) do nové RS a jeho vyvedení kabelovou korundovanou chráničkou průrazem do hangáru, kde jej zabezpečit, aby nebyl pod napětím, konce kabelu zaizolovat, napojit do nového rozvaděče -8m, včetně ukončení	kpl	1	599,59	599,59
16	měření izolačního stavu kabelů	kpl	1	513,93	513,93
17	Připojení nově položeného kabelu do nového RS 2 k síti	kpl	1	1 425,00	1 425,00
18	Zaměření skutečného provedení přeložení kabelu	kpl	1	1 037,21	1 037,21
19	Provedení revize - kabelu, rozvaděče RS 2- písemně 2x	kpl	1	2 336,06	2 336,06
Uzemnění a hromosvod					
1	Provedení výkopu vnějšího uzemnění-rozměr : 0,70 m hloubka, šíře 0,40 m, délka 85 m, hornina 3, v souladu s přílohou č.7 zadávací dokumentace	m3	24	358,20	8 596,72
2	Výkopové práce v hangáru- šíře 0,40 m, hloubka 0,20 m, délka 76 m, hornina 3	m3	7	358,20	2 507,38
3	odvoz sutě na skládku (beton, hlína-výkopy v hangáru)	m3	15,5	883,81	13 699,07
4	Dodávka a položení zemního pásu do výkopů - obvodové uzemnění- 85 m zemního pásu FeZn 30/4	bm	85	45,16	3 838,93
5	Dodávka a položení zemního pásu do výkopů v hangáru - 80 m zemního pásu FeZn 30/4	bm	80	45,16	3 613,11

6	Průraz základu hangáru v hloubce do 0,70 m , šířka betonu 0,60 m, velikost průrazu tak, aby se dal protáhnout zemnicí pásek položený v hangáru a pospojit svorkami dle ČSN s obvodovým zemnicím páskem, viz příloha č.7 zadávací dokumentace	kpl	4	64,63	258,52
7	Zásyp zemnicího pásku FeZn 30/4 -obvodové uzemnění -pískové lože do 0,15 m nad zemnicí pásek, šíře 0,40 a délka 80 m, písek	m3	4,8	794,26	3 812,46
8	Zásyp venkovního výkopu zeminou z výkopu včetně hutnění v celé délce výkopu	m3	18	176,76	3 181,72
9	Terénní úpravy po zásypu výkopu	m2	32	65,41	2 093,11
10	Zásyp zemnicího pásku FeZn 30/4 -výkopy v hangáru, 0,40 šířka, 0,20 hloubka, 76 m délka, štěrkový zásyp, frakce -4-16 mm- do 0,20 cm, včetně zhutnění	m3	7	835,53	5 848,73
11	Dodávka drát FeZn průměr 10 mm	m	170	16,35	2 779,92
12	Dodávka svorka křížová AK-FEzn, včetně následného antikorozičního nátěru	ks	90	24,92	2 242,62
13	Dodávka svorka připojovací SP 1 FeZn	ks	8	21,80	174,43
14	Dodávka svorka spojovací SS FeZn	ks	90	14,02	1 261,47
15	Svorka zkušební SZ FeZn	ks	8	36,60	292,79
16	Provedení montáže uzemnění sloupů ocelové konstrukce 28 ks na obvodové uzemnění (montáž příslušných svorek dle ČNS, montáž drátu a propojení se zemnicím páskem v hloubce 0,70, svorka SS bude připojena 0,20 m nad úroveň podlahy), viz příloha č.7 zadávací dokumentace, odbočovací místa v zemi natřít před zásypem protikorozičním nátěrem	kpl	28	81,76	2 289,34
17	Provedení montáže uzemnění a připojení pláště objektu spojkami dle ČSN-SP 1, SZ do výše min. 0,60 m nad úroveň terénu, připojení na plášť objektu drátem FeZn průměr 10 mm, pospojení svorkami dle ČSN s obvodovým uzemněním-viz příloha č.6 zadávací dokumentace -sloupy H,1,4,7, 10,13,16 a sloup proti sloupu H, viz příloha č.7 zadávací dokumentace,odbočovací místa v zemi natřít před zásypem protikorozičním nátěrem	kpl	8	94,22	753,77

18	Provedení montáže uzemnění sloupu (vnitřního) ocelové konstrukce spojkami dle ČSN-SP 1, SZ do výše min. 1 m nad úroveň finální podlahy, připojení sloupu objektu drátem FeZn průměr 10 mm, pospojení svorkami dle ČSN s vnitřním uzemněním hangáru-viz příloha č.7 zadávací dokumentace,odbočovací místa v zemi natřít před zásypem protikorozním nátěrem	kpl	2	125,37	250,74
19	Provedení předběžné revize hromosvodné soustavy po pospojování všech uzemňovaných částí skladu před zásypem obvodového uzemnění	kpl	1	1 557,38	1 557,38
20	Dodávka a montáž 2 ks zemních desek- rozměru 200x25 a jejich pospojení se zemním páskem obvodového uzemnění a pláštěm skladu (hangáru) č. 43 dle ČSN, místo uložení zemních desek bude v místě původního rozvaděče RS 2 viz příloha č.6. Výkop- Hloubka 0,80 m, šíře 0,60 m délka 2 m. Cca 1m3 hlíny výkopu , stejné množství zásyp-Položku nacenit, v případě odpovídajících výsledku předběžné revize hromosvodné soustavy dle ČSN se nebudou tyto práce realizovat (o umístění zemních desek rozhodné revizní technik)	kpl	2	787,25	1 574,51
21	Dodávka a montáž 10 ks zemních tyčí dle ČSN v určených místech revizním technikem a jejich pospojení se zemním páskem, pláštěm budovy(drát, spojky, montáž., drát, spojky dle ČSN) Položku nacenit, v případě odpovídajících výsledku předběžné revize hromosvodné soustavy dle ČSN se nebudou tyto práce realizovat (o umístění zemních desek rozhodné revizní technik)	kpl	10	247,62	2 476,23
22	Provedení revize hromosvodu-uzemnění skladu(hangáru) č.43, v písemné podobě, v dvojím provedení	kpl	1	2 336,06	2 336,06
Uliční vpust', dešťová kanalizace					
1	Dodávka a montáž(zřízení) uliční vpusti kanalizační z betonových dílců, včetně litinového rámu s mříží a košem pro zachycení nečistot	kpl	1	7,79	7,79
2	Provedení výkopových prací pro uložení uliční vpusti(zkrácené) , hloubka výkopu 1,60 m, šíře 0,60 m, délka 0,60 m ve vzdálenosti 0,75 m od rohu skladu	m3	0,6	358,20	214,92
3	Dodávka a montáž dno betonové pro uliční vpust' s výtokovým otvorem TBV-Q 450/330/1a 45x33x5 cm	kpl	1	762,34	762,34
4	Dodávka a montáž skruž betonová pro uliční vpust' horní TBV-Q 450/570/5d-horní skruž45x57x5 cm	kpl	1	503,03	503,03

5	Dodávka a montáž Prsteneč vyrovnávací TBV-Q 390/60/10a pro mříž 500x500 mm	kpl	1	439,96	439,96
6	Dodávka a montáž mříž bM1 D400 DIN 19583-13, 500/500 mm	kpl	1	2 589,92	2 589,92
7	Dodávka a montáž koš záchytný pozinkovaný B1 DIN 4052, nízký, pro rám 500/500	kpl	1	698,48	698,48
8	Dodávka podkladní beton tl. 100 mm (Beton B 12,5 1x1x0,2 0)	m3	0,2	1 284,84	256,97
9	kladení dlažby z kostek s provedením lože do tl. 50 mm, s vyplněním spár, s dvojnásobným beraněním a se smetením přebytečného materiálu na krajnici drobných z kamene, do lože zcementované malty	m2	0,8	258,52	206,82
10	Kostka dlažební drobná, žula, I. jakost, velikost 10 cm, kroužková	t	0,15	1 773,85	266,08
11	Provedení výkopu (rýhy) 18 bm , šíře do 2,00 m, hloubka v průměru 1,75 m, hornina tř.3. Provedení spádu dle PD firmy Obermeyer Helika a.s., 1% na délce 18 m, příloha č.4 zadávací dokumentace	m3	63	358,20	22 566,38
12	Demontáž stávající ležaté kanalizace vč. drenáže	m	18	172,09	3 097,62
13	Likvidace materiálu a suti po demontáži odvodnění	kpl	1	778,69	778,69
14	Pažení výkopu oboustraně dle ČSN (délka výkopu 18 m)- 1m 560,00 Kč-18 m	kpl	1	5 154,91	5 154,91
15	Dodávka a položení drenáže průměr 100mm , 25 bm, její položení dle PD firmy Obermeyer Helika a.s, Příloha č.5 zadávací dokumentace, zakončení u stávajícího vsakovacího objektu(jímky)	kpl	1	2 043,28	2 043,28
16	Dodávka písku a podsyp kanalizačního potrubí PVC DN 200 -písečné lože -výše 600 mm, délka 18 m, šířka do 2000 mm, hutnění po vrstvách	m3	21,6	794,26	17 156,05
17	Dodávka a montáž kanalizačního potrubí z tvrdého PVC-DN 200, tuhost třídy SN8 DN200, 18 bm, jeho napojení na uliční vpusť, zakončení do stávající vsakovací jímky	m	18	224,26	4 036,72
18	Zkouška potrubí na těsnost-18 m	kpl	1	281,89	281,89
19	Zásyp zeminou z výkopu, hutnění po vrstvách	m3	45	176,76	7 954,30
20	Úprava terénu	m2	36	65,41	2 354,75

21	Odvoz nadbytečné hlíny na skladku	m3	15	1 185,16	17 777,45
	CELKEM BEZ DPH				200 759,78
	DPH			21%	42 159,55
	CELKEM VČETNĚ DPH				242 919,34



±0,000 = 190,850 m n.m.
 SOUŘ. SYSTÉM S-JTSK / GRID SYSTEM S-JTSK
 VÝŠKOVÝ SYSTÉM BpV / VERTICAL SYSTEM BpV

No. REV	POPIS / DESCRIPTION	DATUM / DATE

GENERALNÍ PROJEKTANT / HEAD DESIGNER

OBJEDNATEL / CLIENT

OBBERMEYER BERANOVÝCH 65
HELIKA a.s. P.O. BOX 4, 198 21 PRAHA 9

Česká republika.
 Ministerstvo obrany.

PROJEKTANT / DESIGNER
ATAVIS

VYPRACOVAL / DRAWN BY	KONTROLOVAL / CHECKER
aleška.vodotinoskodratyvc@atavis.cz	ing. Petr Špaček
Tomáš Pasiňák	ing. Petr Špaček
ZODP. PROJEKTANT / RESPONSIBLE	SCHVÁLIL / APPROVER
ing. Petr Špaček	ing. Petr Špaček

NÁZEV ZAKÁZKY / PROJECT NAME
Letecké muzeum Kbely - OPRAVA HANGÁŘU č. 43.

STUPEŇ PD / PROJECT STAGE
DPS - Dokumentace pro provádění stavby

MĚŘÍTKO / SCALE
1:20

POČET A4 / NUMBER OF A4
2 A4

NÁZEV OBJEKTU SOI/O / OBJECT NAME
SO 01 - Oprava hangáru č. 43

NÁZEV PROFESNÍHO DÍLU / PROFESSION PART
ODVODNĚNÍ

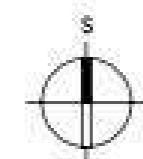
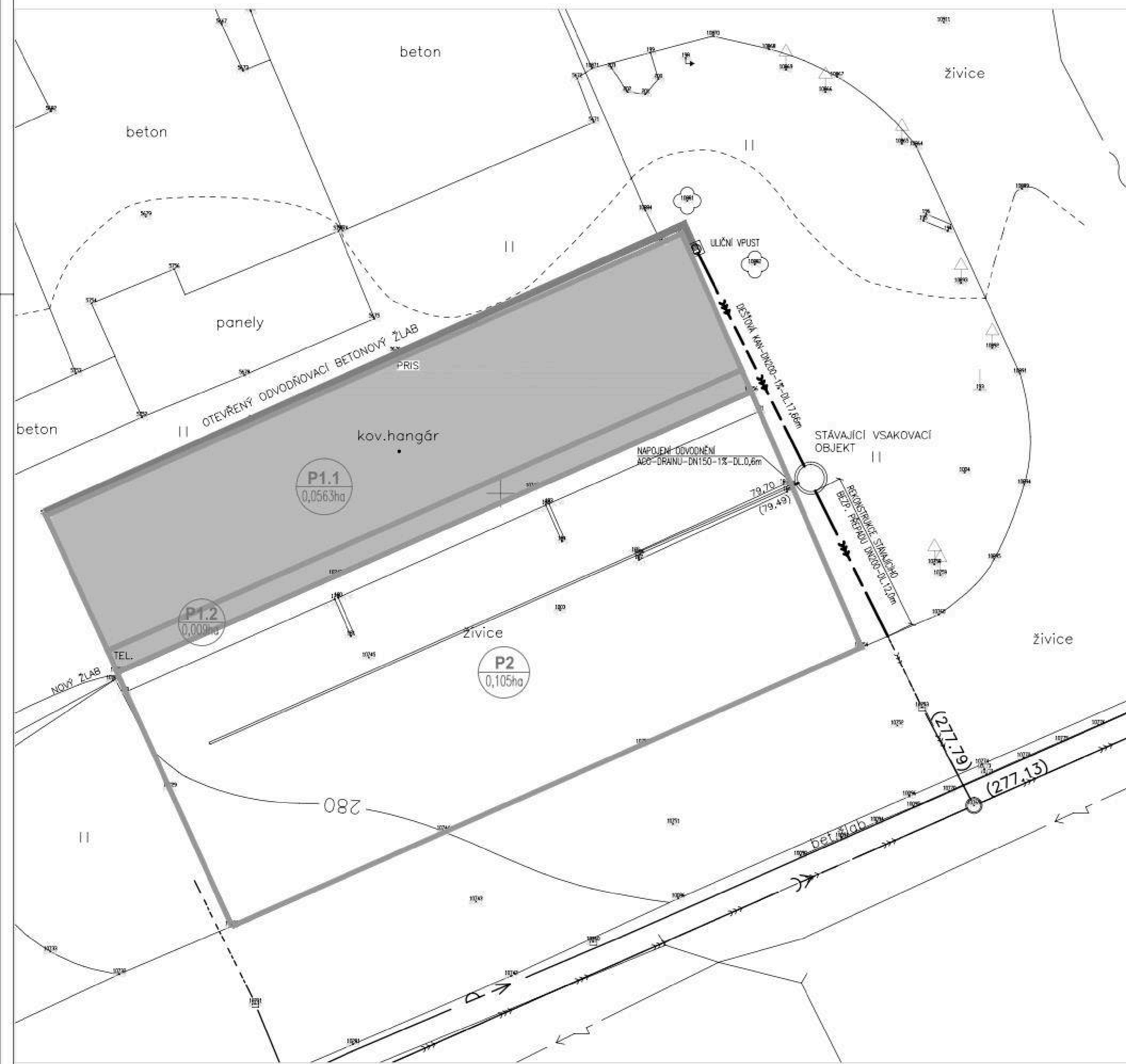
NÁZEV DOKUMENTU / DOCUMENT NAME
ULIČNÍ VPUST

NÁZEV SOUBORU / FILE NAME

1110463 _ DPS _ 1.3. _ D _ SO 01 _ ODV _ 000 _ 3003 _ 00

ČÍSLO PROJEKTU / PROJECT NUMBER	STUPEŇ PD / PROJECT STAGE	OBCHODNÍ SOUBOR / BUSINESS PART	ČÁST / PART	SO / IO / OBJECT NAME	PROF. PART / DILATATION	ČÍSLO DOKUMENTU / REVISION
1110463	DPS	1.3.	D	SO 01	ODV	000 3003 00

KÓPE / COPY



±0,000 = 190,850 m n.n.
 SOUR. SYSTEM S-JTSK / GRID SYSTEM S-JTSK
 VÝŠKOVÝ SYSTÉM BpV / VERTICAL SYSTEM BpV

NO. REV.	POPIS / DESCRIPTION	DATUM / DATE

GENERALNÍ PROJEKTANT / HEAD DESIGNER OBERMEYER HELIKA a.s.		OBJEDNATEL / CLIENT Česká republika. Ministerstvo obrany.	
PROJEKTANT / DESIGNER ATAVIS		VYPRACOVAL / DRAWN BY Tomáš Pastřík	KONTROLOVAL / CHECKER Ing. Petr Špaček
		ZODP. PROJEKTANT / RESPONSIBLE Ing. Petr Špaček	SCHVÁLIL / APPROVER Ing. Petr Špaček

NÁZEV ZAKÁZKY / PROJECT NAME
Letecké muzeum Kbely - OPRAVA HANGÁRU č. 43.

STUPEŇ PD / PROJECT STAGE DPS - Dokumentace pro provádění stavby	MĚŘÍTKO / SCALE 1:200	DATUM VYDÁNÍ / DATE OF ISSUE 05/2016	POČET A4 / NUMBER OF A4 6 A4
---	--------------------------	---	---------------------------------

NÁZEV OBJEKTU SO10 / OBJECT NAME
 SO 01 - Oprava hangáru č. 43

NÁZEV PROFESNÍHO DÍLU / PROFESSION PART
 ODVODNĚNÍ

NÁZEV DOKUMENTU / DOCUMENT NAME
SITUACE

NÁZEV SOUBORU / FILE NAME
1110463 _ DPS _ 1.3. _ D_SO 01_ODV_000_ 3001 _ 00

ČÍSLO PROJEKTU / PROJECT NUMBER	STUPEŇ PD / PROJECT STAGE	OBCHODNÍ SOUBOR / BUSINESS PART	ČÁST / PART	SO 10 / OBJECT NAME	PROFESNÍ DÍL / PROF. PART	DILATACE / DILATATION	ČÍSLO DOKUMENTU / DOCUMENT NUMBER	REVIZE / REVISION
---------------------------------	---------------------------	---------------------------------	-------------	---------------------	---------------------------	-----------------------	-----------------------------------	-------------------

UNĚ
PŘÍLOHA č. 10

PŘILOŽENÍ PŘÍVODNÍHO KABELU

1. STÁVAJÍCÍ PŘÍVOD

2. STÁVAJÍCÍ PRIS - RSLZ

panely

3. MÍSTO NOVÉ POKRYTÍ NIKLAŽELU

4. NOVÉ POKRYTÍ NIKLAŽELU

OTEVŘENÝ ODVODNOVACÍ BETONOVÝ ŽLAB

PRIS

kov. hangár

P1.1
0,0563ha

P1.2
0,009ha

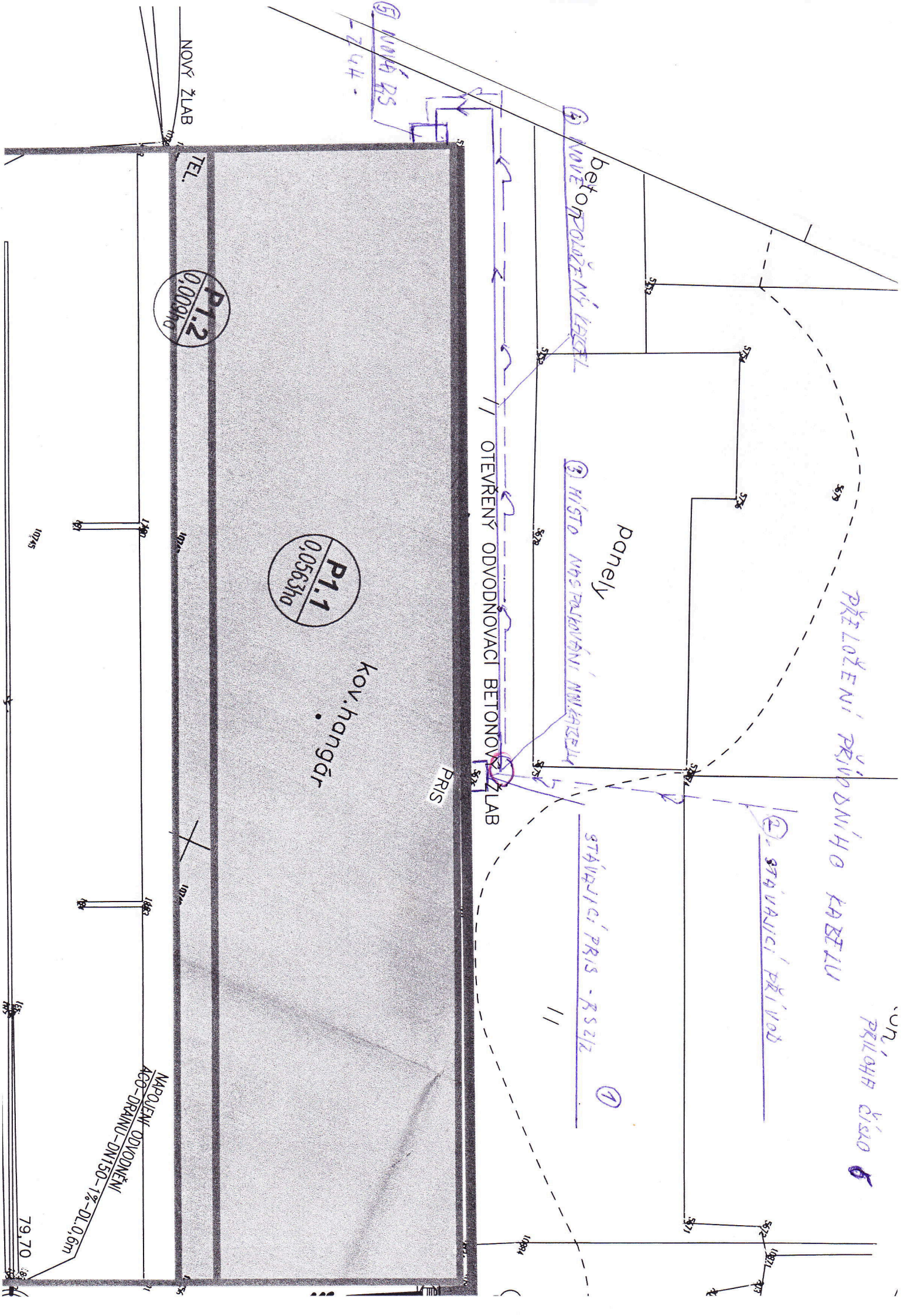
TEL.

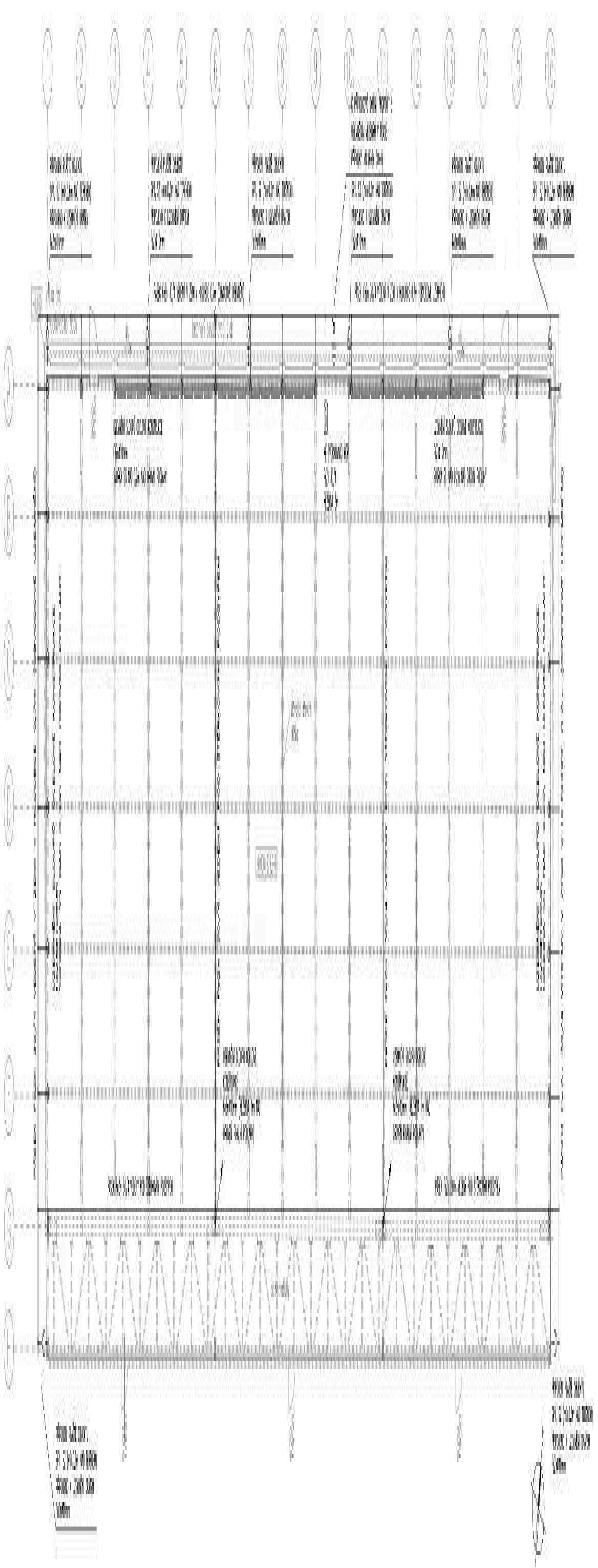
NOVÝ ŽLAB

5. NOVÁ PRS
- 244 -

NAPOUJENÍ ODVODNĚNÍ
ACO - DRAINU - DN150 - 1% - DL 0,6m

79,70





5000 x 10250 mm	
100% (PROJEKTOVANÉ) / 50% (FOTOGRAFIE)	
1:50	1:200

PROJEKTOVATEL	OBJEDNATEL	
OBERMEYER s.r.o.	Česká republika, Ministerstvo obrany,	
PROJEKT ČÍSLO	STAVBA ČÍSLO	STAVBA NÁZEV
	14.02.0001	14.02.0001
OBERMEYER s.r.o.	STAVBA KATEGORIE	STAVBA ÚČEL
	1.0	1.0
ADRESA PRŮJEMU	NÁZEV PRŮJEMU	
Lebavské náměstí - OPRAVA VĚTRACÍ SÍŤ		

STAVBA PRŮJEMU	PROJEKTOVACÍ ÚSTAV	PROJEKTOVACÍ ČÍSLO	PROJEKTOVACÍ ÚROVEŇ
OP - Dodávka projektových	110	02010	4/14
ADRESA PRŮJEMU	STAVBA PRŮJEMU	STAVBA ÚČEL	STAVBA KATEGORIE
Lebavské náměstí - OPRAVA VĚTRACÍ SÍŤ	14.02.0001	1.0	1.0
ADRESA PRŮJEMU	NÁZEV PRŮJEMU	PROJEKTOVACÍ ÚROVEŇ	PROJEKTOVACÍ ČÍSLO
Lebavské náměstí - OPRAVA VĚTRACÍ SÍŤ			

- LEGENDA**
- ÚZEMNÍ AKCE PŘEDJEDNÁVACÍ ÚZEMNÍ AKCE
 - NA MÍSTĚ STAVBY STAVBY ŽELEZNIČNÍ
 - PŘEDJEDNÁVACÍ ÚZEMNÍ AKCE PŘEDJEDNÁVACÍ ÚZEMNÍ AKCE
 - STAVBA PŮVODNÍ STAVBY ŽELEZNIČNÍ
 - PŘEDJEDNÁVACÍ ÚZEMNÍ AKCE PŘEDJEDNÁVACÍ ÚZEMNÍ AKCE
 - STAVBA PŮVODNÍ STAVBY ŽELEZNIČNÍ

PROJEKTOVACÍ ÚROVEŇ	PROJEKTOVACÍ ČÍSLO	PROJEKTOVACÍ ÚROVEŇ	PROJEKTOVACÍ ČÍSLO
110063	023	14	D 0301 SL 000 45 01
PROJEKTOVACÍ ÚROVEŇ	PROJEKTOVACÍ ČÍSLO	PROJEKTOVACÍ ÚROVEŇ	PROJEKTOVACÍ ČÍSLO
110063	023	14	D 0301 SL 000 45 01

PODMÍNKY BEZPEČNOSTI A OCHRANY ZDRAVÍ PŘI PRÁCI, POŽÁRNÍ OCHRANY A OCHRANY ŽIVOTNÍHO PROSTŘEDÍ NA STAVENIŠTI (PRACOVIŠTI) Z 9.1.2013

I. Předmět úpravy

1. Podmínky bezpečnosti a ochrany zdraví při práci, požární ochrany a ochrany životního prostředí (dále jen „Podmínky“) určují některé části obsahu smlouvy o dílo (dále jen „smlouva“) a doplňují ji. Odchylná ujednání ve smlouvě mají přednost před zněním Podmínek.
2. Pokud z povahy plnění zhotovitele vyplývá, že se výkony, činnosti nebo jiné povinnosti stanovené v těchto Podmínkách nevztahují k jeho předmětu, platí, že se příslušná ustanovení těchto Podmínek pro plnění zhotovitele také nepoužijí.

II. Bezpečnost a ochrana zdraví při práci na staveništi

1. Zhotovitel je povinen dodržovat právní a ostatní předpisy o bezpečnosti a ochraně zdraví při práci (dále jen „BOZP“). Přitom se zavazuje dbát též pokynů objednatele.
2. Zjistí-li objednatel, že zaměstnanci zhotovitele nebo jiné osoby, které se zdržují s vědomím zhotovitele na staveništi (pracovišti), porušují povinnosti v oblasti BOZP, má objednatel právo vyzvat zhotovitele, aby podle pokynů objednatele zjednal bezodkladně nápravu.
3. V případě více zhotovitelů, jsou zhotovitelé povinni se před zahájením plnění vzájemně písemně informovat o rizicích možného ohrožení života a zdraví při provádění plnění podle smlouvy a plnění na ně navazujících nebo s ním souvisejících, o opatřeních přijatých k ochraně před působením těchto rizik, která se týkají poskytování plnění a staveniště (pracoviště), seznámit se s umístěním prostředků první pomoci, traumatologickým plánem a ostatní dokumentací o BOZP na staveništi (pracovišti).
4. Zhotovitel se zavazuje před zahájením plnění svého závazku poskytnout svým zaměstnancům a jiným osobám, které se zdržují s jeho vědomím na staveništi (pracovišti) vhodné a přiměřené informace a pokyny k zajištění BOZP a o přijatých opatřeních, zejména ke zdolávání požárů, poskytnutí první pomoci a postupu při mimořádných událostech na staveništi (pracovišti).
5. Na základě výzvy objednatele je zhotovitel povinen předložit objednateli doklady o školení v oblasti BOZP a odborné způsobilosti svých zaměstnanců a jiných osob, které se s jeho vědomím zdržují na staveništi (pracovišti).
6. Zhotovitel a jiné osoby zdržující se s jeho vědomím na staveništi (pracovišti) smějí používat pouze bezpečná elektrická nebo jiná zařízení v souladu s právními předpisy o technických požadavcích na výrobky a jsou povinni předložit objednateli na jeho žádost doklady o jejich revizích nebo jiné doklady osvědčující splnění podmínek pro jejich bezpečný provoz.
7. Provizorní osvětlení, přívody elektrické energie nebo instalace musí zhotovitel zřizovat, udržovat a provozovat v souladu s příslušnými právními předpisy a platnými normami.
8. Zhotovitel je v souladu s předpisy o BOZP povinen souvisle oplotit staveniště, popřípadě jeho samostatnou část, pokud jejich oplocení nezajišťuje objednatel. Oplocení je zhotovitel povinen udržovat do doby splnění závazku zhotovitele podle smlouvy.
9. Zaměstnanci zhotovitele se mohou zdržovat jen na pracovištích nebo v prostorech staveniště, ve kterých plní pracovní povinnosti při plnění závazku zhotovitele a ohledně nichž obdrželi od zhotovitele informace a pokyny o BOZP; přitom používají pouze přístupové cesty určené objednatelem.
10. Sklárky a místa pro uložení materiálu smí zhotovitel zřídit jen v prostorách určených k tomu objednatelem, a to způsobem odpovídajícím předpisům o BOZP,

11. Každý pracovní úraz zaměstnance zhotovitele na staveništi (pracovišti) se zhotovitel zavazuje neprodleně oznámit též určenému zástupci objednatele a umožnit objednateli účast při zjišťování příčin a okolností takového pracovního úrazu. Zhotovitel rovněž objednateli předá opis záznamu o pracovním úrazu, a jde-li o pracovní úraz, o němž se záznam nepožíraje, písemně sdělí objednateli údaje o takovém pracovním úrazu v rozsahu obdobným údajům uvedeným v záznamu o pracovním úrazu. Ujednáním podle tohoto odstavce nejsou dotčeny povinnosti zhotovitele podle právních předpisů o evidenci a registraci pracovních úrazů.
12. Zhotovitel je povinen zajistit, aby se jeho zaměstnanci na staveništi (pracovišti) zdrželi požívání alkoholu, návykových, omamných nebo psychotropních látek a vstupu na staveniště (pracoviště) pod jejich vlivem. Smluvní strany sjednávají, že objednatel má právo provést dechovou zkoušku ke zjištění přítomnosti alkoholu a zhotovitel je povinen mu to u zaměstnanců zhotovitele umožnit. Zhotovitel je povinen zaměstnance, který vstoupil na staveniště (pracoviště) pod vlivem alkoholu, návykových, omamných nebo psychotropních látek nebo je na staveništi (pracovišti) požívá, anebo zaměstnance, který se odmítl podrobit dechové zkoušce, vykázat ze staveniště (pracoviště).
13. Práva a povinnosti sjednané podle předchozích odstavců tohoto článku ohledně zaměstnanců zhotovitele platí obdobně i ve vztahu k jiným osobám, které se prostřednictvím zhotovitele podílejí na plnění smlouvy nebo se s jeho vědomím zdržují na staveništi (pracovišti).

III. Požární ochrana

1. Zhotovitel je povinen dodržovat právní nebo jiné předpisy o požární ochraně (dále jen „PO“) a dbát pokynů objednatele v oblasti PO na staveništi (pracovišti).
2. Zhotovitel se zavazuje stanovit protipožární opatření na staveništi (pracovišti), před zahájením plnění proškolit v oblasti PO své zaměstnance a jiné osoby, které se jeho prostřednictvím podílejí na plnění smlouvy, jakož i provádět na předaném staveništi (pracovišti) kontrolní činnost v rozsahu podle právních předpisů o PO.
3. O každém požáru vzniklém na staveništi (pracovišti) zhotovitel bez zbytečného odkladu písemně vyrozumí objednatele. Tím není dotčena povinnost zhotovitele ohlásit jej hasičskému záchrannému sboru a příslušným orgánům veřejné moci ani jiné povinnosti vyplývající z právních nebo jiných předpisů o PO.
4. Při provozování činností nebo zařízení se zvýšeným požárním nebezpečím zhotovitel odpovídá za jejich požární zabezpečení, zejména zamezením vzniku nebezpečí požáru, odstraněním hořlavých látek, hasicími prostředky, požárním dozorem a zřízením dostatečných únikových cest.
5. Zhotovitel rovněž zajišťuje následný dozor po ukončení prací s otevřeným ohněm nebo jiných činností se zvýšeným nebezpečím vzniku požáru v rozsahu podle právních předpisů o PO a příslušných českých technických norem.

IV. Ochrana životního prostředí

1. Zhotovitel přijme veškerá opatření k omezení hlučnosti způsobené jeho činností na staveništi (pracovišti) v souladu s právními předpisy a dále opatření k účinné ochraně spodních vod, podzemních toků, drenáží nebo jiných zdrojů vody na staveništi (pracovišti) a na přilehlých pozemcích před znečištěním.
2. Zhotovitel je povinen udržovat pořádek a čistotu na staveništi (pracovišti) a na přístupových cestách na staveniště (pracoviště), průběžně odstraňovat odpad a nečistoty, které vznikly při plnění jeho závazku, technickými opatřeními zabránit jejich pronikání mimo staveniště (pracoviště) a zajistit jejich uložení a likvidaci podle právních předpisů o odpadech. Na žádost objednatele je zhotovitel povinen předložit objednateli doklady o splnění povinností

vyplývající z právních předpisů o odpadech v souvislosti s plněním jeho závazku. Na staveništi (pracovišti) se nesmějí žádné odpady spalovat.

3. Na staveništi je zhotovitel povinen dodržovat ustanovení zákona č. 185/2001 Sb., o odpadech, ve znění pozdějších předpisů a prováděcích vyhlášek č. 381, 383 a 376 z roku 2001. Tříděné odpady smí zhotovitel ukládat pouze do obalů a prostředků k tomu určených.
4. Nesplní-li zhotovitel ani v dodatečně přiměřené lhůtě stanovené objednatelem povinnosti v oblasti udržování čistoty na staveništi (pracovišti) a na přístupových cestách k němu nebo nakládání s odpady, je objednatel oprávněn tyto povinnosti splnit sám nebo třetí osobou na náklady zhotovitele.
5. Zhotovitel se zavazuje zajistit vozidla a stavební stroje používané při plnění jeho závazku proti úniku provozních náplní do půdy nebo vod a neponechávat zbytečně v chodu spalovací motory. Zhotovitel se zdrží v maximální možné míře údržby vozidel nebo stavebních strojů a doplňování provozních náplní na staveništi (pracovišti). Nepřevozní stacionární techniku a prostředky smí zhotovitel doplňovat pouze za dodržení ustanovení ČSN 650201 a 650202.
6. Zhotovitel se zavazuje nakládat s chemickými látkami a chemickými přípravky na staveništi (pracovišti) způsobem odpovídajícím právním předpisům o chemických látkách a chemických přípravcích. Na výzvu objednatele je zhotovitel povinen poskytnout objednateli seznam nebezpečných chemických látek a chemických přípravků, s nimiž při plnění svého závazku nakládá, jakož i kopie bezpečnostních listů, popřípadě doklady o školení zhotovitele nebo jeho zaměstnanců autorizovanou osobou, vyžaduje-li se podle právních předpisů.
7. Zhotovitel je povinen při provádění díla dodržovat právní předpisy o ochraně přírody a krajiny a zdržet se poškození dřevin, popřípadě jiných porostů. Povolení ke kácení dřevin, určených podle projektové dokumentace k odstranění, projedná s příslušnými orgány veřejné správy dle pokynů objednatele. Objednatel je povinen k tomu zhotoviteli vystavit plnou moc nebo její vystavení zajistit.

Zhotovitel se zavazuje s těmito podmínkami prokazatelně seznámit všechny osoby podílející se jeho prostřednictvím na plnění smlouvy a písemně je zavázat k jejich dodržování. Tím není dotčena jeho odpovědnost za dodržování těchto podmínek.

Signature Not Verified
Digitally signed by Ing. František Potůček
Date: 2017.03.14 20:27:06 CEST
Reason: tendermarket.cz/zivatel=Franky

Signature Not Verified
Digitally signed by Ing. Ladislav Hampl
Date: 2017.03.15 15:33:52 CEST
Reason: tendermarket.cz/zivatel=644000.2.hampl