

## Rámcová dohoda na dodávky a instalaci zařízení pro kontrolu vstupu a výběr poplatku

**č. Kupující: 80366/2021-SŽ-GŘ-O8**

**č. Prodávající: .....**

uzavřená na základě ustanovení § 131 zákona č. 134/2016 Sb., o zadávání veřejných zakázek, ve znění pozdějších předpisů (dále jen „zákon“) v návaznosti na ustanovení § 2079 a násl. zákona č. 89/2012 Sb., občanský zákoník, ve znění pozdějších předpisů (dále jen „občanský zákoník“)

mezi:

Název: **Správa železnic, státní organizace**  
Sídlo: Praha 1 - Nové Město, Dlážďená 1003/7, PSČ 110 00  
IČO: 709 94 234  
DIČ: CZ70994234  
Zapsána v obchodním rejstříku vedeném Městským soudem v Praze, oddíl A, vložka 48384  
Zastoupena: **Bc. Jiřím Svobodou, MBA**, generálním ředitelem

jako „**Kupující**“ na straně jedné

a

Název: **Green Center s.r.o.**  
Sídlo: Mladoboleslavská 1121, 197 00 Praha - Kbely  
IČO: 47121572  
DIČ: CZ47121572  
Bankovní spojení: xxx  
Číslo účtu: xxx  
Zapsán v obchodním rejstříku vedeném Městským soudem v Praze, oddíl C, vložka 13315  
Zastoupen: **Ing. Jiří Zelený**, jednatel

jako „**Prodávající**“ na straně druhé

(Kupující a Prodávající dále společně též jako „Smluvní strany“, nebo jednotlivě jako „Smluvní strana“)

uzavřeli níže uvedeného dne, měsíce a roku tuto Rámcovou dohodu (dále jen „Rámcová dohoda“ nebo „Dohoda“).

Tato Rámcová dohoda je uzavřena na základě výsledků zadávacího řízení na uzavření Rámcové dohody odpovídající zadávacímu řízení na nadlimitní (sektorovou) veřejnou zakázku zadávanou v otevřeném řízení s názvem „**Dodávky a instalace zařízení pro vstup a výběr poplatku**“ č.j. 9065/2021-SŽ-GŘ-O8 (dále jen „zadávací řízení“). Jednotlivá ustanovení této Rámcové dohody tak budou vykládána v souladu se zadávacími podmínkami zadávacího řízení.

### 1 ÚČEL A PŘEDMĚT DOHODY

1.1 Předmětem této Rámcové dohody je úprava rámcových podmínek týkajících se veřejných zakázek zadávaných na základě této Rámcové dohody po dobu trvání této Rámcové dohody

(dále jen „dílní veřejné zakázky“ nebo „dílní zakázky“).

- 1.2 Předmětem dílních veřejných zakázek bude dodávka jednotlivých kusů zařízení pro kontrolu vstupu a výběr poplatku, jak jsou blíže specifikována v příloze č. 2 a příloze č. 4 této Rámcové dohody, včetně jejich instalace, je-li Kupujícím v rámci dílní veřejné zakázky výslovně požadována, dopravy a zajištění mimozáručních oprav, to vše v množství a za podmínek upravených touto Rámcovou dohodou a dílních smlouvách.
- 1.3 Součástí dodávky zařízení je i montáž a zapojení platebního terminálu, příp. eurozámku do objednaného zařízení. Platební terminál, příp. eurozámek bude Prodávajícimu dodán obchodním partnerem Kupujícího. Způsob objednání je stanoven v odst. 3.12 Rámcové dohody. Prodávající odpovídá za odbornou instalaci platebního terminálu, příp. eurozámku dle specifikace v příloze č. 4 této Rámcové dohody tak, aby zařízení pro kontrolu vstupu a výběr poplatku jako celek bylo plně funkční a bezpečné. Bude-li Kupujícím v rámci dílní veřejné zakázky výslovně požadována, bude součástí dodávky zařízení také dodávka a zprovoznění routeru pro poskytnutí internetu do platebních terminálů v místě dodání zboží; pro účely zprovoznění routeru bude Kupujícím a na jeho náklady v místě dodání zboží poskytnuta SIM karta.
- 1.4 Prodávající se zavazuje, že Kupujícimu odevzdá zboží objednané a specifikované v rámci dílních veřejných zakázek, a umožní mu k nim nabýt vlastnické právo, a Kupující se zavazuje, že toto plnění převezme a zaplatí Prodávajícimu cenu za plnění dílní smlouvy a příslušnou DPH, je-li Prodávající povinen uhradit v souvislosti s tímto plněním nebo jeho části DPH.

## **2 ZPŮSOB ZADÁVÁNÍ VEŘEJNÝCH ZAKÁZEK NA ZÁKLADĚ TÉTO RÁMCOVÉ DOHODY**

- 2.1 Dílní veřejné zakázky budou zadávány Kupujícím Prodávajícimu postupem uvedeným v této Rámcové dohodě po dobu účinnosti této Rámcové dohody a v souladu se všemi jejími podmínkami. V rámci dílní zakázky bude mezi Kupujícím a Prodávajícím uzavřena smlouva na plnění dílní veřejné zakázky (dále jen „dílní smlouva“), na základě které Prodávající dodá zboží a poskytne související služby dle této Rámcové dohody Kupujícimu v množství podle jeho aktuálních potřeb. Dílní smlouvy budou uzavírány postupem uvedeným v tomto článku této Rámcové dohody.
- 2.2 Kupující zahájí dílní zakázku zasláním písemné výzvy k poskytnutí plnění (dále jen „objednávka“) Prodávajícimu. Písemná forma objednávky je splněna, i pokud Kupující zašle Prodávajícimu objednávku e-mailovou zprávou prostřednictvím kontaktní emailové adresy oprávněné osoby Kupujícího (dále jen „Oprávněné osoby“). Seznam Oprávněných osob dle předchozí věty, a jejich kontaktních e-mailových adres, jakož i jakékoli změny těchto údajů, Prodávajícimu písemně sdělí osoba oprávněná jednat ve vztahu k této Rámcové dohodě

uvedená v odst. 11.3 Rámcové dohody a to bez zbytečného odkladu po uzavření Rámcové dohody nebo po změně těchto údajů.

- 2.3 Objednávky Kupujícího dle odstavce 2.2 tohoto článku této Dohody musí obsahovat údaje potřebné pro uzavření příslušné dílčí smlouvy, tedy:
- 2.3.1 označení Smluvních stran,
  - 2.3.2 číslo této Rámcové dohody,
  - 2.3.3 číslo objednávky,
  - 2.3.4 specifikaci požadovaného zboží,
  - 2.3.5 kontaktní osobu Kupujícího,
  - 2.3.6 cenu určenou na základě jednotkových cen zboží a služeb dle přílohy č. 1 této Rámcové dohody,
  - 2.3.7 požadovaný termín dodání zboží,
  - 2.3.8 místo dodání zboží,
  - 2.3.9 případně další nezbytné údaje ohledně předmětu plnění dílčí smlouvy (např. požadavek na instalaci či dodání a zprovoznění routeru s uvedením výše ceny dle přílohy č. 1 této Rámcové dohody).
- 2.4 V případě pochybností či nejasností ohledně údajů uvedených v objednávce je Prodávající povinen vyžádat si od Kupujícího ve lhůtě uvedené v odst. 2.6 této Dohody doplňující informace. Kupující poskytuje doplňující informace k objednávce vždy úpravou či doplněním objednávky a zasláním takto upravené objednávky Prodávajícímu. Zasláním upravené objednávky Prodávajícímu je původní objednávka bez dalšího stornována a nemůže být již akceptována Prodávajícím.
- 2.5 Prodávající je povinen akceptovat objednávku, pokud součet množství jednotlivých zařízení objednaných (jednou nebo více objednávkami) v jednom kalendářním měsíci nepřesáhne v součtu následující počty:

Označení zařízení	Položka	Garantovaný počet zařízení za 1 kalendářní měsíc
A.1	ADZ – instalace na zeď	6
A.2	ADZ– instalace do zdi	6
B.1	ADZ s Euroklíčem – instalace na zeď	6
B.2	ADZ s Euroklíčem – instalace do zdi	4

Kupující je oprávněn objednat v jednom kalendářním měsíci počty jednotlivých zařízení nad garantované hodnoty, uzavře-li Prodávající s Kupujícím dílčí smlouvu je jí plně vázán.

- 2.6 Prodávající je povinen na objednávku Kupujícího reagovat písemně na emailovou adresu Oprávněné osoby dle odst. 2.2 Dohody, která odeslala objednávku, nejpozději do 3 pracovních dnů od jejího doručení, anebo ve lhůtě uvedené Kupujícím v objednávce. Prodávající bude reagovat buď písemnou akceptací, nebo žádostí o další údaje dle odst. 2.4. Písemnou akceptací objednávky ze strany Prodávajícího je uzavřena mezi Prodávajícím a Kupujícím dílčí smlouva na plnění dílčí veřejné zakázky, která se sestává z objednávky Kupujícího a její akceptace Prodávajícím, jejíž obsah je dále tvořen dalšími ustanoveními této Rámcové dohody a jejích příloh.
- 2.7 Smluvní strany si postup pro uzavírání dílčích smluv dle této Rámcové dohody sjednávají jako smlouvu o smlouvě budoucí dle § 1785 a násl. občanského zákoníku, přičemž předmět budoucích dílčích smluv, které budou strany takto uzavírat, je ve smyslu ust. § 1785 občanského zákoníku obecným způsobem vymezen v této Rámcové dohodě a jejích přílohách. V rámci tohoto obecného vymezení je Kupující oprávněn vyzývat Prodávajícího opakovaně k postupnému uzavírání jednotlivých budoucích smluv postupem uvedeným v článku 2 této Dohody, přičemž výzvou k uzavření dílčí smlouvy se rozumí objednávka. Za podmíněk dle

odst. 2.5 této Dohody je Prodávající povinen výzvu k uzavření dílčí smlouvy akceptovat a smlouvu uzavřít ve lhůtě uvedené v odst. 2.6 této Dohody.

- 2.8 Pokud Prodávající neakceptuje předloženou objednávku do 3 pracovních dnů dle odst. 2.6 této Rámcové dohody, má se za to, že Prodávající odmítl uzavřít dílčí smlouvu.

### **3 DOBA, MÍSTO, ZPŮSOB A LHŮTY PLNĚNÍ**

- 3.1 Tato Rámcová dohoda je uzavírána na dobu 4 let ode dne nabytí její účinnosti. V případě, že dojde k ukončení účinnosti této Rámcové dohody dle předchozí věty, nemá toto ukončení vliv na účinnost dílčích smluv, které byly na základě této Rámcové dohody uzavřeny. Dílčí smlouva dle této Rámcové dohody může být uzavřena na základě objednávky Kupující odeslané Prodávajícímu nejpozději v poslední den účinnosti Rámcové dohody.
- 3.2 Místem plnění dílčích smluv je území České republiky; bližší specifikace místa plnění dílčích smluv bude Kupujícím uvedeno v objednávce.
- 3.3 Dodací lhůta jednotlivých zařízení při dodání garantovaného počtu zařízení dle odst. 2.5 je 60 kalendářních dnů, nedohodnou-li se Smluvní strany na kratší dodací lhůtě. V ostatních případech je dodací lhůta 60 kalendářních dnů, nedohodnou-li se Smluvní strany jinak.
- 3.4 Prodávající není oprávněn zboží dodat a instalovat v jiný den, než je termín dodávky stanovený v objednávce, nebude-li výslovně mezi Smluvními stranami dohodnut jiný termín. Vícenáklady spojené s dodávkou a instalací mimo dohodnutý termín jdou k tíži Prodávajícího.
- 3.5 V případě, že po uzavření dílčí smlouvy nastanou u Kupujícího skutečnosti mající vliv na dodržení sjednaného času plnění uvedeného v dílčí smlouvě, je Kupující povinen Prodávajícího neprodleně informovat o změně termínu dodávky a současně s Prodávajícím dohodnout náhradní termín. Pokud dojde ke změně termínu dodávky později, než 5 dnů před původně sjednaným termínem, má Prodávající právo na náhradu nákladů účelně vynaložených na změnu termínu dodání či v souvislosti s ním.
- 3.6 Převzetím předmětu koupě (zboží) dle dílčí smlouvy ze strany Kupujícího se rozumí jeho doručení a instalace (je-li požadována) v místě určení uvedeném Kupujícím v objednávce a potvrzením Dodacího listu; konkrétní místo instalace jednotlivých zařízení na místě dodávky bude Prodávajícímu specifikováno osobou pověřenou Kupujícím. V případě, kdy Kupující v objednávce výslovně neuvede, že s dodávkou předmětu koupě je spojena jeho instalace, má se předmět koupě za převzatý doručením a složením předmětu koupě v místě určení uvedeném Kupujícím v objednávce a potvrzením Dodacího listu.
- 3.7 Prodávající je povinen vyrozumět určeného zaměstnance Kupujícího uvedeného v dílčí smlouvě jako „kontaktní osoba“ o datu a době dodání zboží (v pracovní dny v čase od 8 do 15 hodin). Předání a převzetí zboží probíhá v rámci předávacího řízení potvrzením Dodacího listu ze strany Kupujícího a Prodávajícího.
- 3.8 Prodávající je povinen dodat nové zboží, v množství uvedeném v dílčí smlouvě, v jakosti a provedení uvedeném v Rámcové dohodě (v příloze č. 2 a 4 Rámcové dohody) a zároveň
- 3.8.1 tak, aby jej bylo možno použít podle účelu Rámcové dohody,
  - 3.8.2 jež odpovídá vlastnostem, které Prodávající nebo výrobce popsal nebo které Kupující očekával s ohledem na způsob jeho užívání,
  - 3.8.3 jež vyhovuje požadavkům právních předpisů,
- 3.9 Kupující není povinen převzít zboží, které nebude mít vlastnosti dle odst. 3.8 tohoto článku Rámcové dohody. V případě, že součástí dodávky je instalace zboží, není Kupující povinen převzít zboží, není-li řádně provedena jeho instalace.
- 3.10 Vlastnické právo ke zboží přechází na Kupujícího (resp. Českou republiku) spolu s nebezpečím škody na věci převzetím zboží Kupujícím.
- 3.11 Smluvní strany si s ohledem na povahu plnění sjednávají, že pokud bude některá z dílčích smluv zrušena odstoupením od smlouvy ze strany Kupujícího, má Kupující právo rozhodnout jednostranně o tom, zda si plnění instalované na místo určené Kupujícím ponechá ve svém majetku, či zda bude plnění provedené dle této dílčí smlouvy vráceno Prodávajícímu. Demontáž zboží zajistí Kupující na náklady Prodávajícího. Pokud dojde k odstoupení od smlouvy ze strany

Prodávajícího, zůstává poskytnuté plnění v majetku České republiky a bude vypořádáno jako bezdůvodné obohacení.

### 3.12 Způsob objednávání platebních terminálů a eurozámků pro montáž do zařízení:

- Kupující zašle objednávku zboží postupem dle odst. 2.3 této Rámcové dohody a to nejpozději 60 dní před termínem dodání (nedohodnou-li se Smluvní strany v souladu odst. 3.3 této Rámcové dohody jinak),
- Prodávající objedná platební terminál, případně eurozámek, u Kupujícího na adrese [platebniterminaly@spravazeleznic.cz](mailto:platebniterminaly@spravazeleznic.cz) nejpozději 5 dní od přijetí objednávky Kupujícího,
- Kupující zajistí objednání platebního terminálu, případně eurozámků a zajistí jejich dodání Prodávajícímu nejpozději 20 dní před termínem dodání zařízení (nedohodnou-li se Smluvní strany v souladu odst. 3.3 této Rámcové dohody jinak).

## 4 CENA A PLATEBNÍ PODMÍNKY

- 4.1 Cena za plnění bude uvedena v dílčí smlouvě a bude stanovena dle jednotkových cen uvedených v příloze č. 1 této Rámcové dohody a objednaného množství.
- 4.2 Ceny za plnění dle dílčí smlouvy uvedené v příloze č. 1 této Rámcové dohody, jsou cenami konečnými, zahrnující veškeré náklady Prodávajícího spojené s plněním dílčí zakázky, včetně nákladů za dopravu zboží, třídění, balení, odběr prázdných obalů a jejich likvidaci, nakládání a vyložení zboží v místě plnění. Cena za instalaci zboží anebo dodávku a zprovoznění routeru bude určena způsobem uvedeným v příloze č. 1 této Rámcové dohody, a pokud bude požadována, bude uvedena v dílčí smlouvě. Ceny za mimozáruční opravy, budou-li na výzvu Kupujícího provedeny, budou určeny způsobem uvedeným v příloze č. 1 této Rámcové dohody a dle skutečného rozsahu poskytnutého plnění a zahrnují veškeré náklady potřebné pro řádné a včasné provedení mimozáruční opravy, a to včetně nákladů za dopravu, třídění, balení, odběr prázdných obalů a jejich likvidaci, nakládání a vyložení v místě plnění.
- 4.3 Veškeré ceny uvedené v dílčí smlouvě budou uvedeny bez DPH. K těmto cenám pak bude připočtena DPH v zákonné výši.
- 4.4 Cena za plnění dílčí smlouvy bude uhrazena bankovním převodem na bankovní účet Prodávajícího specifikovaný v záhlaví této Rámcové dohody po řádném splnění dílčí smlouvy na základě účetního/daňového dokladu (faktury) vystaveného Prodávajícím. Právo fakturovat vzniká Prodávajícímu dnem převzetí zboží Kupujícím, v případě plnění poskytnutého Prodávajícím v rámci mimozáručních oprav dnem uskutečnění zdanitelného plnění. Dnem uskutečnění zdanitelného plnění je den poskytnutí plnění v rámci mimozáručních oprav. Prodávající je povinen vyfakturovat plnění poskytnuté v rámci mimozáručních oprav nejpozději do 30 kalendářních dnů ode dne uskutečnění zdanitelného plnění. Faktura musí mít náležitosti daňového dokladu dle účinných právních předpisů, její přílohou musí být stejnopis Dodacího listu s potvrzením převzetí dodávky bez jakýchkoli vad Kupujícím, přílohou faktury za provedení mimozáruční opravy musí být datum provedení opravy, soupis dodaného materiálu a popis činností provedených v rámci mimozáruční opravy. V záhlaví faktury je nutno taktéž uvést číslo objednávky a této Rámcové dohody.
- 4.5 Daňové doklady, vč. všech příloh, budou zasílány pouze elektronicky na e-mailovou adresu pro doručování písemností. V případě technických problémů s vyhotovením elektronické podoby daňového dokladu či jeho příloh (např. nečitelnost skenu) bude objednatel akceptovat daňový doklad doručený v listinné podobě.
- 4.6 Splatnost faktury se sjednává na 30 kalendářních dnů od jejího písemného doručení Kupujícímu. V případě, že faktura nebude mít odpovídající náležitosti účetního nebo daňového dokladu dle účinných právních předpisů, je Kupující oprávněn ve lhůtě splatnosti ji vrátit

Prodávajícímu s vytknutím nedostatků, aniž by se dostal do prodlení se splatností. Lhůta splatnosti počíná běžet znovu od okamžiku doručení opravené či doplněné faktury Kupujícímu.

- 4.7 Prodávající je oprávněn fakturovat pouze skutečně dodané zboží a řádně provedené služby, převzaté na základě Kupujícím potvrzeného předávacího protokolu, kterým bylo zboží a služby převzaty bez vad.

## **5 INSTALACE A DOPRAVA**

- 5.1 Prodávající se zavazuje na své náklady zajistit též dopravu objednaného zařízení na místo určeného Kupujícím za podmínek blíže specifikovaných v dílčí smlouvě.
- 5.2 Je-li součástí objednávky ze strany Kupujícího instalace, zajistí Prodávající instalaci za cenu sjednanou v dílčí smlouvě dle cen uvedených v příloze č 1 této Rámcové dohody.
- 5.3 Je-li součástí objednávky ze strany Kupujícího dodávka routeru, zajistí Prodávající jeho dodávku a zprovoznění (zejm. vložení SIM, poslání internetu do platebního terminálu, ověření funkčnosti) za cenu sjednanou v dílčí smlouvě dle cen uvedených v příloze č 1 této Rámcové dohody.
- 5.4 Kupující zajistí na místě plnění na své náklady přípravu podmínek (stavební připravenost) pro provedení instalace jednotlivých zařízení, a to dle požadavků Prodávajícího na stavební připravenost dle přílohy č. 3 této Rámcové dohody.

## **6 ODPOVĚDNOST ZA VADY, JAKOST, ZÁRUKA, MIMOOZÁRUČNÍ OPRAVY, ODPOVĚDNOST ZA ŠKODU**

- 6.1 Prodávající je povinen realizovat veškerá plnění dílčích smluv uzavřených na základě této Rámcové dohody na svůj náklad a na své nebezpečí.
- 6.2 Prodávající se zavazuje, že dodané zboží a doklady k němu budou v okamžiku jejich převzetí Kupujícím vyhovovat všem požadavkům Rámcové dohody vč. jejích příloh, dílčí smlouvy a právních předpisů na rozsah, množství, jakost a provedení sjednaného plnění. Prodávající se zavazuje, že dodané zboží si zachová vlastnosti uvedené v předchozí větě, resp. v čl. 3 odst. 3.8 a 3.9 této Dohody, po dobu odpovídající záruční době stanovené v odst. 6.3 tohoto článku Dohody.
- 6.3 Záruční doba zboží činí 60 měsíců od data převzetí zboží Kupujícím. Záruční doba na instalaci zboží činí 24 měsíců ode dne převzetí instalovaných zařízení bez vad a nedodělků.
- 6.4 Prodávající se dále zavazuje na výzvu Kupujícího poskytnout mimozáruční opravy dodaných zařízení. Mimozáruční opravou se rozumí odstranění vad zařízení nebo jeho části nebo oprava instalace zařízení, na něž se nevztahuje záruka dle odst. 6.2, v záruční době dle odst. 6.3, a dále odstranění vad zařízení nebo jeho části nebo oprava instalace zařízení v době po uplynutí záruční doby dle odst. 6.3 jednotlivého zařízení/jeho instalace do doby uplynutí záruční doby posledního ze zařízení dodaných v rámci kterékoli dílčí zakázky uzavřené na základě této Rámcové dohody (dále a výše společně jen „mimozáruční opravy“).
- 6.5 Kupující má práva z vadného plnění i v případě, jedná-li se o vadu, kterou musel s vynaložením obvyklé pozornosti poznat již při uzavření Rámcové dohody nebo dílčí smlouvy.
- 6.6 Kupující je oprávněn vady uplatnit u Prodávajícího jakýmkoliv způsobem, preferovaná je písemná forma. Prodávající je povinen přijetí reklamace bez zbytečného odkladu písemně potvrdit. V uplatnění vady Kupující uvede popis vady nebo uvede, jak se vada projevuje, a dále uvede, jaké právo z vadného plnění si zvolila. Kupující je oprávněn změnit volbu práva z vadného plnění, a to i opakovaně, nejpozději do okamžiku zahájení realizace odstranění vad ze strany Prodávajícího.
- 6.7 Vada je uplatněna včas, je-li písemná forma reklamace odeslána Prodávajícímu nejpozději v poslední den záruční doby. Případně-li konec záruční doby na sobotu, neděli nebo svátek,

je vada včas uplatněna, je-li písemná forma reklamace odeslána Prodávajícímu nejblíže následující pracovní den.

- 6.8 Má-li plnění vady, za které Prodávající odpovídá, má Kupující právo:
- 6.8.1 na odstranění vady dodáním nového zboží nebo jeho části bez vady, pokud to není vzhledem k povaze vady zcela zřejmě nepřiměřené, nebo dodání chybějící části plnění, resp. provedení nové instalace,
  - 6.8.2 na odstranění vady opravou zboží nebo jeho části, resp. opravou instalace,
  - 6.8.3 na přiměřenou slevu z ceny zboží, resp. instalace, nebo
  - 6.8.4 odstoupit od dílčí smlouvy, nebo od Rámcové dohody.
- 6.9 Prodávající se zavazuje odstranit vady nejpozději do 2 pracovních dnů po dni, kdy mu je vada ze strany Kupujícího oznámena.
- 6.10 Prodávající je povinen odstranit vadu bez ohledu na to, zda je uplatnění vady oprávněné či nikoli. Prokáže-li se však kdykoli později, že uplatnění vady Kupujícím nebylo oprávněné, tj. že Prodávající za vadu neodpovídal, je Kupující povinen uhradit Prodávajícímu veškeré jím účelně vynaložené náklady v souvislosti s odstraněním vady.
- 6.11 Kupující poskytne na výzvu Prodávajícímu součinnost nezbytnou k odstranění vady.
- 6.12 Výše uvedená ujednání se použijí na vady uplatněné v rámci odpovědnosti Prodávajícího za vady i na vady záruční. Platí také obdobně pro mimozáruční opravy.

## 7 DALŠÍ UJEDNÁNÍ

- 7.1 Kupující nejpozději do konce každého kalendářního roku odešle Prodávajícímu prostřednictvím kontaktní osoby Prodávajícího uvedené v odst. 11.3 této Rámcové dohody přehled předpokládaných dodávek na následující kalendářní rok, po který bude (byť částečně) trvat účinnost této Rámcové dohody. Tento přehled bude obsahovat vždy minimálně:
- předpokládaný počet dodávaných kusů jednotlivých zařízení,
  - předpokládaná místa dodávek,
  - předpokládané termíny dodávek,
- Pro vyloučení všech pochybností Smluvní strany uvádí, že přehled předpokládaných dodávek není pro Smluvní strany závazným harmonogramem plnění, není objednávkou ve smyslu této Rámcové dohody, na základě tohoto přehledu nemůže dojít mezi Smluvními stranami k uzavření dílčí smlouvy. Přehled předpokládaných dodávek má toliko orientační povahu ve vztahu k plánovaným dodávkám zařízení a Kupujícího nezavazuje k odběru počtu kusů zařízení, ani k dodržení uvedeného harmonogramu.
- 7.2 Smluvní strany berou na vědomí, že tato Rámcová dohoda (následné odstavce se týkají jak této Rámcové dohody, tak dílčích smluv s hodnotou převyšující 50.000,- Kč bez DPH), podléhá uveřejnění v registru smluv podle zákona č. 340/2015 Sb., o zvláštních podmínkách účinnosti některých smluv, uveřejňování těchto smluv a o registru smluv, ve znění pozdějších předpisů (dále jen „ZRS“), a současně souhlasí se zveřejněním údajů o identifikaci Smluvních stran, předmětu a účelu této Rámcové dohody a dílčích smluv, její ceně či hodnotě a datu uzavření této Rámcové dohody nebo dílčí smlouvy. Osoby uzavírající tuto Rámcovou dohodu za Smluvní strany souhlasí s uveřejněním svých osobních údajů, které jsou uvedeny v této Rámcové dohodě, spolu s touto Rámcovou dohodou v registru smluv. Tento souhlas je udělen na dobu neurčitou.
- 7.3 Zaslání této Rámcové dohody a dílčích smluv správci registru smluv k uveřejnění v registru smluv zajišťuje Kupující. Nebude-li tato Rámcová dohoda nebo dílčí smlouva zaslána k uveřejnění a/nebo uveřejněna prostřednictvím registru smluv, není žádná ze Smluvních stran oprávněna požadovat po druhé Smluvní straně náhradu škody ani jiné újmy, která by jí v této souvislosti vznikla nebo vzniknout mohla.
- 7.4 Smluvní strany výslovně prohlašují, že údaje a další skutečnosti uvedené v této Rámcové dohodě a dílčích smlouvách, vyjma částí označených ve smyslu následujícího odstavce této Rámcové dohody, nepovažují za obchodní tajemství ve smyslu ustanovení § 504 zákona č.

89/2012 Sb., občanský zákoník, ve znění pozdějších předpisů (dále jen „obchodní tajemství“), a že se nejedná ani o informace, které nemohou být v registru smluv uveřejněny na základě ustanovení § 3 odst. 1 ZRS.

- 7.5 Jestliže Smluvní strana označí za své obchodní tajemství část obsahu této Rámcové dohody nebo dílčí smlouvy, která v důsledku toho bude pro účely uveřejnění této Rámcové dohody nebo dílčí smlouvy v registru smluv znečitelněna, nese tato Smluvní strana odpovědnost, pokud by tato Rámcová dohoda nebo dílčí smlouva v důsledku takového označení byla uveřejněna způsobem odporujícím ZRS, a to bez ohledu na to, která ze Smluvních stran tuto Rámcovou dohodu v registru smluv uveřejnila. S částmi této Rámcové dohody nebo dílčí smlouvy, které druhá Smluvní strana neoznačí za své obchodní tajemství před uzavřením této Rámcové dohody nebo dílčí smlouvy, nebude Kupující jako s obchodním tajemstvím nakládat a ani odpovídat za případnou škodu či jinou újmu takovým postupem vzniklou. Označením obchodního tajemství ve smyslu předchozí věty se rozumí doručení písemného oznámení druhé Smluvní strany Kupujícímu obsahujícího přesnou identifikaci dotčených částí této Rámcové dohody nebo dílčí smlouvy včetně odůvodnění, proč jsou za obchodní tajemství považovány. Druhá Smluvní strana je povinna výslovně uvést, že informace, které označila jako své obchodní tajemství, naplňují současně všechny definiční znaky obchodního tajemství, tak jak je vymezeno v ustanovení § 504 občanského zákoníku, a zavazuje se neprodleně písemně sdělit Kupujícímu skutečnost, že takto označené informace přestaly naplňovat znaky obchodního tajemství.
- 7.6 Prodávající a Kupující berou na vědomí, že při plnění práv a povinností dle této Rámcové dohody, resp. dílčí smlouvy, dochází ke zpracování osobních údajů zaměstnanců Prodávajícího a Kupujícího či jiných fyzických osob, jejichž osobní údaje byly Smluvními stranami sděleny v souvislosti s plněním této Rámcové dohody, resp. dílčí smlouvy, ve smyslu Nařízení Evropského parlamentu a Rady (EU) 2016/679, obecné nařízení o ochraně osobních údajů (dále jen „Nařízení“). Osobní údaje jsou zpracovávány pouze za účelem plnění práv a povinností dle této Rámcové dohody a dílčí smlouvy a po dobu nezbytně nutnou pro plnění těchto práv a povinností, včetně vymáhání případných nároků z této Rámcové dohody či dílčí smlouvy nebo obrany před uplatněnými nároky, jakož i ke splnění povinností Kupujícího, které mu plynou ze zvláštních právních předpisů. Smluvní strany se zavazují informovat své zaměstnance či jiné fyzické osoby, jejichž osobní údaje byly předány druhé Smluvní straně v souvislosti s plněním této Rámcové dohody nebo dílčí smlouvy, o rozsahu a dalších aspektech zpracování jejich osobních údajů druhou Smluvní stranou v souladu s Nařízením.
- 7.7 Ustanovení § 1917–1924, § 2099–2101, § 2103–2117 a § 2165–2172 Občanského zákoníku se pro závazky uzavírané na základě Rámcové dohody neuplatní.
- 7.8 Prodávající je povinen proškolit pracovníky podílející se na plnění dílčích smluv o předpisech k zajištění BOZP a PO (bezpečnosti a ochrany zdraví při práci a požární ochrany) a o hygienických požadavcích na úklid a čištění. Dále je povinen pracovníky prokazatelně seznámit se Směrnicí SŽDC č. 120 Dodržování zákazu kouření, požívání alkoholických nápojů a užívání jiných návykových látek (dále též Směrnice SŽDC č. 120 – viz příloha č. 5 této Dohody).
- 7.9 Poskytovatel je povinen na vlastní náklady zajistit, aby každý Pracovník Poskytovatele do okamžiku prvního výkonu Služby podle Smlouvy absolvoval školení v rozsahu VŠ-00, dle předpisu SŽDC Zam1 v aktuálním znění.
- 7.10 Předpis SŽDC Zam1 je k dispozici na adrese: <http://www.spravazeleznic.cz/>
- 7.11 Seznam školitelů pověřených ke školení dodavatelů činností je uveden na adrese: <http://www.spravazeleznic.cz/>

## 8 SANKCE

- 8.1 Poruší-li Prodávající povinnost uzavřít dílčí smlouvu dle odst. 2.5 a 2.8 této Dohody, je Prodávající povinen uhradit Kupujícímu smluvní pokutu ve výši 10.000 Kč za každý jednotlivý případ.
- 8.2 Poruší-li Prodávající povinnost dodat předmět koupě či jakoukoliv jeho část ve sjednané době, je Prodávající povinen uhradit Kupujícímu smluvní pokutu ve výši 500,- Kč za každý započatý



den prodlení. V případě prodlení Prodávajícího o více než 30 kalendářních dnů se smluvní pokuta zvyšuje na 1.000 Kč za každý započatý den prodlení.

- 8.3 Poruší-li Kupující povinnost zaplatit cenu za řádné plnění dílčí smlouvy ve sjednané době, je povinen uhradit Prodávajícímu smluvní pokutu ve výši 0,05 % z dlužné částky.
- 8.4 Poruší-li Prodávající povinnost dodat Kupujícímu předmět koupě bez vad, je povinen uhradit Kupujícímu smluvní pokutu ve výši 500 Kč za každý dodaný vadný kus a dále za každý den prodlení ode dne, kdy Kupující oznámil vadu předmětu koupě, a to až do doby než bude dodán bezvadný kus. Uhradou smluvní pokuty nejsou dotčena práva Kupujícího z vadného plnění Prodávajícího.
- 8.5 Je-li Prodávající v prodlení s odstraněním vad ve lhůtě dle odst. 6.9. této Dohody, je povinen uhradit Kupujícímu smluvní pokutu ve výši 1.000,- Kč za každý den prodlení a každý jednotlivý případ prodlení.
- 8.6 Zaplacení smluvní pokuty nezavazuje Prodávajícího povinnosti splnit dluh smluvní pokutou utvrzený.
- 8.7 Kupující je oprávněn požadovat náhradu škody a nemajetkové újmy způsobené porušením povinnosti, na kterou se vztahuje smluvní pokuta, v plné výši.

## **9 Odstoupení od Rámcové Dohody a Dílčí Smlouvy**

- 9.1 Poruší-li Smluvní strana Rámcovou dohodu nebo dílčí smlouvu podstatným způsobem, může druhá Smluvní strana písemnou formou od Rámcové dohody nebo dílčí smlouvy odstoupit.
- 9.2 Podstatné je takové porušení povinnosti, o němž Smluvní strana porušující Rámcovou dohodu nebo dílčí smlouvu již při uzavření Rámcové dohody, resp. dílčí smlouvy věděla nebo musela vědět, že by druhá Smluvní strana Rámcovou dohodu, resp. dílčí smlouvu neuzavřela, pokud by toto porušení předvídala; v ostatních případech se má za to, že porušení podstatné není.
- 9.3 Smluvní strana může od Rámcové dohody odstoupit, pokud z chování druhé Smluvní strany nepochybně vyplývá, že poruší Rámcovou dohodu podstatným způsobem, a nedá-li na výzvu oprávněné Smluvní strany přiměřenou jistotu.
- 9.4 Kupující je oprávněn odstoupit od dílčí smlouvy také v případě, pokud je Prodávající v prodlení s dodáním předmětu koupě delším než 30 kalendářních dnů.
- 9.5 Kupující je oprávněn odstoupit od Rámcové dohody v případě, že Prodávající bude v průběhu trvání této Rámcové dohody nejméně třikrát v prodlení s dodáním předmětu koupě v termínu sjednaném v dílčí smlouvě.
- 9.6 Kupující je oprávněn odstoupit od Rámcové dohody v případě, že Prodávající uvedl v nabídce podané do zadávacího řízení veřejné zakázky informace nebo doklady, které neodpovídají skutečnosti a měly nebo mohly mít vliv na výsledek řízení.
- 9.7 Kupující je oprávněn odstoupit od Rámcové dohody v případě, že Prodávající v průběhu trvání této Rámcové dohody třikrát odmítne uzavřít dílčí smlouvu, přestože mu byla Kupujícím doručena objednávka za podmínek a způsobem sjednaným v této Rámcové dohodě.
- 9.8 Kupující je oprávněn odstoupit od Rámcové dohody nebo dílčí smlouvy v případě, že Prodávající bude v průběhu trvání této Rámcové dohody nebo kterékoli dílčí smlouvy nejméně třikrát v prodlení s odstraněním kterékoli vady (včetně odstraňování vad v rámci mimozáručních oprav) delším než 5 (slovy: pět) kalendářních dnů.
- 9.9 Zakládá-li prodlení Prodávajícího nepodstatné porušení povinnosti z Rámcové dohody nebo dílčí smlouvy, může Kupující od Rámcové dohody nebo dílčí smlouvy odstoupit poté, co Prodávající svoji povinnost nesplní ani v dodatečně přiměřené lhůtě, ne však kratší než 7 dní, kterou Kupující poskytl k dodatečnému splnění.
- 9.10 Jakmile Smluvní strana oprávněná odstoupit od Rámcové dohody nebo dílčí smlouvy oznámí druhé Smluvní straně, že od Rámcové dohody či dílčí smlouvy odstoupuje, nebo že na Rámcové dohodě či dílčí smlouvě setrvává, nemůže volbu již sama změnit.
- 9.11 Odstoupením od Rámcové dohody se závazek zrušuje od počátku. Závazky z již uzavřených dílčích smluv tím nejsou dotčeny, nestanoví-li Kupující jinak. Odstoupení od této Rámcové

dohody či dílčí smlouvy nemá vliv na platnost ustanovení o smluvních pokutách, která zůstávají i po odstoupení, resp. ukončení Rámcové dohody a/nebo dílčí smlouvy, i nadále v platnosti.

## 10 POJIŠTĚNÍ

- 10.1 Prodávající prohlašuje, že ke dni podpisu této Rámcové dohody má uzavřenu pojistnou smlouvu, jejímž předmětem je pojištění odpovědnosti za újmu způsobenou Prodávajícím třetí osobě na pojistnou částku minimálně 5.000.000,- Kč a dále pojištění odpovědnosti za újmu způsobenou vadou výrobku ve výši 5.000.000,- Kč. Prodávající je povinen udržovat pojištění v této výši po celou dobu trvání této Rámcové smlouvy.
- 10.2 Kdykoli to Kupující bude požadovat, je Prodávající povinen předložit Kupujícímu platnou pojistnou smlouvu, resp. předložit potvrzení o její platnosti, a to do sedmi (7) dnů ode dne doručení výzvy Kupujícího. Zhotovitel je rovněž povinen Objednateli na jeho žádost doložit řádné hrazení pojistného a plnění dalších povinností Zhotovitele z příslušných pojistných smluv.
- 10.3 Porušení povinností Prodávajícího v tomto článku rámcové dohody se považuje za podstatné porušení této Rámcové dohody.

## 11 ZÁVĚREČNÁ UJEDNÁNÍ

- 11.1 Tato Rámcová dohoda jakož i dílčí smlouvy se řídí Obchodními podmínkami k této Rámcové dohodě, které tvoří přílohu č. 6 této Rámcové dohody (dále jen „Obchodní podmínky“). Odchylná ujednání v této Smlouvě mají před zněním Obchodních podmínek přednost.
- 11.2 Prodávající prohlašuje, že
  - 11.2.1 se zněním Obchodních podmínek se před podpisem této Rámcové dohody seznámil,
  - 11.2.2 v dostatečném rozsahu se seznámil se veškerými požadavky Kupujícího dle této Rámcové dohody, přičemž si není vědom žádných překážek, které by mu bránily v poskytnutí sjednaného plnění v souladu s touto Rámcovou dohodou.
- 11.3 Osobami oprávněnými jednat ve vztahu k této Rámcové dohodě, objednávkám a dílčím smlouvám uzavíraným na základě této Rámcové dohody, zejména tedy k zasílání objednávek, jejich akceptaci apod., jsou:
  - 11.3.1 na straně Kupujícího: xxx, e-mail: xxx, tel.: xxx
  - 11.3.2 na straně Prodávajícího: xxx, e-mail: xxx, tel.: xxx
- 11.4 Obě Smluvní strany prohlašují, že si tuto Rámcovou dohodu před jejím podpisem přečetly, a že byla uzavřena po vzájemném projednání jako projev jejich svobodné vůle určitě, vážně a srozumitelně. Na důkaz dohody o všech článcích této Rámcové dohody připojují pověření zástupci obou Smluvních stran své vlastnoruční podpisy.
- 11.5 Tato Rámcová dohoda je vyhotovena v elektronické podobě, přičemž obě Smluvní strany obdrží její elektronický originál opatřený elektronickými podpisy. V případě, že tato Rámcová dohoda z jakéhokoli důvodu nebude vyhotovena v elektronické podobě, bude sepsána ve třech vyhotoveních, ve dvou vyhotoveních pro Kupujícího a jedno obdrží Prodávající.
- 11.6 Tato Rámcová dohoda může být měněna nebo doplňována pouze formou písemných vzestupně číslovaných dodatků.
- 11.7 Poté, co Prodávající poprvé obdrží spolu s touto Rámcovou dohodou i Obchodní podmínky v písemné formě, postačí pro veškeré další případy koupě a prodeje mezi Smluvními stranami pro to, aby se Rámcová dohoda řídila Obchodními podmínkami, pokud Rámcová dohoda na Obchodní podmínky pouze odkáže, aniž by bylo třeba Obchodní podmínky činit fyzickou součástí vyhotovení této Rámcové dohody, neboť Prodávajícímu již bude obsah Obchodních podmínek známý. Vztah obchodních podmínek k této Rámcové dohodě se přiměřeně použije i pro dílčí smlouvy vzniklé z této Rámcové dohody.
- 11.8 Smluvní vztahy výslovně neupravené touto Rámcovou dohodou se řídí Občanským zákoníkem a platnými obecně závaznými právními předpisy. Veškerá práva a povinnosti Smluvních stran

vyplývající z této Rámcové dohody se řídí českým právním řádem. Smluvní strany vylučují použití Úmluvy OSN o smlouvách o mezinárodní koupi zboží.

11.9 Smluvní strany se zavazují řešit případné spory vzniklé ze vzájemných obchodních smluvních vztahů především smírně – jednáním. Nedojde-li k dohodě, dohodly se Smluvní strany na tom, že k projednání sporů je příslušný obecný soud Kupujícího. Rozhodným právem pro řešení sporů je právo České republiky a jednacím jazykem je český jazyk.

11.10 Tato Rámcová dohoda nabývá platnosti okamžikem jejího podpisu poslední ze Smluvních stran. Je-li tato Rámcová dohoda uveřejňována v registru smluv, nabývá účinnosti dnem uveřejnění v registru smluv, jinak je účinná od okamžiku uzavření.

#### **Přílohy tvořící nedílnou součást této Rámcové dohody**

1. Příloha č. 1 – Ceník dodávek a služeb, vč. odhadu předpokládaného množství
2. Příloha č. 2 – Technická dokumentace dodávaného zboží (doplní Prodávající)
3. Příloha č. 3 – Požadavky na stavební připravenost (doplní Prodávající)
4. Příloha č. 4 – Technická specifikace
5. Příloha č. 5 – Směrnice SŽDC č.120
6. Příloha č. 6 – Obchodní podmínky

Za Kupujícího:

Za Prodávajícího:

elektronicky podepsal 22.6.2021

elektronicky podepsal 23.6.2021

.....

.....

**Bc. Jiří Svoboda, MBA**  
generální ředitel

**Ing. Jiří Zelený**  
jednatel Green Center, s.r.o.

Příloha č. 1 Smlouvy - Ceník dodávek a služeb

## Dodávky a instalace zařízení pro vstup a výběr poplatku

rok	A.1 - Počet kusů ADZ (instalace na zed')	A.2 - Počet kusů ADZ (instalace do zdi)	B.1 - Počet kusů ADZ + EUK (instalace na zed')	B.2 - Počet kusů ADZ + EUK (instalace do zdi)
<b>1. rok</b>	42	40	12	16
<b>2. rok</b>	30	51	12	22
<b>3. rok</b>	38	35	11	35
<b>4. rok</b>	28	33	8	32
<b>Celkový součet</b>	138	159	43	105

**Vysvětlivky:**

ADZ - Automat dveřního zámku (mincovník)

EUK - Euroklíč

	ks celkem	počet instalací	Router, vč. zprovoznění v místě dodání (ks)	cena za zařízení (Kč/ks)	cena za instalaci (Kč/ks)	Cena za router, vč. zprovoznění v místě dodání (Kč/ks)	Cena celkem
<b>A.1 - Počet kusů ADZ (instalace na zed')</b>	138	135	69	13 800,00	2 500,00	2 500,00	2 414 400,00
<b>A.2 - Počet kusů ADZ (instalace do zdi)</b>	159	107	80	15 000,00	2 500,00	2 500,00	2 852 500,00
<b>B.1 - Počet kusů ADZ + EUK (instalace na zed')</b>	43	37	22	14 300,00	2 500,00	2 500,00	762 400,00
<b>B.2 - Počet kusů ADZ + EUK (instalace do zdi)</b>	105	59	53	15 500,00	2 500,00	2 500,00	1 907 500,00
<b>Cena celkem:</b>							<b>7 936 800,00</b>

Mimozáruční opravy:		odhadovaný počet	cena	Cena celkem
cena za výjezd	Kč/ks	788	490	386 120,00
Hodinová sazba za servis (úctovaná za každých započatých 30 min.)	Kč/hod	394	440	173 360,00
<b>Cena celkem:</b>				<b>559 480,00</b>

**Nabídková cena:**

Cena za zařízení:	7 936 800,00
Cena za mimozáruční opravy	559 480,00
<b>Nabídková cena celkem:</b>	<b>8 496 280,00</b>

**Pozn.** Všechny ceny jsou uvedeny v Kč bez DPH



**GREEN CENTER S.R.O.**  
MLADOBOLESLAVSKÁ 1121  
197 00 PRAHA 9  
ČESKÁ REPUBLIKA

## Popis pokladny

Pokladna zajišťuje výběr jednorázového poplatku za vstup. Po vložení přednastavené částky otevře elektronický zámek. Platbu lze provést i bezkontaktní platební kartou.

Možnost osazení Eurozámkem pro invalidy, případně RFID čtečkou karet pro zaměstnance Správy železnic.

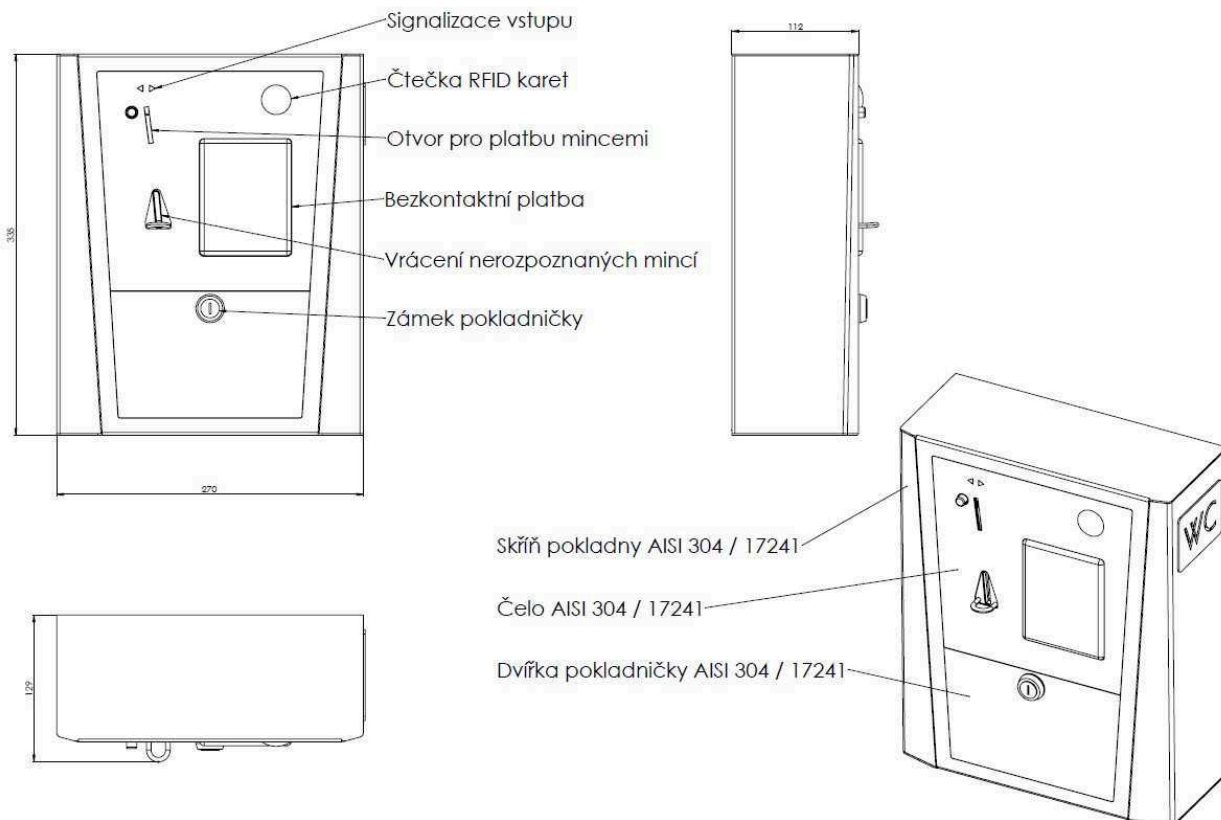
Vzdálená správa umožňuje nastavování a kontrolu stavu pokladny s možností notifikací (SMS, email) prostřednictvím řešení GPSW MARS Lite. Zákazník je navigován světelnou a zvukovou signalizací.

Materiál:	nerezový plech tloušťky 1,5mm, třídy AISI 304 / 17241
Rozměry:	335x270x112mm
Hmotnost:	5Kg
Stupeň krytí:	IP40
Napájení:	12V/230V
Klidový příkon:	6W
Maximální příkon:	21W
Provozní teplota:	-15°C až +45°C
Akceptované mince:	1Kč, 2Kč, 5Kč, 10Kč, 20Kč, 50Kč 0,01€, 0,02€, 0,05€, 0,1€, 0,2€, 0,5€, 1€, 2€ Možnost akceptace pouze některých nominálů.
Zámek:	Unikátní klíč pro každou pokladnu – 500.000 variant klíčů (Možnost osazení zámkem s podporou hlavního klíče, kterým půjdou odemknout všechny pokladny)

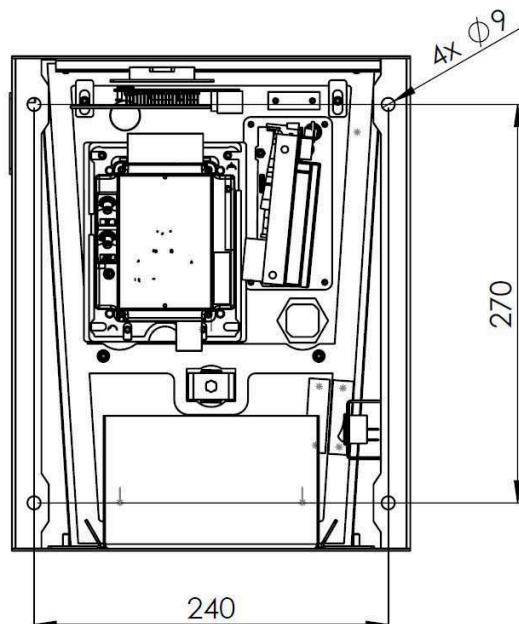
## Typ A.1 – ADZ, instalace na zeď

Rozměry a popis pokladny

Tělo pokladny je vyrobeno z 1,5mm nerezového plechu AISI 304 / 17241.

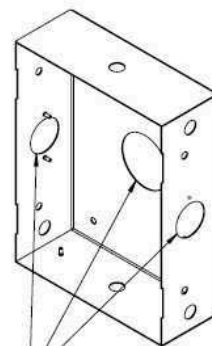
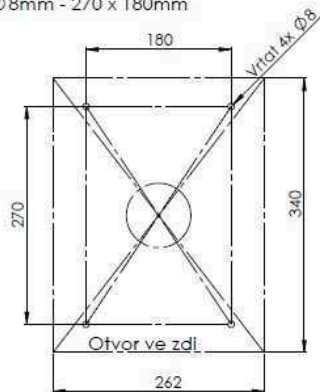


Kotvení na čistou, rovnou a pevnou zeď doporučujeme na předem připravené vhodné kotevní šrouby M8 (rozeč 270x240mm). Po dotažení kotevních šroubů osadte horním čelem s komponenty, pokladničkou a uzamkněte spodní dvířka.





Otvor ve zdi o rozměru 340 x 262 x 110  
Vrtat kotevní díry  $\varnothing$ 8mm - 270 x 180mm

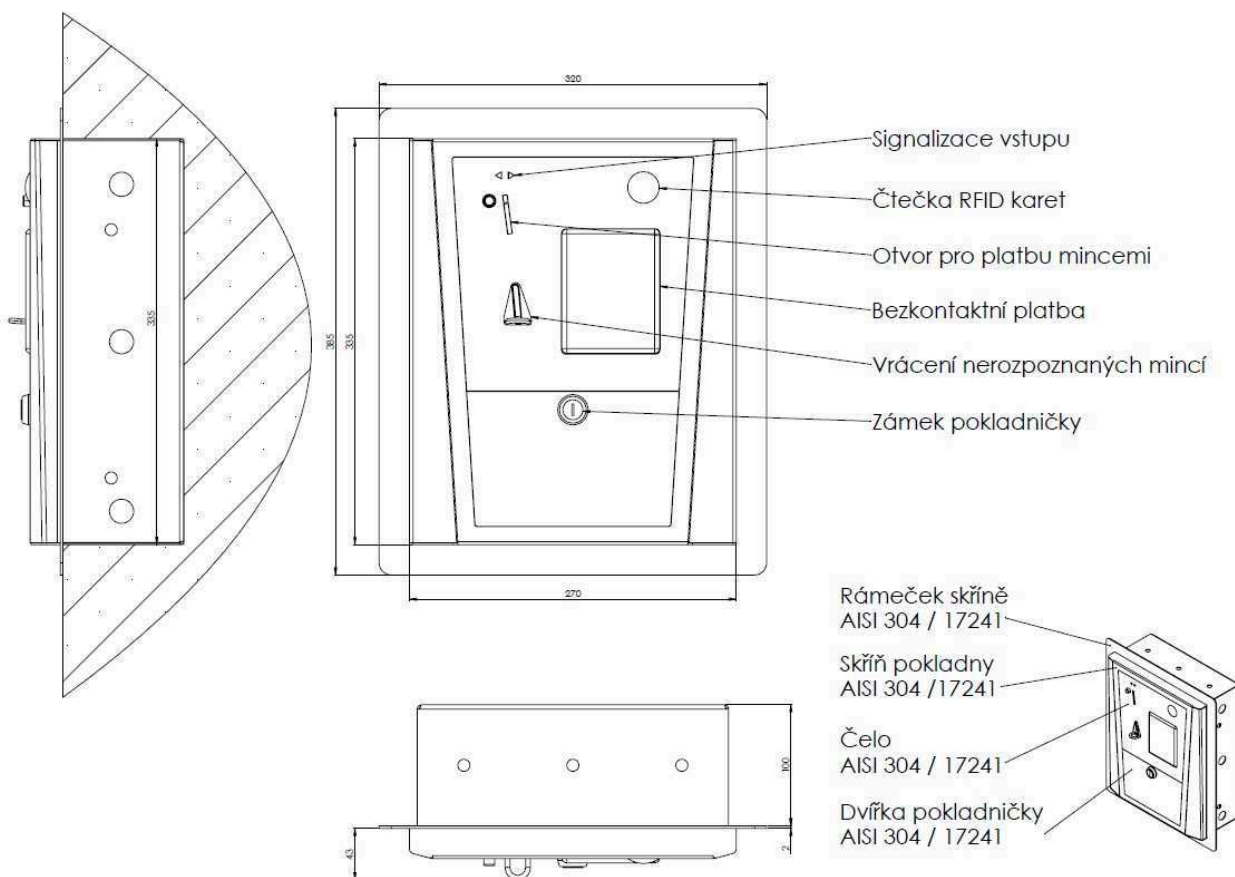


Otvory pro přípravu kabeláže  
ve středu zadní a bočních stěn.  
-napájení (CYKY 3x1,5)  
-data Raspberry Pi (UTP kat 5e)  
-data platební terminál (UTP kat 5e)  
-spínaný prvek (dle zámku)

## Typ A.2 – ADZ, instalace do zdi

Rozměry a popis pokladny

Tělo pokladny je vyrobeno z 1,5mm nerezového plechu AISI 304 / 17241.



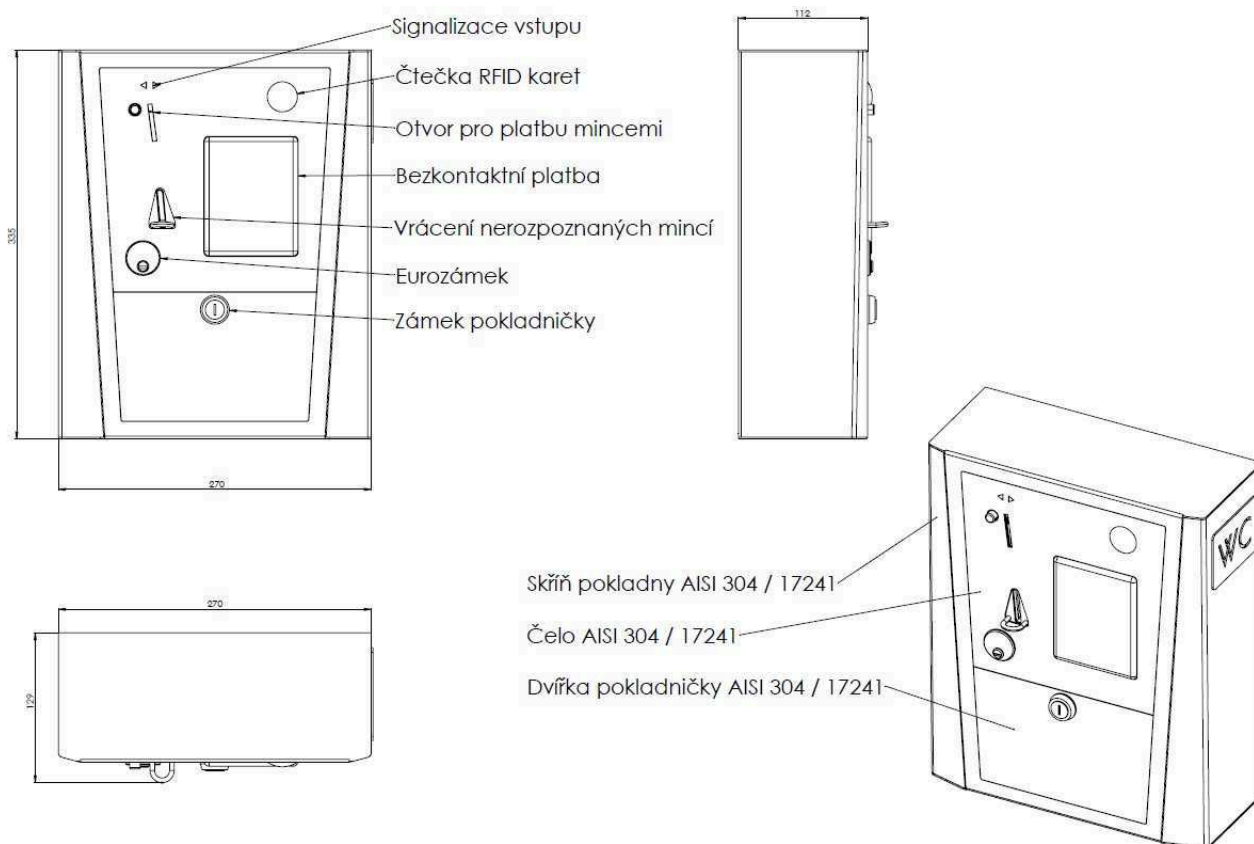
Kotvení do zdi do připraveného otvoru 340x262x110mm, který musí být rovný, čistý a pevný, použijte vhodné kotevní šrouby M8 do dané zdi (rozteč 270x180mm). Po ukotvení vnitřní skříně, která nesmí ze zdi vyčnívat, vyplňte mezeru kolem skříně montážní pěnou. Zkras vnitřní skříň dovrtejte boční kotvy pro upevnění rámečku, na něj pak našroubujte samotné tělo pokladny. Na závěr osadte horním čelem s komponenty, pokladničkou a uzamkněte spodní dvířka.



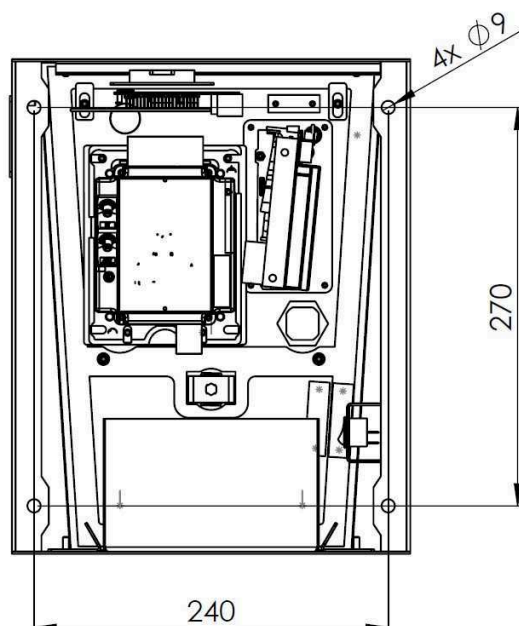
## Typ B.1 – ADZ s Euroklíčem, instalace na zeď

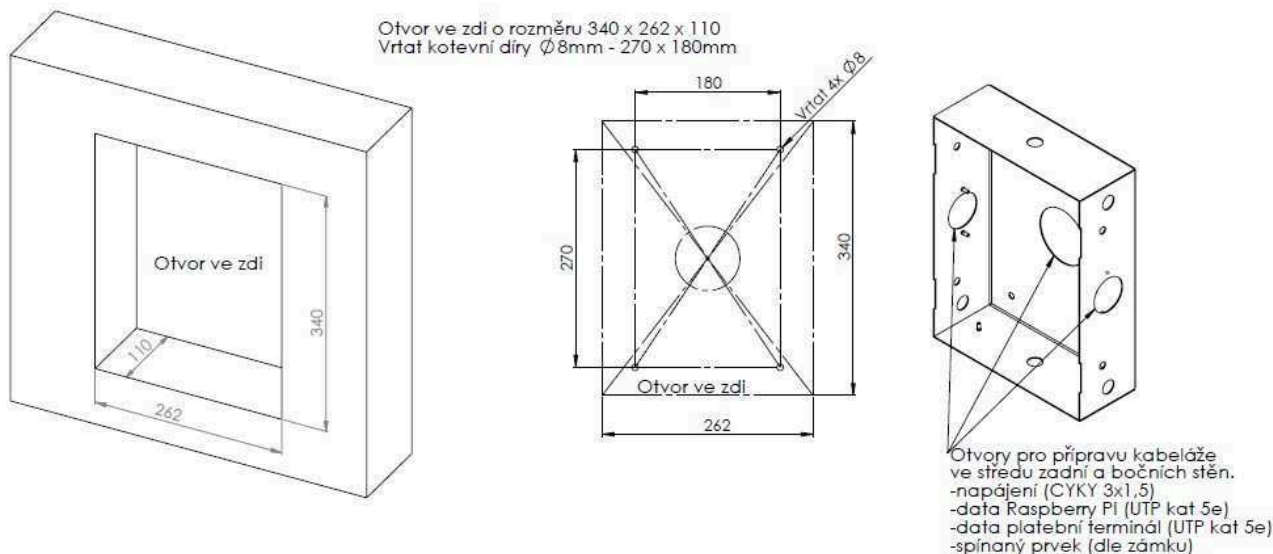
### Rozměry a popis pokladny

Tělo pokladny je vyrobeno z 1,5mm nerezového plechu AISI 304 / 17241.



Kotvení na čistou, rovnou a pevnou zeď doporučujeme na předem připravené vhodné kotevní šrouby M8 (rozteč 270x240mm). Po dotažení kotevních šroubů osadíte horním čelem s komponenty, pokladničkou a uzamkněte spodní dvířka.

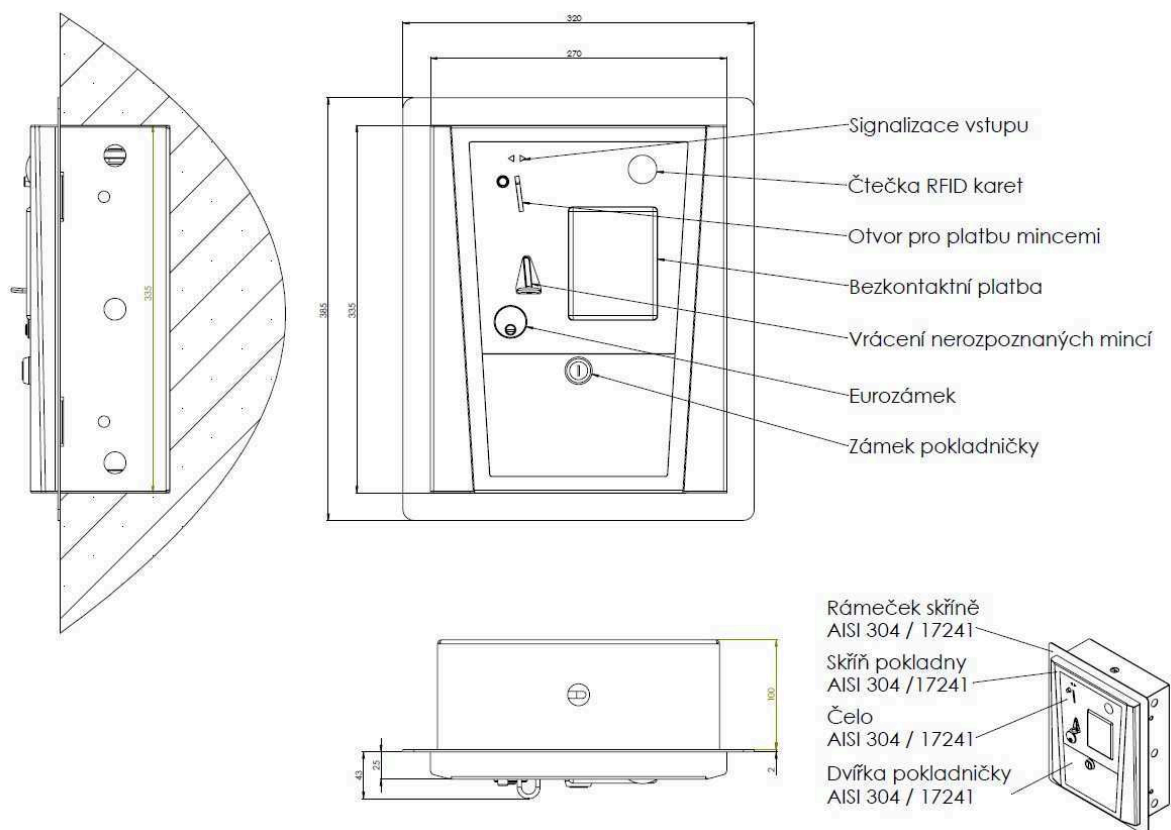




## Typ B.2 – ADZ s Euroklíčem, instalace do zdi

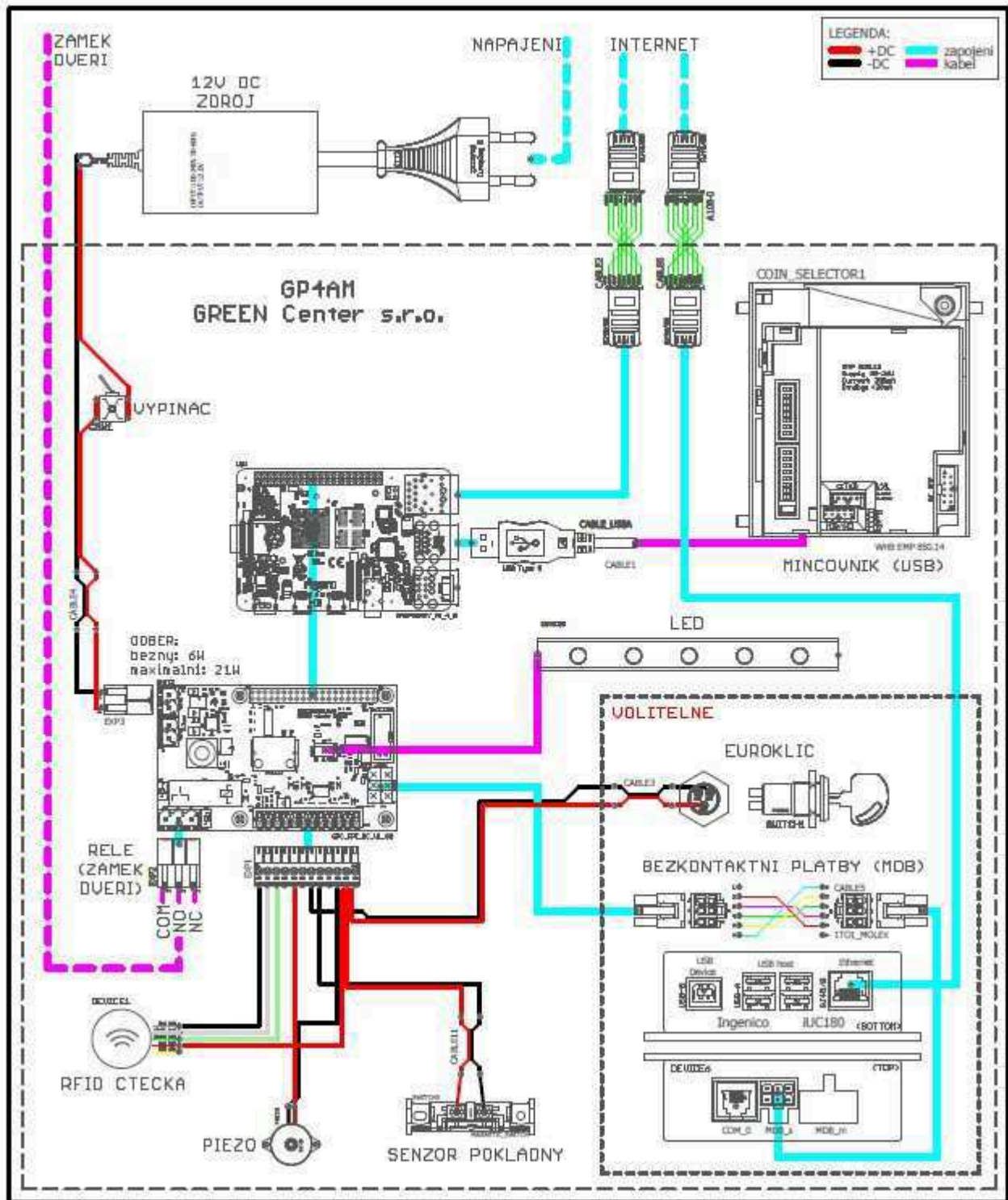
### Rozměry a popis pokladny

Tělo pokladny je vyrobeno z 1,5mm nerezového plechu AISI 304 / 17241.



Kotvení do zdi do připraveného otvoru 340x262x110mm, který musí být rovný, čistý a pevný, použijte vhodné kotevní šrouby M8 do dané zdi (rozteč 270x180mm). Po ukotvení vnitřní skříně, která nesmí ze zdi vyčnívat, vyplňte mezeru kolem skříně montážní pěnou. Zkras vnitřní skříň dovrtejte boční kotvy pro upevnění rámečku, na něj pak našroubujte samotné tělo pokladny. Na závěr osadte horním čelem s komponenty, pokladničkou a uzamkněte spodní dvířka.

## Schéma zapojení



VNĚ pokladny

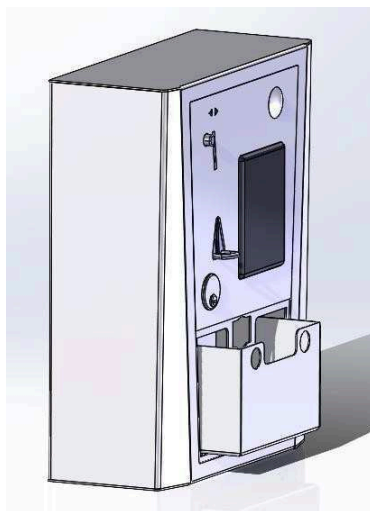
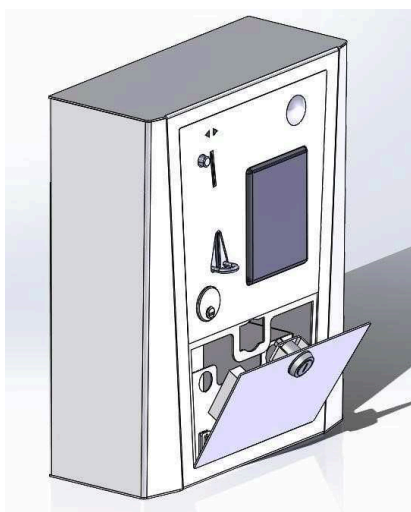
VNITŘ pokladny

### Uvedení zařízení do provozu

Zařízení je potřeba připojit na zdroj napájení, internet a spínaný prvek (zámek dveří). Po zapnutí hlavního vypínače uvnitř pokladny je zařízení připraveno k používání.

## Postup otevření pokladny

Pro přístup k pokladničce stačí pootočit klíčem v zámku o 90° a vyklopit dvířka. Po otevření dvířek se spustí alarm, pokud úkon provedla osoba bez identifikace RFID kartou.



## Údržba

Zařízení je bezúdržbové, nečistoty otřete vlhkým hadrem. Nepoužívejte prosím žádná abraziva, nebo agresivní rozpouštědla.

Jednou ročně doporučujeme preventivní prohlídku vyškoleným servisním technikem.

Preventivní prohlídka obsahuje:

- vizuální kontrola vnějšího poškození
- vizuální kontrola připojení, kabeláže a elektroniky
- odstranění prachu a nečistot z vnějších i vnitřních částí zařízení
- test všech funkcí zařízení

## Bezpečnostní požadavky

Pro tuto pokladnu platí Směrnice o nízkém napětí (2006/95/EC), Směrnice pro bezpečnost strojů (89/336/EEC). Montáž a údržbu této pokladny mohou provádět pouze speciálně vyškolené osoby.

Jako zdroj napájení pokladny musí být používány galvanicky oddělené zdroje nebo zdroje s ochranným transformátorem, které odpovídají bezpečnostním požadavkům.

## Záruka

Záruka dle požadavku zadavatele specifikovaná v zadávací dokumentaci.

Záruka se nevztahuje na mechanické poškození, násilné a neodborné zacházení.

Možnost úpravy polepů dle přání zákazníka.



Technická specifikace routeru

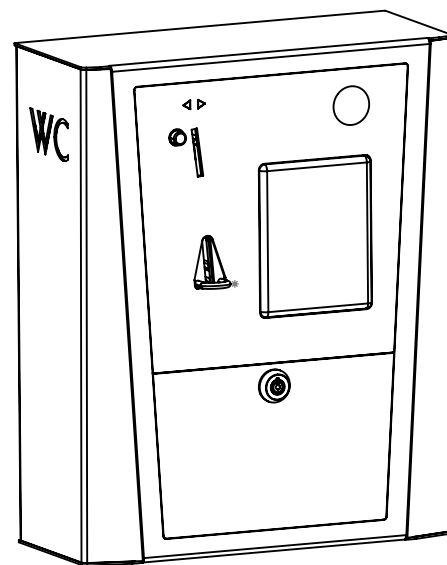
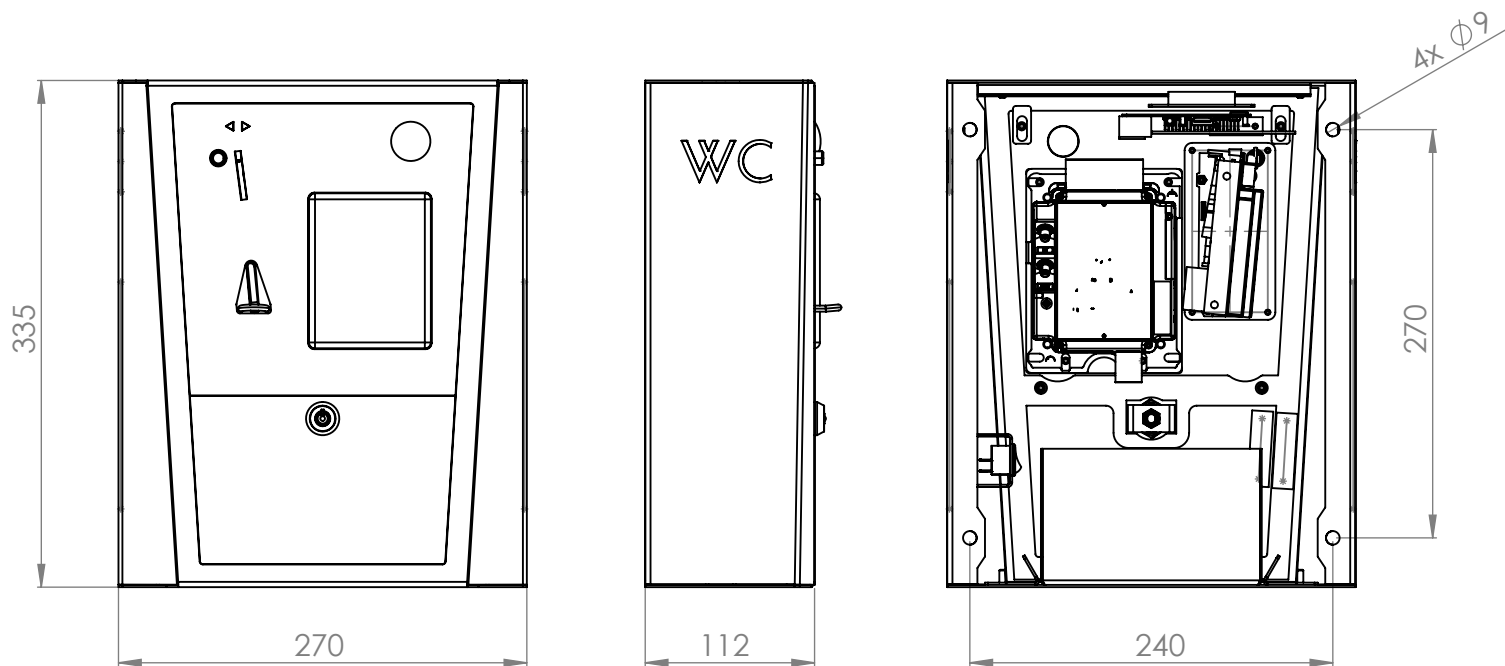
4G LTE router

4x LAN port

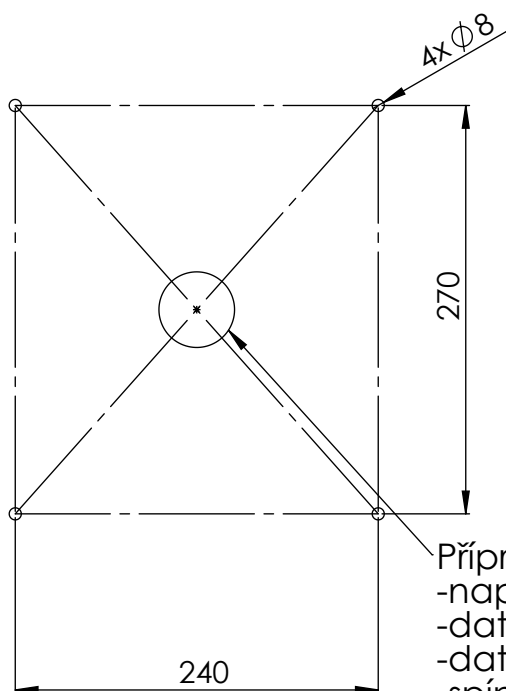
Možnost vložení SIM karty bez omezení na operátora

Router určen pro český trh

# Příloha 3A - Stavební připravenost "na zed"



Vrtat kotevní díry  $\varnothing 8\text{mm}$  - 270 x 240mm



- Příprava kabeláže uprostřed
- napájení (CYKY 3x1,5)
  - data řídicí jednotka (UTP kat 5e)
  - data platební terminál (UTP kat 5e)
  - spínaný prvek (dle zámku)

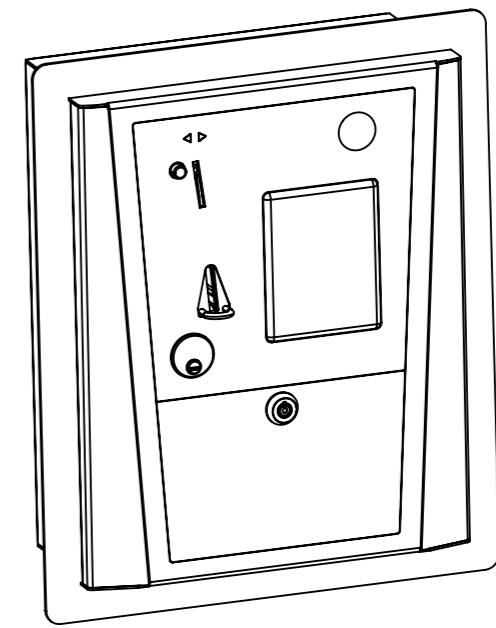
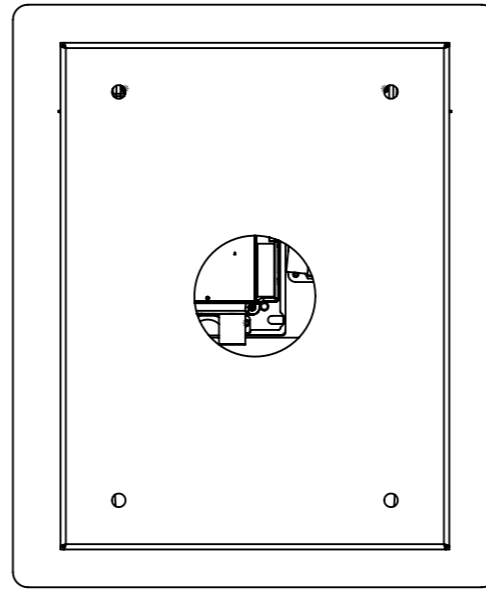
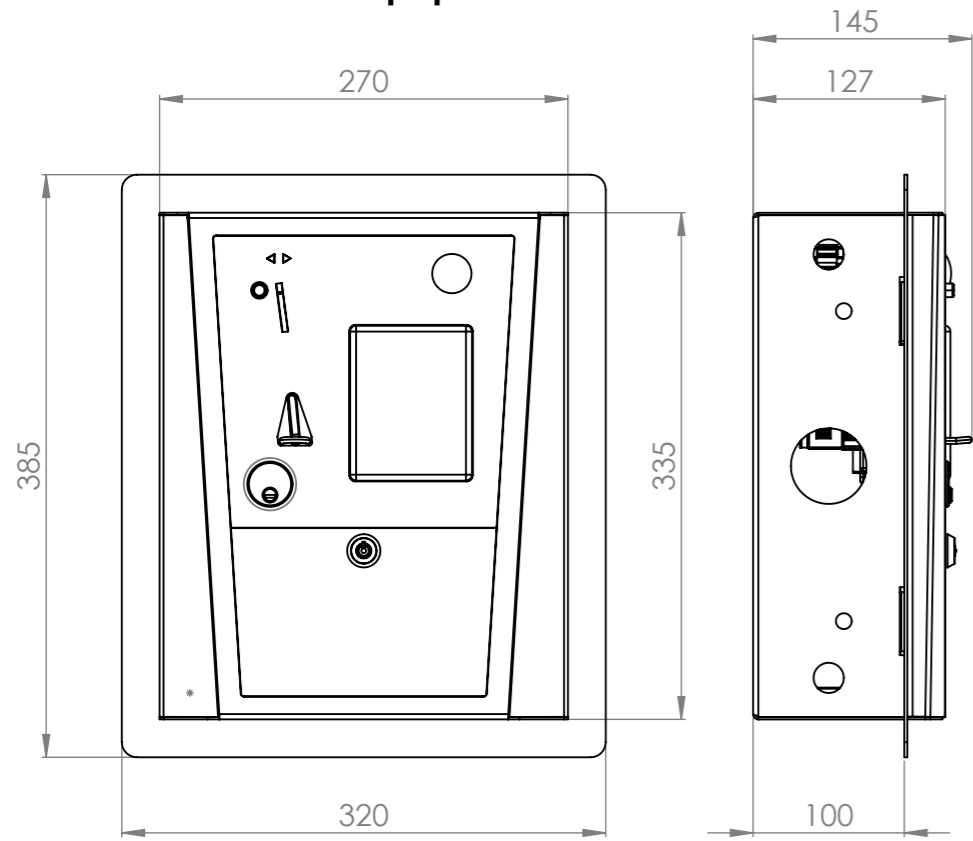


Signed by /  
Podpisano przez:

Jiří Zelený

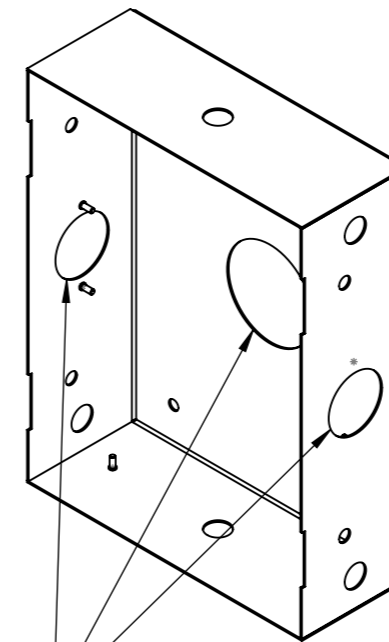
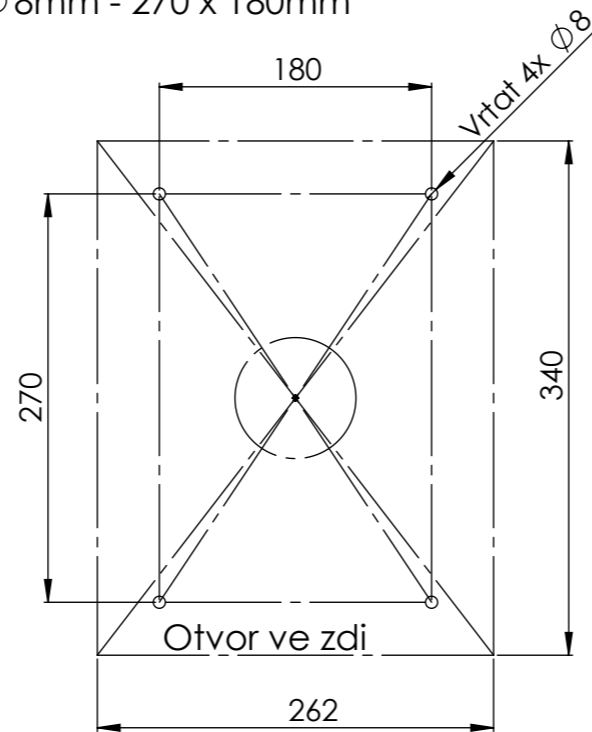
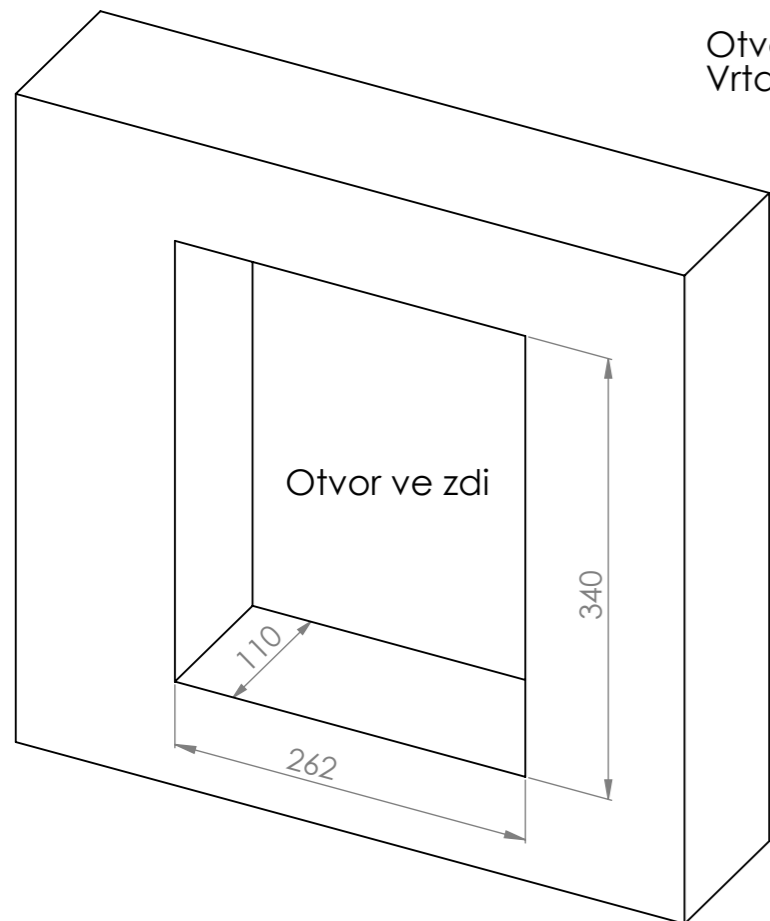
Date / Data:  
2021-05-04  
12:54

**Příloha 3B - Stavební připravenost "do zdi"**

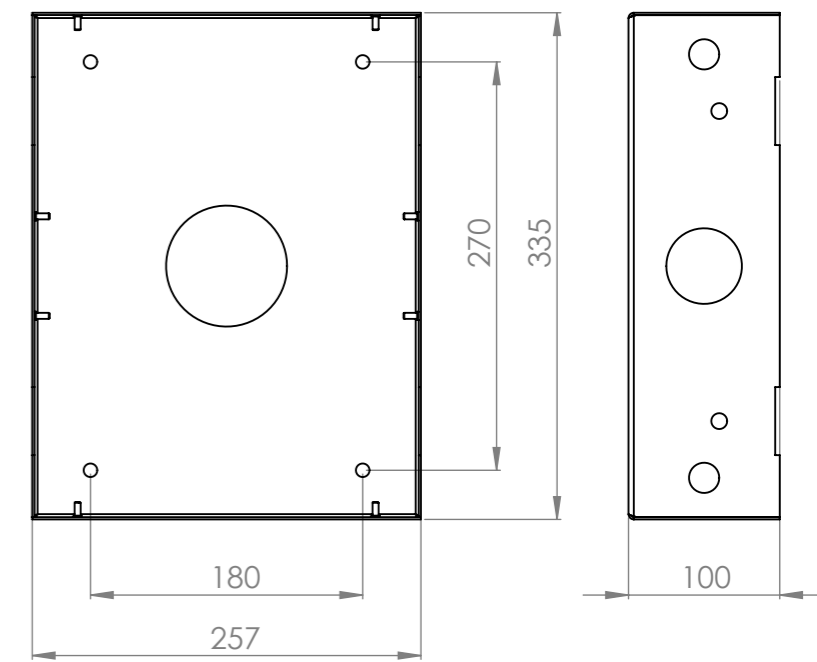


Vnitřní skříň pro zasdění

Otvor ve zdi o rozměru 340 x 262 x 110  
Vrtat kotevní díry  $\varnothing 8\text{mm}$  - 270 x 180mm



Otvory pro přípravu kabeláže  
ve středu zadní a bočních stěn.  
-napájení (CYKY 3x1,5)  
-data řídicí jednotka (UTP kat 5e)  
-data platební terminál (UTP kat 5e)  
-spínaný prvek (dle zámku)



Signed by /  
Podpisano przez:

Jiří Zelený

Date / Data:  
2021-05-04  
12:54



Příloha č. 4 Smlouvy

# **Dodávky a instalace zařízení pro vstup a výběr poplatku**

## **Technická specifikace**

## **Technická specifikace routeru**

Router umožňující po vložení SIM karty připojení ADZ na internet

- Router pracuje s technologií 4G, LTE nebo lepší
- min 4x LAN port
- Možnost vložení SIM karty (SIM není součástí dodávky)
- Router bude bez omezení na operátora
- Router musí být určen pro český trh

## **Technická specifikace automatu dveřního zámku (ADZ)**

### **Typ A.1 – ADZ, instalace na zeď**

Automat umožňující za poplatek otevření dveří. Po zaplacení požadované hodnoty dojde k odemčení zámku po předem nastavenou dobu.

#### **Závazné**

- montáž jako přisazené na zeď
- ovládání dveřního elektromagnetického zámku (12 V, 24V)
- možnosti nastavení intervalu odemknutí
- možnost nastavení hodnoty pro odemčení
- možnost instalace platebního terminálu Ingenico iUC180B pro bezhotovostní platbu kartou (platební terminál není součástí dodávky)
- uzamykatelná kasička s unikátním klíčem
- materiál vnějšího pláště zařízení nerez AISI 304, povrch matný
- mincovník umožňující příjem mincí (dle konkrétního nastavení) – 1, 2, 5, 10, 20 a 50 Kč, 0,5; 1 a 2 EUR (mince sčítá a nevrací)
- dálkový monitoring nebo zobrazení aktuálního stavu financí na počítadle v kasičce s možností ověření celkového stavu financí od zahájení provozu
- dálkový monitoring plné kasičky s upozorněním (SMS, e-mail)
- čtečka (multiCLASS SE RP 10) bezkontaktních karet nebo čipů pro zaměstnance, úklid apod.; dodavatel je oprávněn nabídnout jiné rovnocenné řešení, které zajistí požadovanou funkci (tj. komunikaci s kartami nebo čipy zaměstnanců zadavatele)
- štítek (samolepka) s uvedením přijímaných mincí, případně další informace pro uživatele
- hmatný štítek s uvedenou cenou za vstup
- možnost připojení zařízení na router pro zajištění datového připojení pro platební terminál a dálkový monitoring plné kasičky

### **Obecné požadavky pro instalace platebních terminálů pro bezhotovostní platbu**

- zařízení automatu dveřního zámku umožní vložení a použití platebního terminálu typu Ingenico iUC180B,
- automat dveřního zámku bude s platebním terminálem komunikovat na základě protokolu MDB nebo B+,
- dodavatel automatu dveřního zámku musí být před instalací platebního terminálu schválen z důvodu bezpečnosti transakcí ze strany Československé obchodní banky a Ingenico

## Typ A.2 – ADZ, instalace do zdi

Automat umožňující za poplatek otevření dveří. Po zaplacení požadované hodnoty dojde k odemčení zámku po předem nastavenou dobu.

### Závazné

- montáž do zdi
- ovládání dveřního elektromagnetického zámku (12 V, 24V)
- možnosti nastavení intervalu odemknutí
- možnost nastavení hodnoty pro odemčení
- možnost instalace platebního terminálu Ingenico iUC180B pro bezhotovostní platbu kartou (platební terminál není součástí dodávky)
- uzamykatelná kasička s unikátním klíčem
- materiál vnějšího pláště zařízení nerez AISI 304, povrch matný
- mincovník umožňující příjem mincí (dle konkrétního nastavení) – 1, 2, 5, 10, 20 a 50 Kč, 0,5; 1 a 2 EUR (mince sčítá a nevrací)
- dálkový monitoring nebo zobrazení aktuálního stavu financí na počítadle v kasičce s možností ověření celkového stavu financí od zahájení provozu
- dálkový monitoring plné kasičky s upozorněním (SMS, e-mail)
- čtečka (multiCLASS SE RP 10) bezkontaktních karet nebo čipů pro zaměstnance, úklid apod.; dodavatel je oprávněn nabídnout jiné rovnocenné řešení, které zajistí požadovanou funkci (tj. komunikaci s kartami nebo čipy zaměstnanců zadavatele)
- štítek (samolepka) s uvedením přijímaných mincí, případně další informace pro uživatele
- hmatný štítek s uvedenou cenou za vstup
- možnost připojení zařízení na router pro zajištění datového připojení pro platební terminál a dálkový monitoring plné kasičky

### Obecné požadavky pro instalace platebních terminálů pro bezhotovostní platbu

- zařízení automatu dveřního zámku umožní vložení a použití platebního terminálu typu Ingenico iUC180B,
- automat dveřního zámku bude s platebním terminálem komunikovat na základě protokolu MDB nebo B+,
- dodavatel automatu dveřního zámku musí být před instalací platebního terminálu schválen z důvodu bezpečnosti transakcí ze strany Československé obchodní banky a Ingenico

## **Typ B.1 – ADZ s Euroklíčem, instalace na zeď**

Automat umožňující za poplatek otevření dveří. Po zaplacení požadované hodnoty dojde k odemčení zámku po předem nastavenou dobu.

### **Závazné**

- antivandalové provedení (konstrukce, která omezuje snadné poškození, zničení, odstranění zařízení)
- montáž jako přisazené na zeď
- ovládání dveřního elektromagnetického zámku (12 V, 24V)
- možnosti nastavení intervalu odemknutí
- možnost nastavení hodnoty pro odemčení
- možnost instalace platebního terminálu Ingenico iUC180B pro bezhotovostní platbu kartou (platební terminál není součástí dodávky)
- uzamykatelná kasička s unikátním klíčem
- materiál vnějšího pláště zařízení, nerez AISI 304, povrch matný
- mincovník umožňující příjem mincí (dle konkrétního nastavení) – 1, 2, 5, 10, 20 a 50 Kč, 0,5; 1 a 2 EUR (mince sčítá a nevrací)
- dálkový monitoring nebo zobrazení aktuálního stavu financí na počítadle v kasičce s možností ověření celkového stavu financí od zahájení provozu
- dálkový monitoring plné kasičky s upozorněním (SMS, e-mail)
- čtečka (multiCLASS SE RP 10) bezkontaktních karet nebo čipů pro zaměstnance, úklid apod.; dodavatel je oprávněn nabídnout jiné rovnocenné řešení, které zajistí požadovanou funkci (tj. komunikaci s kartami nebo čipy zaměstnanců zadavatele)
- štítek (samolepka) s uvedením přijímaných mincí, případně další informace pro uživatele
- hmatný štítek s uvedenou cenou za vstup
- možnost připojení zařízení na router pro zajištění datového připojení pro platební terminál a dálkový monitoring plné kasičky
- obsahuje eurozámek (EUK není součástí dodávky)

### **Obecné požadavky pro instalace platebních terminálů pro bezhotovostní platbu**

- zařízení automatu dveřního zámku umožní vložení a použití platebního terminálu typu Ingenico iUC180B,
- automat dveřního zámku bude s platebním terminálem komunikovat na základě protokolu MDB nebo B+,
- dodavatel automatu dveřního zámku musí být před instalací platebního terminálu schválen z důvodu bezpečnosti transakcí ze strany Československé obchodní banky a Ingenico

## Typ B.2 – ADZ s Euroklíčem, instalace do zdi

Automat umožňující za poplatek otevření dveří. Po zaplacení požadované hodnoty dojde k odemčení zámku po předem nastavenou dobu.

### Závazné

- antivandalové provedení (konstrukce, která omezuje snadné poškození, zničení, odstranění zařízení)
- montáže do zdi
- ovládání dveřního elektromagnetického zámku (12 V, 24V)
- možnosti nastavení intervalu odemknutí
- možnost nastavení hodnoty pro odemčení
- možnost instalace platebního terminálu Ingenico iUC180B pro bezhotovostní platbu kartou (platební terminál není součástí dodávky)
- uzamykatelná kasička s unikátním klíčem
- materiál vnějšího pláště zařízení, nerez AISI 304, povrch matný
- mincovník umožňující příjem mincí (dle konkrétního nastavení) – 1, 2, 5, 10, 20 a 50 Kč, 0,5; 1 a 2 EUR (mince sčítá a nevrací)
- dálkový monitoring nebo zobrazení aktuálního stavu financí na počítadle v kasičce s možností ověření celkového stavu financí od zahájení provozu
- dálkový monitoring plné kasičky s upozorněním (SMS, e-mail)
- čtečka (multiCLASS SE RP 10) bezkontaktních karet nebo čipů pro zaměstnance, úklid apod.; dodavatel je oprávněn nabídnout jiné rovnocenné řešení, které zajistí požadovanou funkci (tj. komunikaci s kartami nebo čipy zaměstnanců zadavatele)
- štítek (samolepka) s uvedením přijímaných mincí, případně další informace pro uživatele
- hmatný štítek s uvedenou cenou za vstup
- možnost připojení zařízení na router pro zajištění datového připojení pro platební terminál a dálkový monitoring plné kasičky
- obsahuje eurozámek (EUK není součástí dodávky)

### Obecné požadavky pro instalace platebních terminálů pro bezhotovostní platbu

- zařízení automatu dveřního zámku umožní vložení a použití platebního terminálu typu Ingenico iUC180B,
- automat dveřního zámku bude s platebním terminálem komunikovat na základě protokolu MDB nebo B+,
- dodavatel automatu dveřního zámku musí být před instalací platebního terminálu schválen z důvodu bezpečnosti transakcí ze strany Československé obchodní banky a Ingenico



Správa železniční dopravní cesty

**Správa železniční dopravní cesty, státní organizace**

Dlážděná 1003/7

110 00 PRAHA 1

## Směrnice SŽDC č. 120

**Věc: Dodržování zákazu kouření, požívání alkoholických nápojů a užívání jiných návykových látek**

Č. j.: 36503/2017-SŽDC-GŘ-O10

Ukládací znak : 01.3.2

Skartační znak a lhůta: A - 10

Počet listů : 16

Počet příloh : 0

Počet listů příloh : 0

Gestorský útvar : O10

Zpracovatel : Bc. Radek Janouš

Tel. : : 972 244 309

E-mail : [Janous@szdc.cz](mailto:Janous@szdc.cz)

Rozsah znalostí : viz strana 5

Účinnost : ode dne zveřejnění

V Praze dne : 3. 11. 2017

Podpis zpracovatele : Bc. Radek Janouš v. r.

Ing. Pavel Surý v. r.  
generální ředitel SŽDC

## **Směrnice SŽDC č. 120**

### **Dodržování zákazu kouření, požívání alkoholických nápojů a užívání jiných návykových látek**

Schváleno generálním ředitelem SŽDC

dne: 3. 11. 2017

č.j.: 36503/2017-SŽDC-GŘ-O10

Účinnost ode dne zveřejnění

Gestorský útvar: Správa železniční dopravní cesty, státní organizace  
Odbor personální  
Dlážděná 1003/7  
110 00 Praha 1

Rok vydání: 2017



# OBSAH

OBSAH .....	3
LIST PROVEDENÝCH ZMĚN .....	4
ROZSAH ZNALOSTI .....	5
SEZNAM POUŽITÝCH ZNAČEK A ZKRATEK.....	6
ČÁST PRVNÍ .....	7
ÚVODNÍ USTANOVENÍ .....	7
ČÁST DRUHÁ .....	7
VYMEZENÍ ZÁKLADNÍCH POJMŮ .....	7
ČÁST TŘETÍ.....	8
ZÁKAZ KOUŘENÍ, POŽÍVÁNÍ ALKOHOLICKÝCH NÁPOJŮ A UŽÍVÁNÍ JINÝCH NÁVYKOVÝCH LÁTEK .....	8
ČÁST ČTVRTÁ.....	9
OBECNÁ PRAVIDLA PRO VYŠETŘENÍ ZJIŠŤUJÍCÍ PŘÍTOMNOST ALKOHOLU A JINÉ NÁVYKOVÉ LÁTKY .....	9
ČÁST PÁTÁ.....	10
ORIENTAČNÍ VYŠETŘENÍ A ODBORNÉ LÉKAŘSKÉ VYŠETŘENÍ ZJIŠŤUJÍCÍ PŘÍTOMNOST ALKOHOLU A JINÉ NÁVYKOVÉ LÁTKY .....	10
ČÁST ŠESTÁ .....	11
DŮSLEDKY V PŘÍPADĚ POZITIVNÍHO VÝSLEDKU ZKOUŠKY NA PŘÍTOMNOST ALKOHOLU NEBO JINÉ NÁVYKOVÉ LÁTKY NEBO ODMÍTNUTÍ VYŠETŘENÍ ....	11
ČÁST SEDMÁ .....	12
KONTROLA DODRŽOVÁNÍ ZÁKAZU KOUŘENÍ.....	12
ČÁST OSMÁ .....	12
PŘEKÁŽKY NA STRANĚ ZAMĚSTNAVATELE, NÁKLADY VZNIKLÉ V SOUVISLOSTI S VYŠETŘENÍM A EVIDENCE .....	12
ČÁST DEVÁTÁ.....	14
ZÁVĚREČNÁ USTANOVENÍ .....	14
SOUVISEJÍCÍ PŘEDPISY A NORMY .....	16

## LIST PROVEDENÝCH ZMĚN

Číslo změny	Č. j. změny	Změna se týká ustanovení a příloh:	Datum účinnosti změny	Změnu provedl příjmení a jméno / podpis
	Datum schválení			
1.				
2.				
3.				
4.				
5.				
6.				

## ROZSAH ZNALOSTI

Organizační složka	Pracovní činnosti	Znalost
<b>GŘ SŽDC a OJ SŽDC</b>	vedoucí zaměstnanci	<b>Úplná:</b> celá směrnice
	zaměstnanci pověřeni činnostmi v oblasti BOZP	<b>Úplná:</b> celá směrnice
	zaměstnanci, kteří mají ve své působnosti zadávání veřejných zakázek a smluvní vztahy s dodavateli/zhotoviteli	<b>Informativní:</b> celá směrnice <b>Úplná:</b> článek 9.8
	ostatní zaměstnanci	<b>Informativní:</b> celá směrnice
<b>Dodavatel/zhotovitel</b>	podnikající fyzická osoba vedoucí zaměstnanci	<b>Úplná:</b> celá směrnice
	ostatní zaměstnanci	<b>Informativní:</b> celá směrnice

## SEZNAM POUŽITÝCH ZNAČEK A ZKRATEK

<b>BOZP.....</b>	Bezpečnost a ochrana zdraví při práci
<b>CSS.....</b>	Centrum sdílených služeb Praha
<b>GŘ SŽDC</b>	Generální ředitelství Správy železniční dopravní cesty, státní organizace
<b>OJ.....</b>	Organizační jednotka SŽDC
<b>O10.....</b>	Odbor personální GŘ SŽDC
<b>SŽDC.....</b>	Správa železniční dopravní cesty, státní organizace

# ČÁST PRVNÍ

## ÚVODNÍ USTANOVENÍ

- 1.1 V souladu se zákonem č. 262/2006 Sb., zákoník práce, ve znění pozdějších předpisů (dále jen „zákoník práce“), zákonem č. 65/2017 Sb., o ochraně zdraví před škodlivými účinky návykových látek, ve znění pozdějších předpisů a předpisem SŽDC R4, pracovní řád Správy železniční dopravní cesty, státní organizace (dále jen „SŽDC“), vydává SŽDC tuto směrnici.
- 1.2 Směrnice upravuje pro zaměstnance SŽDC podmínky v oblasti dodržování zákazu kouření (včetně používání elektronických cigaret), požívání alkoholických nápojů a užívání jiných návykových látek na pracovištích SŽDC a v pracovní době mimo tato pracoviště; v případě dodavatele/zhotovitele upravuje tato směrnice uvedené podmínky zejména na pracovištích v provozované železniční dopravní cestě SŽDC. Dále stanoví pravidla pro provádění orientačních vyšetření a zajištění odborných lékařských vyšetření zjišťujících přítomnost alkoholu nebo jiné návykové látky v těle zaměstnance SŽDC nebo dodavatele/zhotovitele, resp. zaměstnance dodavatele/zhotovitele.
- 1.3 Směrnice je závazná pro zaměstnance SŽDC a dále pro dodavatele/zhotovitele. Dodavatel/zhotovitel musí být sám nebo prostřednictvím svého zaměstnavatele k dodržování této směrnice zavázán smluvně.

## ČÁST DRUHÁ

### VYMEZENÍ ZÁKLADNÍCH POJMŮ

- 2.1 Alkoholický nápoj – nápoj obsahující více než 0,5 % objemových jednotek ethanolu.
- 2.2 Dodavatel/zhotovitel – pro účely této směrnice je to cizí právní subjekt<sup>1</sup>, který na dráze provozované SŽDC provádí pro SŽDC práce a služby v provozované železniční dopravní cestě<sup>1</sup>, a to na základě smluvního ujednání.
- 2.3 Elektronická cigareta – výrobek, který lze použít pro užívání výparů obsahujících nikotin nebo jiných výparů prostřednictvím náustku, nebo jakákoliv součást tohoto výrobku, včetně náhradní náplně, zásobníku, nádržky i zařízení bez nádržky nebo zásobníku; elektronické cigarety mohou být jednorázové, opětovně naplnitelné pomocí náhradní náplně nebo nádržky nebo opakovaně použitelné pomocí jednorázových zásobníků.

---

<sup>1</sup> Viz ustanovení předpisu SŽDC Bp1, o bezpečnosti a ochraně zdraví při práci.

- 2.4 Kouření – držení zapáleného tabákového výrobku nebo manipulace s ním bez ohledu na to, zda je kouř aktivně vdechován nebo vydechován. V podmínkách SŽDC se za kouření považuje i používání elektronických cigaret.
- 2.5 Návykové látky – alkohol, tabák, omamné a psychotropní látky a jiné látky s psychoaktivními účinky, jejichž užívání může vést nebo se podílet na vzniku a rozvoji duševních poruch a poruch chování.
- 2.6 Odborné lékařské vyšetření – cílené klinické vyšetření lékařem, včetně odběru biologického materiálu.
- 2.7 Oprávněný zaměstnanec SŽDC – zaměstnanec SŽDC, který je oprávněný vydat pokyn zaměstnanci SŽDC nebo dodavateli/zhotoviteli k podrobení se orientačnímu vyšetření zjišťujícímu obsah alkoholu nebo jiné návykové látky, příp. dalšímu odbornému lékařskému vyšetření (dle platných právních předpisů a předpisů SŽDC, pověření generálního ředitele, popř. u dodavatele/zhotovitele dle smlouvy uzavřené mezi SŽDC a dodavatelem/zhotovitelem).
- 2.8 Orientační vyšetření – dechová zkouška nebo vyšetření slin nebo stěru z kůže nebo sliznic, včetně jejich odběru, za účelem zjištění obsahu alkoholu nebo jiné návykové látky v těle.
- 2.9 Tabákový výrobek – výrobek, který může být užíván a obsahuje, byť částečně, tabák, ať už geneticky upravený nebo neupravený.
- 2.10 Vedoucí zaměstnanci – zaměstnanci, kteří jsou na jednotlivých stupních řízení zaměstnavatele oprávněni stanovit a ukládat podřízeným zaměstnancům pracovní úkoly, organizovat, řídit a kontrolovat jejich práci a dávat jim k tomu účelu závazné pokyny.
- 2.11 Zaměstnanec SŽDC – fyzická osoba, která je se SŽDC v pracovněprávním vztahu.

## **ČÁST TŘETÍ**

### **ZÁKAZ KOUŘENÍ, POŽÍVÁNÍ ALKOHOLICKÝCH NÁPOJŮ A UŽÍVÁNÍ JINÝCH NÁVYKOVÝCH LÁTEK**

- 3.1 Zaměstnanci SŽDC nebo dodavatel/zhotovitel jsou povinni dodržovat zákaz kouření, včetně používání elektronických cigaret, na pracovištích SŽDC a v jiných prostorách, kde jsou účinkům kouření vystaveni také nekuřáci.<sup>2</sup>

---

<sup>2</sup> Dále viz ustanovení např. zákona č. 262/2006 Sb., zákoník práce, ve znění pozdějších předpisů, zákona č. 65/2017 Sb., o ochraně před škodlivými účinky návykových látek a příslušných provozních řádů budov apod.

- 3.2 Kouření v budovách SŽDC je možné pouze ve vyhrazených prostorech.<sup>3</sup> Tyto prostory je nutné označit zjevně viditelnou grafickou značkou „Kouření povoleno“.<sup>4</sup>
- 3.3 Zaměstnanci SŽDC jsou povinni nepožívat alkoholické nápoje a neužívat jiné návykové látky na pracovištích SŽDC a v pracovní době i mimo tato pracoviště. Dodavatel/zhotovitel je povinen pro účely této směrnice nepožívat alkoholické nápoje a neužívat jiné návykové látky zejména na pracovištích v provozované železniční dopravní cestě SŽDC.

## ČÁST ČTVRTÁ

### OBECNÁ PRAVIDLA PRO VYŠETŘENÍ ZJIŠŤUJÍCÍ PŘÍTOMNOST ALKOHOLU A JINÉ NÁVYKOVÉ LÁTKY

- 4.1 Orientačnímu vyšetření a případně dalšímu odbornému lékařskému vyšetření zjišťujícímu přítomnost alkoholu nebo jiné návykové látky jsou povinni se na pokyn oprávněného zaměstnance SŽDC podrobit:
- zaměstnanci SŽDC nebo dodavatel/zhotovitel, u nichž se lze důvodně domnívat, že vykonávají činnosti pod vlivem alkoholu nebo jiné návykové látky,
  - zaměstnanci SŽDC nebo dodavatel/zhotovitel, u kterých je důvodné podezření, že přivodili jinému újmu na zdraví v souvislosti s požitím alkoholického nápoje nebo jiné návykové látky,
  - zaměstnanci SŽDC nebo dodavatel/zhotovitel, kteří byli účastníky mimořádné události, ve smyslu zákona o dráhách; bližší postupy stanoví předpis SŽDC D17, předpis pro hlášení a šetření mimořádných událostí,
  - zaměstnanci SŽDC nebo dodavatel/zhotovitel, kterým se přihodil úraz při výkonu práce, pokud jim to jejich zdravotní stav dovolí,
  - zaměstnanci SŽDC nebo dodavatel/zhotovitel, kteří byli vybráni v rámci kontrolní činnosti.
- 4.2 Udělené oprávnění vydat pokyn zaměstnanci SŽDC nebo dodavateli/zhotoviteli k podrobení se orientačnímu vyšetření zjišťujícímu přítomnost alkoholu nebo jiné návykové látky, příp. dalšímu odbornému lékařskému vyšetření, budou mít oprávnění zaměstnanci SŽDC zaznamenané (včetně rozsahu působnosti) ve svém průkazu zaměstnance, popř. jim tato pravomoc bude stanovena v jiném samostatném dokumentu, pokud toto oprávnění nevyplývá přímo z právních předpisů, např. u vedoucích zaměstnanců.
- 4.3 Seznam oprávněných zaměstnanců SŽDC pro účely této směrnice, včetně rozsahu jejich působnosti, je k dispozici na intranetových stránkách SŽDC

<sup>3</sup> Vyhrazené prostory nemusí být zaměstnavatelem stanoveny. V případě budovy, která nepatří SŽDC je nutné se řídit dalšími příslušnými provozními řády budov apod.

<sup>4</sup> Viz příloha zákona č. 65/2017 Sb., o ochraně zdraví před škodlivými účinky návykových látek.

(intranet SŽDC > Web > Odbor personální > Bezpečnost a ochrana zdraví při práci > Alkohol a návykové látky), webových stránkách SŽDC, ve smlouvách uzavřených mezi SŽDC a dodavatelem/zhotovitelem, příp. jejich dodatcích, a dále na vyžádání u O10.

- 4.4 Četnost orientačních vyšetření, zjišťujících přítomnost alkoholu a jiné návykové látky u zaměstnanců SŽDC nebo dodavatele/zhotovitele je v kompetenci oprávněných zaměstnanců SŽDC.

## ČÁST PÁTÁ

### ORIENTAČNÍ VYŠETŘENÍ A ODBORNÉ LÉKAŘSKÉ VYŠETŘENÍ ZJIŠŤUJÍCÍ PŘÍTOMNOST ALKOHOLU A JINÉ NÁVYKOVÉ LÁTKY

- 5.1 Orientační vyšetření zjišťující přítomnost alkoholu ve vydechovaném vzduchu zaměstnance SŽDC nebo dodavatele/zhotovitele se provádí analyzátozem alkoholu v dechu (elektronický alkohol tester – kalibrováný, detekční trubičky). Orientační vyšetření zjišťující přítomnost jiné návykové látky se provádí pomocí drogových testů<sup>5</sup> ze slin zaměstnance SŽDC nebo dodavatele/zhotovitele.
- 5.2 Bude-li orientačním vyšetřením zjišťujícím přítomnost alkoholu ve vydechovaném vzduchu zaměstnance SŽDC nebo dodavatele/zhotovitele zjištěn obsah alkoholu více než 0,00 ‰ alkoholu, je nutné zkoušku po cca 20 minutách opakovat. Pokud to zdravotní stav kontrolovaného zaměstnance SŽDC nebo dodavatele/zhotovitele dovoluje, je potřeba zajistit, aby kontrolovaný do doby opakované zkoušky nejedl, nepil, nekouřil, neopouštěl místo kontroly a byl pod přímým dohledem oprávněného zaměstnance SŽDC.
- 5.3 Vykazuje-li i opakované orientační vyšetření zjišťující přítomnost alkoholu ve vydechovaném vzduchu zaměstnance SŽDC nebo dodavatele/zhotovitele více než 0,00 ‰ obsahu alkoholu, zajistí oprávněný zaměstnanec SŽDC převoz kontrolovaného zaměstnance SŽDC do vhodného zdravotnického zařízení za účelem dalšího odborného lékařského vyšetření<sup>6</sup>, nebude-li oprávněným zaměstnancem SŽDC stanoveno jinak.
- 5.4 Bude-li orientačním vyšetřením zjišťujícím přítomnost jiné návykové látky u zaměstnance SŽDC nebo dodavatele/zhotovitele zjištěna přítomnost jiných návykových látek, opakované vyšetření se tímto způsobem již neprovádí s tím,

<sup>5</sup> Drogové testy zajišťuje na základě žádosti O10.

<sup>6</sup> Odborné lékařské vyšetření provádí poskytovatel zdravotních služeb, který splňuje podmínky pro provedení tohoto vyšetření v rámci jím poskytovaných zdravotních služeb podle zákona č. 372/2011 Sb., o zdravotních službách, ve znění pozdějších předpisů. Seznam laboratoří kvalifikovaných pro stanovování hladiny alkoholu v krvi a pro vyšetřování specifikovaných návykových látek v krvi nebo v moči pro právní účely je zveřejněn na intranetových stránkách SŽDC (intranet SŽDC > Web > Odbor personální > Bezpečnost a ochrana zdraví při práci > Alkohol a návykové látky). Protokol (tiskopis) o lékařském vyšetření při ovlivnění alkoholem a protokol o lékařském a toxikologickém vyšetření osoby při podezření z ovlivnění návykovou látkou předkládá zdravotnickému zařízení žadatel.



že oprávněný zaměstnanec SŽDC zajistí převoz kontrolovaného zaměstnance SŽDC do vhodného zdravotnického zařízení<sup>6</sup> za účelem dalšího odborného lékařského vyšetření.

- 5.5 V případě, že oprávněný zaměstnanec SŽDC nemá možnost provést orientační vyšetření zjišťující přítomnost alkoholu ve vydechaném vzduchu zaměstnance SŽDC nebo dodavatele/zhotovitele nebo jiné návykové látky v biologickém vzorku zaměstnance SŽDC nebo dodavatele/zhotovitele, obrátí se na místně příslušného zaměstnance SŽDC zajišťujícího činnosti v oblasti bezpečnost a ochrana zdraví při práci (dále jen „BOZP“), se kterým dohodne další možný postup, nebo zajistí převoz kontrolovaného zaměstnance SŽDC do vhodného zdravotnického zařízení i bez orientačního vyšetření. V případě podezření na spáchání protiprávního jednání (zejména v souvislosti s přímým řízením provozu, prací na infrastruktuře v provozované železniční dopravní cestě) je možné požádat o spolupráci při provádění orientačního vyšetření nebo převozu Policii České republiky, příp. obecní policii.
- 5.6 Odborné lékařské vyšetření zjišťující přítomnost alkoholu nebo jiné návykové látky u dodavatele/zhotovitele zajišťuje dodavatel/zhotovitel na podnět oprávněného zaměstnance SŽDC.

## **ČÁST ŠESTÁ**

### **DŮSLEDKY V PŘÍPADĚ POZITIVNÍHO VÝSLEDKU ZKOUŠKY NA PŘÍTOMNOST ALKOHOLU NEBO JINÉ NÁVYKOVÉ LÁTKY NEBO ODMÍTNUTÍ VYŠETŘENÍ**

- 6.1 Pokud bude orientačním vyšetřením, popř. odborným lékařským vyšetřením zjišťujícím přítomnost alkoholu u zaměstnance SŽDC zjištěno více než 0,00 ‰ obsahu alkoholu u kontrolovaného zaměstnance SŽDC, nebo odborným lékařským vyšetřením zjišťujícím přítomnost jiné návykové látky zjištěna přítomnost jiné návykové látky v biologickém vzorku zaměstnance SŽDC, je nutné prostřednictvím vedoucího zaměstnance SŽDC zajistit, aby takový zaměstnanec SŽDC nebyl dále připuštěn k výkonu práce a pracoviště opustil. Vedoucí zaměstnanec SŽDC následně a bez zbytečného prodlení zaměstnance SŽDC písemně upozorní na zjištěné skutečnosti a sankce z uvedeného vyplývající.
- 6.2 Odborným lékařským vyšetřením potvrzený pozitivní výsledek zkoušky na přítomnost alkoholu nebo jiných návykových látek u kontrolovaného zaměstnance SŽDC je porušením povinností vyplývajících z právních předpisů vztahujících se k zaměstnancem vykonávané práci.
- 6.3 Pokud bude orientačním vyšetřením, popř. odborným lékařským vyšetřením zjišťujícím přítomnost alkoholu u dodavatele/zhotovitele zjištěno více než 0,00 ‰ obsahu alkoholu u kontrolovaného dodavatele/zhotovitele, nebo odborným lékařským vyšetřením zjišťujícím přítomnost jiné návykové látky

zjištěna přítomnost jiné návykové látky v biologickém vzorku u kontrolovaného dodavatele/zhotovitele, zajistí ve vzájemné součinnosti oprávněný zaměstnanec SŽDC, zaměstnanec SŽDC ustanovený ve smlouvě jako kontaktní osoba ve věcech smluvních a odpovědný zástupce dodavatele/zhotovitele, aby takový dodavatel/zhotovitel nebyl dále připuštěn k výkonu práce a pracoviště opustil. Dále dojde u dodavatele/zhotovitele k odebrání průkazu vydaného SŽDC ke vstupu do budov a prostor SŽDC a provozované železniční dopravní cesty SŽDC a v souladu se smlouvou uzavřenou mezi SŽDC a dodavatelem/zhotovitelem budou ze strany SŽDC uplatňovány po dodavateli/zhotoviteli dohodnuté sankce.

- 6.4 Odmítne-li se zaměstnanec SŽDC nebo dodavatel/zhotovitel podrobit orientačnímu vyšetření zjišťujícím přítomnost alkoholu nebo jiné návykové látky, případně dalšímu odbornému lékařskému vyšetření i po prvním orientačním vyšetření, bylo-li provedeno, jedná se v případě zaměstnance SŽDC o porušení příslušných ustanovení zákoníku práce a předpisu SŽDC R4, Pracovního řádu SŽDC a v případě dodavatele/zhotovitele o porušení podmínek uvedených v příslušné smlouvě uzavřené mezi SŽDC a dodavatelem/zhotovitelem, je-li to ve smlouvě stanoveno. Na zaměstnance SŽDC nebo dodavatele/zhotovitele je z důvodu zajištění BOZP následně nutné pohlížet, jako by byl pod vlivem alkoholu nebo jiné návykové látky. Takový zaměstnanec SŽDC nebo dodavatel/zhotovitel nesmí být dále připuštěn k výkonu práce a pracoviště musí opustit. Dále se postupuje podle bodů 6.1 až 6.3.

## **ČÁST SEDMÁ**

### **KONTROLA DODRŽOVÁNÍ ZÁKAZU KOUŘENÍ**

Kontrola dodržování zákazu kouření v místech, kde je kouření zakázáno, je v pravomoci vedoucích zaměstnanců a zaměstnanců SŽDC pověřených činnostmi v oblasti BOZP. Nedodržení zákazu kouření ze strany zaměstnanců SŽDC je možné kvalifikovat jako porušení pracovního řádu, resp. v případě dodavatele/zhotovitele podmínek daných smlouvou uzavřenou mezi SŽDC a dodavatelem/zhotovitelem.

## **ČÁST OSMÁ**

### **PŘEKÁŽKY NA STRANĚ ZAMĚSTNAVATELE, NÁKLADY VZNIKLÉ V SOUVISLOSTI S VYŠETŘENÍM A EVIDENCE**

- 8.1 V případě, kdy je zaměstnanec SŽDC nebo dodavatel/zhotovitel převezen na odborné lékařské vyšetření a toto vyšetření nepotvrdí požití alkoholu, popř. užití jiné návykové látky, posuzuje se doba, po kterou nemohl kontrolovaný vykonávat svou práci, jako překážka v práci na straně zaměstnavatele, popř. dodavatele/zhotovitele.

- 8.2 Vyšetření biologického materiálu a dopravu zaměstnanců SŽDC do zdravotnického zařízení za účelem provedení odborného lékařského vyšetření hradí vždy SŽDC. V případě, že se prokáže obsah alkoholu nebo jiné návykové látky u zaměstnance SŽDC, uplatní SŽDC na tomto zaměstnanci náhradu nákladů vzniklých v souvislosti s vyšetřením.
- 8.3 Vyšetření biologického materiálu a dopravu dodavatele/zhotovitele do zdravotnického zařízení za účelem provedení odborného lékařského vyšetření hradí vždy dodavatel/zhotovitel, a to i v případě, že podnět k odbornému lékařskému vyšetření byl dán ze strany SŽDC.
- 8.4 O provedených vyšetřeních ze strany SŽDC zjišťujících přítomnost alkoholu nebo jiné návykové látky vede oprávněný zaměstnanec SŽDC evidenci, a to prostřednictvím vzorových formulářů, nebo k tomu určené elektronické aplikace.

Formuláře používané na SŽDC:

- *Evidence orientačních vyšetření zjišťujících přítomnost alkoholu/návykové látky,*
  - *Záznam o orientačním vyšetření zjišťujícím přítomnost alkoholu/návykové látky,*
- 8.5 *Záznam o orientačním vyšetření zjišťujícím přítomnost alkoholu/návykové látky* zpracuje oprávněný zaměstnanec SŽDC pouze v případě pozitivního zjištění alkoholu nebo jiné návykové látky.
- 8.6 Záznamy o orientačních vyšetřeních (včetně případných zpráv z odborných lékařských vyšetření), které dokládají pozitivní zjištění alkoholu nebo jiné návykové látky, odešle oprávněný zaměstnanec SŽDC bez zbytečného prodlení na e-mail: [bozpz@szdc.cz](mailto:bozpz@szdc.cz) a na e-mail příslušného zaměstnance OJ Centra sdílených služeb (dále jen „CSS“) pověřeného činnostmi v oblasti BOZP.
- 8.7 V podmínkách GŘ SŽDC vedoucí příslušného útvaru (příp. jím určený zaměstnanec) zašle měsíční hlášení o přehledu orientačních, popř. odborných lékařských vyšetření zjišťujících přítomnost alkoholu nebo jiných návykových látek v biologickém vzorku zaměstnance SŽDC provedených u zaměstnanců příslušného útvaru GŘ SŽDC, případně dalších zaměstnanců SŽDC (tj. i zaměstnanců OJ)<sup>7</sup> nebo dodavatele/zhotovitele, a to na e-mail: [bozpz@szdc.cz](mailto:bozpz@szdc.cz) – vždy do 4. pracovního dne následujícího kalendářního měsíce, bylo-li vyšetření provedeno.
- 8.8 Podklady zaslané dle bodu 8.7 zpracovává a do stanoveného souboru dle organizační složky SŽDC (tabulka - alkohol a návykové látky dle příslušného roku) na intranet SŽDC následně vždy do 5. pracovního dne následujícího kalendářního měsíce zaznamenává pověřený zaměstnanec O10.

---

<sup>7</sup> V hlášení uvést název konkrétní OJ.

- 8.9 V podmínkách organizační jednotky (dále jen „OJ“) ředitel OJ prostřednictvím vedoucích zaměstnanců SŽDC (příp. určených zaměstnanců) zašle měsíční hlášení o přehledu orientačních, popř. odborných lékařských vyšetření zjišťujících přítomnost alkoholu nebo jiných návykových látek v biologickém vzorku zaměstnance SŽDC provedených u zaměstnanců příslušné OJ, případně dodavatele/zhotovitele, a to na e-mail příslušného zaměstnance OJ CSS pověřeného činnostmi v oblasti BOZP – vždy do 4. pracovního dne následujícího kalendářního měsíce.
- 8.10 Podklady zaslané dle bodu 8.9 zpracovává a do stanoveného souboru dle OJ (tabulka - alkohol a návykové látky dle příslušného roku) na intranet SŽDC následně vždy do 5. pracovního dne následujícího kalendářního měsíce zaznamenává zaměstnanec OJ – CSS pověřený činnostmi v oblasti BOZP v dané OJ, a to včetně vyšetření, která byla provedena na jeho podnět.
- 8.11 Přehledy o orientačních, popř. odborných lékařských vyšetřeních následně slouží jako podklady ke zprávě o nehodovosti, která se projednává na gremiální poradě generálního ředitele SŽDC.

## **ČÁST DEVÁTÁ**

### **ZÁVĚREČNÁ USTANOVENÍ**

- 9.1 Za plnění povinností daných touto směrnicí odpovídají dle působnosti vedoucí zaměstnanci SŽDC, není-li stanoveno jinak.
- 9.2 Při hodnocení výsledků měření je nutno zohlednit faktory ovlivňující výsledek měření, tj. je nezbytné vzít v úvahu možnou odchylku měření a fyziologickou hladinu alkoholu v krvi.
- 9.3 Změny, doplnění nebo zrušení formulářů a podkladů k této směrnici uvedených na intranetu SŽDC je oprávněn schvalovat ředitel O10.
- 9.4 Aktualizaci seznamu oprávněných zaměstnanců SŽDC a pověření generálního ředitele pro zaměstnance SŽDC zajišťuje O10, a to na základě podnětu zaslání vedoucím příslušného útvaru GŘ SŽDC nebo ředitelem OJ (příp. jimi určenými zaměstnanci) na e-mail: [bozp@szdc.cz](mailto:bozp@szdc.cz).
- 9.5 Výpověď nebo okamžité zrušení pracovního poměru zaměstnance SŽDC je zaměstnavatel SŽDC povinen předem projednat s odborovou organizací.
- 9.6 Formuláře a další podklady k této směrnici jsou uloženy na intranetu SŽDC (intranet SŽDC > Web > Odbor personální > Bezpečnost a ochrana zdraví při práci > Alkohol a návykové látky) a na webových stránkách SŽDC.

- 9.7 Zprávy, případně protokoly<sup>8</sup> z odborných lékařských vyšetření je nutné požadovat po zdravotnickém zařízení, kde bylo vyšetření realizováno.
- 9.8 Zaměstnanci SŽDC, kteří mají ve své působnosti zadávání veřejných zakázek a smluvní vztahy s dodavateli/zhotoviteli, zajistí informování těchto dodavatelů/zhotovitelů o vydání této směrnice a dále zajistí zapracování závaznosti této směrnice do příslušných zadávacích dokumentací a smluv, příp. uzavřou dodatky k již existujícím smlouvám, je-li to možné.
- 9.9 Zaměstnanci SŽDC a dodavatel/zhotovitel uvedení v rozsahu znalosti této směrnice jsou povinni se s touto směrnicí seznámit a postupovat v souladu s jejím zněním.
- 9.10 Touto směrnicí se zrušuje pokyn generálního ředitele č. 3/2011, čj. 12 373/10-PERS a Upozornění na dodržování zákazu požívání alkoholických nápojů a užívání jiných návykových látek a kontrolu osob cizích právních subjektů jako dodavatele/zhotovitele, č.j.:13 269/2016-SŽDC-O15.
- 9.11 Tato směrnice nabývá účinnosti dnem jejího zveřejnění.

---

<sup>8</sup> Vzory tiskopisů „Protokol o lékařském vyšetření při ovlivnění alkoholem“, „Protokol o lékařském a toxikologickém vyšetření osoby při podezření z ovlivnění návykovou látkou (NL)“ a jsou k dispozici na intranetových stránkách SŽDC (intranet SŽDC > Web > Odbor personální > Bezpečnost a ochrana zdraví při práci > Alkohol a návykové látky).

## SOUVISEJÍCÍ PŘEDPISY A NORMY

Zákon č. 262/2006 Sb.	Zákoník práce, ve znění pozdějších předpisů.
Zákon č. 372/2011 Sb.	Zákon o zdravotních službách, ve znění pozdějších předpisů.
Zákon č. 65/2017 Sb.	Zákon o ochraně zdraví před škodlivými účinky návykových látek, ve znění pozdějších předpisů.
Řád SŽDC R4	Pracovní řád Správy železniční dopravní cesty, státní organizace.
Předpis SŽDC D17	Předpis pro hlášení a šetření mimořádných událostí.

Příloha č. 6 Smlouvy

## **OBCHODNÍ PODMÍNKY K RÁMCOVÉ DOHODĚ**

### **OBSAH OBCHODNÍCH PODMÍNEK**

ČÁST 1 - ÚVODNÍ USTANOVENÍ .....	2
ČÁST 2 - ZBOŽÍ .....	2
ČÁST 3 - CENA A PLATEBNÍ PODMÍNKY .....	3
ČÁST 4 - MÍSTO DODÁNÍ ZBOŽÍ.....	4
ČÁST 5 - DOBA DODÁNÍ ZBOŽÍ.....	4
ČÁST 6 - PŘEPRAVA ZBOŽÍ.....	4
ČÁST 7 - DALŠÍ DODACÍ PODMÍNKY .....	5
ČÁST 8 - PŘEDÁNÍ A PŘEVZETÍ ZBOŽÍ .....	5
ČÁST 9 - PŘECHOD VLASTNICKÉHO PRÁVA A NEBEZPEČÍ ŠKODY .....	6
ČÁST 10 - VADY PLNĚNÍ A ZÁRUKA .....	6
ČÁST 11 - UPLATNĚNÍ PRÁV Z VADNÉHO PLNĚNÍ .....	7
ČÁST 12 - PODMÍNKY ODSTRANĚNÍ VAD.....	7
ČÁST 13 - SANKCE .....	8
ČÁST 14 - ODSTOUPENÍ OD RÁMCOVÉ DOHODY .....	8
ČÁST 15 - OSTATNÍ UJEDNÁNÍ.....	9

## ČÁST 1 - ÚVODNÍ USTANOVENÍ

1. Pro účely těchto Obchodních podmínek mají následující slova význam u nich uvedený:
  - 1.1. **Občanský zákoník** – zákon č. 89/2012 Sb., občanský zákoník, ve znění pozdějších předpisů.
  - 1.2. **ZoDPH** – zákon č. 235/2004 Sb., o dani z přidané hodnoty, ve znění pozdějších předpisů.
  - 1.3. **ZoÚ** – zákon č. 563/1991 Sb., o účetnictví, ve znění pozdějších předpisů.
  - 1.4. **Kupující** – Správa železnic, státní organizace, IČO 70994234, se sídlem Praha 1 – Nové Město, Dlážděná 1003/7, PSČ 110 00, zapsaná v obchodním rejstříku vedeném Městským soudem v Praze pod sp. zn. A 48384.
  - 1.5. **Prodávající** – osoba uvedená v Rámcové dohodě jako Proávající.
  - 1.6. **Smluvní strany** – Kupující a Proávající.
  - 1.7. **Smluvní strana** – Kupující nebo Proávající dle smyslu ujednání.
  - 1.8. **Rámcová dohoda** – smlouva/dohoda uzavřená mezi Smluvními stranami, která odkazuje na Obchodní podmínky.
  - 1.9. **Dílčí smlouva** – dílčí smlouva uzavřená na základě Rámcové dohody způsobem uvedeným v Rámcové dohodě
  - 1.10. **Obchodní podmínky** – text těchto obchodních podmínek.
  - 1.11. **Zboží** – věc nebo věci specifikované v Rámcové dohodě, jejíž dodání je předmětem Dílčích smluv uzavřených na základě Rámcové dohody.
  - 1.12. **Kupní cena Zboží** – jednotková cena Zboží sjednaná v Rámcové dohodě.
  - 1.13. **Cena za plnění Dílčí smlouvy** – je celková cena za plnění dílčí smlouvy uvedená v dílčí smlouvě anebo v případě, že v dílčí smlouvě uvedena není, je cena za plnění dílčí smlouvy stanovena dle Kupní ceny Zboží a množství skutečně dodaného zboží Kupujícímu
  - 1.14. **Doklady** – veškeré listiny, které se ke Zboží vztahují a které jsou třeba k jeho převzetí a užívání; veškerá rozhodnutí, sdělení, souhlasy, povolení či jiné výsledky úkonů orgánů státní správy či jiných subjektů, nezbytné dle právních předpisů k prodeji a dodání Zboží Kupujícímu; veškeré listiny (vyjma Výzvy k úhradě) které je Proávající dle Rámcové dohody povinen předat Kupujícímu; veškeré Doklady je Proávající povinen předat Kupujícímu v českém jazyce nebo v originále a českém překladu.
  - 1.15. **Obalový materiál** – palety, dřevěné desky či jiné věci, které slouží pro potřeby přepravy nebo ochrany Zboží. Dle kontextu Rámcové dohody se rozumí Obalovým materiálem též jednotlivý kus palety, dřevěné desky nebo jiné věci.
  - 1.16. **Dodací list** – list osvědčující dodání, jehož minimální náležitosti jsou uvedeny v části Předání a převzetí Zboží.
  - 1.17. **Záruční doba** – doba, do jejíhož uplynutí je Kupující oprávněn uplatňovat práva z vad plnění poskytnutého Proávajícím na základě Rámcové dohody; Záruční doba činí 24 měsíců, není-li stanoveno v Rámcové dohodě jinak.
  - 1.18. **Výzva k úhradě** – daňový doklad, je-li Proávající povinen dle ZoDHP uhradit v souvislosti s dodáním Zboží nebo jeho části DPH, nebo faktura, pokud Proávající v souvislosti s dodáním Zboží nebo jeho části není dle ZoDPH povinen uhradit DPH.
  - 1.19. **TÚDC** - Technická ústředna dopravní cesty, jako organizační jednotka Kupujícího.
2. Rámcová dohoda se řídí těmito Obchodními podmínkami, pokud tak Rámcová dohoda stanoví, nebo pokud z ní jiným způsobem vyplývá, že tyto Obchodní podmínky jsou přílohou či součástí Rámcové dohody, nebo pokud Rámcová dohoda na Obchodní podmínky jiným způsobem odkáže.

## ČÁST 2 - ZBOŽÍ

3. Proávající se zavazuje, že Kupujícímu odevzdá Zboží, a umožní mu k němu nabýt vlastnické právo, a Kupující se zavazuje, že Zboží převezme a zaplatí Proávajícímu Cenu za plnění Dílčí



- smlouvy a příslušnou DPH, je-li Prodávající povinen dle ZoDHP uhradit v souvislosti s dodáním Zboží nebo jeho části DPH.
4. Prodávající je povinen dodat Zboží nový, v jakosti a provedení uvedeném v Rámcové dohodě a zároveň
    - 4.1. tak, aby jej bylo možno použít podle účelu Rámcové dohody, je-li v ní účel vyjádřen,
    - 4.2. v jakosti a provedení dle odstavce 6 v rozsahu, ve kterém není v rozporu s jakostí a provedením sjednaným v Rámcové dohodě.
  5. Je-li jakost či provedení zároveň určeno vzorkem nebo předlohou, musí Zboží odpovídat jakostí nebo provedením vzorku nebo předloze. Liší-li se jakost nebo provedení určené v Rámcové dohodě a vzorek nebo předloha, rozhoduje Rámcová dohoda. Určuje-li Rámcová dohoda a vzorek nebo předloha jakost nebo provedení rozdílně, nikoliv však rozporně, musí Zboží odpovídat Rámcové dohodě i vzorku nebo předloze.
  6. Neurčuje-li Rámcová dohoda jakost a provedení Zboží, je Prodávající povinen dodat Zboží v takové jakosti a provedení,
    - 6.1. jež odpovídá vlastnostem, které Prodávající nebo výrobce popsal nebo které Kupující očekával s ohledem na povahu Zboží a na základě reklamy jimi prováděné,
    - 6.2. jež se hodí k účelu vyplývajícímu z Rámcové dohody a není-li v ní vyjádřen pak k účelu, ke kterému se Zboží obvykle používá,
    - 6.3. jež vyhovuje požadavkům právních předpisů.
  7. Dodá-li Prodávající Kupujícímu větší množství Zboží, než bylo sjednáno, je Kupující oprávněn část přesahující sjednané množství odmítnout.

### **ČÁST 3 - CENA A PLATEBNÍ PODMÍNKY**

8. Kupní cena Zboží zahrnuje veškeré náklady Prodávajícího spojené se splněním jeho povinností vyplývajících z Rámcové dohody souvisejících s dodáním Zboží Kupujícímu. Kupující není povinen hradit v souvislosti s Rámcovou dohodou žádné jiné finanční částky, než Kupní cenu a případně příslušnou DPH, není-li uvedeno jinak (tím není dotčeno právo Prodávajícího na případnou úhradu smluvní pokuty, úroků z prodlení, či jiných sankcí, a právo na náhradu škody způsobené Kupujícím).
9. Kupní cena Zboží zahrnuje zejména
  - 9.1. náklady na pojištění Zboží, je-li Prodávající povinen Zboží dle Rámcové dohody pojistit,
  - 9.2. náklady na ověření jakosti, je-li dle Rámcové dohody požadováno, včetně nákladů na veškeré související úkony (např. doprava),
  - 9.3. náklady na zabalení Zboží, včetně nákladů na nevratný Obalový materiál,
  - 9.4. náklady na dopravu Zboží Kupujícímu a jeho vyložení,
  - 9.5. náklady na získání jakýchkoliv rozhodnutí, sdělení, souhlasů, povolení či jiných výsledků úkonů orgánů státní správy či jiných subjektů, nezbytných dle právních předpisů k prodeji a dodání Zboží Kupujícímu,
  - 9.6. náklady na vytvoření, získání či překlad Dokladů a jejich dodání Kupujícímu,
  - 9.7. cenu za udělení nebo převod licenčních oprávnění k Zboží nebo Dokladům, nebo jakékoliv jejich části na Kupujícího, jsou-li předmětem duševního vlastnictví, přičemž v takovém případě cena za takové licenční oprávnění činí 5% z Kupní ceny Zboží,
  - 9.8. zaškolení obsluhy Zboží, je-li dle Rámcové dohody nebo povahy Zboží zaškolení třeba,
  - 9.9. náklady na zkušební provoz Zboží, bude-li Rámcovou dohodou vyžadován.
10. Je-li Prodávající povinen dle ZoDHP uhradit v souvislosti s dodáním Zboží nebo jeho části DPH, je Kupující povinen Prodávajícímu takovou DPH uhradit vedle Ceny za plnění Dílčí smlouvy.
11. Konečné finanční částky na fakturách/daňových dokladech nesmí být zaokrouhovány na celé Kč. Kupující nebude akceptovat zaokrouhlení a haléřové vyrovnání v případě uvedení na faktuře/daňovém dokladu nebude hradit.
12. Stane-li se prodávající nespolehlivým plátcem nebo daňový doklad prodávajícího bude obsahovat číslo bankovního účtu, na který má být plněno, aniž by bylo uvedeno ve veřejném registru spolehlivých účtů, je kupující oprávněn z finančního plnění uhradit daň z přidané hodnoty přímo místně a věcně příslušnému správci daně prodávajícího.

13. Cenu za plnění Dílčí smlouvy a případnou DPH je Kupující povinen uhradit Prodávajícímu do 30 dnů od doručení Výzvy k úhradě Kupujícímu. Výzvu k úhradě je Prodávající oprávněn vystavit až po převzetí Zboží; má-li být dle Rámcové dohody proveden též zkušební provoz, pak po úspěšném ukončení zkušebního provozu, nastane-li den skončení zkušebního provozu později než převzetí Zboží Kupujícím.
14. Cena za plnění Dílčí smlouvy a případná DPH je uhrazena dnem jejich odepsání z bankovního účtu Kupujícího.
15. Prodávající vyúčtuje Kupujícímu Cenu za plnění Dílčí smlouvy a případnou DPH Výzvou k úhradě.
16. Je-li Výzva k úhradě fakturou, musí obsahovat náležitosti účetního dokladu dle § 11 ZoÚ a náležitosti stanovené v § 435 Občanského zákoníku.
17. Je-li Výzva k úhradě daňovým dokladem, musí obsahovat náležitosti daňového dokladu dle § 28 ZoDPH a náležitosti stanovené v § 435 Občanského zákoníku.
18. Výzva k úhradě musí vždy obsahovat číslo Rámcové dohody, její přílohou musí být vždy jedno vyhotovení Dodacího listu potvrzeného Kupujícím.
19. Výzvu k úhradě je Prodávající povinen doručit Kupujícímu **ve dvou vyhotoveních** na adresu Kupujícího. Je-li v Rámcové dohodě uvedena korespondenční adresa Kupujícího odlišná od adresy Kupujícího, Prodávající zašle Výzvu k úhradě na korespondenční adresu.
20. Stanoví-li Výzva k úhradě splatnost delší než je jako minimální stanovena v předchozím odstavci, je Kupující oprávněn uhradit Cenu za plnění Dílčí smlouvy a případnou DPH ve lhůtě splatnosti určené ve Výzvě k úhradě.
21. Dodává-li Prodávající Zboží v souladu s Rámcovou dohodou po částech, je oprávněn vystavit Výzvu k úhradě dodávané části Zboží poté, co Kupující převezme příslušnou část Zboží.
22. Kupující neposkytuje zálohy.

#### ČÁST 4 - MÍSTO DODÁNÍ ZBOŽÍ

23. Prodávající je povinen dopravit Zboží do místa dodání uvedeného v Rámcové dohodě, jinak do sídla organizační jednotky, která jménem Kupujícího uzavřela Rámcovou dohodu. Nelze-li místo dodání určit dle předcházející věty, je místem dodání sídlo Kupujícího.

#### ČÁST 5 - DOBA DODÁNÍ ZBOŽÍ

24. Prodávající je povinen dopravit Zboží do místa dodání v době stanovené v Dílčí smlouvě, jinak bez zbytečného odkladu po uzavření Dílčí smlouvy.
25. **Prodávající je povinen dopravit Zboží do místa dodání v pracovní den v době od 8 do 15 hodin. Dodá-li Prodávající Zboží Kupujícímu v jiné než uvedené době, je Kupující oprávněn odmítnout Zboží převzít a není zároveň v prodlení s převzetím Zboží.**
26. Případně-li konec sjednané doby plnění na sobotu, neděli nebo svátek, není Prodávající v prodlení, dodá-li Zboží nejbližší následující pracovní den v časovém rozmezí dle odstavce 25.

#### ČÁST 6 - PŘEPRAVA ZBOŽÍ

27. Je-li dle Rámcové dohody nebo zvyklostí třeba Zboží zabalit, Prodávající Zboží zabalí dle Rámcové dohody; není-li ujednání o balení Zboží v Rámcové dohodě, pak dle zvyklostí, a není-li jich, pak způsobem potřebným pro uchování Zboží a jeho ochranu.
28. Jestliže Prodávající označí Obalový materiál nejpozději do doby převzetí Zboží Kupujícím jako vratný, a to přímo na Obalovém materiálu, v Dokladech nebo jiným zřejmým způsobem, ze kterého bude zřejmé, který Obalový materiál je vratný, je Kupující oprávněn předat Prodávajícímu při předávacím řízení (viz část ČÁST 8 - Obchodních podmínek) stejné množství Obalového materiálu téhož druhu a srovnatelného nebo nižšího stupně opotřebení.

- V rozsahu předání Obalového materiálu Kupujícím Prodávajícím dle předchozí věty zaniká právo Prodávajícího na vrácení Obalového materiálu.
29. V rozsahu, v němž Kupující nevrátí vratný Obalový materiál Prodávajícím dle předchozího odstavce, je Prodávající oprávněn Kupujícím vyúčtovat zálohu na vratný Obalový materiál. Výše zálohy nesmí přesáhnout dvojnásobek pořizovací ceny Obalového materiálu.
  30. Doposud nevrácený vratný Obalový materiál je Kupující povinen na vlastní náklady dopravit do sídla Prodávajícího, a to nejpozději do jednoho roku od převzetí Zboží Kupujícím. Kupující je oprávněn nahradit nevrácený vratný Obalový materiál Obalovým materiálem stejného druhu a srovnatelného nebo nižšího stupně opotřebení. Bez zbytečného odkladu po převzetí vráceného Obalového materiálu nebo jeho náhrady Prodávajícím, je Prodávající povinen vrátit Kupujícím zaplacenou zálohu na vratný Obalový materiál. Nevrátí-li Kupující dosud nevrácený vratný Obalový materiál nebo Obalový materiál stejného druhu a srovnatelného nebo nižšího stupně opotřebení ani do dvou let od převzetí Zboží Kupujícím, stává se nevrácený vratný Obalový materiál vlastnictvím Kupujícího a složená záloha se stává vlastnictvím Prodávajícího.
  31. Pokud Prodávající Zboží Kupujícím odesílá prostřednictvím dopravce, umožní Prodávající Kupujícím uplatnit práva z přepravní smlouvy vůči dopravci, pokud o to Kupující Prodávajícího požádá.
  32. Pokud Prodávající Zboží Kupujícím odesílá prostřednictvím dopravce, je Prodávající povinen zajistit dopravu u dopravce tak, aby Zboží byl dodán Kupujícím v době uvedené v odstavci 25 Obchodních podmínek.
  33. Je-li třeba provést vyložení Zboží z dopravního prostředku, je vyložení povinen provést Prodávající na své náklady.
  34. Je-li Kupující v prodlení s převzetím Zboží, uchová jej Prodávající, může-li s ním nakládat, pro Kupujícího způsobem přiměřeným okolnostem. Převzal-li Kupující Zboží, který zamýšlí odmítnout, uchová jej způsobem přiměřeným okolnostem. Smluvní strana, která uchovává Zboží pro druhou Smluvní stranu, má právo na náhradu účelně vynaložených nákladů spojených s uchováním Zboží, nemůže jej však za účelem zajištění svého práva na úhradu nákladů zadržet.

## **ČÁST 7 - DALŠÍ DODACÍ PODMÍNKY**

35. Prodávající je povinen splnit svůj závazek z Rámcové dohody na svůj náklad a nebezpečí řádně a včas.
36. Lze-li dluh Prodávajícího splnit několika způsoby, náleží volba způsobu plnění Prodávajícím.
37. Nabízí-li Prodávající Kupujícím částečné plnění Zboží, aniž by částečné plnění bylo sjednáno v Rámcové dohodě, není Kupující povinen částečné plnění přijmout. Přijme-li Kupující částečné plnění, je Prodávající povinen nahradit Kupujícím zvýšené náklady způsobené mu částečným plněním.
38. Zjistí-li Prodávající jakékoliv skutečnosti, které by mohly mít vliv na dobu plnění, je Prodávající povinen bez zbytečného odkladu Kupujícího o takových skutečnostech informovat.
39. Ustanovení §1912 Občanského zákoníku se neuplatní.

## **ČÁST 8 - PŘEDÁNÍ A PŘEVZETÍ ZBOŽÍ**

40. Předání a převzetí Zboží probíhá v rámci předávacího řízení.
41. Předávací řízení začíná okamžikem, kdy je Zboží dodán do místa dodání a Kupujícím je umožněno Zboží zkontrolovat.
42. Předávací řízení končí okamžikem odmítnutí převzetí Zboží nebo okamžikem potvrzení Dodacího listu Kupujícím.
43. Potvrzení Dodacího listu je okamžikem převzetí Zboží.
44. Dodací list musí vždy obsahovat
  - 44.1. přesné označení Prodávajícího a Kupujícího,
  - 44.2. číslo vagonu nebo SPZ kolového dopravního prostředku, jímž byl Zboží dodán,

- 44.3. číslo Dodacího listu a datum jeho vystavení,
- 44.4. číslo Rámcové dohody a Dílčí smlouvy,
- 44.5. specifikaci Zboží,
- 44.6. množství dodaného Zboží,
- 44.7. místo dodání dle Rámcové dohody nebo dle Dílčí smlouvy,
- 44.8. seznam předaných Dokladů.
45. Nejpozději společně se Zbožím je Prodávající povinen předat Kupujícímu též Doklady. Nesplní-li Prodávající povinnost dle předchozí věty, je v prodlení s plněním Rámcové dohody.
46. Kupující je oprávněn odmítnout převzít Zboží, není-li ve shodě s Rámcovou dohodou, neobsahuje-li Dodací list stanovené náležitosti nebo nejsou-li Kupujícímu nejpozději se Zbožím předány Doklady.
47. Hodlá-li Kupující Zboží převzít, ačkoliv není ve shodě s Rámcovou dohodou nebo Dílčí Smlouvou, jsou obě Smluvní strany oprávněny uvést do Dodacího listu svá stanoviska ke Kupujícím tvrzenému rozporu s Rámcovou dohodou.
48. Připouští-li to povaha Zboží, má Kupující právo, aby byl Zboží před ním překontrolován nebo aby byly předvedeny jeho funkce.
49. Je-li Zboží dodáván po částech, vztahují se ustanovení Obchodních podmínek o předání a převzetí Zboží přiměřeně též na předání a převzetí části Zboží.

## **ČÁST 9 - PŘECHOD VLASTNICKÉHO PRÁVA A NEBEZPEČÍ ŠKODY**

50. Vlastnické právo k Zboží přechází na Kupujícího okamžikem, kdy Kupující potvrdí Dodací list.
51. Nebezpečí škody na Zboží přechází na Kupujícího okamžikem, kdy Kupující potvrdí Dodací list, nebo kdy Kupující bezdůvodně odmítne Dodací list potvrdit.
52. Ustanovení §2121 - 2123 Občanského zákoníku se neužijí.

## **ČÁST 10 - VADY PLNĚNÍ A ZÁRUKA**

53. Prodávající se zavazuje, že Zboží a Doklady budou v okamžiku jejich převzetí Kupujícím vyhovovat všem požadavkům Rámcové dohody, Obchodních podmínek a právních předpisů na rozsah, množství, jakost a provedení Zboží a Dokladů.
54. Prodávající se zavazuje, že Zboží a Doklady budou vyhovovat též plnění nabídnutému Prodávajícím v nabídce podané do zadávacího řízení, na jehož základě je Rámcová dohoda uzavřena.
55. Zboží a Doklady musí být prosté všech faktických a právních vad a Prodávající je povinen zajistit, aby dodáním a užíváním Zboží a Dokladů nebyla porušena práva Prodávajícího nebo třetích osob vyplývající z práv duševního vlastnictví. Plnění má právní vadu, pokud k němu uplatňuje právo třetí osoba.
56. Prodávající se zavazuje (poskytuje Kupujícímu záruku), že Zboží a Doklady si po celou dobu od okamžiku jejich převzetí Kupujícím, až do uplynutí Záruční doby zachovají vlastnosti stanovené v odstavcích 53 - 55 Obchodních podmínek.
57. Záruční doba začíná běžet dnem převzetí Zboží Kupujícím nebo jeho poslední části, je-li Zboží dodáván po částech, nebo ode dne úspěšného ukončení zkušebního provozu, je-li dle Rámcové dohody vyžadován a nastane-li okamžik úspěšného ukončení zkušebního provozu později než okamžik převzetí Zboží, resp. jeho poslední části.
58. Zboží a Doklady mají vady (Prodávající plnil vadně), jestliže při převzetí Kupujícím nebo kdykoliv od převzetí Kupujícím do konce Záruční doby nebudou mít vlastnosti stanovené v odstavcích 53 - 55 Obchodních podmínek.
59. Kupující má práva z vadného plnění i v případě, jedná-li se o vadu, kterou musel s vynaložením obvyklé pozornosti poznat již při uzavření Rámcové dohody.
60. Prodávající nenese odpovědnost za vady způsobené Kupujícím nebo třetími osobami, ledaže Kupující nebo takové osoby postupovaly v souladu s Doklady nebo pokyny, které obdrželi od Prodávajícího,

61. Kupující nemá práva z vadného plnění, způsobila-li vadu po přechodu nebezpečí škody na věci na Kupujícího vnější událost. To neplatí, způsobil-li vadu Prodávající nebo jakákoliv třetí osoba, jejímž prostřednictvím plnil své povinnosti vyplývající z Rámcové dohody.
62. Prodávající neodpovídá za vady spočívající v opotřebením Zboží, které je obvyklé u věci stejného nebo obdobného druhu jako Zboží.
63. Prodávající odpovídá za vady spočívající v opotřebením Zboží, ke kterému do konce Záruční doby vzhledem k požadavkům Rámcové dohody a Obchodních podmínek na jakost a provedení Zboží nemělo dojít.

## **ČÁST 11 - UPLATNĚNÍ PRÁV Z VADNÉHO PLNĚNÍ**

64. Odpovídá-li Prodávající za vady Zboží nebo Dokladů, má Kupující práva z vadného plnění.
65. Kupující je oprávněn vady reklamovat u Prodávajícího jakýmkoliv způsobem, preferovaná je písemná forma. Prodávající je povinen přijetí reklamace bez zbytečného odkladu písemně potvrdit. V reklamaci Kupující uvede popis vady nebo uvede, jak se vada projevuje.
66. Vada je uplatněna včas, je-li písemná forma reklamace odeslána Prodávajícímu nejpozději v poslední den Záruční doby. Případně-li konec Záruční doby na sobotu, neděli nebo svátek, je vada včas uplatněna, je-li písemná forma reklamace odeslána Prodávajícímu nejbližší následující pracovní den.
67. Má-li Zboží vady, za které Prodávající odpovídá, má Kupující právo
  - 67.1. na odstranění vady dodáním nového Zboží nebo jeho části bez vady, pokud to není vzhledem k povaze vady zcela zřejmě nepřiměřené, nebo dodání chybějící části Zboží,
  - 67.2. na odstranění vady opravou Zboží nebo jeho části,
  - 67.3. na přiměřenou slevu z Kupní ceny Zboží, nebo
  - 67.4. odstoupit od Rámcové dohody.
68. Není nepřiměřené, požaduje-li Kupující odstranit vady dodáním nového Zboží nebo jeho části bez vady, vyskytla-li se stejná vada po její opravě opětovně, nebo nemůže-li Kupující řádně užívat Zboží nebo jeho část pro větší počet vad.
69. Kupující je oprávněn nároky dle odstavce 67 kombinovat, je-li to vzhledem k okolnostem možné. Kupující není oprávněn kombinovat nároky, které si navzájem odporují (např. dodání nové části Zboží a zároveň slevu z Ceny za plnění Dílčí smlouvy na tutéž část Zboží).
70. Kupující sdělí Prodávajícímu volbu nároku z vady v reklamaci, nebo bez zbytečného odkladu po reklamaci. Provedenou volbu nemůže Kupující změnit bez souhlasu Prodávajícího; to neplatí, žádal-li Kupující opravu vady, která se ukáže jako neopravitelná.
71. Nesdělí-li Kupující Prodávajícímu, jaké právo si zvolil ani bez zbytečného odkladu poté, co jej k tomu Prodávající vyzval, může Prodávající odstranit vady podle své volby opravou nebo dodáním nového Zboží nebo jeho části; volba nesmí Kupujícímu způsobit nepřiměřené náklady.
72. Kupující má nárok na náhradu nákladů účelně vynaložených v souvislosti s oznámením vad Prodávajícímu.

## **ČÁST 12 - PODMÍNKY ODSTRANĚNÍ VAD**

73. Pokud Kupující požaduje v reklamaci odstranění vady, je Prodávající povinen neprodleně po obdržení reklamace zahájit činnosti vedoucí k odstranění reklamované vady.
74. Prodávající je povinen odstranit Kupujícím reklamovanou vadu nejpozději do 30 kalendářních dnů ode dne oznámení vady Prodávajícímu.
75. Nezahájí-li Prodávající činnosti vedoucí k odstranění vady do 10 dnů od oznámení vady Prodávajícímu, nebo nebude-li vada odstraněna ve lhůtě dle předcházejícího odstavce, je Kupující oprávněn
  - 75.1. zajistit odstranění vady jinou odborně způsobilou právnickou nebo fyzickou osobou na účet Prodávajícího,
  - 75.2. požadovat slevu z Kupní ceny Zboží nebo Ceny za plnění Dílčí smlouvy, nebo
  - 75.3. od Rámcové dohody odstoupit.

76. Veškeré náklady vzniklé Kupujícímu v souvislosti s odstranění vady způsobem dle předchozího odstavce je Prodávající povinen Kupujícímu uhradit.
77. Prodávající je povinen odstranit vadu bez ohledu na to, zda je uplatnění vady oprávněné či nikoli. Prokáže-li se však kdykoli později, že uplatnění vady Kupujícím nebylo oprávněné, tj. že Prodávající za vadu neodpovídal, je Kupující povinen uhradit Prodávajícímu veškeré jím účelně vynaložené náklady v souvislosti s odstraněním vady.
78. Kupující je povinen poskytnout Prodávajícímu součinnost nezbytnou k odstranění vady.
79. Do odstranění vady nemusí Kupující platit dosud nezaplacenou část Ceny za plnění Dílčí smlouvy a případnou příslušnou DPH odhadem přiměřeně odpovídající jeho právu na slevu.
80. Při dodání nového Zboží nebo jeho části vrátí Kupující Prodávajícímu na náklady Prodávajícího Zboží nebo jeho část původně dodanou.
81. Týká-li se vada Dokladů nebo jiného plnění poskytnutého Prodávajícím dle Rámcové dohody, než Zboží, užití se ustanovení odstavců 64 – 80 obdobně.
82. Ustanovení § 1917 - 1924, §2099 – 2101, §2103 - 2117 a §2165 - 2172 Občanského zákoníku se neuzijí.

### **ČÁST 13 - SANKCE**

83. Poruší-li Prodávající povinnost dodat Zboží nebo Doklady či jakoukoliv jejich část ve sjednané době, je Prodávající povinen uhradit Kupujícímu smluvní pokutu ve výši 0,5% z Ceny za plnění Dílčí smlouvy za každý den prodlení, nejméně však 5.000,- Kč za každý den prodlení.
84. Poruší-li Kupující povinnost zaplatit Cenu za plnění Dílčí smlouvy ve sjednané době, je povinen uhradit Prodávajícímu úrok z prodlení ve výši právních předpisů.
85. Poruší-li Prodávající povinnost dodat Kupujícímu Zboží bez vad, je povinen uhradit Kupujícímu smluvní pokutu ve výši 5% z Ceny za plnění Dílčí smlouvy za každý den prodlení, nejméně však 5.000,- Kč za každý den prodlení. Úhradou smluvní pokuty nejsou dotčena práva Kupujícího z vadného plnění Prodávajícího.
86. Poruší-li Prodávající povinnost nepostoupit žádnou svou pohledávku za Kupujícím vyplývající z Rámcové dohody, byť by takové postoupení bylo neplatné či neúčinné, je Prodávající povinen uhradit Kupujícímu smluvní pokutu ve výši 20% z nominální hodnoty postoupené pohledávky, včetně hodnoty případného příslušenství ke dni účinnosti postoupení vůči postupníkovi.
87. Poruší-li Prodávající jakékoliv jiné povinnosti vyplývající z Dílčí smlouvy, Rámcové dohody nebo Obchodních podmínek, než povinnosti, na které se vztahuje smluvní pokuta dle této části, je Prodávající povinen uhradit Kupujícímu smluvní pokutu ve výši 5% z Ceny za plnění Dílčí smlouvy za každý jednotlivý případ porušení povinnosti, minimálně však 5.000,- Kč za každý jednotlivý případ.
88. Zaplacení smluvní pokuty nezbavuje Prodávajícího povinnosti splnit dluh smluvní pokutou utvrzený.
89. Kupující je oprávněn požadovat náhradu škody a nemajetkové újmy způsobené porušením povinnosti, na kterou se vztahuje smluvní pokuta, v plné výši.

### **ČÁST 14 - ODSTOUPENÍ OD RÁMCOVÉ DOHODY**

90. Poruší-li Smluvní strana Rámcovou dohodu podstatným způsobem, může druhá Smluvní strana písemnou formou od Rámcové dohody odstoupit.
91. Podstatné je takové porušení povinnosti, o němž Smluvní strana porušující Rámcovou dohodu již při uzavření Rámcové dohody věděla nebo musela vědět, že by druhá Smluvní strana Rámcovou dohodu neuzavřela, pokud by toto porušení předvíдалa; v ostatních případech se má za to, že porušení podstatné není.
92. Podstatným porušením Rámcové dohody je též prodlení s dodáním Zboží o více než 30 kalendářních dní.
93. Kupující je oprávněn od Rámcové dohody odstoupit též z důvodů uvedených v části Předání a převzetí Zboží (viz ČÁST 8 - Obchodních podmínek).

94. Kupující je oprávněn odstoupit od Rámcové dohody, ukáže-li se jako nepravdivé jakékoliv prohlášení Prodávajícího uvedené v odstavci 105, nebo ocitne-li se Prodávající ve stavu úpadku nebo hrozícího úpadku.
95. Smluvní strana může od Rámcové dohody odstoupit, pokud z chování druhé Smluvní strany nepochybně vyplývá, že poruší Rámcovou dohodu podstatným způsobem, a nedá-li na výzvu oprávněné Smluvní strany přiměřenou jistotu.
96. Jakmile Smluvní strana oprávněná odstoupit od Rámcové dohody oznámí druhé Smluvní straně, že od Rámcové dohody odstupuje, nebo že na Rámcové dohodě setrvává, nemůže volbu již sama změnit.
97. Zakládá-li prodlení Smluvní strany nepodstatné porušení její povinnosti z Rámcové dohody, může druhá Smluvní strana od Rámcové dohody odstoupit poté, co prodlévající Smluvní strana svoji povinnost nesplní ani v dodatečně přiměřené lhůtě, kterou jí druhá Smluvní strana poskytla výslovně nebo mlčky.
98. Oznámí-li Smluvní strana Smluvní straně prodlévající, že jí určuje dodatečnou lhůtu k plnění a že jí lhůtu již neprodlouží, platí, že marným uplynutím této lhůty od Rámcové dohody odstoupila.
99. Poskytla-li Smluvní strana Smluvní straně prodlévající nepřiměřeně krátkou dodatečnou lhůtu k plnění a odstoupí-li od Rámcové dohody po jejím uplynutí, nastávají účinky odstoupení teprve po marném uplynutí doby, která měla být prodlévající Smluvní straně poskytnuta jako přiměřená. To platí i tehdy, odstoupila-li Smluvní strana od Rámcové dohody, aniž by prodlévající Smluvní straně dodatečnou lhůtu k plnění poskytla.
100. Kupující je oprávněn odstoupit od Rámcové dohody v případě, že Prodávající uvedl v nabídce podané do zadávacího řízení veřejné zakázky informace nebo doklady, které neodpovídají skutečnosti a měly nebo mohly mít vliv na výsledek řízení.
101. Odstoupením od Rámcové dohody se závazek zrušuje od počátku.
102. Plnil-li Prodávající zčásti, může Kupující od Rámcové dohody odstoupit jen ohledně nesplněného zbytku plnění. Nemá-li však částečné plnění pro Kupujícího význam, může Kupující od Rámcové dohody odstoupit ohledně celého plnění.
103. Zavazuje-li Rámcová dohoda Prodávajícího k opakované činnosti nebo k postupnému dílčímu plnění, může Kupující od Rámcové dohody odstoupit jen s účinky do budoucna. To neplatí, nemají-li již přijatá dílčí plnění sama o sobě pro Kupujícího význam.
104. Ustanovení §1977, §2002 - 2003 Občanského zákoníku se neužijí.

## **ČÁST 15 - OSTATNÍ UJEDNÁNÍ**

105. Prodávající prohlašuje, že není v úpadku ani ve stavu hrozícího úpadku, a že mu není známo, že by vůči němu bylo zahájeno insolvenční řízení. Rovněž prohlašuje, že vůči němu není v právní moci žádné soudní rozhodnutí, případně rozhodnutí správního, daňového či jiného orgánu na plnění, které by mohlo být důvodem zahájení exekučního řízení na majetek Prodávajícího a že mu není známo, že by vůči němu takové řízení bylo zahájeno.
106. Prodávající na sebe přebírá nebezpečí změny okolností ve smyslu §1765 Občanského zákoníku.
107. Prodávající není oprávněn postoupit žádnou svou pohledávku za Kupujícím vyplývající z Rámcové dohody nebo vzniklou v souvislosti s Rámcovou dohodou.
108. Prodávající není oprávněn provést jednostranné započtení žádné své pohledávky za Kupujícím vyplývající z Rámcové dohody nebo vzniklé v souvislosti s Rámcovou dohodou na jakoukoliv pohledávku Kupujícího za Prodávajícím.
109. Kupující je oprávněn provést jednostranné započtení jakékoliv své splatné i nesplatné pohledávky za Prodávajícím vyplývající z Rámcové dohody nebo vzniklé v souvislosti s Rámcovou dohodou (zejm. smluvní pokutu) na pohledávky Prodávajícího za Kupujícím.
110. Prodávající je povinen zachovávat mlčenlivost o všech skutečnostech a informacích, které jsou obsaženy v Rámcové dohodě a dále o všech skutečnostech a informacích, které mu byly v souvislosti s Rámcovou dohodou nebo jejím plněním jakkoliv zpřístupněny, předány či sděleny, nebo o nichž se jakkoliv dozvěděl, vyjma těch, které jsou v okamžiku, kdy se s nimi Prodávající seznámil, prokazatelně veřejně přístupné nebo těch, které se bez zavinění

Prodávajícího veřejně přístupnými stanou. Prodávající nesmí takové skutečnosti a informace použít v rozporu s jejich účelem, nesmí je použít ve prospěch svůj nebo třetích osob a nesmí je použít ani v neprospěch Kupujícího. Povinnosti dle tohoto odstavce je Prodávající povinen zachovávat i po zániku závazku z Rámcové dohody, vyjma případů, kdy se takové skutečnosti a informace stanou prokazatelně veřejně přístupné bez zavinění Prodávajícího. Povinnosti dle tohoto odstavce se nevztahují na případy, kdy je Prodávající povinen zveřejnit takové skutečnosti nebo informace na základě povinnosti uložené mu právním předpisem nebo rozhodnutím orgánu veřejné moci.

111. Poruší-li Prodávající v souvislosti s Rámcovou dohodou jakékoliv své povinnosti, nahradí Kupujícímu škodu a nemajetkovou újmu z toho vzniklou. Povinnosti k náhradě se Prodávající zproští, prokáže-li, že mu ve splnění povinnosti zabránila mimořádná nepředvídatelná a nepřekonatelná překážka vzniklá nezávisle na jeho vůli. Překážka vzniklá z osobních poměrů Prodávajícího nebo vzniklá až v době, kdy byl Prodávající s plněním povinnosti v prodlení, ani překážka, kterou byl Prodávající povinen překonat, jej však povinnosti k náhradě nezproští.
112. Vzhledem k veřejnoprávnímu charakteru Kupujícího Prodávající výslovně prohlašuje, že je s touto skutečností obeznámen a souhlasí se zveřejněním Rámcové dohody v rozsahu a za podmínek vyplývajících z příslušných právních předpisů.
113. Prodávající si je vědom, že je ve smyslu §2 písm. e) zákona č. 320/2001 Sb., o finanční kontrole ve veřejné správě a o změně některých zákonů, ve znění pozdějších předpisů, povinen spolupůsobit při výkonu finanční kontroly.
114. Písemnou formou (podobou) se rozumí listina podepsaná oprávněnou osobou Smluvní strany nebo email podepsaný zaručeným elektronickým podpisem oprávněné osoby Smluvní strany.



**Ověřovací doložka změny datového formátu dokumentu podle § 69a zákona č. 499/2004 Sb.**

**Doložka číslo:** 1726254

**Původní datový formát:** application/pdf

**UUID původní komponenty:** c66b628d-9775-4099-a259-829535f761f0

**Jméno a příjmení osoby, která změnu formátu dokumentu provedla:**

System ERMS (zpracovatel dokumentu Dana NOVOSVĚTSKÁ)

**Subjekt, který změnu formátu provedl:** Správa železnic, státní organizace

**Datum vyhotovení ověřovací doložky:** 24.06.2021 12:04:03



88277b4e-65ce-4e67-963b-62626d78dac5